

Микрометры Digimatic со сменными пятками

Серия 317

Эти микрометры Digimatic имеют сменную пятку, что расширяет возможности применения.

Преимущества:

- Предназначены для особых измерительных задач.
- Для измерения толщины труб, а также отверстий и пазов от кромки до кромки и элементов в труднодоступных местах.



Функции	Серия 317
ORIGIN (Отсчет)	●
ZERO / ABS (НУЛЬ/АБС.)	●
Отключение через 20 мин. простоя	●
Предупреждение о низком заряде батареи	●
Функция блокировки	●
Вывод данных	●
HOLD (Удержание значения)	●

Спецификация

Погрешность	См. перечень техн. хар-к (без учета ошибки квантования)
Измер. усилие	5-10 Н
Разрешение	0,001 мм
Шкала	Барaban и стeбeль с матовым хромовым покрытием, $\varnothing 18$ мм
Плоскостность	0,6 мкм (микровинт), 2 мкм (пятка)
Параллельность	3 мкм
Измерительные поверхности	С твердосплавными наконечниками (микровинт)
Микрометрический винт	$\varnothing 6,35$ мм, шаг 0,5 мм, со стопором
Срок службы батареи	Около 2,4 года
Комплектация	Коробка, установочная мера (от 25 мм и более), ключ, 1 батарея, пятки

Оptionальные аксессуары

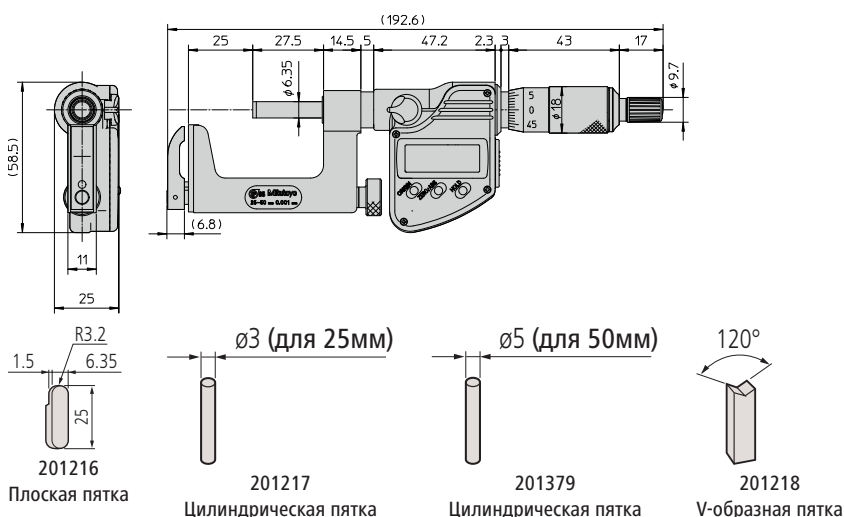
№	Описание
05CZA662	Кабель Digimatic с кнопкой передачи данных, IP, 1 м, микрометрический тип
05CZA663	Кабель Digimatic с кнопкой передачи данных, IP, 2 м, микрометрический тип
02AZD790B	Кабель U-WAVE T типа B, IP микрометрический тип с кнопкой передачи данных
950758	Круглое основание для серии 117, для 0-25 мм
201218	V-образная пятка
06AFM380B	Прямое соединение с USB (Digimatic-USB), IP микрометрический тип с кнопкой передачи данных

Расходуемые аксессуары

№	Описание
938882	Батарея SR44, 1,5 В
201217	Цилиндрическая пятка $\varnothing 3$ мм
201379	Цилиндрическая пятка $\varnothing 5$ мм
201216	Плоская пятка

Метрические

№	Диап. изм-й [мм]	Цена деления	Погрешность [мкм]	Пятки в комплекте	Масса [г]
317-251-30	0-25	0,01 мм	± 4	201217, 201216	335
317-252-30	25-50	0,01 мм	± 4	201379, 201216	360



950758 с микрометром