

Ручной термограф DS-2TP31B-3AUF

ПАСПОРТ ИЗДЕЛИЯ



Ручной термограф DS-2TP31B-3AUF может использоваться для измерения температуры тела человека. Термограф оснащен тепловизионным модулем с разрешением 160 × 120.

Устройство подходит для использования в общественных местах, таких как таможня, аэропорт, школа и больница.

Основная информация

- Разрешение 160 × 120
- Точность определения ± 0.5 °C
- 2.4" сенсорный LCD-экран с разрешением 320 × 240
- Встроенная перезаряжаемая батарея (Li-ion)
- До 8 часов непрерывной работы

Функции

Термография

Устройство определяет температуру в режиме реального времени и отображает ее на экране.

Хранение

Устройство оснащено сменной картой памяти для хранения полученных изображений и важных данных.

Цветовая палитра

Устройство поддерживает 4 цветовые палитры.



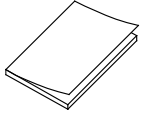
Спецификации

Параметр		Модель	DS-2TP31B-3AUF
		Ручной термограф	
Тепловизор	Матрица	Неохлаждаемый микроболометрический детектор	
	Максимальное разрешение	160 × 120	
	Шаг пикселя	17 мкм	
	Спектральный диапазон	от 8 до 14 мкм	
	Тепловая чувствительность NETD	< 40 мк (@25 °C, F#=1.0)	
	Угол обзора	37.2° × 50°	
	Фокусное расстояние	3.1 мм	
	Мгновенный угол поля зрения (мрад)	5.48 мрад	
	Мин. фокусное расстояние	≥ 150 мм	
	Апертура	F1.1	
Параметры дисплея	Дисплей	2.4" сенсорный LCD-экран с разрешением 320 × 240	
	Цветовые палитры	Black hot, White hot, Rainbow, Ironbow	
Термография	Правила измерения	3 точки термографии: макс. температура; мин. температура; температура центральной точки	
	Диапазон термографии	От +30 до +45 °C	
	Точность термографии	±0.5 °C	
Батарея	Тип батареи	Перезаряжаемая литиевая батарея	
	Время работы батареи	8 часов непрерывной работы	
	Хранение	Сменная карта памяти (по умолчанию 8 Гб, поддержка до 128 Гб памяти)	
	Изображение	Тепловизионное изображение	
	Видео	н.д.	
	Язык	Английский	
Основное	Питание	DC 3.7 В/0.4 А	
	Потребляемая мощность	Менее 1.2 Вт	
	Интерфейс подключения аппаратной части	microUSB	
	Рабочая температура	От -10 до +50 °C	
	Уровень защиты	IP54	
	Испытание на механический удар, высота:	2 м	
	Размеры	196 × 117 × 59 мм (7.7 × 4.6 × 2.3")	
	Масса	Приблиз. менее 350 г	
	Аксессуары	Адаптер питания, USB-кабель, карта памяти 8 Гб, руководство пользователя, ремешок на запястье	

Доступные модели

DS-2TP31B-3AUF

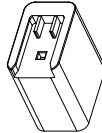
Содержимое коробки



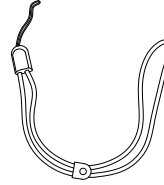
Руководство
пользователя (x1)



USB-кабель (x1)

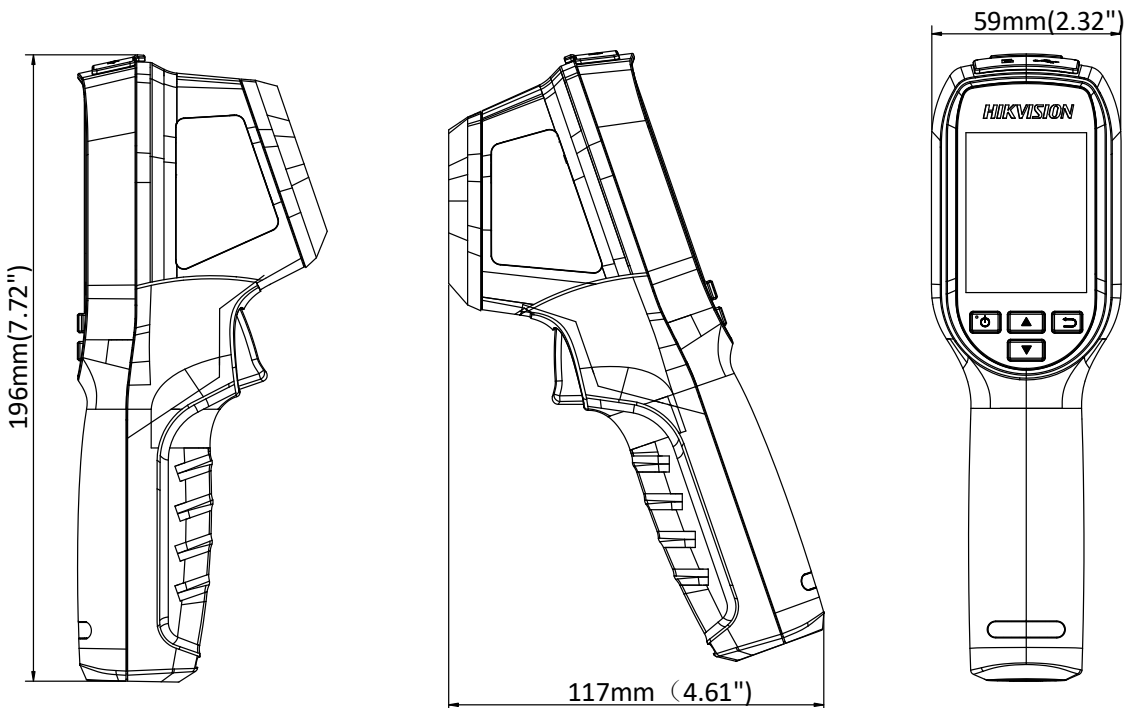


Адаптер питания
(x1)



Ремешок
на запястье (x1)

Размеры (ед. изм.: мм (дюймы))



Правила эксплуатации

1. Устройство должно эксплуатироваться в условиях, обеспечивающих возможность работы системы охлаждения. Во избежание перегрева и выхода прибора из строя не допускается размещение рядом с источниками теплового излучения, использование в замкнутых пространствах (ящик, глухой шкаф и т.п.). Рабочий диапазон температур: от минус 10 до плюс 50 °С.
2. Все подключения должны осуществляться при отключенном электропитании.
3. Запрещена подача на входы устройства сигналов, не предусмотренных назначением этих входов, это может привести к выходу устройства из строя.
4. Не допускается воздействие на устройство температуры свыше плюс 50 °С, источников электромагнитных излучений, активных химических соединений, электрического тока, а также дыма, пара и других факторов, способствующих порче устройства.
5. Конфигурирование устройства лицом, не имеющим соответствующей компетенции, может привести к некорректной работе, сбоям в работе, а также к выходу устройства из строя.
6. Не допускаются падения и сильная тряска устройства.
7. Рекомендуется использование источника бесперебойного питания, во избежание воздействия скачков напряжения или нештатного отключения устройства.

Для получения информации об установке и включении устройства, пожалуйста, обратитесь к Краткому руководству пользователя соответствующего устройства.