

Техническое Описание Устройства
Трансивер SFP GPON, ONU, 20км SMF
Tx: 1310нм, 1.24Гб/с / Rx: 1490нм, 2.48Гб/с
MT-SFP-1.25G-ONU-34-20-CD

ОСОБЕННОСТИ

- Скорость: передачи 1.24Гб/с, приёма 2.5 Гб/с
- Дальность передачи до 20км по одному одномодовому волокну
- Передающий лазер DFB 1310 нм
- Лавинный фотодиод с предусилителем APD-TIA 1490 нм
- Оптический интерфейс SC/UPC
- Функция DDM
- Поддержка функции «Горячая замена»
- Соответствие ITU-T G.984.2, G984.5
- Рабочая температура: 0 ~ +70 °C
- Соответствие стандарту RoHS6



ОПИСАНИЕ УСТРОЙСТВА

Трансивер Modultech MT-SFP-1.25G-ONU-34-20-CD разработан в соответствии с ITU-T G.984.2, G984.5. Трансивер ONU предназначен для работы в сетях GPON протяженностью до 20км по одному одномодовому волокну. Передача ведётся на длине волны 1310нм со скоростью 1.24Гб/с, приём ведётся на 1490нм, со скоростью 2.48Гб/с, используется оптический интерфейс SC/UPC. Модуль SFP GPON ONU спроектирован для работы на стороне абонента, в коммутаторах и маршрутизаторах.

ОБЩИЕ ХАРАКТЕРИСТИКИ

Параметр	Обозначение	Мин.	Норм.	Макс.	Ед.изм.
Температура хранения	T_s	-40	-	+85	°C
Рабочая температура	T_c	0	-	+70	°C
Напряжение питания	V	3.13	3.3	3.47	В
Ток питания	I	-	200	400	мА
Энергопотребление	P	0.62	0.66	1.38	Вт
Скорость передачи Tx	Tx	-	1,244	-	Гб/с
Скорость приёма Rx	Rx	-	2,488	-	Гб/с

ОПТИЧЕСКИЕ ХАРАКТЕРИСТИКИ

Параметр	Обозначение	Мин.	Норм.	Макс.	Ед.изм.
Передатчик (Tx)					
Длина волны	λ_c	1290	1310	1330	нм
Ширина спектра (-20дБ)	P_m	-	-	1	нм
Коэффициент подавления боковых мод	SMSR	30	-	-	дБ
Оптическая мощность	P_{avg}	0.5	-	5	дБм
Оптическая мощность (лазер выключен)	P_{off}	-	-	-45	дБм
Коэффициент гашения импульса	ER	10	-	-	дБ
Возвратные потери	P_{ref}	-15	-	-	дБ
Ограничение дисперсии	TDP	-	-	1	дБ
Приёмник (Rx)					
Длина волны	λ_c	1480	1490	1500	нм
Чувствительность приёмника	P_{sens}	-	-	-28	дБм
Перегрузка приёмника	P_{in}	-8	-	-	дБм
SD De-Assert Level	SD_A	-	-	-29	дБм
SD Assert Level	SD_D	-39	-	-	дБм
SD Hysteresis	SD_H	0.5	-	6	дБ
Изоляция WDM фильтра 1550нм	ISO_{1550}	25	-	-	дБ
Изоляция WDM фильтра 1650нм	ISO_{1650}	36	-	-	дБ

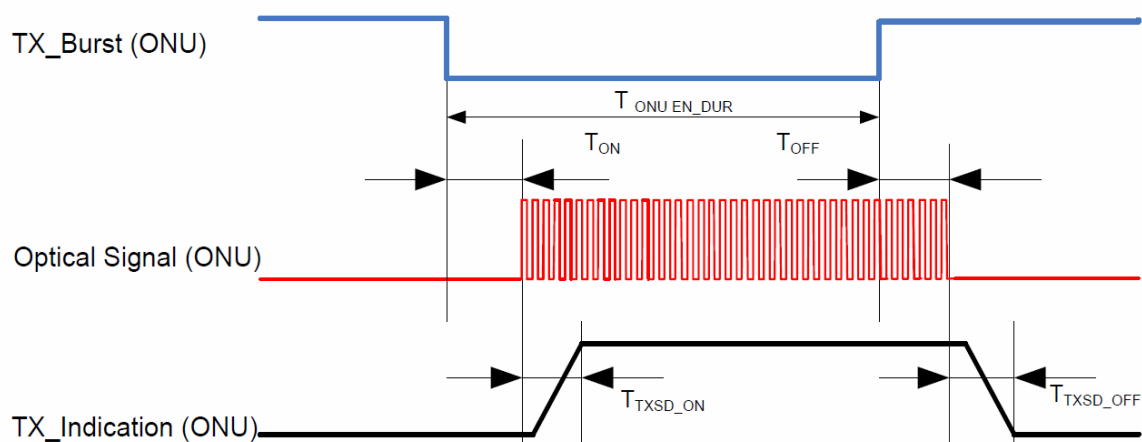
ЭЛЕКТРИЧЕСКИЕ ХАРАКТЕРИСТИКИ

Параметр	Обозначение	Мин.	Норм.	Макс.	Ед.изм.
Входное напряжение		200	-	2000	мВ
Выходное напряжение		400	-	1600	мВ
Сопrotивление		90	100	110	Ом
LVTTL выход верх		2.4	-	V _{cc}	В
LVTTL выход низ		0	-	0.4	В
LVTTL вход верх		2.4	-	V _{cc} +0.3	В
LVTTL вход низ		0	-	0.8	В

ВРЕМЕННЫЕ ХАРАКТЕРИСТИКИ

Параметр	Обозначение	Мин.	Норм.	Макс.	Ед.изм.
Время включения	T _{ON}	-	-	12,8	нс
Время выключения	T _{OFF}	-	-	12,8	нс
TX-SD Assert Time	T _{TXSD_ON}	-	-	100	нс
TX-SD De-Assert Time	T _{TXSD_OFF}	-	-	100	нс
LOS Assert Time	T _{LOSA}	-	-	100	нс
LOS De-assert Time	T _{LOSD}	-	-	100	нс

Синхронизация передатчика в пакетном режиме



ОПИСАНИЕ ФУНКЦИИ ЦИФРОВОЙ ДИАГНОСТИКИ

Согласно стандарту SFP MSA (DDM), SFP трансиверы оснащены функцией цифровой диагностики посредством 2х-проводного последовательного интерфейса, который позволяет в режиме реального времени получать доступ к следующим рабочим параметрам:

- Температура трансивера
- Ток лазера
- Оптическая мощность передатчика
- Принимаемая оптическая мощность
- Напряжение питания трансивера

Он так же оснащен системой предупреждения аварийных ситуаций, которая используется для своевременного информирования администратора сети когда рабочие параметры находятся за пределами нормального диапазона значений, установленного на заводе. Информация о работе и диагностике обрабатывается Контроллером Цифровой Диагностики Трансивера (DDTC) установленным в трансивер, доступ к которому осуществляется через двухпроводный последовательный интерфейс. Двухпроводный последовательный интерфейс обеспечивает последовательный или произвольный доступ к 8-битным параметрам, адресованным от 000h до максимального адреса памяти.

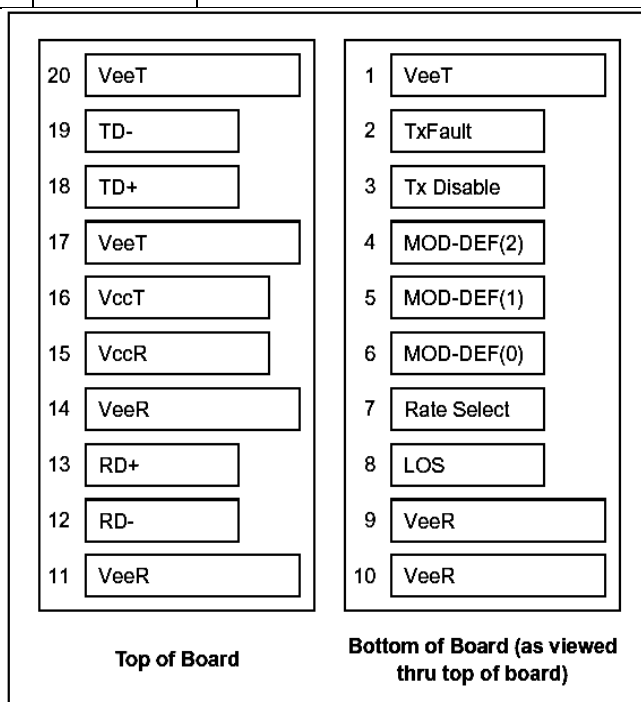
За подробной информацией, обратитесь к спецификации SFF-8472.

ХАРАКТЕРИСТИКИ ЦИФРОВОЙ ДИАГНОСТИКИ

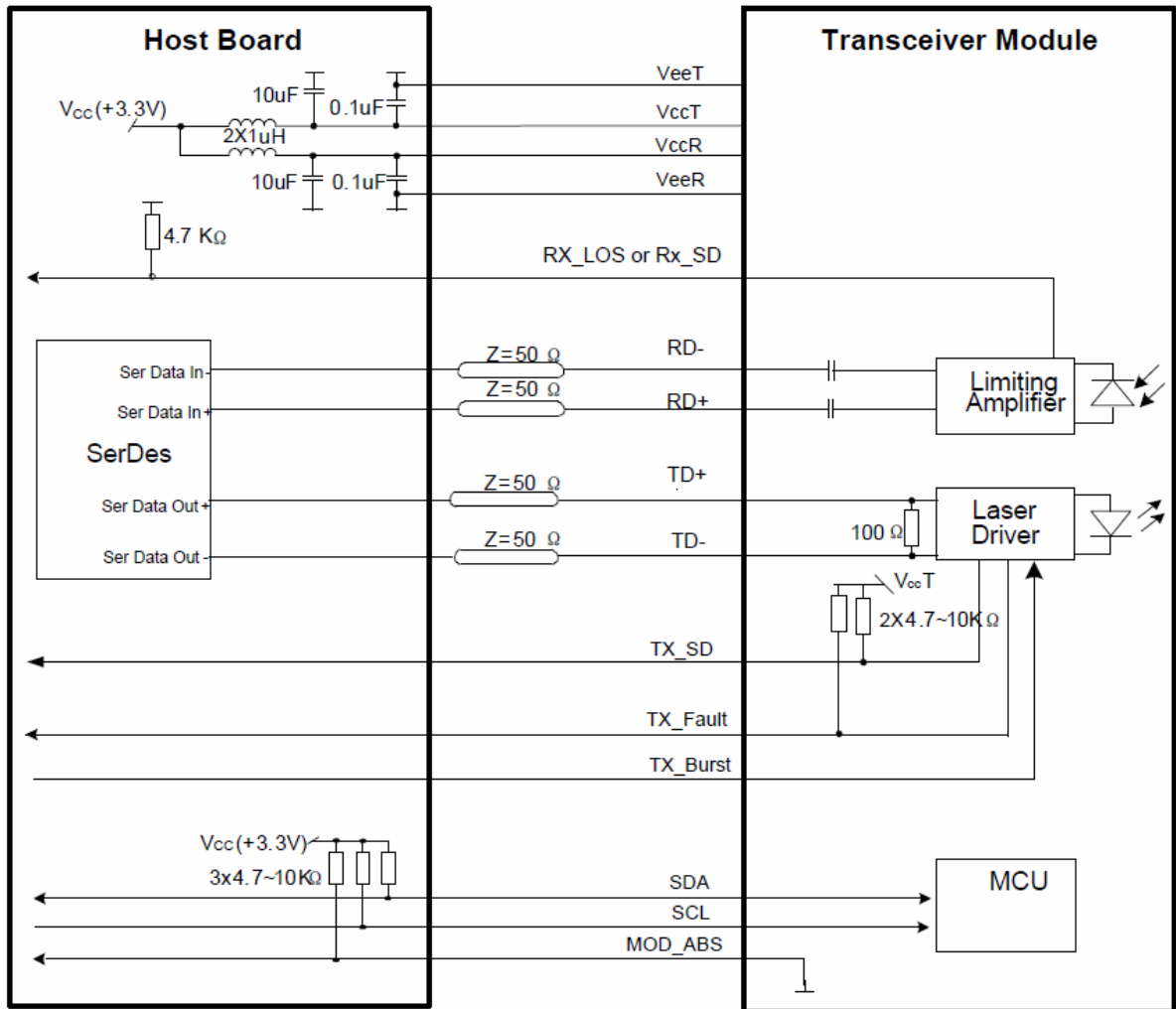
Параметр	Обозначение	Единица измерения	Диапазон	Точность
Температура трансивера	D _{DDTemp}	°C	0 до +70	±3°C
Напряжение трансивера	D _{DDVoltage}	В	1.5 до 5	±3%
Ток передающего лазера	D _{DDTBias}	мА	0 до 500	±10%
Исходящая оптическая мощность	D _{DDTx-Power}	дБм	0.5 до 5	±3дБ
Принимаемая оптическая мощность	D _{DDRx-Power}	дБм	-28 до -8	±3дБ

ОПИСАНИЕ КОНТАКТОВ

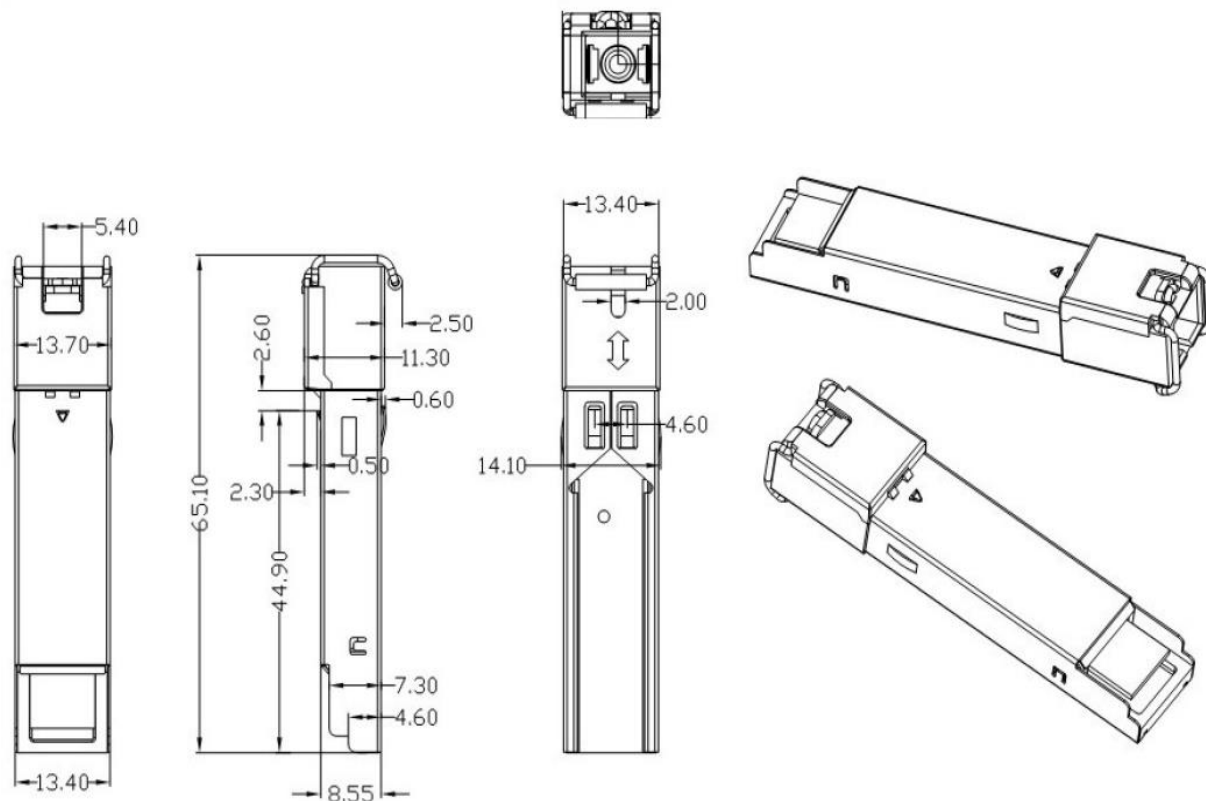
Контакт	Обозначение	Логика	Название / Описание
1	V _{EET}		Заземление передатчика
2	TX_Fault	LVTTTL-O	Сбой/ошибка передатчика
3	TX_Disable	LVTTTL-I	Лазерный источник передатчика выключен
4	SDA	LVTTTL-I	Послед. 2-проводной интерфейс линии передачи данных
5	SCL	LVTTTL-I/O	Тактовый сигнал последовательного двухпроводного интерфейса
6	MOD_ABS	LVTTTL-O	Модуль отсутствует; Заземление внутри модуля
7	RX_Reset	LVTTTL-I	Не подключен
8	RX_SD	LVTTTL-O	Индикатор потери сигнала
9	RSSI_TRIG	LVTTTL-I	Заземление приёмника
10	V _{EER}		Заземление приёмника
11	V _{EER}		Заземление приёмника
12	RD-	LVPECL-O	Инвертированный выход приемника
13	RD+	LVPECL-O	Неинвертированный выход приемника
14	V _{EER}		Заземление приёмника
15	V _{CCR}		Питание приемника
16	V _{CCT}		Питание передатчика
17	V _{EET}		Заземление передатчика
18	TD+	LVPECL-I	Неинвертированный вход передатчика
19	TD-	LVPECL-I	Инвертированный вход передатчика
20	V _{EET}		Заземление передатчика



ПРИНЦИПИАЛЬНАЯ СХЕМА



ГАБАРИТНЫЕ РАЗМЕРЫ



ИНФОРМАЦИЯ ДЛЯ ЗАКАЗА

Наименование	Описание
MT-SFP-1.25G-ONU-34-20-CD	Оптический трансивер SFP GPON ONU, Tx:1310нм 1.25Гбит/с, Rx:1490нм 2.5Гбит/с, 20 км, SMF, DDM