

Техническое Описание Устройства
Трансивер SFP EPON, OLT PX20+, 20км SMF
Tx: 1490нм, 1.25Гб/с / Rx: 1310нм, 1.25Гб/с
MT-SFP-E-PX20+-43-20-xD

ОСОБЕННОСТИ

- Скорость: передачи 1.25Гб/с, приёма 1.25 Гб/с
- Дальность передачи до 20км по одному одномодовому волокну
- Передающий лазер DFB 1490 нм
- Лавинный фотодиод APD 1310 нм
- Оптический интерфейс SC/UPC
- Функция DDM
- Поддержка функции «Горячая замена»
- Совместим с IEEE 802.3ah 1000Base-PX20/PX20+
- Рабочая температура:
 - Коммерческое исполнение: 0 ~ 70 °С
 - Индустриальное исполнение: -40~ +85 °С
- Соответствие стандарту RoHS6



ОПИСАНИЕ УСТРОЙСТВА

Трансивер Modultech MT-SFP-G-PX20+-43-20 разработан в соответствии с IEEE 802.3ah. Трансивер OLT класса PX20+ предназначен для работы в сетях EPON протяженностью до 20км по одному одномодовому волокну. Передача ведётся на длине волны 1490нм со скоростью 1,25Гб/с, приём ведётся на 1310нм, со скоростью 1,25Гб/с, используется оптический интерфейс SC/UPC.

ОБЩИЕ ХАРАКТЕРИСТИКИ

Параметр	Обозначение	Мин.	Норм.	Макс.	Ед.изм.
Температура хранения	T_s	-40	-	+85	°C
Рабочая температура (индустриальные)	T_I	-40	-	+85	°C
Рабочая температура (коммерческие)	T_C	0	-	+70	°C
Допустимая влажность	H	5	-	95	%
Напряжение питания	V	3.1	3.3	3.5	B
Ток питания	I	-	-	300	мА
Энергопотребление	P	0.93	0.99	1.05	Вт
Скорость передачи Tx	Tx	-	1,25	-	Гб/с
Скорость приёма Rx	Rx	-	1,25	-	Гб/с

ОПТИЧЕСКИЕ ХАРАКТЕРИСТИКИ

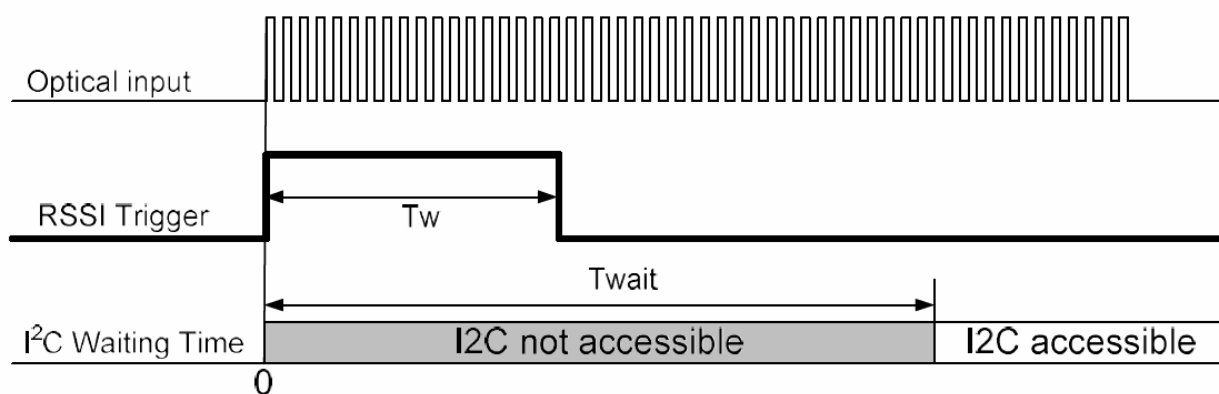
Параметр	Обозначение	Мин.	Норм.	Макс.	Ед.изм.
Передатчик (Tx)					
Длина волны	λ_c	1480	1490	1500	нм
Ширина спектра (-20дБ)	P_m	-	-	1	нм
Коэффициент подавления боковых мод	SMSR	30	-	-	дБ
Оптическая мощность	P_{avg}	2	-	7	дБм
Оптическая мощность (лазер выключен)	P_{off}	-	-	-39	дБм
Коэффициент гашения импульса	ER	9	-	-	дБ
Общая задержка Tx	$T_{X_{JT}}$	-	-	0.43	UI
Время нарастания/спада	T_r/T_f	-	-	260	пкс
RIN OMA	P_{ref}	-	-	-115	дБ/Гц
Возвратные потери	P_{ref}	-	-	-12	дБ
Ограничение дисперсии	TDP	-	-	2,3	дБ
Приёмник (Rx)					
Длина волны	λ_c	1290	1310	1360	нм
Чувствительность приёмника	P_{sens}	-	-	-30	дБм
Перегрузка приёмника	P_{in}	-6	-	-	дБм
Время установления порога приёмника	T_{SET}	-	-	250	нс
LOS De-Assert	LOS_D	-	-	-31	дБм
LOS Assert	LOS_A	-45	-	-	дБм
LOS Hysteresis	LOS_H	0.5	-	6	дБ
Отражение приёмника	Refl	-	-	-12	дБ

ЭЛЕКТРИЧЕСКИЕ ХАРАКТЕРИСТИКИ

Параметр	Мин.	Норм.	Макс.	Ед.изм.
Входное напряжение	200	-	1600	мВ
Выходное напряжение	400	-	1600	мВ
Сопротивление	90	100	110	Ом
LVTTL выход верх	2.4	-	V _{cc}	В
LVTTL выход низ	0	-	0.4	В
LVTTL вход верх	2.0	-	V _{cc} +0.3	В
LVTTL вход низ	0	-	0.8	В
LOS Assert Time	-	-	500	нс
LOS Deassert Time	-	-	500	нс

ВРЕМЕННЫЕ ХАРАКТЕРИСТИКИ

Временная последовательность для RSSI



Параметр	Обозначение	Мин.	Норм.	Макс.	Ед.изм.
Ширина триггера	T_w	1	-	1.25	нс
Время ожидания I ² C	T_{wait}	-	-	500	нс

ОПИСАНИЕ ФУНКЦИИ ЦИФРОВОЙ ДИАГНОСТИКИ

Согласно стандарту SFP MSA (DDM), SFP трансиверы оснащены функцией цифровой диагностики посредством 2х-проводного последовательного интерфейса, который позволяет в режиме реального времени получать доступ к следующим рабочим параметрам:

- Температура трансивера
- Ток лазера
- Оптическая мощность передатчика
- Принимаемая оптическая мощность
- Напряжение питания трансивера

Он так же оснащен системой предупреждения аварийных ситуаций, которая используется для своевременного информирования администратора сети когда рабочие параметры находятся за пределами нормального диапазона значений, установленного на заводе. Информация о работе и диагностике обрабатывается Контроллером Цифровой Диагностики Трансивера (DDTC) установленным в трансивер, доступ к которому осуществляется через двухпроводный последовательный интерфейс. Двухпроводный последовательный интерфейс обеспечивает последовательный или произвольный доступ к 8-битным параметрам, адресованным от 000h до максимального адреса памяти.

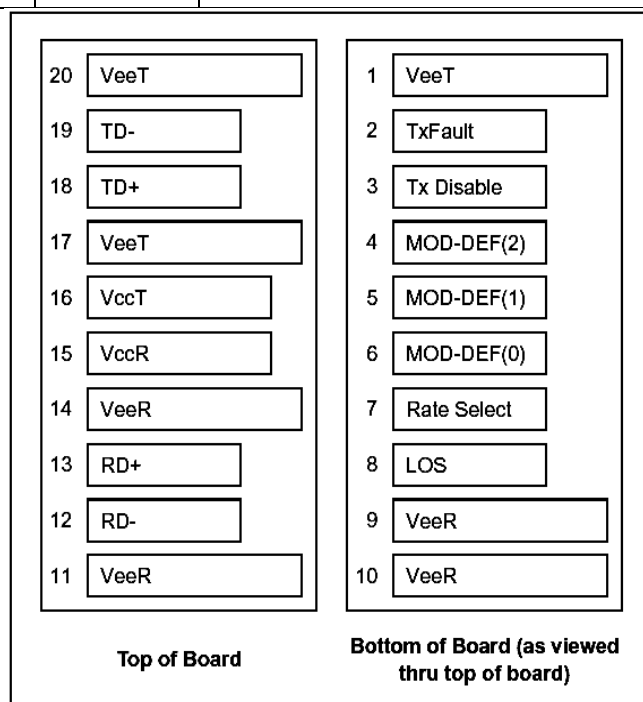
За подробной информацией, обратитесь к спецификации SFF-8472.

ХАРАКТЕРИСТИКИ ЦИФРОВОЙ ДИАГНОСТИКИ

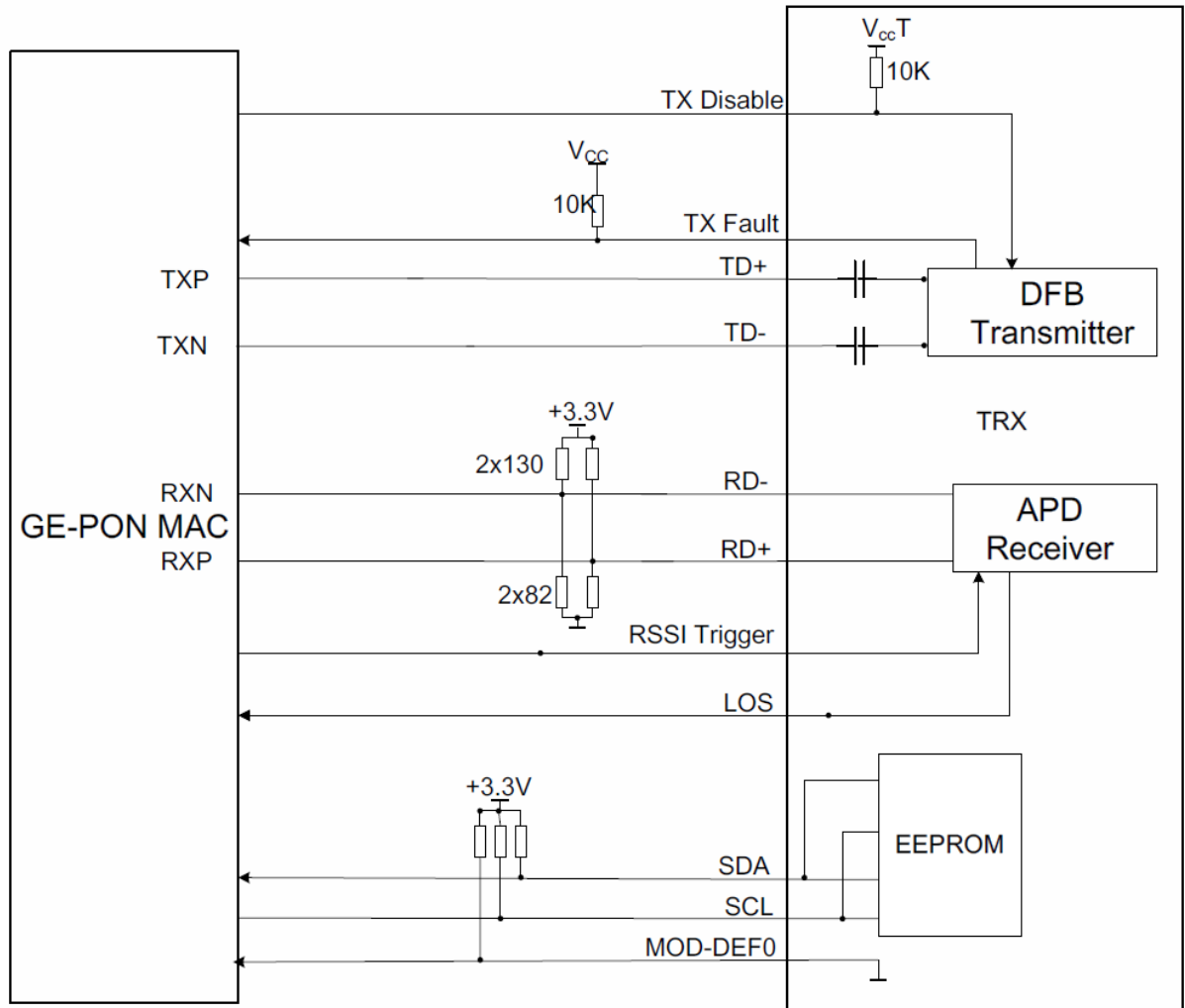
Параметр	Обозначение	Единица измерения	Диапазон	Точность
Температура трансивера	D _{DDTemp}	°C	0 до +70	±3°C
Напряжение трансивера	D _{DDVoltage}	В	1.5 до 5	±3%
Ток передающего лазера	D _{DDTBias}	мА	0 до 300	±10%
Исходящая оптическая мощность	D _{DDTx-Power}	дБм	2 до 7	±3дБ
Принимаемая оптическая мощность	D _{DDRx-Power}	дБм	-30 до -6	±3дБ

ОПИСАНИЕ КОНТАКТОВ

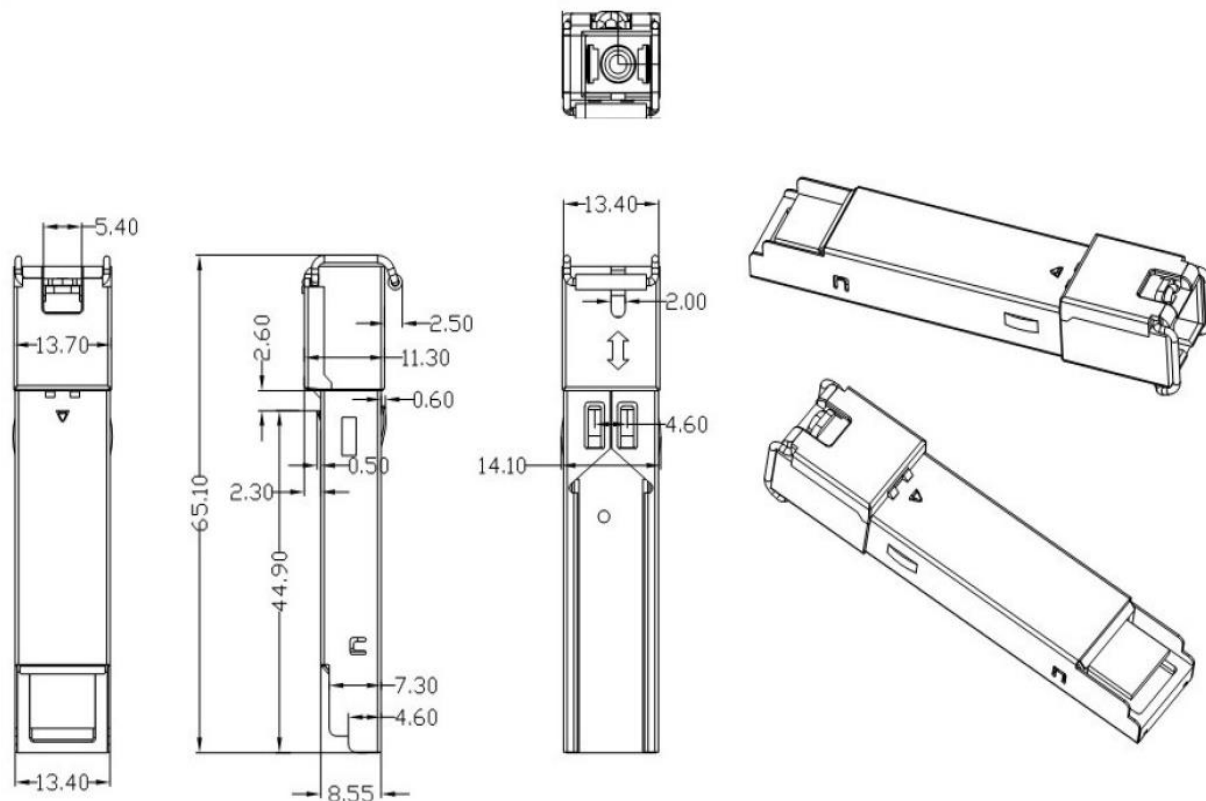
Контакт	Обозначение	Логика	Название / Описание
1	V _{EET}		Заземление передатчика
2	TX_Fault	LVTTTL-O	Сбой/ошибка передатчика
3	TX_Disable	LVTTTL-I	Лазерный источник передатчика выключен
4	SDA	LVTTTL-I	Послед. 2-проводной интерфейс линии передачи данных
5	SCL	LVTTTL-I/O	Тактовый сигнал последовательного двухпроводного интерфейса
6	MOD_ABS	LVTTTL-O	Модуль отсутствует; Заземление внутри модуля
7	RX_Reset	LVTTTL-I	Не подключен
8	RX_SD	LVTTTL-O	Индикатор потери сигнала
9	RSSI_TRIG	LVTTTL-I	Заземление приёмника
10	V _{EER}		Заземление приёмника
11	V _{EER}		Заземление приёмника
12	RD-	LVPECL-O	Инвертированный выход приемника
13	RD+	LVPECL-O	Неинвертированный выход приемника
14	V _{EER}		Заземление приёмника
15	V _{CCR}		Питание приемника
16	V _{CCT}		Питание передатчика
17	V _{EET}		Заземление передатчика
18	TD+	LVPECL-I	Неинвертированный вход передатчика
19	TD-	LVPECL-I	Инвертированный вход передатчика
20	V _{EET}		Заземление передатчика



ПРИНЦИПИАЛЬНАЯ СХЕМА



ГАБАРИТНЫЕ РАЗМЕРЫ



ИНФОРМАЦИЯ ДЛЯ ЗАКАЗА

Наименование	Описание
MT-SFP-E-PX20+-43-20-CD	Оптический трансивер SFP EPON OLT, класс PX20+, Tx:1490нм 1.25Гбит/с, Rx:1310нм 1.25Гбит/с, 20 км, SMF, DDM
MT-SFP-E-PX20+-43-20-ID	Оптический трансивер SFP EPON OLT, класс PX20+, Tx:1490нм 1.25Гбит/с, Rx:1310нм 1.25Гбит/с, 20 км, SMF, DDM, промышленный