

# Трансформаторы тока ТТИ

Трансформаторы тока ТТИ предназначены:

- для применения в схемах учета электроэнергии при расчетах с потребителями;
- для применения в схемах коммерческого учета электроэнергии;
- для передачи сигнала измерительной информации измерительным приборам или устройствам защиты и управления.

Соответствуют требованиям ГОСТ 7746 и изготовлены по техническим условиям ТУ 3414-001-18461115-2006.



Трансформаторы тока ТТИ за высокие показатели качества награждены серебряной медалью на международном конкурсе «Лучшее электрооборудование-2005 года», в организации которого принимали участие Министерство промышленности и энергетики РФ, Госстандарт РФ, АНО «Союзэкспертиза».



На основании положительных результатов испытаний на трансформаторы тока ТТИ выдан сертификат об утверждении типа средств измерений CN.C.34.083.A №28362.

## Преимущества

- Медная луженая шина у трансформаторов ТТИ-А, дает возможность подключать как медные, так и алюминиевые проводники.
- Корпус всех трансформаторов ТТИ выполнен из самозатухающего пластика.
- В комплект каждого трансформатора входит крышка, которой закрываются клеммы вторичной обмотки.

- Также трансформаторы ТТИ-А комплектуются винтами и гайками для крепления проводников.
- Трансформаторы ТТИ-30÷ТТИ-125 комплектуются скобой для крепления шины в окне трансформатора.
- Вес и габариты – на 10-20% меньше аналогичных трансформаторов тока других отечественных производителей.

## Особенности конструкции



Корпус трансформатора выполнен неразборным и опломбирован наклейкой, что делает невозможным доступ ко вторичной обмотке.



Корпус трансформатора сделан из самозатухающего пластика, что обеспечивает пожаро- и электробезопасность.



Клеммные зажимы вторичной обмотки закрываются прозрачной крышкой, что обеспечивает безопасность при эксплуатации. Кроме того, крышку можно опломбировать. Это особенно важно в схемах учета электроэнергии, так как позволяет исключить несанкционированный доступ к клеммным зажимам вторичной обмотки.



Универсальное окно трансформатора тока ТТИ позволяет устанавливать в качестве первичной обмотки кабели и шины различных сечений и конфигураций.



Встроенная медная луженая шина у модификации ТТИ-А – дает возможность подключения как медных, так и алюминиевых проводников.



Два разных способа монтажа:

- на шину, при помощи специальной распорки, которая позволяет четко зафиксировать трансформатор на шине;
- на панель, с использованием специальных кронштейнов.

## Руководство по выбору

Наличие шины	Со встроенной шиной	Без встроенной шины					
Номинальный ток, А							
5	•						
10	•						
15	•						
20	•						
25	•						
30	•						
40	•						
50	•						
60	•						
75	•						
80	•						
100	•						
120	•						
125	•						
150	•	•					
200	•	•					
250	•	•					
300	•	•	•				
400	•		•				
500	•		•				
600	•		•	•			
750				•	•		
800	•			•	•		
1000	•			•	•	•	
1200					•	•	
1250						•	
1500					•	•	•
1600						•	
2000						•	•
2500						•	•
3000						•	•
4000							•
5000							•
Класс точности трансформатора	0,5; 0,5S	0,5; 0,5S	0,5; 0,5S	0,5	0,5	0,5	0,5
Номинальная вторичная нагрузка	5; 10	5; 10	5; 10	10; 15	15	15	15
Максимальный размер шины, мм	—	31	41,5	60	86	100	126
Максимальный диаметр кабеля, мм	—	23,6	31	50	82	62	127
Тип трансформатора	<b>ТТИ-А</b>	<b>ТТИ-30</b>	<b>ТТИ-40</b>	<b>ТТИ-60</b>	<b>ТТИ-85</b>	<b>ТТИ-100</b>	<b>ТТИ-125</b>

## Ассортимент

Тип трансформатора	Наименование	Номинальная вторичная нагрузка, ВА	Номинальный первичный ток трансформатора, А	Кол-во в упаковке, шт.		Артикул
				Индивидуальная	Групповая	
	ПТИ-А 5/5 А 5 ВА 0,5	5	5	1	36	ПТ10-2-05-0005
	ПТИ-А 10/5 А 5 ВА 0,5	5	10	1	36	ПТ10-2-05-0010
	ПТИ-А 15/5 А 5 ВА 0,5	5	15	1	36	ПТ10-2-05-0015
	ПТИ-А 20/5 А 5 ВА 0,5	5	20	1	36	ПТ10-2-05-0020
	ПТИ-А 25/5 А 5 ВА 0,5	5	25	1	36	ПТ10-2-05-0025
	ПТИ-А 30/5 А 5 ВА 0,5	5	30	1	36	ПТ10-2-05-0030
	ПТИ-А 40/5 А 5 ВА 0,5	5	40	1	36	ПТ10-2-05-0040
	ПТИ-А 50/5 А 5 ВА 0,5	5	50	1	36	ПТ10-2-05-0050
	ПТИ-А 60/5 А 5 ВА 0,5	5	60	1	36	ПТ10-2-05-0060
	ПТИ-А 75/5 А 5 ВА 0,5	5	75	1	36	ПТ10-2-05-0075
	ПТИ-А 80/5 А 5 ВА 0,5	5	80	1	36	ПТ10-2-05-0080
	ПТИ-А 100/5 А 5 ВА 0,5	5	100	1	36	ПТ10-2-05-0100
	ПТИ-А 120/5 А 5 ВА 0,5	5	120	1	36	ПТ10-2-05-0120
	ПТИ-А 125/5 А 5 ВА 0,5	5	125	1	36	ПТ10-2-05-0125
	ПТИ-А 150/5 А 5 ВА 0,5	5	150	1	36	ПТ10-2-05-0150
	ПТИ-А 200/5 А 5 ВА 0,5	5	200	1	36	ПТ10-2-05-0200
	ПТИ-А 250/5 А 5 ВА 0,5	5	250	1	36	ПТ10-2-05-0250
	ПТИ-А 300/5 А 5 ВА 0,5	5	300	1	36	ПТ10-2-05-0300
	ПТИ-А 400/5 А 5 ВА 0,5	5	400	1	36	ПТ10-2-05-0400
	ПТИ-А 500/5 А 5 ВА 0,5	5	500	1	36	ПТ10-2-05-0500
	ПТИ-А 600/5 А 5 ВА 0,5	5	600	1	36	ПТ10-2-05-0600
	ПТИ-А 800/5 А 5 ВА 0,5	5	800	1	36	ПТ10-2-05-0800
	ПТИ-А 1000/5 А 5 ВА 0,5	5	1000	1	36	ПТ10-2-05-1000
	ПТИ-А 100/5 А 10 ВА 0,5	10	100	1	36	ПТ10-2-10-0100
	ПТИ-А 120/5 А 10 ВА 0,5	10	120	1	36	ПТ10-2-10-0120
	ПТИ-А 125/5 А 10 ВА 0,5	10	125	1	36	ПТ10-2-10-0125
	ПТИ-А 150/5 А 10 ВА 0,5	10	150	1	36	ПТ10-2-10-0150
	ПТИ-А 200/5 А 10 ВА 0,5	10	200	1	36	ПТ10-2-10-0200
	ПТИ-А 250/5 А 10 ВА 0,5	10	250	1	36	ПТ10-2-10-0250
	ПТИ-А 300/5 А 10 ВА 0,5	10	300	1	36	ПТ10-2-10-0300
	ПТИ-А 400/5 А 10 ВА 0,5	10	400	1	36	ПТ10-2-10-0400
	ПТИ-А 500/5 А 10 ВА 0,5	10	500	1	36	ПТ10-2-10-0500
	ПТИ-А 600/5 А 10 ВА 0,5	10	600	1	36	ПТ10-2-10-0600
ПТИ-А 800/5 А 10 ВА 0,5	10	800	1	36	ПТ10-2-10-0800	
ПТИ-А 1000/5 А 10 ВА 0,5	10	1000	1	36	ПТ10-2-10-1000	

## Ассортимент

Тип трансформатора	Наименование	Номинальная вторичная нагрузка, ВА	Номинальный первичный ток трансформатора, А	Кол-во в упаковке, шт.		Артикул
				Индивидуальная	Групповая	
	ТТИ-30 150/5 А 5 ВА 0,5	5	150	1	40	ИПТ20-2-05-0150
	ТТИ-30 200/5 А 5 ВА 0,5	5	200	1	40	ИПТ20-2-05-0200
	ТТИ-30 250/5 А 5 ВА 0,5	5	250	1	40	ИПТ20-2-05-0250
	ТТИ-30 300/5 А 5 ВА 0,5	5	300	1	40	ИПТ20-2-05-0300
	ТТИ-30 200/5 А 10 ВА 0,5	10	200	1	40	ИПТ20-2-10-0200
	ТТИ-30 250/5 А 10 ВА 0,5	10	250	1	40	ИПТ20-2-10-0250
	ТТИ-30 300/5 А 10 ВА 0,5	10	300	1	40	ИПТ20-2-10-0300
	ТТИ-40 300/5 А 5 ВА 0,5	5	300	1	40	ИПТ30-2-05-0300
	ТТИ-40 400/5 А 5 ВА 0,5	5	400	1	40	ИПТ30-2-05-0400
	ТТИ-40 500/5 А 5 ВА 0,5	5	500	1	40	ИПТ30-2-05-0500
	ТТИ-40 600/5 А 5 ВА 0,5	5	600	1	40	ИПТ30-2-05-0600
	ТТИ-40 300/5 А 10 ВА 0,5	10	300	1	40	ИПТ30-2-10-0300
	ТТИ-40 400/5 А 10 ВА 0,5	10	400	1	40	ИПТ30-2-10-0400
	ТТИ-40 500/5 А 10 ВА 0,5	10	500	1	40	ИПТ30-2-10-0500
	ТТИ-60 600/5 А 10 ВА 0,5	10	600	1	32	ИПТ40-2-10-0600
	ТТИ-60 750/5 А 10 ВА 0,5	10	750	1	32	ИПТ40-2-10-0750
	ТТИ-60 800/5 А 10 ВА 0,5	10	800	1	32	ИПТ40-2-10-0800
	ТТИ-60 1000/5 А 10 ВА 0,5	10	1000	1	32	ИПТ40-2-10-1000
	ТТИ-60 600/5 А 15 ВА 0,5	15	600	1	32	ИПТ40-2-15-0600
	ТТИ-60 750/5 А 15 ВА 0,5	15	750	1	32	ИПТ40-2-15-0750
	ТТИ-60 800/5 А 15 ВА 0,5	15	800	1	32	ИПТ40-2-15-0800
	ТТИ-85 1000/5 А 15 ВА 0,5	15	1000	1	12	ИПТ50-2-15-1000
	ТТИ-85 1200/5 А 15 ВА 0,5	15	1200	1	12	ИПТ50-2-15-1200
	ТТИ-85 1500/5 А 15 ВА 0,5	15	1500	1	12	ИПТ50-2-15-1500
	ТТИ-85 750/5 А 15 ВА 0,5	15	750	1	12	ИПТ50-2-15-0750
	ТТИ-85 800/5 А 15 ВА 0,5	15	800	1	12	ИПТ50-2-15-0800
	ТТИ-100 1000/5 А 15 ВА 0,5	15	1000	1	16	ИПТ60-2-15-1000
	ТТИ-100 1200/5 А 15 ВА 0,5	15	1200	1	16	ИПТ60-2-15-1200
	ТТИ-100 1250/5 А 15 ВА 0,5	15	1250	1	16	ИПТ60-2-15-1250
	ТТИ-100 1500/5 А 15 ВА 0,5	15	1500	1	16	ИПТ60-2-15-1500
	ТТИ-100 1600/5 А 15 ВА 0,5	15	1600	1	16	ИПТ60-2-15-1600
	ТТИ-100 2000/5 А 15 ВА 0,5	15	2000	1	16	ИПТ60-2-15-2000
	ТТИ-100 2500/5 А 15 ВА 0,5	15	2500	1	16	ИПТ60-2-15-2500
	ТТИ-125 1500/5 А 15 ВА 0,5	15	1500	1	10	ИПТ70-2-15-1500
	ТТИ-125 2000/5 А 15 ВА 0,5	15	2000	1	10	ИПТ70-2-15-2000
	ТТИ-125 2500/5 А 15 ВА 0,5	15	2500	1	10	ИПТ70-2-15-2500
	ТТИ-125 3000/5 А 15 ВА 0,5	15	3000	1	10	ИПТ70-2-15-3000
	ТТИ-125 4000/5 А 15 ВА 0,5	15	4000	1	10	ИПТ70-2-15-4000
ТТИ-125 5000/5 А 15 ВА 0,5	15	5000	1	10	ИПТ70-2-15-5000	

## Ассортимент

Тип трансформатора	Наименование	Номинальная вторичная нагрузка, ВА	Номинальный первичный ток трансформатора, А	Кол-во в упаковке, шт.		Артикул
				Индивидуальная	Групповая	
	ТПИ-А 5/5 А 5 ВА 0,5S	5	5	1	36	ПТТ10-3-05-0005
	ТПИ-А 10/5 А 5 ВА 0,5S	5	10	1	36	ПТТ10-3-05-0010
	ТПИ-А 15/5 А 5 ВА 0,5S	5	15	1	36	ПТТ10-3-05-0015
	ТПИ-А 20/5 А 5 ВА 0,5S	5	20	1	36	ПТТ10-3-05-0020
	ТПИ-А 25/5 А 5 ВА 0,5S	5	25	1	36	ПТТ10-3-05-0025
	ТПИ-А 30/5 А 5 ВА 0,5S	5	30	1	36	ПТТ10-3-05-0030
	ТПИ-А 40/5 А 5 ВА 0,5S	5	40	1	36	ПТТ10-3-05-0040
	ТПИ-А 50/5 А 5 ВА 0,5S	5	50	1	36	ПТТ10-3-05-0050
	ТПИ-А 60/5 А 5 ВА 0,5S	5	60	1	36	ПТТ10-3-05-0060
	ТПИ-А 75/5 А 5 ВА 0,5S	5	75	1	36	ПТТ10-3-05-0075
	ТПИ-А 80/5 А 5 ВА 0,5S	5	80	1	36	ПТТ10-3-05-0080
	ТПИ-А 100/5 А 5 ВА 0,5S	5	100	1	36	ПТТ10-3-05-0100
	ТПИ-А 120/5 А 5 ВА 0,5S	5	120	1	36	ПТТ10-3-05-0120
	ТПИ-А 125/5 А 5 ВА 0,5S	5	125	1	36	ПТТ10-3-05-0125
	ТПИ-А 150/5 А 5 ВА 0,5S	5	150	1	36	ПТТ10-3-05-0150
	ТПИ-А 200/5 А 5 ВА 0,5S	5	200	1	36	ПТТ10-3-05-0200
ТПИ-А 250/5 А 5 ВА 0,5S	5	250	1	36	ПТТ10-3-05-0250	
	ТПИ-30 200/5 А 5 ВА 0,5S	5	200	1	40	ПТТ20-3-05-0200
	ТПИ-30 250/5 А 5 ВА 0,5S	5	250	1	40	ПТТ20-3-05-0250
	ТПИ-30 300/5 А 5 ВА 0,5S	5	300	1	40	ПТТ20-3-05-0300
	ТПИ-40 400/5 А 5 ВА 0,5S	5	400	1	40	ПТТ30-3-05-0400
	ТПИ-40 500/5 А 5 ВА 0,5S	5	500	1	40	ПТТ30-3-05-0500
	ТПИ-40 600/5 А 5 ВА 0,5S	5	600	1	40	ПТТ30-3-05-0600

## Технические характеристики

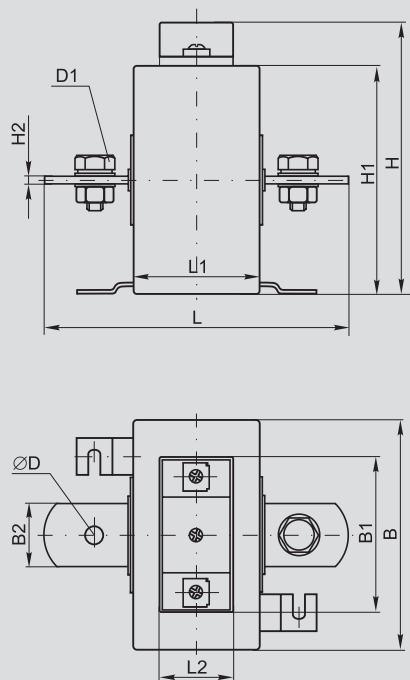
Наименование параметра	Модификации трансформаторов							
	ТТИ-А	ТТИ-30	ТТИ-40	ТТИ-60	ТТИ-85	ТТИ-100	ТТИ-125	
Номинальное напряжение, $U_{\text{ном}}$ , кВ				0,66				
Наибольшее рабочее напряжение, кВ				0,72				
Номинальная частота сети, $f_{\text{ном}}$ , Гц				50				
Номинальный первичный ток трансформатора, $I_{1\text{ном}}$ , А	5; 10; 15; 20; 25; 30; 40; 50; 60; 75; 80; 100; 120; 125; 150; 200; 250; 300; 400; 500; 600; 800; 1000	150; 200; 250; 300	300; 400; 500; 600	600; 750; 800; 1000	750; 800; 1000; 1500	1500; 1600; 2000; 2500; 3000	1500; 2000; 2500; 3000; 4000; 5000	
Номинальный вторичный рабочий ток, $I_{2\text{ном}}$ , А	5	5	5	5	5	5	5	
Номинальная вторичная нагрузка, $S_{2\text{ном}}$ , с коэффициентом мощности $\cos \varphi=0,8$ , В·А	5; 10	5; 10	5; 10	10; 15	15	15	15	
Класс точности				0,5; 0,5S				
Номинальный коэффициент трансформации $n_{\text{ном}}$ , определяемый по формуле				$n_{\text{ном}}=I_{1\text{ном}}/I_{2\text{ном}}$				
Номинальный коэффициент безопасности вторичной обмотки, $K_{\text{бном}}$				5				
Испытательное одноминутное напряжение частотой 50 Гц, кВ				3				
Масса, кг, не более	0,6	0,6	0,38	0,6	0,75 0,82 0,89 0,99 1,02	0,80 0,85 0,94 1,10 1,16	1,00 1,15 1,45 1,60 1,90 2,20	

### Пределы допускаемых погрешностей вторичных обмоток для измерений и учета

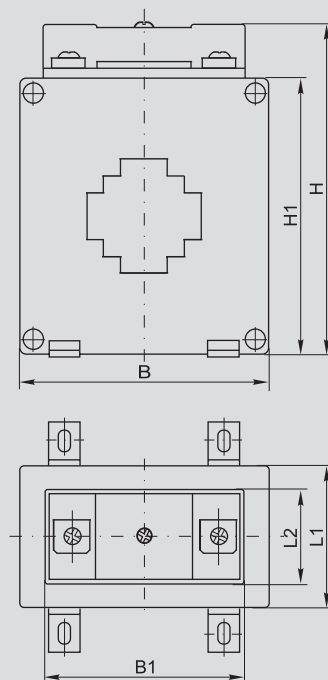
Класс точности	Первичный ток, % номинального значения	Предел допускаемой погрешности		Предел нагрузки, % номинального значения
		Токовой, %	Угловой, мин	
0,5S	1	± 1,5	± 90'	± 2,7 срад 25 ÷ 100
	5	± 0,75	± 45'	
	20	± 0,5	± 30'	
	100-120	± 0,5	± 30'	
0,5	5	± 1,5	± 90'	± 2,7 срад 25 ÷ 100
	20	± 0,75	± 45'	
	100-120	± 0,5	± 30'	

## Габаритные и установочные размеры

ТТИ-А



ТТИ-30..125



Тип	Размер, мм										
	B	B1	B2	H	H1	H2	L	L1	L2	D	D1
ТТИ-А от 5/5А до 300/5А	87	62	25	103	87	3	120	48	34	8	M8 × 16
ТТИ-А от 400/5А, 500/5А	87	62	26	103	87	6	118	48	34	13	M12 × 27
ТТИ-А от 600/5А до 1000/5А	87	62	26	103	87	12	118	48	34	13	M12 × 36
ТТИ-30 габ. 1*	75	62	-	98	82	-	-	42	34	-	-
ТТИ-30 габ. 2 **	84	62	-	102	86	-	-	48	34	-	-
ТТИ-40	75	62	-	98	82	-	-	42	34	-	-
ТТИ-60	101	62	-	127	111	-	-	42	34	-	-
ТТИ-85	128	62	-	157	145	-	-	42	34	-	-
ТТИ-100	144	62	-	154	138	-	-	42	34	-	-
ТТИ-125	191	62	-	220	205	-	-	42	34	-	-

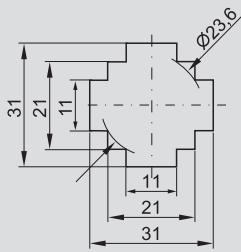
\* Трансформаторы тока ТТИ-30 200/5А 5ВА, ТТИ-30 250/5А 5ВА, ТТИ-30 300/5А 5ВА

\*\* Трансформаторы тока ТТИ-30 150/5А 5ВА, ТТИ-30 200/5А 10ВА, ТТИ-30 250/5А 10ВА, ТТИ-30 300/5А 10ВА

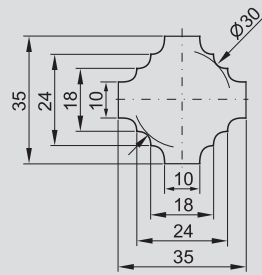


## Размеры отверстий под шины и кабели

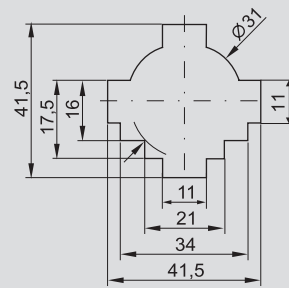
ТТИ-30 габарит 1



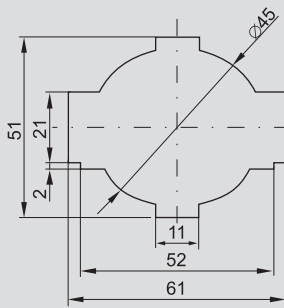
ТТИ-30 габарит 2



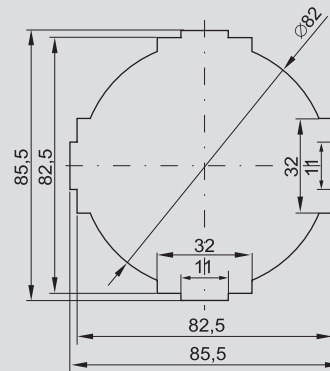
ТТИ-40



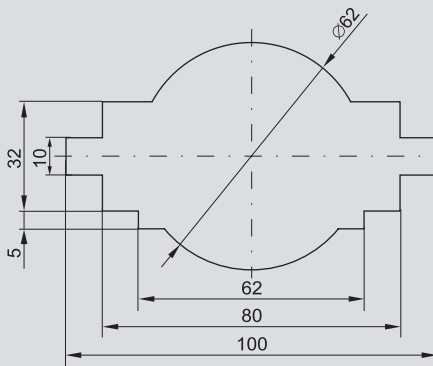
ТТИ-60



ТТИ-85



ТТИ-100



ТТИ-125

