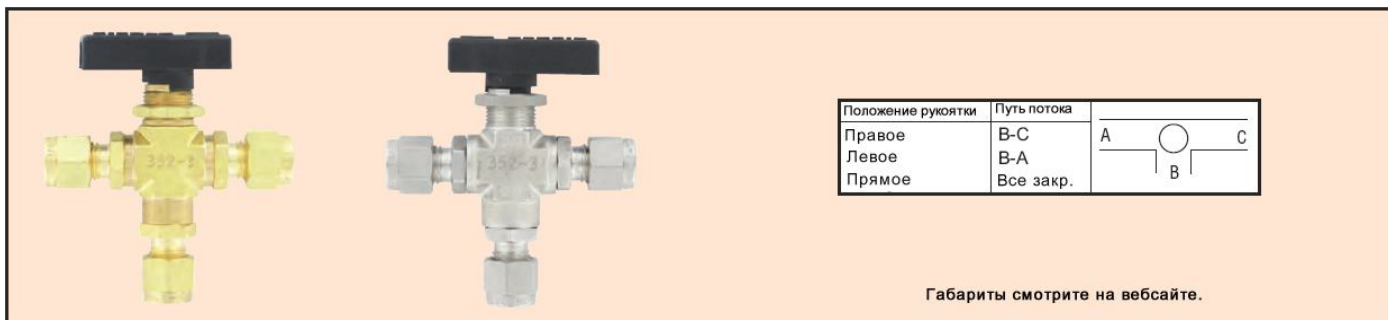




## Компактный 3-ходовой шаровой клапан

3-ходовой стойкий к выбросу шар и шток

Серия 3MSV



**Компактный 3-ходовой шаровой клапан серия 3MSV** является удачным выбором для контроля направления потока среды в измерительных и технологических системах. Тщательная финишная обработка шара и седло из ПТФЭ гарантирует качественное уплотнение и легкость работы. Конструкция с прямым путем потока позволяет иметь минимальное падение давления. Корпус клапана может быть сделан из латуни или нержавеющей стали 316. Предлагаются различные опции. Стойкость к выбросу шара и штока обеспечивает дополнительную прочность и безопасность в случае избыточного давления.

### ХАРАКТЕРИСТИКИ

**Работа:** Газы и жидкости совместимые с смачиваемыми материалами.

#### Смачиваемые материалы:

Корпус, соединитель: Нерж. ст. 316 SS или латунь;

Шар и шток: Нерж. ст. 316SS;

Кольцо круглого сечения штока, кольцо круглого сечения соединителя, запасные кольца:

Фтороэластомер;

Седла шара: ПТФЭ.

**Пределы по давлению:** 103 бар.

**Температурные пределы:** От -40 до 176 С.

**Соединения:** Внутренняя резьба NPT, фрагментарный трубчатый фитинг.

Корпус клапана	Тип соединения	Размер входа	Размер выхода	Отверстие (мм)	Модель
Латунь	Компрессионный трубный фитинг	1/8"	1/8"	2,36	<b>3MSV-BD110</b>
		1/4"	1/4"	3,18	<b>3MSV-BD220</b>
				4,75	<b>3MSV-BD230</b>
		3/8"	3/8"	6,35	<b>3MSV-BD340</b>
		1/2"	1/2"	6,35	<b>3MSV-BD440</b>
	11,10			<b>3MSV-BD450</b>	
	Внутренняя резьба NPT	1/8"	1/8"	3,18	<b>3MSV-BF120</b>
		1/4"	1/4"	6,35	<b>3MSV-BF240</b>
		3/8"	3/8"	6,35	<b>3MSV-BF340</b>
		1/2"	1/2"	11,10	<b>3MSV-BF450</b>
Нержавеющая сталь 316		Компрессионный трубный фитинг	1/8"	1/8"	2,36
	1/4"		1/4"	3,18	<b>3MSV-SD220</b>
				4,75	<b>3MSV-SD230</b>
	3/8"		3/8"	6,35	<b>3MSV-SD340</b>
	1/2"		1/2"	6,35	<b>3MSV-SD440</b>
		11,10		<b>3MSV-SD450</b>	
	Внутренняя резьба NPT	1/8"	1/8"	3,18	<b>3MSV-SF120</b>
		1/4"	1/4"	6,35	<b>3MSV-SF240</b>
		3/8"	3/8"	6,35	<b>3MSV-SF340</b>
		1/2"	1/2"	11,10	<b>3MSV-SF450</b>