

Техническое описание Cerabar S PMS71, PMP71, PMP75

Измерение давления

Преобразователь давления с керамическим или
металлическим датчиком



Области применения

Прибор используется для следующих задач по измерению.

- Измерение абсолютного и избыточного давления в газах, парах и жидкостях в любых областях разработки технологических процессов и измерения технологических параметров.
- Измерение уровня, объема и массы жидкостей.
- Высокие температуры процесса.
 - До 150 °C (302 °F) без разделительной диафрагмы.
 - До 400 °C (752 °F) с применением типовых разделительных диафрагм.
- Высокое давление до 700 бар (10 500 фунт/кв. дюйм).
- Энергоэффективное исполнение с выходным сигналом по напряжению (1–5 В пост. тока), например для работы в блоках управления с питанием от солнечных батарей (удаленный терминальный блок (Remote Terminal Unit, RTU)).

Преимущества

- Высокая воспроизводимость и долговременная стабильность.
- Низкая основная погрешность: до $\pm 0,025$ %.
- Перенастройка диапазона изменения в масштабе до 100:1 (более широкий диапазон – по запросу).
- Используется для контроля рабочего давления до SIL 3, сертификат соответствия МЭК 61508 выдан TÜV SÜD.
- Высокий уровень безопасности в процессе эксплуатации благодаря комплексному мониторингу функционирования – от измерительной ячейки до электроники.
- Простая замена электроники за счет использования модуля HistoROM®/M-DAT.



Содержание

О настоящем документе	5	Общая погрешность	34
Назначение документа	5	Долговременная стабильность	35
Используемые символы	5	Время отклика T63 и T90	35
Документация	6	Монтажные коэффициенты	36
Термины и сокращения	7	Рабочие характеристики для измерительных приборов с металлической разделительной диафрагмой	38
Расчет диапазона изменения	8	Время отклика	38
Зарегистрированные товарные знаки	8	Эталонные рабочие условия	38
Принцип действия и архитектура системы	9	Максимальная погрешность измерения (общая эффективность)	38
Функции прибора	9	Разрешение	41
Принцип измерения	11	Общая погрешность	41
Конструкция изделия	13	Долговременная стабильность	42
Пригодность для измерения в режиме коммерческого учета	13	Время отклика T63 и T90	42
Протокол обмена данными	13	Монтажные коэффициенты	44
Вход	14	Монтаж	45
Измеряемая величина	14	Общее руководство по монтажу	45
Диапазон измерения	14	Монтажная позиция для приборов без разделительных диафрагм – PMC71, PMP71	45
Выход	18	Монтажная позиция для приборов с разделительными диафрагмами – PMP75	45
Выходной сигнал	18	Монтажные позиции	45
Диапазон сигнала	18	Монтаж на стене и трубе, преобразователь (опционально)	46
Сигнал при сбое	18	Монтаж на стене и трубе, вентильный блок (опционально)	46
Нагрузка	19	Теплоизоляция – PMC71, высокотемпературное исполнение	46
Демпфирование	20	Монтаж резьбовых фитингов из PVDF	47
Ток аварийного сигнала	20	Исполнение с раздельным корпусом	48
Версия встроенного ПО	20	Поворот корпуса	49
Данные протокола HART	20	Окружающая среда	50
Данные беспроводной передачи HART	21	Диапазон температуры окружающей среды	50
Данные протокола PROFIBUS PA	21	Диапазон температур хранения	51
Данные протокола FOUNDATION Fieldbus	22	Степень защиты	51
Источник питания	26	Климатический класс	51
Назначение клемм	26	Электромагнитная совместимость	51
Сетевое напряжение	27	Вибростойкость	51
Потребление тока	28	Работа с кислородом	53
Электрическое подключение	28	Отсутствие ПКВ	53
Клеммы	28	Работа со сверхчистым газом	53
Кабельные вводы	28	Работа в водородной среде	53
Разъемы прибора	29	Работа в агрессивной среде	54
Спецификация кабелей	30	Технологический процесс	55
Ток запуска	31	Пределы рабочей температуры	55
Остаточная пульсация	31	Пределы температур процесса для защиты капиллярной трубки: PMP75	56
Защита от перенапряжения (по отдельному заказу для приборов с интерфейсом HART, PROFIBUS PA и FOUNDATION Fieldbus)	31	Спецификация давления	57
Влияние источника питания	31	Механическая конструкция	59
Рабочие характеристики для измерительных приборов с керамической разделительной диафрагмой	32	Высота прибора	59
Время отклика	32	Корпус T14, опциональный дисплей сбоку	60
Эталонные рабочие условия	32		
Максимальная погрешность измерения (общая эффективность)	32		
Разрешение	34		





Корпус T17 (гигиенический), опциональный дисплей сбоку	61	Материалы, контактирующие с процессом	114
Подключения к процессу для PMC71 с внутренней мембраной	62	Заполняющая жидкость	117
Присоединения к процессу для PMC71 с внутренней мембраной	64	Управление	118
Присоединения к процессу для прибора PMC71 с мембраной заподлицо	65	Принцип управления	118
Присоединения к процессу для прибора PMC71 с мембраной заподлицо	66	Локальное управление	118
Присоединения к процессу для PMC71 – высота Н	66	Дистанционное управление	122
Присоединения к процессу для прибора PMC71 с мембраной заподлицо	68	HistoROM®/M-DAT (опционально)	123
Присоединения к процессу для прибора PMC71 с мембраной заподлицо	72	Системная интеграция	124
Гигиенические присоединения к процессу для PMC71 с установленной заподлицо разделительной мембраной	73	Инструкции по планированию системы с разделительными диафрагмами	125
Присоединения к процессу для PMP71 с внутренней мембраной	75	Области применения	125
Присоединения к процессу для PMP71 с внутренней мембраной	76	Функции и конструктивные решения	126
Присоединения к процессу для PMP71 с внутренней мембраной	77	Заполняющие масла для разделительных диафрагм	128
Присоединения к процессу для прибора PMP71 с мембраной заподлицо	78	Инструкции по очистке	128
Присоединения к процессу для прибора PMP71 с мембраной заподлицо	80	Руководство по монтажу	129
Присоединения к процессу для прибора PMP71 с мембраной заподлицо	81	Применение при низком давлении	133
Присоединения к процессу для прибора PMP71 с мембраной заподлицо	82	Сертификаты и нормативы	134
Присоединения к процессу для прибора PMP71 с мембраной заподлицо	83	Маркировка CE	134
PMP71: присоединения к процессу с мембраной, монтируемой заподлицо	84	RoHS	134
Присоединения к процессу для прибора PMP71	85	Маркировка RCM-Tick	134
Подключения к процессу для прибора PMP71	85	Сертификаты взрывозащиты	134
Вентильный блок DA63M- (опционально)	86	Соответствие ЕАС	134
Основной прибор PMP75	87	Подходит для гигиенических областей применения	134
Присоединения к процессу для прибора PMP75 с мембраной заподлицо	88	Сертификат действующей надлежщей производственной практики (сGMP)	134
Присоединения к процессу для прибора PMP75 с мембраной заподлицо	89	Декларация соответствия требованиям функциональной безопасности SIL/МЭК 61508 (опционально)	134
Присоединения к процессу для прибора PMP75 с мембраной заподлицо	90	Защита от перелива	135
Присоединения к процессу для прибора PMP75 с мембраной заподлицо	91	Сертификат CRN	135
Присоединения к процессу в гигиеническом исполнении для прибора PMP75 с мембраной заподлицо	92	Другие стандарты и директивы	135
Гигиенические присоединения к процессу для PMP75 с мембраной, установленной заподлицо	94	Директива для оборудования, работающего под давлением 2014/68/ЕС (PED)	135
Гигиенические присоединения к процессу для PMP75 с мембраной, установленной заподлицо	96	Декларация изготовителя	136
Присоединения к процессу для прибора PMP75 с мембраной заподлицо	99	Сертификат морского регистра	136
Присоединения к процессу для прибора PMP75 с мембраной заподлицо	101	Сертификат на применение для питьевой воды	137
Присоединения к процессу для прибора PMP75	106	Сертификация для коммерческого учета	137
Исполнение с разделительным корпусом: монтаж на стене и трубе с помощью монтажного кронштейна	109	Сертификат компонентов MID	137
Промывочные кольца	110	Классификация уплотнений процесса для работы в электрических системах и (воспламеняющихся или горючих) технологических жидкостях в соответствии с ANSI/ISA 12.27.01	137
Вес	110	Акт осмотра	138
Материалы, не контактирующие с процессом	111	Калибровка	138
		Обслуживание	139
		Информация о заказе	140
		Специальные исполнения прибора	140
		Комплект поставки	140
		Точка измерения (TAG)	140
		Технический паспорт конфигурации	141
		Аксессуары	143
		HistoROM®/M-DAT	143
		Приварные фланцы и приварные адаптеры	143
		Вентильные блоки	143
		Дополнительные механические аксессуары	143
		Аксессуары для обслуживания	143

Сопроводительная документация	144
Области применения	144
Техническое описание	144
Сопроводительная документация	144
Руководство по эксплуатации	144
Краткое руководство по эксплуатации	144
Руководство по функциональной безопасности (SIL)	144
Защита от перелива	144
Указания по технике безопасности (XA)	144
Монтажные/контрольные чертежи	146


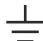
О настоящем документе

Назначение документа В документе содержатся технические характеристики прибора, а также обзор его аксессуаров и дополнительного оборудования.









Используемые символы Символы техники безопасности

Символ	Значение
	ОПАСНО! Этот символ предупреждает об опасной ситуации. Если не предотвратить такую ситуацию, она приведет к серьезной или смертельной травме
	ОСТОРОЖНО! Этот символ предупреждает об опасной ситуации. Если не предотвратить эту ситуацию, она может привести к серьезной или смертельной травме
	ВНИМАНИЕ! Этот символ предупреждает об опасной ситуации. Если не предотвратить эту ситуацию, она может привести к травме легкой или средней степени тяжести
	УВЕДОМЛЕНИЕ Этот символ содержит информацию о процедурах и других данных, которые не приводят к травмам

Электротехнические символы

Символ	Значение	Символ	Значение
	Подключение защитного заземления Клемма, которая должна быть подсоединена к заземлению перед выполнением других соединений		Заземление Клемма заземления, которая еще до подключения уже заземлена посредством системы заземления


Описание информационных символов

Символ	Значение
	Разрешено Обозначает разрешенные процедуры, процессы или действия
	Предпочтительно Обозначает предпочтительные процедуры, процессы или действия
	Запрещено Обозначает запрещенные процедуры, процессы или действия
	Подсказка Указывает на дополнительную информацию
	Ссылка на документацию
	Ссылка на страницу
	Ссылка на рисунок
	Внешний осмотр

Символы на рисунках

Символ	Значение
1, 2, 3 ...	Номера пунктов
1., 2., 3. ...	Серия шагов
A, B, C, ...	Виды
A-A, B-B, C-C, ...	Разделы

Документация

См. раздел «Сопроводительная документация» →  144.

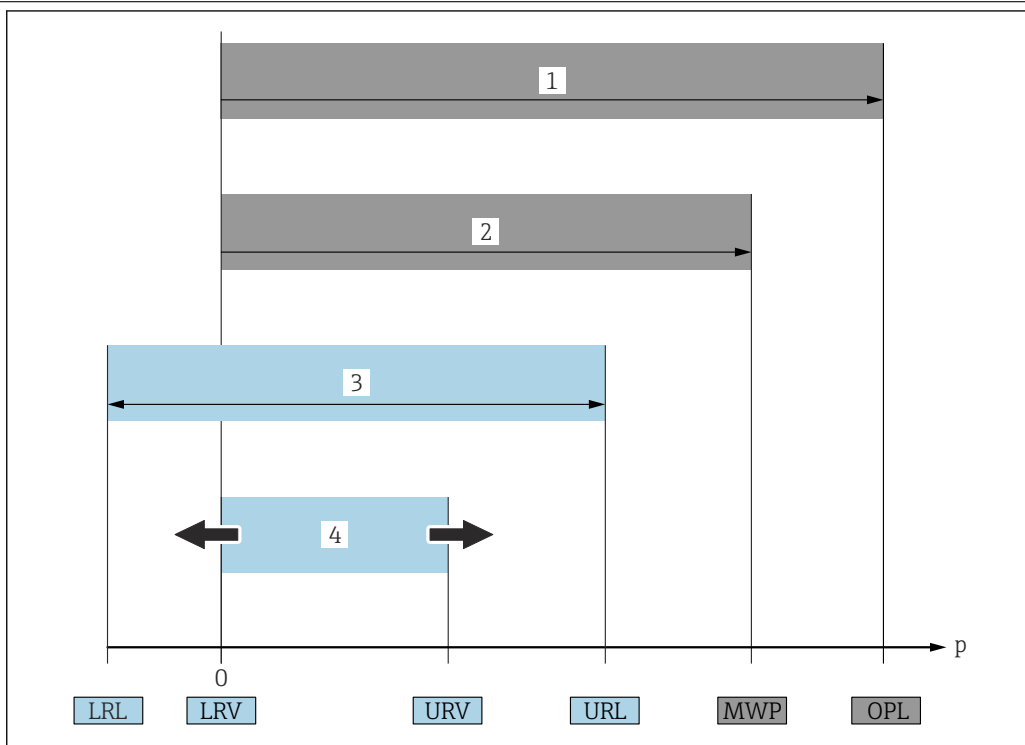


Приведенные ниже типы документов доступны:
в разделе загрузки на веб-сайте Endress+Hauser: www.endress.com → Download.

Указания по технике безопасности (XA)

См. раздел «Указания по технике безопасности» →  144.

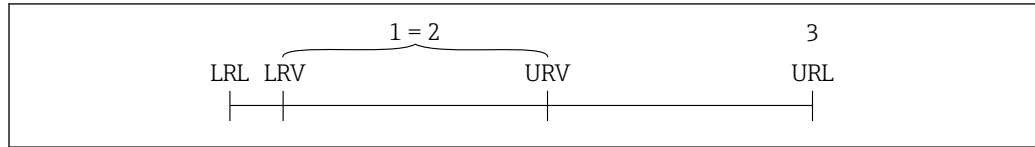
Термины и сокращения



A0029505

№	Термин/сокращение	Пояснение
1	ПИД	ПИД (предел избыточного давления = ограничение датчика по перегрузке) измерительного прибора зависит от элемента с наименьшим номинальным давлением среди выбранных компонентов, то есть необходимо принимать во внимание не только саму измерительную ячейку, но и присоединение к процессу. Также следует учитывать зависимость между температурой и давлением. Соответствующие стандарты и дополнительная информация приведены в разделе «Характеристики давления» → 57. Действие предельного избыточного давления (ПИД) возможно в течение очень ограниченного времени.
2	МРД	МРД (максимальное рабочее давление) датчиков определяется элементом с наименьшим номинальным давлением среди выбранных компонентов, то есть дополнительно к измерительной ячейке необходимо принимать во внимание присоединение к процессу. Также следует учитывать зависимость между температурой и давлением. Соответствующие стандарты и дополнительная информация приведены в разделе «Характеристики давления» → 57. Воздействие максимального рабочего давления (МРД) на прибор допускается в течение неограниченного времени. Значение МРД также указано на заводской табличке.
3	Максимальный диапазон измерения датчика	Шкала между значениями НПИ и ВПИ. Диапазон измерения этого датчика соответствует максимальному на калибруемой (настраиваемой) шкале.
4	Калибруемая (настраиваемая) шкала	Шкала между значениями НЗД и ВЗД. Заводская настройка: от 0 до значения ВПИ. Другие калибруемые шкалы можно заказать в качестве пользовательских шкал.
p	-	Давление
-	НПИ	Нижний предел измерения
-	ВПИ	Верхний предел измерения
-	НЗД	Нижнее значение диапазона
-	ВЗД	Верхнее значения диапазона
-	Диапазон изменения (ДИ)	Диапазон изменения Пример см. в следующем разделе.

Расчет диапазона изменения



A0029545

- 1 Калибруемая (настраиваемая) шкала
- 2 Манометрическая нулевая шкала
- 3 Датчик ВПИ

Пример

- Датчик 10 бар (150 фунт/кв. дюйм):
- Верхнее значение диапазона (ВПИ) = 10 бар (150 фунт/кв. дюйм)

Диапазон изменения (ДИ):

$$\text{ДИ} = \frac{\text{ВПИ}}{|\text{ВЗД} - \text{НЗД}|}$$

$$\text{ДИ} = \frac{10 \text{ бар (150 фунт/кв. дюйм)}}{|5 \text{ бар (75 фунт/кв. дюйм)} - 0 \text{ бар (0 фунт/кв. дюйм)}|} = 2$$

- Калибруемая (настраиваемая) шкала: 0 до 5 бар (0 до 75 фунт/кв. дюйм)
- Нижнее значение диапазона (НЗД) = 0 бар (0 фунт/кв. дюйм)
- Верхнее значение диапазона (ВЗД) = 5 бар (75 фунт/кв. дюйм)

В этом примере ДИ составляет 2:1.
Эта шкала имеет отсчет от нуля.

Зарегистрированные товарные знаки

HART®

Зарегистрированный товарный знак FieldComm Group, Остин, США

PROFIBUS®

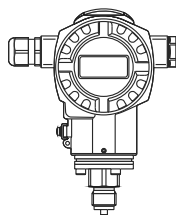
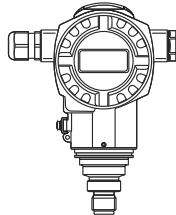
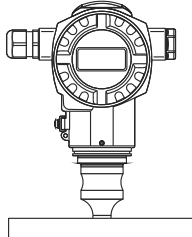
Зарегистрированный товарный знак компании PROFIBUS User Organisation, г. Карлсруэ, Германия

FOUNDATION™Fieldbus

Зарегистрированный товарный знак FieldComm Group, Остин, Техас, США

Принцип действия и архитектура системы

Функции прибора

 <p data-bbox="1468 515 1524 526">A0020461</p> <p data-bbox="502 548 1324 582">PMC71 с емкостной измерительной ячейкой и керамической мембраной (Ceraphire®)</p>
 <p data-bbox="1468 828 1524 840">A0020463</p> <p data-bbox="502 862 1284 896">PMP71 с пьезорезистивной измерительной ячейкой и металлической мембраной</p>
 <p data-bbox="1468 1164 1524 1176">A0020464</p> <p data-bbox="502 1198 877 1232">PMP75 с разделительной диафрагмой</p>

Область применения

- Избыточное давление и абсолютное давление
- Уровень

Присоединения к процессу

PMC71:

- резьба;
- фланцы EN DN 25 – DN 80;
- фланцы ANSI 1" – 4";
- фланцы JIS 50 A – 100 A.

PMP71:

- резьба;
- DN 25 – DN 80;
- ASME 1 ½" – 4";
- JIS 25 A – 100 A;
- овалыные переходники для фланцев;
- подготовлено для установки разделительной диафрагмы.

PMP75:

широкий выбор разделительных диафрагм.

Диапазоны измерений

- PMC71: от -100/0 ... 100 мбар (-1,5/0 ... 1,5 psi) до -1/0 ... 40 бар (-15/0 ... 600 psi).
- PMP71: от -400/0 ... 400 мбар (-6/0 ... 6 psi) до -1/0 ... 700 бар (-15/0 ... 10 500 psi).
- PMP75: от -400/0 ... 400 мбар (-6/0 ... 6 psi) до -1/0 ... 400 бар (-15/0 ... 6000 psi).

ПИД

- PMC71: макс. 60 бар (900 фунт/кв. дюйм).
- PMP71: макс. 1050 бар (15 750 фунт/кв. дюйм).
- PMP75: макс. 600 бар (9 000 фунт/кв. дюйм).

Диапазон температуры процесса (температура на присоединении к процессу)

- PMC71: -25 до +125 °C (-13 до +257 °F).
-20 до +150 °C (-4 до +302 °F) (Высокотемпературное исполнение, см. Product Configurator, раздел «Дополнительные опции 1» или 110 «Дополнительные опции 2», опция T).
- PMP71: -40 до +125 °C (-40 до +257 °F).
- PMP75: -70 до +400 °C (-94 до +752 °F)
(в зависимости от заполняющего масла).

Диапазон температуры окружающей среды

- Без ЖК-дисплея: до -60 до +85 °C (-76 до +185 °F).
- С ЖК-дисплеем: -20 до +70 °C (-4 до +158 °F)
(расширенный диапазон температуры процесса -60 до +85 °C (-76 до +185 °F) с ограничениями по оптическим характеристикам, таким как время отклика и контрастность дисплея).
- Раздельный корпус: -20 до +60 °C (-4 до +140 °F).
- PMP75: системы с разделительными диафрагмами, в зависимости от исполнения.

Основная погрешность

- PMC71: до ±0,05 % от заданной шкалы.
Платиновое исполнение: до ±0,025 % от заданной шкалы.
- PMP71: до ±0,05 % от заданной шкалы.
Платиновое исполнение: до ±0,025 % от заданной шкалы.
- PMP75: до ±0,075 % от заданной шкалы.

Сетевое напряжение

Сетевое напряжение, для общепромышленных зон

- 4–20 мА HART: от 10,5 до 45 В пост. тока.
- 1–5 В пост. тока: от 9 до 35 В пост. тока.
- PROFIBUS PA и FOUNDATION Fieldbus: от 9 до 32 В пост. тока.

Сетевое напряжение, Ex ia

От 10,5 до 30 В пост. тока

Сетевое напряжение, Ex d (1–5 в пост. тока)

От 9 до 35 В пост. тока

Выход

- 4–20 мА, с наложением по протоколу HART
- 1–5 В пост. тока
- PROFIBUS PA
- FOUNDATION Fieldbus

Опции

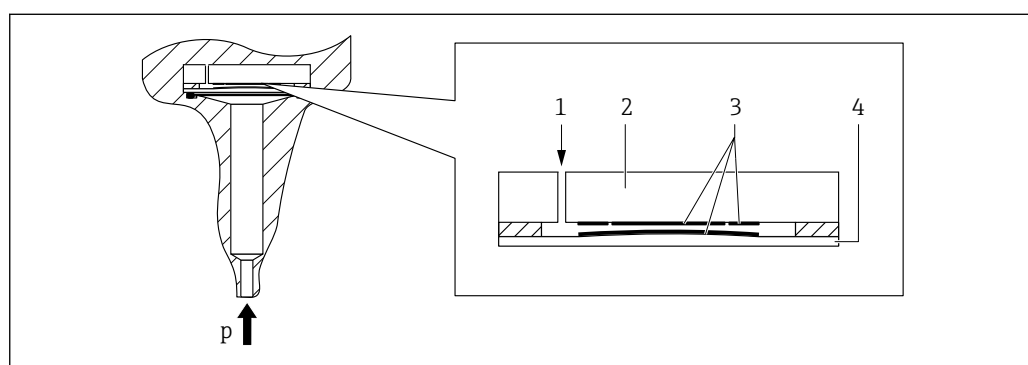
- Акт осмотра 3.1
- Модуль памяти HistoROM®/M-DAT
- Раздельный корпус
- PMP75: технологическая мембрана с золотым покрытием
- PMP71, PMP75: золото-родиевое покрытие мембраны
- PMP71, PMP75: NACE-совместимые материалы

Специальные возможности

- PMC71:
 - измерение с неметаллическими частями с применением присоединения к процессу из PVDF;
 - специальная очистка преобразователя с целью удаления растворителей краски, для использования в окрасочных цехах.
- PMP71:
 - присоединения к процессу с минимальным объемом масла;
 - газонепроницаемое уплотнение, без эластомеров.
- PMP75:
 - широкий выбор разделительных диафрагм;
 - для высокой температуры технологической среды;
 - присоединения к процессу с минимальным объемом масла;
 - полностью сварные варианты исполнения.

Принцип измерения

Приборы с керамической разделительной диафрагмой (Ceraphire®)



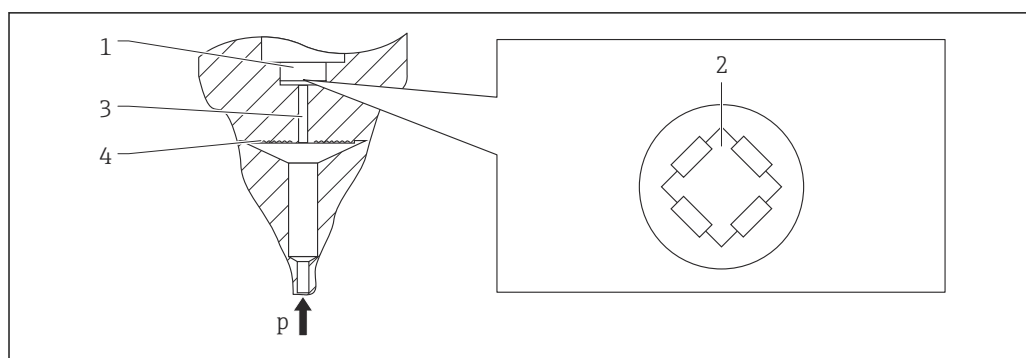
- 1 Давление воздуха (датчики избыточного давления)
- 2 Керамический субстрат
- 3 Электроды
- 4 Керамическая мембрана

В керамическом датчике нет масла, то есть рабочее давление, воздействуя непосредственно на прочную керамическую разделительную мембрану, прогибает ее. Зависимое от давления изменение емкости измеряется на электродах керамического субстрата и разделительной мембраны. Измерительный диапазон зависит от толщины керамической разделительной мембраны.

Преимущества

- Гарантия устойчивости к перегрузкам до 40 раз по сравнению с номинальным давлением (см. столбец «ПВД» (предельное избыточное давление) в таблице → 14).
- Благодаря применению сверхчистой (99,9%) керамики (Ceraphire®, см. также веб-сайт www.endress.com/ceraphire) обеспечиваются следующие характеристики:
 - чрезвычайно высокая химическая стабильность;
 - высокая механическая надежность.
- Возможность использования в разреженной среде.
- Вторичный барьер (газонепроницаемое уплотнение) обеспечивает дополнительную безопасность.
- Температура процесса до 150 °C (302 °F).

Приборы с металлической мембраной



A0016448

- 1 Кремниевый измерительный элемент, подложка
- 2 Мост Уитстона
- 3 Канал с заполняющей жидкостью
- 4 Металлическая мембрана

PMP71

Рабочее давление изгибает металлическую мембрану датчика, а заполняющая жидкость передает давление на мост Уитстона (полупроводниковая технология). Измеряется величина изменения выходного напряжения моста, определяемая давлением, затем выполняется ее обработка.

Преимущества:

- Возможность измерения рабочего давления до 700 бар (10 500 фунт/кв. дюйм)
- Высокая долговременная стабильность
- Гарантия устойчивости к перегрузкам до 4 раз по сравнению с номинальным давлением
- Вторичный барьер (газонепроницаемое уплотнение) обеспечивает дополнительную безопасность
- Значительно меньший тепловой эффект по сравнению с системами с разделительными диафрагмами и капиллярами

PMP75

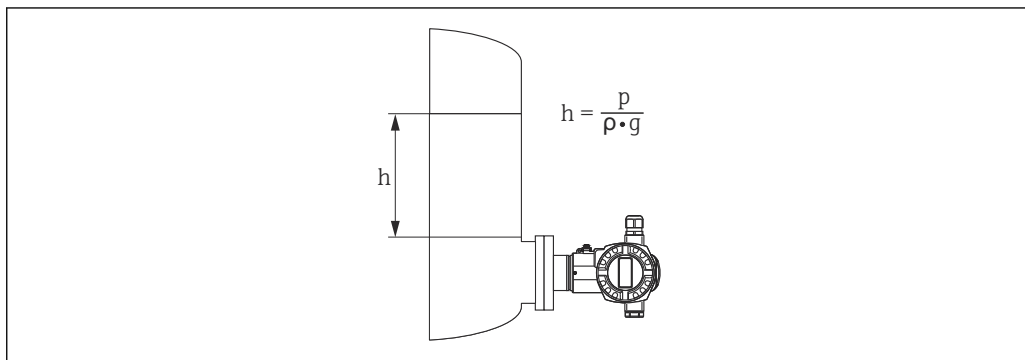
Рабочее давление воздействует на мембрану разделительной диафрагмы и передается на мембрану датчика посредством заполняющей жидкости разделительной диафрагмы. Мембрана датчика деформируется, и заполняющая жидкость передает давление на измерительный мост сопротивлений. Измеряется величина изменения выходного напряжения моста, определяемая давлением, затем выполняется ее обработка.

Преимущества:

- В зависимости от исполнения возможно использование при рабочем давлении до 400 бар (6 000 фунт/кв. дюйм) и экстремально высоких рабочих температурах
- Высокая долговременная стабильность
- Гарантия устойчивости к перегрузкам до 4 раз по сравнению с номинальным давлением
- Вторичный барьер (газонепроницаемое уплотнение) обеспечивает дополнительную безопасность

Конструкция изделия

Измерение уровня (уровень, объем и масса)



A0020466

- h Высота (уровень)
 p Давление
 ρ Плотность среды
 g Гравитационная постоянная

Преимущества

- Программный выбор режима измерения уровня, оптимального для конкретной области применения.
- Возможность измерения объема и массы в резервуаре любой формы благодаря произвольному программированию характеристической кривой.
- Возможность выбора единиц измерения уровня с автоматическим преобразованием.
- Возможность определения пользовательской единицы измерения.
- Широкие возможности применения:
 - в условиях формирования пены;
 - в резервуарах с мешалками или фильтрующими фитингами;
 - для сжиженных газов;

Пригодность для измерения в режиме коммерческого учета

Сертификат компонентов выпущен на основе следующих стандартов:

- руководство WELMEC 8.8 «General and Administrative Aspects of the Voluntary System of Modular Evaluation of Measuring instruments under the MID» (Общие и административные аспекты добровольной системы модульной оценки измерительного оборудования в соответствии с MID);
- OIML R117-1, редакция 2007 г. (E) «Dynamic measuring systems for liquids other than water» (Динамические измерительные системы для жидкостей, отличных от воды);
- EN 12405-1/A1, редакция 2006 г. «Gas meters – Conversion devices – Part 1: Volume conversion» (Приборы для измерения газов – Преобразующие приборы – Часть 1: Преобразование объема).

Протокол обмена данными

- 4–20 мА для связи по протоколу HART
- PROFIBUS PA
 - Приборы Endress+Hauser соответствуют требованиям, указанным в модели FISCO.
 - Ввиду низкого потребления тока, составляющего $13 \text{ мА} \pm 1 \text{ мА}$, и при монтаже в соответствии с FISCO, к одному сегменту шины может быть подключено следующее число приборов: до 7 для областей применения Ex ia, CSA IS и FM IS; до 27 для всех остальных областей применения, таких как безопасные зоны, Ex nA и т.д. Дополнительная информация о PROFIBUS PA приведена в руководстве по эксплуатации BA00034S «PROFIBUS DP/PA: рекомендации по планированию и вводу в эксплуатацию» и в рекомендации PNO.
- FOUNDATION Fieldbus
 - Приборы Endress+Hauser соответствуют требованиям, указанным в модели FISCO.
 - Ввиду низкого потребления тока, составляющего $15,5 \text{ мА} \pm 1 \text{ мА}$, и при монтаже в соответствии с FISCO, к одному сегменту шины может быть подключено следующее число приборов: до 6 для областей применения Ex ia, CSA IS и FM IS; до 24 для всех остальных областей применения, таких как безопасные зоны, Ex nA и т.д. Дополнительную информацию о FOUNDATION Fieldbus, например, требования к системным компонентам для шины, см. в руководстве по эксплуатации BA00013S, раздел «Обзор FOUNDATION Fieldbus».

Вход

Измеряемая величина **Измеряемые переменные процесса**

- Абсолютное давление
- Избыточное давление

Диапазон измерения **PMC71 – с керамической разделительной диафрагмой (Ceraphire®) для измерения избыточного давления**

Датчик	Максимальный диапазон измерения датчика		Наименьший калибруемый диапазон ¹⁾	МРД	ПВД	Сопротивление вакуума	Опция ²⁾
	нижний (НПИ)	верхний (ВПИ)					
	бар (psi)	бар (psi)					
100 мбар (1,5 фунт/кв. дюйм)	-0,1 (-1,5)	+0,1 (+1,5)	0,005 (0,075)	2,7 (40,5)	4 (60)	0,7 (10,5)	1C
250 мбар (3,75 фунт/кв. дюйм)	-0,25 (-3,75)	+0,25 (+3,75)	0,005 (0,075)	3,3 (49,5)	5 (75)	0,5 (7,5)	1E
400 мбар (6 фунт/кв. дюйм)	-0,4 (-6)	+0,4 (+6)	0,005 (0,075)	5,3 (79,5)	8 (120)	0	1F
1 бар (15 фунт/кв. дюйм)	-1 (-15)	+1 (+15)	0,01 (0,15)	6,7 (100,5)	10 (150)	0	1H
2 бар (30 фунт/кв. дюйм)	-1 (-15)	+2 (+30)	0,02 (0,3)	12 (180)	18 (270)	0	1K
4 бар (60 фунт/кв. дюйм)	-1 (-15)	+4 (+60)	0,04 (0,6)	16,7 (250,5)	25 (375)	0	1M
10 бар (150 фунт/кв. дюйм)	-1 (-15)	+10 (+150)	0,1 (1,5)	26,7 (400,5)	40 (600)	0	1P
40 бар (600 фунт/кв. дюйм)	-1 (-15)	+40 (+600)	0,4 (6)	40 (600)	60 (900)	0	1S

1) Диапазон изменения > 100:1 (по запросу или путем выставления на приборе).

2) Product Configurator, код заказа «Диапазон датчика; предел избыточного давления для датчика».

PMC71 – с керамической мембраной (Ceraphire®) для измерения абсолютного давления

Датчик	Максимальный диапазон измерения датчика		Наименьший калибруемый диапазон ¹⁾	МРД	ПВД	Сопротивление вакуума	Опция ²⁾
	нижний (НПИ)	верхний (ВПИ)					
	(бар _{абс} (psi _{абс}))	(бар _{абс} (psi _{абс}))					
100 мбар (1,5 фунт/кв. дюйм)	0	+0,1 (+1,5)	0,005 (0,075)	2,7 (40,5)	4 (60)	0	2C
250 мбар (3,75 фунт/кв. дюйм)	0	+0,25 (+3,75)	0,005 (0,075)	3,3 (49,5)	5 (75)	0	2E
400 мбар (6 фунт/кв. дюйм)	0	+0,4 (+6)	0,005 (0,075)	5,3 (79,5)	8 (120)	0	2F
1 бар (15 фунт/кв. дюйм)	0	+1 (+15)	0,01 (0,15)	6,7 (100,5)	10 (150)	0	2H
2 бар (30 фунт/кв. дюйм)	0	+2 (+30)	0,02 (0,3)	12 (180)	18 (270)	0	2K
4 бар (60 фунт/кв. дюйм)	0	+4 (+60)	0,04 (0,6)	16,7 (250,5)	25 (375)	0	2M

Датчик	Максимальный диапазон измерения датчика		Наименьший калибруемый диапазон ¹⁾	МРД	ПИД	Сопротивление вакуума	Опция ²⁾
	нижний (НПИ)	верхний (ВПИ)					
	(бар _{абс} (psi _{абс}))	(бар _{абс} (psi _{абс}))					
10 бар (150 фунт/кв. дюйм)	0	+10 (+150)	0,1 (1,5)	26,7 (400,5)	40 (600)	0	2P
40 бар (600 фунт/кв. дюйм)	0	+40 (+600)	0,4 (6)	40 (600)	60 (900)	0	2S

1) Диапазон изменения > 100:1 (по запросу или путем выставления на приборе).

2) Product Configurator, код заказа «Диапазон датчика; предел избыточного давления для датчика».

РМР71 и РМР75 – металлическая технологическая разделительная диафрагма для избыточного давления

Датчик	Максимальный диапазон измерения датчика		Наименьший калибруемый диапазон ¹⁾	МРД	ПИД	Сопротивление вакуума ²⁾	Опция ³⁾
	нижний (НПИ)	верхний (ВПИ)					
	бар (psi)	бар (psi)				бар (psi)	
400 мбар (6 фунт/кв. дюйм)	-0,4 (-6)	+0,4 (+6)	0,005 (0,075)	4 (60)	6 (90)	0,01/0,04 (0,15/0,6)	1F
1 бар (15 фунт/кв. дюйм)	-1 (-15)	+1 (+15)	0,01 (0,15)	6,7 (100)	10 (150)		1H
2 бар (30 фунт/кв. дюйм)	-1 (-15)	+2 (+30)	0,02 (0,3)	13,3 (200)	20 (300)		1K
4 бар (60 фунт/кв. дюйм)	-1 (-15)	+4 (+60)	0,04 (0,6)	18,7 (280,5)	28 (420)		1 м
10 бар (150 фунт/кв. дюйм)	-1 (-15)	+10 (+150)	0,1 (1,5)	26,7 (400,5)	40 (600)		1P
40 бар (600 фунт/кв. дюйм)	-1 (-15)	+40 (+600)	0,4 (6)	100 (1500)	160 (2400)		1S
100 бар (1 500 фунт/кв. дюйм)	-1 (-15)	+100 (+1500)	1,0 (15)	100 (1500)	400 (6000) ⁴⁾		1U
400 бар (6 000 фунт/кв. дюйм)	-1 (-15)	+400 (+6000)	4,0 (60)	400 (6000)	600 (9000)		1 Вт
700 бар (10 500 фунт/кв. дюйм) ⁵⁾	-1 (-15)	+700 (+10500)	7,0 (105)	700 (10500)	1050 (15750)	1X	

- 1) Диапазон изменения > 100:1 (по запросу или путем выставления на приборе).
- 2) Сопротивление вакуума относится к измерительной ячейке в стандартных рабочих условиях. При ограниченном диапазоне рекомендуется использовать керамическую мембрану. Кроме того, для РМР75 следует соблюдать предельные условия применения с точки зрения давления и температуры для выбранного заполняющего масла → ☞ 128.
- 3) Product Configurator, код заказа «Диапазон датчика; предел избыточного давления для датчика».
- 4) Если опция JN включена в код заказа для позиции «Доп. испытания, сертификат», то ПИД составляет 160 бар (2 400 фунт/кв. дюйм).
- 5) Только для РМР71, для РМР75 по запросу.

РМР71 и РМР75 – металлическая технологическая разделительная диафрагма для абсолютного давления

Датчик	Максимальный диапазон измерения датчика ¹⁾		Наименьший калибруемый диапазон ²⁾	МРД	ПИД	Сопротивление вакуума ³⁾	Опция ⁴⁾
	нижний (НПИ)	верхний (ВПИ)					
	(бар _{абс} (psi _{абс}))	(бар _{абс} (psi _{абс}))				бар (psi)	
400 мбар (6 фунт/кв. дюйм)	0	+0,4 (+6)	0,005 (0,075)	4 (60)	6 (90)	0,01/0,04 (0,15/0,6)	2F
1 бар (15 фунт/кв. дюйм)	0	+1 (+15)	0,01 (0,15)	6,7 (100)	10 (150)		2H
2 бар (30 фунт/кв. дюйм)	0	+2 (+30)	0,02 (0,3)	13,3 (200)	20 (300)		2K
4 бар (60 фунт/кв. дюйм)	0	+4 (+60)	0,04 (0,6)	18,7 (280,5)	28 (420)		2M
10 бар (150 фунт/кв. дюйм)	0	+10 (+150)	0,1 (1,5)	26,7 (400,5)	40 (600)		2P
40 бар (600 фунт/кв. дюйм)	0	+40 (+600)	0,4 (6)	100 (1500)	160 (2400)		2S
100 бар (1 500 фунт/кв. дюйм)	0	+100 (+1500)	1,0 (15)	100 (1500)	400 (6000) ⁵⁾		2U

Датчик	Максимальный диапазон измерения датчика ¹⁾		Наименьший калибруемый диапазон ²⁾	МРД	ПИД	Сопротивление вакуума ³⁾	Опция ⁴⁾
	нижний (НПИ)	верхний (ВПИ)					
	(бар _{абс} (psi _{абс}))	(бар _{абс} (psi _{абс}))				бар (psi)	
400 бар (6 000 фунт/кв. дюйм)	0	+400 (+6000)	4,0 (60)	400 (6000)	600 (9000)		2 Вт
700 бар (10 500 фунт/кв. дюйм) ⁶⁾	0	+700 (+10500)	7,0 (105)	700 (10500)	1050 (15750)		2X

- 1) PMP75: в пределах диапазона измерения датчика необходимо соблюдать минимальное верхнее значение диапазона 80 мбар_{абс}. (1,16 psi_{абс}).
- 2) Диапазон изменения > 100:1 (по запросу или путем выставления на приборе).
- 3) Сопротивление вакуума относится к измерительной ячейке в стандартных рабочих условиях. При ограниченном диапазоне рекомендуется использовать керамическую мембрану. Кроме того, для PMP75 следует соблюдать предельные условия применения с точки зрения давления и температуры для выбранного заполняющего масла → § 128.
- 4) Product Configurator, код заказа «Диапазон датчика; предел избыточного давления для датчика».
- 5) Если опция JN включена в код заказа для позиции «Доп. испытания, сертификат», то ПИД составляет 160 бар (2 400 фунт/кв. дюйм).
- 6) Только для PMP71, для PMP75 по запросу.

PMP71 – металлические разделительные диафрагмы для измерения абсолютного давления с сертификатом компонентов MID

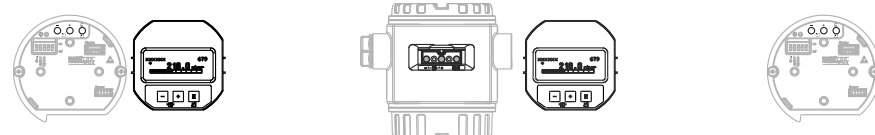
Датчик	Максимальный диапазон измерения датчика		Мин. рабочее давление для применения в газах, подходящее для измерения в режиме коммерческого учета	Мин. рабочее давление для применения в жидкостях, подходящее для измерения в режиме коммерческого учета	МРД	ПИД	Сопротивление вакуума ¹⁾	Опция ²⁾
	нижний (НПИ) ³⁾	верхний (ВПИ) ⁴⁾						
бар (psi)	(бар _{абс} (psi _{абс}))	(бар _{абс} (psi _{абс}))	бар (psi)	бар (psi)	(бар _{абс} (psi _{абс}))	(бар _{абс} (psi _{абс}))	бар (psi)	
10 (150)	0	+10 (150)	0,5 (7,5)	0,5 (7,5)	26,7 (400,5)	40 (600)	0,01/0,04 (0,15/1)	MP
50 (750)	0	+50 (750)	10 (150)	2,5 (37,5)	100 (1500)	400 (6000)	0,01/0,04 (0,15/1)	MT
100 (1500)	0	+100 (1500)	5 (75)	5 (75)	100 (1500)	400 (6000)	0,01/0,04 (0,15/1)	MU

- 1) Сопротивление вакуума относится к измерительной ячейке в стандартных рабочих условиях.
- 2) Product Configurator, код заказа «Диапазон датчика; предел избыточного давления для датчика».
- 3) По умолчанию нижний предел измерения датчика на приборе установлен на 0 бар. Если для датчика необходимо установить другой нижний предел измерения по умолчанию, укажите это в заказе.
- 4) Максимальное рабочее давление (WP) для измерений в газах и жидкостях, подходящих для калибровки в соответствии с нормативными стандартами.

Выход

Выходной сигнал

- 4–20 мА, наложенный цифровой сигнал связи по протоколу HART, 2-проводное подключение.
- 1–5 В пост. тока, 3-проводное подключение.
- Цифровой сигнал связи PROFIBUS PA (профиль 3.0), 2-проводное подключение.
 - Кодирование сигнала: Manchester Bus Powered (MBP): Manchester II.
 - Скорость передачи: 31,25 кбит/с, режим напряжения.
- Цифровой сигнал связи FOUNDATION Fieldbus, 2-проводное подключение.
 - Кодирование сигнала: Manchester Bus Powered (MBP): Manchester II.
 - Скорость передачи: 31,25 кбит/с, режим напряжения.

Выход	Внутренний + ЖК-дисплей	Внешний + ЖК-дисплей	Внутренний
			
	Опция ¹⁾		
4–20 мА HART	B	A	C
4–20 мА HART, Li = 0	E	D	F
1–5 В пост. тока	H	G	–
PROFIBUS PA	N	M	O
FOUNDATION Fieldbus	Q	P	R

1) Product Configurator, код заказа «Дисплей, управление».

Диапазон сигнала

4–20 мА

От 3,8 до 20,5 мА

1–5 В пост. тока

От 0,95 до 5,125 В пост. тока

Сигнал при сбое

4–20 мА HART

Согласно NAMUR NE43

- Максимальный уровень аварийного сигнала: возможна настройка в диапазоне от 21 до 23 мА (заводская настройка: 22 мА).
- Фиксация измеренного значения: сохранение последнего значения измеряемой величины.
- Минимальный уровень аварийного сигнала: 3,6 мА.

1–5 В пост. тока

- Макс. уровень аварийного сигнала: возможна настройка в диапазоне от 5,25 до 5,75 В.
- Мин. уровень аварийного сигнала: 0,9 В.

PROFIBUS PA

Согласно NAMUR NE43

Устанавливается в блоке аналогового входа.

Опции:

- Last Valid Out Value (Последнее действительное выходное значение; заводская настройка);
- Fail Safe Value (Значение перехода в отказоустойчивый режим);
- Status bad (Состояние ошибки).

FOUNDATION Fieldbus

Согласно NAMUR NE43

Устанавливается в блоке аналогового входа.

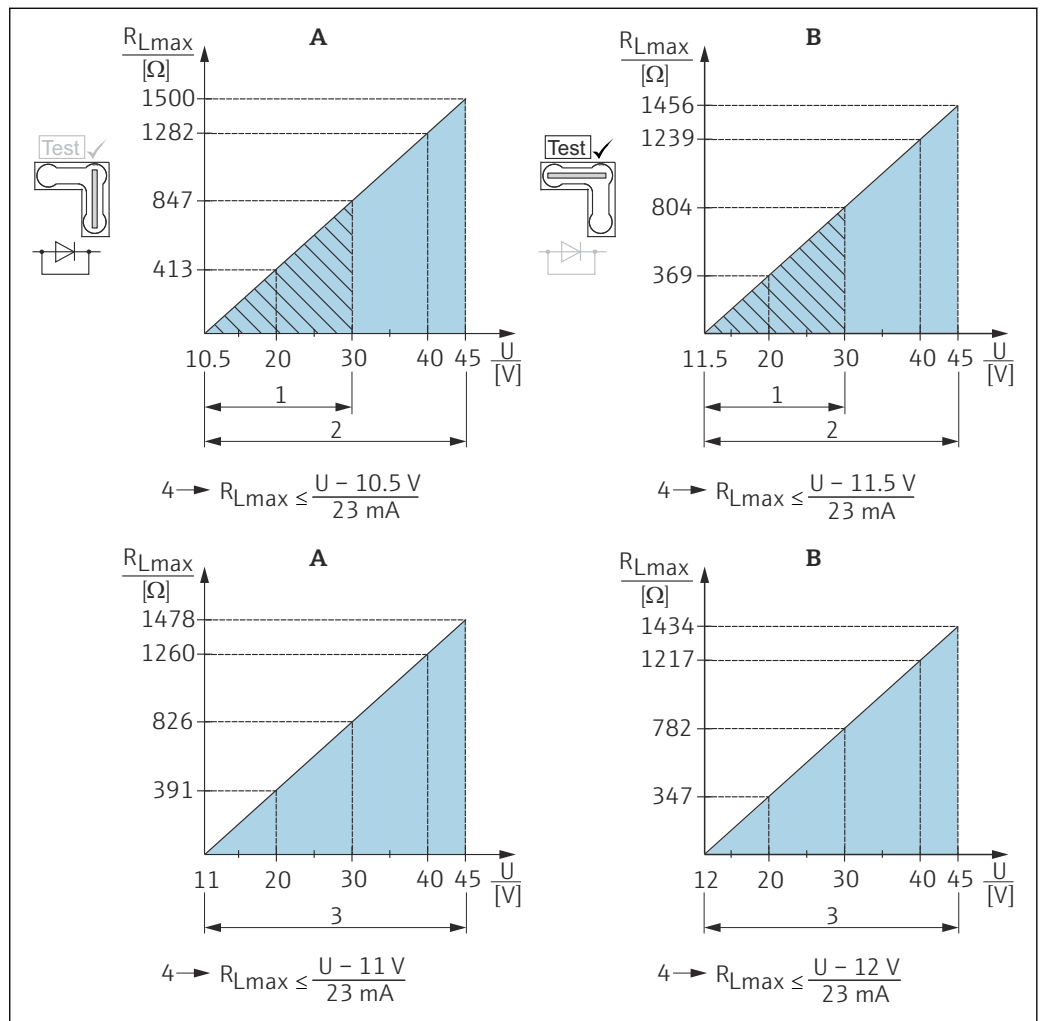
Опции:

- Last Good Value (Последнее действительное значение);
- Fail Safe Value (Значение перехода в отказоустойчивый режим; заводская настройка);
- Wrong Value (Неверное значение).

Нагрузка


4–20 мА HART

Для обеспечения достаточного напряжения на клеммах двухпроводного прибора максимальное сопротивление нагрузки R (в т.ч. сопротивление проводов) не должно превышать значения, определяемого в зависимости от сетевого напряжения U₀, подаваемого с блока питания. Ниже приведены диаграммы нагрузок, содержащие информацию о положении переключки и требованиях взрывозащиты.



A0020467

- A Переключка для тестового сигнала 4–20 мА в положении «Non-Test» (Работа)
- B Переключка для тестового сигнала 4–20 мА в положении «Test» (Тестирование)
- 1 Напряжение от 10,5 (11,5) до 30 В пост. тока для 1/2 G, 1 GD, 1/2 GD, FM IS, CSA IS, МЭК Ex ia, NEPSI Ex ia
- 2 Напряжение от 10,5 (11,5) до 45 В пост. тока для приборов, предназначенных для общепромышленных зон, 1/2 D, 1/3 D, 2 G Ex d, 3 G Ex nA, FM XP, FM DIP, FM NI, CSA XP, CSA с защитой от воспламенения горячей пыли, NEPSI Ex d
- 3 Напряжение от 11 (12) до 45 В пост. тока для PMC71, Ex d[ia], NEPSI Ex d[ia]
- 4 R_{Lmax} = макс. сопротивление нагрузки
- U Сетевое напряжение

 В случае управления прибором с помощью портативного терминала или ПК с программным обеспечением необходимо учитывать минимальное сопротивление связи 250 Ом.

1–5 В пост. тока

Нагрузочное сопротивление должно составлять не менее 100 кОм.

Демпфирование

Демпфирование действует для всех выходов (выходного сигнала и дисплея):

- посредством местного дисплея, ручного программатора или ПК (для ручного программатора или ПК: кроме сигнала 1–5 В пост. тока) с программным обеспечением, в непрерывном диапазоне от 0 до 999 с.
- Дополнительно для HART и PROFIBUS PA: с помощью DIP-переключателя на электронной вставке, положение переключателя «on» (вкл.) = значение задано/«off» (выкл.).
- 1–5 В пост. тока: с помощью DIP-переключателя на электронной вставке, положение переключателя «on» (вкл.) = значение задано/«off» (выкл.).
- Заводская настройка: 2 с

Ток аварийного сигнала

Наименование	Опция ¹⁾
Минимальный ток аварийного сигнала	J
Пакетный режим PV HART	J
Минимальный ток аварийного сигнала + пакетный режим PV HART	J

1) Product Configurator, код заказа «Дополнительные опции 1» и «Дополнительные опции 2».

Версия встроенного ПО

Наименование	Опция ¹⁾
02.20.zz, HART 7, исполнение прибора 22	72
02.11.zz, HART 5, исполнение прибора 21	73
04.00.zz, FF, исполнение прибора 07	74
04.01.zz, PROFIBUS PA, исполнение прибора 03	75
02.10.zz, HART 5, исполнение прибора 21	76
03.00.zz, FF, исполнение прибора 06	77
04.00.zz, PROFIBUS PA	78
02.30.zz, HART 7	71

1) Product Configurator, код заказа «Версия встроенного ПО»

Данные протокола HART

ID изготовителя	17 (11 шестн.)
ID типа прибора	24 (18 шестн.)
Исполнение прибора	<ul style="list-style-type: none"> ■ 21 (15 шестн.) – Версия ПО 02.1y.zz – спецификация HART 5 ■ 22 (16 шестн.) – Версия ПО 02.2y.zz – спецификация HART 7
Спецификация HART	<ul style="list-style-type: none"> ■ 5 ■ 7
Версия файлов описания прибора (DD)	<ul style="list-style-type: none"> ■ 4 (русский язык при выборе языка) для версии прибора 21 ■ 3 (голландский язык при выборе языка) для версии прибора 21 ■ 1 для исполнения прибора 22
Файлы описания прибора (DTM, DD)	Информация и файлы по адресу: <ul style="list-style-type: none"> ■ www.endress.com ■ www.fieldcommgroup.org
Нагрузка HART	Мин. 250 Ом

Переменные прибора HART	Измеренные значения присваиваются переменным прибора следующим образом: Измеренные значения для первой переменной процесса (PV) <ul style="list-style-type: none"> ▪ Давление ▪ Уровень ▪ Содержимое резервуара Измеренные значения для второй и третьей переменных процесса (SV и TV) Давление Измеренные значения для четвертой переменной процесса (QV) Температура
Поддерживаемые функции	<ul style="list-style-type: none"> ▪ Пакетный режим ▪ Данные о состоянии дополнительного преобразователя ▪ Блокировка прибора ▪ Альтернативные режимы измерения

Данные беспроводной передачи HART

Минимальное пусковое напряжение	11,5 В (по умолчанию) или 10,5 В, если переключатель не установлена в положение Test («Тестирование») ¹⁾
Ток запуска	12 мА
Время запуска	10 с
Минимальное рабочее напряжение	11,5 В (по умолчанию) или 10,5 В, если переключатель не установлена в положение Test («Тестирование») ¹⁾
Ток режима Multidrop	4 мА
Время настройки соединения	1 с

1) Или более высокое напряжение, если система работает при температуре, близкой к предельно допустимой температуре окружающей среды (-40 до +85 °C (-40 до +185)).

Данные протокола PROFIBUS PA

ID изготовителя	17 (11 шестн.)
Идентификационный номер	1541 шестн.
Версия конфигурации	3,0 <ul style="list-style-type: none"> ▪ Версия ПО 03.00.zz ▪ Версия ПО 04.00.zz 3.02 Версия ПО 04.01.zz (исполнение прибора 3) Совместимость с версией ПО 03.00.zz и выше.
Версия основного файла прибора (GSD)	<ul style="list-style-type: none"> ▪ 4 (версии ПО 3.00.zz и 4.00.zz) ▪ 5 (исполнение прибора 3)
Версия файлов описания прибора (DD)	<ul style="list-style-type: none"> ▪ 1 (версии ПО 3.00.zz и 4.00.zz) ▪ 1 (исполнение прибора 3)
Файл GSD	Информация и файлы по адресу:
Файлы DD	<ul style="list-style-type: none"> ▪ www.endress.com ▪ www.profibus.org
Выходные значения	Измеренные значения для первой переменной процесса (PV) (получаемое через функциональный блок аналогового входа) <ul style="list-style-type: none"> ▪ Давление ▪ Уровень ▪ Содержимое резервуара Измеренные значения для второй переменной процесса (SV) <ul style="list-style-type: none"> ▪ Давление ▪ Температура

Входные значения	Входное значение, отправленное из ПЛК, можно просмотреть на дисплее
Поддерживаемые функции	<ul style="list-style-type: none"> ▪ Идентификация и обслуживание, простая идентификация прибора в системе управления и по данным на заводской табличке ▪ Краткая информация о состоянии (только при версии профиля 3.02) ▪ Автоматическая адаптация идентификационного номера и переход к следующим идентификационным номерам (только при версии профиля 3.02): <ul style="list-style-type: none"> ▪ 9700: идентификационный номер преобразователя, относящийся к данному профилю, с краткой или развернутой информацией о состоянии. ▪ 1501: режим совместимости для приборов Cerabar S предыдущего поколения (PMC731, PMP731, PMC631, PMP635) ▪ 1541: идентификационный номер для приборов CerabarS нового поколения (PMC71, PMP71, PMP75) ▪ Блокировка прибора: возможна аппаратная или программная блокировка прибора

**Данные протокола
FOUNDATION Fieldbus**

ID изготовителя	452B48 (шестн.)
Тип прибора	1007 (шестн.)
Исполнение прибора	<ul style="list-style-type: none"> ▪ 6 – версия ПО 03.00.zz ▪ 7 – версия ПО 04.00.zz (FF-912)
Версия файлов описания прибора (DD)	<ul style="list-style-type: none"> ▪ 3 (исполнение прибора 6) ▪ 2 (исполнение прибора 7)
Версия файла совместимости (CFF)	<ul style="list-style-type: none"> ▪ 4 (исполнение прибора 6) ▪ 1 (исполнение прибора 7)
Файлы DD	Информация и файлы по адресу:
Файлы CFF	<ul style="list-style-type: none"> ▪ www.endress.com ▪ www.fieldcommgroup.org
Версия комплекта для испытаний на совместимость (версия ИТК)	<ul style="list-style-type: none"> ▪ 5.0 (исполнение прибора 6) ▪ 6.01 (исполнение прибора 7)
Номер операции испытания ИТК	<ul style="list-style-type: none"> ▪ IT054600 (исполнение прибора 6) ▪ IT085500 (исполнение прибора 7)
Поддержка функции Link Master (LAS)	Да
Выбор функций «Link Master» и «Basic Device»	Да; заводская настройка: стандартное устройство
Адрес узла	Заводская настройка: 247 (F7 шестн.)
Поддерживаемые функции	Профиль полевой диагностики (только для FF912) Доступны следующие способы: <ul style="list-style-type: none"> ▪ Перезагрузка ▪ Настройка ошибки как предупреждения или аварийного сигнала ▪ HistoROM ▪ Удержание пикового значения ▪ Информация об аварийном сигнале ▪ Согласование датчика
Количество VCR	<ul style="list-style-type: none"> ▪ 44 (исполнение прибора 6) ▪ 24 (исполнение прибора 7)
Количество связанных объектов в VFD	50

Виртуальные коммуникационные связи (VCR)

	Исполнение прибора 6	Исполнение прибора 7
Постоянные позиции	44	1
VCR клиента	0	0
VCR сервера	5	10
VCR источника	8	43
VCR назначения	0	0
VCR подписчика	12	43
VCR издателя	19	43

Параметры настройки связи

	Исполнение прибора 6	Исполнение прибора 7
Временной интервал	4	4
Мин. задержка между PDU	12	10
Макс. задержка ответа	10	10

Блоки преобразователя

Блок	Содержание	Выходные значения
Блок TRD1	Содержит все параметры, связанные с измерением	<ul style="list-style-type: none"> ■ Давление или уровень (канал 1) ■ Температура процесса (канал 2)
Сервисный блок	Содержит сервисную информацию	<ul style="list-style-type: none"> ■ Давление после демпфирования (канал 3) ■ Индикатор удержания пикового значения давления (канал 4) ■ Счетчик превышений максимального давления (канал 5)
Блок диагностики	Содержит диагностическую информацию	Код ошибки по каналам DI (каналы 0–16)
Блок дисплея	Содержит параметры настройки местного дисплея	Выходные сигналы отсутствуют

Функциональные блоки

Блок	Содержание	Кол-во блоков	Время выполнения		Функциональные возможности	
			Исполнение прибора 6	Исполнение прибора 7	Исполнение прибора 6	Исполнение прибора 7
Блок ресурсов	Блок ресурсов содержит все данные, однозначно идентифицирующие прибор. Он представляет собой электронную версию заводской таблички прибора	1			Расширенные	Расширенные
Блок аналогового входа 1 Блок аналогового входа 2	Функциональный блок аналогового входа получает данные измерений от блока датчиков (выбирается по номеру канала) и предоставляет эти данные другим функциональным блокам на выходе. Расширение: цифровые выходы для аварийных сигналов процесса, отказоустойчивый режим	2	45 мс	45 мс (без тренда и отчетов об аварийных сигналах)	Расширенные	Расширенные
Блок цифрового входа	В этом блоке содержатся дискретные данные блока диагностики (выбирается по номеру канала от 0 до 16), которые предоставляются другим блокам на выходе	1	40 мс	30 мс	Стандартное исполнение	Расширенные
Блок цифрового выхода	Этот блок преобразует дискретный входной сигнал и инициирует по нему определенное действие (выбирается по номеру канала) в блоке измерения перепада давления и расхода или в сервисном блоке. Канал 1 сбрасывает счетчик превышений максимального давления	1	60 мс	40 мс	Стандартное исполнение	Расширенные
Блок PID	Этот блок используется в качестве пропорционального интегрально-дифференциального контроллера и может применяться в замкнутой цепи управления для управления на месте эксплуатации. Он реализует каскадное управление и прямое управление. Вход «IN» может отображаться на экране. Выбор осуществляется в блоке дисплея (DISPLAY_MAIN_LINE_CONTENT)	1	120 мс	70 мс	Стандартное исполнение	Расширенные
Арифметический блок	В этом блоке реализуются несложные математические функции, часто используемые при измерениях. От пользователя не требуется умение записывать уравнения. Математический алгоритм выбирается пользователем по названию, в соответствии с выполняемой функцией	1	50 мс	40 мс	Стандартное исполнение	Расширенные
Блок коммутатора входа	Блок коммутатора входа позволяет выбирать до четырех входов и генерировать выходной сигнал в соответствии с настроенным действием. В нормальном режиме входные сигналы поступают на этот блок от блоков аналогового входа. Блок позволяет выполнять выборку сигнала по закону максимума, минимума, среднего значения и «первого годного» сигнала. На дисплее могут быть отображены входы с IN1 по IN4. Выбор осуществляется в блоке дисплея (DISPLAY_MAIN_LINE_CONTENT)	1	35 мс	35 мс	Стандартное исполнение	Расширенные
Блок характеризатора сигнала	Блок характеризатора сигнала содержит две секции, каждая из которых выдает выходной сигнал в виде нелинейной функции входного значения. Нелинейная функция определяется по единой таблице соответствия, содержащей 21 пару произвольных значений «x-y»	1	30 мс	40 мс	Стандартное исполнение	Расширенные

Блок	Содержание	Кол-во блоков	Время выполнения		Функциональные возможности	
			Исполнение прибора 6	Исполнение прибора 7	Исполнение прибора 6	Исполнение прибора 7
Блок интегратора	Блок интегрирует переменную как функцию от времени или суммирует число импульсов от блока импульсного входа. Этот блок может использоваться как сумматор, суммирующий значения до сброса, либо как пакетный сумматор с заданным значением, в котором интегрируемое или аккумулируемое значение сравнивается со значением предварительного срабатывания и значением срабатывания, а по достижении заданного значения генерируются дискретные сигналы	1	35 мс	40 мс	Стандартное исполнение	Расширенные
Блок аналогового аварийного сигнала	В этом блоке хранятся все события подачи аварийных сигналов (работает в режиме компаратора), которые передаются на его выход	1	35 мс	35 мс	Стандартное исполнение	Расширенные

Информация о дополнительных функциональных блоках:

Конкретизируемый функциональный блок	JA	JA
Количество дополнительных конкретизируемых функциональных блоков	11	5

Источник питания

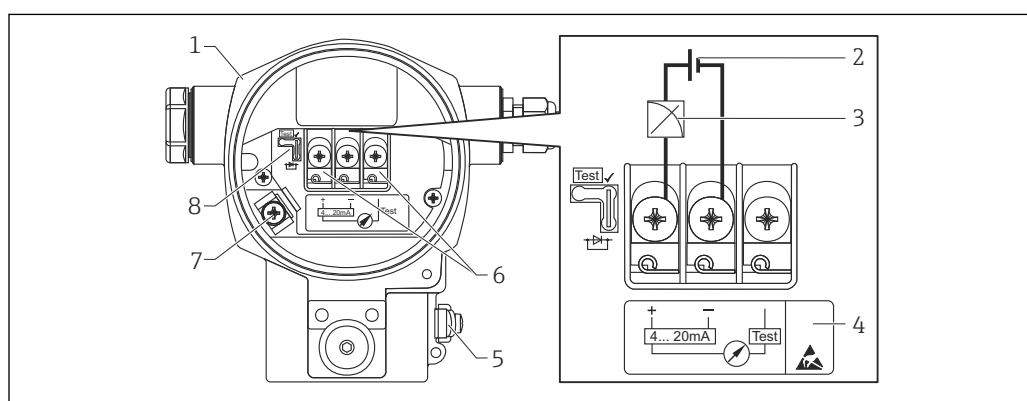
⚠ ОСТОРОЖНО

Электрическая безопасность будет нарушена в случае неправильного подключения!

- ▶ При использовании измерительного прибора во взрывоопасной зоне должны быть соблюдены соответствующие национальные стандарты, законодательные нормы и правила техники безопасности, а также монтажные и контрольные чертежи → 144.
- ▶ Все данные о взрывозащите приведены в отдельной документации, которая предоставляется по запросу. Документация по взрывозащите поставляется в комплекте со всеми системами, предназначенными для использования во взрывоопасных зонах → 144.
- ▶ Приборы со встроенной защитой от перенапряжения должны быть заземлены → 31.
- ▶ В систему встроены защитные схемы для защиты от обратной полярности, влияния высокочастотных помех и скачков напряжения.

Назначение клемм

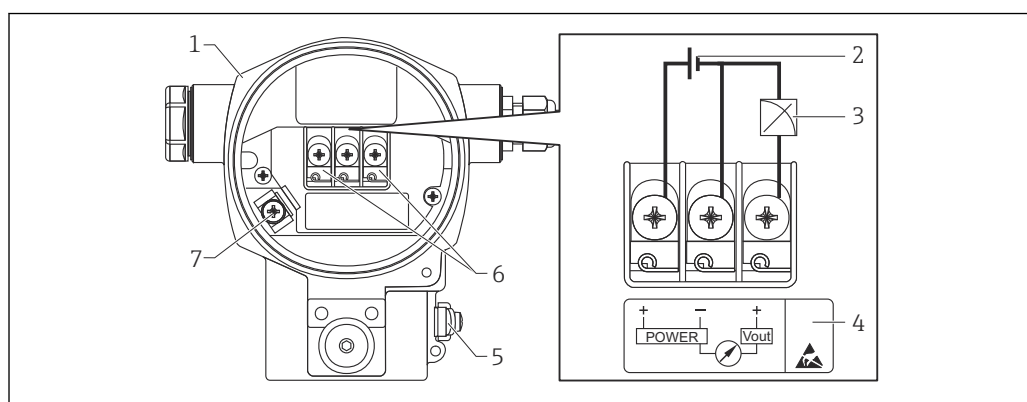
4–20 мА HART



A0019989

- 1 Корпус
- 2 Сетевое напряжение
- 3 4–20 мА
- 4 Приборы, оснащенные защитой от перенапряжения, в этом месте маркируются пиктограммой «OVP» (защита от перенапряжения)
- 5 Наружная клемма заземления
- 6 Тестовый сигнал 4–20 мА между положительной и контрольной клеммами
- 7 Внутренняя клемма заземления
- 8 Перемычка для тестового сигнала 4–20 мА → 27

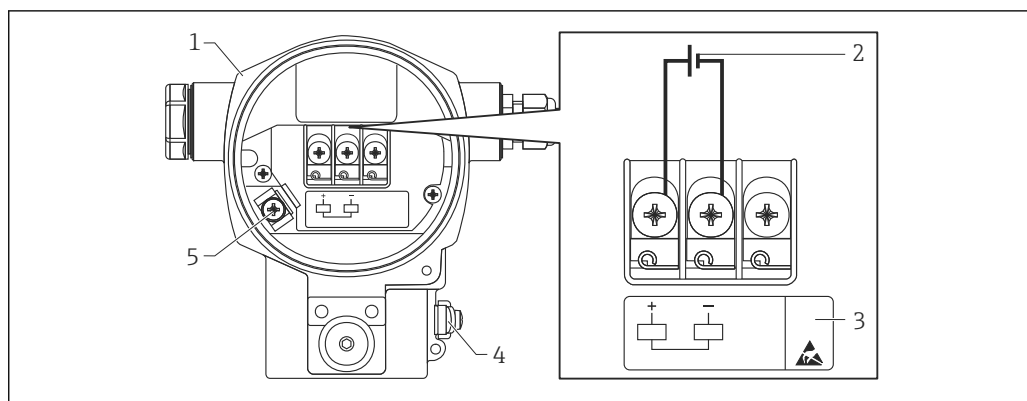
1–5 В пост. тока



A0031676

- 1 Корпус
- 2 Напряжение питания
- 3 От 1 до 5 В пост. тока
- 4 Маркировка защиты от перенапряжения (OVP)
- 5 Наружная клемма заземления
- 6 Клеммы
- 7 Внутренняя клемма заземления

PROFIBUS PA и FOUNDATION Fieldbus



A0020158

- 1 Корпус
- 2 Сетевое напряжение
- 3 Приборы, оснащенные защитой от перенапряжения, в этом месте маркируются пиктограммой «OVP» (защита от перенапряжения)
- 4 Наружная клемма заземления
- 5 Внутренняя клемма заземления

Сетевое напряжение

4–20 мА HART

Исполнение электроники	Переключатель для тестового сигнала 4–20 мА в положении «Test» (Тестирование) (состояние при поставке)	Переключатель для тестового сигнала 4–20 мА в положении «Non-Test» (Работа)
Исполнения для общепромышленных зон	От 11,5 до 45 В пост. тока	От 10,5 до 45 В пост. тока
Искробезопасное исполнение	От 11,5 до 30 В пост. тока	От 10,5 до 30 В пост. тока
<ul style="list-style-type: none"> ▪ Другие типы защиты ▪ Приборы без сертификатов 	От 11,5 до 45 В пост. тока (исполнения с разъемом 35 В пост. тока)	От 10,5 до 45 В пост. тока (исполнения с разъемом 35 В пост. тока)

Измерение тестового сигнала 4–20 мА

Положение переключателя для тестового сигнала	Описание
<p style="text-align: right; font-size: small;">A0019992</p>	<ul style="list-style-type: none"> ▪ Прием тестового сигнала 4–20 мА через положительную и контрольную клеммы возможен. (Таким образом, выходной ток можно измерить без прерывания на диоде.) ▪ Состояние в момент поставки ▪ Минимальное сетевое напряжение: 11,5 В пост. тока
<p style="text-align: right; font-size: small;">A0019993</p>	<ul style="list-style-type: none"> ▪ Прием тестового сигнала 4–20 мА через положительную и контрольную клеммы невозможен. ▪ Минимальное сетевое напряжение: 10,5 В пост. тока

1–5 В пост. тока

- Для невзрывоопасных зон: от 9 до 35 В пост. тока.
- Ex-d: от 9 до 35 В пост. тока.

PROFIBUS PA

- Исполнение для общепромышленных зон: от 9 до 32 В пост. тока
- Ex ia: от 10,5 до 30 В пост. тока

FOUNDATION Fieldbus

- Исполнение для общепромышленных зон: от 9 до 32 В пост. тока
- Ex ia: от 10,5 до 30 В пост. тока

Потребление тока

- 1–5 В пост. тока
9 В = 1,8 мА
35 В = 0,8 мА
- PROFIBUS PA: 13 мА ± 1 мА, ток включения в соответствии с МЭК 61158-2, статья 21
- FOUNDATION Fieldbus: 15,5 мА ± 1 мА, ток включения в соответствии с МЭК 61158-2, статья 21

Электрическое подключение**PROFIBUS PA**

Сигнал цифровой связи передается на шину через двухпроводное соединение. По шине также подается питание. Для получения дополнительной информации о структуре сети и заземлении, а также о дополнительных компонентах системы шин (кабелях шин и т.д.) см. соответствующую документацию, например руководство по эксплуатации BA00034S, раздел «Рекомендации по планированию и вводу в эксплуатацию PROFIBUS DP/PA» и рекомендации PNO.

FOUNDATION Fieldbus

Сигнал цифровой связи передается на шину через двухпроводное соединение. По шине также подается питание. Для получения дополнительной информации о структуре сети и заземлении, а также о дополнительных системных компонентах для шины (кабели шины и т.д.) см. соответствующую документацию, например, руководство по эксплуатации BA00013S, раздел «Обзор FOUNDATION Fieldbus» и рекомендации по FOUNDATION Fieldbus.

Клеммы

- Напряжение питания и внутренняя клемма заземления: 0,5 до 2,5 мм² (20 до 14 AWG)
- Наружная клемма заземления: 0,5 до 4 мм² (20 до 12 AWG)

Кабельные вводы

Сертификат	Кабельное уплотнение	Диапазон зажима
Стандарт, II 1/2 G Ex ia, IS	Пластмасса, M20x1,5	5 до 10 мм (0,2 до 0,39 дюйм)
ATEX II 1/2 D, II 1/3 D, II 1/2 GD Ex ia, II 1 GD Ex ia, II 3 G Ex nA	Металл, M20x1,5 (Ex e)	7 до 10,5 мм (0,28 до 0,41 дюйм)

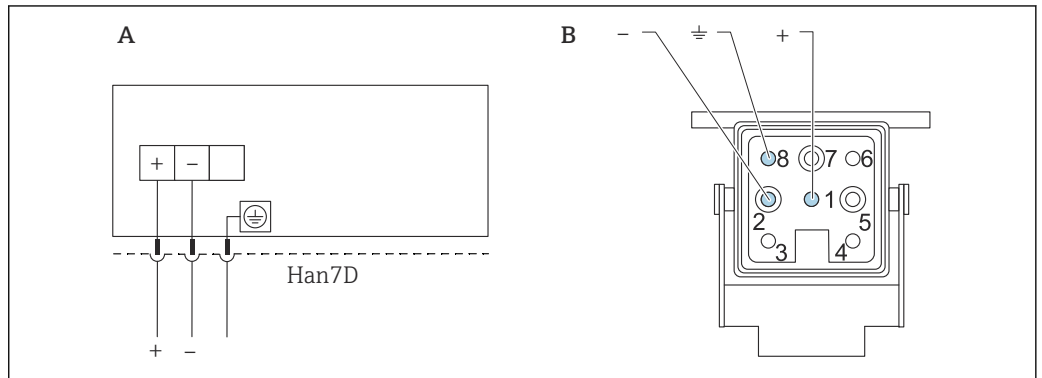
1–5 В пост. тока

Кабельные вводы оснащены резьбой 1/2 FNPT. Соединение со стороны заказчика защищено пластмассовым соединителем. Кабельное уплотнение не предусмотрено.

Дополнительные технические характеристики см. в разделе с описанием корпуса → 60.

Разъемы прибора

Подключение приборов с разъемом Han7D производства Harting

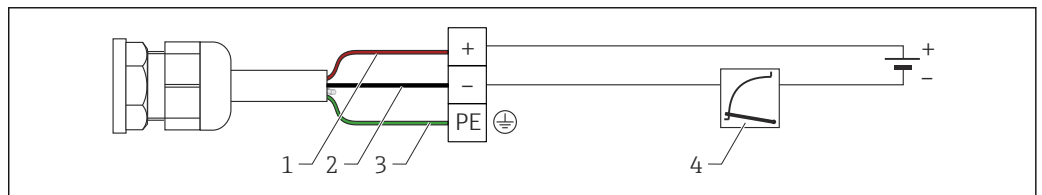


A Электрическое подключение приборов с разъемом Harting Han7D
 B Внешний вид разъема на приборе

A0019990

Материал: CuZn, контакты вилки и гнезда разъема позолочены.

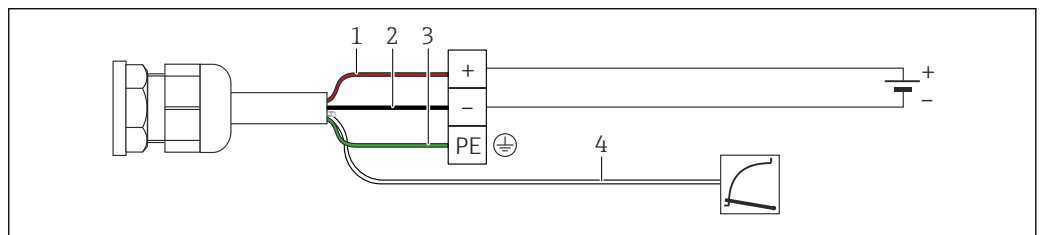
Кабельное соединение (исполнение)



- 1 rd = красный
- 2 bk = черный
- 3 gnye = зелено-желтый
- 4 4-20 мА

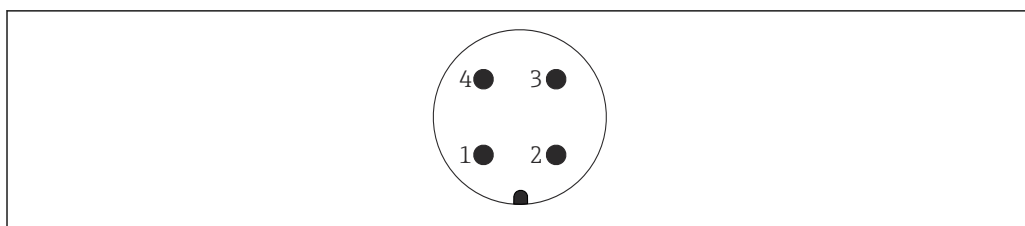
A0019991

Подключение кабелем, исполнение для 1-5 В пост. тока



- 1 rd = красный
- 2 bk = черный
- 3 gnye = зелено-желтый
- 4 1-5 В пост. тока

A0032269

Подключение приборов с вилкой M12

A0011175

- 1 Сигнал +
- 2 Не назначено
- 3 Сигнал -
- 4 Земля

Для приборов с разъемом M12 компания Endress+Hauser предлагает следующие аксессуары.

Разъем M12 x 1, прямой:

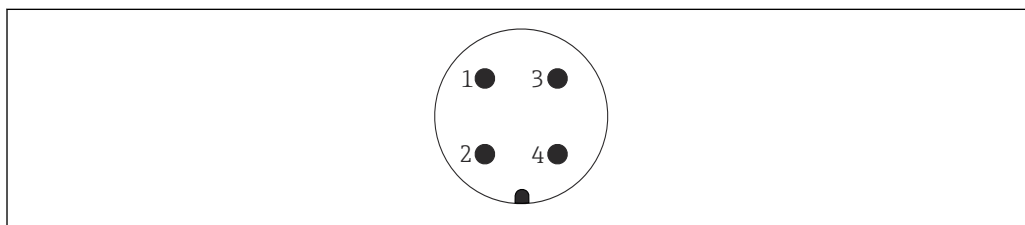
- материал: полиамид (корпус); никелированный сплав меди и цинка (соединительная гайка);
- степень защиты (полная герметичность): IP67;
- код заказа: 52006263.

Разъем M12 x 1, угловой:

- материал: ПБТ/полиамид (корпус); никелированный сплав гадолиния и цинка (соединительная гайка);
- степень защиты (полная герметичность): IP67;
- код заказа: 71114212.

Кабель 4 x 0,34 мм² (20 AWG) с угловым разъемом M12 и резьбовым штепселем, длина 5 м (16 фут):

- материал: полиуретан (корпус); медь-олово-никель (соединительная гайка); ПВХ (кабель);
- степень защиты (полная герметичность): IP67;
- код заказа: 52010285.

Подключение приборов с вилкой 7/8 дюйма

A0011176

- 1 Сигнал -
- 2 Сигнал +
- 3 Экран
- 4 Не назначено

Наружная резьба: 7/8 – 16 UNC:

- материал: 316L (1.4401);
- степень защиты: IP68.

Спецификация кабелей**HART**

- Endress+Hauser рекомендует использовать экранированный витой двухпроводной кабель.
- Наружный диаметр кабеля: 5 до 9 мм (0,2 до 0,35 дюйм) зависит от используемого кабельного ввода → 28.

1–5 В пост. тока

- Компания Endress+Hauser рекомендует использовать экранированный кабель.
- Наружный диаметр кабеля: 5 до 9 мм (0,2 до 0,35 дюйм) зависит от используемого кабельного ввода → 28.


Максимальная длина кабеля

В следующей таблице указаны допуски выхода напряжения для образцового кабеля длиной до 100 м (328 фут), сопротивлением 18 Ом/км и калибром 18 AWG (поперечное сечение кабеля 0,8 мм²).

Допуск выхода напряжения на конце кабеля	Длина
0,5 мВ	25 м (82 фут)
1 мВ	50 м (164 фут)
1,5 мВ	75 м (246 фут)
2 мВ	100 м (328 фут)


PROFIBUS PA

Используйте экранированный двухжильный кабель (со скрученными жилами), предпочтительно кабель типа А.

 Подробную информацию о спецификациях кабелей см. в руководстве по эксплуатации BA00034S «PROFIBUS DP/PA: руководство по планированию и вводу в эксплуатацию PROFIBUS DP/PA», в руководстве PNO 2.092 «Руководство по монтажу и эксплуатации PROFIBUS PA» и ГОСТ Р МЭК 61158-2 (МВР).

FOUNDATION Fieldbus

Используйте экранированный двухжильный кабель (со скрученными жилами), предпочтительно кабель типа А.

 Подробнее о характеристиках кабелей см. руководства по эксплуатации BA00013S «Обзор шины FOUNDATION Fieldbus», руководство FOUNDATION Fieldbus и ГОСТ Р МЭК 61158-2 (МВР).

Ток запуска	12 мА
Остаточная пульсация	Без влияния на сигнал 4–20 мА с остаточной пульсацией до $\pm 5\%$ в рамках допустимого диапазона напряжения [в соответствии со спецификацией аппаратного обеспечения HART HCF_SPEC-54 (DIN МЭК 60381-1)].
Защита от перенапряжения (по отдельному заказу для приборов с интерфейсом HART, PROFIBUS PA и FOUNDATION Fieldbus)	<ul style="list-style-type: none"> ■ Защита от перенапряжения: <ul style="list-style-type: none"> ■ номинальное рабочее напряжение пост. тока: 600 В; ■ номинальный ток разряда: 10 кА. ■ Бросок тока $\hat{i} = 20$ кА по данным проверки соответствует DIN EN 60079-14: 8/20 мс. ■ Проверка разрядника переменного тока $I = 10$ А – в норме. <p>Информация для заказа: Product Configurator, код заказа «Дополнительные опции 1» или «Дополнительные опции 2», опция «М».</p> <p>УВЕДОМЛЕНИЕ</p> <p>Прибор может быть поврежден!</p> <ul style="list-style-type: none"> ▶ Приборы со встроенной защитой от перенапряжения должны быть заземлены.
Влияние источника питания	$\leq 0,0006\%$ ВПИ/1 В

Рабочие характеристики для измерительных приборов с керамической разделительной диафрагмой

Время отклика

HART

- Ациклическая передача: мин. 330 мс, обычно 590 мс (в зависимости от номера команды и числа преамбул).
- Циклическая передача (пакетный режим): мин. 160 мс, обычно 350 мс (в зависимости от номера команды и числа преамбул).

PROFIBUS PA

- Ациклическая передача: около 60–70 мс (зависит от значения «Min. Slave Interval»).
- Циклическая передача: около 10–13 мс (зависит от значения «Min. Slave Interval»).

FOUNDATION Fieldbus

- Ациклическая передача: обычно 100 мс (для стандартных значений параметров шины).
- Циклическая передача: не более 20 мс (для стандартных значений параметров шины).

Эталонные рабочие условия

- Согласно МЭК 62828-2 / МЭК 60770
- Температура окружающей среды T_A = постоянная, в диапазоне +21 до +33 °C (+70 до +91 °F).
- Влажность ϕ = постоянная, в диапазоне от 5 до 80 % отн. вл. ± 5 %.
- Давление окружающей среды p_A – постоянное, в диапазоне 860 до 1060 мбар (12,47 до 15,37 фунт/кв. дюйм).
- Расположение измерительной ячейки: горизонтальное $\pm 1^\circ$.
- Ввод значений LOW TRIM SENSOR (Нижний предел для согласования датчика) и HIGH TRIM SENSOR (Верхний предел для согласования датчика) для нижнего и верхнего пределов диапазона.
- Шкала с отсчетом от нуля.
- Материал мембраны PMC71: Al_2O_3 керамика FDA на основе оксида алюминия, сверхчистая (99,9 %).
- Сетевое напряжение : 24 ± 3 В пост. тока.
- Нагрузка с HART: 250 Ω .
- Диапазон изменения (ДИ) = ВПИ/ |ВЗД - НЗД|.

Максимальная погрешность измерения (общая эффективность)

Понятие «рабочие характеристики» относится к точности измерительного прибора. Влияющие на точность факторы можно разделить на две группы:

- общая точность измерительного прибора;
- монтажные коэффициенты.

Все рабочие характеристики соответствуют уровню $\geq \pm 3$ sigma.

Общая точность измерительного прибора включает в себя основную погрешность и влияние температуры окружающей среды и рассчитывается по следующей формуле:

$$\text{Общая точность} = \pm \sqrt{(E1)^2 + (E2)^2}$$

E1 – основная погрешность

E2 – влияние температуры

Вычисление E2

Влияние температуры ± 28 °C (50 °F)

(соответствует диапазону -3 до +53 °C (+27 до +127 °F))

$$E2 = E2_M + E2_E$$

$E2_M$ – основная температурная погрешность

$E2_E$ – погрешность электроники

Приведенные значения относятся к откалиброванному диапазону.

Вычисление общей точности с помощью ПО Applicator, разработанного компанией Endress+Hauser

Специфичные погрешности измерения, такие как для других диапазонов температуры или высокотемпературного исполнения измерительного прибора, можно вычислить с помощью соответствующей функции ПО Applicator, «Sizing Pressure Performance» (Подбор точности по давлению).



A0038927

Основная погрешность (E1)

Основная погрешность включает в себя нелинейность (IEC 62828-1/DIN EN 61298-2), в том числе гистерезис (IEC 62828-1/DIN EN 61298-2) и неповторяемость (IEC 62828-1/DIN EN 61298-2) по методу предельной точки в соответствии с IEC 62828-1/DIN EN 60770-2. Основная погрешность для стандартного исполнения: до ДИ 100:1, для платинового исполнения: до ДИ 5:1.

Датчик 100 мбар (1,5 фнт с/кв дюйм)

- Стандартное исполнение: ДИ $\leq 10:1 = \pm 0,075\%$; ДИ $> 10:1 = \pm 0,0075\%$ ДИ.
- Платиновое исполнение: ДИ $1:1 = \pm 0,05\%$; ДИ $> 1:1 = \pm 0,075\%$ ДИ.

Датчик 250 мбар (3,75 фнт с/кв дюйм):

- Стандартное исполнение: ДИ $\leq 10:1 = \pm 0,075\%$; ДИ $> 10:1 = \pm 0,0075\%$ ДИ.
- Платиновое исполнение: ДИ $\geq 1:1 = \pm 0,05\%$.

Датчик 400 мбар (6 фнт с/кв дюйм) и 1 бар (15 фунт/кв. дюйм)

- Стандартное исполнение: ДИ $\leq 10:1 = \pm 0,05\%$; ДИ $> 10:1 = \pm 0,005\%$ ДИ.
- Платиновое исполнение: ДИ $\geq 1:1 = \pm 0,035\%$.

Датчик 2 бар (30 фунт/кв. дюйм):

- Стандартное исполнение: ДИ $\leq 10:1 = \pm 0,05\%$; ДИ $> 10:1 = \pm 0,005\%$ ДИ.
- Платиновое исполнение: ДИ $1:1 = \pm 0,025\%$; ДИ $> 1:1 = \pm 0,035\%$ ДИ.

Датчик 4 бар (60 фунт/кв. дюйм):

- Стандартное исполнение: ДИ $\leq 10:1 = \pm 0,05\%$; ДИ $> 10:1 = \pm 0,005\%$ ДИ.
- Платиновое исполнение: ДИ $\geq 1:1 = \pm 0,025\%$.

Датчик 10 бар (150 фунт/кв. дюйм) и 40 бар (600 фунт/кв. дюйм)

- Стандартное исполнение: ДИ $\leq 10:1 = \pm 0,05\%$; ДИ $> 10:1 = \pm 0,005\%$ ДИ.
- Платиновое исполнение: ДИ $\geq 1:1 = \pm 0,035\%$.

Влияние температуры (E2)*E_{2M} – Основная температурная погрешность*

Выходной сигнал изменяется под действием температуры окружающей среды (IEC 62828-1/IEC 61298-3) относительно эталонной температуры (IEC 62828-1/DIN 16086). Приводимые значения описывают максимальную погрешность, обусловленную условиями минимальной/ максимальной температурой окружающей среды или процесса.

Датчик 100 мбар (1,5 фнт с/кв дюйм), 250 мбар (3,75 фнт с/кв дюйм) и 400 мбар (6 фнт с/кв дюйм)

- Стандартное исполнение: $\pm (0,07 \% \text{ ДИ} + 0,038 \%)$.
- Платиновое исполнение: $\pm (0,07 \% \text{ ДИ} + 0,038 \%)$.

Датчик 1 бар (15 фунт/кв. дюйм), 2 бар (30 фунт/кв. дюйм), 4 бар (60 фунт/кв. дюйм), 10 бар (150 фунт/кв. дюйм) и 40 бар (600 фунт/кв. дюйм)

- Стандартное исполнение: $\pm (0,065 \% \text{ ДИ} + 0,02 \%)$.
- Платиновое исполнение: $\pm (0,065 \% \text{ ДИ} + 0,02 \%)$.

E_{2E} = погрешность электроники

- Аналоговый выход (4–20 мА): 0,05 %.
- Цифровой выход (HART/PA/FF): 0 %.

РазрешениеТоковый выход: 1 μA **Общая погрешность**

Общая погрешность измерительного прибора включает в себя общую точность и влияние долгосрочной стабильности и рассчитывается по следующей формуле:

Общая погрешность = общая точность + долговременная стабильность.

Вычисление общей погрешности с помощью ПО Applicator, разработанного компанией Endress+Hauser

Специфичные погрешности измерения, такие как для других диапазонов температуры или высокотемпературного исполнения измерительного прибора, можно вычислить с помощью соответствующей функции ПО Applicator, «[Sizing Pressure Performance](#)» (Подбор точности по давлению).



A0038927

Вычисление погрешности разделительной диафрагмы с помощью ПО Applicator, разработанного компанией Endress+Hauser

Погрешности разделительной диафрагмы не учитываются. Погрешности разделительной диафрагмы рассчитываются отдельно, с помощью функции ПО Applicator «[Sizing Diaphragm Seal](#)» (Подбор разделительной диафрагмы).



A0038925

Долговременная стабильность

Значения спецификации относятся к верхнему пределу измерений (ВПИ).

Датчики избыточного давления:

- 1 год: ± 0,05 %;
- 5 лет: ± 0,08 %;
- 10 лет: ± 0,10 %.

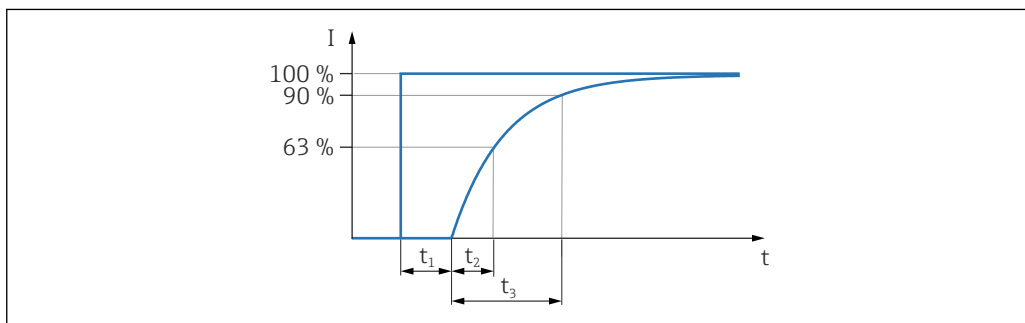
Датчики абсолютного давления:

- 1 год: ± 0,05 %;
- 5 лет: ± 0,15 %;
- 10 лет: ± 0,20 %.

Время отклика T63 и T90

Время задержки, постоянная времени

Представление времени задержки и постоянной времени согласно DIN 16086:



A0019786

Динамическое поведение, токовый выход

	Время задержки (t_1)	Постоянная времени T63 (t_2)	Постоянная времени T90 (t_3)
Макс.	90 мс	120 мс	276 мс

Динамическое поведение, цифровой выход (электроника HART)

При стандартном пакетном режиме с циклом 300 мс реализуется следующее поведение:

	Время задержки (t_1)	Время задержки (t_1) + Постоянная времени T63 (t_2)	Время задержки (t_1) + Постоянная времени T90 (t_3)
Мин.	250 мс	370 мс	436 мс
Макс.	1050 мс	1170 мс	1236 мс

Цикл считывания

- Ациклический режим: не более 3 в секунду, обычно 1 в секунду (в зависимости от номера команды и числа преамбул).
- Циклический (пакетный) режим: не более 3 в секунду, обычно 2 в секунду.

Прибор управляет циклической передачей значений посредством функции BURST MODE (Пакетный режим) по протоколу связи HART.

Продолжительность цикла (время обновления)

Циклическая передача (пакетный режим): мин. 300 мс.

Динамическое поведение, PROFIBUS PA

При стандартной продолжительности цикла ПЛК, равной 1 с, реализуется следующее поведение:

	Время задержки (t_1)	Время задержки (t_1) + Постоянная времени T63 (t_2)	Время задержки (t_1) + Постоянная времени T90 (t_3)
Мин.	125 мс	245 мс	311 мс
Макс.	1325 мс	1445 мс	1511 мс

Цикл считывания (ПЛК)

- Ациклическое считывание: обычно 25 в секунду.
- Циклическое считывание: обычно 30 в секунду (в зависимости от количества и типа функциональных блоков, используемых в замкнутой цепи управления).

Продолжительность цикла (время обновления)

Не менее 200 мс.

Продолжительность цикла в сегменте шины при циклической передаче данных зависит от количества приборов, используемого сегментного соединителя и внутреннего цикла программируемого логического контроллера (ПЛК). Новое измеренное значение может определяться до 5 раз в секунду.

Динамическое поведение, FOUNDATION Fieldbus

При стандартной конфигурации со временем макроцикла (в центральной системе) 1 мс реализуется следующее поведение:

	Время задержки (t_1)	Время задержки (t_1) + Постоянная времени T63 (t_2)	Время задержки (t_1) + Постоянная времени T90 (t_3)
Мин.	135 мс	255 мс	321 мс
Макс.	1135 мс	1255 мс	1321 мс

Цикл считывания

- Ациклическое считывание: обычно 10 в секунду.
- Циклическое считывание: обычно 10 в секунду (в зависимости от количества и типа функциональных блоков, используемых в замкнутой цепи управления).

Продолжительность цикла (время обновления)

Циклический режим: не менее 100 мс.

Монтажные коэффициенты

Влияние монтажной позиции

$\leq 0,18$ мбар (0,003 фунт/кв. дюйм). Прибор повернут на 180°, присоединение к процессу обращено вверх.



Это смещение нулевой точки, зависящее от положения, можно скорректировать. См. руководство по эксплуатации, раздел «Ввод в эксплуатацию» → «Регулировка положения».

Различные моменты затяжки (например, для соединений Clamp или Varivent) могут легко вызвать сдвиг нулевой точки. Этот эффект можно устранить, скорректировав положение во время запуска в эксплуатацию.

Время инициализации

- 4-20 mA HART: < 10 с
- PROFIBUS PA: 6 с
- FOUNDATION Fieldbus: 50 с

Рабочие характеристики для измерительных приборов с металлической разделительной диафрагмой

Время отклика

HART

- Ациклическая передача: мин. 330 мс, обычно 590 мс (в зависимости от номера команды и числа преамбул).
- Циклическая передача (пакетный режим): мин. 160 мс, обычно 350 мс (в зависимости от номера команды и числа преамбул).

PROFIBUS PA

- Ациклическая передача: около 60–70 мс (зависит от значения «Min. Slave Interval»).
- Циклическая передача: около 10–13 мс (зависит от значения «Min. Slave Interval»).

FOUNDATION Fieldbus

- Ациклическая передача: обычно 100 мс (для стандартных значений параметров шины).
- Циклическая передача: не более 20 мс (для стандартных значений параметров шины).

Эталонные рабочие условия

- Согласно МЭК 62828-2 / МЭК 60770
- Температура окружающей среды T_A = постоянная, в диапазоне +21 до +33 °C (+70 до +91 °F).
- Влажность ϕ = постоянная, в диапазоне от 5 до 80 % отн. вл. ± 5 %.
- Давление окружающей среды p_A – постоянное, в диапазоне 860 до 1060 мбар (12,47 до 15,37 фунт/кв. дюйм).
- Расположение измерительной ячейки: горизонтальное $\pm 1^\circ$.
- Ввод значений LOW TRIM SENSOR (Нижний предел для согласования датчика) и HIGH TRIM SENSOR (Верхний предел для согласования датчика) для нижнего и верхнего пределов диапазона.
- Шкала с отсчетом от нуля.
- Материал мембраны PMP71/PMP75: AISI 316L (1.4435) или сплав Alloy C.
- Заполняющее масло PMP71/PMP75: силиконовое масло.
- Сетевое напряжение : 24 ± 3 В пост. тока.
- Нагрузка с HART: 250 Ω .
- Диапазон изменения (ДИ) = ВПИ/ |ВЗД - НЗД|.

Максимальная погрешность измерения (общая эффективность)

Понятие «рабочие характеристики» относится к точности измерительного прибора. Влияющие на точность факторы можно разделить на две группы:

- общая точность измерительного прибора;
- монтажные коэффициенты.

Все рабочие характеристики соответствуют уровню $\geq \pm 3$ sigma.

Общая точность измерительного прибора включает в себя основную погрешность и влияние температуры окружающей среды и рассчитывается по следующей формуле:

$$\text{Общая точность} = \pm \sqrt{(E1)^2 + (E2)^2}$$

$E1$ – основная погрешность

$E2$ – влияние температуры окружающей среды

Вычисление $E2$

Влияние температуры окружающей среды ± 28 °C (50 °F)

(соответствует диапазону -3 до $+53$ °C ($+27$ до $+127$ °F))

$$E2 = E2_M + E2_E$$

$E2_M$ – основная температурная погрешность

$E2_E$ – погрешность электроники

- Значения действительны для технологической мембраны из стали 316L (1.4435)
- Приведенные значения относятся к откалиброванному диапазону.

Вычисление общей точности с помощью ПО Applicator, разработанного компанией Endress+Hauser

Специфичные погрешности измерения, такие как для других диапазонов температуры, можно вычислить с помощью соответствующей функции ПО Applicator, «[Sizing Pressure Performance](#)» (Подбор точности по давлению).



A0038927

Вычисление погрешности разделительной диафрагмы с помощью ПО Applicator, разработанного компанией Endress+Hauser

Погрешности разделительной диафрагмы не учитываются. Погрешности разделительной диафрагмы рассчитываются отдельно, с помощью функции ПО Applicator «[Sizing Diaphragm Seal](#)» (Подбор разделительной диафрагмы).



A0038925

Основная погрешность (E1)

Основная погрешность включает в себя нелинейность (IEC 62828-1/DIN EN 61298-2), в том числе гистерезис (IEC 62828-1/DIN EN 61298-2) и неповторяемость (IEC 62828-1/DIN EN 61298-2) по методу предельной точки в соответствии с IEC 62828-1/DIN EN 60770-2. Основная погрешность для стандартного исполнения: до ДИ 100:1, для платинового исполнения: до ДИ 5:1.

PMP71

Датчик 400 мбар (6 фнт с/кв дюйм)

- Стандартное исполнение: ДИ 1:1 = ±0,05 %; ДИ > 1:1 = ±0,05 % ДИ.
- Платиновое исполнение: ДИ 1:1 = ±0,025 %; ДИ > 1:1 = ±0,04 % ДИ.

Датчик 1 бар (15 фунт/кв. дюйм)

- Стандартное исполнение: ДИ ≤ 2.5:1 = ±0,05 %; ДИ > 2.5:1 = ±0,02 % ДИ.
- Платиновое исполнение: ДИ 1:1 = ±0,025 %; ДИ > 1:1 = ±0,03 % ДИ.

Датчик 2 бар (30 фунт/кв. дюйм)

- Стандартное исполнение: ДИ ≤ 5:1 = ±0,05 %; ДИ > 5:1 = ±0,01 % ДИ.
- Платиновое исполнение: ДИ 1:1 = ±0,025 %; ДИ > 1:1 = ±0,03 % ДИ.

Датчик 4 бар (60 фунт/кв. дюйм), 10 бар (150 фунт/кв. дюйм) и 40 бар (600 фунт/кв. дюйм)

- Стандартное исполнение: ДИ ≤ 10:1 = ±0,05 %; ДИ > 10:1 = ±0,005 % ДИ.
- Платиновое исполнение: ДИ 1:1 = ±0,025 %; ДИ > 1:1 = ±0,03 % ДИ.

Датчик 100 бар (1 500 фунт/кв. дюйм)

- Стандартное исполнение: ДИ ≤ 10:1 = ±0,05 %; ДИ > 10:1 = ±0,005 % ДИ.
- Платиновое исполнение: ДИ 1:1 = ±0,035 %; ДИ > 1:1 = ±0,04 % ДИ.

Датчик 400 бар (6 000 фунт/кв. дюйм) и 700 бар (10 500 фунт/кв. дюйм)

- Стандартное исполнение: ДИ ≤ 5:1 = ±0,1 %; ДИ > 5:1 = ±0,02 % ДИ.
- Платиновое исполнение: ДИ 1:1 = ±0,065 %; ДИ > 1:1 = ±0,09 % ДИ.

PMP71 с сигналом 1–5 В пост. тока:

- датчик от 400 мбар (6 фнт с/кв дюйм) до 100 бар (1 500 фунт/кв. дюйм), значения умножаются на коэффициент 2;
- датчик от 400 бар (6 000 фунт/кв. дюйм) до 700 бар (10 500 фунт/кв. дюйм), значения умножаются на коэффициент 1,5.

Платиновое исполнение, не для присоединений к процессу, монтируемых заподлицо, G½ и M20.

PMP75

Датчик 400 мбар (6 фнт с/кв дюйм)

Стандартное исполнение: ДИ 1:1 = ±0,15 %; ДИ > 1:1 = ±0,15 % ДИ.

Датчик 1 бар (15 фунт/кв. дюйм)

Стандартное исполнение: ДИ ≤ 2.5:1 = ±0,075 %; ДИ > 2,5:1 = ±0,03 % ДИ.

Датчик 2 бар (30 фунт/кв. дюйм)

Стандартное исполнение: ДИ ≤ 5:1 = ±0,075 %; ДИ > 5:1 = ±0,015 % ДИ.

Датчик 4 бар (60 фунт/кв. дюйм), 10 бар (150 фунт/кв. дюйм), 40 бар (600 фунт/кв. дюйм) и 100 бар (1 500 фунт/кв. дюйм)

Стандартное исполнение: ДИ ≤ 10:1 = ±0,075 %; ДИ > 10:1 = ±0,0075 % ДИ.

Датчик 400 бар (6 000 фунт/кв. дюйм)

Стандартное исполнение: ДИ ≤ 5:1 = ±0,15 %; ДИ > 5:1 = ±0,03 % ДИ.

Влияние температуры (E2)

$E2_M$ – Основная температурная погрешность

Выходной сигнал изменяется под действием температуры окружающей среды (IEC 62828-1/IEC 61298-3) относительно эталонной температуры (IEC 62828-1/DIN 16086). Приводимые значения описывают максимальную погрешность, обусловленную условиями минимальной/ максимальной температурой окружающей среды или процесса.

Датчик 400 мбар (6 фунт/кв. дюйм), 1 бар (15 фунт/кв. дюйм), 2 бар (30 фунт/кв. дюйм) и 4 бар (60 фунт/кв. дюйм)
 $\pm (0,04 \% \text{ ДИ} + 0,08 \%)$.

Датчик 10 бар (150 фунт/кв. дюйм) и 40 бар (600 фунт/кв. дюйм)
 $\pm (0,03 \% \text{ ДИ} + 0,03 \%)$.

Датчик 100 бар (1500 фунт/кв. дюйм), 400 бар (6000 фунт/кв. дюйм) и 700 бар (10500 фунт/кв. дюйм)
 $\pm (0,015 \% \text{ ДИ} + 0,06 \%)$.

$E2_E$ = погрешность электроники

- Аналоговый выход (4–20 мА): 0,05 %.
- Цифровой выход (HART/PA/FF): 0 %.
- PMP71 с сигналом 1–5 В пост. тока: 0,18 %.

Дополнительная погрешность электроники, возникающая в диапазоне температуры –50 до –41 °C (–58 до –42 °F), учитывается в значении $E2_{LT}$.

$E2_{LT}$ = погрешность при низких температурах

Приведенные спецификации относятся к откалиброванной шкале.

- –40 до +85 °C (–40 до +185 °F): 0 %
- –50 до –41 °C (–58 до –42 °F): 1.5 %

Разрешение

Токовый выход: 1 μ А

Выход напряжения: 1 мВт

Общая погрешность

Общая погрешность измерительного прибора включает в себя общую точность и влияние долгосрочной стабильности и рассчитывается по следующей формуле:

Общая погрешность = общая точность + долговременная стабильность.

Вычисление общей погрешности с помощью ПО Applicator, разработанного компанией Endress+Hauser

Специфичные погрешности измерения, такие как для других диапазонов температуры, можно вычислить с помощью соответствующей функции ПО Applicator, «[Sizing Pressure Performance](#)» (Подбор точности по давлению).



A0038927

Вычисление погрешности разделительной диафрагмы с помощью ПО Applicator, разработанного компанией Endress+Hauser

Погрешности разделительной диафрагмы не учитываются. Погрешности разделительной диафрагмы рассчитываются отдельно, с помощью функции ПО Applicator «Sizing Diaphragm Seal» (Подбор разделительной диафрагмы).



A0038925

Долговременная стабильность

Значения спецификации относятся к верхнему пределу измерений (ВПИ).

Датчик 2 бар (30 фунт/кв. дюйм):

- 1 год: $\pm 0,07$ %;
- 5 лет: $\pm 0,12$ %;
- 10 лет: $\pm 0,15$ %.

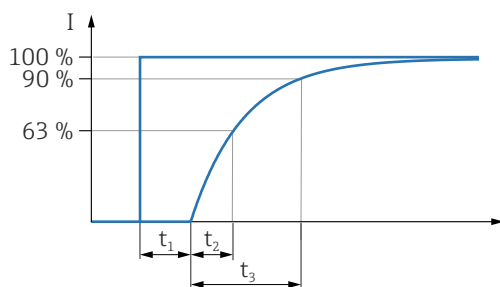
Все остальные датчики:

- 1 год: $\pm 0,05$ %;
- 5 лет: $\pm 0,07$ %;
- 10 лет: $\pm 0,10$ %.

Время отклика T63 и T90

Время задержки, постоянная времени

Представление времени задержки и постоянной времени согласно DIN 16086:



A0019786

Динамическое поведение, токовый выход

Тип	Сенсор	Время задержки (t_1)	Постоянная времени T63 (t_2)	Постоянная времени T90 (t_3)
PMP71	Макс. <ul style="list-style-type: none"> ■ 400 мбар (6 фнт с/кв дюйм) ■ ≥ 1 бар (15 фунт/кв. дюйм) 	45 мс	<ul style="list-style-type: none"> ■ 70 мс ■ 35 мс 	<ul style="list-style-type: none"> ■ 161 мс ■ 81 мс
PMP75	Макс. PMP71 + влияние разделительной диафрагмы			

Динамическое поведение, цифровой выход (электроника HART)

При стандартном пакетном режиме с циклом 300 мс реализуется следующее поведение:

Тип		Сенсор	Время задержки (t_1)	Время задержки (t_1) + Постоянная времени T63 (t_2)	Время задержки (t_1) + Постоянная времени T90 (t_3)
PMP71	Мин.	<ul style="list-style-type: none"> ■ 400 мбар (6 фнт с/кв дюйм) ■ ≥ 1 бар (15 фунт/кв. дюйм) 	205 мс	<ul style="list-style-type: none"> ■ 275 мс ■ 240 мс 	<ul style="list-style-type: none"> ■ 321 мс ■ 241 мс
	Макс.	<ul style="list-style-type: none"> ■ 400 мбар (6 фнт с/кв дюйм) ■ ≥ 1 бар (15 фунт/кв. дюйм) 	1005 мс	<ul style="list-style-type: none"> ■ 1075 мс ■ 1040 мс 	<ul style="list-style-type: none"> ■ 1121 мс ■ 1041 мс
PMP75	Макс.	PMP71 + влияние разделительной диафрагмы			

Цикл считывания

- Ациклический режим: не более 3 в секунду, обычно 1 в секунду (в зависимости от номера команды и числа преамбул).
- Циклический (пакетный) режим: не более 3 в секунду, обычно 2 в секунду.

Прибор управляет циклической передачей значений посредством функции BURST MODE (Пакетный режим) по протоколу связи HART.

Продолжительность цикла (время обновления)

Циклическая передача (пакетный режим): мин. 300 мс.

Динамическое поведение 1–5 В пост. тока

Тип		Сенсор	Время задержки (t_1)	Постоянная времени T63 (t_2)	Постоянная времени T90 (t_3)
PMP71	Макс.	Все	40 мс	70 мс	180 мс

Динамическое поведение, PROFIBUS PA

При стандартной продолжительности цикла ПЛК, равной 1 с, реализуется следующее поведение:

Тип		Сенсор	Время задержки (t_1)	Время задержки (t_1) + Постоянная времени T63 (t_2)	Время задержки (t_1) + Постоянная времени T90 (t_3)
PMP71	Мин.	<ul style="list-style-type: none"> ■ 400 мбар (6 фнт с/кв дюйм) ■ ≥ 1 бар (15 фунт/кв. дюйм) 	80 мс	<ul style="list-style-type: none"> ■ 150 мс ■ 115 мс 	<ul style="list-style-type: none"> ■ 196 мс ■ 116 мс
	Макс.	<ul style="list-style-type: none"> ■ 400 мбар (6 фнт с/кв дюйм) ■ ≥ 1 бар (15 фунт/кв. дюйм) 	1280 мс	<ul style="list-style-type: none"> ■ 1350 мс ■ 1315 мс 	<ul style="list-style-type: none"> ■ 1396 мс ■ 1316 мс
PMP75	Макс.	PMP71 + влияние разделительной диафрагмы			

Цикл считывания (ПЛК)

- Ациклическое считывание: обычно 25 в секунду.
- Циклическое считывание: обычно 30 в секунду (в зависимости от количества и типа функциональных блоков, используемых в замкнутой цепи управления).

Продолжительность цикла (время обновления)

Не менее 200 мс.

Продолжительность цикла в сегменте шины при циклической передаче данных зависит от количества приборов, используемого сегментного соединителя и внутреннего цикла программируемого логического контроллера (ПЛК). Новое измеренное значение может определяться до 5 раз в секунду.

Динамическое поведение, FOUNDATION Fieldbus

При стандартной конфигурации со временем макроцикла (в центральной системе) 1 мс реализуется следующее поведение:

Тип		Сенсор	Время задержки (t_1)	Время задержки (t_1) + Постоянная времени T63 (t_2)	Время задержки (t_1) + Постоянная времени T90 (t_3)
PMP71	Мин.	<ul style="list-style-type: none"> ■ 400 мбар (6 фнт с/кв дюйм) ■ ≥ 1 бар (15 фунт/кв. дюйм) 	90	<ul style="list-style-type: none"> ■ 160 ■ 125 	<ul style="list-style-type: none"> ■ 206 ■ 126
	Макс.	<ul style="list-style-type: none"> ■ 400 мбар (6 фнт с/кв дюйм) ■ ≥ 1 бар (15 фунт/кв. дюйм) 	1090	<ul style="list-style-type: none"> ■ 1160 ■ 1125 	<ul style="list-style-type: none"> ■ 1206 ■ 1126
PMP75	Макс.	PMP71 + влияние разделительной диафрагмы			

Цикл считывания

- Ациклическое считывание: обычно 10 в секунду.
- Циклическое считывание: обычно 10 в секунду (в зависимости от количества и типа функциональных блоков, используемых в замкнутой цепи управления).

Продолжительность цикла (время обновления)

Циклический режим: не менее 100 мс.

Монтажные коэффициенты**Влияние монтажной позиции**

PMP71: Прибор повернут на 180°, присоединение к процессу обращено вверх. Для приборов с инертным маслом значение удваивается.

- Присоединения к процессу с резьбой G 1 A, G 1 ½, G 2, 1 ½ MNPT, 2 MNPT, M 44x1,25, фланцы EN/DIN, ASME и JIS: ≤ 10 мбар (0,15 фунт/кв. дюйм).
- Присоединения к процессу с резьбой: G ½, ½ MNPT, JIS G ½, JIS R ½, M20x1,5: ≤ 4 мбар (0,06 фунт/кв. дюйм).



Это смещение нулевой точки, зависящее от положения, можно скорректировать. См. руководство по эксплуатации, раздел «Ввод в эксплуатацию» → «Регулировка положения».




Различные моменты затяжки (например, для соединений Clamp или Varivent) могут легко вызвать сдвиг нулевой точки. Этот эффект можно устранить, скорректировав положение во время запуска в эксплуатацию.

Время инициализации

- 4–20 мА HART: < 10 с
- PROFIBUS PA: 6 с
- FOUNDATION Fieldbus: 50 с

Монтаж

Общее руководство по монтажу

- Для PMP75: →  129, раздел «Инструкции по монтажу».
- Коррекцию смещения нулевой точки, зависящего от положения, можно выполнить непосредственно на приборе с помощью кнопок управления; ее также можно выполнять во взрывоопасных зонах в случае приборов с внешним управлением. Наличие разделительной диафрагмы также может обусловить смещение нулевой точки в зависимости от места установки →  129.
- Корпус преобразователя может поворачиваться на 380°.
- В Endress+Hauser можно заказать монтажный кронштейн для монтажа прибора на трубе или стене →  46.
- Если в месте присоединения разделительной диафрагмы возможно образование налипаний или закупорка, то при установке разделительных диафрагм фланцев и ячеек следует использовать промывочные кольца. Промывочное кольцо можно разместить между присоединением к процессу и разделительной диафрагмой. Налипания материала перед мембраной можно смывать через два боковых промывочных отверстия; эти же отверстия используются для вентиляции камеры высокого давления.
- При выполнении измерений в средах с содержанием твердых веществ, например в загрязненных жидкостях, для сбора и удаления осадка следует установить сепараторы и спускные вентили.
- Кабель и разъем по возможности следует ориентировать вниз, чтобы предотвратить попадание влаги (например, от дождя или в результате конденсации).

Монтажная позиция для приборов без разделительных диафрагм – PMC71, PMP71

Приборы Cerabar S без разделительных диафрагм устанавливаются согласно нормам для манометров (DIN EN 837-2). Рекомендуется использовать отсечные вентили и сифоны. Ориентация зависит от поставленной задачи измерения.

Измерение давления газа

Прибор Cerabar S с отсечным клапаном следует устанавливать над отводом – за счет этого любой образующийся конденсат возвращается в процесс.

Измерение давления паров

При измерении давления в парах следует применять сифоны. Сифон позволяет понизить температуру почти до температуры окружающей среды. Перед вводом в эксплуатацию сифон необходимо наполнить жидкостью. Прибор Cerabar S с сифоном рекомендуется устанавливать под отводом.

Преимущества:

- неизменная высота водяного столба оказывает пренебрежимо малое влияние на результаты измерений;
- термическое воздействие на прибор также является пренебрежимо малым.

Также допускается монтаж прибора выше отвода. Учитывайте максимально допустимую температуру окружающей среды для измерительного преобразователя!

Измерение давления жидкости

Прибор Cerabar S с отсечным клапаном устанавливается на уровне точки отвода либо ниже ее.

Измерение уровня

- Прибор Cerabar S следует устанавливать ниже наиболее низкой точки измерения.
- Не следует устанавливать прибор в следующих местах: в зоне потока загружаемой среды, на выпускном отверстии резервуара или в точке резервуара, на которую могут воздействовать импульсы давления мешалки или насоса.
- Для упрощения калибровки и функционального тестирования прибор следует устанавливать за отсечным клапаном.

Монтажная позиция для приборов с разделительными диафрагмами – PMP75

→  129

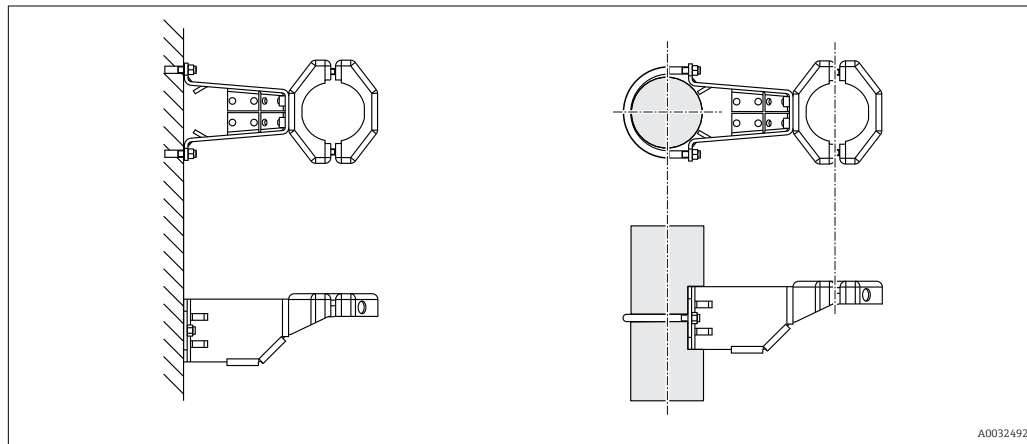
Монтажные позиции

Некоторые варианты ориентации могут привести к смещению нулевой точки.

Это смещение нулевой точки, зависящее от положения, можно откорректировать непосредственно на приборе при помощи рабочей кнопки, в том числе, в опасных зонах в случае использования приборов с внешним управлением (регулировка положения).

Монтаж на стене и трубе, преобразователь (опционально)

В Endress+Hauser можно заказать следующий монтажный кронштейн для монтажа прибора на трубе или стене:

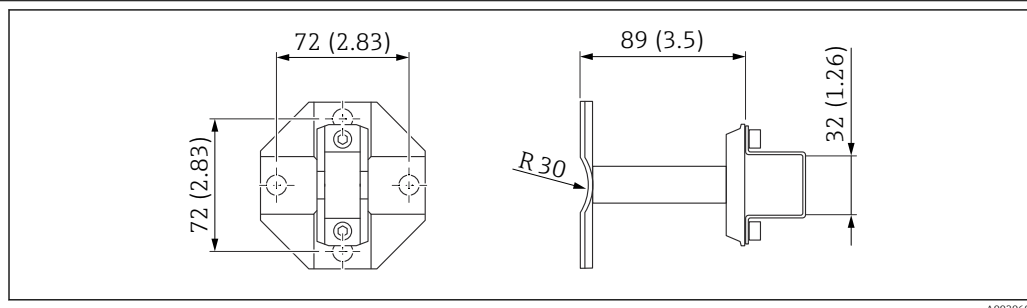


Информация о заказе

- Product Configurator, код заказа «Прилагаемые аксессуары», опция PA.
- Входит в комплект поставки приборов с отдельным корпусом (для заказа приборов этого типа используйте позицию заказа «Дополнительные опции 2»).
- Как отдельный аксессуар (номер детали: 71102216).

Для получения дополнительной информации см → 109.

Монтаж на стене и трубе, вентильный блок (опционально)



Технические характеристики (такие как размеры и коды заказа винтов) приведены в документе SD01553P.

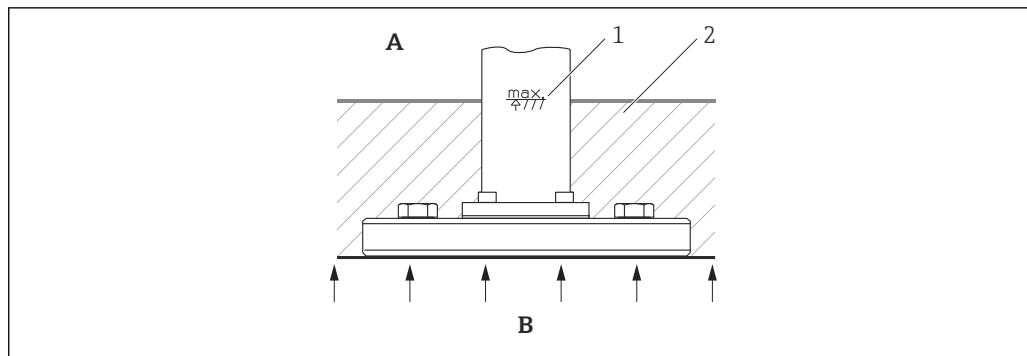
Информация о заказе:

Конфигуратор выбранного продукта, код заказа «Прилагаемые аксессуары», опция PK.

Теплоизоляция – PMC71, высокотемпературное исполнение

Термостойкий прибор PMC71 следует изолировать только до определенной высоты. Максимальная допустимая высота изоляции указана на приборах и относится к изолирующему материалу с теплопроводностью $\leq 0,04$ Вт/(м x К) и максимальной допустимой температуре окружающей среды и температуре процесса (см. таблицу ниже). Данные приведены для наиболее критического варианта «статический воздух».

Данные приведены для наиболее критического варианта «статический воздух».



A0021075

- A Диапазон температуры окружающей среды
 B Температура процесса
 1 Уровень изоляции
 2 Изоляционный материал

	Температура
Диапазон температуры окружающей среды	≤ 70 °C (158 °F)
Температура процесса	≤ 150 °C (302 °F)

Монтаж резьбовых фитингов из PVDF

⚠ ОСТОРОЖНО

Опасность повреждения присоединения к процессу!

Опасность несчастного случая!

- ▶ Резьбовые присоединения к процессу из PVDF следует устанавливать только с использованием прилагаемого монтажного кронштейна!

Монтажный кронштейн можно устанавливать на трубы диаметром от 1¼ дюйма до 2 дюймов или на стены.

Размеры → 59.

Исполнение с раздельным корпусом


В раздельном исполнении можно установить корпус с электронной вставкой на удалении от точки измерения. За счет этого появляется возможность беспрепятственного измерения в следующих случаях:

- в затрудненных условиях измерения (в случае установки в ограниченных или труднодоступных местах);
- при необходимости быстрой очистки точки измерения;
- при подверженности точки измерения вибрациям.

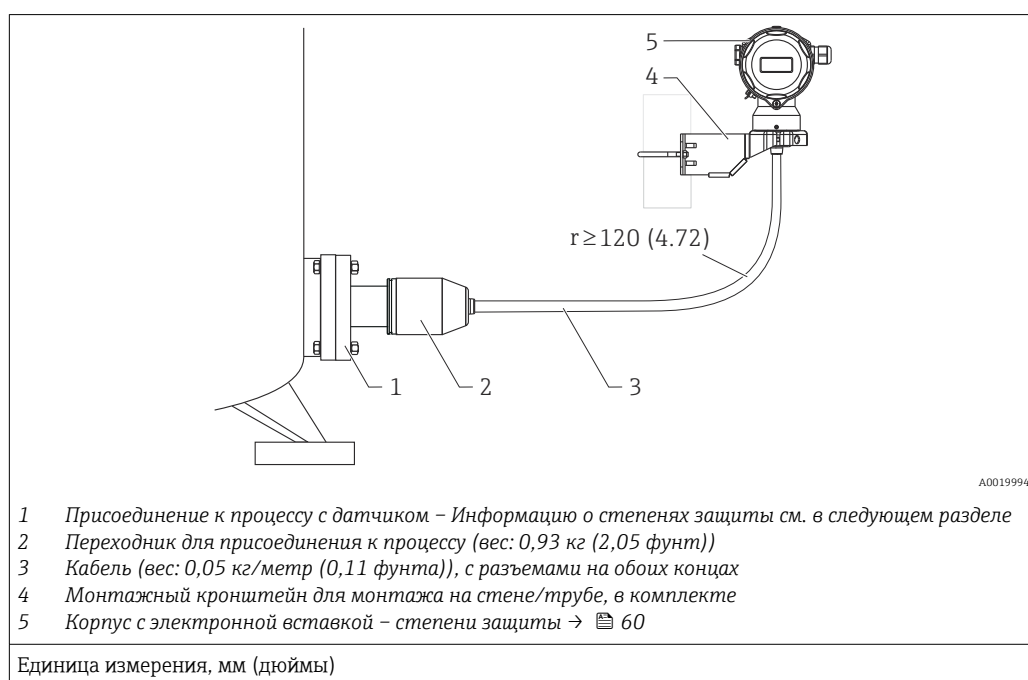
Существует возможность выбора кабеля:

- PE: 2 м (6,6 фут), 5 м (16 фут) и 10 м (33 фут);
- FER: 5 м (16 фут).

Информация для заказа: Product Configurator, код заказа «Дополнительные опции 2», опция «G».

Размеры →  109

При выборе исполнения с раздельным корпусом датчик поставляется с установленным на заводе присоединением к процессу и соответствующим кабелем. Корпус и монтажный кронштейн поставляются как отдельные компоненты. На обоих концах кабеля установлены разъемы. С помощью этих разъемов осуществляется подключение к корпусу и датчику.



Степень защиты для присоединения к процессу и датчика с использованием

- кабеля FER для раздельного исполнения:
 - IP 69¹⁾;
 - IP 66 NEMA 4/6P;
 - IP 68 (1,83 м H₂O в течение 24 ч) NEMA 4/6P.
- Кабель PE:
 - IP 66 NEMA 4/6P;
 - IP 68 (1,83 м H₂O в течение 24 ч) NEMA 4/6P.

Технические характеристики кабелей PE и FER:

- минимальный радиус изгиба: 120 мм (4,72 дюйм);
- усилие извлечения кабеля: макс. 450 Н (101,16 фунт сила);
- устойчивость к УФ-излучению.

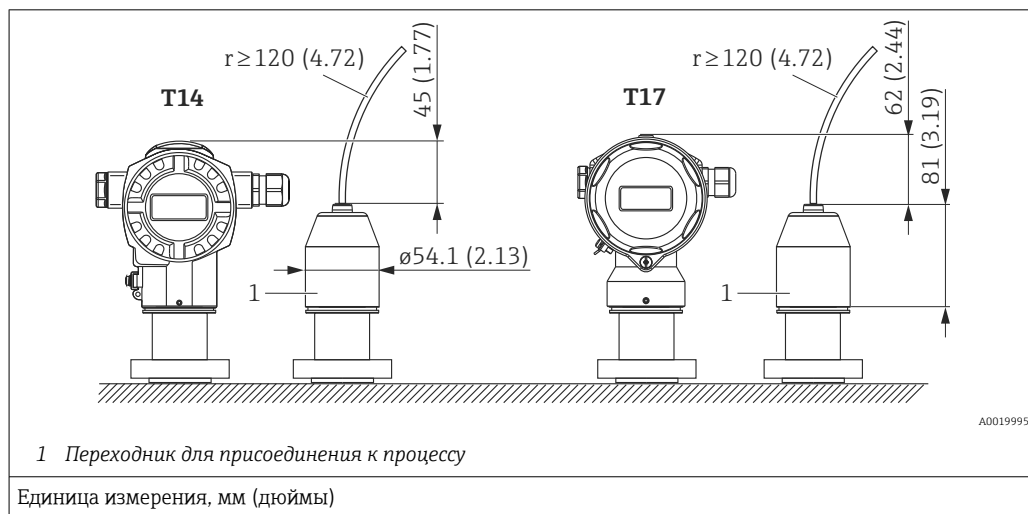
При использовании во взрывоопасной зоне:

- искробезопасные системы (Ex ia/IS);
- (FM/CSA IS: только для раздела 1).

1) Обозначение класса защиты IP в соответствии с DIN EN 60529. Предыдущее обозначение «IP69K» в соответствии с DIN 40050, часть 9, более недействительно (срок действия стандарта завершился 1 ноября 2012 года). Испытания, необходимые для обоих стандартов, идентичны.

Сокращение монтажной высоты

В случае исполнения с отдельным корпусом монтажная высота присоединения к процессу сокращена по сравнению со стандартным исполнением.

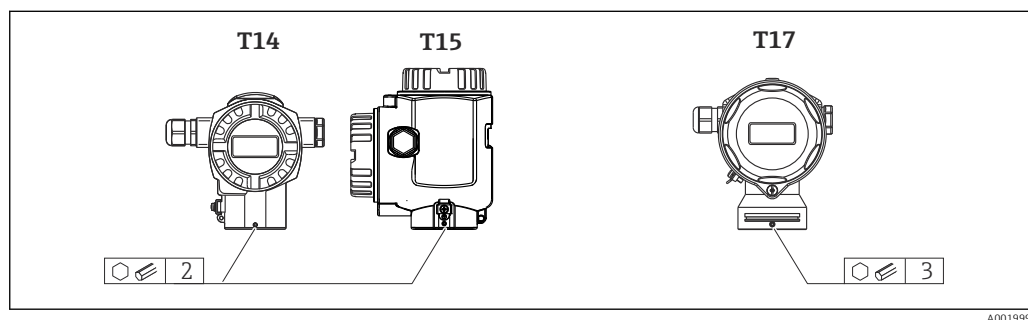


Поворот корпуса

Корпус можно развернуть на угол до 380°, ослабив установочный винт с шестигранным шлицем.

Преимущества

- Простота монтажа благодаря оптимальному выравниванию корпуса.
- Качественная работа прибора при высокой доступности для обслуживания.
- Оптимальная четкость изображения на местном дисплее (опционально).



Окружающая среда

Диапазон температуры окружающей среды

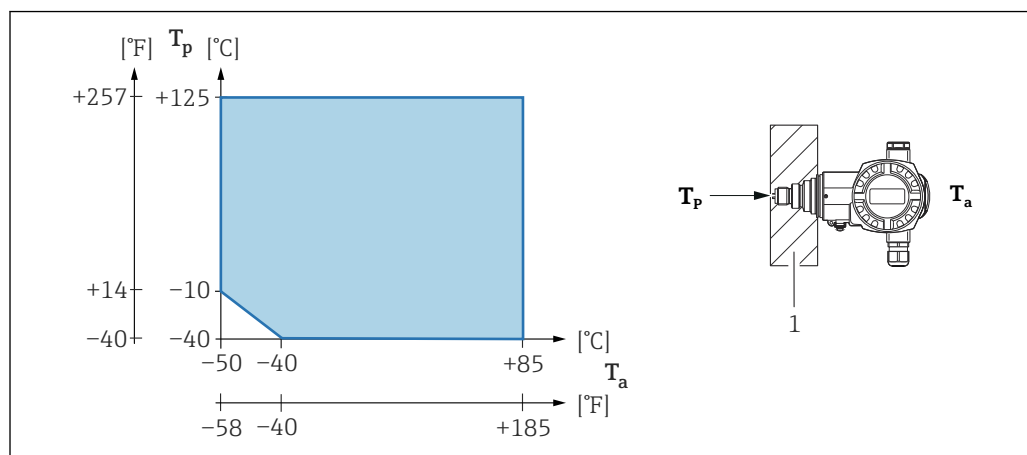
Исполнение	PMC71 Высокотемпературное исполнение	PMC71	PMP71	PMP75
С ограниченными оптическими свойствами ЖК-дисплея	-20 до +70 °C (-4 до +158 °F)	-40 до +85 °C (-40 до +185 °F)	-50 до +85 °C (-58 до +185 °F) ¹⁾ -60 до +85 °C (-76 до +185 °F) ²⁾	
С ЖК-дисплеем без изменения оптических свойств ³⁾		-20 до +70 °C (-4 до +158 °F)		
С разъемом M12, угловым		-25 до +85 °C (-13 до +185 °F)		
В исполнении с отдельным корпусом	—	-20 до +60 °C (-4 до +140 °F)		—
Системы с разделительными диафрагмами ⁴⁾	—	—	—	→ ☰ 129
Сертификат компонентов MID	—	—	-25 до +55 °C (-13 до +131 °F)	—

- 1) При температуре ниже -40 °C (-40 °F) вероятность отказа возрастает. Конфигуратор выбранного продукта, код заказа «Доп. испытания, сертификат», опция JN.
- 2) При температуре ниже -40 °C (-40 °F) вероятность отказа возрастает. Конфигуратор выбранного продукта, код заказа «Доп. испытания, сертификат», опция JT.
- 3) При расширенном диапазоне температуры окружающей среды (-50 до +85 °C (-58 до +185 °F)), однако может быть увеличено время отклика на дисплее и снижена его контрастность.
- 4) Диапазон температуры окружающей среды и технологической среды взаимосвязаны – см. раздел «Теплоизоляция» → ☰ 129.

Для работы при высоких температурах можно использовать прибор PMP75 с теплоизолятором или с капиллярной системой. В условиях вибраций Endress+Hauser рекомендует использовать прибор PMP75 с капиллярной системой. В случае использования прибора PMP75 с теплоизолятором или с капиллярной системой рекомендуется монтаж с помощью соответствующего монтажного кронштейна (см. раздел «Монтаж на стене/трубе» → ☰ 46).

PMP71: температура окружающего воздуха T_a в зависимости от температуры процесса T_p

При температуре окружающей среды ниже -40 °C (-40 °F) присоединение к процессу должно быть полностью изолировано.



1 Изоляционный материал

A0039403

Взрывоопасная зона

- При использовании измерительного прибора во взрывоопасных зонах см. указания по технике безопасности, монтажные и контрольные чертежи → 144.
- Приборы для измерения давления, обладающие типовыми сертификатами взрывозащиты (такими как ATEX-/ CSA-/ FM-/МЭК Ex) могут использоваться во взрывоопасных зонах при температуре окружающей среды не ниже $-50\text{ }^{\circ}\text{C}$ ($-58\text{ }^{\circ}\text{F}$) (код заказа «Доп. испытания, сертификат», опция JN). Эффективность взрывозащитных свойств гарантируется при температуре окружающей среды не ниже $-50\text{ }^{\circ}\text{C}$ ($-58\text{ }^{\circ}\text{F}$).
- Приборы для измерения давления, обладающие типовыми сертификатами взрывозащиты (такими как ATEX-/ МЭК Ex и т. д.) могут использоваться во взрывоопасных зонах при температуре окружающей среды не ниже -60 до $+85\text{ }^{\circ}\text{C}$ (-76 до $+185\text{ }^{\circ}\text{F}$) (код заказа «Доп. испытания, сертификат», опция JT). Эффективность взрывозащитных свойств гарантируется при температуре окружающей среды не ниже $-50\text{ }^{\circ}\text{C}$ ($-58\text{ }^{\circ}\text{F}$).
При температуре $\leq -50\text{ }^{\circ}\text{C}$ ($-58\text{ }^{\circ}\text{F}$) взрывозащита обеспечивается корпусом с взрывонепроницаемой оболочкой соответствующего типа (Ex d). Функциональность преобразователя не может быть полностью гарантирована.

Диапазон температур хранения

- -40 до $+90\text{ }^{\circ}\text{C}$ (-40 до $+194\text{ }^{\circ}\text{F}$)
Опция -50 до $+90\text{ }^{\circ}\text{C}$ (-58 до $+194\text{ }^{\circ}\text{F}$) для кода заказа 580 «Доп. испытания, сертификат», опция JN. При температуре ниже $-40\text{ }^{\circ}\text{C}$ ($-40\text{ }^{\circ}\text{F}$) вероятность сбоя возрастает.
Опция -60 до $+90\text{ }^{\circ}\text{C}$ (-76 до $+194\text{ }^{\circ}\text{F}$) для кода заказа 580 «Доп. испытания, сертификат», опция JT. При температуре ниже $-40\text{ }^{\circ}\text{C}$ ($-40\text{ }^{\circ}\text{F}$) вероятность сбоя возрастает.
- Локальный дисплей: -40 до $+85\text{ }^{\circ}\text{C}$ (-40 до $+185\text{ }^{\circ}\text{F}$).
- Раздельный корпус: -40 до $+60\text{ }^{\circ}\text{C}$ (-40 до $+140\text{ }^{\circ}\text{F}$).
- Приборы с капиллярными трубками с армированием из ПВХ: -25 до $+80\text{ }^{\circ}\text{C}$ (-13 до $+176\text{ }^{\circ}\text{F}$).

Степень защиты

- В зависимости от примененного исполнения
- Корпус: → 60.
 - Раздельный корпус: → 109.

Климатический класс

Класс 4К4Н (температура воздуха -20 до $+55\text{ }^{\circ}\text{C}$ (-4 до $+131\text{ }^{\circ}\text{F}$), относительная влажность от 4 до 100 %), соответствует DIN EN 60721-3-4 (с возможным образованием конденсата. При использовании PMC71 следует предотвратить образование конденсата в приборе.)

Электромагнитная совместимость

- Электромагнитная совместимость в соответствии с EN 61326 и рекомендациями NAMUR по ЭМС (NE21).
- При расширенной помехозащищенности от электромагнитных полей согласно EN 61000-4-3: 30 В/м при закрытой крышке (для приборов с корпусом T14).
Повышенная стойкость к помехам 30 В/м недоступна для сигнала 1–5 В пост. тока. Стойкость к ЭМС-помехам для сигнала 1–5 В пост. тока: 10 В/м.
- Максимальное отклонение: $< 0,5\%$ диапазона.
- Все измерения ЭМС выполнены в диапазоне изменения (ДИ) = 2:1.
- Класс ЕЗ в соответствии с OIML R75-2.

Подробная информация приведена в Декларации о соответствии.

Вибростойкость

Прибор/аксессуары	Стандарт испытания	Вибростойкость
PMC71 ¹⁾	GL	Гарантируется для диапазона: от 3 до 25 Гц: $\pm 1,6$ мм (0,063 дюйм); от 25 до 100 Гц: 4 г по всем трем осям
PMP71		
PMP75 ^{2) 3)}		
С монтажным кронштейном	МЭК 62828-1/МЭК 61298-3	Гарантируется для диапазона: от 10 до 60 Гц: $\pm 0,15$ мм (0,0059 дюйм); от 60 до 500 Гц: 2 г по всем трем осям
PMP71 с сертификатом запасных частей MID	OIML R117-1	Класс МЗ

1) Кроме высокотемпературного исполнения с Ex d[ia], CSA XP или FM XP.

2) Только для алюминиевого корпуса T14.

3) Для работы при высоких температурах можно использовать прибор PMP75 с теплоизолятором или с капиллярной системой. В условиях вибраций Endress+Hauser рекомендует использовать прибор

PMP75 с капиллярной системой. Если используется прибор PMP75 с теплоизолятором или капиллярной системой, его необходимо установить на монтажный кронштейн.

Работа с кислородом

Кислород и другие газы могут вступать в реакцию взрывного типа с маслом, смазками и пластмассами. Поэтому необходимо принимать следующие меры предосторожности.

- Все компоненты системы, например измерительные приборы, должны быть очищены согласно требованиям ВАМ.
- В зависимости от используемых материалов, при выполнении измерений в кислородной среде запрещается превышать определенные значения максимально допустимой температуры и максимально допустимого давления.

В нижеприведенной таблице перечислены пригодные для работы с газообразным кислородом, с указанием спецификации $P_{\text{макс}}$.

НВ = Очистка для работы с кислородом

Код заказа приборов ¹⁾ , очищенных для работы с кислородом	$P_{\text{макс}}$ для работы в кислородной среде	$T_{\text{макс}}$ для работы в кислородной среде
PMC71 – * * * * * 2 * * или PMC71 – * * * * * А * * НВ, приборы с датчиками, номинальное значение < 10 бар (150 фунт/кв. дюйм)	Предел избыточного давления (ПИД) ^{2) 3)} для датчика	60 °C (140 °F)
PMC71 – * * * * * 2 * *, PMC71 – * * * * * А * * НВ, приборы с датчиками, номинальное значение ≥ 10 бар (150 фунт/кв. дюйм)	40 бар (600 фунт/кв. дюйм)	60 °C (140 °F)
PMP71 – * * * * * N * * или PMP71 – * * * * * F * * НВ	Определяется параметрами наиболее слабого (с точки зрения допустимого давления) из компонентов: предел избыточного давления (ПИД) для датчика, присоединения к процессу (1,5 x PN) или заполняющей жидкости (80 бар (1 200 фунт/кв. дюйм))	60 °C (140 °F)
PMP75 – * * * * * N * * или PMP75 – * * * * * F * * НВ	Определяется параметрами наиболее слабого (с точки зрения допустимого давления) из компонентов: предел избыточного давления (ПИД) для датчика, присоединения к процессу (1,5 x PN) или заполняющей жидкости (80 бар (1 200 фунт/кв. дюйм))	60 °C (140 °F)

- 1) Только приборы, без аксессуаров или прилагаемых аксессуаров.
- 2) Конфигуратор выбранного продукта, код заказа «Диапазон датчика; предел избыточного давления датчика (ПИД)».
- 3) PMC71 с резьбовым соединением из PVDF: монтаж только с помощью прилагаемого монтажного кронштейна. МРД 10 бар (150 фунт/кв. дюйм), ПИД макс. 15 бар (225 фунт/кв. дюйм). Диапазон температур процесса –10 до +60 °C (+14 до +140 °F).

Отсутствие ПКВ

Специальная очистка преобразователя с целью удаления растворителей краски, например для использования в окрасочных цехах.

Информация о заказе:

Product Configurator, код заказа «Уплотнение», опция L или M.

Работа со сверхчистым газом

Компания Endress+Hauser также поставляет приборы для специальных областей применения, например для работы со сверхчистым газом, очищенным от масел и смазок. Для этих приборов отсутствуют какие-либо ограничения рабочих условий процесса.

Информация о заказе:

- Product Configurator, код заказа «Уплотнение» или
- Product Configurator, код заказа «Заполняющая жидкость».


Работа в водородной среде

Керамическая мембрана или **металлическая мембрана с золотым покрытием** обеспечивает универсальную защиту от диффузии водорода при работе как с газами, так и с водными растворами.

Области применения с присутствием водорода в водных растворах

Металлическая разделительная диафрагма с **золото-родиевым покрытием (Au/Rh)** обеспечивает эффективную защиту от диффузии водорода.

Работа в агрессивной среде PMP75:

для агрессивной среды (например, морской среды и прибрежных зон) компания Endress + Hauser рекомендует использовать армирование из ПВХ или PTFE для капиллярных трубок (→  114).

Технологический процесс

Пределы рабочей температуры

Для контроля кислорода →  53

PMC71 (с керамической мембраной)

- -25 до +125 °C (-13 до +257 °F)
- Высокотемпературное исполнение: -25 до +150 °C (-13 до +302 °F); Конфигуратор выбранного продукта, код заказа «Дополнительные опции 1», опция T.
- Для работы с насыщенным паром следует выбрать прибор с металлической мембраной или установить при монтаже сифон для теплоизоляции.
- Следует соблюдать диапазон температур процесса для уплотнения, приведенный в таблице ниже.


Уплотнение	Указания	Диапазон рабочей температуры	Опция ¹⁾
FKM (Viton)	—	-25 до +125 °C (-13 до +257 °F)/ 150 °C (302 °F) ²⁾	A, L
EPDM 70	FDA 21CFR177.2600	-40 до +125 °C (-40 до +257 °F)/ 150 °C (302 °F) ²⁾	B
EPDM 331	FDA 21CFR177.2600; 3A, класс II; USP, класс VI DVGW (UBA «КТW», W270), NSF61	-20 до +125 °C (-4 до +257 °F)/ 150 °C (302 °F) ²⁾	B ³⁾
FFKM Perlast G75LT	—	-20 до +125 °C (-4 до +257 °F)/ 150 °C (302 °F) ²⁾	C
Kalrez, соединение 4079	—	+5 до +125 °C (+41 до +257 °F)/ 150 °C (302 °F) ²⁾	D, M
Chemraz, соединение 505	—	-10 до +125 °C (+14 до +257 °F)/ 150 °C (302 °F) ²⁾	E
HNBR	FDA 21CFR177.2600; 3A, класс II; KTW; AFNOR; BAM	-25 до +125 °C (-13 до +257 °F)	F ⁴⁾
NBR	—	-10 до +100 °C (+14 до +212 °F)	F
FKM (Viton)	FDA 21CFR177.2600	-5 до +125 °C (+23 до +257 °F)	G
FKM (Viton)	Очищенный от масла и смазки	-10 до +125 °C (+14 до +257 °F)/ 150 °C (302 °F) ²⁾	1
FKM (Viton)	Очищенный для работы с кислородом	-10 до +60 °C (+14 до +140 °F)	2 или A ⁵⁾

Указанные диапазоны температур процесса относятся к случаю постоянного использования PMC71. Допускается их кратковременное превышение (например, для очистки).

- 1) Конфигуратор выбранного продукта, код заказа «Уплотнение».
- 2) 150 °C (302 °F) для высокотемпературного исполнения.
- 3) В сочетании с кодом заказа «Дополнительные опции 1», опция F, или с кодом заказа «Присоединение к процессу», опция MP, MR, TD, TF, ТК или TR.
- 4) Эти уплотнения используются в приборах с присоединениями к процессу, имеющими сертификат 3A.
- 5) С опцией NB, см. Конфигуратор выбранного продукта, код заказа «Обслуживание».

Применение при резких перепадах температуры

Резкие перепады температуры приводят к временным ошибкам в измерениях. Действие термокомпенсации проявляется в течение нескольких минут. Внутренняя термокомпенсация срабатывает тем быстрее, чем меньше перепад температуры и продолжительнее интервал времени.

 Для получения подробной информации обратитесь в региональное торговое представительство Endress+Hauser.

RMP71 (с металлической изолирующей диафрагмой)

Обозначение	Предельные значения
Присоединения к процессу с внутренней диафрагмой	-40 до +125 °C (-40 до +257 °F) (150 °C (302 °F) в течение максимум одного часа)
Присоединения к процессу с устанавливаемой заподлицо мембраной ¹⁾	-40 до +100 °C (-40 до +212 °F)
Подключения к процессу с мембраной, устанавливаемой заподлицо, G ½ A, M20x1.5	-20 до +85 °C (-4 до +185 °F)

1) Резьба присоединения к процессу ISO 228 G½" A, DIN 3852: в комплекте уплотнение для рабочих температур максимум -20 °C (-4 °F).

RMP71 (с металлической разделительной диафрагмой) с сертификатом компонентов MID

-25 до +55 °C (-13 до +131 °F)

RMP75 (с разделительной диафрагмой)

- В зависимости от конструкции и разделительной диафрагмы и заполняющего масла: от -70 °C (-94 °F) до +400 °C (+752 °F). См. пределы рабочих температур для заполняющего масла разделительной диафрагмы → 128.
- Соблюдайте максимально допустимые значения избыточного давления и температуры.

Приборы с мембраной с покрытием PTFE

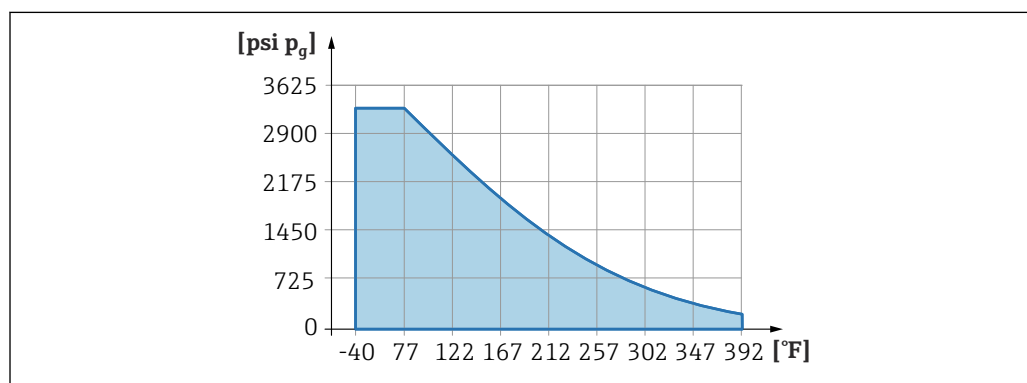
Неадгезивное покрытие имеет отличные параметры скольжения и используется для защиты мембраны от абразивных сред.

УВЕДОМЛЕНИЕ

Неправильное использование фольги из PTFE приведет к повреждению прибора!

- ▶ Фольга из PTFE предназначена для защиты модуля от истирания. Она не обеспечивает защиту от агрессивных сред.

Возможности по применению фольги PTFE 0,25 мм (0,01 дюйм) на мембране из AISI 316L (1.4404/1.4435) показаны на следующем графике:

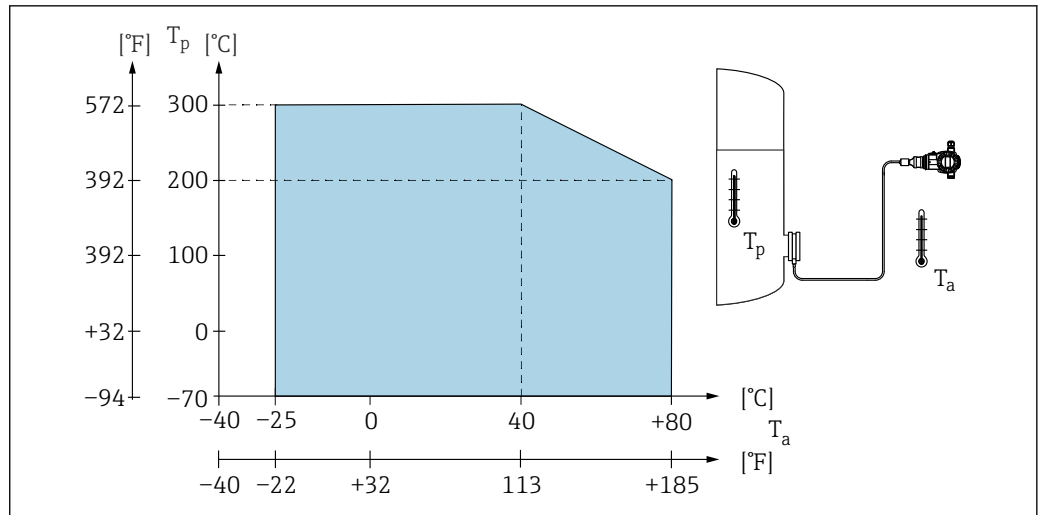


A0026949-RU

- i** Применение при низком давлении: $p_{абс} \leq 1$ бар (14,5 фунт/кв. дюйм) до 0,05 бар (0,725 фунт/кв. дюйм) и макс. до +150 °C (302 °F).

Пределы температур процесса для защиты капиллярной трубки: RMP75

- 316L: без ограничений
- PTFE: без ограничений
- ПВХ: см. следующий график



A0028220

Спецификация давления

⚠ ОСТОРОЖНО

Максимальное давление для измерительного прибора определяется наиболее слабым (с точки зрения допустимого давления) из выбранных компонентов.

- ▶ Спецификации давления см. в разделах «Диапазон измерения» и «Механическая конструкция».
- ▶ Работа измерительного прибора допускается только в пределах указанных значений!
- ▶ МРД (максимальное рабочее давление): МРД (максимальное рабочее давление) указано на заводской табличке. Это значение относится к эталонной температуре +20 °C (+68 °F) и может воздействовать на прибор в течение неограниченного периода времени. Следует учитывать температурную зависимость МРД. Значения давления, допустимые при более высокой температуре для фланцев, см. в стандартах EN 1092-1 (с учетом температурной стабильности материалы 1.4435 и 1.4404 сгруппированы в соответствии со стандартом EN 1092-1; химический состав двух материалов может быть идентичным), ASME B 16.5a, JIS B 2220 (в каждом случае действует новейшая версия стандарта).
- ▶ Испытательное давление соответствует пределу избыточного давления для отдельных датчиков (предел избыточного давления ПИД = 1,5 x МРД) (эта формула неприменима к приборам PMP71 и PMP75, имеющих измерительную ячейку 40 бар (600 psi) или 100 бар (1500 psi)). Его воздействие допускается только в течение ограниченного времени во избежание нанесения неустраняемых повреждений.
- ▶ В директиве для оборудования, работающего под давлением (2014/68/EC), используется сокращение «PS». Сокращение «PS» соответствует МРД (максимальному рабочему давлению) измерительного прибора.
- ▶ В случае, если ПИД (предел избыточного давления) для присоединения к процессу меньше номинального значения диапазона измерения датчика, выполняется настройка прибора на заводе на максимально допустимое значение – значение ПИД для присоединения к процессу. Если требуется использовать полный диапазон датчика, выберите присоединение к процессу с более высоким значением ПИД (1,5 x PN; МРД = PN).
- ▶ В случае работы с кислородом не допускается превышение значений $p_{\text{макс.}}$ и $T_{\text{макс.}}$ установленных для работы с кислородом → 53.
- ▶ Приборы с керамической разделительной диафрагмой следует предохранять от парового удара! Это может вызвать дрейф нулевой точки. Рекомендация: после очистки SIP на мембране может сохраняться осадок (например, конденсат или капли воды), приводящий к местным скачкам давления пара при следующей очистке паром. На практике для успешного предотвращения паровых ударов достаточно высушить мембрану (например, удалением избыточной влаги путем продувки).

Разрушающее давление

Прибор	Диапазон измерения	Разрушающее давление
PMP71 ¹⁾	От 400 мбар (6 фунт/кв. дюйм) до 10 бар (150 фунт/кв. дюйм)	100 бар (1 450 фунт/кв. дюйм)
	40 бар (600 фунт/кв. дюйм)	250 бар (3 625 фунт/кв. дюйм)
	100 бар (1 500 фунт/кв. дюйм)	1 000 бар (14 500 фунт/кв. дюйм)

Прибор	Диапазон измерения	Разрушающее давление
	400 бар (6 000 фунт/кв. дюйм)	2 000 бар (29 000 фунт/кв. дюйм)
	700 бар (10 500 фунт/кв. дюйм)	2 800 бар (40 600 фунт/кв. дюйм)

- 1) Исключая исполнение PMP75 со смонтированной системой разделительной диафрагмы, исполнение PMC71 с керамической мембраной и присоединением к процессу с универсальным переходником.

Механическая конструкция



Размеры см. в конфигураторе выбранного продукта: www.endress.com

Найдите изделие → нажмите кнопку «Configuration» (Конфигурирование) справа от фотографии изделия → закончив конфигурирование, нажмите кнопку «CAD».

Следующие значения размеров являются округленными. По этой причине они могут незначительно отличаться от размеров, указанных на www.endress.com.

Высота прибора

Высота прибора рассчитывается на основе:

- высоты корпуса;
- высоты дополнительных компонентов, например теплоизоляторов или капиллярных систем;
- высоты соответствующего присоединения к процессу.

Размеры по высоте для отдельных компонентов приведены в следующих разделах. Для расчета высоты прибора сложите все значения высоты всех отдельных компонентов. При необходимости следует учесть монтажное пространство (пространство, используемое для установки прибора). Можно использовать следующую таблицу.

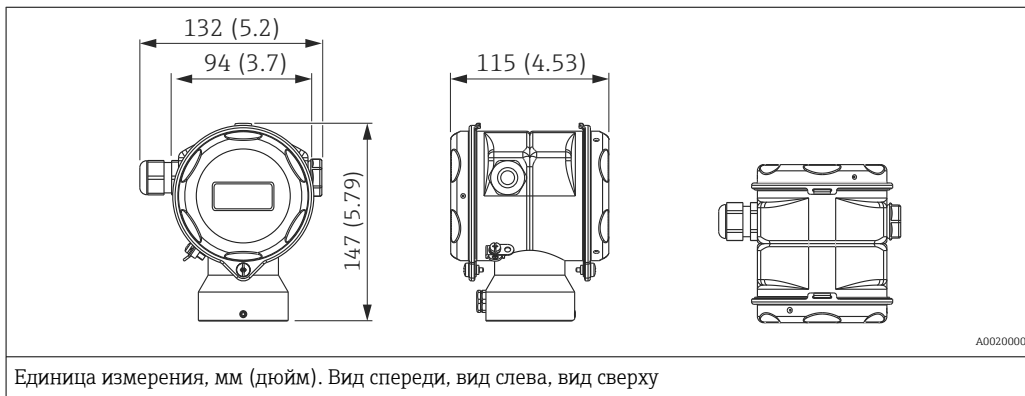
Раздел	Страница	Высота	Пример
Высота корпуса	→ 60 и далее	(A)	
Дополнительные установленные компоненты	→ 85	(B)	
Присоединения к процессу	→ 62	(H)	
Монтажное пространство	–	(I)	
Высота прибора			A0021437

Корпус T14, опциональный
дисплей сбоку

Материал		Степень защиты	Кабельный ввод	Масса в кг (фунтах)		Опция ¹⁾
Корпус	Уплотнение крышки			с дисплеем	без дисплея	
Алюминий	EPDM	IP66/67 NEMA 6P	Ввод M20	1,2 (2,65)	1,1 (2,43)	A
		IP66/67 NEMA 6P	Резьба G½"			B
		IP66/67 NEMA 6P	Резьба NPT½"			C
		IP66/67 NEMA 6P	Разъем M12			D
		IP66/67 NEMA 6P	Разъем 7/8"			E
		IP65 NEMA 4	Разъем HAN7D, 90 градусов			F
	FVMQ	IP66/67 NEMA 6P	Ввод M20			G
	FVMQ	IP66/67 NEMA 6P	Резьба NPT½"			H
316L	EPDM	IP66/67 NEMA 6P	Ввод M20	2,1 (4,63)	2,0 (4,41)	1
		IP66/67 NEMA 6P	Резьба G½"			2
		IP66/67 NEMA 6P	Резьба NPT½"			3
		IP66/67 NEMA 6P	Разъем M12			4
		IP66/67 NEMA 6P	Разъем 7/8"			5
		IP65 NEMA 4	Разъем HAN7D, 90 градусов			6
	FVMQ	IP66/67 NEMA 6P	Ввод M20			7
	FVMQ	IP66/67 NEMA 6P	Резьба NPT½"			8

1) Конфигуратор выбранного продукта, код заказа «Корпус, уплотнение крышки, кабельный ввод, степень защиты».

Корпус T17
(гигиенический),
опциональный дисплей
сбоку



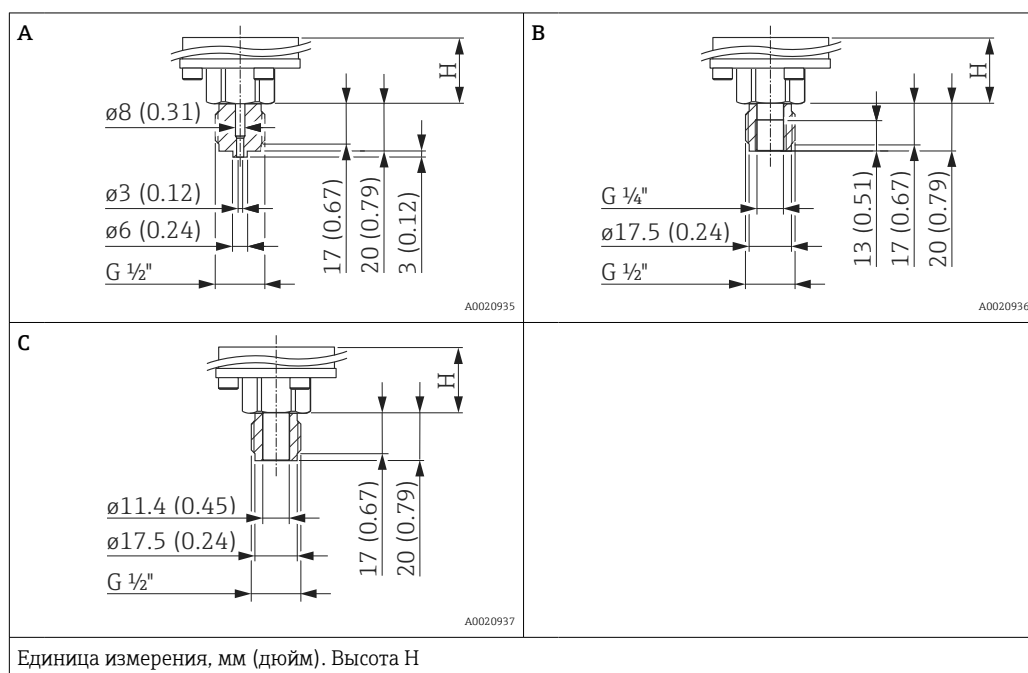
Материал		Степень защиты ¹⁾	Кабельный ввод	Вес в кг (фунтах)		Опция в ²⁾
Корпус	Уплотнение крышки			с дисплеем	без дисплея	
316L	EPDM	IP66/68 NEMA 6P	Ввод M20	1,2 (2,65)	1,1 (2,43)	R
		IP66/68 NEMA 6P	Резьба G 1/2"			S
		IP66/68 NEMA 6P	Резьба NPT 1/2"			T
		IP66/68 NEMA 6P	Разъем M12			U
		IP66/68 NEMA 6P	Разъем 7/8"			V

1) Степень защиты IP 68: 1,83 м Н₂О в течение 24 ч

2) модуле конфигурации изделия, код заказа для раздела "Корпус, уплотнение крышки, кабельный ввод, степень защиты"

Подключения к процессу для РМС71 с внутренней мембраной

Резьбовое соединение ISO 228 G

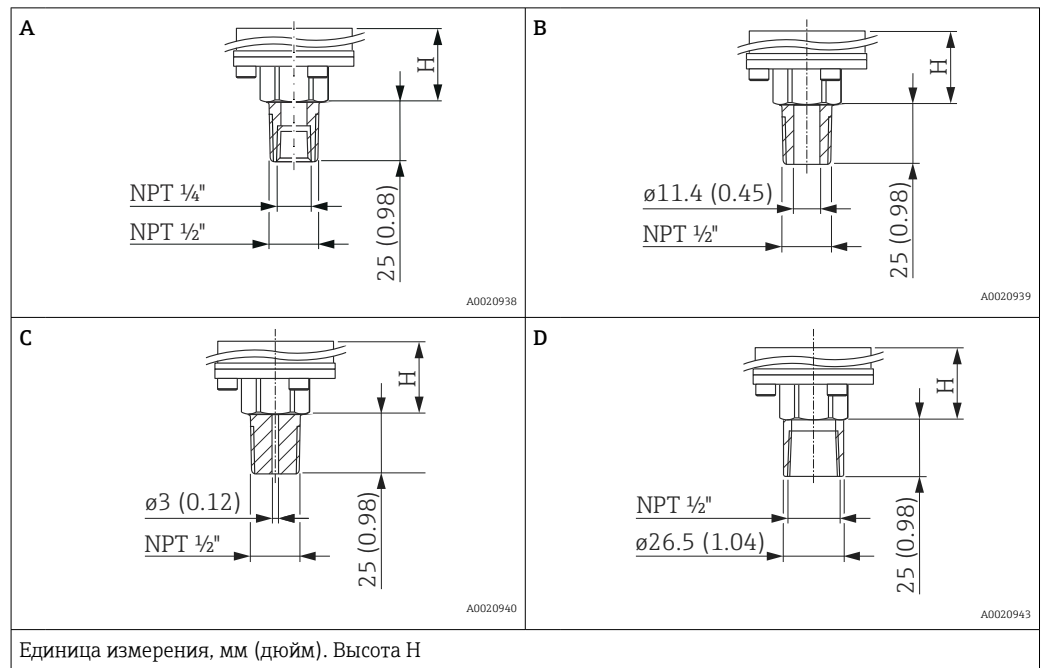


Элемент	Описание	Материал	Вес	Сертификат ¹⁾	Опция ²⁾
			кг (фунты)		
А	Резьба ISO 228 G 1/2" A, EN 837	AISI 316L	0,63 (1,39)	CRN	GA
		Alloy C276 (2.4819)		CRN	GB
		Monel (2.4360)		-	GC
		PVDF		-	GD
		<ul style="list-style-type: none"> ■ Монтаж только с монтажным кронштейном (входит в комплект поставки) ■ МРД 10 бар (150 фунт/кв. дюйм), ПИД макс. 15 бар (225 фунт/кв. дюйм) ■ Диапазон температур процесса: -10 до +60 °C (+14 до +140 °F) 			
В	Резьба ISO 228 G 1/2" A, G 1/4" (внутренняя)	AISI 316L	0,63 (1,39)	CRN	GE
		Alloy C276 (2.4819)		CRN	GF
		Monel (2.4360)		-	GG
С	Резьба ISO 228 G 1/2" A, отверстие 11,4 мм (0,45 дюйм)	AISI 316L	0,63 (1,39)	CRN	GH
		Alloy C276 (2.4819)		CRN	GJ
		Monel (2.4360)		-	GK

1) Сертификат CSA: модуль конфигурации изделия, код заказа "Сертификат"

2) Модуль конфигурации изделия, код заказа "Подключение к процессу"

Резбовое соединение ANSI



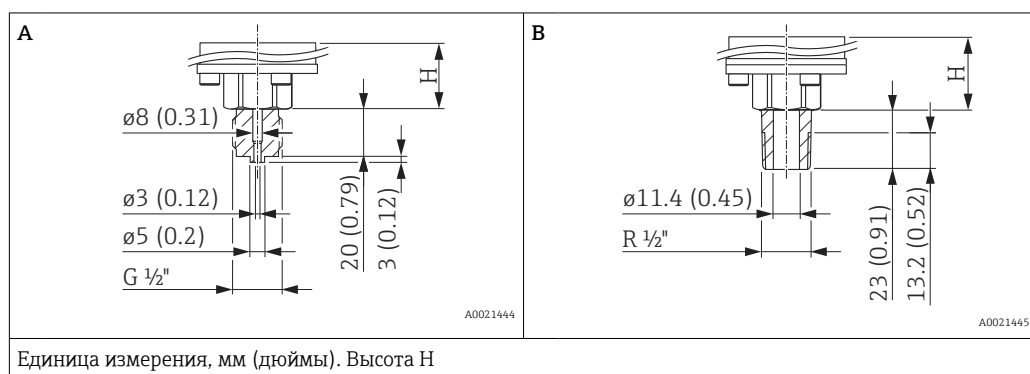
Элемент	Описание	Материал	Вес	Сертификат ¹⁾	Опция ²⁾
			кг (фунты)		
A	ANSI 1/2" MNPT, 1/4" FNPT	AISI 316L	0,63 (1,39)	CRN	RA
		Alloy C276 (2.4819)		CRN	RB
		Monel (2.4360)		-	RC
B	ANSI 1/2" MNPT, отверстие 11,4 мм (0,45 дюйм)	AISI 316L		CRN	RD
		Alloy C276 (2.4819)		CRN	RE
		Monel (2.4360)		-	RF
C	ANSI 1/2" MNPT, отверстие 3 мм (0,12 дюйм)	PVDF <ul style="list-style-type: none"> ▪ Монтаж только с монтажным кронштейном (входит в комплект поставки) ▪ МРД 10 бар (150 фунт/кв. дюйм), ПИД макс. 15 бар (225 фунт/кв. дюйм) ▪ Диапазон температур процесса: +10 до +60 °C (+14 до +140 °F) 		-	RG
D	ANSI 1/2" FNPT отверстие 11,4 мм (0,45 дюйм)	AISI 316L	CRN	RH	
		Alloy C276 (2.4819)	CRN	RJ	
		Monel (2.4360)	-	RK	

1) Сертификат CSA: модуль конфигурации изделия, код заказа "Сертификат"

2) Модуль конфигурации изделия, код заказа "Подключение к процессу"

Присоединения к процессу для PMC71 с внутренней мембраной

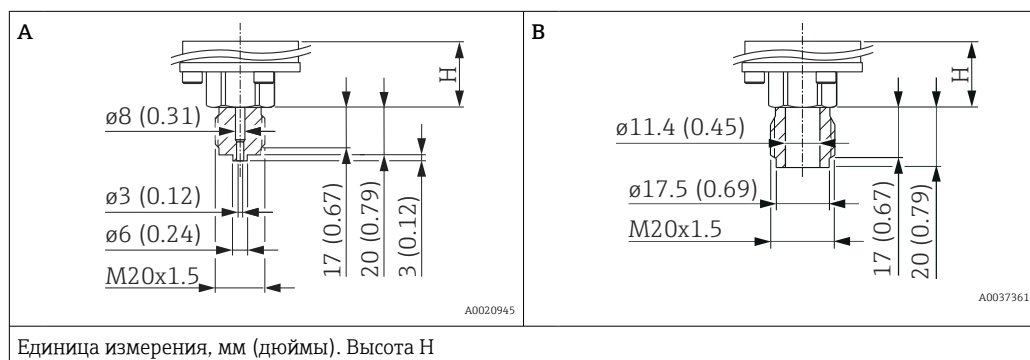
Резьбовое соединение JIS



Поз.	Наименование	Материал	Вес	Опция ¹⁾
			кг (фунты)	
A	JIS B0202 G 1/2" (наружная)	AISI 316L	0,63 (1,39)	GL
B	JIS B0203 R 1/2" (наружная)			RL

1) Product Configurator, код заказа «Присоединение к процессу».

Резьбовое соединение DIN 13

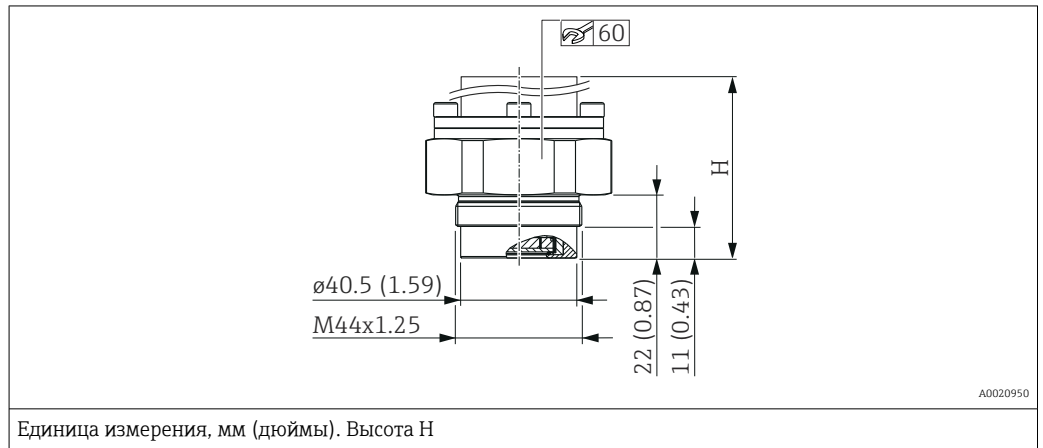


Поз.	Наименование	Материал	Вес	Опция ¹⁾
			кг (фунты)	
A	DIN 13 M20 x 1,5, EN 837 3 мм (0,12 дюйм)	AISI 316L	0,63 (1,39)	GP
		Alloy C276 (2.4819)		GQ
B	DIN 13 M20 x 1,5 11,4 мм (0,45 дюйма)	AISI 316L		GR

1) Product Configurator, код заказа «Присоединение к процессу».

Присоединения к процессу для прибора PMC71 с мембраной заподлицо

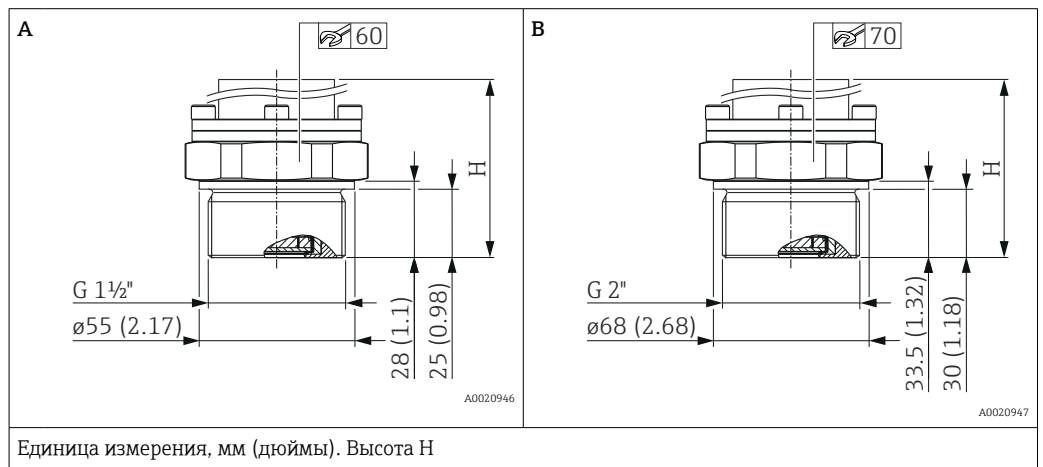
Резьбовое соединение DIN 13



Наименование	Материал	Вес	Опция ¹⁾
		кг (фунты)	
DIN 13 M44 x 1,25	AISI 316L	0,63 (1,39)	1R
	Alloy C276 (2.4819)		1S

1) Product Configurator, код заказа «Присоединение к процессу».

Резьбовое соединение ISO 228 G

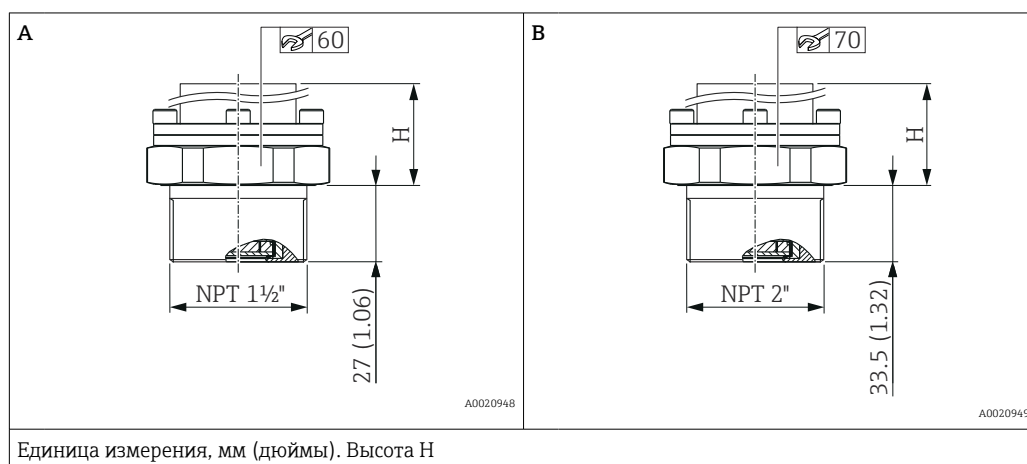


Поз.	Наименование	Материал	Вес	Опция ¹⁾
			кг (фунты)	
A	Резьба ISO 228 G 1 1/2" A	AISI 316L	0,63 (1,39)	1G
		Alloy C276 (2.4819)		1H
		Монель (2.4360)		1J
B	Резьба ISO 228 G 2" A	AISI 316L		1K
		Alloy C276 (2.4819)		1L
		Монель (2.4360)		1M

1) Product Configurator, код заказа «Присоединение к процессу».

Присоединения к процессу
для прибора PMC71 с
мембраной заподлицо

Резьбовое соединение ANSI



Поз.	Наименование	Материал	Вес	Сертификат ¹⁾	Опция ²⁾
			кг (фунты)		
A	ANSI 1 1/2" MNPT	AISI 316L (CRN)	0,63 (1,39)	CRN	2D
		Alloy C276 (2.4819) (CRN)		CRN	2E
		Монель (2.4360)		CRN	2F
B	ANSI 2" MNPT	AISI 316L (CRN)		CRN	2G
		Alloy C276 (2.4819) (CRN)		CRN	2H
		Монель (2.4360)		-	2J

1) Сертификат CSA: Product Configurator, код заказа «Сертификат».

2) Product Configurator, код заказа «Присоединение к процессу».

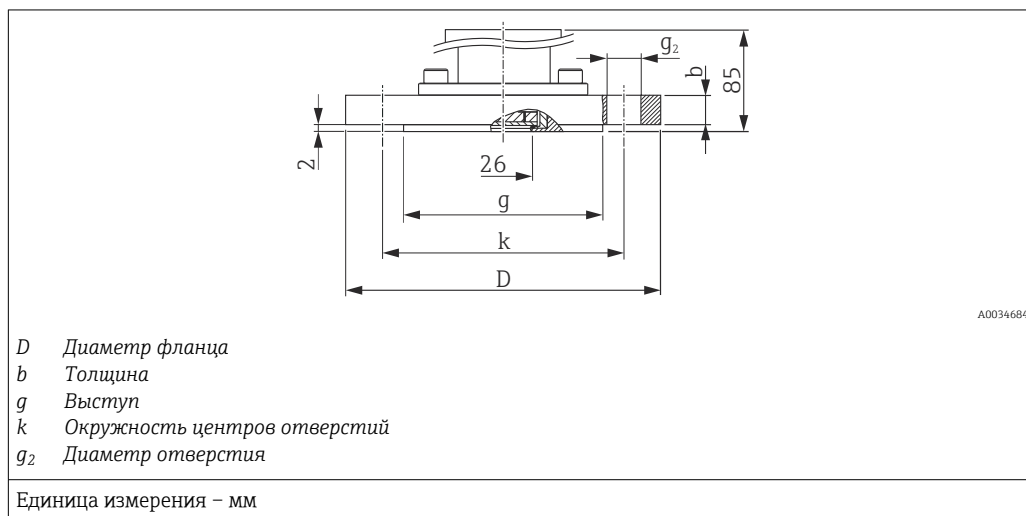
Присоединения к процессу
для PMC71 – высота H

Присоединение к процессу	Высота H	
	Стандартное исполнение	Вариант исполнения Ex d
FNPT1/2 MNPT1/2 MNPT1/2 FNPT1/4 G1/2 G1/2 M20 x 1,5 B0202 B0203	28 мм (1,1 дюйм)	94 мм (3,7 дюйм)
MNPT1-1/2 MNPT2 G1-1/2 G2 M44 x 1,25	59 мм (2,32 дюйм)	125 мм (4,92 дюйм)
Фланцы	83 мм (3,27 дюйм)	150 мм (5,91 дюйм)

Присоединение к процессу	Высота H	
	Высокотемпературное исполнение	Исполнение Ex d, включая высокотемпературный вариант
FNPT1/2 MNPT1/2 MNPT1/2 FNPT1/4 G1/2 G1/2 M20 x 1,5 B0202 B0203	107 мм (4,21 дюйм)	173 мм (6,81 дюйм)
MNPT1-1/2 MNPT2 G1-1/2 G2 M44 x 1,25	59 мм (2,32 дюйм)	125 мм (4,92 дюйм)
Фланцы	83 мм (3,27 дюйм)	150 мм (5,91 дюйм)

Присоединения к процессу
для прибора PMC71 с
мембраной заподлицо

Фланцы EN/DIN, соединительные размеры в соответствии с EN 1092-1

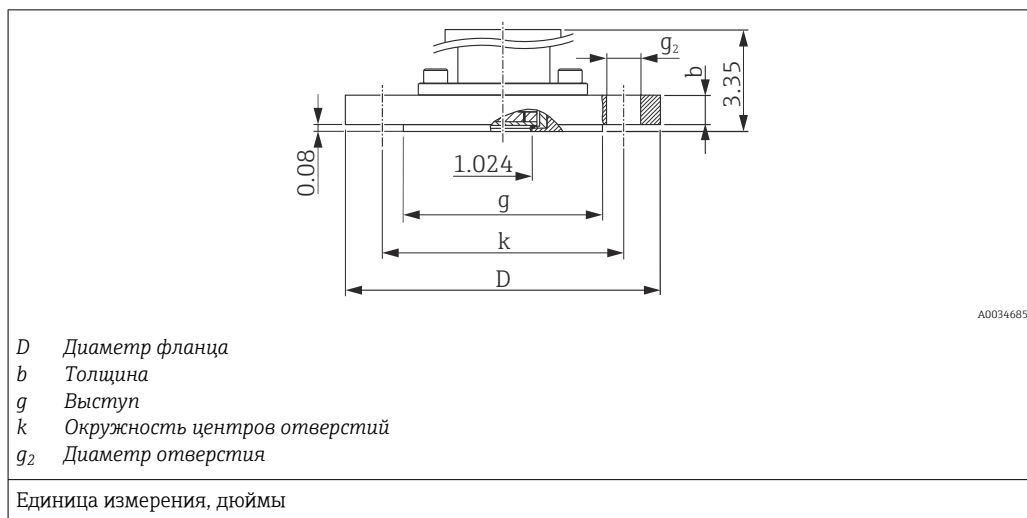


Фланец				Отверстия для болтов						Масса кг (фунты)	Опция ¹⁾
Материал	Номинальный диаметр	Номинальное давление	Форма	D	b	g	Кол-во	g ₂	k		
				мм	мм	мм		мм	мм		
AISI 316L	DN 25	PN 10-40	B1	115	18	68	4	14	85	1,4 (3,09)	BA
AISI 316L	DN 32	PN 10-40	B1	140	18	78	4	18	100	2,0 (4,41)	CP
AISI 316L	DN 40	PN 10-40	B1	150	18	88	4	18	110	2,4 (5,29)	CQ
AISI 316L	DN 50	PN 10-40	B1	165	20	102	4	18	125	3,2 (7,06)	B3
PVDF ²⁾	DN 50	PN 10-16	B1	165	21,4	102	4	18	125	0,6 (1,32)	BR
AISI 316L	DN 50	PN 63	B2	180	26	102	4	22	135	4,6 (10,14)	C3
PVDF ²⁾	DN 80	PN 10-16	B1	200	21,4	138	8	18	160	1,0 (2,21)	BS
AISI 316L	DN 80	PN 10-40	B1	200	24	138	8	18	160	5,4 (11,91)	B4

1) Конфигуратор выбранного продукта, код заказа «Присоединение к процессу».

2) МРД 10 бар (150 фунт/кв. дюйм), ПИД макс. 15 бар (225 фунт/кв. дюйм); диапазон рабочей температуры: -10 до +60 °C (+14 до +140 °F)

Фланцы ASME, размеры присоединений согласно ASME B 16.5, с выступом (RF)

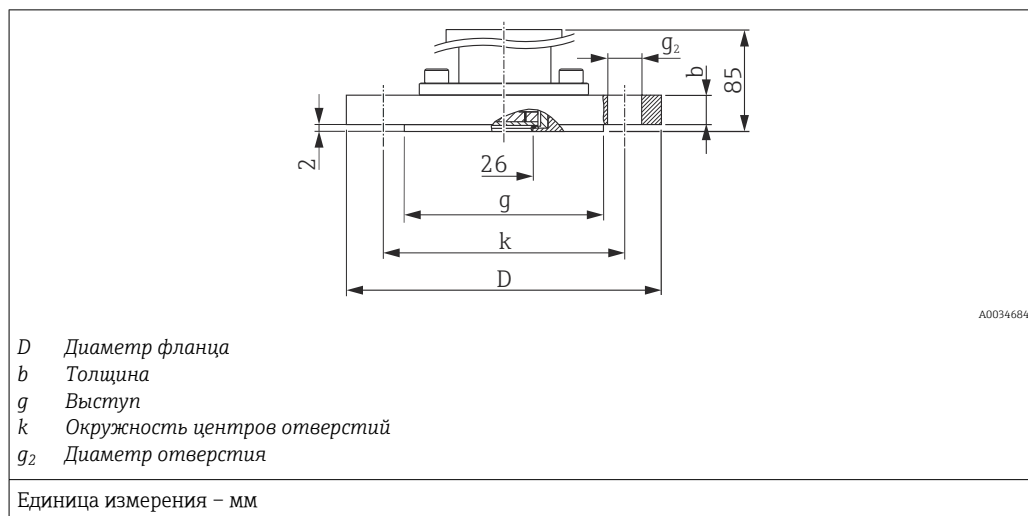


Фланец						Отверстия для болтов			Масса	Сертификат ¹⁾	Опция ²⁾
Материал	Номинальный диаметр	Класс	D	b	g	Кол-во	g ₂	k			
	(дюйм)	(фунты/к в. дюйм)	(дюйм)	(дюйм)	(дюйм)			(дюйм)	(дюйм)	кг (фунты)	
AISI 316/316L ³⁾	1	150	4,25	1,18	2	4	0,62	3,12	0,9 (1,98)	-	AA ⁴⁾
AISI 316/316L ³⁾	1	300	4,88	1,18	2	4	0,75	3,5	1,4 (3,09)	-	AB ⁴⁾
AISI 316/316L ³⁾	1 ½	150	5	0,69	2,88	4	0,62	3,88	1,0 (2,21)	CRN	AE
AISI 316/316L ³⁾	1 ½	300	6,12	0,81	2,88	4	0,88	4,5	2,6 (5,73)	CRN	AQ
AISI 316/316L ³⁾	2	150	6	0,75	3,62	4	0,75	4,75	2,4 (5,29)	CRN	AF
ECTFE ⁵⁾	2	150	6	0,75	3,62	4	0,75	4,75	2,4 (5,29)	-	JR
PVDF ⁶⁾	2	150	6	0,75	3,62	4	0,75	4,75	0,5 (1,1)	-	A3
AISI 316/316L ³⁾	2	300	6,5	0,88	3,62	8	0,75	5	3,2 (7,06)	CRN	AR
AISI 316/316L ³⁾	3	150	7,5	0,94	5	4	0,75	6	4,9 (10,8)	CRN	AG
ECTFE ⁵⁾	3	150	7,5	0,94	5	4	0,75	6	4,9 (10,8)	-	JS
PVDF ⁶⁾	3	150	7,5	0,94	5	4	0,75	6	0,9 (1,98)	-	A4
AISI 316/316L ³⁾	3	300	8,25	1,12	5	8	0,88	6,62	6,8 (14,99)	CRN	AS
AISI 316/316L ³⁾	4	150	9	0,94	6,19	8	0,75	7,5	7,1 (15,66)	CRN	AH

Фланец						Отверстия для болтов			Масса	Сертификат ¹⁾	Опция ²⁾
Материал	Номинальный диаметр	Класс	D	b	g	Кол-во	g ₂	k			
	(дюйм)						(фунты/кв. дюйм)	(дюйм)	(дюйм)	(дюйм)	(дюйм)
ECTFE ⁵⁾	4	150	9	0,94	6,19	8	0,75	7,5	7,1 (15,66)	–	JT
AISI 316/316L ³⁾	4	300	10	1,25	6,19	8	0,88	7,88	11,6 (25,58)	CRN	AT

- 1) Сертификат CSA: Product Configurator, код заказа «Сертификат».
- 2) Конфигуратор выбранного продукта, код заказа «Присоединение к процессу».
- 3) Комбинация AISI 316 для требуемой баростойкости и AISI 316L для требуемой химической стойкости (двойной показатель).
- 4) Длина винтов должна на 15 мм (0,59 дюйма) превышать длину стандартных винтов фланца.
- 5) Покрытие ECTFE на AISI 316/316L. При работе во взрывоопасных зонах следует предотвратить накопление электростатического заряда на полимерных поверхностях.
- 6) МРД 10 бар (150 фунт/кв. дюйм), ПИД макс. 15 бар (225 фунт/кв. дюйм); диапазон рабочей температуры: –10 до +60 °C (+14 до +140 °F)

Фланцы JIS, размеры присоединения согласно JIS B 2220 BL, с выступом (RF)

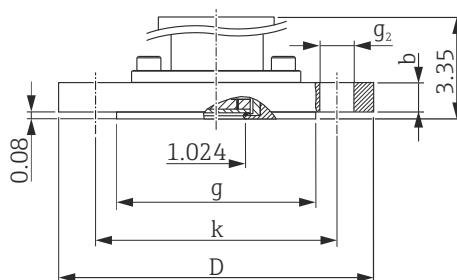


Фланец						Отверстия для болтов			Масса	Опция ¹⁾
Материал	Номинальный диаметр	Номинальное давление	D	b	g	Кол-во	g ₂	k		
			мм	мм	мм		мм	мм	кг (фунты)	
AISI 316L (1.4435)	50 A	10 K	155	16	96	4	19	120	2,0 (4,41)	CF
	80 A	10 K	185	18	127	8	19	150	3,3 (7,28)	KL
	100 A	10 K	210	18	151	8	19	175	4,4 (9,7)	KN

1) Конфигуратор выбранного продукта, код заказа «Присоединение к процессу».

Присоединения к процессу
для прибора PMC71 с
мембраной заподлицо

Стандартные фланцы для КНР, присоединительные размеры HG/T 20592-2009 (фланцы DN) или HG/T 20615-2009 (дюймовые фланцы), фланцы с выступом (RF)



A0034685

D Диаметр фланца
 b Толщина
 g Выступ
 k Окружность центров отверстий
 g_2 Диаметр отверстия

Единица измерения, мм

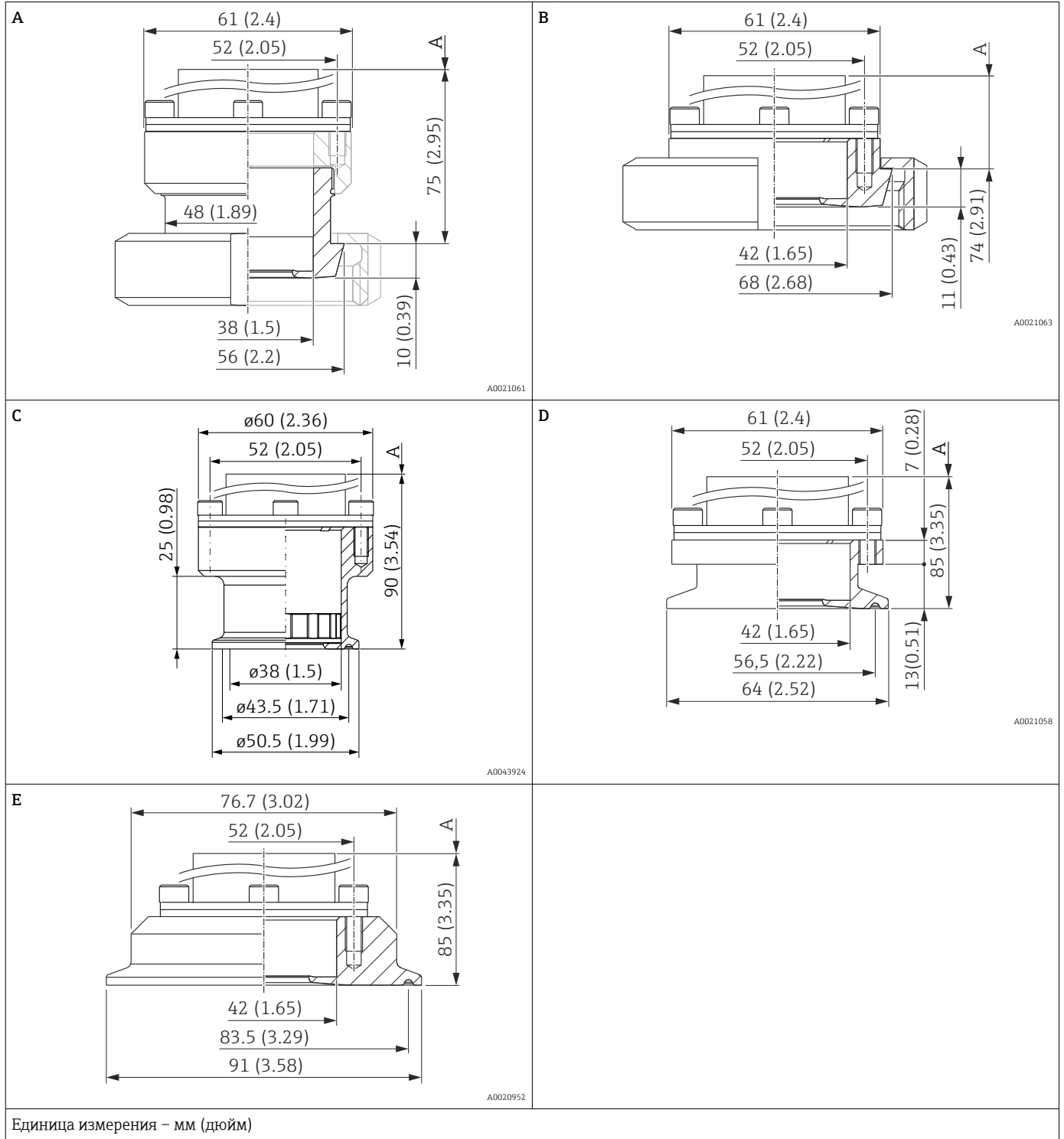
Материал ¹⁾						Отверстия для болтов			Вес	Опция ²⁾
Номинальный диаметр	Класс/номинальное давление	D	b	g	m	Кол-во	g_2	k		
		(мм)	(мм)	(мм)	(мм)		(мм)	(мм)	(кг (фунты))	
DN										
DN50	40 бар	165	20	102	27,5	4	18	125	3 (6,6)	7H
DN80	40 бар	200	24	138	45,5	8	18	160	5,5 (12,13)	7K
(дюймы)										
2 дюйма	150 фунтов на кв. дюйм	150	17,5	92,1	22,55	4	18	120,7	2,2 (4,85)	7P
2 дюйма	300 фунтов на кв. дюйм	165	20,7	92,1	22,55	8	18	127	3 (6,62)	7R
3 дюйма	150 фунтов на кв. дюйм	190	22,3	127	40	4	18	152,4	4,7 (10,36)	7V
3 дюйма	300 фунтов на кв. дюйм	210	27	127	40	8	22	168,3	6,6 (14,55)	7X

1) фланца: AISI 316L

2) Product Configurator, код заказа «Присоединение к процессу».

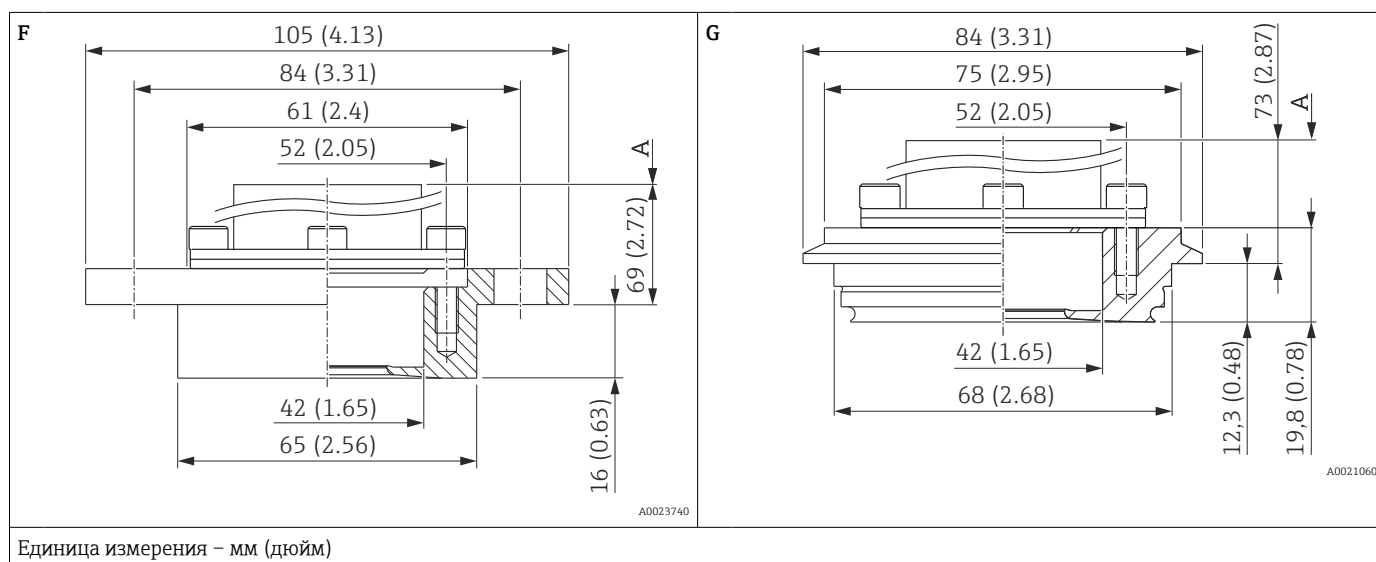
**Гигиенические
присоединения к процессу
для PMC71 с установленной
заподлицо разделительной
мембраной**

Согласно рекомендациям стандарта «Санитарные нормы ЗА», для применения с PMC71 сертифицировано множество присоединений к процессу с уплотнением из EPDM или HNBR. Чтобы обеспечить действительность сертификата ЗА для исполнения PMC71, при заказе необходимо выбрать присоединение к процессу, сертифицированное согласно требованиям ЗА, с уплотнением из EPDM или HNBR (Конфигуратор выбранного продукта, код заказа «Уплотнение», опция В или F).



Позиция	Обозначение	Номинальное давление	Материал ¹⁾	Масса	Сертификат ²⁾	Опция ³⁾
				кг (фунты)		
A	DIN 11851 DN 40 PN 25, с уплотнением из HNBR или EPDM	PN 25	AISI 316L (1.4435)	0,7 (1,54)	EDEDG, 3A, CRN	MP ⁴⁾
B	DIN 11851 DN 50 PN 25, с уплотнением из HNBR или EPDM	PN 25		0,9 (1,98)	EDEDG, 3A, CRN	MR ⁴⁾
C	Tri-Clamp ISO 2852 DN 38 (1 1/2"), DIN32676	PN 40 ⁶⁾		0,9 (1,98)	⁵⁾	TJ
D	Tri-Clamp ISO 2852 DN 51 (2"), с уплотнением из HNBR или EPDM	PN 40 ⁶⁾		0,7 (1,54)	EDEDG, 3A, CRN	TD
E	Tri-Clamp ISO 2852 DN 76,1 (3"), с уплотнением из NBR или EPDM	PN 40 ⁶⁾		0,9 (1,98)	EDEDG, 3A, CRN	TF

- 1) Содержание дельта-феррита < 1 %. Стандартная шероховатость смачиваемых поверхностей $R_a < 0,76$ мкм (29,9 мкдюйма). Меньшая шероховатость доступна по запросу.
- 2) Сертификат CSA: Конфигуратор выбранного продукта, код заказа «Сертификат».
- 3) Конфигуратор выбранного продукта, код заказа «Присоединение к процессу».
- 4) Поставляемые Endress+Hauser корончатые гайки изготовлены из нержавеющей стали AISI 304 (номер материала DIN/EN – 1.4301) или AISI 304L (номер материала DIN/EN – 1.4307).
- 5) См. раздел «Сертификаты и нормативы»
- 6) Ограничение диапазона давления (13,8 бар (200 фунт/кв. дюйм)) для следующих сертификатов: Конфигуратор выбранного продукта, код заказа «Сертификат», опции «E», «U» и «V».

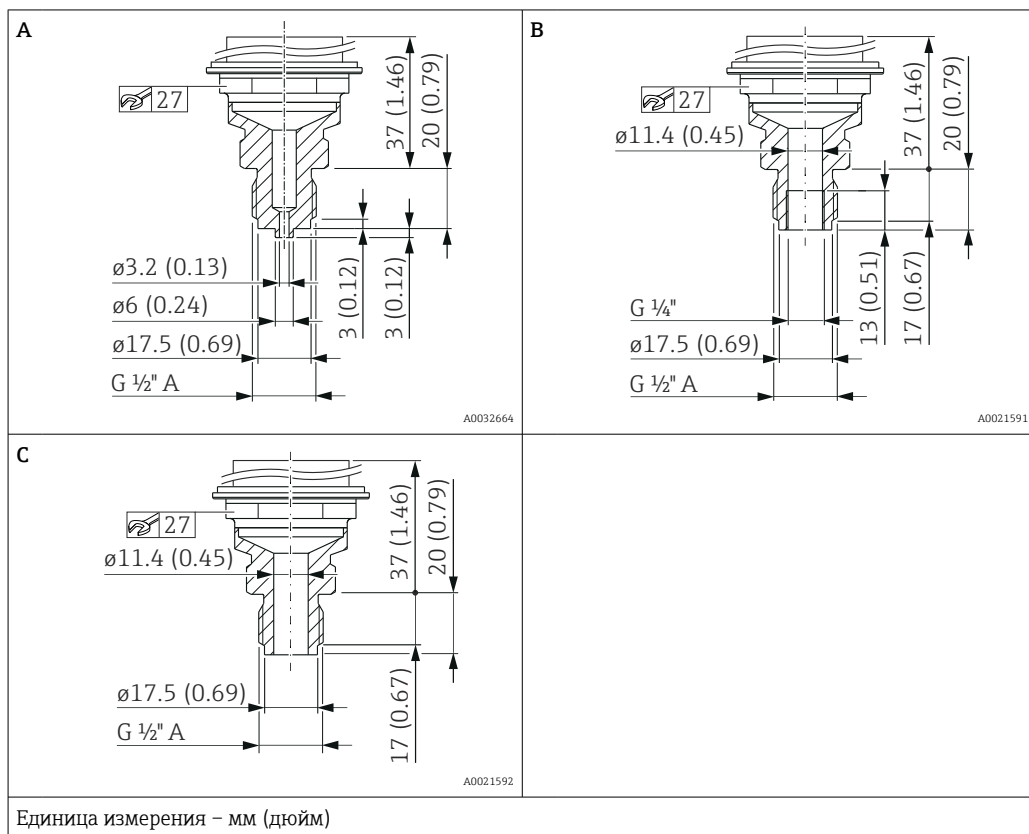


Позиция	Обозначение	Номинальное давление	Материал ¹⁾	Масса	Сертификат ²⁾	Опция ³⁾
				кг (фунты)		
F	DRD DN50 (65 мм), накидной фланец с уплотнением из HNBR или EPDM	PN 25	AISI 316L (1.4435)	0,9 (1,98)	–	TK
G	Varivent, тип N для труб DN 40–162, с уплотнением из HNBR или EPDM	PN 40		1 (2,21)	EDEDG, 3A, CRN	MP ⁴⁾

- 1) Содержание дельта-феррита < 1 %. Стандартная шероховатость смачиваемых поверхностей $R_a < 0,76$ мкм (29,9 мкдюйма). Меньшая шероховатость доступна по запросу.
- 2) Сертификат CSA: Конфигуратор выбранного продукта, код заказа «Сертификат».
- 3) Конфигуратор выбранного продукта, код заказа «Присоединение к процессу».
- 4) Поставляемые Endress+Hauser корончатые гайки изготовлены из нержавеющей стали AISI 304 (номер материала DIN/EN – 1.4301) или AISI 304L (номер материала DIN/EN – 1.4307).

Присоединения к процессу для PMP71 с внутренней мембраной

Резьбовое соединение ISO 228 G

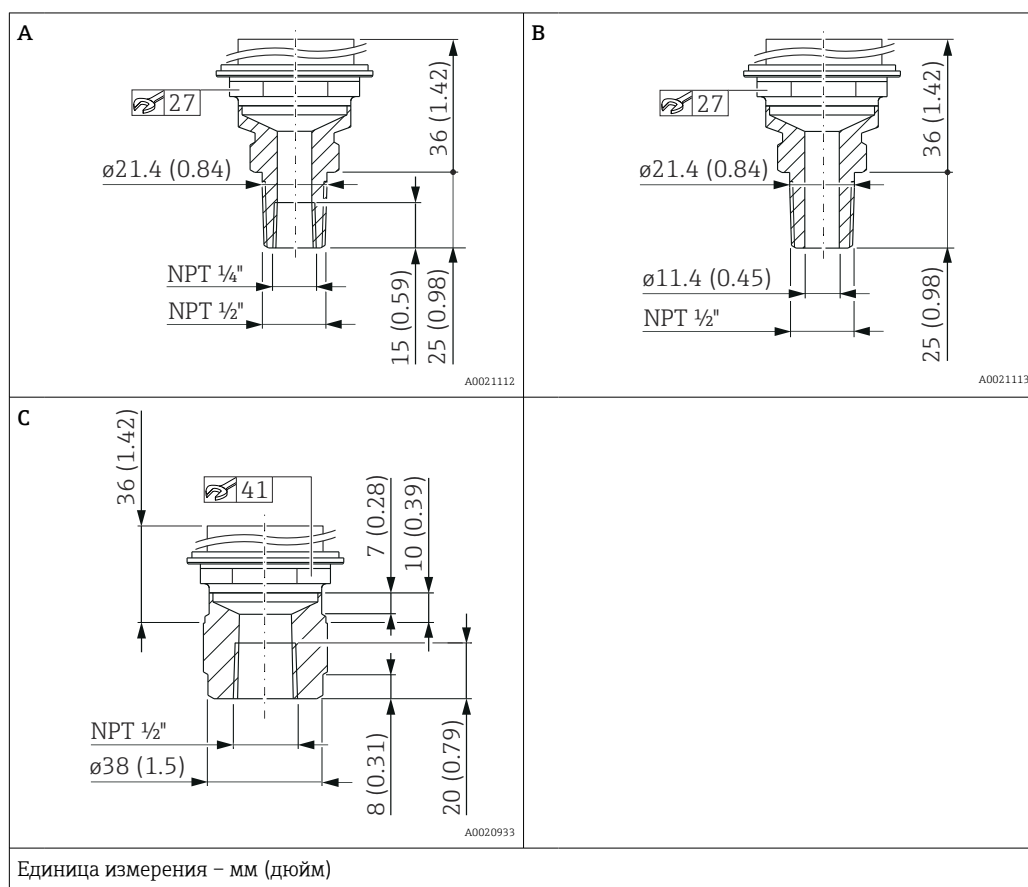


Позиция	Обозначение	Материал	Масса	Опция ¹⁾
			кг (фунты)	
A	Резьба ISO 228 G $\frac{1}{2}$ " A, EN 837	AISI 316L	0,63 (1,39)	GA
		Alloy C276 (2.4819)		GB
B	Резьба ISO 228 G $\frac{1}{2}$ " A, G $\frac{1}{4}$ " (внутренняя)	AISI 316L		GE
		Alloy C276 (2.4819)		GF
C	Резьба ISO 228 G $\frac{1}{2}$ " A, отверстие 11,4 мм (0,45 дюйм)	AISI 316L		GH
		Alloy C276 (2.4819)		GJ

1) Конфигуратор выбранного продукта, код заказа «Присоединение к процессу».

Присоединения к процессу для PMP71 с внутренней мембраной

Резьбовое соединение ANSI

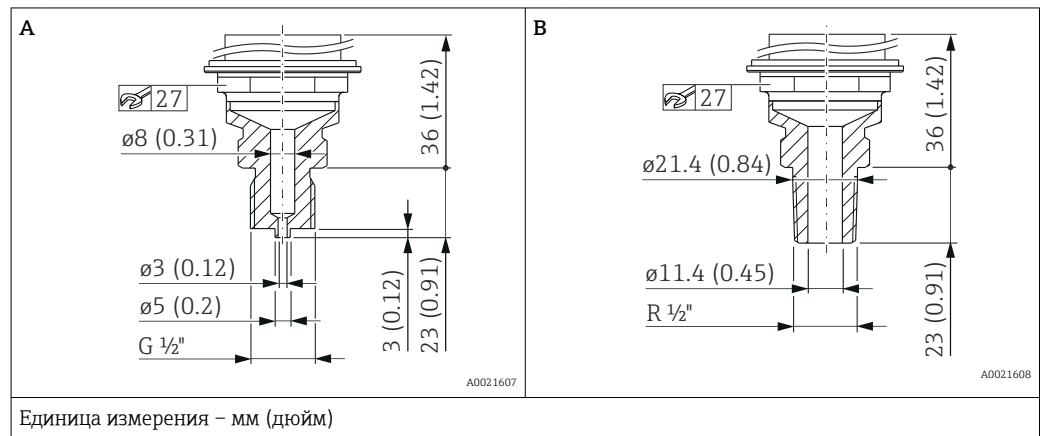


Позиция	Обозначение	Материал	Масса	Сертификат ¹⁾	Опция ²⁾
			кг (фунты)		
A	ANSI 1/2" MNPT, 1/4" FNPT	AISI 316L	0,63 (1,39)	CRN	RA
		Alloy C276 (2.4819)		CRN	RB
B	ANSI 1/2" MNPT, отверстие 11,4 мм (0,45 дюйм) = 400 бар (6 000 фунт/кв. дюйм) отверстие 3,2 мм (0,13 дюйм) = 700 бар (10 500 фунт/кв. дюйм)	AISI 316L		CRN	RD
		Alloy C276 (2.4819)		CRN	RE
C	ANSI 1/2" FNPT	AISI 316L	0,7 (1,54)	CRN	RH
		Alloy C276 (2.4819)		CRN	RJ

- 1) Сертификат CSA: модуль конфигурации изделия, код заказа "Сертификат"
- 2) Конфигуратор выбранного продукта, код заказа «Присоединение к процессу».

Присоединения к процессу для PMP71 с внутренней мембраной

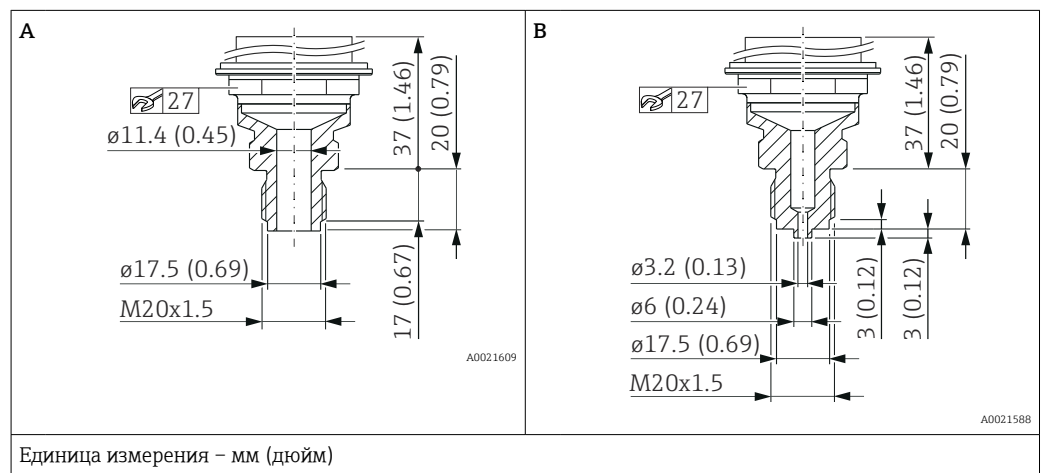
Резьбовое соединение JIS



Позиция	Обозначение	Материал	Масса	Опция ¹⁾
			кг (фунты)	
A	JIS B0202 G $\frac{1}{2}$ " (наружная)	AISI 316L	0,6 (1,32)	GL
B	JIS B0203 R $\frac{1}{2}$ " (наружная)			RL

1) Конфигуратор выбранного продукта, код заказа «Присоединение к процессу».

Резьбовое соединение DIN 13

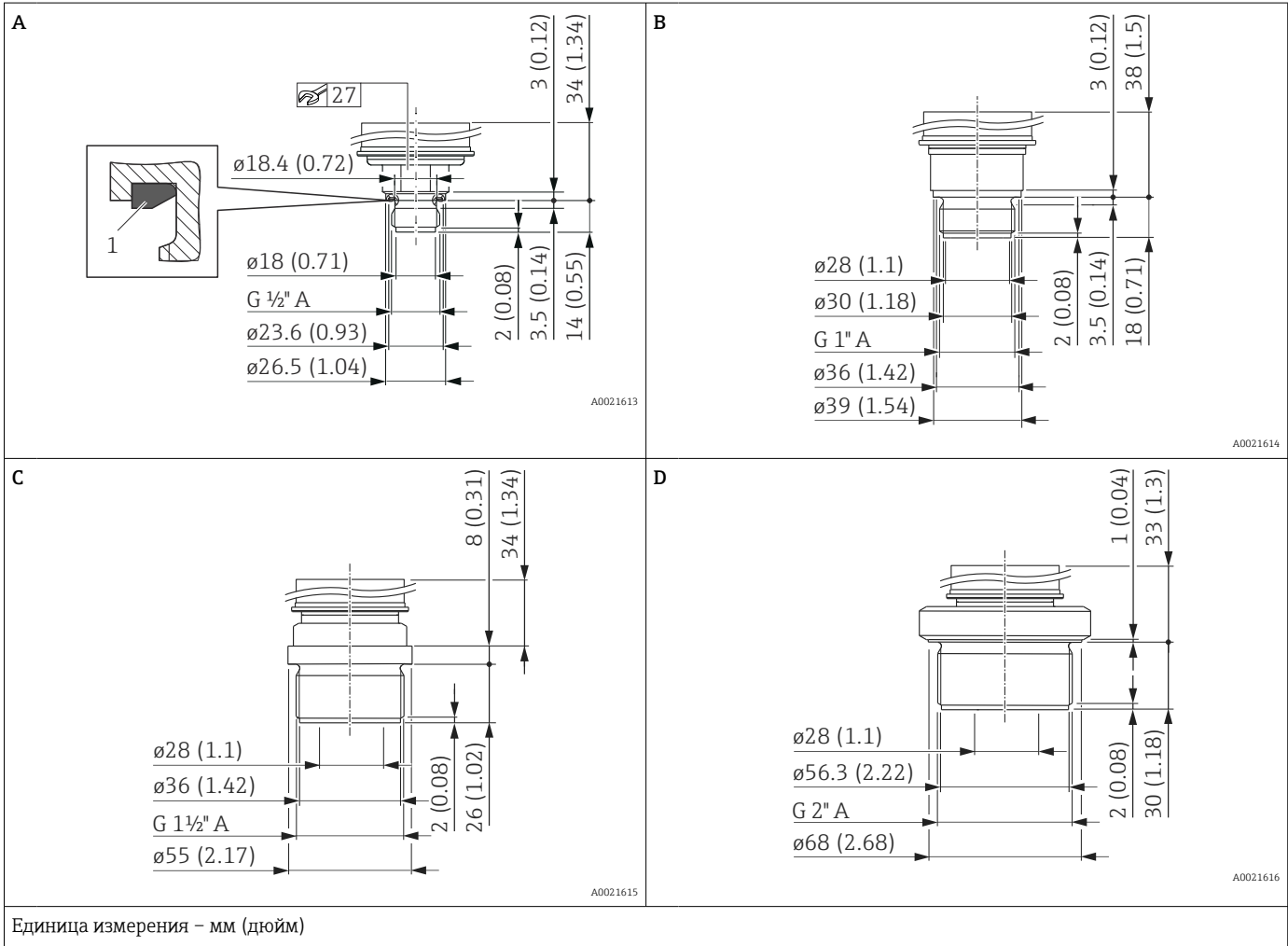


Позиция	Обозначение	Материал	Масса	Опция ¹⁾
			кг (фунты)	
A	DIN 13 M20 x 1,5 11,4 мм (0,45 дюйм)	AISI 316L	0,6 (1,32)	GP
		Alloy C276 (2.4819)		GQ
B	DIN 13 M20 x 1,5, EN 837 3 мм (0,12 дюйм)	AISI 316L	0,6 (1,32)	GR
		Alloy C276 (2.4819)		GS

1) Конфигуратор выбранного продукта, код заказа «Присоединение к процессу».

Присоединения к процессу
для прибора PMP71 с
мембраной заподлицо

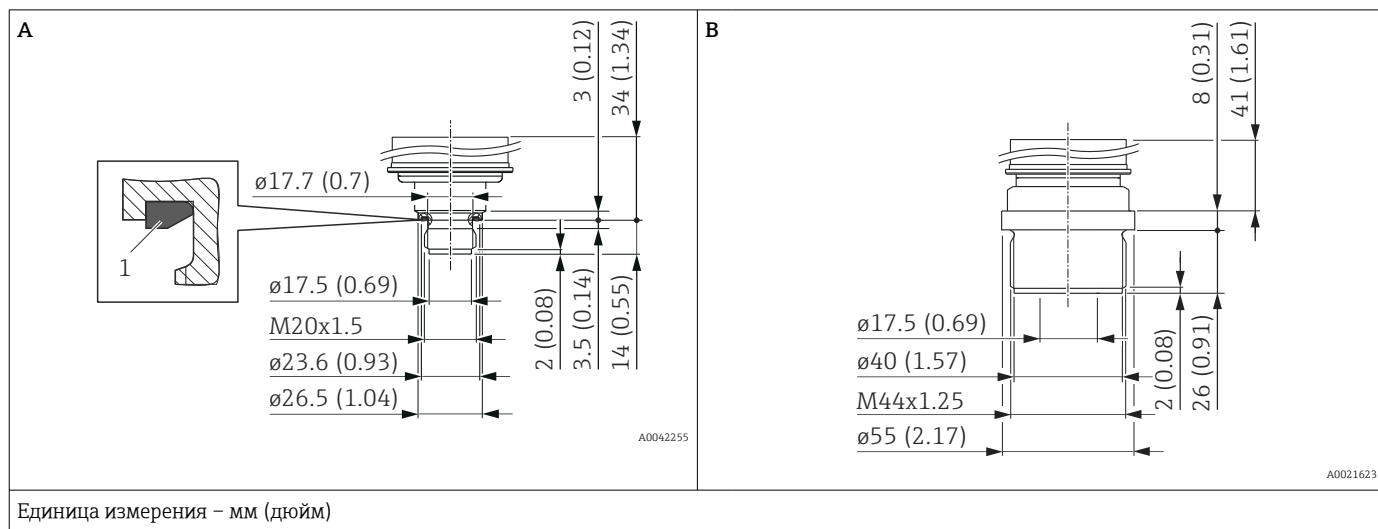
Резьбовое соединение ISO 228 G



Позиция	Обозначение	Материал	Масса	
			кг (фунты)	Опция ¹⁾
A	Резьба ISO 228 G 1/2" A, DIN 3852 Формованное уплотнение FKM (поз. 1), предустановленное	AISI 316L	0,4 (0,88)	1A
		Alloy C276 (2.4819)		1B
B	Резьба ISO 228 G 1" A	AISI 316L	0,7 (1,54)	1D
		Alloy C276 (2.4819)		1E
C	Резьба ISO 228 G 1 1/2" A	AISI 316L	1,1 (2,43)	1G
		Alloy C276 (2.4819)		1H
D	Резьба ISO 228 G 2" A	AISI 316L	1,5 (3,31)	1K
		Alloy C276 (2.4819)		1L

1) Конфигуратор выбранного продукта, код заказа «Присоединение к процессу».

Резьбовое соединение DIN

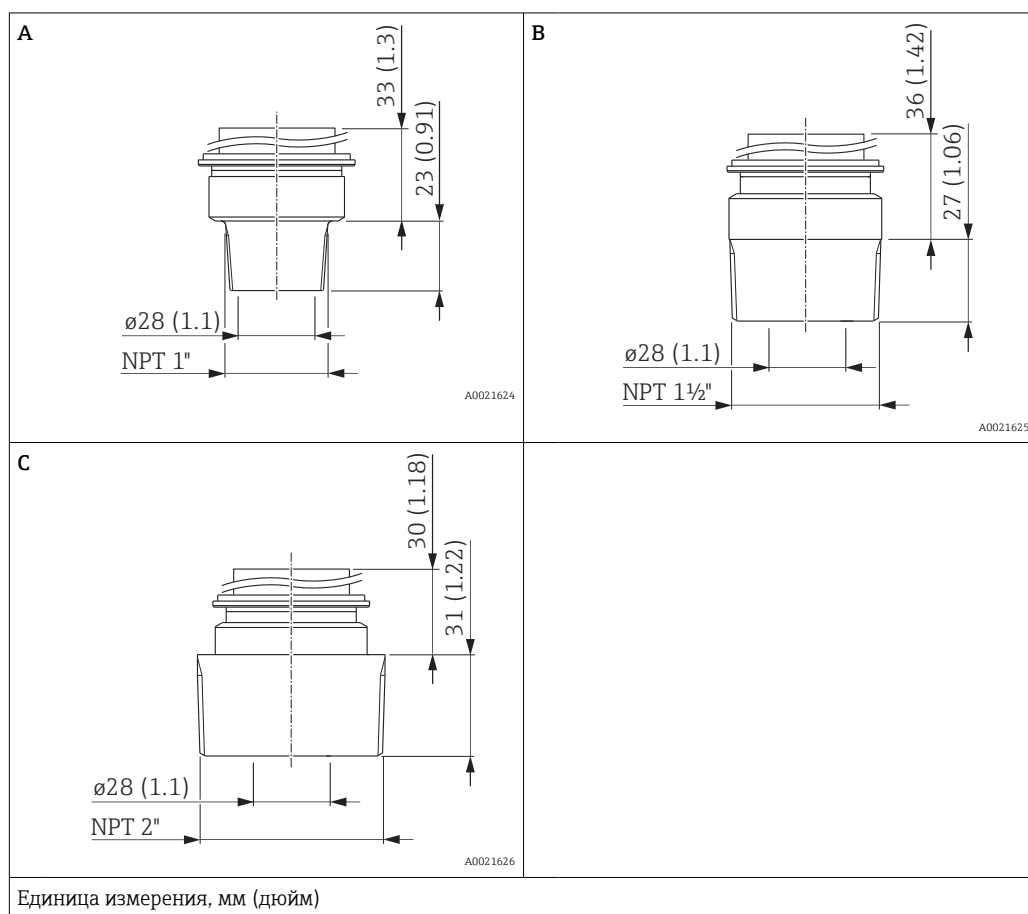


Позиция	Обозначение	Материал	Масса	Опция ¹⁾
			кг (фунты)	
A	Резьба DIN 16288 M20 x 1.5 Установленное на заводе-изготовителе плоское уплотнение FKM 80 (поз. 1)	AISI 316L	0,4 (0,88)	1 H
		Alloy C276 (2.4819)		1P
B	Резьба DIN 13 M44 x 1,25	AISI 316L	1,1 (2,43)	1R
		Alloy C276 (2.4819)		1S

1) Конфигуратор выбранного продукта, код заказа «Присоединение к процессу».

Присоединения к процессу
для прибора PMP71 с
мембраной заподлицо

Резьбовое соединение ANSI



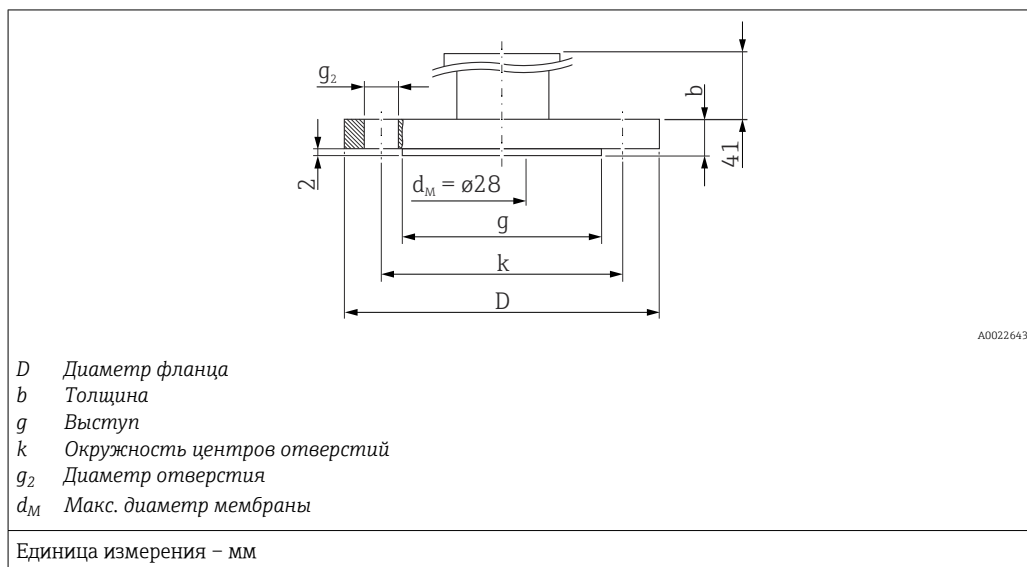
Элемент	Описание	Материал	Вес	Сертификат ¹⁾	Опция в ²⁾
			кг (фунты)		
A	ANSI 1" MNPT	AISI 316L	0,7 (1,54)	CRN	2A
		Alloy C276 (2.4819)		CRN	2B
B	ANSI 1 ½" MNPT	AISI 316L	1 (2,21)	CRN	2D
		Alloy C276 (2.4819)		CRN	2E
C	ANSI 2" MNPT	AISI 316L	1,3 (2,87)	CRN	2G
		Alloy C276 (2.4819)		CRN	2H

1) Сертификат CSA: модуль конфигурации изделия, код заказа для раздела "Сертификат"

2) модуль конфигурации изделия, код заказа для раздела "Присоединение к процессу"

Присоединения к процессу для прибора PMP71 с мембраной заподлицо

Фланцы EN/DIN, соединительные размеры в соответствии с EN 1092-1



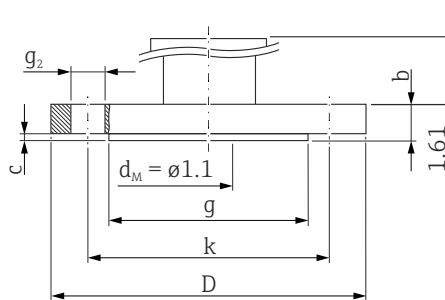
Фланец ¹⁾			Отверстия для болтов						Масса Фланец	Опция ²⁾
Номинальный диаметр	Номинальное давление	Форма	D	b	g	Кол-во	g ₂	k	[кг]	
			(мм)	(мм)	(мм)		(мм)	(мм)		
DN 25	PN 10-40	B1	115	18.	68	4	14	85	1,2 (2,65)	CN
DN 32	PN 10-40	B1	140	18.	78	4	18.	100	1,9 (4,19)	CP
DN 40	PN 10-40	B1	150	18.	88	4	18.	110	2,2 (4,85)	CQ
DN 50	PN 10-40	B1	165	20	102	4	18.	125	3,0 (6,62)	B3
DN 80	PN 10-40	B1	200	24	138	8	18.	160	5,3 (11,69)	B4

1) Материал: AISI 316L.

2) Конфигуратор выбранного продукта, код заказа «Присоединение к процессу».

Присоединения к процессу
для прибора PMP71 с
мембраной заподлицо

Фланцы ASME, размеры соединений согласно ASME B 16.5, с выступом (RF)



A0022645

D Диаметр фланца
b Толщина
g Выступ
c Толщина выступа
k Окружность центров отверстий
g₂ Диаметр отверстия
d_M Макс. диаметр мембраны

Единица измерения, дюймы
(* для всех, кроме AN, см. таблицу ниже)

Фланец ¹⁾					Отверстия для болтов			Масса	Сертификат ²⁾	Опция ³⁾
Номинальный диаметр	Класс/ номинальное давление	D	b	g	c	Кол-во	g ₂			
(дюйм)	psi	(дюйм)	(дюйм)	(дюйм)	(дюйм)		(дюйм)	(дюйм)	[кг]	
1	150									AA
1	300	4,88	0,69	2	0,06	4	0,75	3,5	1,3 (2,87)	CRN AN
1 ½	150	5	0,69	2,88	0,08	4	0,62	3,88	1,5 (3,31)	CRN AE
1 ½	300	6,12	0,81	2,88	0,08	4	0,88	4,5	2,6 (5,73)	CRN AQ
2	150	6	0,75	3,62	0,08	4	0,75	4,75	2,4 (5,29)	CRN AF
2	300	6,5	0,88	3,62	0,08	8	0,75	5	3,2 (7,06)	CRN AR
3	150	7,5	0,94	5	0,08	4	0,75	6	4,9 (10,8)	CRN AG
3	300	8,25	1,12	5	0,08	8	0,88	6,62	6,7 (14,77)	CRN AS
4	150	9	0,94	6,19	0,08	8	0,75	7,5	7,1 (15,66)	CRN AH
4	300	10	1,25	6,19	0,08	8	0,88	7,88	11,6 (25,88)	CRN AT

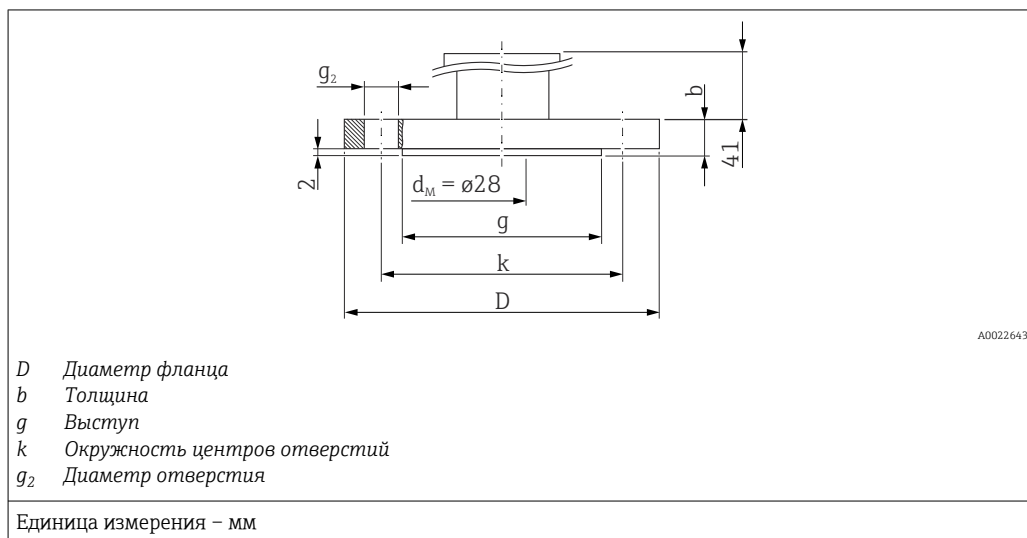
1) Материал: AISI 316/316L; Комбинация AISI 316 для требуемой баростойкости и AISI 316L для требуемой химической стойкости (двойной показатель)

2) Сертификат CSA: Конфигуратор выбранного продукта, код заказа «Сертификат».

3) Конфигуратор выбранного продукта, код заказа «Присоединение к процессу».

Присоединения к процессу для прибора PMP71 с мембраной заподлицо

Фланцы JIS, размеры присоединения согласно JIS B 2220 BL, с выступом (RF)

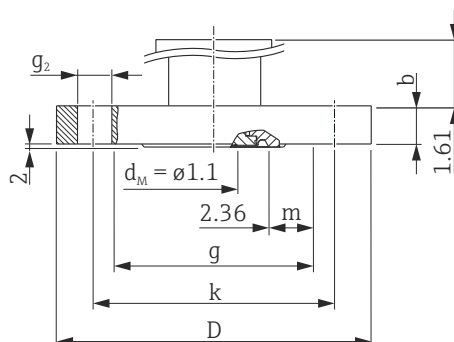


Фланец						Отверстия для болтов			Масса Фланец [кг]	Опция ¹⁾
Материал	Номинальный диаметр	Класс/Номинальное давление	D (мм)	b (мм)	g (мм)	Кол-во	g ₂ (мм)	k (мм)		
AISI 316L	25 A	20 K	125	16	67	4	19	90	1,5 (3,31)	KA
AISI 316L	50 A	10 K	155	16	96	4	19	120	2,0 (4,41)	CF
AISI 316L	80 A	10 K	185	18	127	8	19	150	3,3 (7,28)	KL
AISI 316L	100 A	10 K	210	18	151	8	19	175	4,4 (9,7)	KN

1) Конфигуратор выбранного продукта, код заказа «Присоединение к процессу».

PMP71: присоединения к процессу с мембраной, монтируемой заподлицо

Стандартные фланцы для КНР, присоединительные размеры HG/T 20592-2009 (фланцы DN) или HG/T 20615-2009 (дюймовые фланцы), фланцы с выступом (RF)



D Диаметр фланца
b Толщина
g Выступ
k Окружность центров отверстий
g₂ Диаметр отверстия
d_M Макс. диаметр мембраны

Единица измерения, мм

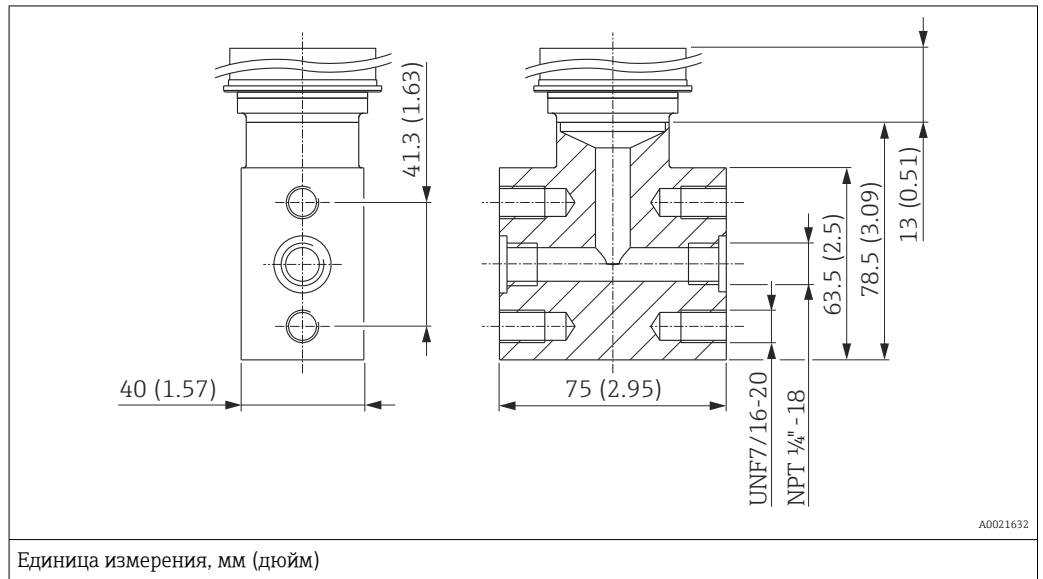
Материал ¹⁾						Отверстия для болтов			Вес	Опция ²⁾
Номинальный диаметр	Класс/номинальное давление	D	b	g	m	Кол-во	g ₂	k	(кг (фунты))	
		(мм)	(мм)	(мм)	(мм)		(мм)	(мм)		
DN										
DN50	40 бар	165	20	102	27,5	4	18	125	3 (6,6)	7H
DN80	40 бар	200	24	138	45,5	8	18	160	5,5 (12,13)	7K
(дюймы)										
2 дюйма	150 фунтов на кв. дюйм	150	17,5	92,1	22,55	4	18	120,7	2,2 (4,85)	7P
2 дюйма	300 фунтов на кв. дюйм	165	20,7	92,1	22,55	8	18	127	3 (6,62)	7R
3 дюйма	150 фунтов на кв. дюйм	190	22,3	127	40	4	18	152,4	4,7 (10,36)	7V
3 дюйма	300 фунтов на кв. дюйм	210	27	127	40	8	22	168,3	6,6 (14,55)	7X

1) фланца: AISI 316L

2) Product Configurator, код заказа «Присоединение к процессу».

Присоединения к процессу для прибора PMP71

Овальный фланец

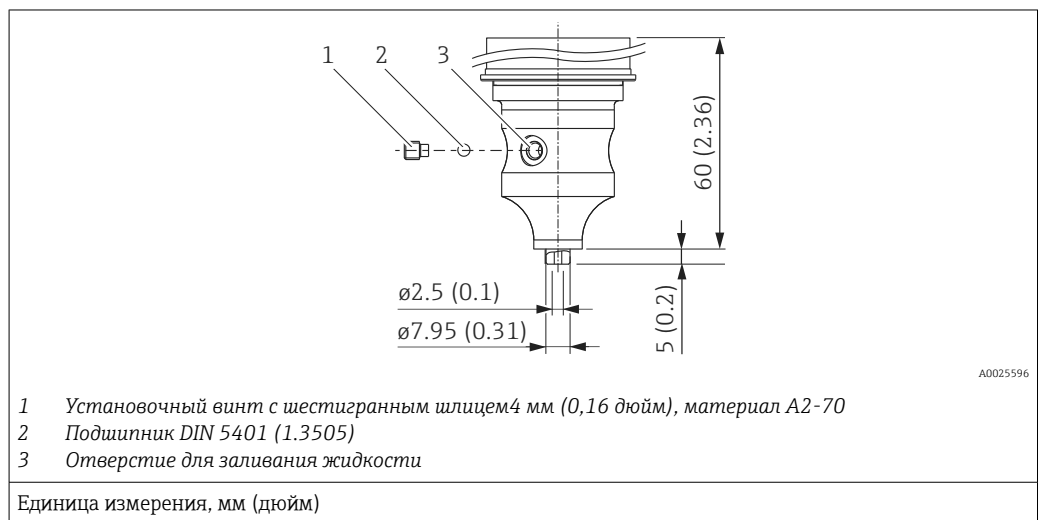


Материал	Описание	Вес	Сертификат ¹⁾	Опция в ²⁾
		кг (фунты)		
AISI 316L (1.4404)	Овальный фланцевый переходник 1/4-18 NPT согласно IEC 61518 Монтаж: 7/16-20 UNF	1,9 (4,19)	CRN	UR

- 1) Сертификат CSA: модуль конфигурации изделия, код заказа для раздела "Сертификат"
- 2) модуле конфигурации изделия, код заказа для раздела "Присоединение к процессу"

Подключения к процессу для прибора PMP71

Подготовлено для установки разделительной диафрагмы



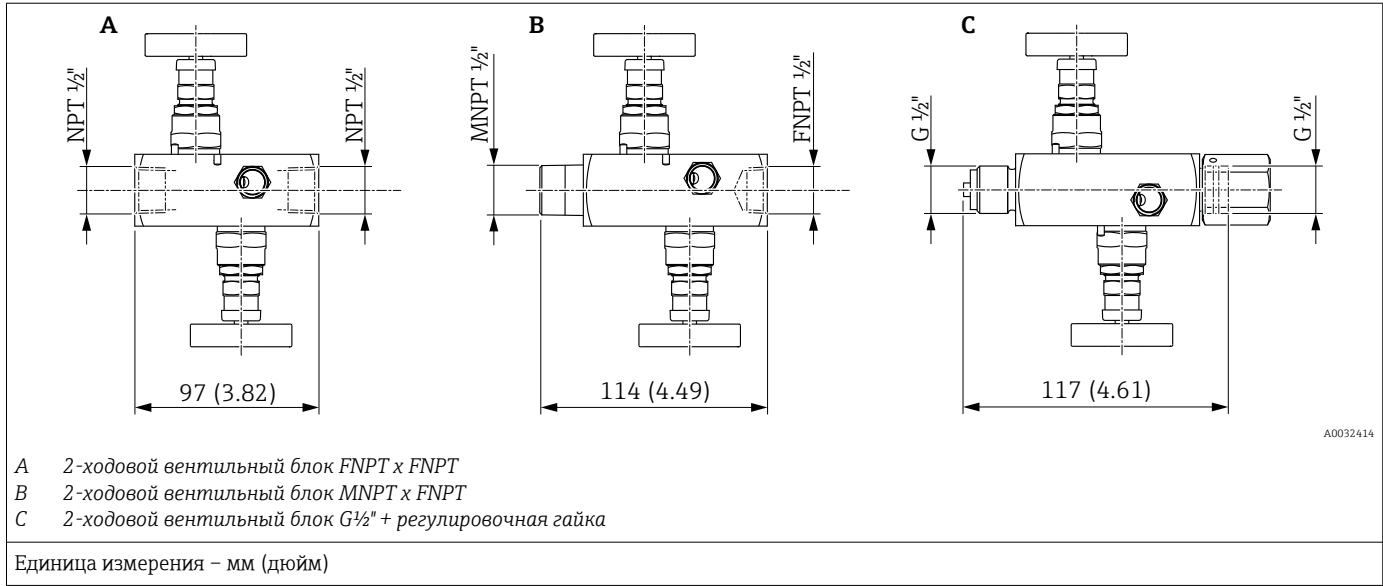
- 1 Установочный винт с шестигранным шлицем 4 мм (0,16 дюйм), материал A2-70
- 2 Подшипник DIN 5401 (1.3505)
- 3 Отверстие для заливания жидкости

Материал	Описание	Вес в кг (фунтах)	Сертификат ¹⁾	Опция в ²⁾
AISI 316L (1.4404)	Подготовлено для установки разделительной диафрагмы	1,9 (4,19)	CRN	U1

- 1) Сертификат CSA: модуль конфигурации изделия, код заказа "Сертификат"
- 2) модуле конфигурации изделия, код заказа "Подключение к процессу"

**Вентильный блок DA63M-
(опционально)**

Компания Endress+Hauser предлагает фрезерованные вентильные блоки через спецификацию изделия для преобразователя в следующих исполнениях.



2-ходовой вентильный блок из стали 316L или сплава AlloyC можно:

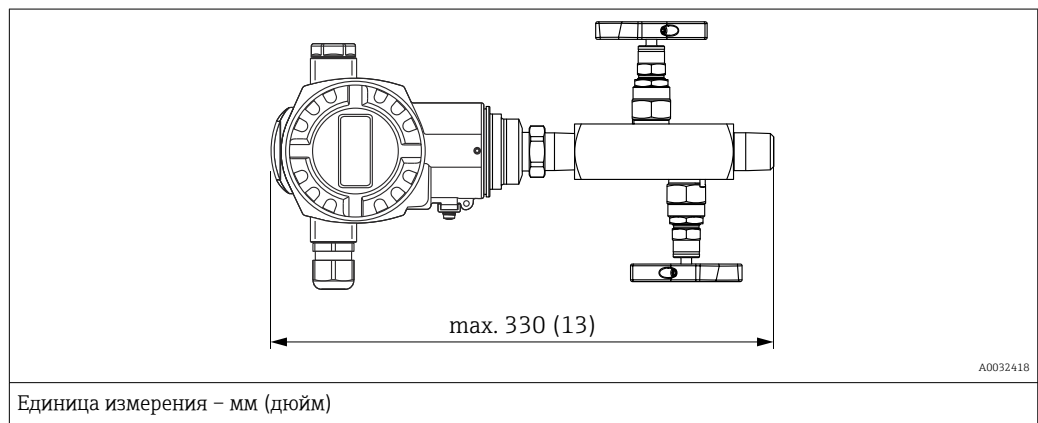
- заказать как **прилагаемый** аксессуар (уплотнения для монтажа входят в комплект поставки);
- заказать как **встроенный** аксессуар (установленные вентильные блоки комплектуются документами об испытании на протечку).

Сертификаты, заказанные вместе с оборудованием (такие как сертификат 3.1 и NACE на материалы), и результаты испытаний (таких как PMI и испытание под давлением) относятся к преобразователю и вентильному блоку.

Дополнительные данные (опция заказа, размеры, вес, материалы) приведены в документе SD01553P/00/RU («Механические аксессуары к приборам для измерения давления»).

В течение срока службы вентиля может потребоваться повторная затяжка сборки.

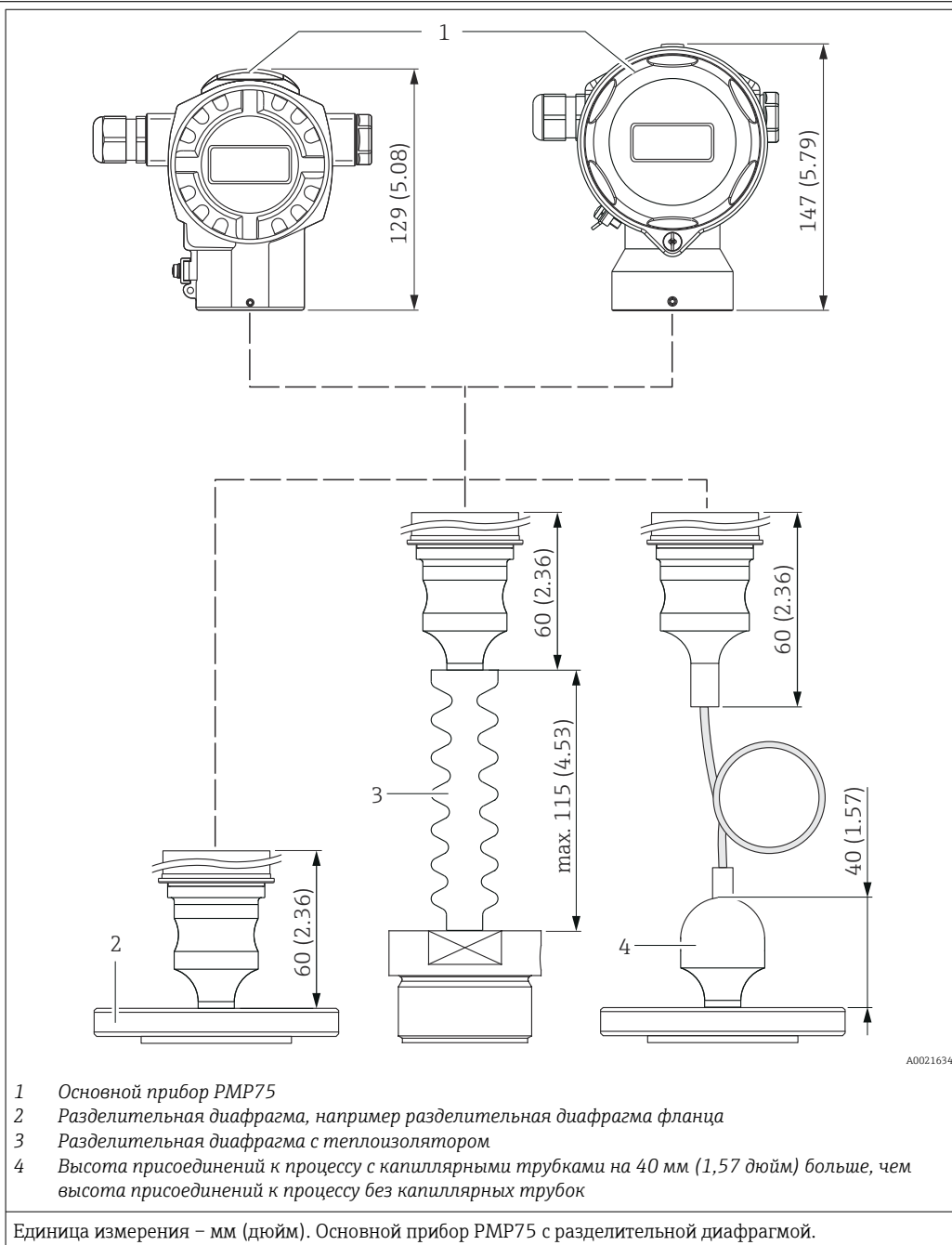
Монтаж на вентильном блоке



Информация о заказе:

Конфигуратор выбранного продукта, код заказа «Встроенные аксессуары».

Основной прибор PMP75

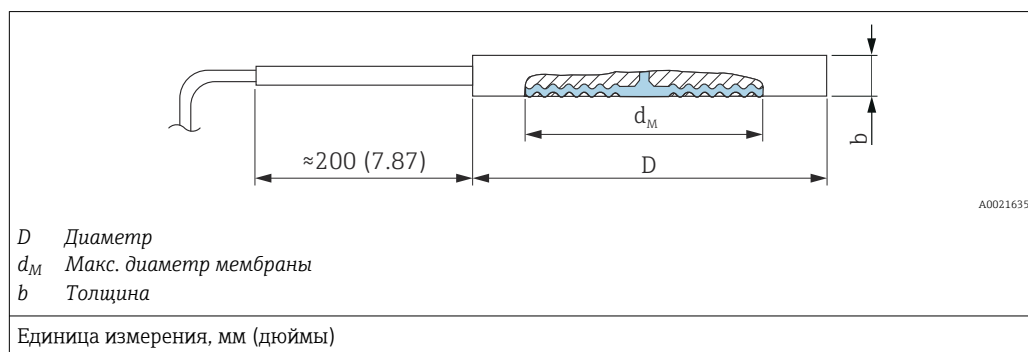


Присоединения к процессу для прибора PMP75 с мембраной заподлицо



- Параметры веса разделительных диафрагм приведены в соответствующих таблицах. Вес корпуса см. в разделе → 60.
- Принцип работы системы иллюстрируется на приведенных ниже рисунках. Это означает, что размеры поставляемых разделительных диафрагм могут отличаться от размеров, приведенных в настоящем документе.
- Учитывайте сведения, приведенные в разделе «Инструкции по планированию системы разделительной диафрагмы» → 125
- Для получения подробной информации обратитесь в региональное торговое представительство Endress+Hauser.

Ячеистая структура разделительных диафрагм



Фланец				Разделительная диафрагма		Сертификат ¹⁾	Опция ²⁾	
Материал	Номинальный диаметр	Номинальное давление ³⁾	D	b	d_M			Вес
			(мм)	(мм)	(мм)	(кг (фунты))		
AISI 316L	DN 50	PN 16-400	102	20	59	1,3 (2,87)	-	UI ⁴⁾
	DN 80	PN 16-400	138	20	89	2,3 (5,07)	-	UJ ⁴⁾
	DN 100	PN 16-400	162	20	89	3,1 (6,84)	-	UK
	(дюймы)	[фунты/кв. дюйм]	[дюймы (мм)]	[дюймы (мм)]	[дюймы (мм)]			
	2	150-2500	3,89 (99)	0,79 (20)	2,32 (59)	1,3 (2,87)	CRN	UL ⁴⁾
	3	150-2500	5,00 (127)	0,79 (20)	3,50 (89)	2,3 (5,07)	CRN	UM ⁴⁾
	4	150-2500	6,22 (158)	0,79 (20)	3,50 (89)	3,1 (6,84)	CRN	UR

1) Сертификат CSA: Product Configurator, код заказа «Сертификат».

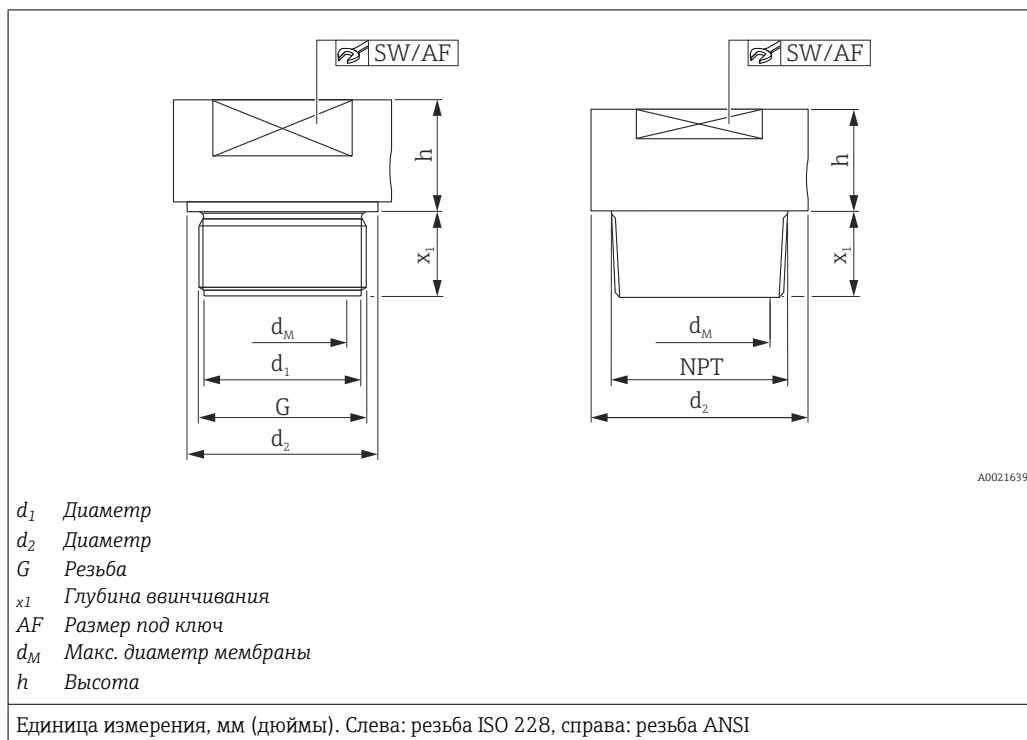
2) Product Configurator, код заказа «Присоединение к процессу».

3) Указанное номинальное давление оказывается на разделительную диафрагму. Максимальное давление для измерительного прибора определяется наиболее слабым (с точки зрения давления) из выбранных компонентов → 57.

4) С мембраной TempC.

Присоединения к процессу для прибора PMP75 с мембраной заподлицо

Резьба ISO 228 и ANSI

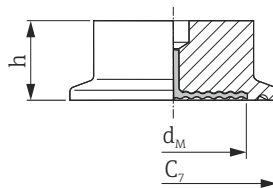


Резьбовое соединение							Разделительная диафрагма			Сертификат ¹⁾	Опция ²⁾
Материал	G	Номинальное давление PN	d ₁	d ₂	x ₁	SW/AF	d _M	h	Вес		
				(мм)	(мм)	(мм)		(мм)	(мм)	(кг (фунты))	
AISI 316L	G 1" A	400	30	39	21 ³⁾	32	30	19	0,4 (0,88)	-	1D
Alloy C276									0,5 (1,1)	-	1E
AISI 316L	G 1 ½" A	400	44	55	30	50	42	20	0,9 (1,98)	-	1G
Alloy C276									1,0 (2,21)	-	1H
AISI 316L	G 2"	400	56	68	30	65	50	20	1,9 (4,19)	-	1K
Alloy C276									2,1 (4,63)	-	1L
AISI 316L	ANSI 1" MNPT	400	-	45	28	41	24	17	0,6 (1,32)	CRN	2A
Alloy C276									0,7 (1,54)	CRN	2B
AISI 316L	ANSI 1 ½" MNPT	400	-	60	30	41	36	20	0,9 (1,98)	CRN	2D
Alloy C276				52	30	46	32	20	1,0 (2,21)	CRN	2E
AISI 316L	ANSI 2" MNPT	400	-	78	30	65	38	25	1,8 (3,97)	CRN	2G
Alloy C276									2,0 (4,41)	CRN	2H

- 1) Сертификат CSA: Product Configurator, код заказа «Сертификат».
- 2) Product Configurator, код заказа «Присоединение к процессу».
- 3) 28 мм (1,1 дюйм) при использовании высокотемпературного масла.

Присоединения к процессу
для прибора PMP75 с
мембраной заподлицо

Tri-Clamp ISO 2852



A0021644

C_7 Диаметр фланца
 h Высота
 d_M Макс. диаметр мембраны

Единица измерения, мм (дюймы)

Материал ¹⁾	Номинальный диаметр ISO 2852	Номинальный диаметр DIN 32676	Номинальный диаметр (дюймы)	C_7 (мм)	d_M		h (мм)	Вес (кг (фунты))	Сертификат ²⁾	Опция ³⁾
					Стандартное исполнение	С мембраной TempC				
					(мм)	(мм)				
AISI 316L	ND 25 / 33,7	DN 25	1	50,5	24	–	37	0,32 (0,71)	EHEDG, 3A, CRN	TB
	ND 38	DN 40	1 ½	50,5	36	36	30	1 (2,21)	EHEDG, 3A, CRN	TC ^{4) 5)}
	ND 51/40	DN 50	2	64	48	41	30	1,1 (2,43)	EHEDG, 3A, CRN	TD ^{4) 5)}
	ND 63,5	DN 50	2 ½	77,5	61	61	30	0,7 (1,54)	EHEDG, 3A	TE ⁶⁾
	ND 76,1	–	3	91	73	61	30	1,2 (2,65)	EHEDG, 3A, CRN	TF ⁵⁾

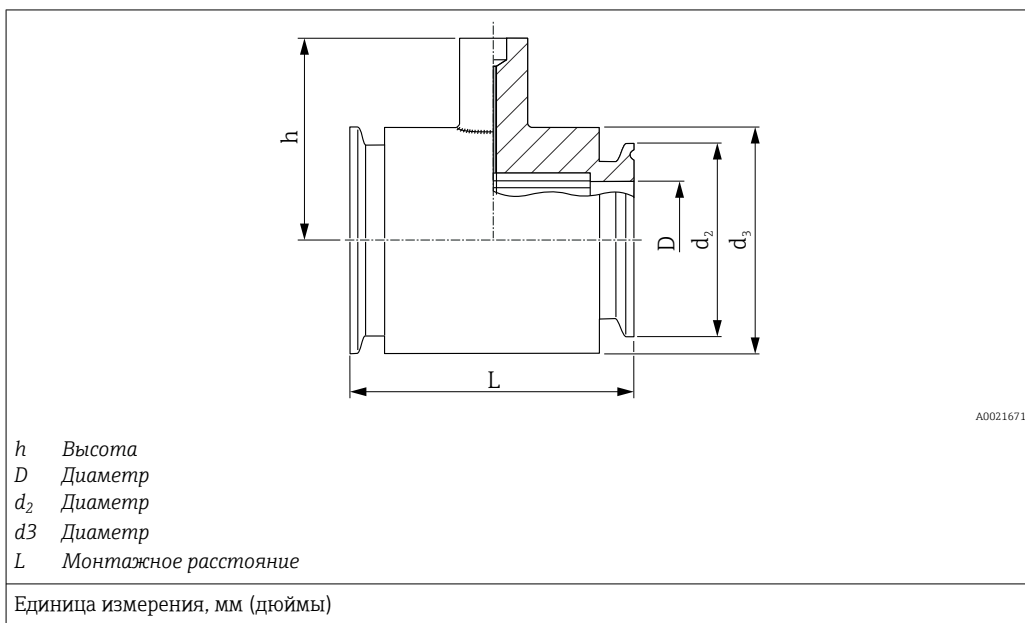
- 1) Стандартная шероховатость смачиваемых поверхностей $R_a < 0,76$ мкм (29,9 микродюйм). Меньшая шероховатость поверхности доступна по запросу.
- 2) Сертификат CSA: Product Configurator, код заказа «Сертификат».
- 3) Product Configurator, код заказа «Присоединение к процессу».
- 4) Возможен заказ разделительных диафрагм, соответствующих ASME-BPE, для использования в биохимических процессах (опция), шероховатость смачиваемых поверхностей $R_a < 0,38$ мкм (15 микродюйм), с электронной полировкой; код заказа «Дополнительные опции», опция «Р».
- 5) Также доступно с мембраной TempC.
- 6) С мембраной TempC.



PN макс. = 40 бар (580 фунт/кв. дюйм). Макс. PN зависит от используемого зажима.

Присоединения к процессу для прибора PMP75 с мембраной заподлицо

Разделительная диафрагма для присоединения Tri-Clamp ISO 2852



Материал ¹⁾	Номинальный диаметр ISO 2852	Номинальный диаметр (дюймы)	Номинальное давление	D	d ₂	d ₃	h	L	Вес (кг (фунты))	Сертификат ²⁾	Опция ³⁾
				(мм)	(мм)	(мм)	(мм)	(мм)			
AISI 316L	DN 25	1	PN 40	22,5	50,5	54	67	126	1,7 (3,75)	3A, CRN	SB
	DN 38	1 ½	PN 40	35,5	50,5	69	67	126	1,0 (2,21)	3A, CRN	SC ⁴⁾
	DN 51	2	PN 40	48,6	64	78	79	100	1,7 (3,75)	3A, CRN	SD ⁴⁾

1) Стандартная шероховатость смачиваемых поверхностей $R_a < 0,76 \mu\text{м}$ (29,9 микродюйм).

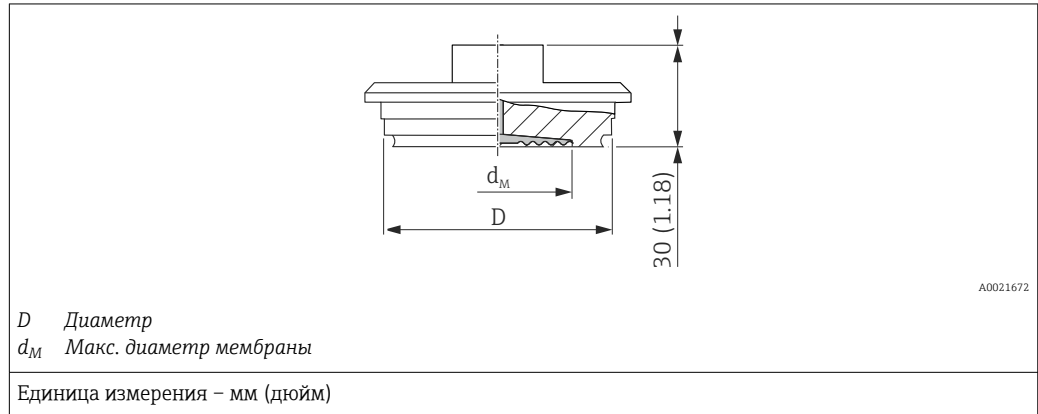
2) Сертификат CSA: Product Configurator, код заказа «Сертификат».

3) Product Configurator, код заказа «Присоединение к процессу».

4) С сертификатом 3.1 и проверкой под давлением согласно Директиве для оборудования, работающего под давлением, категория II.

Присоединения к процессу в гигиеническом исполнении для прибора PMP75 с мембраной заподлицо

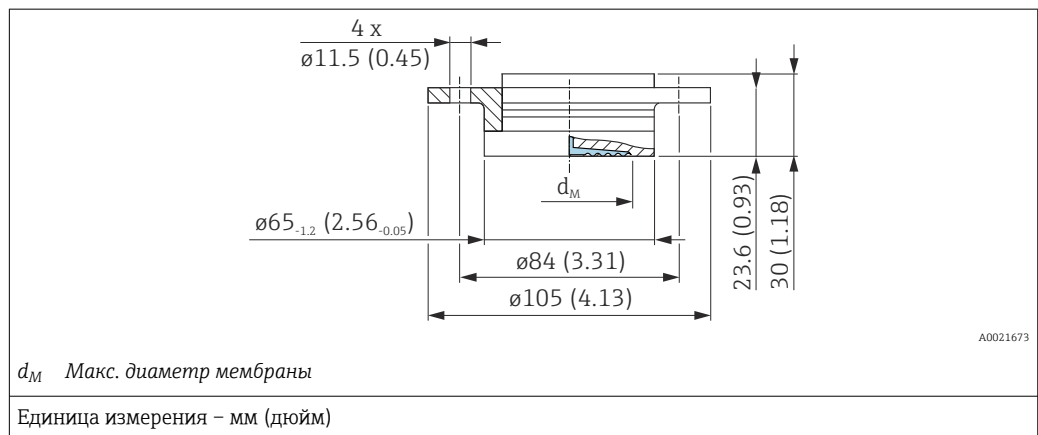
Varivent для труб



Материал ¹⁾	Обозначение	Номинальное давление	D	d_M		Масса	Сертификат	Опция ²⁾
				Стандартное исполнение	С мембраной TempC			
				(мм)	(мм)			
AISI 316L	Тип F для труб DN 25–32	PN 40	50	34	36	0,4 (0,88)	EHEDG, 3A	TU ³⁾
AISI 316L	Тип N для труб DN 40–162	PN 40	68	58	61	0,8 (1,76)	EHEDG, 3A	TR ^{4) 5)}

- 1) Стандартная шероховатость поверхностей, смачиваемых технологической средой, $R_a < 0,76$ мкм (29,9 микродюйм).
- 2) Конфигуратор выбранного продукта, код заказа «Присоединение к процессу».
- 3) С мембраной TempC.
- 4) Возможен заказ разделительных диафрагм, соответствующих ASME-BPE, для использования в биохимических процессах (опция), шероховатость смачиваемых поверхностей $R_a < 0,38$ мкм (15 микродюйм), с электронной полировкой; код заказа «Дополнительные опции», опция «Р». Меньшая шероховатость поверхности доступна по запросу.
- 5) Также доступно с мембраной TempC.

DRD DN50 (65 мм)

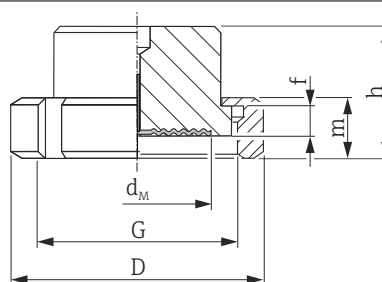


Материал ¹⁾	Номинальное давление	d _M		Масса	Опция ²⁾
		Стандартное исполнение	С мембраной TempC		
		(мм)	(мм)	(кг (фунты))	
AISI 316L	PN 25	50	48	0,75 (1,65)	TK ^{3) 4)}

- 1) Стандартная шероховатость смачиваемых поверхностей $R_a < 0,76$ мкм (29,9 микродюйм).
- 2) Конфигуратор выбранного продукта, код заказа «Присоединение к процессу».
- 3) Также возможно использование с мембраной TempC.
- 4) Включая сквозной фланец.

Гигиенические
присоединения к процессу
для PMP75 с мембраной,
установленной заподлицо

Патрубки SMS с соединительной гайкой



A0021674

D Диаметр
 f Высота патрубка
 G Резьба
 h Высота
 m Высота
 d_M Макс. диаметр мембраны

Единица измерения, мм (дюймы)

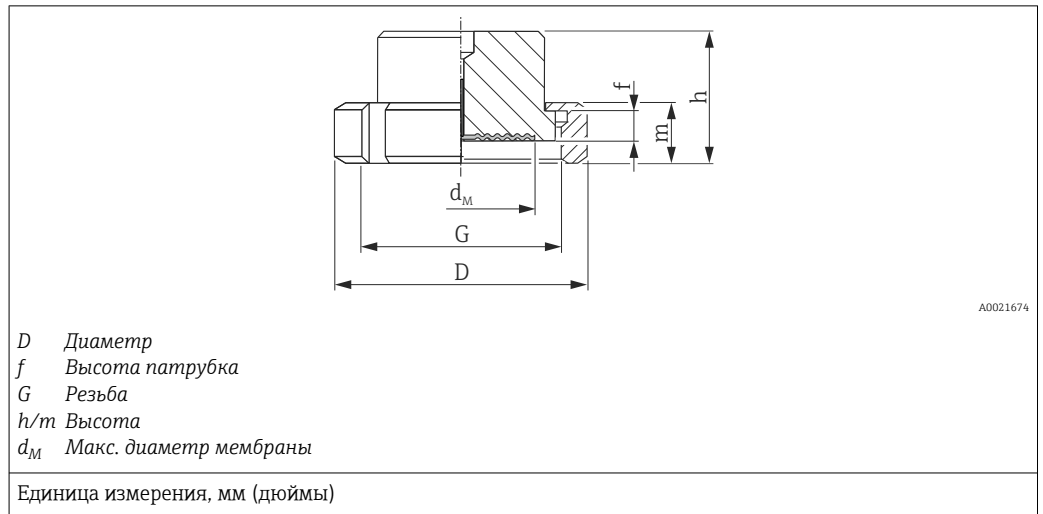
Материал ¹⁾	Номинальный диаметр	Номинальное давление	D	f	G	m	h	d _M	Вес (кг (фунты))	Сертификат	Опция ²⁾
			(мм)	(мм)		(мм)	(мм)	(мм)			
AISI 316L	1	PN 25	54	3,5	Rd 40 – 1/6	20	42,5	24	0,25 (0,55)	3A	TG
	1 ½	PN 25	74	4	Rd 60 – 1/6	25	57	36	0,65 (1,43)	3A	TH ³⁾
	2	PN 25	84	4	Rd 70 – 1/6	26	62	48	1,05 (2,32)	3A	TI ³⁾

1) Стандартная шероховатость смачиваемых поверхностей $R_a < 0,76$ мкм (29,9 микродюйм).

2) Product Configurator, код заказа «Присоединение к процессу».

3) Также доступно с мембраной TempC.

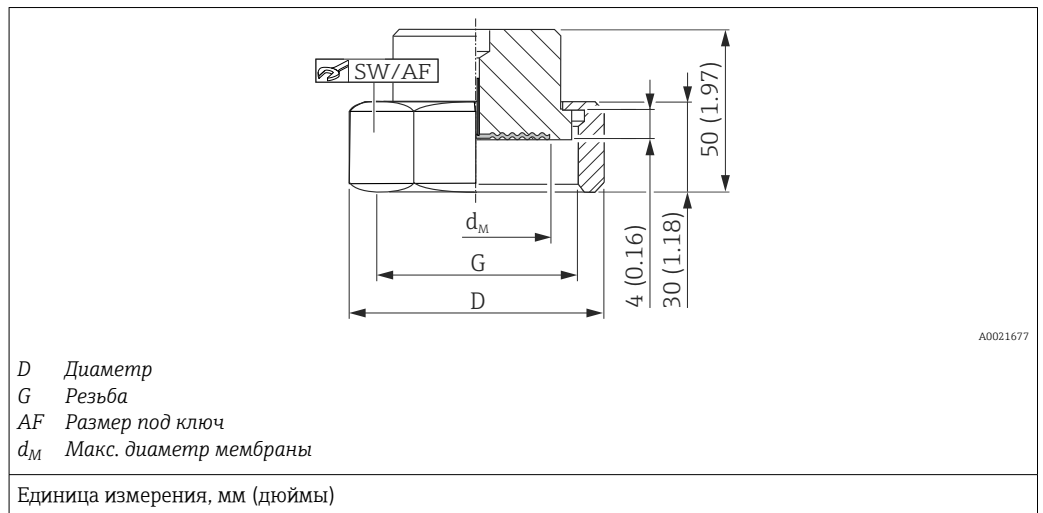
Патрубки APV-RJT с соединительной гайкой



Материал ¹⁾	Номинальный диаметр	Номинальное давление	D	f	G	m	h	d _M	Вес	Опция ²⁾
	(дюймы)									
AISI 316L	1	PN 40	77	6,5	1 13/16 – 1/8"	22	42,6	21	0,45 (0,99)	TL
	1 ½	PN 40	72	6,4	2 5/16 – 1/8"	22	42,6	28	0,75 (1,65)	TM
	2	PN 40	86	6,4	2 7/8 – 1/8"	22	42,6	38	1,2 (2,65)	TN

- 1) Стандартная шероховатость смачиваемых поверхностей $R_a < 0,76$ мкм (29,9 микродюйм).
- 2) Product Configurator, код заказа «Присоединение к процессу».

Патрубки APV-ISS с соединительной гайкой

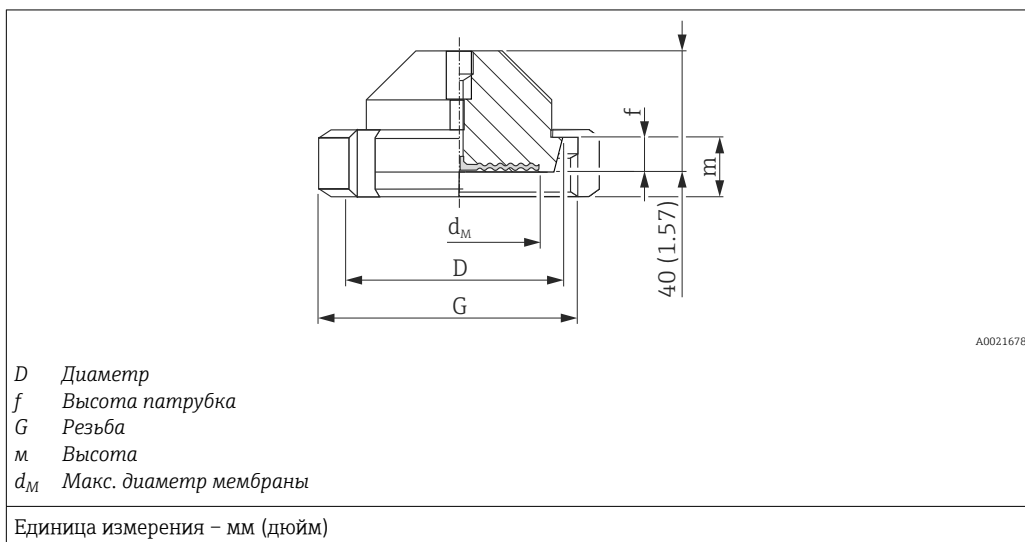


Материал ¹⁾	Номинальный диаметр	Номинальное давление	D	G	SW/AF	d _M	Вес	Опция ²⁾
	(дюймы)							
AISI 316L	1	PN 40	54,1	1 ½" – 1/8"	46,8	24	0,4 (0,88)	TP
	1 ½	PN 40	72	2" – 1/8"	62	34	0,6 (1,32)	TQ
	2	PN 40	89	2 ½" – 1/8"	77	45	1,1 (2,43)	TS

- 1) Стандартная шероховатость смачиваемых поверхностей $R_a < 0,76$ мкм (29,9 микродюйм).
- 2) Product Configurator, код заказа «Присоединение к процессу».

Гигиенические
присоединения к процессу
для PMP75 с мембраной,
установленной заподлицо

Конический переходник с соединительной гайкой, DIN 11851



Материал ¹⁾	Конический переходник				Шлицевая гайка		Разделительная диафрагма			Сертификат	Опция ²⁾
	Обозначение	Номинальное давление (бар)	D (мм)	f (мм)	G	m (мм)	d _M		Масса кг (фунты)		
							Стандартное исполнение (мм)	C мембраной TempC (мм)			
AISI 316L	DN 32	PN 40	50	10	Rd 58 x 1/6"	21	32	28	0,45 (0,99)	3A, EHEDG	MI ³⁾
	DN 40	PN 40	56	10	Rd 65 x 1/6"	21	38	36	0,45 (0,99)	3A, EHEDG	MZ ³⁾
	DN 50	PN 25	68,5	11	Rd 78 x 1/6"	19	52	48	1,1 (2,43)	3A, EHEDG	MR ⁴⁾
	DN 65	PN 25	86	12	Rd 95 x 1/6"	21	66	61	2,0 (4,41)	3A, EHEDG	MS ⁴⁾
	DN 80	PN 25	100	12	Rd 110 x 1/4"	26	81	61	2,55 (5,62)	3A, EHEDG	MT ⁴⁾

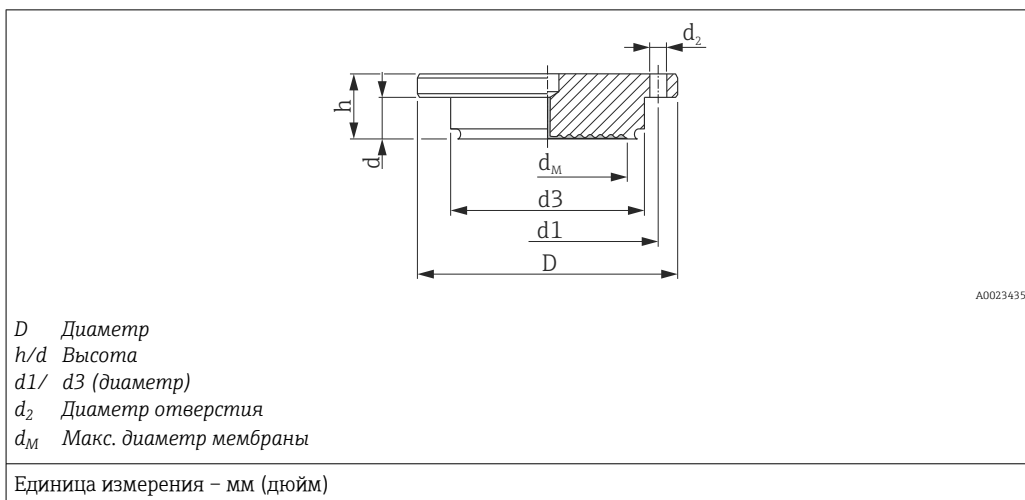
1) Стандартная шероховатость смачиваемых поверхностей $R_a < 0,76$ мкм (29,9 микродюйм).

2) Конфигуратор выбранного продукта, код заказа «Присоединение к процессу».

3) С мембраной TempC.

4) Также доступно с мембраной TempC.

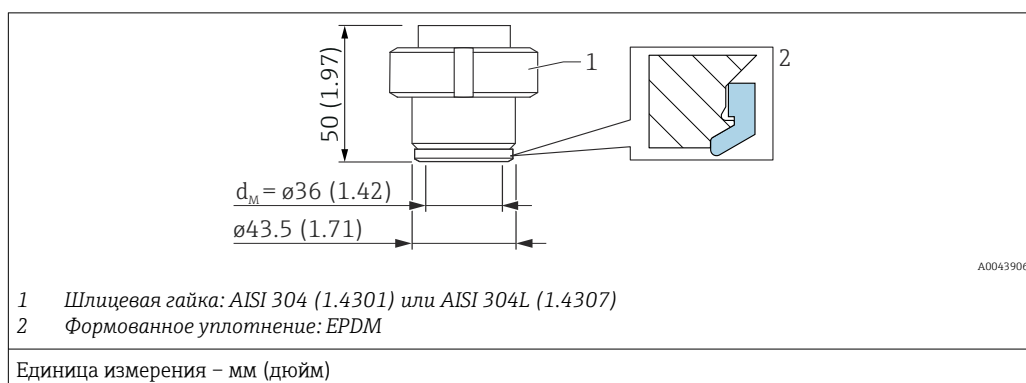
NEUMO BioControl



Материал ¹⁾	²⁾								Разделительная диафрагма			Сертификат	Опция
									d _M		Масса		
	Номинальный диаметр	Номинальное давление	D	d	d ₂	d ₃	d ₁	m	Стандартное исполнение	C мембраной TempC			
		(бар)	(мм)	(мм)	(мм)	(мм)	(мм)	(мм)	(мм)	(мм)			
AISI 316L	DN 50	PN 16	90	17	4 x Ø 9	50	70	27	40	36	1,1 (2,43)	3A	S4 ⁴⁾
	DN 80	PN 16	140	25	4 x Ø 11	87,4	115	37	61	61	2,6 (5,73)	3A	S6 ⁴⁾

- 1) Стандартная шероховатость поверхностей, смачиваемых технологической средой, $R_a < 0,76$ мкм (29,9 микродюйм).
- 2) NEUMO BioControl (диапазон рабочих температур: -10 до +200 °C (+14 до +392 °F))
- 3) Конфигуратор выбранного продукта, код заказа «Присоединение к процессу».
- 4) C мембраной TempC.

Универсальный технологический адаптер



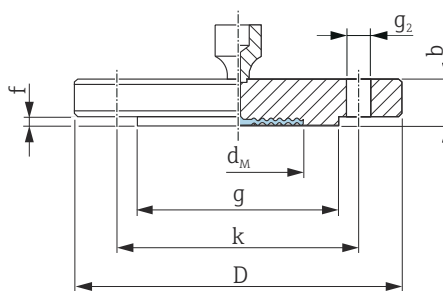
- Шероховатость поверхности, контактирующей со средой $R_a < 0,76$ мкм (30 микродюйм)
- Диапазон рабочих температур: -60 до $+150$ °C (-76 до $+302$ °F)
- Фасонное уплотнение из EPDM:
FDA (177.2600), USP, класс VI; 5 шт., код заказа: 71100719

Обозначение	Номинальное давление	Материал	Масса	Сертификат	Опция ¹⁾
	бар (psi)		кг (фунты)		
Универсальный технологический адаптер Фасонное уплотнение из EPDM (2)	10	AISI 316L (1.4435)	0,8 (1,76)	3A	00 ²⁾

- 1) Конфигуратор выбранного продукта, код заказа «Присоединение к процессу».
2) Также доступно с мембраной типа TempC.

Присоединения к процессу для прибора PMP75 с мембраной заподлицо

Фланцы EN/DIN, соединительные размеры в соответствии с EN 1092-1



A0021680

D Диаметр фланца
b Толщина
g Выступ
f Выступ
k Окружность центров отверстий
g₂ Диаметр отверстия
d_M Макс. диаметр мембраны

Единица измерения – мм

Фланец ^{1) 2) 3)}							Отверстия для болтов			Разделительная диафрагма		Опция ⁴⁾
Номинальный диаметр	Номинальное давление	Форма	D	b	g	f	Кол-во	g ₂	k	d _M	Масса	
			(мм)	(мм)	(мм)	(мм)		(мм)	(мм)	(мм)	кг (фунты)	
DN 25	PN 10-40	B1	115	18.	68	3	4	14	85	32	2,1 (4,63)	CN ^{5) 6)}
DN 25	PN 63-160	B2	140	24	68	2	4	18.	100	28	2,5 (5,51)	DN
DN 25	PN 250	B2	150	28	68	2	4	22	105	28	3,7 (8,16)	EN
DN 25	PN 400	B2	180	38	68	2	4	26	130	28	7,0 (15,44)	E1
DN 32	PN 10-40	B1	140	18.	77	2,6	4	18.	100	34	1,9 (4,19)	CP
DN 40	PN 10-40	B1	150	18.	87	2,6	4	18.	110	48	2,2 (4,85)	CQ
DN 50	PN 10-40	B1	165	20	102	3	4	18.	125	59	3,0 (6,62)	B3 ^{5) 6)}
DN 50	PN 63	B2	180	26	102	3	4	22	135	59	4,6 (10,14)	C3
DN 50	PN 100-160	B2	195	30	102	3	4	26	145	59	6,2 (13,67)	EF
DN 50	PN 250	B2	200	38	102	3	8	26	150	59	7,7 (16,98)	ER
DN 50	PN 400	B2	235	52	102	3	8	30	180	59	14,7 (32,41)	E3
DN 80	PN 10-40	B1	200	24	138	3,5	8	18.	160	89	5,3 (11,69)	B4 ^{5) 6)}
DN 80	PN 100	B2	230	32	138	4	8	24	180	89	8,9 (19,62)	C4
DN 100	PN 100	B2	265	36	175	5	8	30	210	89	13,7 (30,21)	C5

1) Материал: AISI 316L.

2) Шероховатость поверхности, контактирующей со средой, включая выступ на фланцах (всех стандартов), выполненных из сплава Alloy C276, монеля, тантала, золота > 316L или PTFE, составляет R316_a < 0,8 мкм (31,5 микродюйм). Меньшая шероховатость поверхности доступна по запросу.

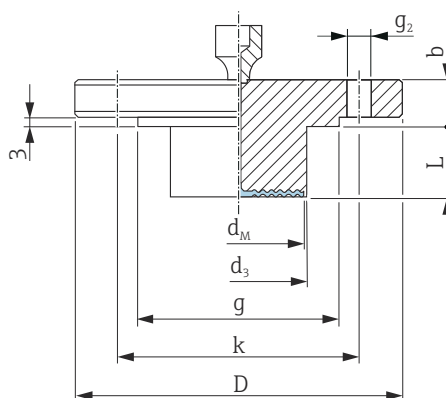
3) Выступ фланца изготавливается из того же материала, что и мембрана.

4) Конфигуратор выбранного продукта, код заказа «Присоединение к процессу».

5) Также доступно с мембраной TempC. Диаметр мембраны в исполнении TempC меняется. DN25: 28 мм; DN50: 61 мм.

6) Доступно также с золоченой мембраной TempC (Конфигуратор выбранного продукта, код заказа «Материал мембраны», опция G).

Фланцы EN/DIN с удлиненной разделительной диафрагмой, присоединительные размеры в соответствии с EN 1092-1



A0023914

- D* Диаметр фланца
b Толщина
g Выступ
k Окружность центров отверстий
g₂ Диаметр отверстия
d_M Макс. диаметр мембраны
d₃ Диаметр барабана (удлинения разделительной диафрагмы)
L Длина барабана (удлинения разделительной диафрагмы)

Единица измерения – мм

Фланец ^{1) 2)}						Отверстия для болтов			Разделительная диафрагма		Опция ³⁾
Номинальный диаметр	Номинальное давление	Форма	D	b	g	Кол-во	g ₂	k	d _M	Масса	
			(мм)	(мм)	(мм)		(мм)	(мм)	(мм)	(мм)	
DN 50	PN 10-40	B1	165	20	102	4	18.	125	47	⁴⁾	D3 ⁴⁾
DN 80	PN 10-40	B1	200	24	138	8	18.	160	72	⁴⁾	D4 ⁴⁾

1) Материал: AISI 316L.

2) Если мембраны изготовлены из сплава Alloy C276, монеля или тантала, то выступ фланца и труба барабана изготовлены из 316L.

3) Конфигуратор выбранного продукта, код заказа «Присоединение к процессу».

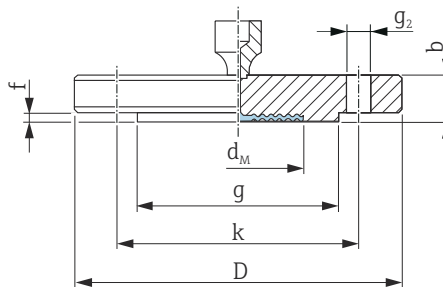
4) Доступно с барабаном (удлинением разделительной диафрагмы) 50 мм (1,97 дюйм), 100 мм (3,94 дюйм) и 200 мм (7,87 дюйм), диаметр и вес барабана (удлинения разделительной диафрагмы) см. в следующей таблице.

Опция ¹⁾	Номинальный диаметр	Номинальное давление	L	d ₃	Масса
			(мм)	(мм)	кг (фунты)
D3	DN 50	PN 10-40	50/100/200	48,3	3,2 (7,1)/3,8 (8,4)/4,4 (9,7)
D4	DN 80	PN 10-40	50 /100/200	76	6,2 (13,7)/6,7 (14,8)/7,8 (17,2)

1) Конфигуратор выбранного продукта, код заказа «Присоединение к процессу».

Присоединения к процессу для прибора PMP75 с мембраной заподлицо

Фланцы ASME, размеры присоединений согласно ASME B 16.5, с выступом (RF)



A0023913

D Диаметр фланца
 b Толщина
 g Выступ
 f Выступ
 k Окружность центров отверстий
 g_2 Диаметр отверстия
 d_M Макс. диаметр мембраны

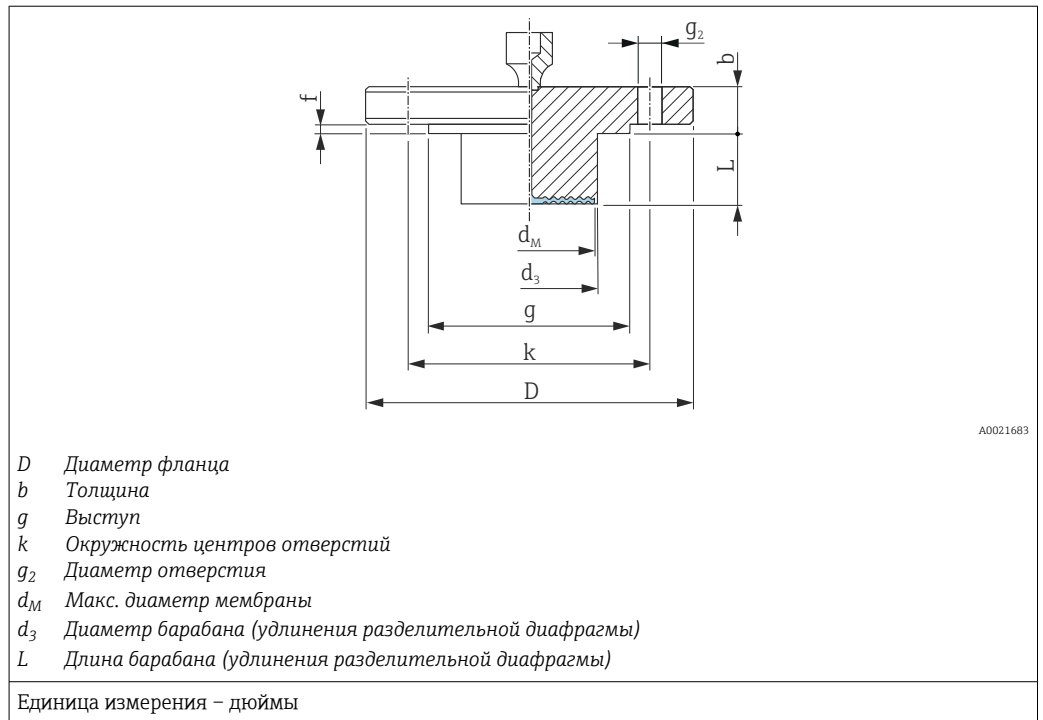
Единица измерения – дюймы

Фланец ^{1) 2) 3)}						Отверстия для болтов			Разделительная диафрагма		Сертификат ⁴⁾	Опция ⁵⁾
Номинальный диаметр	Класс	D	b	g	f	Кол-во	g_2	k	d_M	Масса		
(дюйм)	(фунты/к в. дюйм)	(дюйм)	(дюйм)	(дюйм)	(дюйм)		(дюйм)	(дюйм)	(дюйм)	кг (фунты)		
1	150	4,25	0,56	2	0,08	4	0,62	3,12	1,26	1,2 (2,65)	CRN ⁶⁾	AC ^{7) 8)}
1	300	4,88	0,69	2	0,08	4	0,75	3,5	1,26	1,3 (2,87)	CRN	AN ^{7) 8)}
1	400/600	4,88	0,69	2	0,25	4	0,75	3,5	1,26	1,4 (3,09)	CRN	HC
1	900/1500	5,88	1,12	2	0,25	4	1	4	1,26	3,2 (7,06)	CRN	HN
1	2500	6,25	1,38	2	0,25	4	1	4,25	1,26	4,6 (10,14)	CRN	HO
1 ½	150	5	0,69	2,88	0,06	4	0,62	3,88	1,89	1,5 (3,31)	CRN	AE
1 ½	300	6,12	0,81	2,88	0,06	4	0,88	4,5	1,89	2,6 (5,73)	CRN	AQ
2	150	6	0,75	3,62	0,06	4	0,75	4,75	2,32	2,2 (4,85)	CRN	AF ^{7) 8)}
2	300	6,5	0,88	3,62	0,06	8	0,75	5	2,32	3,4 (7,5)	CRN	AR ^{7) 8)}
2	400/600	6,5	1	3,62	0,25	8	0,75	5	2,32	4,3 (9,48)	CRN	HF
2	900/1500	8,5	1,5	3,62	0,25	8	1	6,5	2,32	10,3 (22,71)	CRN	HR
2	2500	9,25	2	3,62	0,25	8	1,12	6,75	2,32	15,8 (34,84)	-	H3
3	150	7,5	0,94	5	0,06	4	0,75	6	3,5	5,1 (11,25)	CRN	AG ^{7) 8)}
3	300	8,25	1,12	5	0,06	8	0,75	6	3,5	7,0 (15,44)	CRN	AS ^{7) 8)}

Фланец ^{1) 2) 3)}						Отверстия для болтов			Разделительная диафрагма		Сертификат ⁴⁾	Опция ⁵⁾
Номинальный диаметр	Класс	D	b	g	f	Кол-во	g ₂	k	d _M	Масса		
(дюйм)	(фунты/к в. дюйм)	(дюйм)	(дюйм)	(дюйм)	(дюйм)		(дюйм)	(дюйм)	(дюйм)	кг (фунты)		
4	150	9	0,94	6,19	0,06	8	0,75	7,5	3,5	7,2 (15,88)	CRN	АН
4	300	10	1,25	6,19	0,06	8	0,88	7,88	3,5	11,7 (25,8)	CRN	АТ

- 1) Материал AISI 316/316L: комбинация AISI 316 для требуемой баростойкости и AISI 316L для требуемой химической стойкости (двойной показатель).
- 2) Шероховатость поверхности, контактирующей со средой, включая выступ на фланцах (всех стандартов), выполненных из сплава Alloy C276, монеля, тантала, золота или PTFE: $R_a < 0,8$ мкм (31,5 микродюйм). Меньшая шероховатость поверхности доступна по запросу.
- 3) Выступ фланца изготавливается из того же материала, что и мембрана.
- 4) Сертификат CSA: Конфигуратор выбранного продукта, код заказа «Сертификат».
- 5) Конфигуратор выбранного продукта, код заказа «Присоединение к процессу».
- 6) Сертификат CRN не относится к мембране TempC.
- 7) Также доступно с мембраной TempC. Диаметр мембраны в исполнении TempC меняется. Номинальный диаметр 1 дюйм: 1,1 дюйма; 2 дюйма: 2,40 дюйма.
- 8) Доступно также с золоченой мембраной TempC (Конфигуратор выбранного продукта, код заказа «Материал мембраны», опция G).

Фланцы ASME с барабаном (удлинением разделительной диафрагмы), размеры присоединений согласно ASME B 16.5, с выступом (RF)



Фланец ^{1) 2)}						Отверстия для болтов			Разделительная диафрагма		Сертификат ³⁾	Опция ⁴⁾
Номинальный диаметр	Класс	D	b	g	f	Кол-во	g ₂	k	d _M	Масса		
(дюйм)	(фунты/кв. дюйм)	(дюйм)	(дюйм)	(дюйм)	(дюйм)		(дюйм)	(дюйм)	(дюйм)	(дюйм)		
2	150	6	0,75	3,62	0,06	4	0,75	4,75	1,85	⁵⁾	CRN	J3 ⁵⁾
3	150	7,5	0,94	5	0,06	4	0,75	6	2,83	⁵⁾	CRN	J4 ⁵⁾
3	300	8,25	1,12	5	0,06	8	0,88	6,62	2,83	⁵⁾	CRN	J7 ⁵⁾
4	150	9	0,94	6,19	0,06	8	0,75	7,5	3,5	⁵⁾	CRN	J5 ⁵⁾
4	300	10	1,25	6,19	0,06	8	0,88	7,88	3,5	⁵⁾	CRN	J8 ⁵⁾

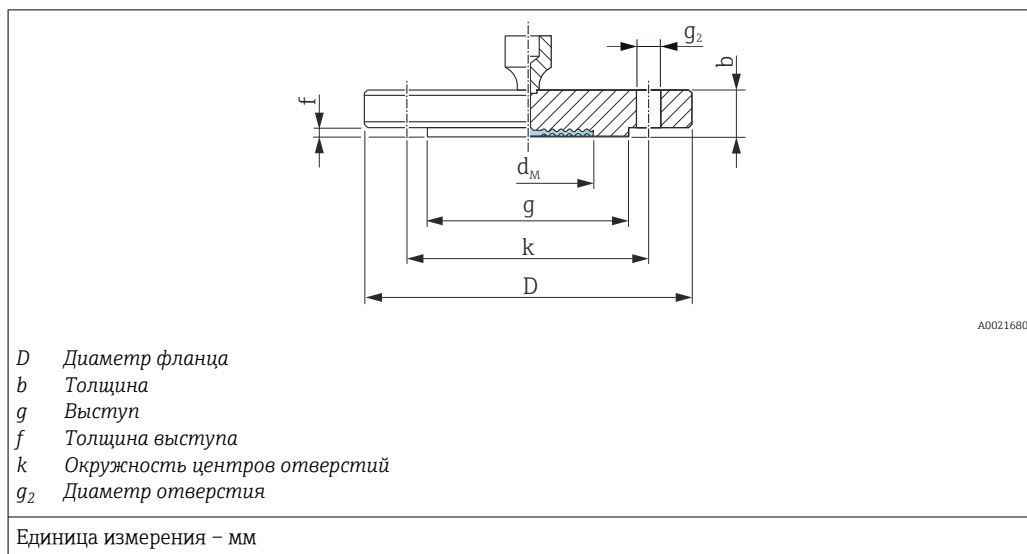
- 1) Материал: AISI 316/316L. Комбинация AISI 316 для требуемой баростойкости и AISI 316L для требуемой химической стойкости (двойной показатель).
- 2) Если мембраны изготовлены из сплава Alloy C276, монеля или тантала, то выступ фланца и труба барабана изготовлены из 316L.
- 3) Сертификат CSA: Конфигуратор выбранного продукта, код заказа «Сертификат».
- 4) Конфигуратор выбранного продукта, код заказа «Присоединение к процессу».
- 5) Доступно с барабаном (удлинением разделительной диафрагмы) 2 дюйма, 4 дюйма, 6 дюймов и 8 дюймов, диаметр и вес барабана (удлинения разделительной диафрагмы) приведены в следующей таблице.

Опция ¹⁾	Номинальный диаметр	Класс	(L)	d ₃	Масса
	(дюйм)		(фунты/кв. дюйм)		
J3	2	150	2 (50.8)/4 (101.6)/6 (152.4)/8 (203.2)	1,9 (48,3)	3,0 (6,6)/ 3,4 (7,5)/ 3,9 (8,6)/ 4,4 (9,7)
J4	3	150	2 (50.8)/4 (101.6)/6 (152.4)/8 (203.2)	2,99 (76)	6,0 (13,2)/6,6 (14,5)/7,1 (15,7)/7,8 (17,2)

Опция ¹⁾	Номинальный диаметр	Класс	(L)	d ₃	Масса
	(дюйм)	(фунты/кв. дюйм)	(дюймы (мм))	(дюймы (мм))	кг (фунты)
J7	3	300	2 (50.8)/4 (101.6)/6 (152.4)/8 (203.2)	2,99 (76)	7.9 (17.4)/8.5 (18.7)/9.0 (19.9)/9.6 (21.2)
J5	4	150	2 (50.8)/4 (101.6)/6 (152.4)/8 (203.2)	3,7 (94)	8.6 (19)/9.9 (21.8)/11.2 (24.7)/12.4 (27.3)
J8	4	300	2 (50.8)/4 (101.6)/6 (152.4)/8 (203.2)	3,7 (94)	13,1 (28,9)/ 14,4 (31,6)/ 15,7 (34,6)/ 16,9 (37,3)

1) Конфигуратор выбранного продукта, код заказа «Присоединение к процессу».

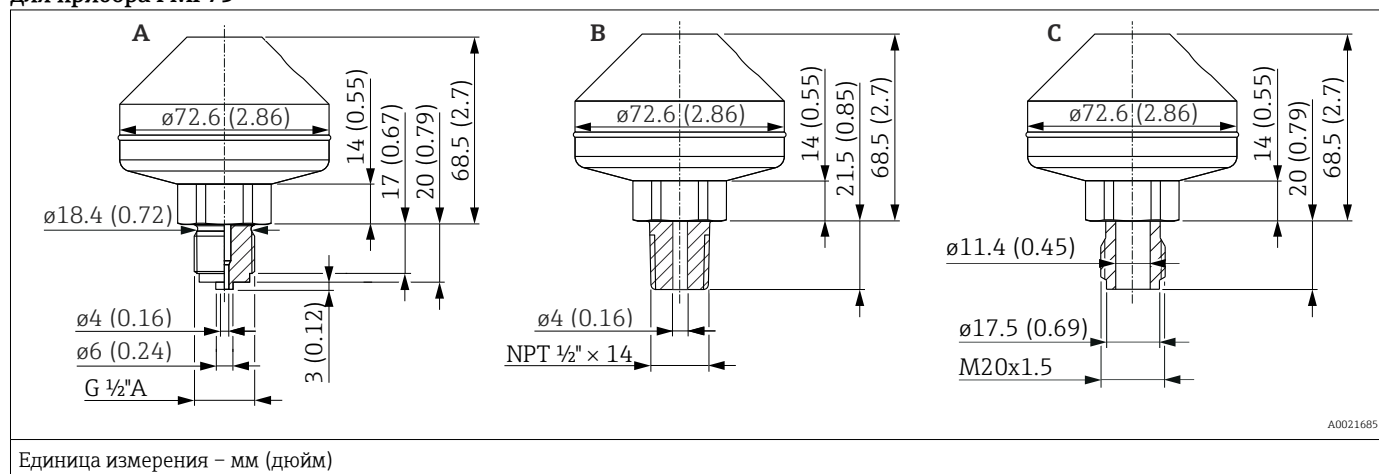
Фланцы JIS, размеры присоединения согласно JIS B 2220 BL, с выступом (RF)



Фланец ^{1) 2) 3)}						Отверстия для болтов			Разделительная диафрагма		Опция ⁴⁾
Номинальный диаметр	Номинальное давление	D	b	g	f	Кол-во	g ₂	k	d _M	Масса	
		(мм)	(мм)	(мм)	(мм)		(мм)	(мм)	(мм)	кг (фунты)	
25 A	10 K	125	14	67	1	4	19	90	32	1,5 (3,31)	KC
50 A	10 K	155	16	96	2	4	19	120	59	2,3 (5,07)	CF
80 A	10 K	185	18.	127	2	8	19	150	89	3,3 (7,28)	KL
100 A	10 K	210	18.	151	2	8	19	175	89	4,4 (9,7)	KN

- 1) Материал: AISI 316L
- 2) Шероховатость поверхности, контактирующей со средами, включая выступ на фланцах (всех стандартов), выполненных из Alloy C276, монеля, тантала, золота или PTFE: R_a < 0,8 мкм (31,5 микродюйм). Меньшая шероховатость поверхности доступна по запросу.
- 3) Выступ фланца изготавливается из того же материала, что и мембрана.
- 4) Конфигуратор выбранного продукта, код заказа «Присоединение к процессу».

Присоединения к процессу **Приварные сепараторы**
для прибора PMP75

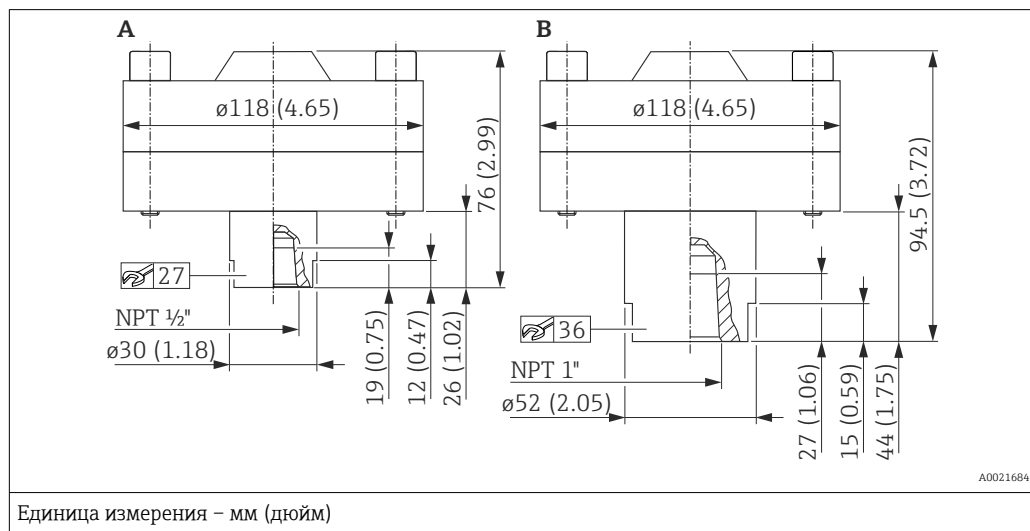


Единица измерения – мм (дюйм)

Позиция	Обозначение	Материал	Диапазон измерения (бар (psi))	Номинальное давление	Сертификат	Масса кг (фунты)	Опция ¹⁾	
A	Приварное, ISO 228 G 1/2 A EN837	AISI 316L	≤ 160 (2320)	PN 160	-	1,43 (3,15)	UA	
B	Приварное, ANSI 1/2 MNPT						CRN ²⁾	UB
C	Приварное, резьба DIN13 M20 x 1,5						-	UF

- 1) Конфигуратор выбранного продукта, код заказа «Присоединение к процессу».
 2) Сертификат CSA: Product Configurator, код заказа «Сертификат».

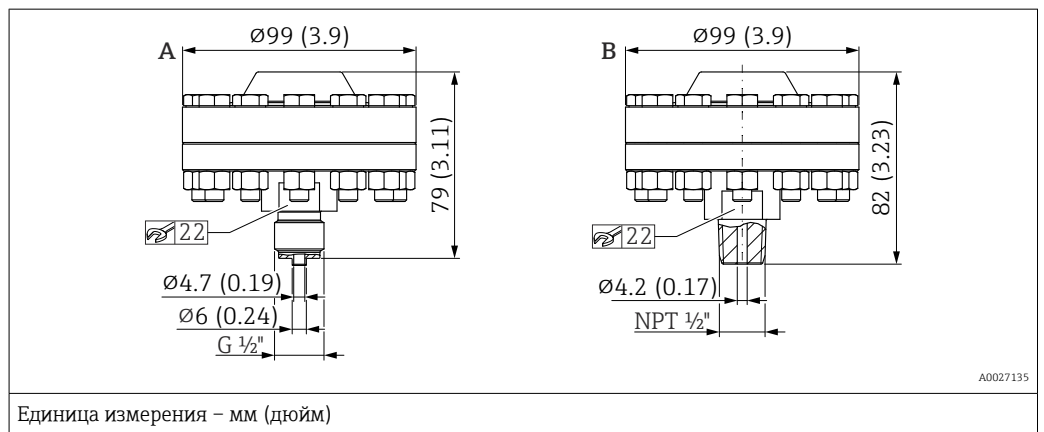
Резьбовые сепараторы



Единица измерения – мм (дюйм)

Позиция	Обозначение	Материал	Диапазон измерения	Номинальное давление	Масса	Опция ¹⁾
			(бар (psi))		кг (фунты)	
A	Резьбовой, ½" NPT с уплотнением из FKM Viton -20 до +200 °C (-4 до +392 °F)	AISI 316L винты изготовлены из A4	≤ 250 (3625)	PN 250	4,75 (10,47)	UG
B	Резьбовой, 1" NPT с уплотнением из FKM Viton -20 до +200 °C (-4 до +392 °F)				5,0 (11,03)	

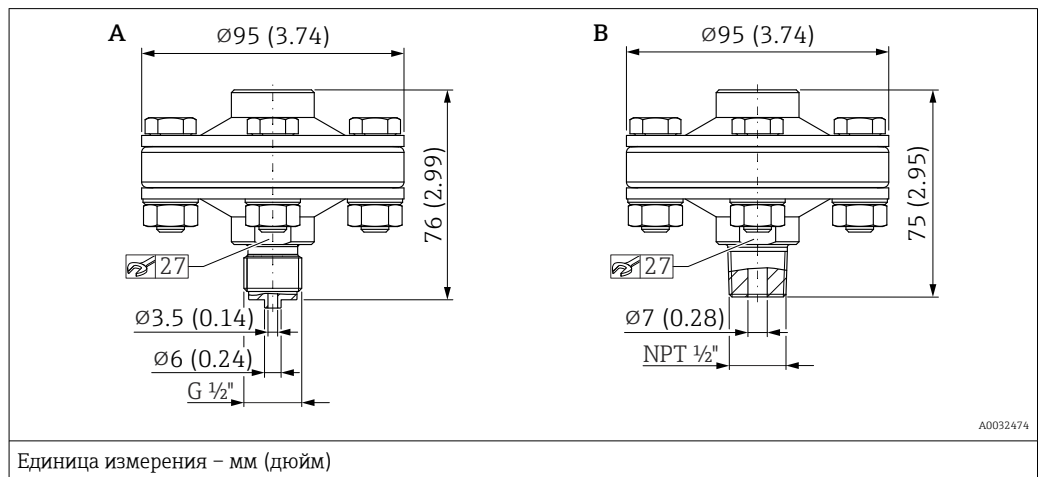
1) Конфигуратор выбранного продукта, код заказа «Присоединение к процессу».



Позиция	Обозначение	Материал	Диапазон измерения	Номинальное давление	Масса	Опция ¹⁾
			(бар (psi))		кг (фунты)	
A	Резьбовой, ISO 228 G ½ A EN837 с уплотнением из PTFE -40 до +260 °C (-40 до +500 °F)	AISI 316L, винты изготовлены из A4	≤ 40 (580)	PN 40	1,43 (3,15)	UC ²⁾
B	Резьбовой, ANSI ½ MNPT с уплотнением из PTFE -40 до +260 °C (-40 до +500 °F)					UD ²⁾

1) Конфигуратор выбранного продукта, код заказа «Присоединение к процессу».

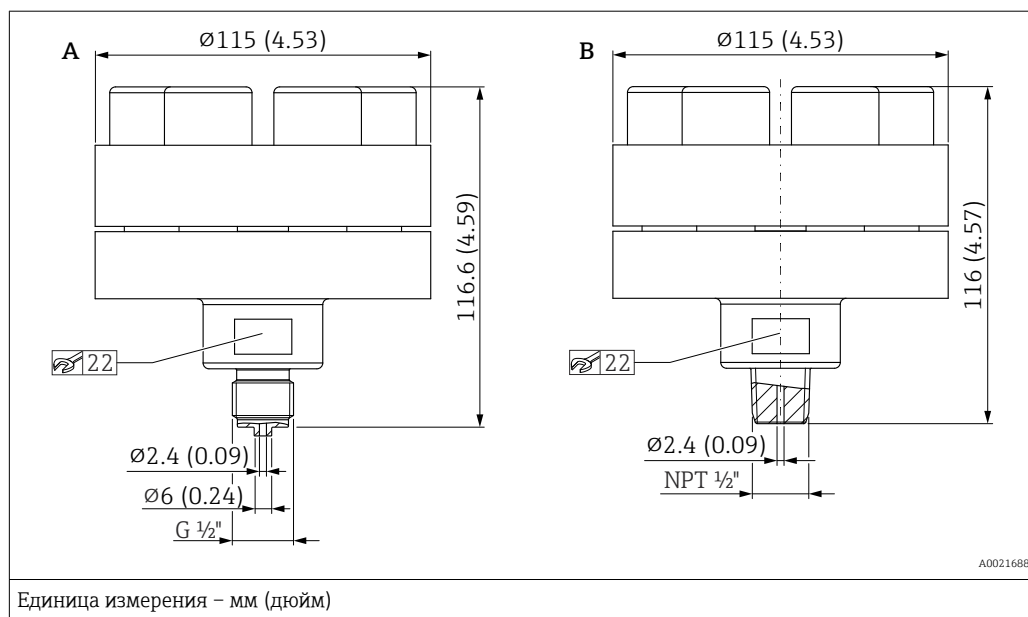
2) В сочетании с силиконовым, инертным и растительным маслом.



Позиция	Обозначение	Материал	Диапазон измерения	Номинальное давление	Масса	Опция ¹⁾
			(бар (psi))		кг (фунты)	
A	Резьбовое, ISO 228 G ½ A EN837 с металлическим уплотнением (с серебряным покрытием) -60 до +400 °C (-76 до +752 °F)	AISI 316L, винты изготовлены из A4	≤ 40 (580)	PN 40	1,38 кг (3,04 фунт)	UC ²⁾
B	Резьбовое, ANSI ½ MNPT с металлическим уплотнением (с серебряным покрытием) -60 до +400 °C (-76 до +752 °F)					UD ²⁾

1) Конфигуратор выбранного продукта, код заказа «Присоединение к процессу».

2) В сочетании с высокотемпературным маслом.

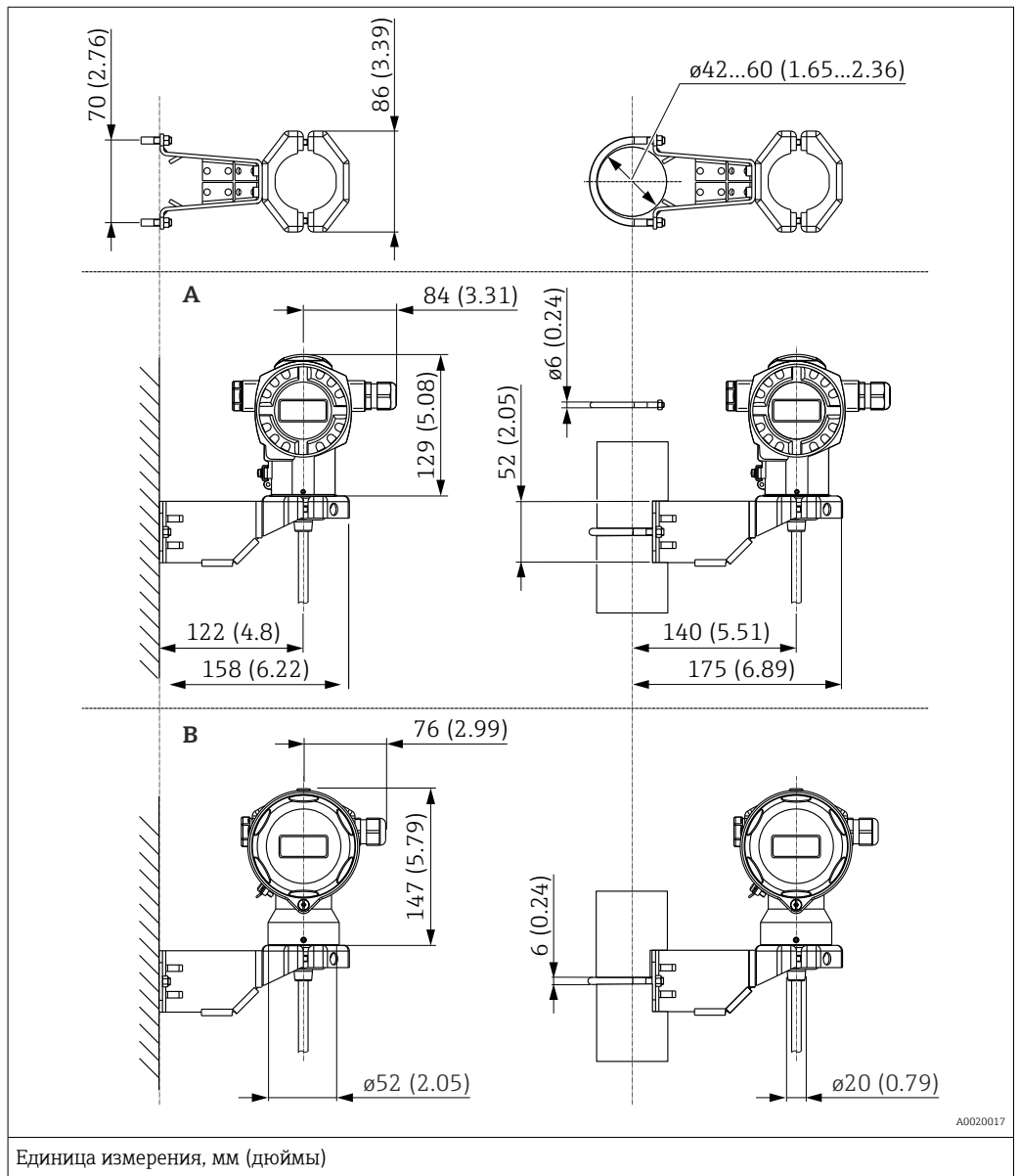


Позиция	Обозначение	Материал	Диапазон измерения	Номинальное давление ¹⁾	Масса	Опция ²⁾
			(бар (psi))		кг (фунты)	
A	Резьбовой, ISO 228 G ½ A EN837, со встроенной уплотняющей кромкой -60 до +400 °C (-76 до +752 °F)	AISI 316L, винты изготовлены из A4	> 40 бар (580)	PN 400	4,75 (10,47)	UC
B	Резьбовой, ANSI ½ MNPT, со встроенной уплотняющей кромкой -60 до +400 °C (-76 до +752 °F)					UD

1) Этот сепаратор поставляется с завода в собранном виде и не подлежит разборке!

2) Конфигуратор выбранного продукта, код заказа «Присоединение к процессу».

Исполнение с отдельным корпусом: монтаж на стене и трубе с помощью монтажного кронштейна

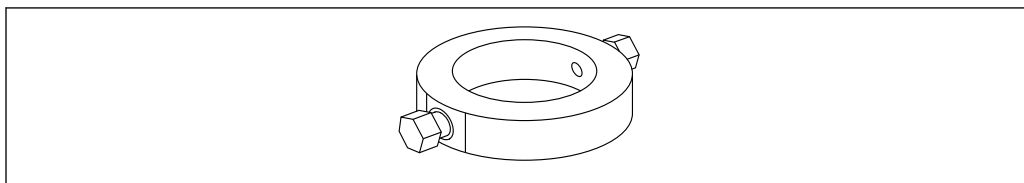


Поз.	Наименование	Вес в кг (фунтах)		Опция ¹⁾
		Корпус (T14 или T17)	Монтажный кронштейн	
A	Размеры для корпуса T14, боковой дисплей (опционально)	→ 60	0,5 (1,10)	U
B	Размеры для корпуса T17, боковой дисплей (опционально)			

1) Product Configurator, код заказа «Дополнительные опции 2», опция «G».

Также доступно для заказа как отдельный аксессуар: номер детали 71102216.

Промывочные кольца



A0028007

Если есть вероятность налипания технологической среды или засорения присоединения к процессу, используйте промывочные кольца. Промывочное кольцо устанавливается между присоединением прибора к процессу и присоединением, которое обеспечивается заказчиком.

Налипания среды перед мембраной можно смывать через два боковых промывочных отверстия; эти же отверстия используются для вентиляции камеры высокого давления.

Различные варианты номинальной ширины и формы позволяют подобрать исполнение, подходящее для используемого фланцевого присоединения к процессу.

Дополнительные данные (размеры, масса, материалы) приведены в документе SD01553P/00/EN («Механические аксессуары к приборам для измерения давления»).

Опции заказа

Промывочные кольца можно заказать как отдельный аксессуар или как опцию заказа вместе с прибором.

Материал	Номинальный диаметр	Сертификат ¹⁾	Аксессуар ²⁾ Каталожный номер	Опция заказа ^{3) 4)}
				PMP75
AISI 316L	EN1092-1			
	DN25	–	71377379	PO
	DN50	–	71377380	PP
	DN80	–	71377383	PQ
	ASME B16.5			
	NPS 1"	–	71377369	PK
	NPS 2"	CRN	71377370	PL
	NPS 3"	CRN	71377371	PM

1) Сертификат CSA: Product Configurator, код заказа «Сертификат».

2) Акт осмотра в соответствии с материалом EN 10204-3.1.

3) Product Configurator, код заказа «Прилагаемые аксессуары».

4) Сертификаты, заказываемые вместе с оборудованием (сертификат материала 3.1, декларация соответствия NACE и испытания PMI), действительны для преобразователей и промывочных колец, перечисленных в следующей таблице.

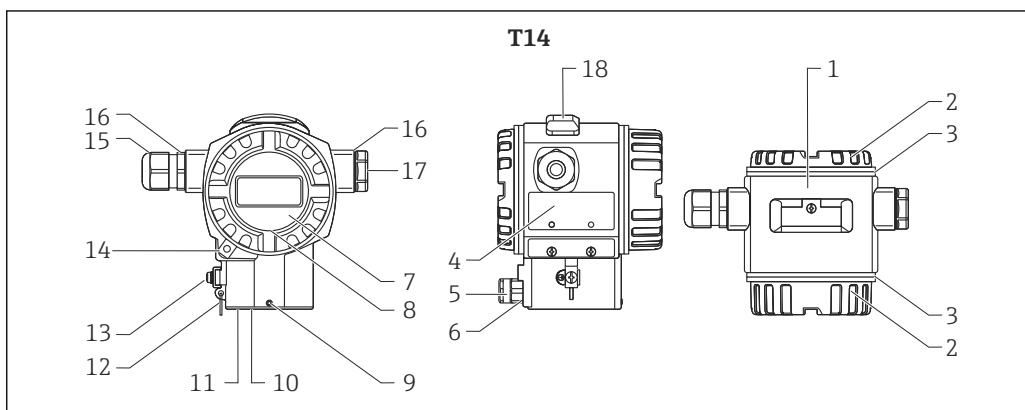
Компания Endress+Hauser поставляет дополнительные промывочные кольца как **Специальные Технические Изделия (TSP)**.

Вес

Компонент	Вес
Корпус	См. раздел «Корпус»
Присоединение к процессу	См. раздел «Присоединение к процессу»
Капиллярная система с усилением из AISI 316L (1.4404)	0,16 кг/м (0,35 фунт/м) + 0,35 кг (0,77 фунта)
Капиллярная система с усилением из AISI 316L (ПВХ)	0,21 кг/м (0,46 фунт/м) + 0,35 кг (0,77 фунта)
Капиллярная система с усилением из AISI 316L (PTFE)	0,29 кг/м (0,64 фунт/м) + 0,35 кг (0,77 фунта)

Материалы, не контактирующие с процессом

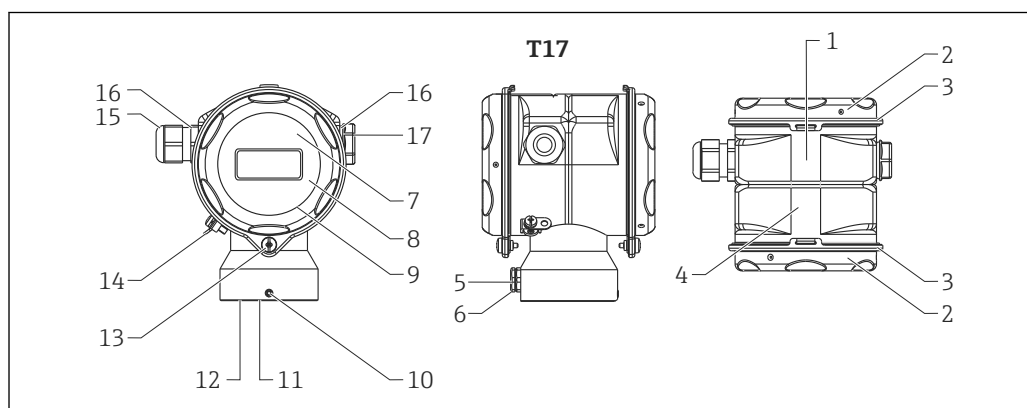
Корпус преобразователя



A0020019

Номер	Компонент	Материал
1	Корпус T14, RAL 5012 (синий)	<ul style="list-style-type: none"> Литой под давлением алюминий с порошковым защитным покрытием на основе полиэстера Покрытие резьбы: терморезистивное смазочное покрытие
1	Корпус T14	<ul style="list-style-type: none"> Прецизионное литье AISI 316L (1.4435) Покрытие резьбы: терморезистивное смазочное покрытие
2	Крышка, RAL 7035 (серый)	<p>Литой под давлением алюминий с порошковым защитным покрытием на основе полиэстера</p> <p>Прецизионное литье из стали AISI 316L (1.4435) (крышка изготавливается из стали 316L, если корпус T14 изготавливается из стали 316L)</p>
4	Заводские таблички	<ul style="list-style-type: none"> AISI 316L (1.4404) (для корпуса T14, изготовленного способом прецизионного литья) Анодированный алюминий (для корпуса T14/T15, изготовленного из литого под давлением алюминия)
5	Фильтр-компенсатор давления	AISI 316L (1.4404) и PBT-FR
6	Фильтр-компенсатор давления, уплотнительное кольцо	VMQ или EPDM
7	Смотровое стекло	Минеральное стекло
8	Уплотнение смотрового стекла	Силикон (VMQ)
9	Винт	A4
10	Уплотнительное кольцо	EPDM
11	Стопорное кольцо	PA66-GF25
12	Стопорное кольцо для заводских табличек	AISI 304 (1.4301)/AISI 316 (1.4401)
13	Наружная клемма заземления	AISI 316L (1.4404)
14	Зажим крышки	Зажим: AISI 316L (1.4435), винт: A4
15	Кабельный ввод	Полиамид (PA) или никелированная латунь (CuZn)
16	Уплотнитель и заглушка для кабельного ввода	Силикон (VMQ)
17	Заглушка	PBT-GF30 FR, для зон с взрывоопасной пылью и Exd: AISI 316L (1.4435)

Номер	Компонент	Материал
18	Внешнее управление (кнопки и крышка для кнопок), RAL 7035 (серый)	Поликарбонат PC-FR, винт A4
Устройства с сертификатом запасных частей MID	Пломбировочная проволока	DIN 1367-0, сталь/цинк (мягкая оцинкованная сталь)
Устройства с сертификатом запасных частей MID	Уплотнения	Pb (свинец)

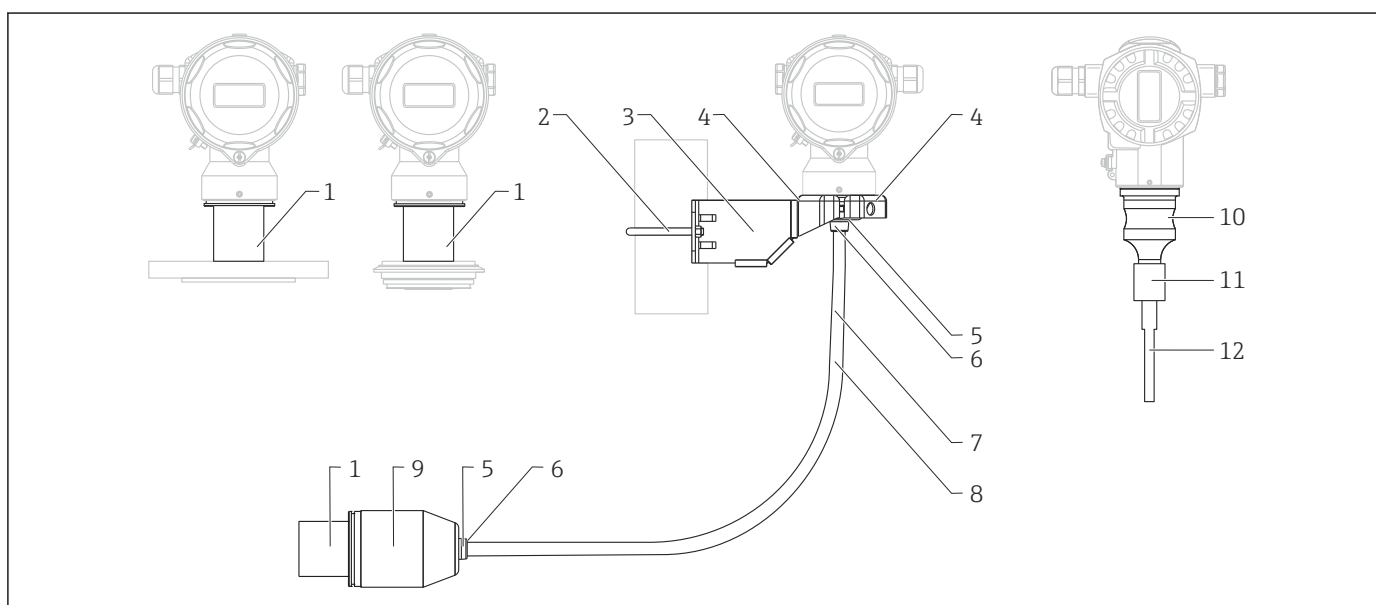


A0020021

Номер	Компонент	Материал
1	Корпус T17	AISI 316L (1.4404)
2	Крышка	
3	Уплотнение крышки	EPDM
4	Заводские таблички	Лазерная гравировка
5	Фильтр-компенсатор давления	AISI 316L (1.4404) и PBT-FR
6	Фильтр-компенсатор давления, уплотнительное кольцо	VMQ или EPDM
7	Смотровое стекло для общепромышленных зон, ATEX Ex ia, NEPSI зона 0/1 Ex ia, МЭК Ex зона 0/1 Ex ia, FM NI, FM IS, CSA IS	Поликарбонат (PC)
8	Смотровое стекло для ATEX 1/2 D, ATEX 1/3 D, ATEX 1 GD, ATEX 1/2 GD, ATEX 3 G, FM DIP, с защитой от воспламенения горячей пыли по CSA	Минеральное стекло
9	Уплотнение смотрового стекла	EPDM
10	Винт	A2-70
11	Уплотнительное кольцо	EPDM
12	Стопорное кольцо	PA6
13	Винт	A4-50 Покрытие резьбы: термореактивное смазочное покрытие
14	Наружная клемма заземления	AISI 316L (1.4404)
15	Кабельный ввод	Полиамид (PA), с защитой от воспламенения горячей пыли: никелированная латунь

Номер	Компонент	Материал
16	Уплотнитель и заглушка для кабельного ввода	Силикон (VMQ)
17	Заглушка	PBT-GF30 FR, для зон с взрывоопасной пылью: AISI 316L (1.4435)
Устройства с сертификатом запасных частей MID	Пломбировочная проволока	DIN 1367-0, сталь/цинк (мягкая оцинкованная сталь)
Устройства с сертификатом запасных частей MID	Уплотнения	Pb (свинец)

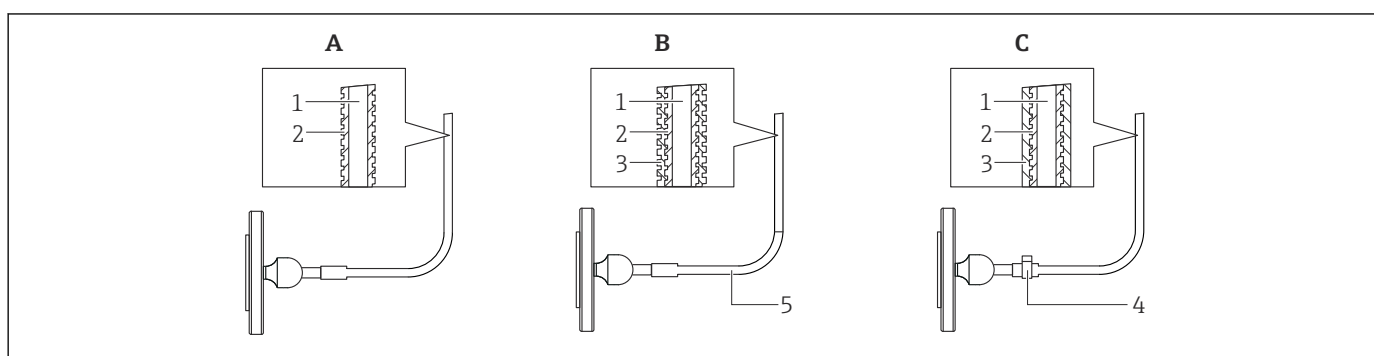
Компоненты для подключения



A0028222

Номер	Компонент	Материал
1	Соединительный патрубок для установки между корпусом и присоединением к процессу	AISI 316L (1.4404)
2	Монтажный кронштейн	Кронштейн: AISI 316L (1.4404)
3		Винт и гайки: A4-70
4		Полукорпуса: AISI 316L (1.4404)
5	Кабельный уплотнитель для исполнения с раздельным корпусом	EPDM
6	Кабельное уплотнение для исполнения с раздельным корпусом	AISI 316L (1.4404)
7	Кабель PE для исполнения с раздельным корпусом	Устойчивый к абразивному износу, с элементами Dунета для разгрузки натяжения; экранированный фольгой с алюминиевым покрытием; изолированный полиэтиленом (PE-LD), черный; медные проводники, витая пара, стойкий к УФ-излучению

Номер	Компонент	Материал
8	Кабель FEP для исполнения с отдельным корпусом	Устойчивый к абразивному износу; экранированный сеткой из гальванизированной стали; изолированный фторированным этилен-пропиленом (FEP), черный; медные проводники, витая пара, стойкий к УФ-излучению
9	Адаптер присоединения к процессу для исполнения с отдельным корпусом	AISI 316L (1.4404)
10	Корпус ячейки	AISI 316L (1.4404)
11	Соединение корпуса измерительной ячейки и капиллярной трубки	AISI 316L (1.4404)
12	Термоусадочная трубка (доступна только в случае, если капиллярная трубка имеет покрытие из PTFE или ПВХ)	Полиолефин



A0028087

Позиция	Компонент	A Стандартное исполнение ¹⁾ Усиление для капиллярной трубки	B Покрытие из ПВХ Усиление для капиллярной трубки	C Патрубок из PTFE Усиление для капиллярной трубки
1	Капиллярная трубка	AISI 316 Ti (1.4571)	AISI 316 Ti (1.4571)	AISI 316 Ti (1.4571)
2	Защитный шланг для капиллярной трубки	AISI 316L (1.4404) ²⁾	AISI 316L (1.4404)	AISI 316L (1.4404)
3	Покрытие/усиление	–	ПВХ ³⁾	PTFE ⁴⁾
4	Зажим с одной петлей	–	–	1.4301
5	Сужение трубки в месте присоединения капиллярной трубки	–	Полиолефин	–

1) Если при заказе не указана какая-либо опция, поставляется комплект согласно опции SA.

2) Конфигуратор выбранного продукта, код заказа «Усиление для капиллярной трубки», опция SA.

3) Конфигуратор выбранного продукта, код заказа «Армирование капиллярной трубки», опция SB.

4) Конфигуратор выбранного продукта, код заказа «Усиление капиллярной трубки», опция SC.

Материалы, контактирующие с процессом

УВЕДОМЛЕНИЕ

- ▶ Компоненты прибора, контактирующие с процессом, перечислены в разделах «Механическая конструкция» → ☰ 59 и «Размещение заказа» → ☰ 140.

Содержание дельта-феррита

Содержание дельта-феррита $\leq 3\%$ гарантируется и сертифицируется для смачиваемых компонентов в случае, если выбрана опция «8» в разделах кода заказа «Дополнительные опции 1» или «Дополнительные опции 2» в Product Configurator.

Если выбран прибор PMC71 с гигиеническими присоединениями к процессу, то для смачиваемых компонентов гарантируется и сертифицируется содержание дельта-феррита \leq

1% в случае, если выбрана опция «8» в разделах кода заказа «Дополнительные опции 1» или «Дополнительные опции 2» в Product Configurator.

Сертификат соответствия TSE (Трансмиссивная губчатообразная энцефалопатия)

Все компоненты прибора, находящиеся в контакте с процессом, имеют следующие характеристики.

- Они не содержат материалов животного происхождения.
- При изготовлении и обработке не были использованы дополнительные или рабочие материалы животного происхождения.

Присоединения к процессу

- «Присоединения с зажимом» и «Гигиенические присоединения к процессу»: AISI 316L (номер материала DIN/EN – 1.4435).
- Компания Endress+Hauser поставляет присоединения к процессу с резьбовыми и фланцевыми подключениями DIN/EN, изготовленными из нержавеющей стали AISI 316L (номер материала DIN/EN – 1.4404 или 1.4435). С точки зрения свойств температурной стабильности, материалы 1.4404 и 1.4435 относятся к группе 13E0 в стандарте EN 1092-1:2001, табл. 18. Химический состав этих двух материалов может быть одинаковым.
- Некоторые присоединения к процессу также доступны в исполнении из сплава Alloy C276 (номер материала DIN/EN: 2.4819). См. информацию в разделе «Механическая конструкция».

Мембрана

Датчик	Наименование	Опция ¹⁾
PMC71	Al ₂ O ₃ керамика FDA на основе оксида алюминия, сверхчистая (99,9 %) ²⁾ Ceraphire® (см. также веб-сайт www.endress.com/ceraphire)	Стандартное исполнение
PMP71	AISI 316L	1
	AISI 316L с золото-родиевым покрытием	6
	Alloy C276 (2.4819)	2
PMP75	AISI 316L с золотым покрытием (25 мкм), TempC ³⁾	G
	AISI 316L	1
	AISI 316L, TempC ³⁾	E
	AISI 316L с золото-родиевым покрытием	6
	AISI 316L с покрытием 0,25 мм (0,01 дюйм) PTFE	8
	Alloy C276 (2.4819)	2 ⁴⁾
	Монель (2.4360)	3 ⁴⁾
	AISI 316L с золотым покрытием	4
Тантал (UNS R05200)	5 ⁴⁾	

- 1) Product Configurator, код заказа «Материал мембраны».
- 2) Администрация по контролю за продуктами питания и лекарствами США (FDA) не возражает против использования керамики на основе оксида алюминия в качестве материала поверхностей, контактирующих с пищевыми продуктами. Данное заявление основано на сертификатах FDA, предоставленных поставщиками керамических материалов для компании Endress+Hauser.
- 3) Позолоченная мембрана TempC не обеспечивает защиту от коррозии!
- 4) Выступ фланца изготавливается из того же материала, что и мембрана. В устройствах с барабаном (удлинением разделительной диафрагмы) выступ фланца и труба барабана изготавливаются из 316L.

Уплотнения

Прибор	Наименование	Опция ¹⁾
PMC71	FKM (Viton)	A
	FKM (Viton), FDA	G

Прибор	Наименование	Опция ¹⁾
	EPDM	B
	FFKM Perlast G75LT	C
	Kalrez	D
	Chemraz	E
	NBR (FDA)/3A: HNBR (FDA)	F
	FKM (Viton), очищенный для областей применения, не допускающих наличия ПКВ	L
	Kalrez, очищенный для областей применения, не допускающих наличия ПКВ	M
	FKM (Viton), очищенный от масла и смазки	1
	FKM (Viton), очищенный для работы с кислородом. Соблюдайте предельные условия применения (давление и температура)	2

1) Product Configurator, код заказа «Уплотнение».

Заполняющая жидкость

PMP71

Наименование	Опция ¹⁾
Силиконовое масло	A
Инертное масло	F
Инертное масло, очищенное от масла и смазки	K
Инертное масло, очищенное для работы с кислородом (соблюдайте предельные условия применения по давлению и температуре)	N

1) Product Configurator, код заказа «Заполняющая жидкость».

PMP75

Наименование	Опция ^{1) 2)}
Силиконовое масло (безопасность для пищевых продуктов: FDA 21 CFR 175.105)	A
... м – капиллярная система, инертное масло	B
... футов – капиллярная система, инертное масло	C
Растительное масло (безопасность для пищевых продуктов: FDA 21 CFR 172.856)	D
Инертное масло	F
Высокотемпературное масло, теплоизолятор	G
Силиконовое масло, теплоизолятор (безопасность для пищевых продуктов: FDA 21 CFR 175.105)	H
Растительное масло, теплоизолятор	J
Инертное масло, очищенное от масла и смазки	K
Инертное масло, очищено для работы с кислородом	N
Капиллярная трубка м; силиконовое масло (безопасность для пищевых продуктов: FDA 21 CFR 175.105)	1
Капиллярная трубка ...футов, силиконовое масло (безопасность для пищевых продуктов: FDA 21 CFR 175.105)	2
... м – капиллярная система, высокотемпературное масло	3
... футов – капиллярная система, высокотемпературное масло	4
Капиллярная трубка ...м, растительное масло (безопасность для пищевых продуктов: FDA 21 CFR 172.856)	5
Капиллярная трубка ...футов, растительное масло (безопасность для пищевых продуктов: FDA 21 CFR 172.856)	6
... м – капиллярная система, низкотемпературное масло	7
... футов – капиллярная система, низкотемпературное масло	8

1) Product Configurator, код заказа «Заполняющая жидкость».

2) Для приборов с разделительной диафрагмой, имеющих сертификаты 3-A и EHEDG, следует выбирать заполняющие масла только с сертификатом FDA!

Управление

Принцип управления

Структура меню, удобная для оператора и оптимизированная для выполнения пользовательских задач

- Ввод в эксплуатацию.
- Эксплуатация.
- Диагностика.

Быстрый и безопасный ввод в эксплуатацию

Отдельные меню для каждой области применения с пояснениями.

Надежная работа

- Локальное управление на нескольких языках.
- Стандартное управление непосредственно на приборе и с помощью программного обеспечения.
- Параметры, связанные со значениями измеряемых величин, можно заблокировать/разблокировать, используя переключатель защиты от записи, программное обеспечение прибора или дистанционное управление.

Эффективная диагностика для расширения возможностей измерения

- Текстовые сообщения с рекомендациями по устранению проблем.
- Разнообразные возможности моделирования.

Локальное управление

Функции

Функция	Внешнее управление (кнопки управления, опционально, недоступно для корпуса T17)	Внутреннее управление (электронная вставка)	Местный дисплей (опционально)
Регулировка положения (коррекция нулевой точки)	✓	✓	✓
Установка нижнего и верхнего значения диапазона – прибор находится в условиях эталонного давления	✓ (Только HART)	✓ (Только HART)	✓
Сброс прибора	✓	✓	✓
Блокировка и снятие блокировки параметров, относящихся к измеренному значению	—	✓	✓
Подтверждение значений – зеленый светодиодный индикатор	✓	✓	✓
Включение и выключение демпфирования	✓ (Только при наличии подключенного дисплея)	✓ (Только HART и PA)	✓
Настройка адреса шины на приборе (PA)	—	✓	✓
Включение и выключение режима моделирования (FOUNDATION Fieldbus)	—	✓	✓

Эксплуатация прибора с использованием местного дисплея (опционально)

4-строчный жидкокристаллический (ЖК) дисплей используется для отображения информации и для управления прибором. На местном дисплее отображаются измеренные значения, диалоговые тексты и сообщения о неисправностях, а также уведомления в текстовом формате, помогающие пользователю на каждом этапе эксплуатации.

Для упрощения работы дисплей можно снять.

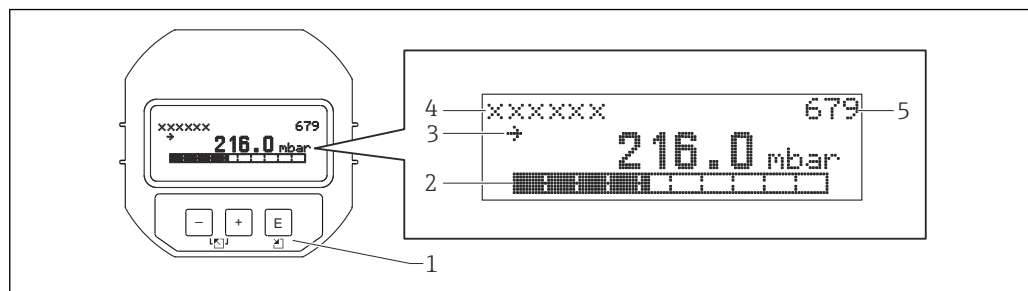
Дисплей прибора можно поворачивать в любое положение с шагом 90°.

В зависимости от монтажного положения прибора это может облегчить управление и считывание измеряемого значения.

Функции

- Экран индикации 8-значного измеренного значения, включая знак и десятичную точку, гистограмма для
 - сигнала 4–20 мА HART (гистограмма с диапазоном от 4 до 20 мА).
 - сигнала 1–5 В пост. тока (гистограмма с диапазоном от 1 до 5 вольт).
 - PROFIBUS PA (гистограмма как графическое представление стандартизированного значения блока аналогового входа).
 - FOUNDATION Fieldbus (гистограмма как графическое представление выходных данных преобразователя).
- Простая, но подробная комментированная навигация по меню с разделением параметров на несколько уровней и групп.
- Меню на 8 языках
- Для упрощения навигации каждому параметру присвоен 3-разрядный идентификационный номер.
- Возможность настройки индикации дисплея в соответствии с конкретными требованиями, например, выбор языка, чередование индикации, индикация различных значений измеряемой величины, например, температуры датчика, настройка контрастности.
- Развитые диагностические функции (отображение сообщений о неисправностях, предупреждающих сообщений, индикаторов удержания пикового значения и пр.).
- Быстрый и безопасный ввод в эксплуатацию с помощью меню быстрой настройки

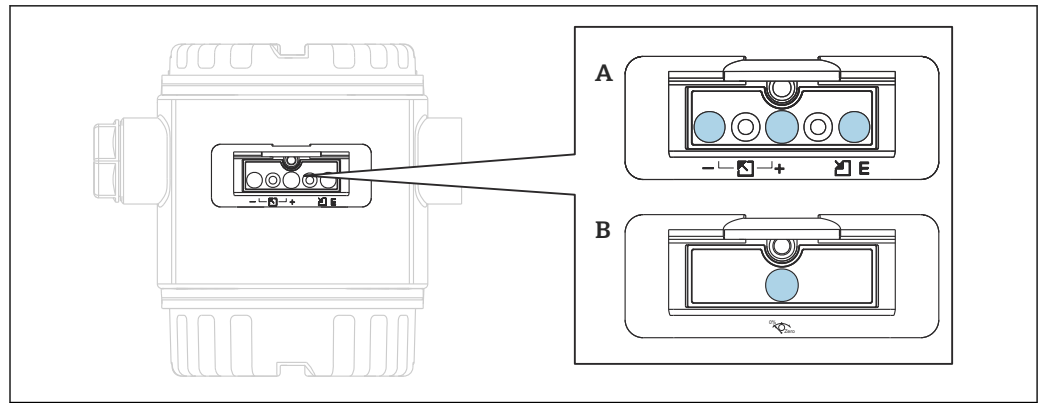
Обзор



- 1 Кнопки управления
- 2 Гистограмма
- 3 Символ
- 4 Заголовок
- 5 Идентификационный номер параметра

Кнопки управления снаружи прибора

На алюминиевом корпусе (T14) кнопки управления расположены либо на поверхности прибора под защитной крышкой, либо внутри – на электронной вставке. На корпусах T17 (нержавеющая сталь) кнопки управления всегда расположены внутри корпуса на электронной вставке.



A0020030

- A 1–5 В пост. тока и 4–20 мА HART
 B PROFIBUS PA и FOUNDATION Fieldbus

Кнопки управления, размещенные снаружи на корпусе прибора, работают по принципу датчика Холла. Таким образом, потребность в дополнительных отверстиях отсутствует. Это гарантирует:

- полную защиту от воздействия условий окружающей среды, таких как влага и присутствие загрязнений;
- простоту эксплуатации без применения дополнительных инструментов;
- отсутствие износа.

Информация о заказе:

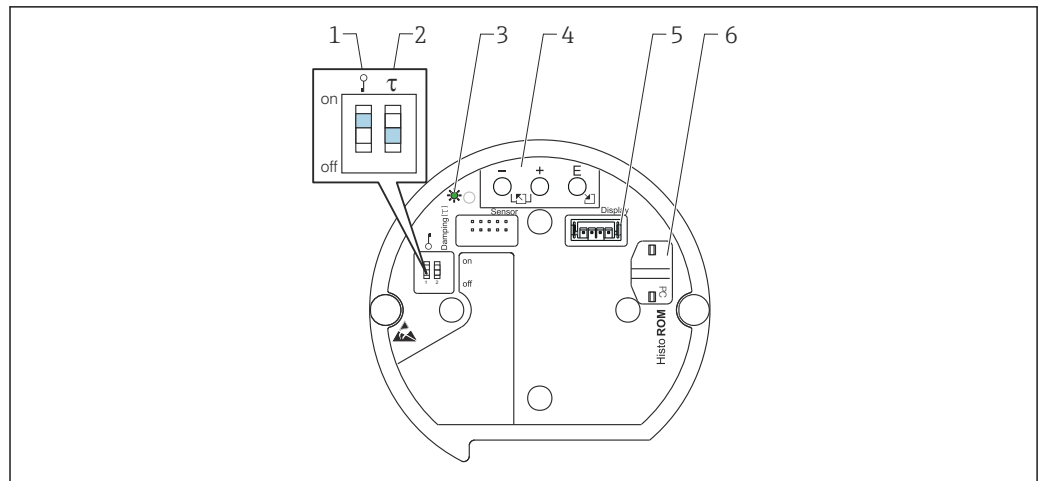
Product Configurator, код заказа «Дисплей, управление».

Кнопки и элементы управления, расположенные внутри электронной вставки

Информация о заказе:

Product Configurator, код заказа «Дисплей, управление».

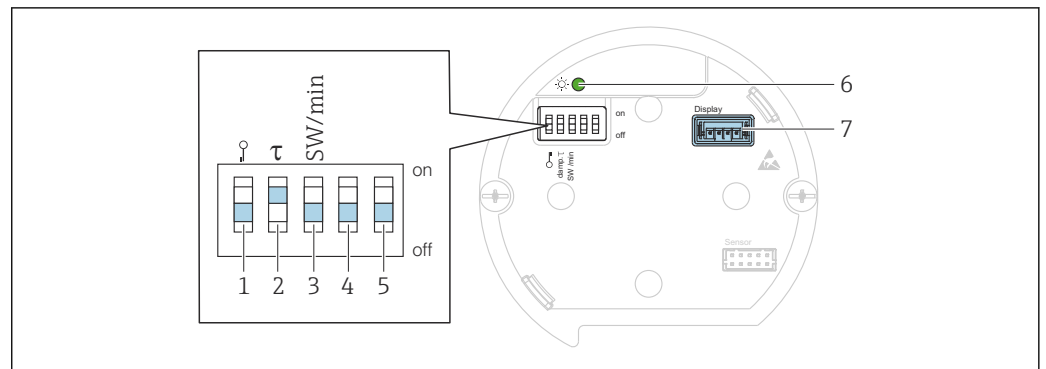
HART



A0020031

- 1 DIP-переключатель для блокировки и разблокировки параметров, относящихся к измеряемому значению
- 2 DIP-переключатель для включения и выключения выравнивания
- 3 Зеленый светодиод для подтверждения внесенных изменений
- 4 Функциональные кнопки
- 5 Гнездо для подключения дисплея (поставляемого как опция)
- 6 Гнездо для дополнительного модуля HistoROM®/M-DAT

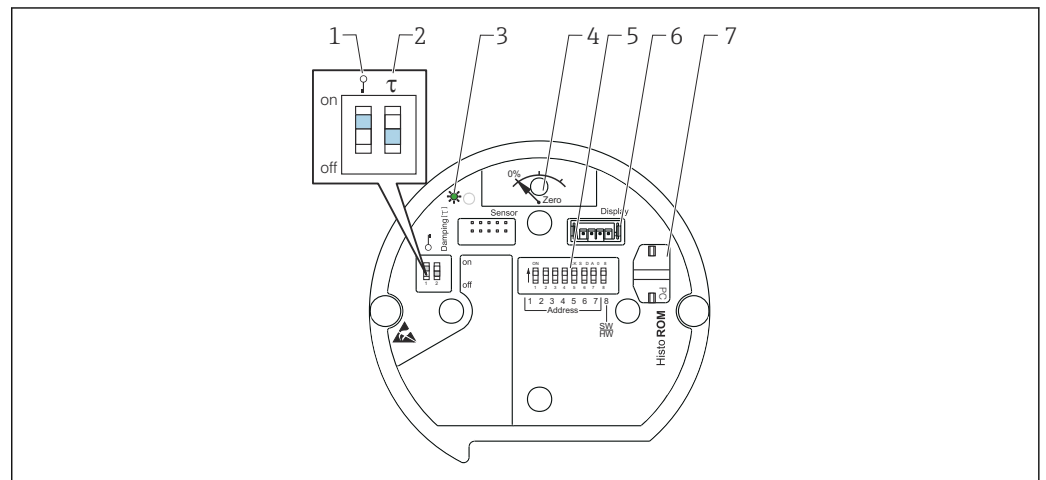
1–5 В пост. тока



A0031800

- 1 DIP-переключатель для блокировки и разблокировки параметров, относящихся к измеряемому значению
- 2 DIP-переключатель для включения и выключения демпфирования
- 3 DIP-переключатель для тока аварийного сигнала SW/аварийный сигнал минимального значения (0,9 В/~3,6 мА)
- 4–5 Не присвоено
- 6 Зеленый светодиод для подтверждения внесенных изменений
- 7 Гнездо для дисплея

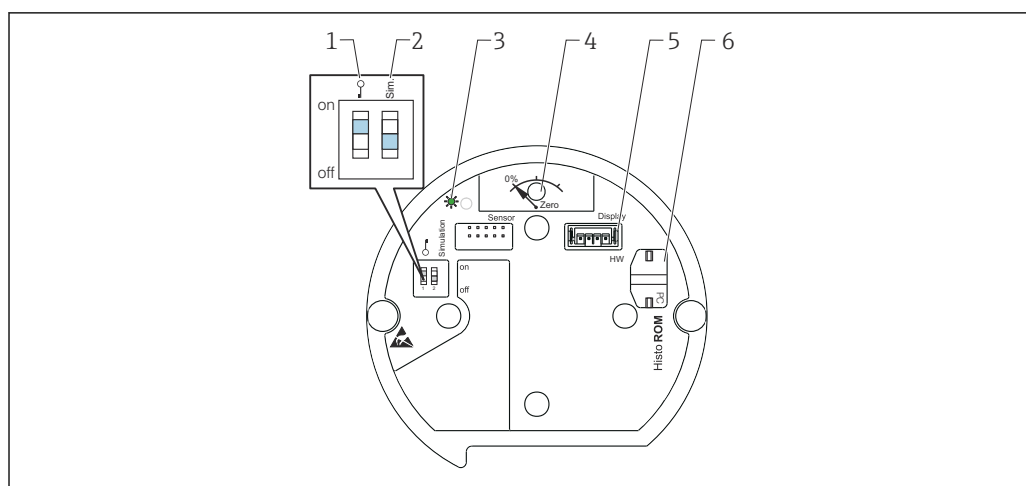
PROFIBUS PA



A0020032

- 1 DIP-переключатель для блокировки и разблокировки параметров, относящихся к измеряемому значению
- 2 DIP-переключатель для включения и выключения выравнивания
- 3 Зеленый светодиод для подтверждения внесенных изменений
- 4 Кнопка для позиционной коррекции и сброса прибора
- 5 DIP-переключатель для установки адреса шины
- 6 Гнездо для подключения дисплея (поставляемого как опция)
- 7 Гнездо для дополнительного модуля HistoROM®/M-DAT

FOUNDATION Fieldbus



A0020033

- 1 DIP-переключатель для блокировки и разблокировки параметров, относящихся к измеряемому значению
- 2 DIP-переключатель для включения и выключения режима моделирования
- 3 Зеленый светодиод для подтверждения внесенных изменений
- 4 Кнопка для позиционной коррекции и сброса прибора
- 5 Гнездо для подключения дисплея (поставляемого как опция)
- 6 Гнездо для дополнительного модуля HistoROM®/M-DAT

Дистанционное управление

Доступность всех программируемых параметров определяется положением переключателя защиты от записи на приборе.

Аппаратное и программное обеспечение для дистанционного управления ¹⁾	HART	PROFIBUS PA	FOUNDATION Fieldbus
FieldCare	✓	✓	✓
FieldXpert SFX100	✓	—	✓
NI-FBUS Configurator	—	—	✓
HistoROM®/M-DAT	✓	✓	✓

1) Кроме исполнения с сигналом 1–5 В пост. тока.

FieldCare

FieldCare – это ПО для настройки и обслуживания приборов, разработанное Endress+Hauser на базе технологии FDT. С помощью ПО FieldCare можно настраивать все приборы Endress+Hauser, а также приборы других изготовителей, поддерживающие стандарт FDT.

Программа FieldCare позволяет выполнять следующие функции:

- настройка преобразователей в онлайн- и автономном режиме;
- выгрузка/загрузка данных (кроме исполнения с сигналом 1–5 В пост. тока);
- анализ HistoROM®/M-DAT;
- документирование точки измерения.

Опции подключения:

- HART через Commubox FXA195 и USB-интерфейс компьютера;
- PROFIBUS PA: через сегментный соединитель и интерфейсную плату PROFIBUS;
- сервисный интерфейс: через Commubox FXA291 и адаптер ToF FXA291 (USB).



Для получения подробной информации обратитесь в региональное торговое представительство Endress+Hauser.

Field Xpert SFX100

Field Xpert представляет собой промышленный КПК на основе Windows Mobile с сенсорным экраном 3,5", поставляемый Endress+Hauser. Он обеспечивает беспроводную связь через дополнительный Bluetooth-модем VIATOR производства Endress+Hauser. Field Xpert также


может функционировать автономно в системах управления парком приборов. Для получения дополнительной информации см. документ VA00060S.

Commubox FXA195

Для искробезопасного исполнения со связью по протоколу HART с FieldCare через интерфейс USB. Для получения дополнительной информации см. документ TI00404F.

Commubox FXA291

Прибор Commubox FXA291 используется для подключения полевых приборов Endress+Hauser с интерфейсом CDI (= Endress+Hauser Common Data Interface, единый интерфейс данных) к USB-порту компьютера или ноутбука. Для получения дополнительной информации см. документ TI00405C.

 Для следующих приборов Endress+Hauser необходимо приобрести адаптер ToF FXA291 в качестве дополнительного аксессуара:

- Cerabar S PMC71, PMP7x;
- Deltabar S PMD7x, FMD7x;
- Deltapilot S FMB70.

Адаптер ToF FXA291

Адаптер ToF FXA291 используется для подключения Commubox FXA291 к приборам на платформе ToF, оборудованию, работающему под давлением, и комплексу Gammapilot через USB-интерфейс персонального компьютера или ноутбука. Дополнительную информацию см. в документе KA00271F.

Profiboard

Для подключения ПК к сети PROFIBUS.

Proficard

Для подключения ноутбука к сети PROFIBUS.

Программа конфигурирования FF

Программа конфигурирования FF, например NI-FBUS Configurator, для:

- подключения приборов с «сигналом FOUNDATION Fieldbus» к сети FF;
- настройки параметров, специфичных для FF.

Управление с помощью программы NI-FBUS Configurator:

NI-FBUS Configurator – это простая в использовании графическая среда для создания связей, циклов и расписаний в рамках концепции полевой шины.

NI-FBUS Configurator можно использовать для настройки сети Fieldbus путем выполнения следующих действий:

- настройка наименований блока и прибора;
- установка адресов приборов;
- создание и редактирование стратегии управления функциональными блоками (области применения функционального блока);
- конфигурирование заданных поставщиком функциональных блоков и блоков преобразователя;
- создание и редактирование расписаний;
- чтение и запись на функциональный блок стратегии управления (области применения функционального блока);
- вызов методов, указанных в файлах DD конкретного изготовителя (например, выполнение базовой настройки прибора);
- отображение меню системы DD (например, вкладки калибровочных данных);
- загрузка конфигурации;
- проверка конфигурации и ее сравнение с сохраненной конфигурацией;
- мониторинг загруженной конфигурации;
- замена приборов;
- сохранение и печать конфигурации.

HistoROM®/M-DAT (опционально)

HistoROM®/M-DAT – модуль памяти, который можно подключить к любой электронной вставке (кроме исполнения с сигналом 1–5 В пост. тока). Модуль HistoROM®/M-DAT может быть модифицирован на любом этапе (код заказа: 52027785).

Преимущества

- Быстрый и простой ввод в эксплуатацию идентичных точек измерения путем копирования конфигурационных данных одного преобразователя в другой.
- Высокая надежность мониторинга процесса благодаря циклической записи измеренных значений давления и температуры с датчиков.
- Простота диагностики благодаря записи различных событий, таких как: аварийные сигналы; изменения конфигурации; счетчики значений давления и температуры, выходящих за пределы диапазона измерения; превышение указанных пользователем пределов диапазона измерения для давления и температуры и т.д.
- Анализ и графическое представление событий и параметров процесса с использованием программного обеспечения (входит в комплект поставки).

Скопировать данные из одного преобразователя в другой можно в ходе эксплуатации прибора FOUNDATION Fieldbus при помощи программы конфигурирования FF. Для получения доступа к данным и событиям, сохраненным в HistoROM®/M-DAT, потребуется программное обеспечение Endress+Hauser FieldCare, сервисный интерфейс Commubox FXA291 и адаптер ToF FXA291.

Информация о заказе:

Product Configurator, код заказа «Дополнительные опции:», опция «N» или

Product Configurator, код заказа «Пакет прикладных программ:», опция «EN» или

в качестве отдельной детали (номер детали: 52027785).



Для получения подробной информации обратитесь в региональное торговое представительство Endress+Hauser.

Системная интеграция

Прибору можно дать обозначение (не более 8 буквенно-цифровых символов).

Наименование	Опция ¹⁾
Точка измерения (TAG), см. дополнительные спецификации	Z1
Адрес шины, см. дополнительную спецификацию	Z2

1) Product Configurator, код заказа для раздела «Идентификация».

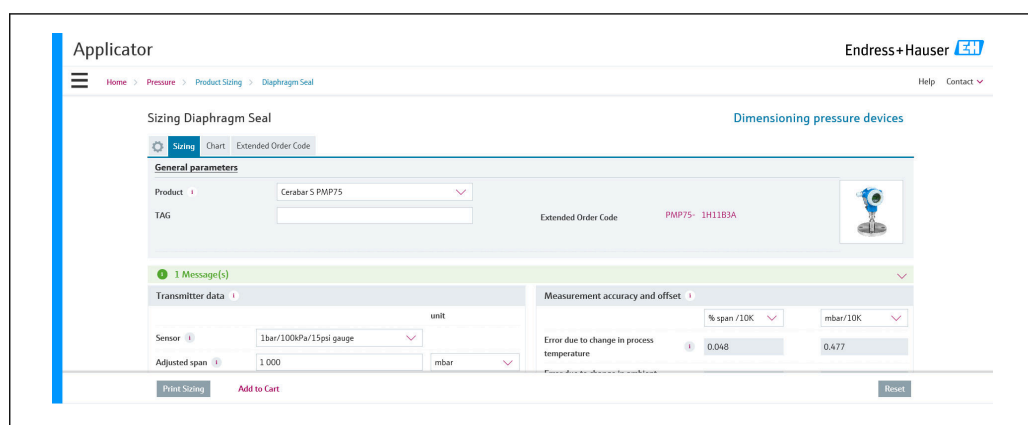
Инструкции по планированию системы с разделительными диафрагмами

УВЕДОМЛЕНИЕ

Некорректный подбор/заказ системы с разделительными диафрагмами

Производительность и допустимый диапазон областей применения систем с разделительными диафрагмами зависит от используемой мембраны, заполняющего масла, соединения, конструкции блока и условий процесса и окружающей среды в конкретной области применения.

- ▶ Для выбора правильной системы с разделительными диафрагмами, соответствующей конкретным областям применения, можно использовать бесплатный инструмент Applicator Sizing Diaphragm Seal предоставляемый компанией Endress+Hauser по адресу "www.endress.com/applicator" для онлайн-использования или загрузки.



A0034616



Чтобы получить более подробные сведения или подобрать оптимальную систему с разделительными диафрагмами, обратитесь в ближайшее региональное торговое представительство Endress+Hauser.

Области применения

Системы с разделительными диафрагмами необходимо использовать только в тех случаях, когда необходимо отделить прибор от технологической среды. Применение систем с разделительными диафрагмами приносит преимущество в следующих случаях:

- в условиях экстремальных значений температур процесса;
- при работе с агрессивными средами;
- в кристаллизующихся средах;
- в едких или значительно меняющихся средах, а также средах с содержанием твердых частиц;
- в неоднородных и волокнистых средах;
- при необходимости обеспечения высокой очистки точки измерения или в местах установки с очень высоким уровнем влажности;
- при подверженности точки измерения сильным вибрациям;
- в труднодоступных для установки местах.

Функции и конструктивные решения

Уплотнение диафрагмы отделяет измерительную систему от технологической среды.

Система с разделительными диафрагмами состоит из следующих элементов:

- разделительная диафрагма;
- при необходимости – капиллярная трубка или теплоизолятор;
- заполняющая жидкость;
- преобразователь давления.

Рабочее давление действует через мембрану разделительной диафрагмы на систему, заполненную жидкостью, которая передает рабочее давление на датчик преобразователя давления.

Все системы с разделительными диафрагмами поставляются компанией Endress+Hauser в сварном исполнении. Система полностью герметична, что обеспечивает высокую надежность.

Рабочий диапазон разделительной диафрагмы определяется следующими факторами:

- диаметр мембраны;
- жесткость и материал мембраны;
- конструкция (объем масла).

Диаметр мембраны

Чем больше диаметр мембраны (меньше жесткость), тем меньше влияние температуры на результат измерения.

Жесткость мембраны

Жесткость зависит от диаметра мембраны, материала, существующего покрытия, толщины мембраны и ее формы. Толщина и форма мембраны определяются конструкцией. Жесткость мембраны разделительной диафрагмы определяет влияние на диапазон температуры и погрешность измерения, вызываемую температурным воздействием.

Мембрана Endress+Hauser TempC: измерение давления и дифференциального давления с помощью разделительных диафрагм обеспечивает самую высокую точность измерений и безопасность процесса.

Для достижения высокой точности измерения и повышения безопасности технологических процессов в этих областях применения специалисты Endress+Hauser разработали мембрану TempC на основе революционной технологии. Эта мембрана обеспечивает высочайшую точность измерений и безопасность технологических процессов при использовании решений с разделительными диафрагмами.

- Благодаря низкой подверженности воздействию температуры сводится к минимуму влияние колебаний рабочей температуры и температуры окружающей среды. За счет этого достигается точное и надежное измерение. Погрешности измерения, вызванные воздействием температуры, сведены к минимуму.
- Мембрана TempC предназначена для использования при температурах от $-70\text{ }^{\circ}\text{C}$ ($-94\text{ }^{\circ}\text{F}$) до $+400\text{ }^{\circ}\text{C}$ ($+752\text{ }^{\circ}\text{F}$). За счет этого обеспечивается максимальная безопасность процесса даже в тех резервуарах и трубах, в которых выполняется очистка или стерилизация при высоких температурах (CIP/SIP) при продолжительных циклах очистки.
- Использование мембраны TempC позволяет применять присоединения к процессу меньшего диаметра. Точность измерений с новой мембраной и небольшим присоединением к процессу не уступает точности измерений с обычной мембраной и более крупным присоединением.
- Геометрия мембраны выбрана таким образом, что любой тепловой удар вызывает практически мгновенный всплеск показателя за верхний предел. В результате реакция оказывается кратковременной, со значительно меньшей длительностью и отклонением по сравнению с традиционными типами мембран. В случае периодических процессов малое время восстановления означает гораздо большую доступность производственной установки. В случае мембран TempC влияние превышения предела выходного сигнала можно уменьшить, скорректировав демпфирование.

Информация о заказе:

для выбора подходящего присоединения к процессу и мембраны воспользуйтесь Product Configurator.

Выбор в средстве Applicator:

раздел «Transmitter data» (Данные преобразователя), поле «Diaphragm material» (Материал мембраны).

Капиллярная трубка

В качестве стандартных используются капилляры с внутренним диаметром 1 мм (0,04 дюйм). Длина и внутренний диаметр капиллярной трубки оказывают влияние на колебания температуры, рабочий диапазон температуры окружающей среды и время отклика системы с разделительными диафрагмами.

Заполняющее масло

Температура технологической среды и окружающей среды, а также рабочее давление являются очень важными факторами, которые необходимо учитывать при выборе масла для заполнения. В процессе ввода в эксплуатацию и очистки необходимо поддерживать температуру и давление на надлежащем уровне. Следующим критерием является соответствие заполняющего масла требованиям в отношении технологической среды. Как следствие, в пищевой промышленности можно использовать только безвредные для здоровья масла, например силиконовое или растительное масло (см. также раздел о заполняющих маслах для разделительной диафрагмы).

Используемое заполняющее масло оказывает влияние на колебание температуры, диапазон рабочей температуры системы с разделительными диафрагмами и время отклика. Изменение температуры приводит к изменению объема заполняющего масла. Изменение объема зависит от коэффициента расширения и объема заполняющего масла при температуре калибровки (постоянной в диапазоне: +21 до +33 °C (+70 до +91 °F)). Этот диапазон можно расширить путем применения заполняющего масла с невысоким значением коэффициента теплового расширения и более короткой капиллярной трубки.

Пример: при повышении температуры заполняющее масло расширяется. Дополнительный объем оказывает давление на мембрану разделительной диафрагмы. Чем выше жесткость мембраны, тем больше будет усилие, с которым она противодействует изменению объема и которое прикладывается к измерительной ячейке в дополнение к рабочему давлению, вызывая тем самым смещение нулевой точки.

Преобразователь давления

Преобразователь давления оказывает влияние на диапазон рабочих температур, нулевую точку ТК и время отклика – это обусловлено изменением его собственного объема. Изменение объема – это значение объема, который требуется переместить для прохождения всего диапазона измерения.

Преобразователи давления Endress+Hauser оптимизированы таким образом, что изменение объема минимально.

Заполняющие масла для разделительных диафрагм

Среда	$P_{\text{абс.}} = 0,05 \text{ бар (0,725 фунт/кв. дюйм)}^{1)}$	$P_{\text{абс.}} = 1 \text{ бар (14,5 фунт/кв. дюйм)}^{2)}$
Силиконовое масло	-40 до +180 °C (-40 до +356 °F)	-40 до +250 °C (-40 до +482 °F)
Высокотемпературное масло	-20 до +200 °C (-4 до +392 °F)	-20 до +400 °C (-4 до +752 °F) ^{3) 4) 5)}
Низкотемпературное масло	-70 до +120 °C (-94 до +248 °F)	-70 до +180 °C (-94 до +356 °F)
Растительное масло	-10 до +160 °C (+14 до +320 °F)	-10 до +220 °C (+14 до +428 °F)
Инертное масло	-40 до +100 °C (-40 до +212 °F)	-40 до +175 °C (-40 до +347 °F) ^{6) 7)}

- 1) Допустимый диапазон температуры при $P_{\text{абс.}} = 0,05 \text{ бар (0,725 фунт/кв. дюйм)}$ (учитывайте предельно допустимые температуры прибора и системы!)
- 2) Допустимый диапазон температуры при $P_{\text{абс.}} \geq 1 \text{ бар (14,5 фунт/кв. дюйм)}$ (учитывайте предельно допустимые температуры прибора и системы!)
- 3) 325 °C (617 °F) при абсолютном давлении $\geq 1 \text{ бар (14,5 фунт/кв. дюйм)}$.
- 4) 350 °C (662 °F) при абсолютном давлении $\geq 1 \text{ бар (14,5 фунт/кв. дюйм)}$ (не более 200 часов).
- 5) 400 °C (752 °F) при абсолютном давлении $\geq 1 \text{ бар (14,5 фунт/кв. дюйм)}$ (не более 10 часов).
- 6) 150 °C (302 °F) при абсолютном давлении $\geq 1 \text{ бар (14,5 фунт/кв. дюйм)}$.
- 7) 175 °C (347 °F) при абсолютном давлении $\geq 1 \text{ бар (14,5 фунт/кв. дюйм)}$ (не более 200 часов).


Расчет диапазона рабочих температур для разделительных диафрагм зависит от заполняющей жидкости, длины и внутреннего диаметра капиллярной трубки, рабочей температуры и объема масла в разделительной диафрагме. Детальные расчеты, например диапазонов температуры, диапазонов вакуумметрического давления и температуры, выполняются отдельно в [Applicator Sizing Diaphragm Seal](#).



A0038925

Инструкции по очистке

Компания Endress+Hauser выпускает промывочные кольца в качестве аксессуаров для очистки технологических разделительных мембран без вывода преобразователей из технологического процесса.

 Для получения подробной информации обратитесь в региональное торговое представительство Endress+Hauser.

Рекомендуется проводить очистку CIP (очистку на месте горячей водой), перед тем как проводить очистку SIP (стерилизацию паром на месте) на разделительных диафрагмах для стыков труб. Частая стерилизация на месте (процедура SIP) увеличивает нагрузку на мембрану. При неблагоприятных обстоятельствах частые изменения температуры могут вызвать (в долгосрочной перспективе) усталость материала технологической мембраны и, потенциально, к утечке технологической среды.

Руководство по монтажу

Системы с разделительными диафрагмами

- Разделительная диафрагма и преобразователь представляют собой замкнутую откалиброванную систему, заполненную жидкостью через впускные отверстия в разделительной диафрагме и в измерительной системе преобразователя. Эти отверстия запломбированы, их вскрытие запрещено.
- Для приборов с теплоизолятором или капиллярной системой рекомендуется использовать соответствующее крепежное приспособление (монтажный кронштейн).
- При монтаже необходимо обеспечить достаточную разгрузку натяжения капиллярной трубки во избежание ее сгибания (радиус изгиба капилляра ≥ 100 мм (3,94 дюйм)).
- Более подробные инструкции по монтажу приводятся в бесплатном инструменте выбора Applicator Sizing Diaphragm Seal, предоставляемом компанией Endress+Hauser по адресу www.endress.com/applicator для онлайн-использования или загрузки.

Капиллярная трубка

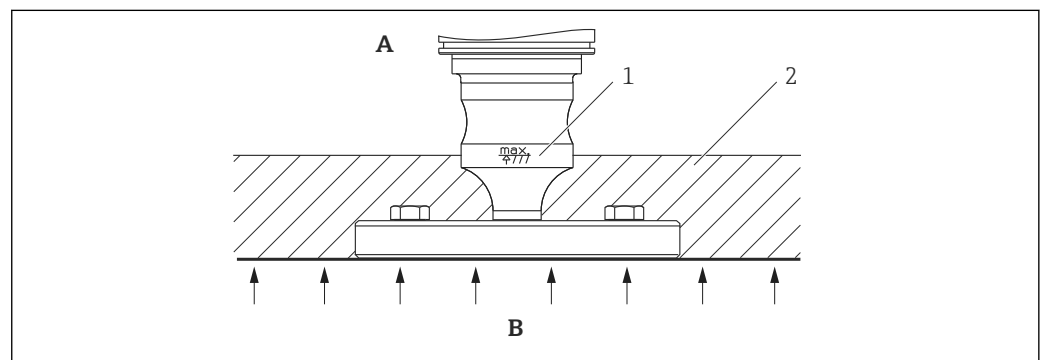
Для повышения точности измерения и во избежание повреждения прибора при монтаже капиллярных трубок следует соблюдать приведенные ниже условия:

- обеспечьте отсутствие вибрации (во избежание нежелательных колебаний давления);
- не устанавливайте прибор вблизи каналов теплоснабжения или охлаждения;
- обеспечьте теплоизоляцию, если значение температуры окружающей среды выше или ниже стандартной температуры;
- радиус изгиба ≥ 100 мм (3,94 дюйм);
- при использовании систем с разделительными диафрагмами в сочетании с капиллярной трубкой необходимо обеспечить достаточную разгрузку натяжения во избежание сгибания капилляра (радиус изгиба капилляра ≥ 100 мм (3,94 дюйм));
- если используются приборы с разделительными диафрагмами и капиллярными трубками, то при выборе измерительной ячейки необходимо учитывать смещение нулевой точки, вызываемое гидростатическим давлением столба заполняющей жидкости в капиллярных трубках. Если выбрана измерительная ячейка с небольшим диапазоном измерения, то при регулировке положения возможен выход за пределы допустимого диапазона.

Теплоизоляция

Теплоизоляция с непосредственно установленной разделительной диафрагмой

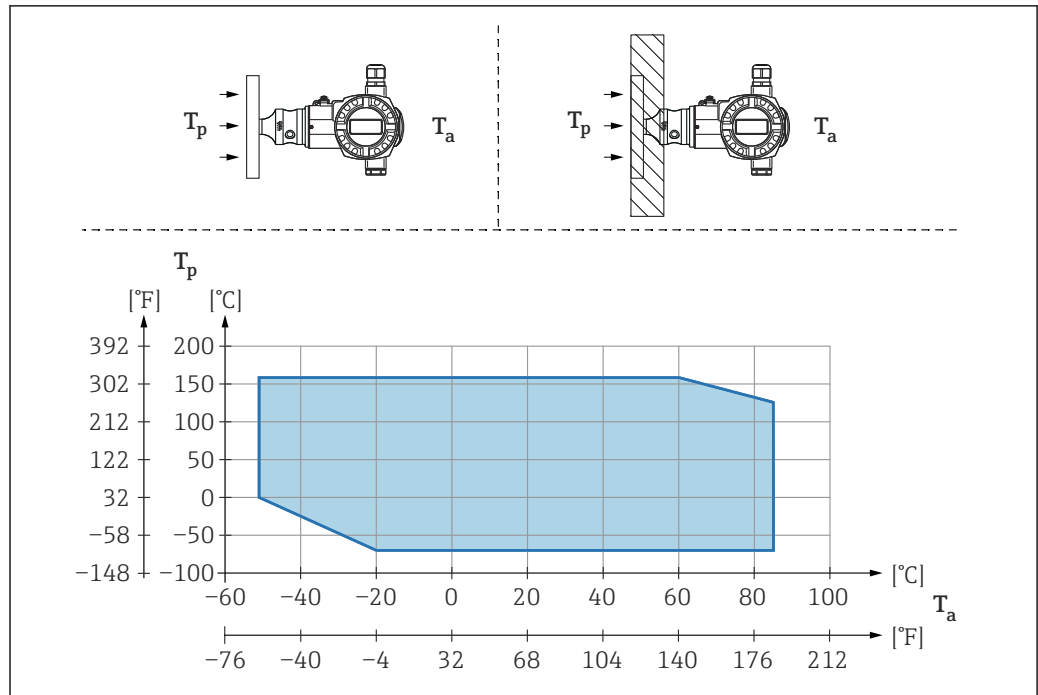
Прибор PMP75 следует изолировать только до определенной высоты. Максимально допустимый уровень изоляции указан на приборах и относится к изоляционному материалу с теплопроводностью $\leq 0,04$ Вт/(м x К) и максимально допустимой температуре окружающей среды и рабочей температуре. Данные приведены для наиболее критического варианта «статический воздух». Максимальная допустимая высота изоляции, в примере показана высота для PMP75 с фланцем:



- A Температура окружающей среды
 B Рабочая температура
 1 Максимально допустимая высота изоляции
 2 Изоляционный материал

A0020474

Установка с прямым монтажом



A0043893

T_a Температура окружающей среды рядом с преобразователем
 T_p Максимальная рабочая температура

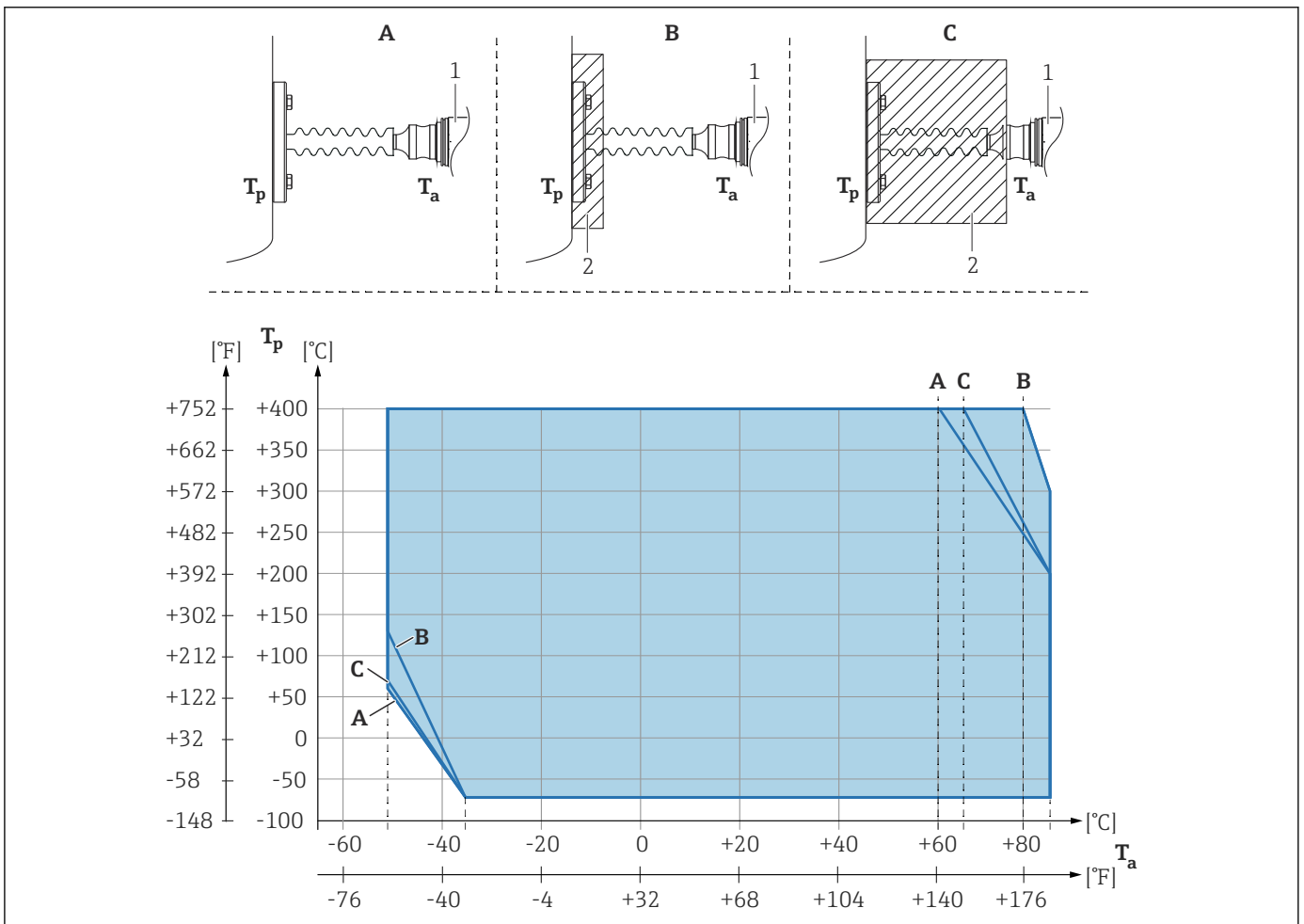
T_a	T_p
+85 °C (+185 °F)	-70 до +120 °C (-94 до +248 °F)
+60 °C (+140 °F)	-70 до +160 °C (-94 до +320 °F)
-20 °C (-4 °F)	-70 до +160 °C (-94 до +320 °F)
-52 °C (-62 °F)	0 до +160 °C (+32 до +320 °F)

Монтаж с теплоизолятором

Используйте разделители температуры при постоянно экстремальной температуре технологической среды, которая вызывает превышение максимально допустимой температуры электроники +85 °C (+185 °F). Системы с разделительными диафрагмами и разделителями температуры могут использоваться при максимальной температуре +400 °C (+752 °F), которая зависит от используемого заполняющего масла. Чтобы свести к минимуму влияние поднимающегося тепла, монтируйте прибор горизонтально или корпусом вниз. Кроме того, дополнительная высота прибора вызывает смещение нулевой точки на величину до 21 мбар (0,315 фунт/кв. дюйм), обусловленное гидростатическим давлением столба жидкости в разделителе температуры. Коррекцию нулевой точки можно выполнить на приборе.

Максимальная температура окружающей среды T_a на преобразователе зависит от максимальной рабочей температуры T_p .

Максимально допустимая рабочая температура зависит от используемого заполняющего масла разделительной диафрагмы.



- A Без изоляции
- B Изоляция 30 мм (1,18 дюйм)
- C Максимальная изоляция
- 1 Преобразователь
- 2 Изоляционный материал

Позиция	T_a ¹⁾	T_p ²⁾
A	60 °C (140 °F)	400 °C (752 °F) ³⁾
	85 °C (185 °F)	200 °C (392 °F)
	-50 °C (-58 °F)	60 °C (140 °F)
	-35 °C (-31 °F)	-70 °C (-94 °F)

Позиция	T _a ¹⁾	T _p ²⁾
B	80 °C (176 °F)	400 °C (752 °F) ³⁾
	85 °C (185 °F)	300 °C (572 °F)
	-50 °C (-58 °F)	130 °C (266 °F)
	-35 °C (-31 °F)	-70 °C (-94 °F)
C	67 °C (153 °F)	400 °C (752 °F) ³⁾
	85 °C (185 °F)	200 °C (392 °F)
	-50 °C (-58 °F)	70 °C (158 °F)
	-35 °C (-31 °F)	-70 °C (-94 °F)

- 1) Максимальная температура окружающей среды в зоне преобразователя
- 2) Максимальная рабочая температура
- 3) Рабочая температура: макс.+400 °C (+752 °F), в зависимости от используемого заполняющего масла в разделительной диафрагме

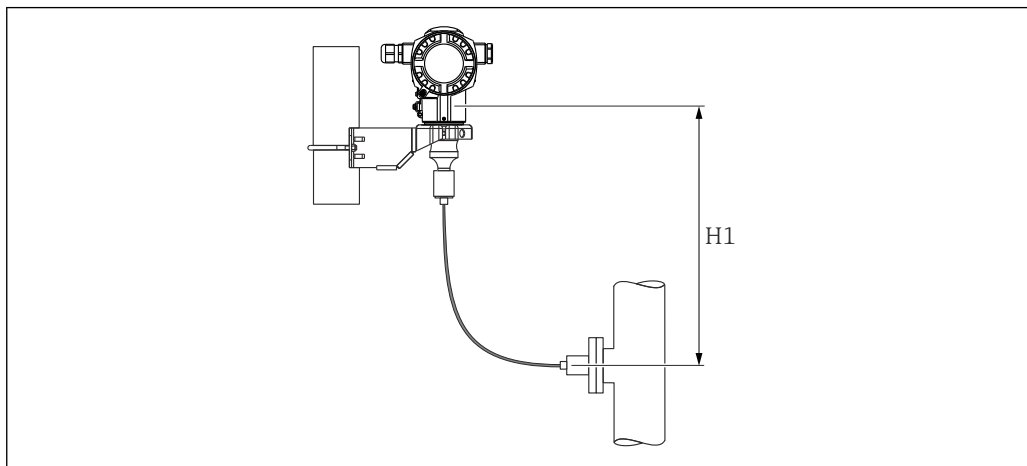
Применение при низком давлении

Руководство по монтажу

В областях применения с низким давлением предпочтительно использовать преобразователи давления с керамической измерительной мембраной (без масла).

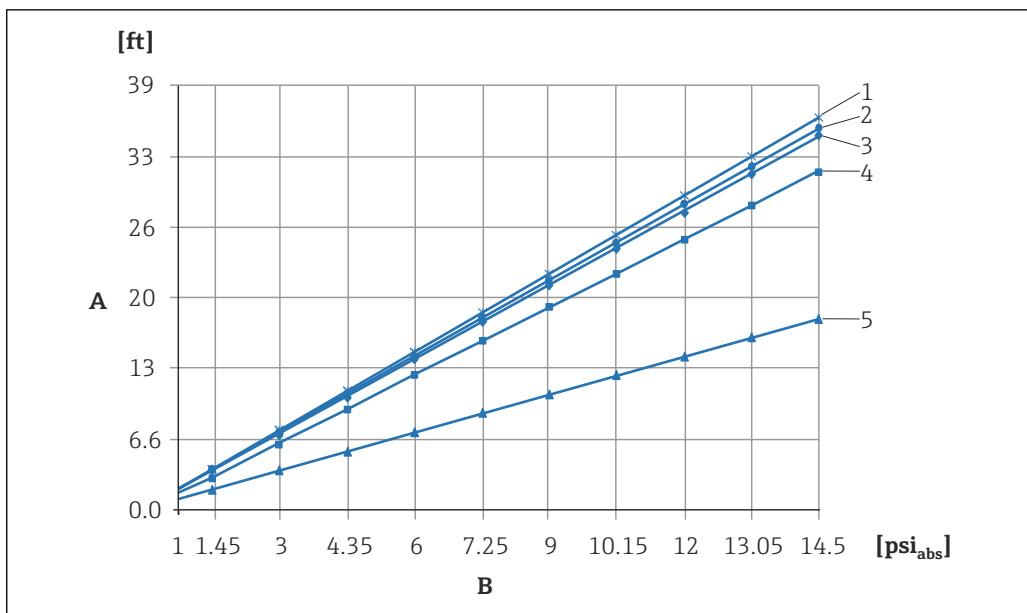
В случае работы в условиях вакуума компания Endress+Hauser рекомендует установить преобразователь давления ниже уровня разделительной диафрагмы. За счет этого устраняется вакуумная нагрузка на разделительную диафрагму, вызванная наличием заполняющего масла в капиллярных трубках.

При установке преобразователя давления над разделительной диафрагмой не допускается превышение максимального разроса по высоте H1, показанного ниже. На приведенном рисунке представлен способ монтажа над нижней разделительной диафрагмой:



A0020472



Максимальный разнос по высоте зависит от плотности заполняющего масла и наименьшего допустимого давления, воздействующего на разделительную диафрагму (пустой резервуар); см. приведенный ниже рисунок. На рисунке приведен максимальный разнос по высоте для установки над разделительной диафрагмой в случае работы с вакуумом.



A0023986-RU

- A Разнос по высоте H1
- B Давление на разделительной диафрагме
- 1 Низкотемпературное масло
- 2 Растительное масло
- 3 Силиконовое масло
- 4 Высокотемпературное масло
- 5 Инертное масло

Сертификаты и нормативы

Маркировка CE	Прибор соответствует всем требованиям директив ЕС. Компания Endress+Hauser подтверждает успешные испытания прибора нанесением маркировки CE.
RoHS	Измерительная система соответствует требованиям Европейской директивы 2002/96/ЕС.
Маркировка RCM-Tick	<p>Предлагаемое изделие или измерительная система соответствует требованиям Управления по связи и средствам массовой информации Австралии (ACMA) к целостности сетей, оперативной совместимости, точностным характеристикам, а также требованиям норм охраны труда. В данном случае обеспечивается соответствие требованиям в отношении электромагнитной совместимости. На заводской табличке изделия нанесена маркировка RCM-Tick.</p> <div data-bbox="402 622 1444 761" style="text-align: center;">  </div> <p style="text-align: right; font-size: small;">A0029561</p>
Сертификаты взрывозащиты	<ul style="list-style-type: none"> ▪ ATEX ▪ FM ▪ CSA ▪ NEPSI ▪ МЭК Ex ▪ TIS ▪ Также доступны комбинации различных сертификатов. <p>Все данные о взрывозащите приведены в отдельной документации, которая предоставляется по запросу. Документация по взрывозащите поставляется в комплекте со всеми системами, предназначенными для использования во взрывоопасных зонах →  144.</p>
Соответствие EAC	<p>Измерительная система соответствует юридическим требованиям применимых директив EAC. Эти директивы и действующие стандарты перечислены в декларации о соответствии EAC. Endress+Hauser подтверждает успешное испытание прибора нанесением маркировки EAC.</p>
Подходит для гигиенических областей применения	<p>Информацию о монтаже и сертификатах см. в документе SD02503F «Сертификаты гигиенического применения».</p> <p>Информацию об адаптерах с сертификатами 3-A и EHEDG см. в документе TI00426F «Приварные адаптеры, адаптеры процесса и фланцы».</p>
Сертификат действующей надлежащей производственной практики (cGMP)	<p>Product Configurator, код заказа «Доп. испытания, сертификат», опция JG.</p> <ul style="list-style-type: none"> ▪ Сертификаты составлены только на английском языке. ▪ Материалы изготовления компонентов, смачиваемых технологической средой. ▪ Соответствие требованиям TSE. ▪ Полировка и отделка поверхности. ▪ Таблица соответствия материалов/составов предъявляемым требованиям (USP, класс VI, соответствие требованиям FDA).
Декларация соответствия требованиям функциональной безопасности SIL/МЭК 61508 (опционально)	<p>Приборы Cerabar S с выходным сигналом 4–20 мА разработаны в соответствии со стандартом ГОСТ Р МЭК 61508. Эти приборы можно использовать для мониторинга уровня и давления процесса до SIL 3. Подробное описание функций безопасности для приборов Cerabar S, параметры настройки и данные функциональной безопасности приведены в документе «Руководство по функциональной безопасности – CerabarS», SD00190P/00.</p> <p>Информацию для приборов с декларациями о соответствии до уровня SIL 3/МЭК 61508 см. в следующих источниках.</p> <p>Информация о заказе:</p> <p>Product Configurator, код заказа «Дополнительные опции 1» и «Дополнительные опции 2», опция «E».</p>

Защита от перелива	<p>WHG (см. документ ZE00260P).</p> <p>Информация о заказе:</p> <p>Product Configurator, код заказа «Сертификат», опция «6».</p>
Сертификат CRN	<p>Для некоторых исполнений прибора доступен сертификат CRN. В комплект к прибору с сертификатом CRN необходимо заказать присоединение к процессу с сертификатами CRN и CSA. Эти приборы оснащаются отдельной плоской опорой с регистрационным номером CRN OF10525.5C.</p> <p>Приборы PMP75 с капиллярными системами не имеют сертификатов CRN.</p> <p>Информация о заказе:</p> <p>Product Configurator, код заказа «Присоединение к процессу; материал» и</p> <p>Product Configurator, код заказа «Сертификат» (только в сочетании с сертифицированным присоединением к процессу).</p>
Другие стандарты и директивы	<p>Применимые европейские рекомендации и стандарты приведены в актуальных декларациях соответствия ЕС. Действуют также следующие стандарты.</p> <p>МЭК 62828-1/DIN EN 60770 и МЭК 62828-2/DIN EN 60770</p> <p>Преобразователи для использования в системах управления производственными процессами. Часть 1: Методы проверки и регламентных испытаний.</p> <p>DIN 16086</p> <p>Электрические манометры, датчики давления, преобразователи давления, манометры, принципы, спецификации.</p> <p>EN 61326-X</p> <p>Стандарт по ЭМС для электрических контрольно-измерительных приборов и лабораторного оборудования.</p> <p>EN 60529</p> <p>Степень защиты, обеспечиваемая корпусами (код IP).</p> <p>Руководство WELMEC 8.8</p> <p>«General and Administrative Aspects of the Voluntary System of Modular Evaluation of Measuring instruments under the MID» (Общие и административные аспекты добровольной системы модульной оценки измерительного оборудования в соответствии с MID).</p> <p>OIML R117-1, редакция 2007 г. (E)</p> <p>«Dynamic measuring systems for liquids other than water» (Динамические измерительные системы для жидкостей, отличных от воды).</p> <p>EN 12405-1/A1, редакция 2006 г.</p> <p>«Gas meters – Conversion devices – Part 1: Volume conversion» (Приборы для измерения газов – Преобразующие приборы – Часть 1: Преобразование объема).</p>
Директива для оборудования, работающего под давлением 2014/68/ЕС (PED)	<p>Оборудование, работающее под допустимым давлением ≤ 200 бар (2 900 фунт/кв. дюйм)</p> <p>Данное оборудование (максимально допустимое давление PS ≤ 200 бар (2 900 фунт/кв. дюйм)) можно классифицировать как оборудование, работающее под давлением, в соответствии с Директивой для оборудования, работающего под давлением, 2014/68/ЕС. Если максимально допустимое давление составляет ≤ 200 бар (2 900 фунт/кв. дюйм) и объем, находящийся под давлением, ≤ 0,1 л, то данное оборудование, работающее под давлением, подпадает под действие Директивы для оборудования, работающего под давлением, 2014/68/ЕС, ст. 4, п. 3. Положения Директивы для оборудования, работающего под давлением, требуют, чтобы это оборудование было разработано и изготовлено в соответствии с «принятой инженерно-технической практикой стран-участников».</p>

Основания

- Директива для оборудования, работающего под давлением, (PED) 2014/68/ЕС, ст. 4, п. 3.
- Директива для оборудования, работающего под давлением 2014/68/ЕС, рабочая группа по вводу в эксплуатацию «Давление», руководство А-05 + А-06.

Примечание

Приборы для измерения давления, которые входят в состав оборудования безопасности, обеспечивающего защиту трубы или резервуара от выхода за установленные пределы параметров (оборудование, предназначенное для обеспечения безопасности, согласно Директиве для оборудования, работающего под давлением, 2014/68/ЕС, статья 2, п. 4), подлежат частичной проверке.

Оборудование, работающее под допустимым давлением > 200 бар (2 900 фунт/кв. дюйм)

Оборудование, работающее под давлением, предназначенное для применения в любых технологических жидкостях с объемом, находящимся под давлением, < 0,1 л и максимальным допустимым давлением PS > 200 бар (2 900 фунт/кв. дюйм), должно удовлетворять базовым требованиям по безопасности, изложенным в Приложении I Директивы для оборудования, работающего под давлением, 2014/68/ЕС. Согласно ст. 13, оборудование, работающее под давлением, должно классифицироваться по определенной категории в соответствии с Приложением II. Принимая во внимание малый объем, подверженный давлению (см. выше), находящиеся под давлением приборы классифицируются как оборудование, работающее под давлением, категории I. Эти приборы необходимо отмечать маркировкой CE.

Основания

- Директива для оборудования, работающего под давлением, 2014/68/ЕС, ст. 13, Приложение II.
- Директива для оборудования, работающего под давлением 2014/68/ЕС, рабочая группа по вводу в эксплуатацию «Давление», руководство А-05.

Примечание

Приборы для измерения давления, которые входят в состав оборудования безопасности, обеспечивающего защиту трубы или резервуара от выхода за установленные пределы параметров (оборудование, предназначенное для обеспечения безопасности, согласно Директиве для оборудования, работающего под давлением, 2014/68/ЕС, статья 2, п. 4), подлежат частичной проверке.

Также применимо следующее

- PMP71 с резьбовым соединением и внутренней мембраной PN > 200, а также овальным фланцевым переходником PN > 200: подходит для работы со стабильными газами в группе 1, категории I, модуль А.
- PMP75 с разделительной диафрагмой для стыков трубы $\geq 1,5''/PN40$: подходит для работы со стабильными газами в группе 1, категории II, модуль А2.
- PMP75 с барьерами PN > 200 $\geq 1,5''/PN40$: подходит для работы со стабильными газами в группе 1, категории I, модуль А.
- PMP75 с резьбовым подключением PN > 200: подходит для работы со стабильными газами в группе 1, категории I, модуль А.

Декларация изготовителя

В зависимости от требуемой конфигурации можно дополнительно заказать к устройству следующие документы:

- соответствие требованиям FDA;
- документы, подтверждающие отсутствие TSE и материалов животного происхождения;
- регламент ЕС 2023/2006 (GMP);
- регламент (ЕС) № 1935/2004 в отношении материалов, контактирующих с продуктами питания.

Загрузка Декларации о соответствии

www.endress.com → Download

Сертификат морского регистра

- GL (German Lloyd)
- ABS

Информация о заказе:

Product Configurator, код заказа «Дополнительные опции 1» и «Дополнительные опции 2», опция «S».

Сертификат на применение для питьевой воды	<p>PMC71/PMP71: сертификат NSF 61.</p> <p>PMC71/PMP71: сертификат UBA/W270 (информация для заказа как для сертификата NSF: Product Configurator, код заказа «Дополнительные опции 1» или «Дополнительные опции 2», опция «F»).</p> <p>Информация о заказе:</p> <p>Product Configurator, код заказа «Дополнительные опции 1» и «Дополнительные опции 2», опция «F».</p>
Сертификация для коммерческого учета	Соблюдены все требования OIML R117-1, редакция 2007 г. (E), и EN 12405-1/A1, редакция 2006 г.
Сертификат компонентов MID	TC7975.
Классификация уплотнений процесса для работы в электрических системах и (воспламеняющихся или горючих) технологических жидкостях в соответствии с ANSI/ISA 12.27.01	<p>Приборы Endress+Hauser разработаны в соответствии с требованиями ANSI/ISA 12.27.01, что позволяет отказаться от использования внешних дополнительных технологических уплотнений в водоводах в соответствии с требованиями, изложенными в разделах ANSI/NFPA 70 (NEC) и CSA 22.1 (CEC), относящихся к уплотнениям, и сэкономить средства, необходимые для их установки. Эти приборы соответствуют принципам монтажа, характерным для Северной Америки, и отличаются чрезвычайно безопасной и экономичной установкой в областях применения с высоким давлением и опасными жидкостями. Информацию о присвоенном классе уплотнения см. в таблице ниже (одиночное или двойное уплотнение).</p>

Прибор	Сертификат	Примечание	МРД одиночного уплотнения	МРД двойного уплотнения
PMC71	CSA C/US IS, XP	В исполнении без отдельного корпуса	–	60 бар (900 фунт/кв. дюйм)
	CSA C/US IS	В исполнении с отдельным корпусом	40 бар (600 фунт/кв. дюйм)	–
PMP71	CSA C/US XP, XP+IS	В исполнении без отдельного корпуса	400 бар (6 000 фунт/кв. дюйм)	–
	CSA C/US IS	В исполнении без отдельного корпуса	>200 до 400 бар (3 000 до 6 000 фунт/кв. дюйм)	≤ 200 бар (3 000 фунт/кв. дюйм)
	CSA C/US IS	В исполнении с отдельным корпусом	400 бар (6 000 фунт/кв. дюйм)	–
PMP75	XP, XP+IS	В исполнении без отдельного корпуса	400 бар (6 000 фунт/кв. дюйм)	–
	CSA C/US IS	В исполнении без отдельного корпуса	>200 до 400 бар (3 000 до 6 000 фунт/кв. дюйм)	≤ 200 бар (3 000 фунт/кв. дюйм)
	CSA C/US IS	В исполнении с отдельным корпусом	400 бар (6 000 фунт/кв. дюйм)	–

Дополнительная информация приведена на контрольных чертежах соответствующих приборов.

Акт осмотра

Наименование	PMC71	PMP71	PMP75	Опция
3.1 Документация на материалы, смачиваемые металлические компоненты, акт осмотра EN10204-3.1	✓	✓	✓	Опция ^{1) 3)}
Соответствие NACE MR0175, смачиваемые металлические компоненты	—	✓	✓	C ^{1) 3)}
Материал по EN10204-3.1, NACE MR0175, смачиваемые металлические компоненты, акт осмотра	—	✓	✓	D ^{1) 3)}
Индивидуальное испытание, отчет об испытании	✓	✓	✓	3 ¹⁾
Испытание под давлением, внутренняя процедура, отчет об испытании	✓	✓	✓	4 ¹⁾
Гелиевый тест на утечки, внутренняя процедура, отчет об испытании	✓	✓	—	5 ¹⁾
Материал смачиваемых компонентов по EN10204-3.1 +Ra, Ra= шероховатость поверхности, проверка размеров, акт осмотра	✓	—	—	6 ¹⁾
Измерение содержания дельта-феррита, внутренняя процедура, смачиваемые металлические компоненты, акт осмотра	✓	—	—	8 ¹⁾
3.1 Документация на материалы, смачиваемые металлические компоненты, акт осмотра EN10204-3.1	✓	✓	✓	JA ^{2) 3)}
Соответствие NACE MR0175, смачиваемые металлические компоненты	✓	✓	✓	JB ^{2) 3)}
Соответствие NACE MR0103, смачиваемые металлические компоненты	✓	✓	✓	JE ^{2) 3)}
Измерение шероховатости поверхности ISO4287/Ra, смачиваемые металлические компоненты, акт осмотра	✓	—	✓	KB ²⁾
Гелиевый тест на утечки, внутренняя процедура, акт осмотра	✓	✓	✓	KD ²⁾
Испытание под давлением, внутренняя процедура, акт осмотра	✓	✓	✓	KE ²⁾
Измерение содержания дельта-феррита, внутренняя процедура, смачиваемые металлические компоненты, акт осмотра	✓	—	✓	KF ²⁾
Испытание PMI (XRF), внутренняя процедура, для металлических компонентов, контактирующих со средами	✓	✓	✓	KG ²⁾
Документация по сварке, смачиваемые/находящиеся под давлением швы	—	✓	—	KS ²⁾

1) Product Configurator, код заказа «Дополнительные опции 1» и «Дополнительные опции 2».

2) Product Configurator, код заказа «Доп. испытания, сертификат».

3) Выбор этой опции для мембран/присоединений к процессу, имеющих покрытие, относится к материалу основы (металлу).

Калибровка

Наименование	PMC71	PMP71	PMP75	Опция ¹⁾
Диапазон датчика; мбар/бар	✓	✓	✓	1
Диапазон датчика; кПа/МПа	✓	✓	✓	2
Диапазон датчика; мм H ₂ O/м H ₂ O	✓	✓	✓	3
Диапазон датчика; дюймы H ₂ O/футы H ₂ O	✓	✓	✓	4
Диапазон датчика; psi	✓	✓	✓	6
Сертификат заводской калибровки, по 5 точкам, см. дополнительную спецификацию	✓	✓	✓	C
Сертификат DKD/DAkkS; см. дополнительную спецификацию	✓	✓	✓	D
Давление по требованию заказчика; см. дополнительную спецификацию	✓	✓	✓	E
Уровень по требованию заказчика; см. дополнительную спецификацию	✓	✓	✓	F
Давление по требованию заказчика + сертификат заводской калибровки по 5 точкам; см. дополнительную спецификацию	✓	✓	✓	H
Уровень по требованию заказчика + сертификат заводской калибровки по 5 точкам; см. дополнительную спецификацию	✓	✓	✓	I
Платиновое исполнение; см. дополнительную спецификацию	✓	✓	—	K

Наименование	PMC71	PMP71	PMP75	Опция ¹⁾
Платиновое исполнение + сертификат заводской калибровки по 5 точкам; см. дополнительную спецификацию	✓	✓	—	L
Платиновое исполнение + сертификат DKD/DAkkS; см. дополнительную спецификацию	✓	✓	—	M

1) Product Configurator, код заказа «Калибровка; единица измерения».

Обслуживание

Наименование	Опция ¹⁾ (кроме исполнения с сигналом 1–5 В пост. тока)
Очистка от масла и смазки ²⁾	HA
Очистка для работы с кислородом ²⁾	HB
Очистка от растворителей краски ²⁾	HC

1) Product Configurator, код заказа «Обслуживание».

2) Только прибор, без дополнительных или прилагаемых аксессуаров.

Информация о заказе

Подробную информацию для оформления заказа можно получить из следующих источников:

- Product Configurator на веб-сайте Endress+Hauser: www.endress.com -> Выберите раздел «Corporate» -> Выберите страну -> Выберите раздел «Products» -> Выберите изделие с помощью фильтров и поля поиска -> Откройте страницу изделия -> После нажатия кнопки «Configure», находящейся справа от изображения изделия, откроется Product Configurator;
- в региональном торговом представительстве Endress+Hauser: www.addresses.endress.com.



Product Configurator – средство для индивидуальной конфигурации изделия

- Самая актуальная информация о вариантах конфигурации.
- В зависимости от прибора: непосредственный ввод данных конкретной точки измерения, таких как диапазон измерения или язык управления.
- Автоматическая проверка критериев исключения.
- Автоматическое формирование кода заказа и его расшифровка в формате PDF или Excel.
- Возможность направить заказ непосредственно в офис Endress+Hauser.

Специальные исполнения прибора

Компания Endress+Hauser поставляет приборы в специальном исполнении как Специальные Технические Изделия (TSP).

Для получения подробной информации обратитесь в региональное торговое представительство Endress+Hauser.

Комплект поставки

- Измерительный прибор
- Дополнительные принадлежности
- Краткое руководство по эксплуатации
- Сертификаты калибровки
- Дополнительные сертификаты

Точка измерения (TAG)

Код заказа	895: Маркировка
Опция	Z1: Нанесение названия (TAG), см. дополнительную спецификацию
Маркировка позиции точки измерения	Для выбора в дополнительных спецификациях: <ul style="list-style-type: none"> ■ табличка для названия, нержавеющей сталь; ■ бумажная самоклеящаяся этикетка; ■ поставляемая этикетка/табличка; ■ RFID-метка; ■ RFID-метка + табличка для названия, нержавеющей сталь; ■ RFID-метка + бумажная самоклеящаяся этикетка; ■ RFID-метка + поставляемая этикетка/табличка
Определение наименования точки измерения	Для определения в дополнительных спецификациях: 3 строки, до 18 символов в каждой Обозначение точки измерения наносится на выбранную этикетку и/или записывается в RFID-метку
Идентификация в электронной заводской табличке (ENP)	32 символа

**Технический паспорт
конфигурации****Давление**

Если в коде заказа «Калибровка; единица измерения» в Product Configurator была выбрана опция «Е» или «Н», следует заполнить и приложить к заказу следующий технический паспорт конфигурации.

ЕИ давления				
<input type="checkbox"/> мбар	<input type="checkbox"/> мм H ₂ O ¹⁾	<input type="checkbox"/> мм Hg ²⁾	<input type="checkbox"/> Паскаль	<input type="checkbox"/> торр
<input type="checkbox"/> бар	<input type="checkbox"/> м H ₂ O ¹⁾	<input type="checkbox"/> дюймов Hg ²⁾	<input type="checkbox"/> гПа	<input type="checkbox"/> г/см ²
<input type="checkbox"/> psi	<input type="checkbox"/> футов H ₂ O ¹⁾	<input type="checkbox"/> гс/см ²	<input type="checkbox"/> кПа	<input type="checkbox"/> кг/см ²
	<input type="checkbox"/> дюймов H ₂ O ¹⁾	<input type="checkbox"/> кгс/см ²	<input type="checkbox"/> МПа	<input type="checkbox"/> фунт/фут ²
				<input type="checkbox"/> атм

- 1) Коэффициент преобразования единицы измерения давления определяется на основе стандартной температуры 4 °C (39,2 °F).
- 2) Коэффициент преобразования единицы измерения давления относится к стандартной температуре 0 °C (32 °F).

Диапазон калибровки/выходной сигнал		
Нижнее значение диапазона (НЗД):	_____	(Единица измерения давления)
Верхнее значение диапазона (ВЗД):	_____	(Единица измерения давления)

Дисплей
Отображение содержания основной строки (вариант зависит от датчика и способа подключения)
<input type="checkbox"/> Первичное значение (PV) (по умолчанию)
<input type="checkbox"/> Основное значение (%)
<input type="checkbox"/> Давление
<input type="checkbox"/> Ток (mA) (только для HART)
<input type="checkbox"/> Температура
<input type="checkbox"/> Номер ошибки
<input type="checkbox"/> Чередование отображения

Демпфирование
Демпфирование: _____ с (по умолчанию 2 с)

Наименьший калибруемый диапазон (предварительно установлен на заводе) → 14

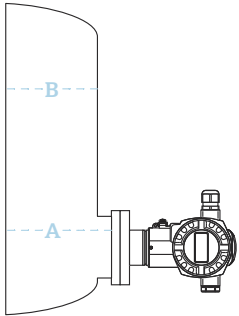
Уровень

Если в коде заказа «Калибровка; единица измерения» в Product Configurator была выбрана опция «F» или «I», следует заполнить и приложить к заказу следующую спецификацию конфигурации.

ЕИ давления				Единица измерения выходной величины (единица шкалы)					
<input type="checkbox"/> мбар	<input type="checkbox"/> мм H ₂ O ¹⁾	<input type="checkbox"/> мм Hg ²⁾	<input type="checkbox"/> Паскаль	<input type="checkbox"/> торр	Масса	Значения длины	Объем	Объем	Процентное значение
<input type="checkbox"/> бар	<input type="checkbox"/> м H ₂ O ¹⁾	<input type="checkbox"/> дюймов	<input type="checkbox"/> гПа	<input type="checkbox"/> г/см ²					
<input type="checkbox"/> psi	<input type="checkbox"/> футов	<input type="checkbox"/> Hg ²⁾	<input type="checkbox"/> кПа	<input type="checkbox"/> кг/см ²	<input type="checkbox"/> т	<input type="checkbox"/> дм	<input type="checkbox"/> гл	<input type="checkbox"/> нские	
	<input type="checkbox"/> H ₂ O ¹⁾	<input type="checkbox"/> гс/см ²	<input type="checkbox"/> МПа	<input type="checkbox"/> фунт/ф	<input type="checkbox"/> фунт	<input type="checkbox"/> см	<input type="checkbox"/> м ³	<input type="checkbox"/> галлон	
	<input type="checkbox"/> дюймов H ₂ O ¹⁾	<input type="checkbox"/> кгс/см ²		<input type="checkbox"/> ут ²		<input type="checkbox"/> мм	<input type="checkbox"/> фут ³	<input type="checkbox"/> ы	
				<input type="checkbox"/> атм		<input type="checkbox"/> фут		<input type="checkbox"/> английские	
						<input type="checkbox"/> дюйм		<input type="checkbox"/> галлон	
								<input type="checkbox"/> баррели	
								<input type="checkbox"/> США	
								<input type="checkbox"/> (топливо)	

Калибровка пустого резервуара (а) Значение низкого давления (пустой резервуар)	_____ (Единица измерения давления)	Калибровка пустого резервуара (а) Значение низкого уровня (пустой резервуар)	_____ (Единица измерения шкалы)
Калибровка полного резервуара (б) Значение высокого давления (полный резервуар)	_____ (Единица измерения давления)	Калибровка полного резервуара (б) Значение при высоком уровне (полный резервуар)	_____ (Единица измерения шкалы)

Пример



A 0 мбар/0 м
B 300 мбар (4,5 фунт/кв.дюйм) / 3 м (9,8 фут)


A0020477

- 1) Коэффициент преобразования единицы измерения давления определяется на основе стандартной температуры 4 °C (39,2 °F).
- 2) Коэффициент преобразования единицы измерения давления относится к стандартной температуре 0 °C (32 °F).




Дисплей
Отображение содержания основной строки (вариант зависит от датчика и способа подключения)
<input type="checkbox"/> Первичное значение (PV) (по умолчанию)
<input type="checkbox"/> Основное значение (%)
<input type="checkbox"/> Давление
<input type="checkbox"/> Ток (mA) (только для HART)
<input type="checkbox"/> Температура
<input type="checkbox"/> Уровень до линеаризации
<input type="checkbox"/> Содержимое резервуара
<input type="checkbox"/> Номер ошибки
<input type="checkbox"/> Чередование отображения

Демпфирование
Демпфирование: _____ с (по умолчанию 2 с)

Аксессуары

HistoROM®/M-DAT	<p>HistoROM®/M-DAT – модуль памяти, который можно подключить к любой электронной вставке (кроме исполнения с сигналом 1–5 В пост. тока).</p> <p>Информация о заказе:</p> <p>Product Configurator, код заказа «Дополнительные опции 1» или «Дополнительные опции 2», опция «N» или</p> <p>в качестве отдельной детали (номер детали: 52027785).</p>
Приварные фланцы и приварные адаптеры	<p>Подробную информацию см. в документе TI00426F/00/EN «Приварные адаптеры, технологические переходники и фланцы».</p>
Вентильные блоки	<p>См. раздел →  86.</p> <p>Дополнительную информацию см. в документе SD01553P «Механические аксессуары к приборам для измерения давления».</p>
Дополнительные механические аксессуары	<p>Переходники для овальных фланцев, клапаны датчиков давления, отсечные клапаны, сифоны, камеры для конденсата, комплекты для укорачивания кабелей, испытательные переходники, промывочные кольца, монтажные кронштейны, стопорные и сливные клапаны, защитные козырьки.</p> <p>Дополнительную информацию см. в документе SD01553P «Механические аксессуары к приборам для измерения давления».</p>

Аксессуары для обслуживания

Аксессуары	Описание
DeviceCare SFE100	<p>Конфигурационный инструмент для полевых приборов с интерфейсом HART, PROFIBUS или FOUNDATION Fieldbus</p> <p> Техническое описание TI01134S.</p> <p> ПО DeviceCare можно загрузить на веб-сайте www.software-products.endress.com. Чтобы загрузить приложение, необходимо зарегистрироваться на портале ПО компании Endress +Hauser.</p>
FieldCare SFE500	<p>Инструментальное средство для управления парком приборов на основе технологии FDT.</p> <p>С помощью ПО FieldCare можно настраивать все интеллектуальные полевые приборы в системе и управлять ими. Кроме того, получаемая с помощью ПО FieldCare информация о состоянии обеспечивает эффективный мониторинг состояния полевых приборов.</p> <p> Техническое описание TI00028S.</p>

Сопроводительная документация

Области применения	Измерение давления, мощные приборы для измерения рабочего давления, дифференциального давления, уровня и расхода: FA00004P/00/EN.
Техническое описание	<ul style="list-style-type: none"> ■ Cerabar S: TI00383P/00/EN. ■ Процедуры проверки ЭМС: TI00241F/00/EN. ■ Приварной переходник, переходник и фланцы: TI00426F/00/EN.
Сопроводительная документация	Механические аксессуары к приборам для измерения давления: SD01553P/00/EN.
Руководство по эксплуатации	<p>4–20 мА HART:</p> <ul style="list-style-type: none"> ■ Cerabar S: BA00271P/00/EN. ■ Описание функций прибора Cerabar S/Deltabar S/Deltapilot S: BA00274P/00/EN. <p>4–20 мА HART, с сертификатом запасных частей MID:</p> <ul style="list-style-type: none"> ■ BA00412P/00/EN; ■ описание функций прибора: BA00413P/00/EN. <p>1–5 В пост. тока: Cerabar S PMP71: BA01633P/00/EN.</p> <p>PROFIBUS PA:</p> <ul style="list-style-type: none"> ■ Cerabar S: BA00295P/00/EN; ■ описание функций прибора CerabarS/Deltabar S/Deltapilot S: BA00296P/00/EN. <p>FOUNDATION Fieldbus:</p> <ul style="list-style-type: none"> ■ Cerabar S: BA00302P/00/EN; ■ описание функций прибора Cerabar S/Deltabar S/Deltapilot S: BA00303P/00/EN.
Краткое руководство по эксплуатации	<ul style="list-style-type: none"> ■ 4–20 мА HART, Cerabar S: KA01019P/00/EN. ■ 1–5 В пост. тока, Cerabar S PMP71: KA01258P/00/EN. ■ PROFIBUS PA, Cerabar S: KA01022P/00/EN. ■ FOUNDATION Fieldbus, Cerabar S: KA01025P/00/EN.
Руководство по функциональной безопасности (SIL)	Cerabar S (4–20 мА): SD00190P/00/EN.
Защита от перелива	WHG: ZE00260P/00/DE.
Указания по технике безопасности (XA)	В зависимости от соответствующего сертификата с прибором поставляются следующие указания по технике безопасности (XA). Они являются неотъемлемой частью руководства по эксплуатации.

HART, PROFIBUS PA, FOUNDATION Fieldbus

Директива	Прибор	Модуль электроники	Документация	Опция ¹⁾
ATEX II 1/2 G Ex ia IIC T6 Ga/Gb	PMC71, PMP71, PMP75	4–20 мА HART, PROFIBUS PA, FOUNDATION Fieldbus	XA00244P	1
ATEX II 1/2 D Ex ta/tb IIIC Da/Db	PMP71, PMP75	4–20 мА HART, PROFIBUS PA, FOUNDATION Fieldbus	<ul style="list-style-type: none"> ■ XA00246P ■ XA00289P 	2
ATEX II 1/2D Ex ia IIIC Da/Db	PMC71	4–20 мА HART, PROFIBUS PA, FOUNDATION Fieldbus	<ul style="list-style-type: none"> ■ XA00247P ■ XA00290P 	2
ATEX II 1/3D Ex ta/tc IIIC Da/Dc	PMP71, PMP75	4–20 мА HART, PROFIBUS PA, FOUNDATION Fieldbus	<ul style="list-style-type: none"> ■ XA00248P ■ XA00291P 	4
ATEX II 2G Ex d IIC T6 Gb	PMP71, PMP75	4–20 мА HART, PROFIBUS PA, FOUNDATION Fieldbus	XA00249P	5
ATEX II 2G Ex d ia IIC T6 Gb	PMC71	4–20 мА HART, PROFIBUS PA, FOUNDATION Fieldbus	XA00250P	5

Директива	Прибор	Модуль электроники	Документация	Опция ¹⁾
ATEX II 1/2G Ex ia IIC T6, WHG (закон о водных ресурсах, Германии)	PMC71, PMP71, PMP75	4-20 mA HART, PROFIBUS PA, FOUNDATION Fieldbus	XA00244P	6
ATEX II 3 G Ex nA II T6	PMC71, PMP71, PMP75	4-20 mA HART, PROFIBUS PA, FOUNDATION Fieldbus	XA00251P	7
ATEX II 1/2G Ex ia IIC T6 Ga/Gb + ATEX II 1/2D Ex ia IIIC Da/Db	PMC71, PMP71, PMP75	4-20 mA HART, PROFIBUS PA, FOUNDATION Fieldbus	XA00253P	3
ATEX II 1G Ex ia IIC Ga + II 1D Ex ia IIIC Da	PMC71, PMP71, PMP75	4-20 mA HART, PROFIBUS PA, FOUNDATION Fieldbus	XA00276P	8
ATEX II 1/2G Ex ia IIC T6 + II 2G Ex d IIC T6	PMP71, PMP75	4-20 mA HART, PROFIBUS PA, FOUNDATION Fieldbus	XA00252P	B
ATEX II Ex ia + FM IS + CSA IS ATEX II 1/2G Ex ia IIC T6 + FM/CSA IS, класс I, II, III, раздел 1, группа A-G, FM/CSA: зона 0, 1, 2	PMC71	<ul style="list-style-type: none"> ■ 4-20 mA HART, PROFIBUS PA, FOUNDATION Fieldbus ■ HART ■ PROFIBUS PA, FOUNDATION Fieldbus 	<ul style="list-style-type: none"> ■ XA00244P ■ XA00593P + XA01059P ■ XA00596P + XA01060P 	E
ATEX II Ex ia / Ex d + FM/CSA IS + XP ATEX II 1/2G Ex ia IIC T6+ ATEX II 2G Ex d IIC T6+ FM/CSA IS + XP, класс I, II, раздел 1, группы A-G/B-G FM: зона 1.2/CSA: зона 1,2	PMP71, PMP75	<ul style="list-style-type: none"> ■ 4-20 mA HART, PROFIBUS PA, FOUNDATION Fieldbus ■ HART ■ PROFIBUS PA, FOUNDATION Fieldbus 	<ul style="list-style-type: none"> ■ XA00252P ■ XA00592P + XA01197P ■ XA00590P + XA01198P 	F

1) Product Configurator, код заказа «Сертификат».

Директива	Прибор	Модуль электроники	Документация	Опция ¹⁾
МЭК Ex Ex ia IIC T6 Ga/Gb	PMC71, PMP71, PMP75	4-20 mA HART	XB00005P	I
МЭК Ex d ia IIC T6 Gb	PMC71	4-20 mA HART, PROFIBUS PA, FOUNDATION Fieldbus	XA00511P	B
МЭК Ex d IIC T6 Gb	PMP71, PMP75	4-20 mA HART, PROFIBUS PA, FOUNDATION Fieldbus	XA00510P	M

1) Product Configurator, код заказа «Сертификат».

1-5 В пост. тока

Директива	Прибор	Модуль электроники	Документация	Опция ¹⁾
CSA C/US XP, класс I, раздел 1, группы B-D, Ex d, зона 1,2	PMP71	1-5 В пост. тока	XA00599P	B

1) Product Configurator, код заказа «Сертификат».

Директива	Прибор	Модуль электроники	Документация	Опция ¹⁾
NEPSI Ex ia IIC T6	PMC71, PMP71, PMP75	4-20 mA HART, PROFIBUS PA, FOUNDATION Fieldbus	XA00549P	H
NEPSI Ex d IIC T6	PMP71, PMP75	4-20 mA HART, PROFIBUS PA, FOUNDATION Fieldbus	XA00551P	G
NEPSI Ex d ia IIC T6	PMC71	4-20 mA HART, PROFIBUS PA, FOUNDATION Fieldbus	XA00551P	G

1) Product Configurator, код заказа «Сертификат».

Директива	Прибор	Модуль электроники	Документация	Опция ¹⁾
JPN Ex d [ia] IIC T6	PMC71	4-20 mA HART	TC17436	L
JPN Ex d[ia] IIC T4	PMC71	4-20 mA HART	TC17398, TC17399	M
JPN Ex d IIC T6	PMP71 (исполнение для 700 бар)	4-20 mA HART	TC17445	L
JPN Ex d IIC T6	PMP71, PMP75	4-20 mA HART	TC17446	L

1) Product Configurator, код заказа «Сертификат».

Директива	Прибор	Модуль электроники	Документация	Опция ¹⁾
INMETRO Ex ia IIC T6 Ga/Gb	PMC71, PMP71, PMP75	4–20 mA HART, PROFIBUS PA, FOUNDATION Fieldbus	XA01315P	J
INMETRO Ex d IIC T6 Gb	PMP71, PMP75	4–20 mA HART, PROFIBUS PA, FOUNDATION Fieldbus	XA01279P	O
INMETRO Ex ta IIC Da/Db	PMP71, PMP75	4–20 mA HART, PROFIBUS PA, FOUNDATION Fieldbus	XA01313P	Z
INMETRO Ex d ia IIC T6 Gb	PMC71	4–20 mA HART, PROFIBUS PA, FOUNDATION Fieldbus	XA01280P	P
INMETRO Ex ia IIC Da/Db	PMC71	4–20 mA HART, PROFIBUS PA, FOUNDATION Fieldbus	XA01314P	Z

1) Product Configurator, код заказа «Сертификат».

Монтажные/контрольные чертежи

Директива	Прибор	Модуль электроники	Документация	Опция ¹⁾
FM IS, класс I, II, III, раздел 1, группы A–G; NI, класс I, раздел 2, группы A–D; AEx ia	PMC71, PMP71, PMP75	<ul style="list-style-type: none"> ■ 4–20 mA HART ■ PROFIBUS PA, FOUNDATION Fieldbus 	<ul style="list-style-type: none"> ■ XA01059P ■ XA01060P 	S
CSA IS, класс I, II, III, раздел 1, группы A–G; класс I, раздел 2, группы A–G	PMC71, PMP71, PMP75	<ul style="list-style-type: none"> ■ 4–20 mA HART ■ PROFIBUS PA, FOUNDATION Fieldbus 	<ul style="list-style-type: none"> ■ XA00593P ■ XA00596P 	U
FM IS + XP, класс I, раздел 1, группы A–D	PMP71, PMP75	<ul style="list-style-type: none"> ■ 4–20 mA HART ■ PROFIBUS PA, FOUNDATION Fieldbus 	<ul style="list-style-type: none"> ■ XA01197P ■ XA01198P 	C
CSA IS + XP, класс I, раздел 1, группы A–D	PMP71, PMP75	<ul style="list-style-type: none"> ■ 4–20 mA HART ■ PROFIBUS PA, FOUNDATION Fieldbus 	<ul style="list-style-type: none"> ■ XA00592P ■ XA00590P 	D
FM/CSA IS + XP, класс I, раздел 1, группы A–D	PMP71, PMP75	<ul style="list-style-type: none"> ■ 4–20 mA HART ■ PROFIBUS PA, FOUNDATION Fieldbus 	<ul style="list-style-type: none"> ■ XA00592P + XA01197P ■ XA01198P + XA00590P 	E
FM NI, класс I, раздел 2, группы A–D, зона 2	PMC71, PMP71, PMP75	4–20 mA HART, PROFIBUS PA, FOUNDATION Fieldbus	XA01063P	R
FM XP, класс I, раздел 1, группы A–D, AEx d, зона 1, 2	PMC71, PMP71, PMP75	4–20 mA HART, PROFIBUS PA, FOUNDATION Fieldbus	XA01070P	T
FM DIP, класс II, III, раздел 1, группы E–G, зона 21, 22	PMP71, PMP75	4–20 mA HART, PROFIBUS PA, FOUNDATION Fieldbus	FM3017778	Q
CSA C/US XP, класс I, раздел 1, группы B–D, Ex d, зона 1,2	PMC71, PMP71, PMP75	4–20 mA HART, PROFIBUS PA, FOUNDATION Fieldbus	ZD00230P + XA00599P	B
CSA C/US, общее назначение	PMD75, FMD77, FMD78	4–20 mA HART, PROFIBUS PA, FOUNDATION Fieldbus	–	X

1) Product Configurator, код заказа «Сертификат».



www.addresses.endress.com
