

Техническая информация

Soliphant M

FTM50, FTM51, FTM52

Вибрационный датчик

Универсальный датчик предельного уровня для мелкозернистых сыпучих материалов



Назначение

Soliphant M – надежный датчик предельного уровня для хранилищ с мелкозернистыми или пылеобразными сыпучими материалами даже с низкой насыпной массой.

Разнообразие конструктивных вариантов обуславливает широкий спектр применения прибора.

Выпускаются приборы, сертифицированные для использования во взрывоопасных зонах с образованием горючей пыли или газа.

FTM50

Компактная конструкция для установки в любом положении. Широкий диапазон применений благодаря нескольким исполнениям:

- датчик с полированной короткой вилкой в корпусе из нержавеющей стали (F15) и присоединением Tri-Clamp;
- датчик со стандартной вилкой в алюминиевом корпусе (F17) и фланцем;
- датчик со стандартной вилкой, выдерживающей температуру до 280 °C (536 °F), в алюминиевом корпусе (F13).

FTM51

Датчик с удлинительной трубкой длиной до 4 м (13 фт) для установки в любом положении.

FTM52

Датчик с тросом длиной до 20 м (66 фт) для установки сверху.

Стандартные области применения:

зерновые, мука, какао, сахар, корма для животных, чистящие средства, порошковые красители, мел, гипс, цемент, гранулированные пластики, зольный унос.

Преимущества

- Мировой лидер в области контроля предельного уровня сыпучих материалов.
- Уровень функциональной безопасности SIL 2 согласно МЭК 61508.
- Отсутствие движущихся деталей.
- Нечувствительность к внешним вибрациям и образованию налипаний.
- Несколько исполнений электронных вставок.
- Возможность настройки плотности (настройки насыпной массы) и задержки переключения.
- Рабочая температура до 280 °C (536 °F).
- Возможность выбрать датчики с покрытием или полированной поверхностью.
- Предупреждение о неизбежной неисправности прибора вследствие образования отложений или абразивного износа.

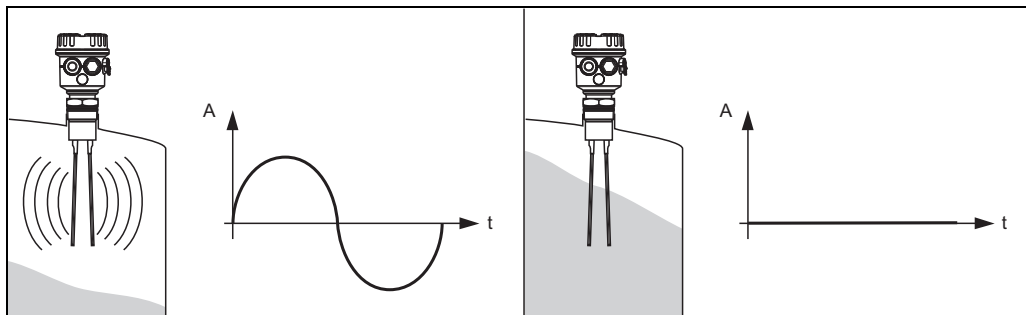
Содержание

Принцип действия и архитектура системы	3	Механическая конструкция	17
Принцип измерения	3	Корпус и присоединение к процессу	17
Измерительная система	3	Размеры	19
Спецификация кабелей	4	Исполнения с удлинительными трубками	20
Устойчивость соединительного кабеля к изменению температуры	4	Исполнения с температурной проставкой	21
Соединительные кабели	4	Обработка поверхности	21
Кабельный ввод	4	Исполнение с отдельным корпусом	22
Вход	4	Масса	23
Измеряемая переменная	4	Материалы и поверхности	23
Диапазон измерения (диапазон обнаружения)	4	Управление	24
Входной сигнал	4	Элементы индикации	24
Частота колебания	4	Элементы управления выставок FEM51, FEM52, FEM54, FEM55, FEM58	25
Выход	4	Элементы управления вставки FEM57	26
Гальваническая развязка	4	Обнаружение осадка с помощью датчиков FTM50 и FTM51	26
Поведение при включении	5	Сертификаты и нормативы	27
Отказоустойчивый режим	5	Маркировка CE	27
Задержка переключения	5	Сертификаты взрывозащиты	27
Поведение при переключении	5	Прочие стандарты и директивы	27
Электронная вставка	5	Маркировка RCM-Tick	28
Электронная вставка FEM51 (перем. ток, 2-проводное подключение)	5	Директива для оборудования, работающего под давлением 2014/68/EC (PED)	28
Электронная вставка FEM52 (пост. ток, PNP)	7	Сертификат CRN	28
Электронная вставка FEM54 (перем. ток/пост. ток, с релейным выходом)	8	Соответствие требованиям регламента Таможенного Союза	28
Электронная вставка FEM55 (8/16 мА)	9	RoHS	28
Электронная вставка FEM58 (перепад сигнал высокого уровня/низкого уровня NAMUR)	10	ASME B 31.3	28
Электронная вставка FEM57 (ЧИМ)	12	Технологическое уплотнение, соответствующее стандарту ANSI/ISA 12.27.01	28
Монтаж	13	Другие сертификаты	29
Руководство по монтажу	13	Функциональная безопасность (сертификат SIL)	29
Окружающая среда	14	Информация о заказе	29
Диапазон температуры окружающей среды	14	Аксессуары	29
Температура хранения	14	Инструмент для демонтажа	29
Климатический класс	14	Защитный козырек от погодных явлений	29
Степень защиты	14	Скользкая муфта	30
Вибростойкость	14	Комплект для укорачивания троса	30
Ударопрочность	14	Документация	30
Электробезопасность	14	Руководство по эксплуатации	30
Электромагнитная совместимость	14	Сертификаты	31
Технологический процесс	15	Функциональная безопасность	31
Пределы температуры среды	15		
Стойкость к тепловому удару	15		
Предельный диапазон давления среды	16		
Агрегатное состояние	16		
Размер фракций	16		
Насыпная плотность	16		
Боковая нагрузка (статическая)	16		
Прочность троса FTM52 на разрыв	16		

Принцип действия и архитектура системы

Принцип измерения

Пьезопривод возбуждает колебания вибровилки прибора Soliphant M на ее резонансной частоте. Если технологическая среда покрывает вибровилку, амплитуда колебаний вилki изменяется (происходит гашение вибрации). Блок электроники датчика Soliphant M сравнивает фактическую амплитуду с заданным значением и определяет условия, в которых находится вибровилка (не погружена или погружена в контролируемую среду).



A: Амплитуда
t: Время

L00-FTM5xxxx-15-06-xx-xx-001

Измерительная система

Измерительная система состоит из компактного датчика или выносного датчика с коммутирующим устройством. Доступны следующие исполнения электроники:

Компактный датчик

FEM51

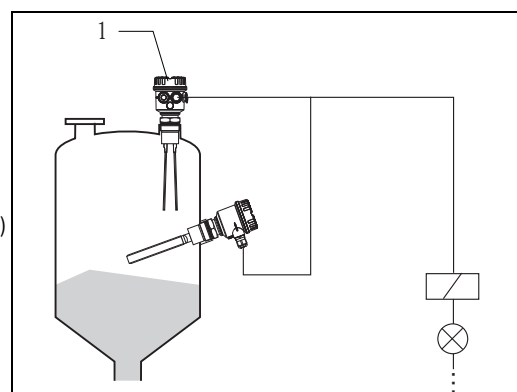
- Двухпроводное исполнение для перем. тока.
- Нагрузка переключается непосредственно на цепь питания через тиристор.

FEM52

- Трехпроводное исполнение для пост. тока.
- Нагрузка переключается через транзистор (PNP) и отдельное соединение.

FEM54:

- Универсальное токовое подключение с релейным выходом.
- Переключение нагрузки через 2 плавающих двусторонних контакта (DPDT).



1 Исполнение электроники

L00-FTM5xxxx-15-05-xx-xx-000

Выносной датчик с коммутирующим устройством

Для подключения к выносному коммутирующему устройству или изолирующему усилителю, например, Nivotester.

- FTL325N, FTL375N (NAMUR) или
- FTL325P, FTL375P (ЧИМ)

FEM55

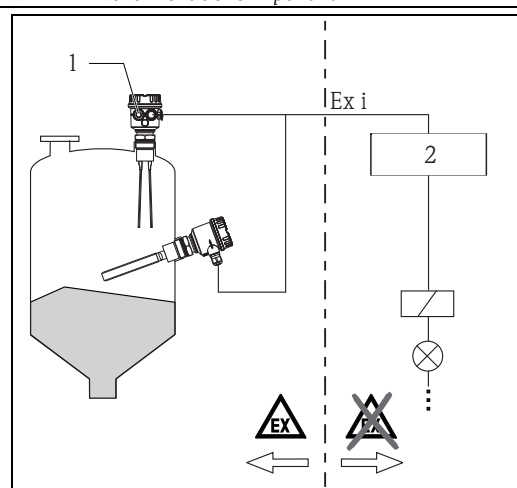
Передача сигнала 8/16 мА по двухпроводному кабелю.

FEM57

- Передача сигнала ЧИМ.
- Импульсные токи протекают по двухпроводному кабелю источника питания.
- Автоматическая диагностика коммутирующим устройством без изменения уровня.

FEM58

- Переход сигнала с верхнего уровня на нижний 2,2–4,8/0,4–1,0 мА согласно EN 50227 (NAMUR) по двухпроводному кабелю.
- Проверка соединительного кабеля и остальных устройств нажатием кнопки на электронной вставке.



1 Исполнение электроники
2 Коммутирующее устройство, ПЛК, изолирующий усилитель, сегментный соединитель

L00-FTM5xxxx-15-05-xx-xx-000

Спецификация кабелей

При соблюдении указанных стандартов и норм в отношении помехозащищенности (см. также «Электромагнитная совместимость», → 14) достаточно использовать стандартный кабель для измерительных приборов. Если уровень помех выше регламентированных стандартами, требуется подсоединение экранированного кабеля.

Устойчивость соединительного кабеля к изменению температуры	В безопасных зонах соединительные кабели должны быть пригодны для использования при температуре окружающей среды +5 К. Во взрывоопасных зонах соблюдайте требования из сертификата взрывозащиты (XA) → 31 Сертификаты.
--	---

Соединительные кабели	<ul style="list-style-type: none"> ▪ Электронные вставки: поперечное сечение макс. 2,5 мм² (13 AWG); обжим проводов наконечниками согласно DIN 46228. ▪ Защитное заземление корпуса: поперечное сечение макс. 2,5 мм² (13 AWG). ▪ Подключение к системе выравнивания потенциалов на корпусе: поперечное сечение макс. 4 мм² (11 AWG).
------------------------------	---

Кабельный ввод	Зависит от корпуса: винтовая клемма на электронной вставке. Кабельное уплотнение M20x1,5 для кабеля: <ul style="list-style-type: none"> ▪ никелированная латунь: ø7–10,5 мм (0,28–0,41 дюйма); ▪ пластик: ø5–10 мм (0,2–0,38 дюйма); ▪ нержавеющая сталь: ø7–12 мм (0,28–0,47 дюйма).
-----------------------	---

Вход

Измеряемая переменная	Уровень (в зависимости от места монтажа и общей длины).
------------------------------	---

Диапазон измерения (диапазон обнаружения)	<ul style="list-style-type: none"> ▪ FTM50: общая длина см., → 19. ▪ FTM51: общая длина 300–4000 мм (11,8–157 дюймов). ▪ FTM52: общая длина 750–20000 мм (29,5–787 дюймов). <p>Диапазон измерения датчика Soliphant M зависит от контролируемой среды, монтажного положения и длины вилки. Диапазон измерения ограничивается длиной вилки.</p> <p>Исполнения вилок</p> <ul style="list-style-type: none"> ▪ Для легких сред: стандартная вилка длиной 155 мм (6,1 дюйма) (насыпная плотность среды ≥ 10 г/л). ▪ В ограниченном пространстве, при высокой боковой нагрузке или интенсивном образовании отложений: укороченная вилка длиной 100 мм (3,94 дюйма) (насыпная плотность среды ≥ 50 г/л).
--	--

Входной сигнал	<ul style="list-style-type: none"> ▪ Зонды погружены в среду => отсутствие или малая амплитуда колебаний. ▪ Зонды не погружены в среду => большая амплитуда колебаний. <p>Возможность активации функции мониторинга частоты колебаний (диагностики) для обнаружения абразивного износа и образования отложений.</p>
-----------------------	---

Частота колебания	<ul style="list-style-type: none"> ▪ Стандартная вилка: прим. 140 Гц (в воздухе). ▪ Короткая вилка: прим. 350 Гц (в воздухе).
--------------------------	---

Выход

Гальваническая развязка	<ul style="list-style-type: none"> ▪ FEM51, FEM52, FEM55: между датчиком и источником питания. ▪ FEM54: между датчиком, источником питания и нагрузкой. ▪ FEM57, FEM58: см. подключенное коммутационное устройство.
--------------------------------	--

Поведение при включении	При включении питания состояние выходов соответствует состоянию «аварийный сигнал». Верное состояние переключения восстанавливается максимум через 3 секунды.
Отказоустойчивый режим	<p>Функция безопасности на основе минимального/максимального остаточного тока настраивается с помощью электронной вставки (со вставкой FEM57 только в Nivotester).</p> <p>MAX = безопасность для максимального уровня Выход переключается в соответствии с режимом безопасности, когда вилка погружена в контролируемую среду (аварийный сигнал). Например, при использовании для защиты от переполнения.</p> <p>MIN = безопасность для минимального уровня Выход переключается в соответствии с режимом безопасности, когда вилка не погружена в контролируемую среду (аварийный сигнал). Например, при использовании для защиты от работы всухую.</p>
Задержка переключения	<p>0,5 секунды, когда вилка датчика погружена в среду. Исполнение с номинальной температурой 150 °C (302 °F): 1,5 секунды, когда вилка датчика не погружена в среду (1 секунда для датчика с короткой вилкой). Исполнение с номинальной температурой 230/280 °C (446/536 °F): 2 секунды, когда вилка датчика не погружена в среду (1 секунда для датчика с короткой вилкой). Возможность изменения до 5 секунд для погруженной и непогруженной вилки.</p>
Поведение при переключении	Двоичное

Электронная вставка

Электронная вставка FEM51 (перем. ток, 2-проводное подключение)

Электрическое питание

- Сетевое напряжение, перем. ток: 19 – 253 В.
- Потребляемая мощность: < 1,0 Вт.
- Потребление остаточного тока (I_R): < 4 мА; 5,5 мА для короткой вилки (в момент выключения < 1 мА за 100 мс).
- Защита от короткого замыкания.
- Напряжение разделения: 3,6 кВ.
- Защита от перенапряжения для вставки FEM51: категория перенапряжения II.

Двухпроводное подключение переменного тока

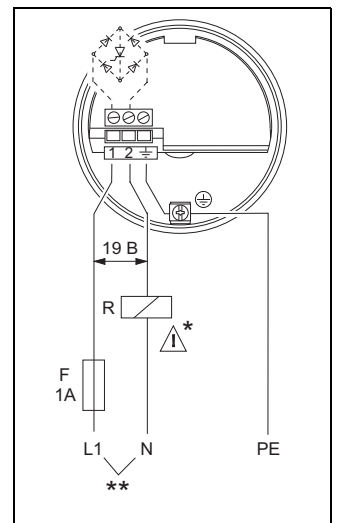
Всегда подключайте последовательно с цепью нагрузки!

Проверьте соблюдение следующих условий.

- Потребление остаточного тока в заблокированном состоянии.
- Для низкого напряжения:
 - напряжение в цепи нагрузки падает таким образом, что в заблокированном состоянии напряжение не падает ниже минимального напряжения на клеммах электронной вставки (19 В);
 - напряжение модуля электроники падает при переключении (до 12 В).
- При выборе реле учитывайте мощность удержания/номинальную мощность (см. «Подключаемая нагрузка»).

* Требуется подключение внешней нагрузки «R»

** AC: U~макс. 253 В, 50/60 Гц





L00-FTM5xxxx-04-05-xx-xx-024


Выходной сигнал


I_L = ток нагрузки (в режиме переключения)

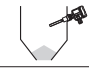







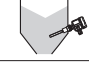



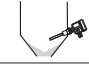











I_R = остаточный ток (в заблокированном состоянии)

 = горит

 = мигает

 = не горит

* См. также «Элементы управления»,
→  25.

Режим безопасности	Уровень	Выходной сигнал	Светодиоды GN YE RD
MAX		1 I_L → 2	  
		1 I_R → 2	  
MIN		1 I_L → 2	  
		1 I_R → 2	  
Необходимо техническое обслуживание*		1 I_L / I_R → 2	  
Неисправность прибора		1 I_R → 2	  

L00-FTM5xxxx-04-05-xx-en-001

Аварийный сигнал

Выходной сигнал в случае сбоя питания или при повреждении прибора: I_R .

Подключаемая нагрузка

- Для реле с минимальной мощностью удержания/номинальной мощностью > 2,5 ВА при 253 В (10 мА) или > 0,5 ВА при 24 В (20 мА).
- Для реле с максимальной мощностью удержания/номинальной мощностью < 89 ВА при 253 В или 8,4 ВА при 24 В.
- Падение напряжения на вставке FEM51 макс. 12 В.
- Остаточный ток с заблокированным тиристором 4 мА (5,5 мА для исполнения с короткой вилкой).
- Макс. ток нагрузки 350 мА (защита от короткого замыкания).

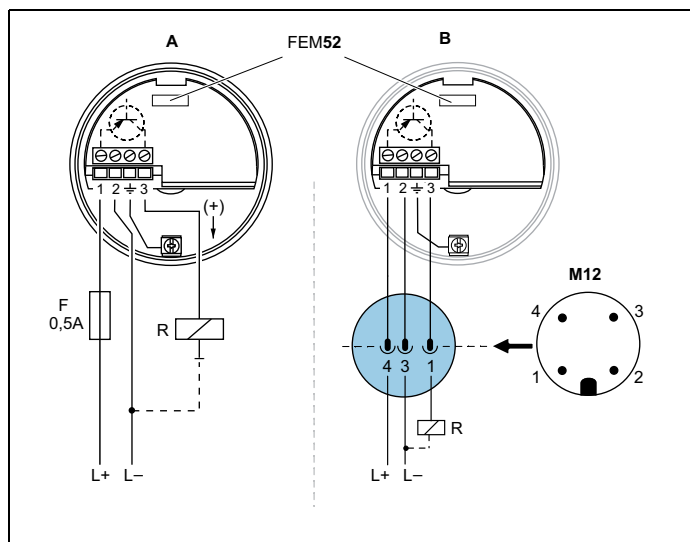
Электронная вставка FEM52 (пост. ток, PNP)

Электрическое питание

- Переменный ток: 10–55 В.
- Пульсация: макс. 1,7 В, 0–400 Гц.
- Потребляемый ток: макс. 16 мА.
- Потребляемая мощность: макс. 0,86 Вт.
- Защита от обратной полярности/защита от короткого замыкания.
- Напряжение разделения: 3,6 кВ.
- Защита от перенапряжения для вставки FEM52: категория перенапряжения III.

Трехпроводное подключение пост. тока с кабельным вводом/разъемом M12

- Предпочтительно использование с программируемыми логическими контроллерами (ПЛК).
- Модули цифровых входов в соответствии с EN 61131-2.
- Положительный сигнал на переключающем выходе модуля электроники (PNP).



L00-FTM5xxxx-04-05-xx-xx-027a

Пост. ток: $U = 10 - 55 \text{ В}$
 А: С кабельным вводом, подключенным персоналом заказчика (позиция заказа 80, опции 2, 3, 4, 7)
 В: С разъемом M12, подключенным на заводе (позиция заказа 80, опции 1)

Выходной сигнал

I_L = ток нагрузки (в режиме переключения)

I_R = остаточный ток (в заблокированном состоянии)

- ☀ = горит
- ⦿ = мигает
- = не горит

* См. также «Элементы управления», → 25.

Режим безопасности	Уровень	Выходной сигнал	Светодиоды GN YE RD
MAX		$L^+ \xrightarrow{I_L} 3$	☀ ☀ ●
		$1 \xrightarrow{I_R} 3$	☀ ● ●
MIN		$L^+ \xrightarrow{I_L} 3$	☀ ☀ ●
		$1 \xrightarrow{I_R} 3$	☀ ● ●
Необходимо техническое обслуживание*		$1 \xrightarrow{I_L / I_R} 3$	☀ ● ⦿
Неисправность прибора		$1 \xrightarrow{I_R} 3$	☀ ● ☀

L00-FTM5xxxx-04-05-xx-en-007

Аварийный сигнал

Выходной сигнал в случае сбоя питания или при повреждении прибора: < 100 мкА.

Подключаемая нагрузка

- Нагрузка переключается через транзистор и отдельное соединение PNP, макс. 55 В.
- Ток нагрузки: макс. 350 мА (защита от импульсных перенапряжений и короткого замыкания).
- Остаточный ток < 100 мкА (с заблокированным транзистором).
- Емкостная нагрузка макс. 0,5 мкФ при 55 В, макс. 1,0 мкФ при 24 В.
- Остаточное напряжение < 3 В (с транзистором в режиме переключения).

Электронная вставка FEM54 (перем. ток/пост. ток, с релейным выходом)

Электрическое питание

- Переменный ток: 19–253 В, 50/60 Гц.
Постоянный ток: 19–55 В.
- Потребляемая мощность: макс. 1,5 Вт.
- Защита от обратной полярности/защита от короткого замыкания.
- Напряжение разделения: 3,6 кВ.
- Защита от перенапряжения для вставки FEM54: категория перенапряжения II.

Универсальное токовое подключение с переключающим выходом (DPDT)

Примечание

Учитывайте различное напряжение для перем. тока и пост. тока.

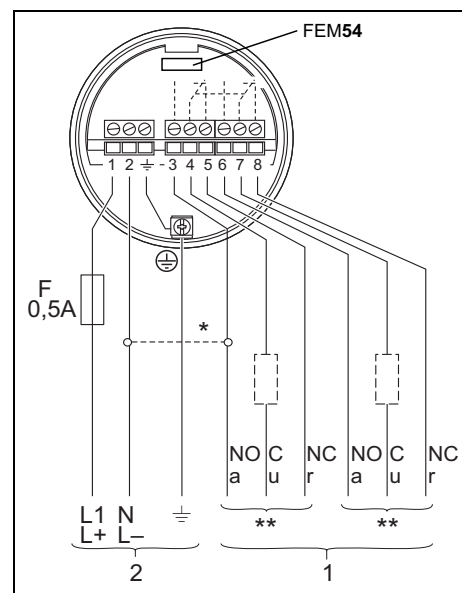
Выход

При подключении прибора с высокой индуктивностью следует установить искрогаситель для защиты релейных контактов. Плавкий предохранитель (в зависимости от подключенной нагрузки) защищает контакты реле в случае короткого замыкания. Контакты реле переключаются одновременно.

* В случае соединения переключкой релейный выход работает по схеме транзистора NPN.

** См. «Подключаемая нагрузка».

- 1 Релейные выходы: нормально разомкнутые/замкнутые (NO, NC)
- 2 Перем. ток: $U \sim 19\text{--}253\text{ В}$, пост. ток: $U = 19\text{--}55\text{ В}$



L00-FTM5xxxx-04-05-xx-xx-003

Выходной сигнал

= реле под напряжением

= реле обесточено

= горит

= мигает

= не горит

* См. также «Элементы управления»,
→ 25.

Режим безопасности	Уровень	Выходной сигнал	Светодиоды GN YE RD
MAX			
MIN			
Необходимо техническое обслуживание*			
Неисправность прибора			

L00-FTM5xxxx-04-05-xx-xx-en-008

Аварийный сигнал

Выходной сигнал в случае сбоя питания или при повреждении прибора: реле обесточено

Подключаемая нагрузка

- Переключение нагрузки через 2 плавающих двусторонних контакта (DPDT).
- Перем. ток: $I \sim$ макс. 6 А (Ex de 4 А), $U \sim$ макс. 253 В; $P \sim$ макс. 1500 ВА, $\cos \varphi = 1$, $P \sim$ макс. 750 ВА, $\cos \varphi > 0,7$.
- Пост. ток: $I =$ макс. 6 А (Ex de 4 А) – 30 В, $I =$ макс. 0,2 А – 125 В.
- В случае подключения рабочей цепи низкого напряжения с двойной изоляцией в соответствии со стандартом МЭК 1010: суммарное напряжение релейного выхода и источника питания макс. 300 В.

Электронная вставка FEM55 (8/16 мА)

Электрическое питание

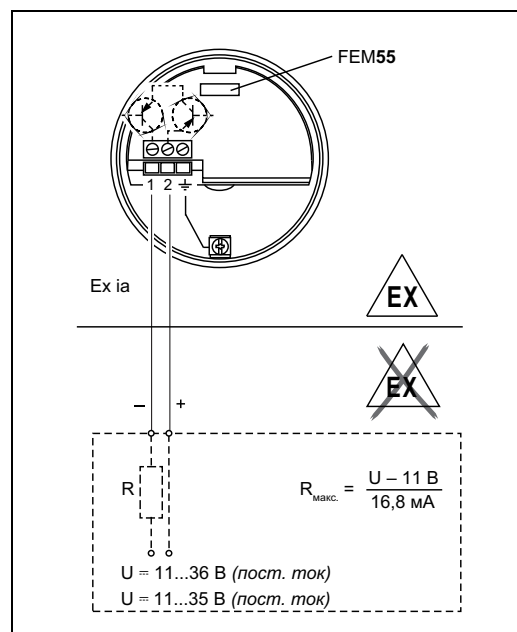
- Сетевое напряжение, пост. ток: 11–36 В.
- Потребляемая мощность: < 600 мВт.
- Защита от обратной полярности/защита от короткого замыкания.
- Напряжение разделения: 3,6 кВ.
- Защита от перенапряжения для вставки FEM55: категория перенапряжения II.

Двухпроводное подключение для отдельного коммутационного устройства с кабельным вводом/разъемом M12

Для подключения к программируемому логическому контроллеру (ПЛК), модули аналоговых входов 4–20 мА в соответствии с EN 61131-2.

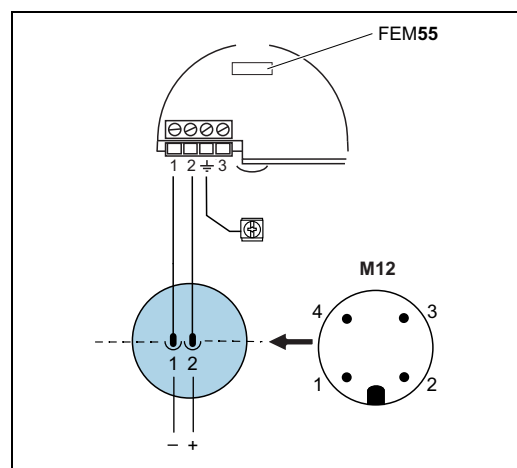
При достижении предельного значения выходной сигнал переключается с высокого на низкий ток.

Используйте только блоки питания с безопасной гальванической развязкой (например, SELV).



$U = 11\text{--}36$, например, ПЛК

С кабельным вводом, подключенным персоналом заказчика (позиция заказа 80, опции 2, 3, 4, 7)



С разъемом M12, подключенным на заводе (позиция заказа 80, опции 1)

Выходной сигнал

~ 16 мА = 16 мА ± 5 %

~ 8 мА = 8 мА ± 6 %



= горит



= мигает



= не горит

* См. также «Элементы управления»,
→ 25.

Режим безопасности	Уровень	Выходной сигнал	Светодиоды GN YE RD
MAX		+ 2 ~16 мА → 1	☀ ☀ ●
		+ 2 ~8 мА → 1	☀ ● ●
MIN		+ 2 ~16 мА → 1	☀ ☀ ●
		+ 2 ~8 мА → 1	☀ ● ●
Необходимо техническое обслуживание*		+ 2 8/16 мА → 1	☾ ☀
		3,6 мА	☾ ● ☀
Неисправность прибора		+ 2 3,6 мА → 1	● ● ☀

L00-FTM5xxxx-04-05-xx-en-006

Аварийный сигнал

Выходной сигнал в случае сбоя питания или при повреждении прибора: < 3,6 мА.

Подключаемая нагрузка

- $R = (U - 11 \text{ В}) / 16,8 \text{ мА}$
- U = подключения источника питания постоянного тока 11–36 В (во влажных условиях 11–35 В)

**Электронная вставка
FEM58 (перепад сигнал
высокого уровня/низкого
уровня NAMUR)**

Примечание

Только в комбинации со стандартной вилкой (для вилок длиной 155 мм (6,1 дюйма)).

Электрическое питание

- Сетевое напряжение: пост. ток: 8,2 В ± 20 %.
- Потребляемая мощность: < 8 мВт при I < 1 мА; < 36 мВт при I = 2,2–4,8 мА.
- Напряжение разделения: 1,9 кВ.
- Интерфейс передачи данных: МЭК 60947–5–6.

Двухпроводное подключение для отдельного коммутационного устройства с кабельным вводом/разъемом M12

Для подключения к изолирующим усилителям согласно NAMUR (МЭК 60947-5-6), например, FTL325N или FTL375N компании Endress+Hauser.

Переключение сигналов верхнего/нижнего уровней:

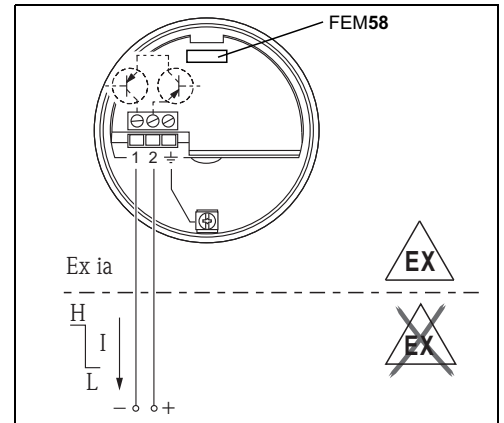
При достижении предельного значения выходной сигнал переключается с высокого на низкий ток.

Дополнительная функция

Кнопка диагностики на электронной вставке.
Нажатие кнопки прерывает подключение к изолирующему усилителю.

Примечание

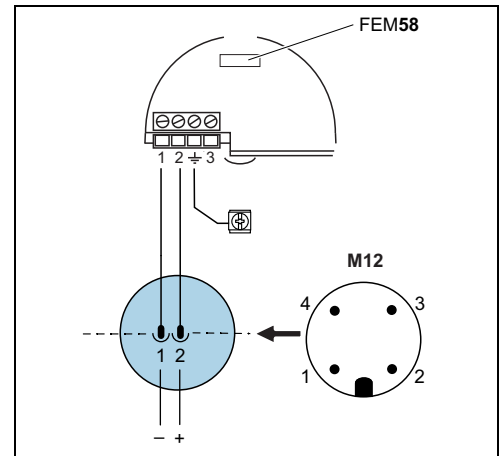
- Для взрывоопасных зон категории Ex d дополнительная функция подлежит использованию только при условии, что корпус прибора не находится во взрывоопасной зоне.
- Подключение к мультиплексу: настройте таймер минимум на 5 секунд.



L00-FTM5xxxx-04-05-xx-xx-005a

Изолирующий усилитель в соответствии с МЭК 60947-5-6 (NAMUR)

С кабельным вводом, подключенным персоналом заказчика (позиция заказа 80, опции 2, 3, 4, 7)



L00-FTM5xxxx-04-05-xx-xx-005a

С разъемом M12, подключенном на заводе (позиция заказа 80, опции 1)

Выходной сигнал

- ☀ = горит
- ☀ = мигает
- = не горит

* См. также «Элементы управления», → 25.

Режим безопасности	Уровень	Выходной сигнал	Светодиоды		
			GN	YE	RD
MAX		+ 2,2 ... 4,8 мА 2 → 1	☀	☀	●
		+ 0,4 ... 1,0 мА 2 → 1	☀	●	●
MIN		+ 2,2 ... 4,8 мА 2 → 1	☀	☀	●
		+ 0,4 ... 1,0 мА 2 → 1	☀	●	●
Необходимо техническое обслуживание*		+ 0,4 ... 4,8 мА 2 → 1	☀	●	☀
Неисправность прибора		+ 0,4 ... 1,0 мА 2 → 1	●	●	☀

L00-FTM5xxxx-04-05-xx-en-012

Аварийный сигнал

Выходной сигнал
в случае неисправности прибора: < 1,0 мА

Подключаемая нагрузка

- См. технические характеристики изолирующего усилителя, подключенного в соответствии со стандартом МЭК 60947-5-6 (NAMUR).
- Также подключение к изолирующим усилителям системы безопасности ($I = 3-4,8$ мА).

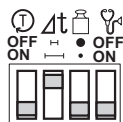
**Электронная вставка
FEM57 (ЧИМ)****Электрическое питание**

- Сетевое напряжение, пост. ток: 9,5–12,5 В.
- Потребляемая мощность: < 150 мВт.
- Защита от обратной полярности/защита от короткого замыкания.
- Потребление тока: 10–13 мА.
- Напряжение разделения: 2,6 кВ.

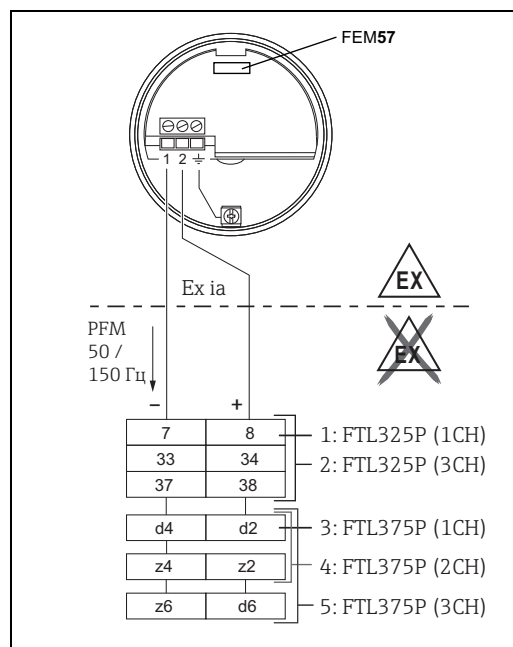
Двухпроводное подключение для отдельного коммутирующего устройства/разъем M12

Для подключения к прибору Nivotester (см. рисунок) компании Endress+Hauser. Переход выходного сигнала ЧИМ от высокочастотного к низкочастотному, когда вилка датчика погружена в среду. Переключение между режимами безопасности минимального/максимального уровня в приборе Nivotester.

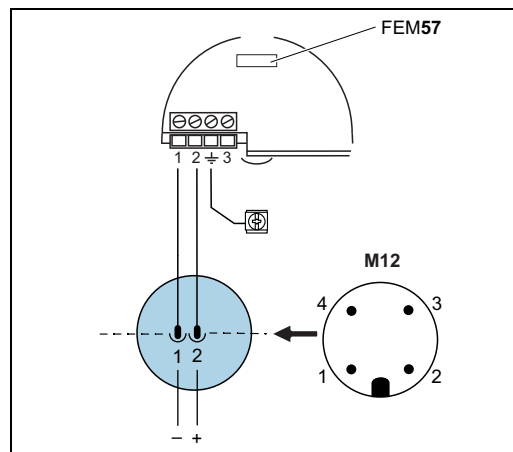
Дополнительная функция автоматической диагностики
После прерывания подачи питания запускается цикл автоматической диагностики, проверяющий работу датчика и электроники без изменения уровня.
Для работы функции автоматической диагностики элементы управления должны быть настроены следующим образом:



Активация диагностики осуществляется с помощью коммутирующего устройства. Светодиоды указывают на ход выполнения диагностики.






С кабельным вводом, подключенным персоналом заказчика (позиция заказа 80, опции 2, 3, 4, 7)

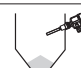




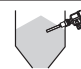
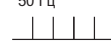




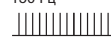

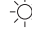













С разъемом M12, подключенным на заводе (позиция заказа 80, опции 1)

Выходной сигнал

-  = горит
-  = мигает
-  = не горит

* См. также «Элементы управления»,
→ 25.

Режим безопасности	Уровень	Выходной сигнал (PFM)	Светодиоды		
			GN	YE	RD
		150 Гц 			
		50 Гц 			
Необходимо техническое обслуживание*		150 Гц 			
		 0 Гц			
Неисправность прибора		0 Гц 			

L00-FTM5xxxx-04-05-xx-en-009

Аварийный сигнал

Выходной сигнал в случае сбоя питания или при повреждении прибора: 0 Гц.

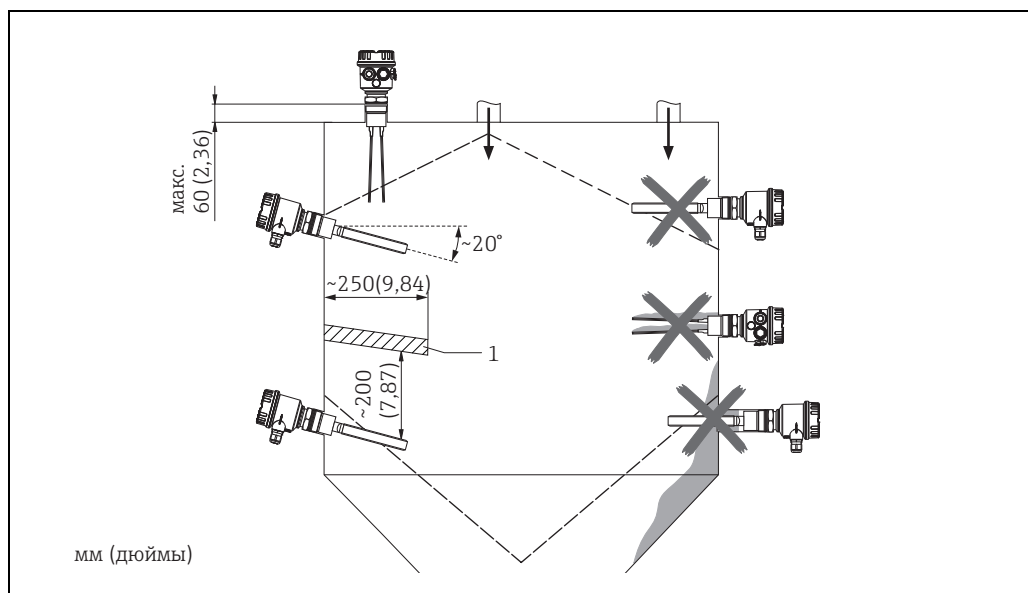
Подключаемая нагрузка

- Плавающие контакты реле в подключенном коммутирующем устройстве Nivotester (см. рисунок выше).
- Для получения информации о нагрузке на контакты см. технические характеристики коммутирующего устройства.

Монтаж

Руководство по монтажу

Монтажное положение FTM50

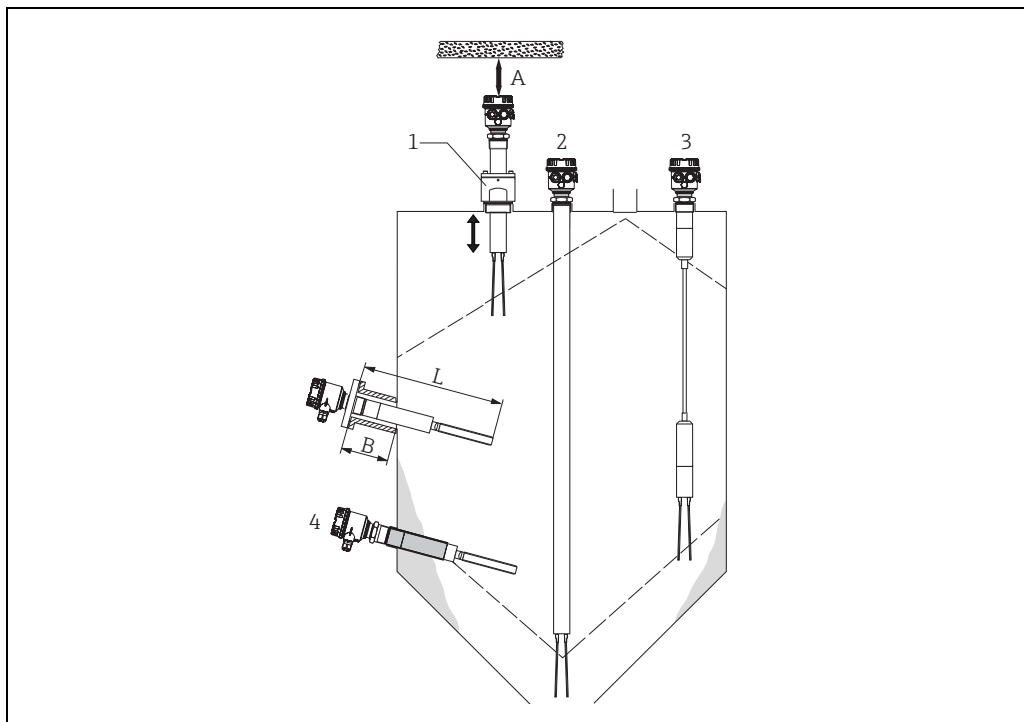


L00-FTM5xxxx-11-06-xx-xx-004

1 Защитный козырек (предоставляется заказчиком)

Монтажное положение

FTM51, FTM52



L00-FTM5xxxx-11-06-xx-xx-001

- 1 Скользящая муфта
 2 FTM51
 3 FTM52
 4 FTM51 с опорной трубкой (не входит в комплект поставки)
 A Свободное пространство
 B Максимальная длина патрубков: = L длина датчика - 145 мм (5,71 дюйма) для короткой вилки
 = L длина датчика - 200 мм (7,87 дюйма) для стандартной вилки

Окружающая среда

Диапазон температуры окружающей среды	От -50 °C до +70 °C (от -58 °F до +158 °F) С корпусом F16: от -40 °C до +70 °C (от -40 °F до +158 °F)
Температура хранения	От -50 °C до +85 °C (от -58 °F до +185 °F)
Климатический класс	Климатическая защита согласно стандарту DIN МЭК 68, часть 2-38, рис. 2а
Степень защиты	<ul style="list-style-type: none"> ■ Корпус F15, F16, F17, отдельный корпус: IP66/IP67, NEMA4X ■ Корпус F13, T13, F27: IP66/IP68, NEMA4X/6P
Вибростойкость	Согласно EN 60068-2-64: 0,01 g ² /Гц
Ударопрочность	Согласно EN 60068-2-27: 30 г
Электробезопасность	МЭК 61010, CAN/CSA-C22.2 No. 61010-1-04 Американский стандарт UL 61010-1, 2-е издание
Электромагнитная совместимость	<ul style="list-style-type: none"> ■ Паразитное излучение согласно EN 61326, электрооборудование класса В ■ Помехозащищенность согласно EN 61326, приложение А (Промышленность) и рекомендации NAMUR NE21 (ЭМС)

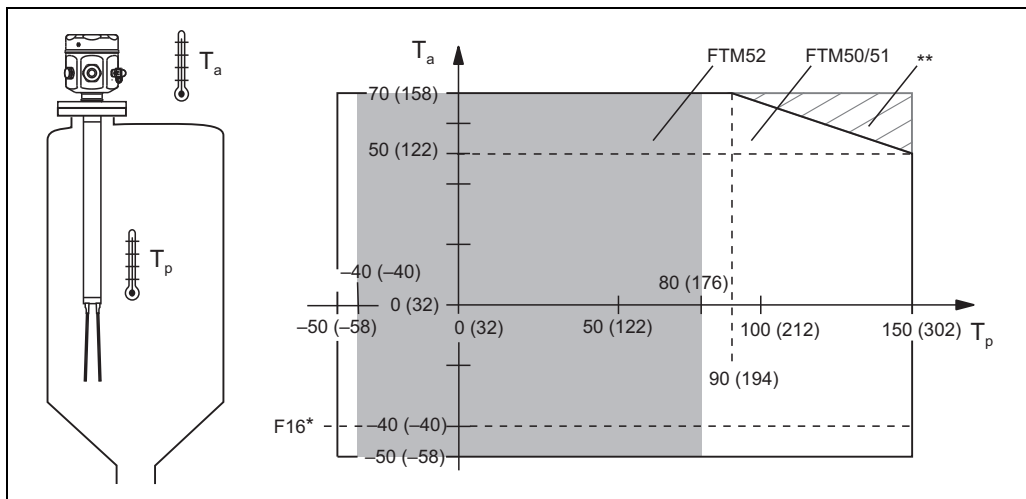
Технологический процесс

Пределы температуры среды

Безопасные зоны и взрывоопасные зоны категории Ex d + сертификаты DIP (сертификаты Ex ia см . Страница 31, «Сертификаты»)

УВЕДОМЛЕНИЕ

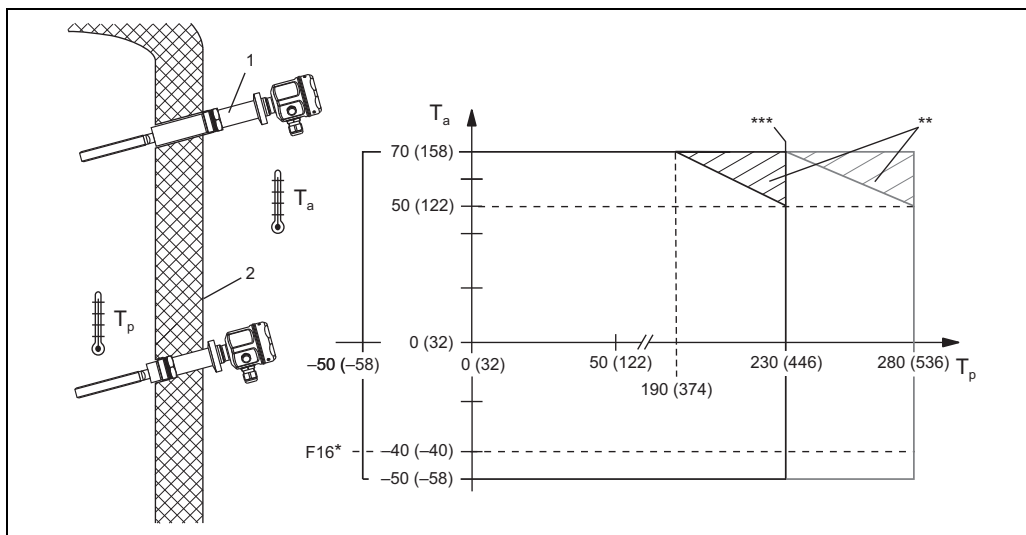
Допустимая температура окружающей среды T_a на корпусе в зависимости от температуры среды T_p в резервуаре



* Ограничение температуры до $-40\text{ }^{\circ}\text{C}$ при использовании корпуса F16

** Дополнительный температурный диапазон для датчиков (FTM50, FTM51) с температурной проставкой

Высокая температура (только FTM50, FTM51)



* Ограничение температуры до $-40\text{ }^{\circ}\text{C}$ при использовании корпуса

** Дополнительный температурный диапазон при использовании температурной проставки за пределами изоляции «1»

*** Покрытие для защиты от налипания, выдерживает температуру до $230\text{ }^{\circ}\text{C}$

2 Изоляция

Стойкость к тепловому удару

- Не более 120 K
- При высокой температуре 260 K

Пределный диапазон давления среды

От -1 до 25 бар (362,5 psi)

Максимальное рабочее давление (МРД)

- FTM50/51: 25 бар (362,5 psi)
- FTM52: 2 бар (29 psi) (6 бар (87 psi) для исполнений Ex d, Ex de и FM/CSA XP)

В зависимости от выбранного присоединения к процессу этот диапазон может сократиться. Номинальное давление (PN), указанное на фланцах, относится к стандартной температуре 20 °C (68 °F), для фланцев ASME – 100 °F. Также следует учитывать зависимость между температурой и давлением.

Значения допустимого давления для фланцев при более высокой температуре можно найти в следующих стандартах:

- EN 1092-1: 2001 Табл.18
С точки зрения свойств температурной стабильности материалы 1.4404 и 1.4435 относятся к группе 13E0 в стандарте EN 1092-1, табл. 18. Химический состав этих двух материалов может быть одинаковым.
- ASME B 16.5a - 1998, табл. 2-2.2 F316
- ASME B 16.5a - 1998, табл. 2.3.8 N10276.
- JIS B 2220.

Разрушающее давление

FTM50/51: 100 бар (1450 psi)

Агрегатное состояние

Твердые материалы

Размер фракций

≤ 10 мм (0,39 дюйма)

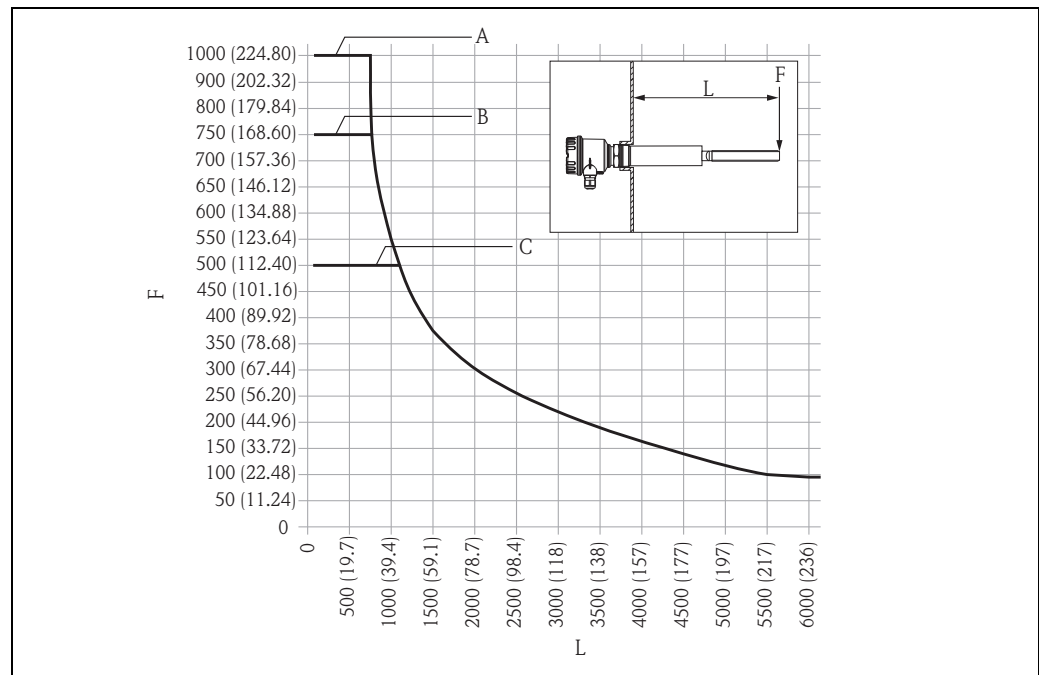
Насыпная плотность

Зависит от настройки плотности, заданной с помощью электронной вставки:

- Стандартная вилка: ≥ 10 или 50 г/л (для легких сред)
- Короткая вилка: ≥ 50 или 200 г/л (в ограниченном пространстве, при высокой боковой нагрузке или интенсивном образовании отложений)

Боковая нагрузка (статическая)

На следующем графике представлена зависимость максимально допустимой поперечной нагрузки F в Н (фнт-сила) от длины L в мм (дюймах).



A Короткая вилка, датчик Ø36 мм (1,42 дюйма), → 19

B Короткая вилка, датчик Ø43 мм (1,69 дюйма), → 19

C Стандартная вилка, датчик Ø43 мм (1,69 дюйма), → 19

Прочность троса FTM52 на разрыв

3000 Н (фнт-сила)

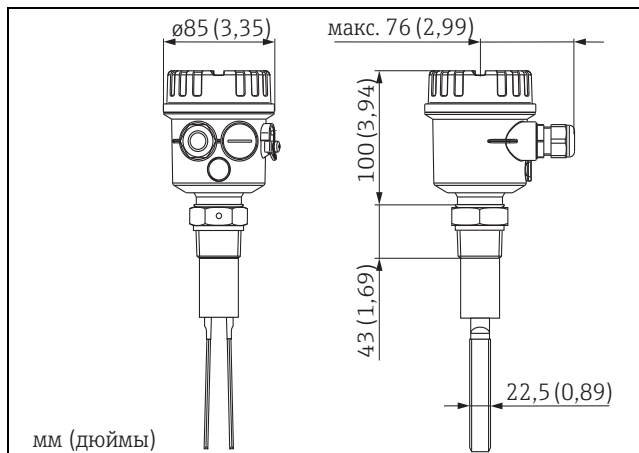
Механическая конструкция

Корпус и присоединение к процессу

Корпус F16 из полиэстера

Присоединение к процессу:

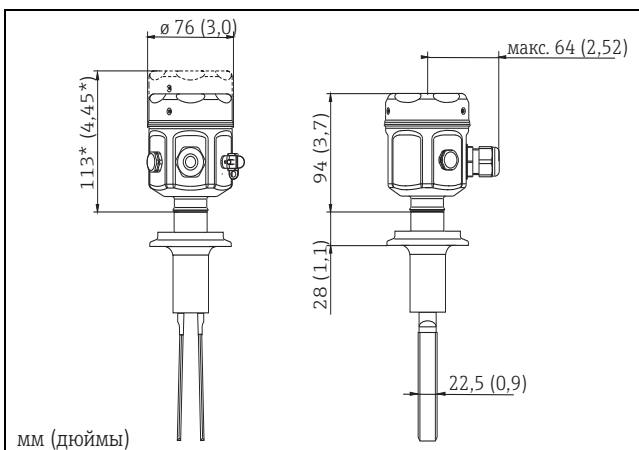
- R 1½
- 1½ NPT
- 1¼ NPT



Корпус F15 из нержавеющей стали

Присоединение к процессу:

Tri-Clamp

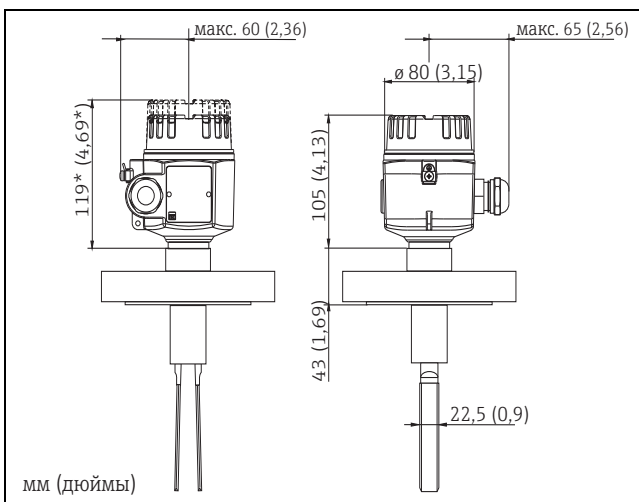


* Крышка со смотровым стеклом

Алюминиевый корпус F17

Присоединение к процессу:

Фланец



* Крышка со смотровым стеклом

Алюминиевый корпус F13 (Ex d)
(конструкция под резьбовой датчик.)

Присоединение к процессу

- Фланец
- R1½
- 1½ NPT
- 1¼ NPT

Корпус F27 из нержавеющей стали (Ex d)

(конструкция под резьбовой датчик.)

Присоединение к процессу

- Фланец
- R1½
- 1½ NPT
- 1¼ NPT

* Крышка со смотровым стеклом
(только для алюминиевого корпуса F13)

** Для присоединения Tri-Clamp
36 мм (1,42 дюйма)

Алюминиевый корпус T13 (Ex de)
С отдельным клеммным отсеком.

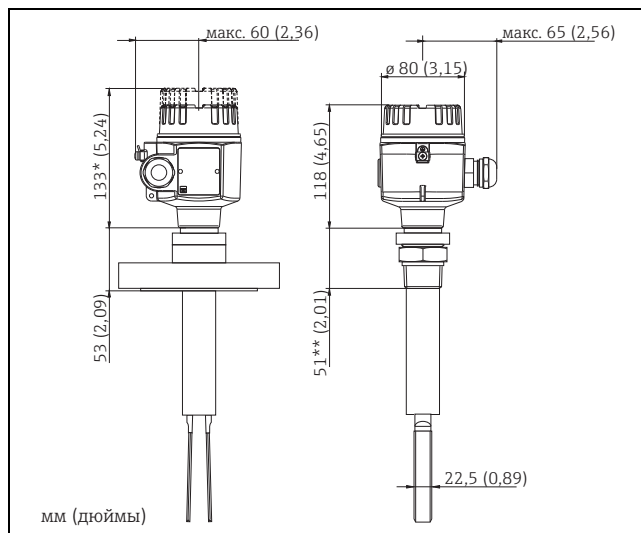
Присоединение к процессу

- R1½
- 1½ NPT
- 1¼ NPT

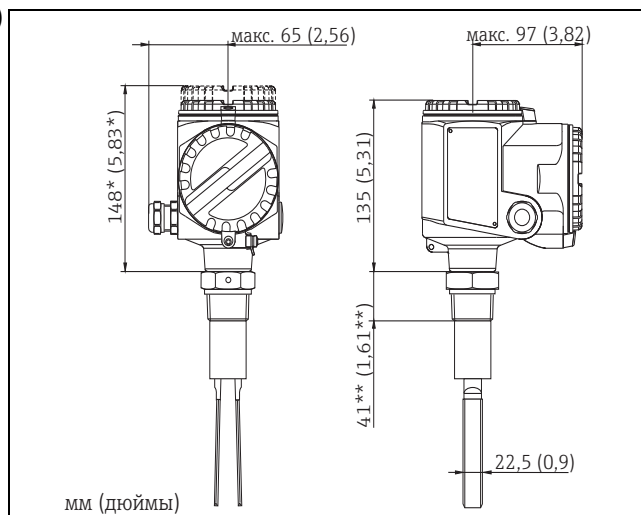
С сертификатом Ex d(e) для FTM51 и FTM52: размеры фланцев и резьбы см. предыдущий график

- R 1½
- 1½ NPT
- 1¼ NPT

* Крышка со смотровым стеклом
** Для присоединения Tri-Clamp
16 мм (0,63 дюйма)



L00-FTM5xxxx-06-05-xx-xx-051



L00-FTM5xxxx-06-05-xx-xx-052

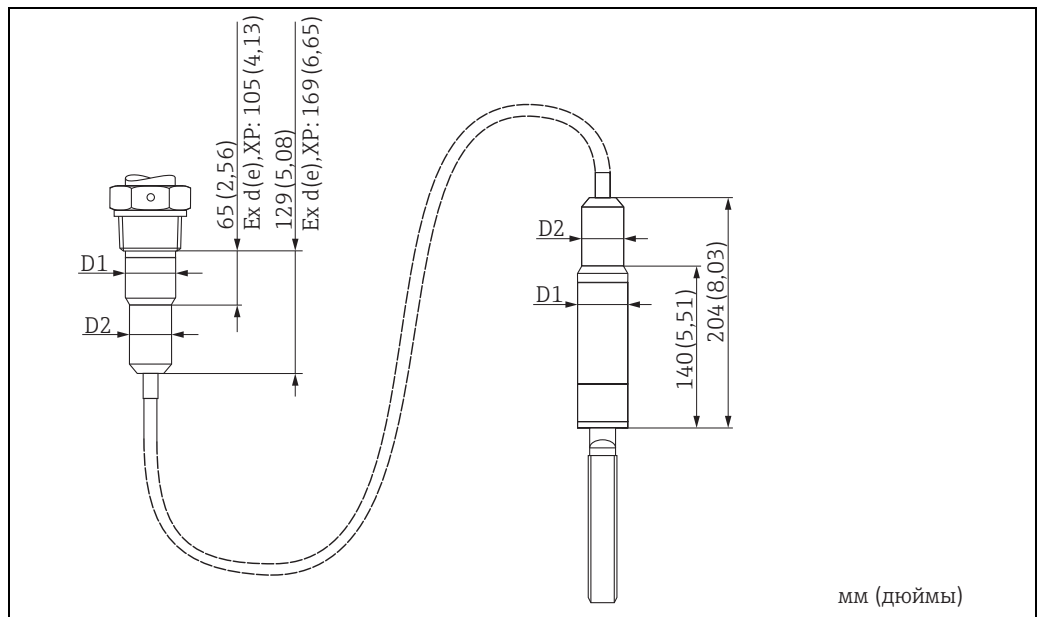
Размеры

Компактное исполнение FTM50

Размеры в мм (дюймах)

Присоединение к процессу	Код	Размеры	Аксессуары	Давление Температура (для FTM50/51)	
1½ NPT ANSI B 1.20.1 R 1½ EN 10226	GJ GG	 L00-FTM5xxxx-06-05-xx-xx-004		Макс. 25 бар (362,5 psi) Макс. 280 °C (536 °F)	
1½ NPT ANSI B 1.20.1	GX	 L00-FTM5xxxx-06-05-xx-xx-006		Макс. 25 бар (362,5 psi) Макс. 150 °C (302 °F)	
1¼ NPT ANSI B 1.20.1	GK	 L00-FTM5xxxx-06-05-xx-xx-005		Макс. 25 бар (362,5 psi) Макс. 150 °C (302 °F)	
Фланец ANSI B 16.5 EN 1092-1 (DIN 2527 B) JIS B2220	A# B# K#	 L00-FTM5xxxx-06-05-xx-xx-013	Уплотнение согласно конструкции, устанавливается по месту эксплуатации, сертификат FDA в наличии	Учитывайте номинальное давление фланца, однако Макс. 25 бар (362,5 psi) Макс. 280 °C (536 °F)	
Tri-Clamp 2" ISO 2852	TD	 L00-FTM5xxxx-06-05-xx-xx-014	Зажимное кольцо и торцевое уплотнение, устанавливается по месту эксплуатации Сертификат FDA в наличии	Макс. 16 бар (232 psi) Макс. 120 °C (248 °F) Макс. 2 бар (29 psi) Макс. 150 °C (302 °F)	
		 L00-FTM5xxxx-06-05-xx-xx-030	Размеры стандартной и короткой вилок 1) Длина стандартной вилки 2) Длина короткой вилки		

Исполнение с тросом FTM52



L00-FTM5xxxx-06-05-xx-xx-015

Присоединение к процессу	GJ, GG, A#, B#, K#, TD	GK, GX
ø D1 (мм [дюймы])	43 (1,69)	36 (1,42)
ø D2 (мм [дюймы])	37 (1,46)	37 (1,46)

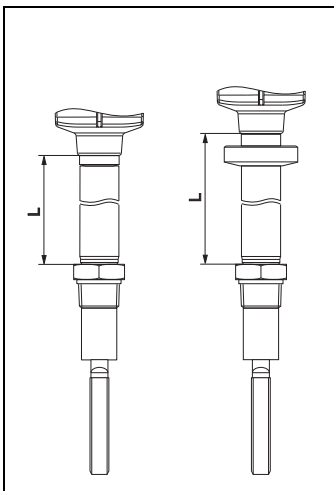
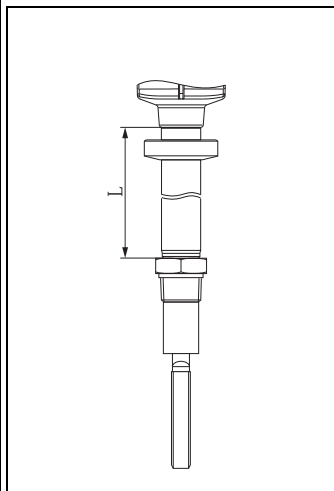
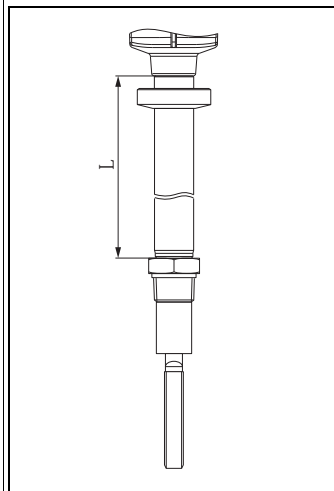
Исполнения с удлинительными трубками

FTM51 (трубка): размеры зависят от присоединения к процессу и выбранной удлинительной трубки
FTM52 (трос): размеры зависят от присоединения к процессу и выбранного удлинительного троса

Присоединение к процессу		Фланец и присоединение Tri-Clamp	
<ul style="list-style-type: none"> ▪ 1½ NPT ▪ 1¼ NPT ▪ R 1½ 			
FTM51	FTM52	FTM51	FTM52
<p>L00-FTM5xxxx-06-05-xx-xx-016</p>	<p>L00-FTM5xxxx-06-05-xx-xx-017</p>	<p>L00-FTM5xxxx-06-05-xx-xx-018</p>	<p>L00-FTM5xxxx-06-05-xx-xx-022</p>
<p>L = длина (от нижнего витка резьбы), X = длина вилки Для получения дополнительной информации относительно общей длины и длины вилки см. «Диапазон измерения (диапазон обнаружения)», → 4. Диаметр расширительной трубки FTM51: см. размеры FTM50, → 19.</p>			

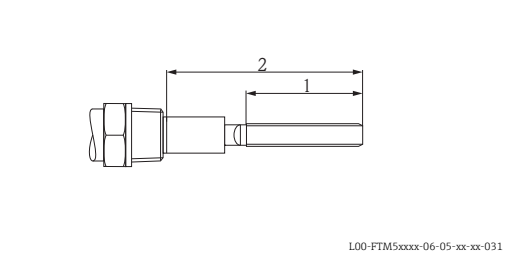
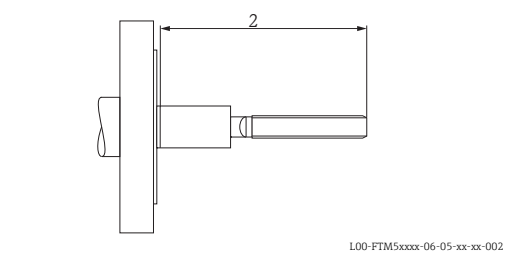
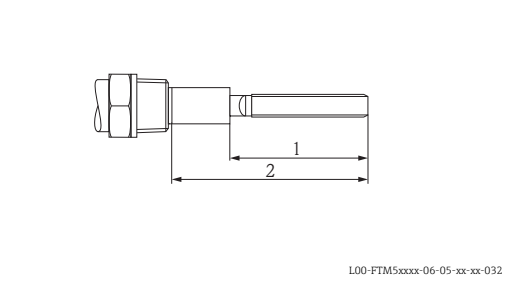
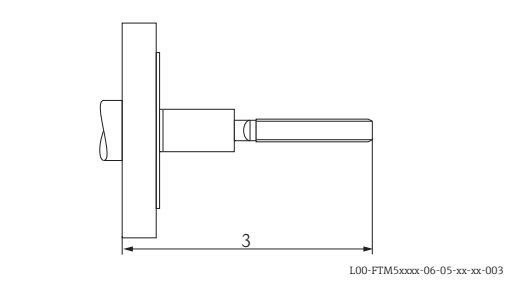
Исполнения с температурной проставкой

Длина и исполнение зависят от температуры и типа сертификата.

150 °C (302 °F)	230 °C (446 °F)	280 °C (536 °F)
		
L00-FTM5xxxx-06-05-xx-xx-019	L00-FTM5xxxx-06-05-xx-xx-020	L00-FTM5xxxx-06-05-xx-xx-021

мм (дюймы)	150 °C (302 °F)		230 °C (446 °F)	280 °C (536 °F)
L: для корпуса F15, F16, F17	145 (5,71)	--	175 (6,89)	215 (8,46)
L: для корпуса F13, F27, T13	145 (5,71)	165 (6,5)	165 (6,5)	205 (8,07)
Сертификат	A, 1, 2, 3, 4, 7, 8, C, D, F, X	5, 6, H, Z	Не применяется	Не применяется

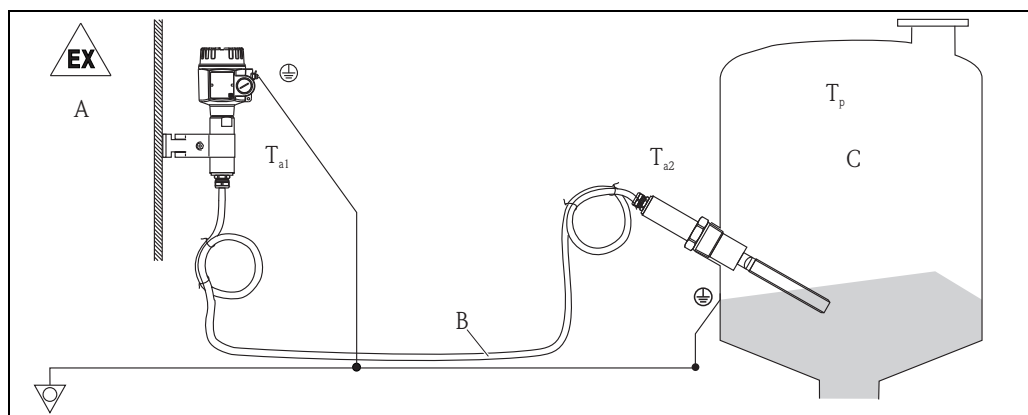
Обработка поверхности

Электрополировка	Прибор с резьбой	Прибор с фланцем
		
	<p>1: Вилка с электрополировкой (0,76 мкм) 2: Вилка и трубка имеют электрополировку до сварного шва на присоединении к процессу (0,76 мкм)</p> <p>УВЕДОМЛЕНИЕ</p> <ul style="list-style-type: none"> ▶ В зоне сварного шва шероховатость поверхности не определяется из-за производственного процесса. ▶ В зоне основания вилки может быть отклонение от заявленной шероховатости поверхности. 	
Покрытие		
	<p>1: Вилка с покрытием 2: Вилка и трубка с электрополировкой до сварного шва на присоединении к процессу 3: Полностью с покрытием</p>	

Исполнение с раздельным корпусом

Варианты применения

При высоких температурах окружающей среды и в случае установки в ограниченном пространстве (например, установка в загрузочном патрубке). Кабель между раздельным корпусом и датчиком может быть укорочен силами заказчика.

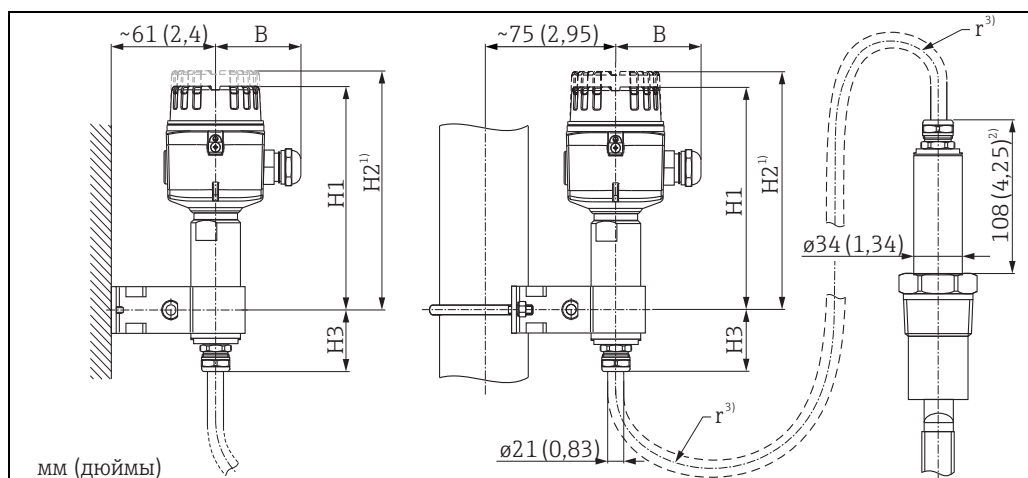


A: зона 1, зона 21; B: макс. длина 6 м (20 фт); C: зона 0, зона 20

	T _{a1}	T _{a2}	T _p
FTM50/51	70 °C (158 °F)	120 °C (248 °F)	Исполнения: 150 °C (302 °F), 230 °C (446 °F), 280 °C (536 °F)
FTM52	70 °C (158 °F)	80 °C (176 °F)	80 °C (176 °F)

Высота корпуса для настенного и трубного монтажа

Настенный держатель входит в комплект поставки к приборам с раздельным корпусом.



1) Крышка со смотровым окном;

2) - С дополнительной температурной проставкой с максимальной температурой 150 °C (302 °F) → 108 + 145 = 253 мм (4,25 + 5,71 = 9,96 дюйма)

- С высокотемпературным исполнением 230 °C (446 °F) → 108 + 175 = 283 мм (4,25 + 6,89 = 11,1 дюйма)

- С высокотемпературным исполнением 280 °C (536 °F) → 108 + 215 = 323 мм (4,25 + 8,46 = 12,7 дюйма)

3) Радиус изгиба $r \geq 100$ мм (3,94 дюйма); с армированной трубкой $r \geq 75$ мм (2,95 дюйма)

Размеры, мм (дюймы)	Корпус				
	Полиэстер (F16)	Нержавеющая сталь (F15)	Алюминий (F17)	Алюминий (F13) Нержавеющая сталь (F27)	Алюминий (T13) Раздельный клеммный отсек
B	76 (2,99)	64 (2,52)	65 (2,56)	65 (2,56)	97 (3,82)
H1	155 (6,1)	166 (6,54)	160 (6,3)	243 (9,57)	260 (10,2)
H2	--	185 (7,28)	174 (6,85)	258 (10,2)	273 (10,7)
H3	41 (1,61)		62 (2,44)		

Масса Зависит от типа; см. последнюю колонку в «Дополнительная масса» в заказе.

Материалы и поверхности Спецификация материалов согласно AISI и DIN-EN.

Шероховатость поверхности

УВЕДОМЛЕНИЕ

- ▶ В зоне сварного шва шероховатость поверхности не определяется из-за производственного процесса.
- ▶ В зоне основания вилки может быть отклонение от заявленной шероховатости поверхности.

Электрополировка для более простой очистки и защиты от образования отложений и коррозии. Выбор величины шероховатости поверхности (исполнение => тип): Ra < 0,76 мкм.

Детали, вступающие в контакт с контролируемой средой

- Присоединение к процессу и удлинительная трубка: 316L (1.4404, 1.4435)
- Вибрационная вилка: 316L (1.4404, 1.4435)
- Фланцы: 316L (1.4435 или 1.4404)
- Покрытие PTFE: защита от образования отложений, одобрено FDA
- Покрытие ETFE: защита от коррозии
- FTM52: PUR/силикон для изоляции троса, PBT

Детали, не вступающие в контакт с контролируемой средой

- Уплотнение между присоединением к процессу и корпусом: EPDM
- Клеммы заземления снаружи корпуса: 304 (1.4301), 316L (1.4404)
- Корпус F16 из полиэстера: PBT-FR с крышкой PBT-FR или прозрачной крышкой PA12
 - Уплотнение крышки: EPDM
 - Приклеиваемая заводская табличка: пленка из полиэстера (PET)
 - Фильтр-компенсатор давления: PBT-GF20
- Корпус F15 из нержавеющей стали: 316L (1.4404)
 - Уплотнение крышки: силикон/PTFE
 - Защитный выступ: 316L (1.4404)
 - Фильтр-компенсатор давления: PA, VMQ/VA
 - Заводская табличка непосредственно на приборе
- Алюминиевый корпус F17/F13: EN-AC-ALSi10Mg, с пластиковым покрытием,
 - Уплотнение крышки: EPDM.
 - Защитный выступ: никелированная латунь
 - Фильтр-компенсатор давления (только F17): силикон
 - Заводская табличка: 304 (1.4301)
- Корпус F27 из нержавеющей стали: 316L (1.4435)
 - Уплотнение крышки: FVMQ (опция: уплотнение EPDM в качестве запасной детали)
 - Защитный выступ: 316L (1.4435)
 - Заводская табличка: 316L (1.4404)
- Алюминиевый корпус T13: EN-AC-ALSi10Mg, с пластиковым покрытием,
 - Уплотнение крышки: EPDM.
 - Защитный выступ: никелированная латунь
 - Заводская табличка: 304 (1.4301)
- Исполнения кабельных вводов:
 - Полиамид (PA)
 - Никелированная латунь
 - 316L (1.4435)
 - Разъем M12 (никелированная латунь)

Управление

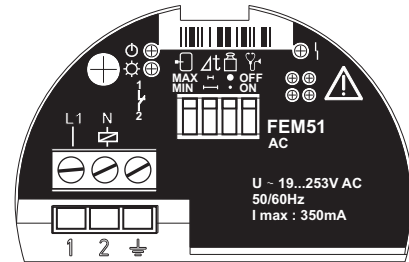
Элементы индикации

УВЕДОМЛЕНИЕ

Настройки переключения, приведенные на следующем рисунке, действительны для состояния при поставке.

FEM51

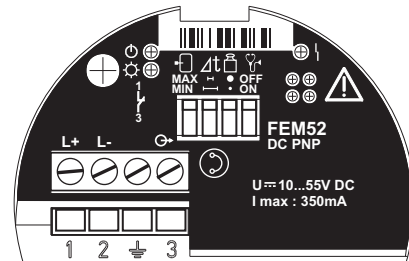
- Зеленый светодиод горит: индикация рабочего состояния.
- Желтый светодиод горит: индикация состояния переключения.
- Красный светодиод:
 - мигает: чередуется с мигающим зеленым светодиодом, когда требуется техническое обслуживание;
 - горит: индикация неисправности прибора.



L00-FTM5xxxx-03-05-xx-xx-001

FEM52

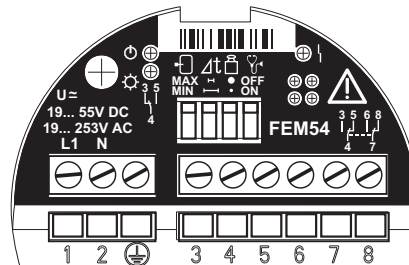
- Зеленый светодиод горит: индикация рабочего состояния.
- Желтый светодиод горит: индикация состояния переключения.
- Красный светодиод
 - мигает: требуется техническое обслуживание;
 - горит: индикация неисправности прибора.



L00-FTM5xxxx-03-05-xx-xx-002

FEM54

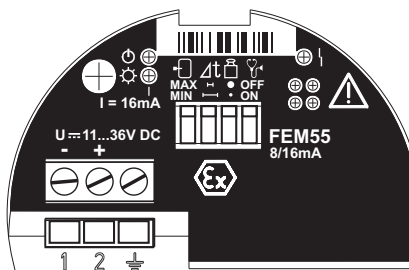
- Зеленый светодиод горит: индикация рабочего состояния.
- Желтый светодиод горит: индикация состояния переключения.
- Красный светодиод
 - мигает: требуется техническое обслуживание;
 - горит: индикация неисправности прибора.



L00-FTM5xxxx-03-05-xx-xx-004

FEM55

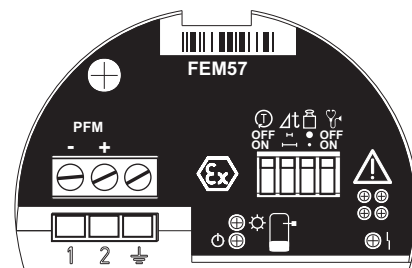
- Зеленый светодиод горит: индикация рабочего состояния.
- Желтый светодиод горит: индикация состояния переключения.
- Красный светодиод
 - мигает: требуется техническое обслуживание;
 - горит: индикация неисправности прибора.



L00-FTM5xxxx-03-05-xx-xx-005

FEM57

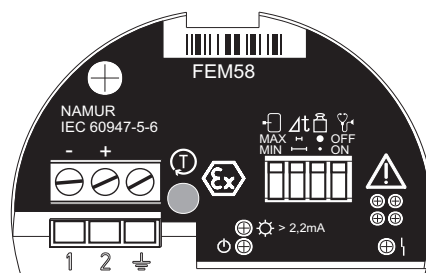
- Зеленый светодиод горит: индикация рабочего состояния.
- Желтый светодиод горит: вилка погружена в измеряемую среду.
- Красный светодиод
 - мигает: требуется техническое обслуживание;
 - горит: индикация неисправности прибора.



L00-FTM5xxxx-03-05-xx-xx-007

FEM58

- Зеленый светодиод мигает: индикация рабочего состояния.
- Желтый светодиод горит: индикация состояния переключения.
- Красный светодиод
 - мигает: чередуется с мигающим зеленым светодиодом, когда требуется техническое обслуживание;
 - мигает: индикация неисправности прибора.



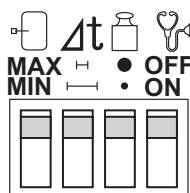
L00-FTM5xxxx-03-05-xx-xx-008

УВЕДОМЛЕНИЕ

Нажатие тестовой кнопки разрывает кабельное соединение.

Элементы управления
выставок FEM51, FEM52,
FEM54, FEM55, FEM58

Заводская настройка:

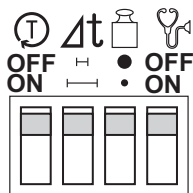


L00-FTM5xxxx-19-05-xx-xx-001

	Переключатель для режима безопасности	
	MAX	Защита от перелива
	MIN	Защита от работы всухую
Δt	Переключатель для задержки переключения	
	—	0,5 с, когда вилка погружена в среду 150 °C (302 °F): 1,5 с, когда вилка не погружена в среду (короткая вилка 1 с) 230/280 °C (446/536 °F): 2 с, когда вилка не погружена в среду (короткая вилка 1 с)
	—	5 с, когда вилка погружена в среду, 5 с, когда вилка не погружена в среду
	Переключатель для настройки насыпной массы/плотности	
	●	50 г/л – стандартная вилка, 200 г/л – короткая вилка (большая насыпная масса)
	•	10 г/л – стандартная вилка, 50 г/л – короткая вилка (небольшая насыпная масса)
	Переключатель для диагностики	
	OFF	Диагностика абразивного износа и наличия отложений отключена
	ON	Диагностика абразивного износа и наличия отложений включена <ul style="list-style-type: none"> ■ Для дополнительной настройки плотности для сыпучих материалов с высокой насыпной плотностью: наличие абразивного износа и отложений отображается только светодиодом на электронной вставке ■ Для дополнительной настройки плотности для сыпучих материалов с низкой насыпной плотностью: выходной аварийный сигнал наличия абразивного износа или отложений

Элементы управления вставки FEM57

Заводская настройка:



L00-FTM5xxxx-19-05-xx-xx-002

Переклю­чат­ель для вклю­че­ния/вы­клю­че­ния ав­то­ма­ти­че­ской диа­гно­сти­ки		
Ⓣ	OFF	Автоматическая диагностика отключена
	ON	Одновременно с этим задержка переключения составляет 0,5 с, когда вилка погружена в среду, настройка плотности для сыпучих материалов с низкой насыпной плотностью и диагностика активирована (см. также Страница 12): автоматическая диагностика выполняется, когда напряжение возвращается.
Переклю­чат­ель для за­дер­жки пере­клю­че­ния		
Δt	⇐	0,5 с, когда вилка погружена в среду 150 °C (302 °F): 1,5 с, когда вилка не погружена в среду (короткая вилка 1 с) 230/280 °C (446/536 °F): 2 с, когда вилка не погружена в среду (короткая вилка 1 с)
	⇐⇐	5 с, когда вилка погружена в среду, 5 с, когда вилка не погружена в среду
Один пере­клю­чат­ель для на­строй­ки на­сып­ной ма­с­сы/плот­но­сти		
ρ	●	Стандартная вилка: 50 г/л Короткая вилка: 200 г/л (высокая насыпная масса)
	•	Стандартная вилка: 10 г/л (низкая насыпная масса) Короткая вилка: 50 г/л
Один пере­клю­чат­ель для диа­гно­сти­ки		
stethoscope	OFF	Диагностика абразивного износа и наличия отложений отключена
	ON	Диагностика абразивного износа и наличия отложений включена <ul style="list-style-type: none"> Для дополнительной настройки плотности для сыпучих материалов с высокой насыпной плотностью: наличие абразивного износа и отложений отображается только светодиодом на электронной вставке Для дополнительной настройки плотности для сыпучих материалов с низкой насыпной плотностью: выходной аварийный сигнал наличия абразивного износа или отложений

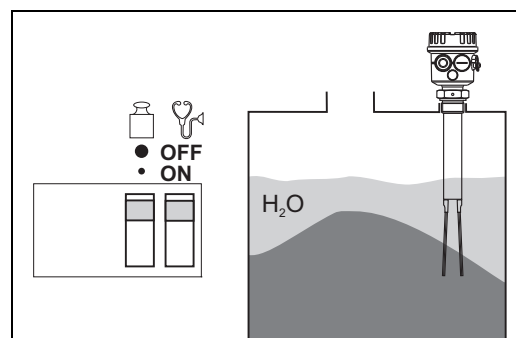
Обнаружение осадка с помощью датчиков FTM50 и FTM51

Обнаружение твердых частиц под водой

Обнаруживаются только твердые частицы. Обнаружение водоподобных жидкостей и увлеченных веществ не осуществляется.

Стандартное исполнение FTM52 не подходит для погружения, так как уплотнение троса имеет степень защиты IP67!

Исполнение со степенью защиты IP68 предоставляется по отдельному запросу.



L00-FTM5xxxx-19-05-xx-xx-014

Сертификаты и нормативы

Маркировка CE

Измерительная система полностью удовлетворяет требованиям соответствующих директив ЕС. Эти требования перечислены в декларации соответствия ЕС вместе с применимыми стандартами. Компания Endress+Hauser подтверждает успешное испытание прибора нанесением маркировки CE.

Сертификаты взрывозащиты

FEM51, FEM52, FEM54, FEM55:

- Взрывозащита в условиях образования потенциально взрывоопасных газозвудушных смесей: Ex d, Ex de, XP, искробезопасные цепи датчиков Ex ia, IS.
- Взрывозащита в условиях образования потенциально взрывоопасных пылевоздушных смесей: защита от воспламенения горючей пыли согласно EN 50281-1-1, DIP согласно EN 61241-0.

FEM57, FEM58

- Взрывозащита в условиях образования потенциально взрывоопасных газозвудушных смесей: Ex ia, IS (искробезопасный источник питания + искробезопасная цепь датчика).
- Взрывозащита в условиях образования потенциально взрывоопасных пылевоздушных смесей: Ex ia D, IS (искробезопасный источник питания + искробезопасная цепь датчика).

См. «Информация о заказе», → 29 и «Документация», → 30.

Региональный представитель компании Endress+Hauser предоставит вам информацию об актуальном наличии приборов для взрывоопасных зон.

Все данные о взрывозащите приведены в отдельной документации (см. «Документация») которая предоставляется по запросу. Также по запросу возможно предоставление копий сертификатов.

	Корпус F16	Корпус F15	Корпус F17	Корпус F13 / F27	Корпус T13 с раздельным клеммным отсеком	Исполнение с раздельным корпусом
Защита от воспламенения горючей пыли	X (кроме II 1/2 D)	X	X	X	X	X
Ex ia	X	X	X	X	X	X
Ex nA/nL/nC	X	X	X	X	X	X
Ex d	-	-	-	X	X	X
Ex de	-	-	-	-	X	X
IP66/67	X	X	X	-	-	X
IP66/68	-	-	-	X	X	-
Рекомендовано при наличии сильных внешних вибраций	-	-	-	X	X	X
Фильтр Goretex	X	X	X	-	-	-

Прочие стандарты и директивы

Прочие стандарты и директивы, которые были приняты во внимание при проектировании и разработке прибора Soliphant M FTM50, FTM51, FTM52:

- Директива по низковольтному оборудованию (73/23/ЕЕС)
- DIN EN 61010, часть 1, 2001
«Безопасность электрических контрольно-измерительных приборов и лабораторного оборудования»
Часть 1: Общие требования
- EN 61326
Электрическое оборудование для измерения, контроля и лабораторного применения
Требования к ЭМС

Маркировка RCM-Tick

Изделие или измерительная система соответствуют требованиям АСМА (Управления по связи и средствам массовой информации Австралии) в отношении сохранения целостности сетей, совместимости, эксплуатационных характеристик, а также в отношении норм защиты здоровья и безопасности. Данное изделие соответствует нормативным требованиям в отношении электромагнитной совместимости. На паспортные таблички соответствующих приборов наносится маркировка RCM-Tick.



A0029561

Директива для оборудования, работающего под давлением 2014/68/EC (PED)**Приборы, работающие под давлением ≤ 200 бар (2900 psi)**

Приборы, работающие под давлением ≤ 200 бар (2900 psi). Приборы, работающие под давлением, с фланцевыми соединениями и резьбовыми бобышками, не имеющие работающего под давлением корпуса, не подпадают под действие директивы для оборудования, работающего под давлением, независимо от максимально допустимого давления.

Основание

Согласно статье 2, п. 5 Директивы ЕС 2014/68/EU, устройства для работы под давлением определяются как «устройства с рабочей функцией, имеющие корпуса, находящиеся под давлением».

Если прибор для измерения давления не имеет корпуса, находящегося под давлением (камеры высокого давления, которую можно определить как таковую), то, с точки зрения данной Директивы, он не является устройством для работы под давлением.

Сертификат CRN

Приборы с сертификатом CRN оснащаются отдельной плоской опорой с регистрационным номером: 0F10907:5C ADD1.

Соответствие требованиям регламента Таможенного Союза

Измерительная система соответствует юридическим требованиям применимых директив ЕАС. Эти требования перечислены в декларации соответствия ЕАС вместе с применимыми стандартами. Компания Endress+Hauser подтверждает успешное испытание прибора нанесением маркировки ЕАС.

RoHS

Измерительная система соответствует ограничениям по применяемым веществам согласно Директиве об ограничении использования опасных веществ 2011/65/EU (RoHS 2).

ASME B 31.3

Конструкция и материалы соответствуют стандарту ASME B31.3. Приварные соединения являются соединениями сквозной приварки и соответствуют требованиям Кода ASME по котлам и сосудам под давлением, Раздел IX и стандарту EN ISO 15614-1.

Технологическое уплотнение, соответствующее стандарту ANSI/ISA 12.27.01


Североамериканские принципы монтажа технологических уплотнений. Приборы Soliphant M компании Endress+Hauser с одиночным уплотнением с сигнализацией разработаны в соответствии с требованиями ANSI/ISA 12.27.01, что позволяет отказаться от использования внешних дополнительных технологических уплотнений кабелепроводов в соответствии с требованиями, изложенными в разделах ANSI/NFPA 70 (NEC) и CSA 22.1 (CEC), относящихся к уплотнениям, и сэкономить сумму, необходимую для их установки. Приборы соответствуют принципам монтажа, характерным для Северной Америки, и отличаются чрезвычайно безопасной и экономичной установкой в областях применения с высоким давлением и опасными жидкостями. См. инструкции по обеспечению безопасности (XA) соответствующего прибора для получения дополнительной информации → 30 и далее.

Изделие	Тип	Максимальное рабочее давление	Маркировка	Сертификат
Soliphant M	FTM50-D/F/H##...	25 бар (362,5 psi)	Одиночное уплотнение	FM, CSA
	FTM51-D/F/H##...	25 бар (362,5 psi)	Одиночное уплотнение	FM, CSA
	FTM52-D/F/H##...	2 бар (29 psi)	Одиночное уплотнение	FM, CSA

Другие сертификаты

- Сертификат на материал согласно EN 10204/3.1 для всех деталей, находящихся в контакте со средой,
- AD2000 по запросу
- Свидетельство о пригодности TSE
Следующее распространяется на компоненты, находящиеся в контакте с технологической средой:
 - Они не содержат материалов животного происхождения.
 - При изготовлении и обработке не были использованы дополнительные или рабочие материалы животного происхождения.

Функциональная безопасность (сертификат SIL)

Для использования в системах безопасности с уровнем функциональной безопасности до SIL2 согласно МЭК 61508. См. «Документация», →  30.

Информация о заказе

Подробную информацию для оформления заказа можно получить из следующих источников:

- в конфигураторе выбранного продукта на веб-сайте Endress+Hauser → нажмите «Корпорация» → Выберите страну → Нажмите «Продукты» → Выберите продукт с помощью фильтров и поискового поля → Откройте страницу с описанием изделия → Кнопка «Конфигурация» справа от изображения прибора позволяет перейти к Конфигуратору выбранного продукта;
- в региональном торговом представительстве Endress+Hauser: www.addresses.endress.com.

УВЕДОМЛЕНИЕ

«Конфигуратор выбранного продукта» – средство для индивидуального конфигурирования изделия

- ▶ Самая актуальная информация о вариантах конфигурации
- ▶ В зависимости от прибора: непосредственный ввод данных конкретной точки измерения, таких как диапазон измерения или язык управления.
- ▶ Автоматическая проверка критериев исключения.
- ▶ Автоматическое формирование кода заказа и его расшифровка в формате PDF или Excel.
- ▶ Возможность направить заказ непосредственно в офис Endress+Hauser.

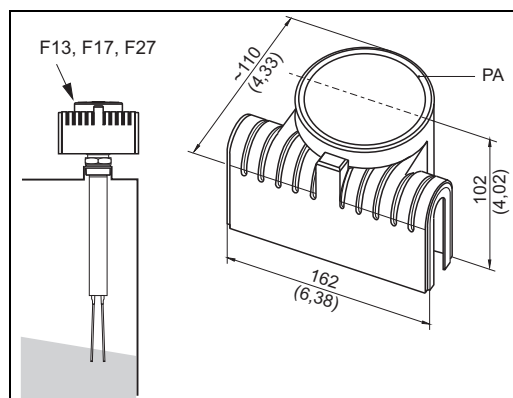
Аксессуары

Инструмент для демонтажа

Для Soliphant M FTM50, FTM51, FTM52.
Код заказа: 71026213.

Защитный козырек от погодных явлений

Для Soliphant M FTM50, FTM51, FTM52 с корпусом F13, F17 и F27.
Код заказа: 71040497.



L00-FTM5xxxx-03-05-xx-xx-009

Скользящая муфта

Только для приборов Soliphant M FTM51 с диаметром трубки $d=43$ мм (1,69 дюйма), см. информацию в заказе, код заказа «Присоединение к процессу», опции GG, GJ, и код заказа «Материал», опции A, 2, 5.

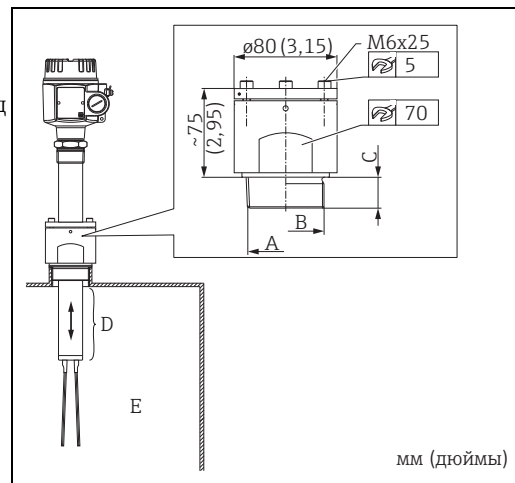
Для резервуаров под давлением до 5 бар (362,5 psi).

Исполнение скользящей муфты:

- G2
DIN ISO 228/1
Код заказа: 52024631.
- 2NPT
ANSI B 1.20.1
Код заказа: 52024630.

УВЕДОМЛЕНИЕ

Подходит для настройки точки переключения!

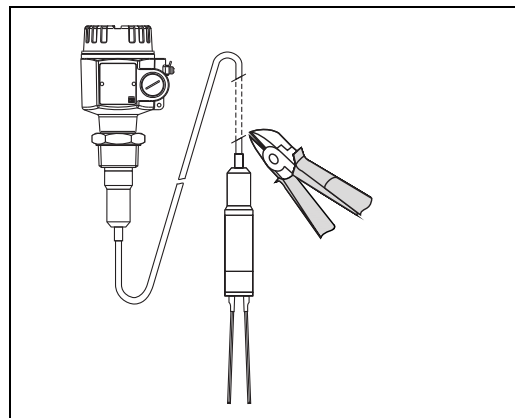


L00-FTM5xxxx-03-05-xx-xx-002

- A G2 (316L)
- B 2NPT (316L)
- C Для G2: 24 мм (0,94 дюйма); для 2NPT: 27,5 мм (1,08 дюйма)
- D МРД = 25 бар (362,5 psi)
- E T_p = макс. 280 °C (536 °F)

Комплект для укорачивания троса

Только для Soliphant M FTM52.
Код заказа: 52024632.



L00-FTM5xxxx-00-00-xx-xx-001

Документация**УВЕДОМЛЕНИЕ**

Сопроводительная документация размещена на страницах наших изделий, на веб-сайте www.endress.com.

Руководство по эксплуатации

- | | |
|--|----------|
| ■ Soliphant M FTM50, FTM51 | KA00229F |
| ■ Soliphant M FTM52 | KA00230F |
| ■ Soliphant M FTM51, скользящая муфта, под давлением: | KA00239F |
| ■ Soliphant M FTM52, укорачивание троса | KA00231F |
| ■ Soliphant M FTM50, FTM51, FTM52 | |
| – Раздельный корпус; инструкции по установке и укорачиванию (со стороны корпуса) | KA00264F |
| – Раздельный корпус и армированная трубка; инструкции по установке и укорачиванию (со стороны корпуса) | KA00265F |
| – Раздельный корпус; снятие и установка датчика | KA00273F |

Сертификаты	ATEX			
	▪ ATEX II	Ex i	1D, 1/2D, 1G, 1/2G	XA00305F
	▪ ATEX II	Ex i (X)	1D, 1G	XA00319F
	▪ ATEX II	Ex d/Ex de	1D, 1/2D Ex t, 1/2G	XA00306F
	▪ ATEX II	Ex t	1/2D, 1/3D	XA00307F
	▪ ATEX II	Ex t, Ex n	3D, 3G	XA00331F
	NEPSI			
	▪ NEPSI	Ex t		XA00393F
	▪ NEPSI	Ex ia		XA00393F
	▪ NEPSI	Ex d, Ex t		XA00395F
	МЭК Ex			
	▪ МЭК Ex	Ex ia		XA00391F
	▪ МЭК Ex	Ex t		XA00392F
	▪ МЭК Ex	Ex d, Ex de, Ex t		XA00633F
	INMETRO			
	▪ INMETRO	Ex t		XA01336F
	▪ INMETRO	Ex d, Ex de, Ex t		XA01354F
	EAC			
	▪ EAC	Ex d, Ex t	Ga/Gb, Da/Db	XA01590F
	FM			
▪ FM	IS, NI		XA01337F	
CSA				
▪ CSA	IS, NI		XA01248F	
▪ CSA	XP, DIP		XA01042F	
Функциональная безопасность	▪ Soliphant M + электронная вставка FEM51			SD00203F
	▪ Soliphant M + электронная вставка FEM52			SD00204F
	▪ Soliphant M + электронная вставка FEM54			SD00205F
	▪ Soliphant M + электронная вставка FEM55			SD00208F
	▪ Soliphant M + электронная вставка FEM57 + Nivotester FTL325P			SD00207F
	▪ Soliphant M + электронная вставка FEM58			SD00206F



71471782

www.addresses.endress.com
