

Техническое описание

RIA16

Индикатор



Индикатор с питанием от токовой петли 4–20 мА

Применение

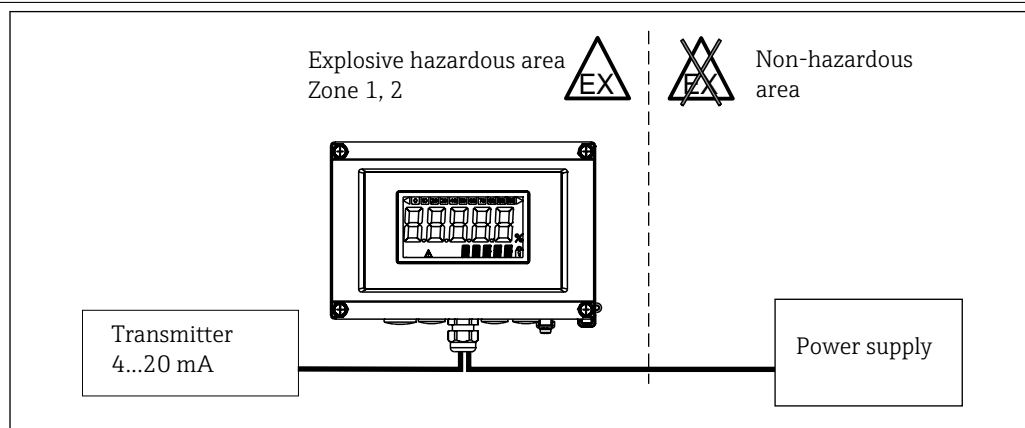
- Нефтегазовая отрасль
- Нефтехимическая отрасль
- Разработка систем и аппаратов
- Применение вне помещений
- Лабораторное оборудование
- Получение и контроль технологических параметров
- Опционально: алюминиевый корпус для применения во взрывоопасных зонах

Преимущества

- Индикатор с питанием от токовой петли
- 5-значный ЖК-дисплей, высота символов 26 мм (1,02 дюйм)
- Гистограмма тенденций с разрешением 10 %
- Отображение в диапазоне измерения от -19999 до 99999
- Цифровой датчик предельного уровня
- Единицы измерения по выбору пользователя
- Управление с помощью 3 кнопок
- Сертификаты: ATEX, FM, CSA, GL
- Настройка с помощью компьютерного ПО FieldCare
- Конфигурирование без источника питания, с помощью пульта настройки

Принцип действия и архитектура системы

Принцип измерения



A0011164-RU

1 Пример применения полевого индикатора

Индикатор регистрирует аналоговый измеряемый сигнал и отображает его на дисплее. На ЖК-дисплее отображается текущее измеренное значение в цифровом формате и гистограмма с сигнализацией нарушения предельных значений. Индикатор встраивается в контур 4 до 20 мА и получает от него электропитание.

Измерительная система

Управляемый микроконтроллером индикатор заключен в однокамерный полевой корпус с подсвечиваемым ЖК-дисплеем. Диапазон измерения, десятичный разделитель и смещение индикатора можно в комфортном режиме настроить с помощью трех кнопок при открытом корпусе прибора или с помощью компьютерного ПО FieldCare на персональном компьютере.

Вход

Измеряемая переменная

Ток

Диапазон измерения

4 до 20 мА (защита от обратной полярности)

Входной сигнал

- Линейное падение напряжения < 4 В при 3 до 22 мА.
- Максимальное линейное падение напряжения < 6 В при максимальном токе короткого замыкания 200 мА.

Выход

Выходной сигнал

Релейный выход

Цифровой датчик предельного уровня

Пассивный, с открытым коллектором

- $I_{\text{макс.}} = 200 \text{ мА}$
- $U_{\text{макс.}} = 35 \text{ В}$
- $U_{\text{низ./макс.}} \leq 2 \text{ В при } 200 \text{ мА}$
- Максимальное время реакции при достижении предельного значения = 250 мс
- Диапазон температуры: $-20 \text{ до } +80 \text{ }^\circ\text{C}$ ($-4 \text{ до } +176 \text{ }^\circ\text{F}$)

Аварийный сигнал

- Измеряемое значение на ЖК-дисплее не отображается, фоновая подсветка отсутствует.
- Открытый коллектор не активен.

Алгоритм действий при передаче

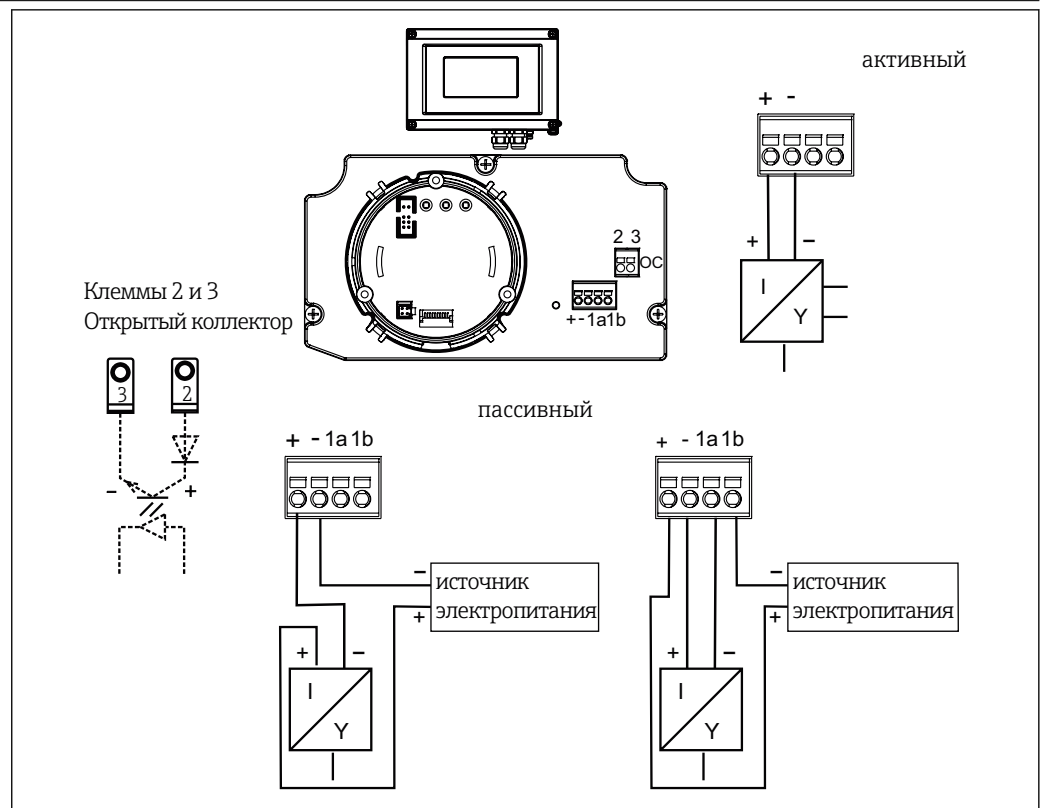
Индикатор обеспечивает пропускание сигнала HART® в неизменном виде.

Источник питания

Сетевое напряжение

Питание осуществляется от токового контура 4 до 20 мА.

Электрическое подключение



A0011165-RU

2 Назначение клемм индикатора

Клемма	Назначение клеммы	Вход и выход
+	Измеряемый сигнал (+) 4 до 20 мА	Сигнальный вход
-	Измеряемый сигнал (-) 4 до 20 мА	Сигнальный вход
1a, 1b	Клемма для дальнейшего подключения измерительных приборов	Опорная клемма
2	Цифровой переключатель (коллектор)	Релейный выход
3	Цифровой переключатель (передатчик)	Релейный выход

Кабельный ввод

Предусмотрены следующие варианты кабельных вводов:

- 2 с резьбой NPT1/2;
- 2 с резьбой M16.

i Пластмассовый корпус может быть оснащен пятью кабельными вводами. При отгрузке изделия с завода три из них остаются закрытыми. Кабельные вводы можно открыть соответствующим инструментом.

Алюминиевый корпус также оснащен пятью кабельными вводами, три из которых при поставке закрыты заглушками.

Рабочие характеристики

Стандартные рабочие условия	T = 25 °C (77 °F)
Максимальная погрешность измерения	< 0,1 % от масштабированного диапазона отображения
Влияние температуры окружающей среды (температурный дрейф)	Влияние на точность при изменении температуры окружающей среды на 1 К (1,8 °F): 0,01 %

Монтаж

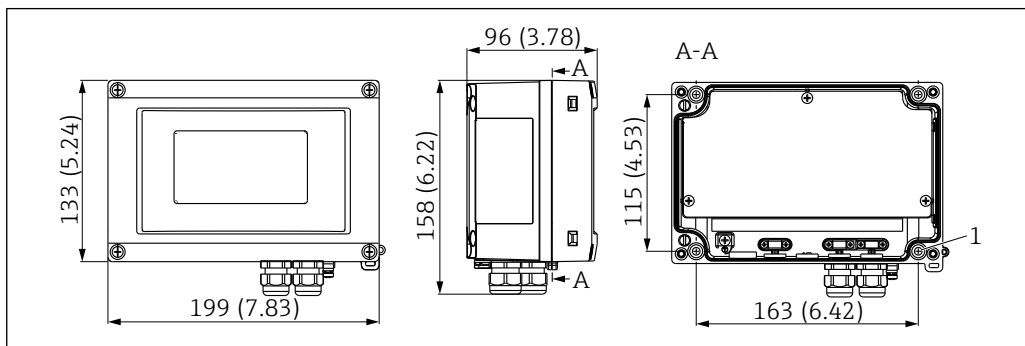
Место монтажа	Монтаж на стене или на трубе (см. раздел «Аксессуары»)
Ориентация	Ограничений нет, ориентация определяется читаемостью дисплея.

Условия окружающей среды

Диапазон температуры окружающей среды	-40 до +80 °C (-40 до +176 °F)
	-20 до +80 °C (-4 до +176 °F) при использовании выхода с открытым коллектором
	 При температуре < -20 °C (-4 °F) реакция дисплея может быть замедленной. При температуре < -30 °C (-22 °F) читаемость дисплея не гарантируется.
Температура хранения	-40 до +80 °C (-40 до +176 °F)
Электробезопасность	Соответствует стандартам МЭК 61010-1, UL61010-1, CSA C22.2 № 1010.1-92
Климатический класс	Соответствует стандарту МЭК 60654-1, класс С
Степень защиты	IP 67, NEMA 4X (оценка по правилам UL отсутствует)
Ударопрочность и вибростойкость	3g/2 до 150 Гц согласно стандарту МЭК 60 068-2-6
Конденсация	Допускается
Категория монтажа	1 согласно стандарту МЭК 61010
Степень загрязнения	2 согласно стандарту МЭК 61010
Электромагнитная совместимость (ЭМС)	Соответствие CE
	Электромагнитная совместимость соответствует всем применимым требованиям стандартов МЭК/EN серии 61326 и рекомендациям NAMUR в отношении ЭМС (NE21). Подробная информация приведена в Декларации о соответствии ЕС.
	Максимальная погрешность измерения < 0,2 % от диапазона измерения.
	Помехоустойчивость соответствует стандарту МЭК/EN серии 61326 (промышленное оборудование).
	Излучение помех соответствует стандарту МЭК/EN серии 61326 (оборудование класса В).

Механическая конструкция

Конструкция, размеры



A0011162

3 Размеры в мм (дюймах)

1 Отверстия для установки непосредственно на стену или на опциональную монтажную пластину с помощью четырех винтов $\varnothing 5$ мм (0,2 дюйм)

Масса

- Пластмассовый корпус: приблизительно 500 г (1,1 фунт)
- Алюминиевый корпус: приблизительно 1,7 кг (3,75 фунт)

Материалы

Корпус	Заводская табличка
Пластмасса, армированная стекловолокном (PBT-GF30)	Лазерная маркировка
Опционально: алюминий (AlSi12, AC-44100 или AlSi10Mg(Fe), AC-43400)	Фольга из полиэстера, пригодная для нанесения лазерной маркировки

Клеммы

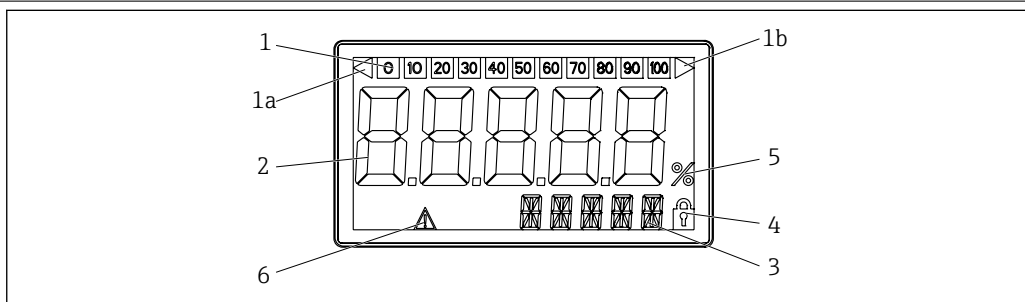
Кабели/провода до 2,5 мм² (14 AWG) с наконечниками

Управление

Принцип управления

Управление с помощью трех кнопок (-/+/E), встроенных в прибор. Доступ возможен при открытом корпусе

Локальное управление



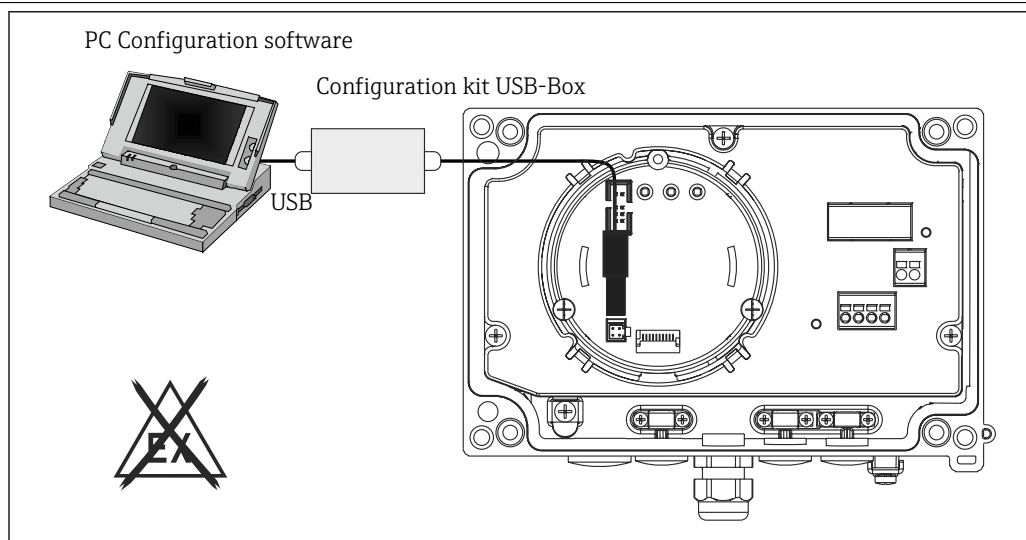
A0011163

4 ЖК-дисплей полевого индикатора

- 1 Отображение гистограммы с разрешением 10 % с индикаторами нарушения нижней границы диапазона измерения (поз. 1a)/нарушения верхней границы диапазона (поз. 1b)
- 2 Отображение измеренного значения, высота символов 2,6 мм (1,02 дюйм)
- 3 14-сегментное отображение единиц измерения и информационных сообщений
- 4 Символ «программирование деактивировано»
- 5 Единица измерения (%)
- 6 Предостерегающий символ «сбой»

- Диапазон отображения
От -19999 до 99999
- Смещение
От -19999 до 99999
- Сигнализация
Нарушение верхней/нижней границы диапазона измерения
- Нарушение предельного значения
Выход за границу нижнего/верхнего предельного значения

Дистанционное управление



A0011166-RU

5 Настройка с помощью компьютерного ПО

Конфигурирование

Конфигурирование прибора осуществляется с помощью компьютерного ПО FieldCare. Программа FieldCare Device Setup входит в комплект поставки прибора Commubox FXA291 или TXU10-AC (см. раздел «Аксессуары»). Кроме того, эту программу можно бесплатно загрузить в Интернете, на веб-сайте www.endress.com.

Настройка

Конфигурационный интерфейс на приборе; подключение к ПК с помощью конфигурационного кабеля (см. раздел «Аксессуары»)

Настраиваемые параметры прибора (выбор)

Размерность измерения, диапазоны измерения (линейный/квадратичный), блочная настройка с помощью пользовательского кода, отказоустойчивый режим, цифровой фильтр (демпфирование), смещение, предельное значение (аварийный сигнал достижения минимального/максимального значения), предельные значения для выдачи аварийного сигнала настраиваются произвольно.

Сертификаты и свидетельства

Маркировка ЕС	Измерительная система соответствует юридическим требованиям применимых директив ЕС. Эти директивы и действующие стандарты перечислены в заявлении о соответствии ЕС. Endress +Hauser подтверждает успешное испытание прибора нанесением маркировки ЕС.
Маркировка ЕАС	Прибор отвечает всем требованиям директив ЕЕU. Нанесением маркировки ЕАС изготовитель подтверждает прохождение всех необходимых проверок в отношении изделия.
Сертификаты для использования во взрывоопасных зонах	Сведения о выпускаемых в настоящее время исполнениях, сертифицированных для использования во взрывоопасных зонах (ATEX, FM, CSA и пр.) можно получить в торговой организации Е+Н по запросу. Все данные о взрывозащите приведены в отдельной документации, которая предоставляется по запросу.
Морской сертификат	Germanischer Lloyd (GL)
Сертификат UL	Компонент, соответствующий стандарту UL (см. www.ul.com/database , выполнить поиск по имени "E225237")
CSA GP	CSA, сертификат общего назначения

Размещение заказа

Подробная информация для заказа доступна из следующих источников:

- Модуль конфигурации изделия на веб-сайте Endress+Hauser: www.endress.com -> Выберите раздел "Corporate" -> Выберите страну -> Выберите раздел "Products" -> Выберите изделие с помощью фильтров и поля поиска -> Откройте страницу изделия -> После нажатия кнопки "Configure", находящейся справа от изображения изделия, откроется модуль конфигурации изделия.
- В региональном торговом представительстве Endress+Hauser: www.addresses.endress.com

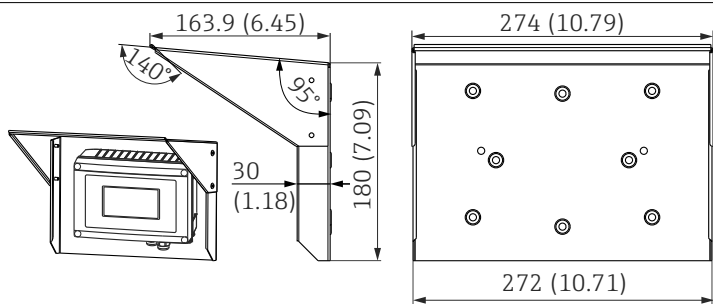
i Конфигуратор – инструмент для индивидуальной конфигурации продукта

- Самые последние опции продукта
- В зависимости от прибора: прямой ввод специфической для измерительной точки информации, например, рабочего диапазона или языка настройки
- Автоматическая проверка совместимости опций
- Автоматическое формирование кода заказа и его расшифровка в формате PDF или Excel

Аксессуары

Для этого прибора поставляются различные аксессуары, которые можно заказать в Endress+Hauser для поставки вместе с прибором или позднее. За подробной информацией о соответствующем коде заказа обратитесь в региональное торговое представительство Endress+Hauser или посетите страницу прибора на веб-сайте Endress+Hauser: www.endress.com.

Аксессуары, специально предназначенные для прибора

Обозначение	Описание
	Комплект для установки на стену или трубу (для труб \varnothing 1–5 дюймов)
Защитный козырек от погодных явлений	 <p>6 Размеры в мм (дюймах)</p>

Аксессуары для обеспечения связи

Обозначение	
Интерфейсный кабель	Commubox TXU10 с FieldCare Device Setup и библиотекой DTM
	Commubox FXA291 с FieldCare Device Setup и библиотекой DTM

Документация

- Системные компоненты и диспетчер данных – решения для комплектации точки измерения: FA00016K/09
- Руководство по эксплуатации индикатора процесса RIA16: BA00280R/09
- Дополнительная документация по взрывобезопасности ATEX II2 (1)G Ex ib[ia] IIC /T5/T4: XA00088R/09





71532428

www.addresses.endress.com
