

Общество с ограниченной ответственностью
«Измерительная техника»

ОКП 42 1522

АНАЛИЗАТОР рNa-205.2МИ

Руководство по эксплуатации
ГРБА.421221.010РЭ



СОДЕРЖАНИЕ

| | |
|-----------------------------------------------------------------|-----------|
| 1 НАЗНАЧЕНИЕ | 3 |
| 2 УСТРОЙСТВО И ПРИНЦИП РАБОТЫ | 4 |
| 2.1 Принцип работы анализатора | 4 |
| 2.2 Конструкция преобразователя..... | 6 |
| 2.3 Конструкция блока гидравлического БГ-2ИТ | 8 |
| 3 УКАЗАНИЯ МЕР БЕЗОПАСНОСТИ | 11 |
| 4 ПОДГОТОВКА АНАЛИЗАТОРА К РАБОТЕ | 11 |
| 4.1 Порядок установки | 11 |
| 4.2 Монтаж электрических соединений..... | 14 |
| 4.3 Подготовка к работе гидроблока | 14 |
| 4.4 Подключение к персональному компьютеру | 16 |
| 5 РАБОТА С АНАЛИЗАТОРОМ | 16 |
| 5.1 Указания по работе с анализатором | 16 |
| 5.2 Включение..... | 16 |
| 5.3 Режимы работы анализатора | 16 |
| 5.4 Режим «ИЗМЕРЕНИЕ»..... | 17 |
| 5.5 Режим «ГРАДУИРОВКА»..... | 18 |
| 5.5.1 Градуировка рН-канала | 18 |
| 5.5.2 Градуировка Na-канала | 21 |
| 5.6 Режим «УСТАНОВКА ПАРАМЕТРОВ» | 27 |
| 5.6.1 Выбор вида термокомпенсации | 27 |
| 5.6.2 Ручная установка температуры..... | 28 |
| 5.6.3 Настройка токового выхода | 28 |
| 5.6.4 Настройка фильтра аналогового выходного сигнала..... | 29 |
| 5.6.5 Установка предела сигнализации по рNa | 30 |
| 5.7 Режим «КОНТРОЛЬ ПАРАМЕТРОВ» | 31 |
| 5.8 Сигнализация | 31 |
| 6 ТЕХНИЧЕСКОЕ ОБСЛУЖИВАНИЕ | 32 |
| 6.1 Обслуживание анализатора | 32 |
| 6.2 Обслуживание электродов | 32 |
| 6.3 Очистка гидроблока..... | 32 |
| 6.4 Очистка фильтра | 33 |
| 6.5 Замена трубок | 33 |
| 7 ХАРАКТЕРНЫЕ НЕИСПРАВНОСТИ И МЕТОДЫ ИХ УСТРАНЕНИЯ | 34 |
| ПРИЛОЖЕНИЕ А | 38 |
| Схемы электрических соединений анализаторов рNa-205.2МИ | |
| ПРИЛОЖЕНИЕ Б | 41 |
| Растворы, рекомендуемые для проведения градуировки | |
| ПРИЛОЖЕНИЕ В | 42 |
| Методика приготовления растворов | |
| ПРИЛОЖЕНИЕ Г | 46 |
| Алгоритмы работы анализатора | |

1 НАЗНАЧЕНИЕ

Анализаторы рNa-205.2МИ (далее - анализаторы), предназначены для непрерывных измерений показателя активности (рNa) и массовой концентрации ионов натрия (сNa) и температуры воды и водных растворов.

Анализаторы могут быть использованы для контроля питательной, химически обессоленной воды и конденсата пара котлов высокого давления и турбин на тепловых электростанциях, на предприятиях, оборудованных системой автоматического химического контроля водоочистки и водного режима, в системах химического контроля состояния Н⁺-катионитовых фильтров, в установках ионообменной очистки природных и сточных вод и в других отраслях хозяйственной деятельности.

В анализаторах предусмотрен автоматический контроль величины рН анализируемой среды в измерительной ячейке, характеризующей эффективность подачи аммиака в ячейку при измерении ионов натрия, с выдачей показаний на цифровое табло и сигнализацией отклонения величины рН от требуемой нормы.

Результаты измерений отображаются на табло анализаторов в рН, рNa, единицах концентрации г/дм³ (мг/дм³, мкг/дм³) или (при измерении ЭДС электродной системы) в мВ, а также преобразуются в унифицированные аналоговые выходные сигналы постоянного тока.

Анализаторы могут быть подключены к персональным IBM совместимым компьютерам.

По требованию заказчика анализаторы могут комплектоваться преобразователем с вынесенным входным усилителем и (или) с номинальным напряжением питания 36 В.

Основные технические характеристики, методика поверки и сведения по градуировке анализатора изложены в формуляре ГРБА.421221.010ФО.

2 УСТРОЙСТВО И ПРИНЦИП РАБОТЫ

2.1 Принцип работы анализатора

Анализатор состоит из измерительного преобразователя (далее – преобразователь) и блока гидравлического БГ-2ИТ (далее – гидроблок).

В основу работы анализатора положен потенциометрический метод измерения показателя активности ионов в водных растворах.

Анализируемый раствор подается в гидроблок, где происходит его подготовка - стабилизация скорости потока и подщелачивание аммиаком до значения pH, необходимого для нормальной работы натрий-селективного электрода. Подготовленная проба поступает в измерительную ячейку гидроблока, в которой расположены измерительные электроды и электрод сравнения (электродная система), а также термодатчик. В анализаторе используется две электродные системы – для измерения показателя активности ионов натрия и водорода. Электродная система для измерения показателя активности ионов водорода объединена в одном корпусе (комбинированный электрод). Электрод сравнения комбинированного электрода общий для pH и натрий-селективных измерительных электродов. Измерение pH раствора, поступающего в ячейку, производится для контроля качества работы системы подщелачивания.

Электродная система при погружении в контролируемый раствор развивает ЭДС, линейно зависящую от показателя активности ионов.

Зависимость ЭДС электродной системы E , мВ, от показателя активности ионов в растворе определяется формулой

$$E = E_i + S_t \cdot (pX - pX_i), \quad (1)$$

где E_i – координата изопотенциальной точки, мВ;

pX_i – координата изопотенциальной точки, pH или pNa;

S_t – крутизна характеристики электродной системы;

pX – показатель активности ионов, pH или pNa.



Изопотенциальной называется точка на графике зависимости E от pX , в которой ЭДС электродной системы не зависит от температуры, а соответствующие ей значения « pX_i » и « E_i » называются координатами изопотенциальной точки.

Преобразователь измеряет величину ЭДС электродной системы и преобразует ее в значения pH, pNa (или концентрации cNa) в зависимости от выбранных единиц измерения.

При измерении показателя активности ионов результат рассчитывается по формулам

$$pX = pX_i + \frac{E - E_i}{K_s \cdot S_{ttheor}}, \quad (2)$$

$$S_{ttheor} = -0,1984 \cdot (273,16 + t), \quad (3)$$

где pX – значение pX анализируемого раствора. Выводится на табло в качестве результата, pH или pNa ;

E – значение ЭДС электродной пары, помещенной в анализируемый раствор, измеренное в мВ;

t – температура анализируемого раствора, °С. Измеряется автоматически или устанавливается в ручном режиме в зависимости от способа измерения температуры;

pX_i – координата изопотенциальной точки электрода, pH или pNa ;

E_i – координата изопотенциальной точки электрода, мВ;

$S_{t\ theor}$ – теоретическое значение крутизны электродной системы, которое может быть рассчитано для текущей температуры анализируемого раствора по формуле 3, мВ/ pX ;

K_S – поправочный коэффициент, учитывающий отклонение реальной величины крутизны от теоретического значения. Вычисляется в режиме градуировки по формуле

$$K_S = S_{t\ real} / S_{t\ theor}, \quad (4)$$

где $S_{t\ real}$ – реальное значение крутизны рассчитанное, по результатам градуировки, мВ/ pX .

Результат в единицах концентрации cNa , г/дм³, определяется по формуле

$$cNa = M \cdot 10^{-pNa}, \quad (5)$$

где M – молярная масса иона Na^+ , г/моль;

pNa – показатель активности ионов Na^+ , рассчитанный по формуле 2.

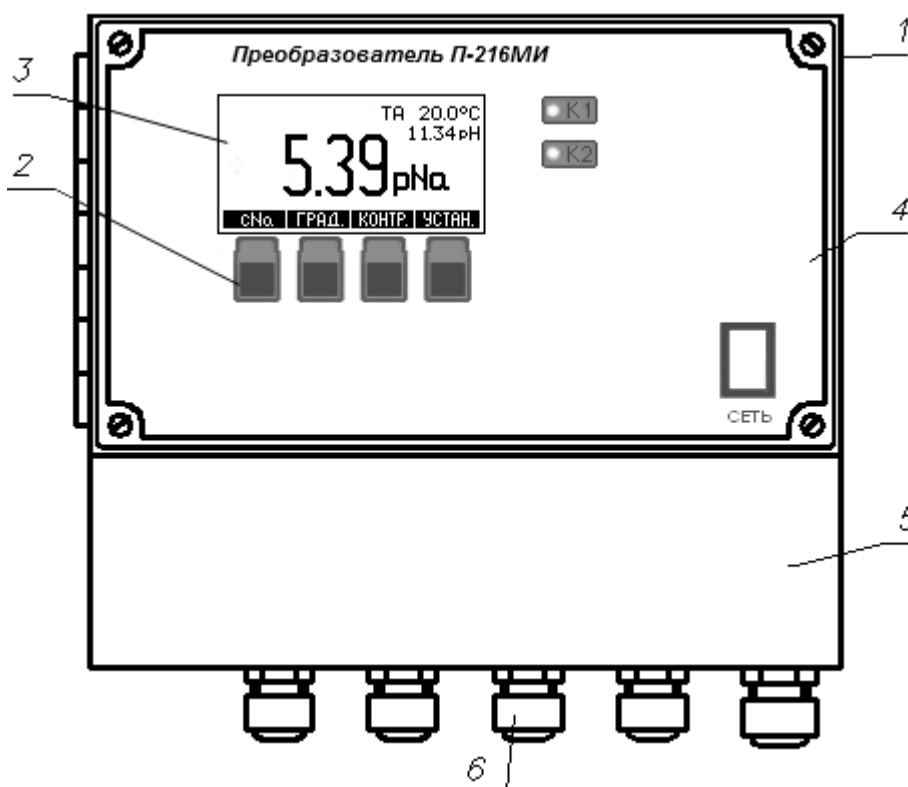
Для измерения температуры анализируемого раствора используется термодатчик. Преобразователь измеряет сопротивление термодатчика, и рассчитывает значение температуры раствора.

2.2 Конструкция преобразователя

Преобразователи, входящие в комплект анализатора, выпускаются в двух конструктивных исполнениях:

- одноблочном - П-216.7МИ;
- двухблочном - П-216.8МИ, состоящем из блока преобразования БП-216.8МИ и входного усилителя ВУ-216.8МИ.

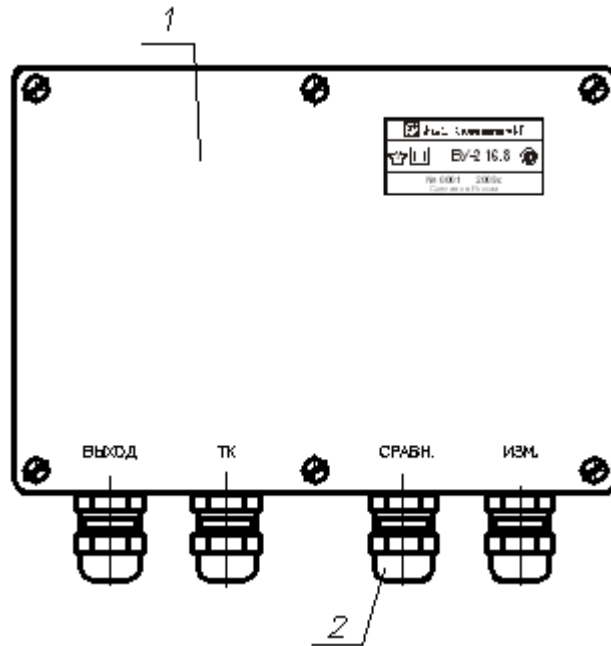
Конструктивно измерительный преобразователь П-216.7МИ (блок преобразования БП-216.8МИ) выполнены в пластмассовом корпусе с прозрачной герметично закрывающейся крышкой (рисунок 1), защищающей лицевую панель с установленными на ней табло и органами управления от воздействия окружающей среды. В нижней части блока расположена распределительная коробка, в которой расположены клеммы для подключения сигнальных линий, питания и исполнительных устройств. Распределительная коробка закрывается крышкой с резиновым уплотнением. На ее внутренней стороне нанесена маркировка подключаемых цепей. Измерительный преобразователь П-216.7МИ (блок преобразования БП-216.8МИ) рассчитан на настенный монтаж.



1. Корпус.
2. Панель управления.
3. Цифровое табло.
4. Прозрачная защитная крышка.
5. Распределительная коробка.
6. Гермовводы.

Рисунок 1 – Преобразователь П-216.7МИ (блок преобразования БП-216.8МИ)

Конструктивно входной усилитель ВУ-216.8МИ представляет собой коробку с герметичной крышкой и гермовводами (рисунок 2).



1. Крышка.
2. Гермовводы.

Рисунок 2 – Усилитель входной ВУ-216.8МИ

Кабели в распределительную коробку преобразователя П-216.7МИ (блока преобразования БП-216.8МИ) и во входной усилитель ВУ-216.8МИ вводятся через соответствующие гермовводы.

Вся информация о результатах и измерения, другая вспомогательная информация отражается на цифровом табло, расположенном на лицевой панели преобразователя (блока преобразования) (рисунок 3).



Рисунок 3 – Цифровое табло и панель управления

Панель управления анализатором состоит из четырех кнопок, расположенных под табло. Название и назначение кнопок изменяется в зависимости от режима работы анализатора и отображается в нижней строке табло над кнопками.

Использование органов управления анализатора в разных режимах работы подробно описывается в соответствующих разделах.

2.3 Конструкция блока гидравлического БГ-2ИТ

Гидроблок (рисунок 4) выполнен в виде панели настенного монтажа 21 с закрепленными на ней элементами конструкции. Анализируемый раствор подается в гидроблок через ниппель 12. По трубкам 14 и 17 он поступает в бачок уровня 19. Из бачка уровня раствор поступает в инжектор 8, где осуществляется его подщелачивание аммиаком.



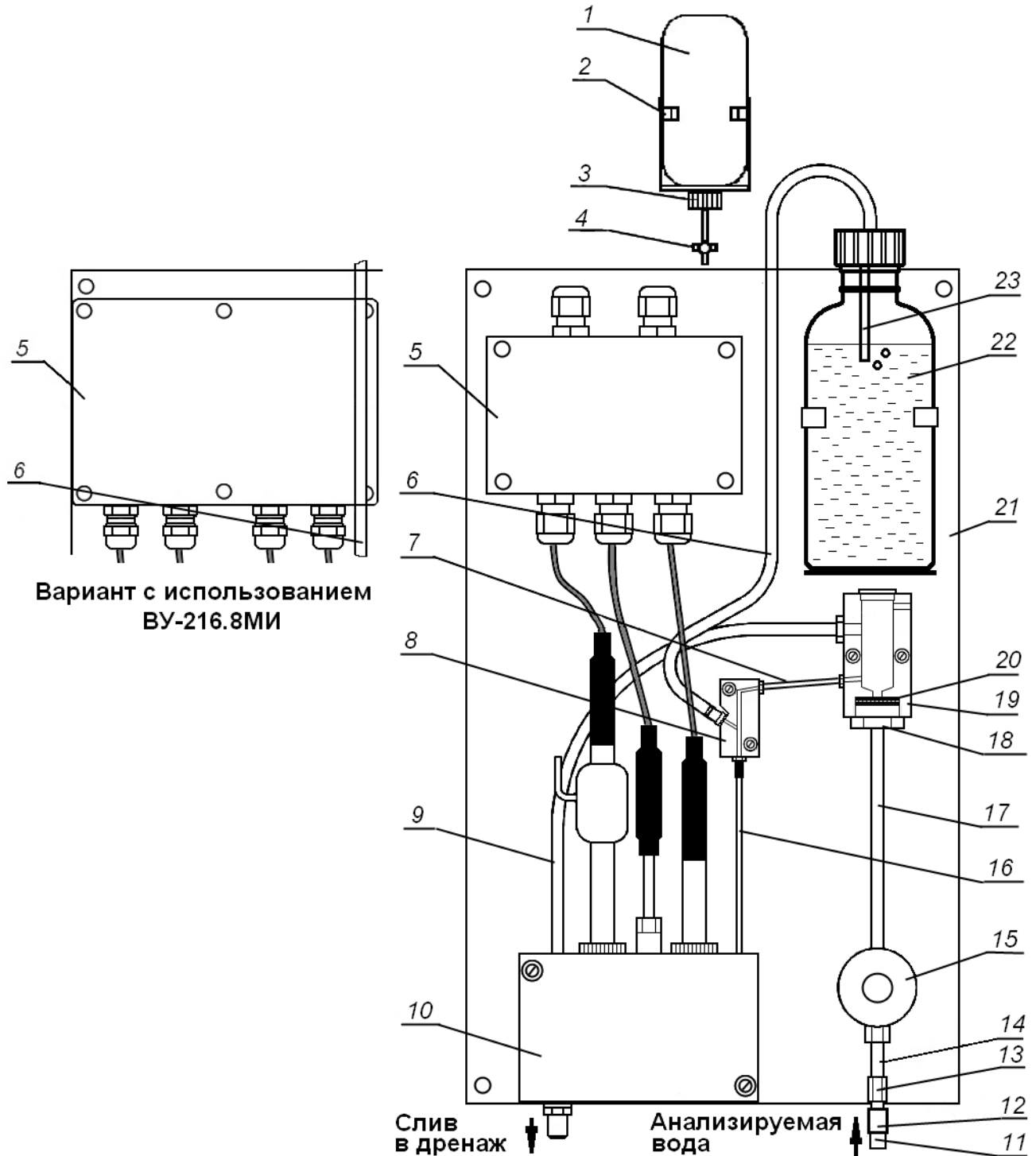
Необходимым условием нормальной работы натрий-селективного электрода является поддержание значения рН анализируемой среды более 10.

Бачок уровня обеспечивает стабилизацию скорости потока в пределах (5 ± 1) дм³/час посредством поддержания постоянного гидростатического давления на входе в инжектор. Газообразный аммиак подается по трубке 6 из емкости 22, заполненной 25% раствором аммиака.

На входе бачка уровня установлен фильтр 20, предназначенный для очистки поступающей пробы от механических примесей. Фильтр представляет собой сетку, зажатую между двумя резиновыми кольцами.

Подготовленная проба по трубке 16 поступает в проточную измерительную ячейку 10, в которой установлены электроды и термодатчик. Электроды и термодатчик подключаются к соединительной коробке 5, установленной на панели 21 (или непосредственно к ВУ-216.8МИ).

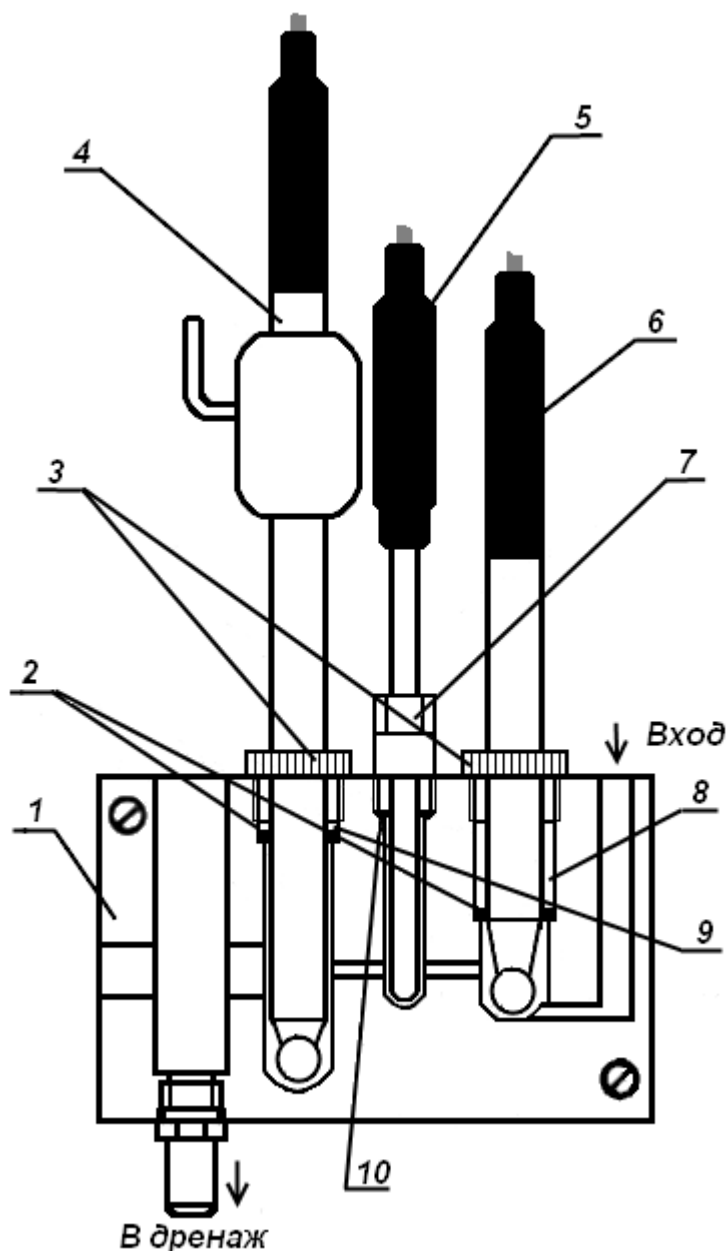
Отработанная проба сбрасывается в дренаж. Общий расход анализируемого раствора через гидроблок регулируется вентилем 15.



1. Емкость с градуировочным раствором. 2. Кронштейн для установки емкости с градуировочным раствором. 3. Крышка с трубкой подачи градуировочного раствора. 4. Зажим. 5. Коробка соединительная (ВУ-216.8МИ). 6. Трубка подачи аммиака. 7. Трубка подачи пробы в инжектор. 8. Инжектор. 9. Дренажная трубка. 10. Измерительная ячейка. 11. Труба подачи анализируемой воды. 12. Ниппель. 13. Гайка. 14. Входная трубка подачи пробы. 15. Запорный вентиль. 16. Выходная трубка инжектора. 17. Входная трубка бачка уровня. 18. Входной штуцер бачка уровня. 19. Бачок уровня. 20. Фильтр. 21. Панель. 22. Емкость с раствором аммиака. 23. Трубка силиконовая.

Рисунок 4 – Блок гидравлический

Устройство проточной измерительной ячейки приведено на рисунке 5.



1. Корпус.
2. Кольцо резиновое.
3. Держатель.
4. Комбинированный рН-электрод.
5. Термодатчик.
6. Измерительный натрий-селективный электрод.
7. Держатель.
8. Втулка.
9. Кольцо пластмассовое.
10. Кольцо резиновое.

Рисунок 5 – Измерительная ячейка

3 УКАЗАНИЯ МЕР БЕЗОПАСНОСТИ

К работе с анализаторами допускается персонал, изучивший настоящее руководство по эксплуатации, формуляр, действующие правила эксплуатации электроустановок и правила работы с химическими реактивами.

Подключение входных и выходных соединительных линий, профилактические работы и ремонт преобразователя должны производиться при отключенном питании. Клемма заземления преобразователя, имеющая соответствующую маркировку, должна быть надежно заземлена. Защитное заземление должно соответствовать ГОСТ 12.1.030-81.



Не допускается:

- эксплуатация анализатора при параметрах питающего напряжения не соответствующих 2.1 ГРБА.421221.010ФО;

- эксплуатация анализатора при параметрах контролируемой среды превышающих значения, соответствующие предельным условиям работы, и при наличии в контролируемой среде веществ, склонных к образованию стойких отложений на электродах.

При работе следует оберегать анализатор от ударов, поскольку многие детали в его конструкции изготовлены из хрупких материалов.

В процессе эксплуатации необходимо следить за исправным состоянием входящих в состав анализатора узлов и герметичностью узлов уплотнений.

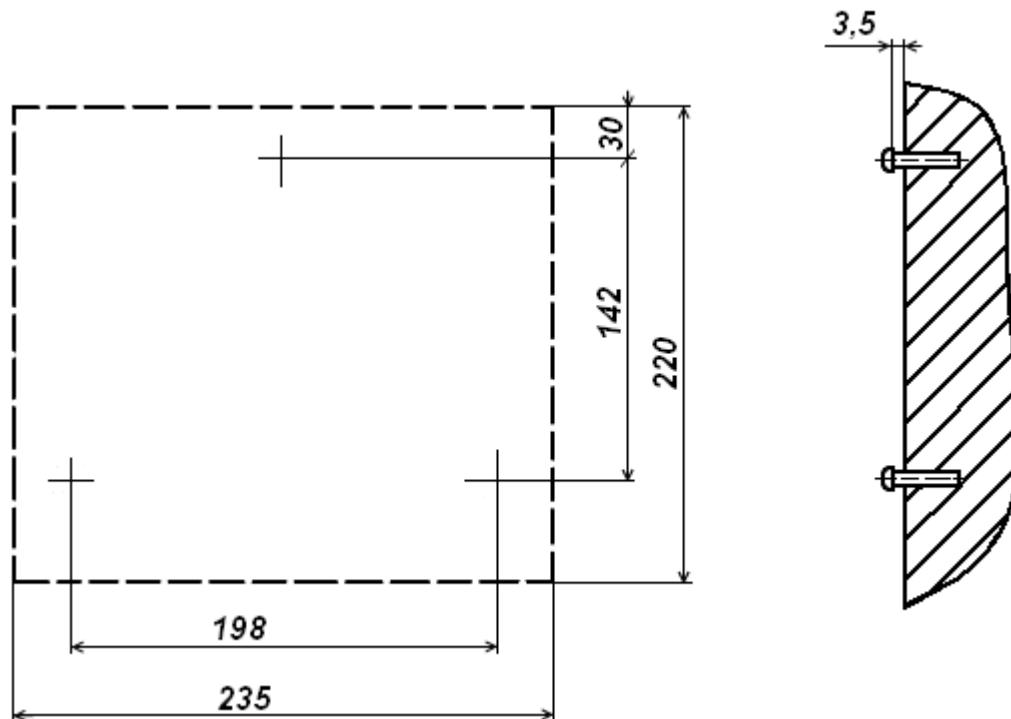
4 ПОДГОТОВКА АНАЛИЗАТОРА К РАБОТЕ

4.1 Порядок установки

Преобразователь П-216.7МИ (блок преобразования БП-216.8МИ) устанавливается в помещении, защищенном от вибрации, прямых солнечных лучей, влаги и пыли.

Вблизи от места установки преобразователя П-216.7МИ (блока преобразования БП-216.8МИ) не должно быть сильных источников электромагнитных полей и тепла. Окружающий воздух не должен содержать паров кислот и щелочей, агрессивных газов и других вредных примесей, вызывающих коррозию.

Преобразователь П-216.7МИ (блок преобразования БП-216.8МИ) следует устанавливать на стене, руководствуясь размерами, приведенными на рисунке 6.



Размеры в мм.

Для крепления использовать винты или шурупы диаметром 4 мм

Рисунок 6 – Разметка крепления преобразователя П-216.7МИ (блока преобразования БП-216.8МИ)

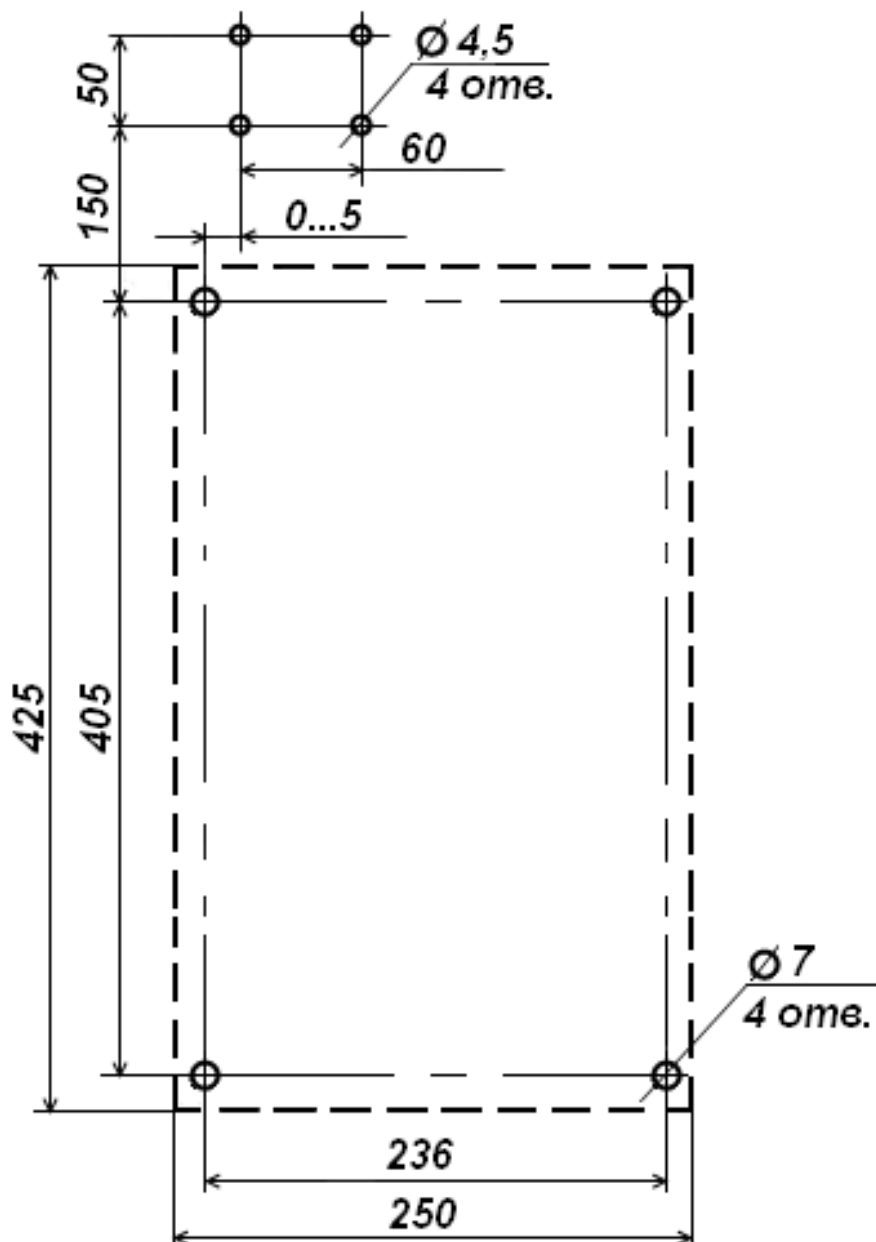
Усилитель входной ВУ-216.8МИ установлен непосредственно на панель 21 гидроблока (рисунок 4).

Расстояние от места установки преобразователя П-216.7МИ до гидроблока не должно превышать 15 м.

Расстояние от места установки блока преобразования БП-216.8МИ до усилителя входного ВУ-216.8МИ не должно превышать 1500 м.

Гидроблок устанавливается на вертикальной панели или стене. Между стеной и корпусом гидроблока необходимо выдержать зазор около 15 мм, используя дистанционные втулки, входящие в комплект поставки (таблица 3 ГРБА.421221.010-04ФО).

Над гидроблоком устанавливается кронштейн для крепления емкости с градуировочным раствором. Разметка мест установки гидроблока и кронштейна приведена на рисунке 7.



Размеры в мм.

Рисунок 7 - Разметка места установки блока гидравлического

Подвод анализируемой воды осуществляется по трубе из нержавеющей стали с наружным диаметром 6 мм. Для перекрытия подачи воды к гидроблоку на подводящей трубе 11 должен быть установлен вентиль. К концу трубы необходимо приварить ниппель 12 (рисунок 4), входящий в комплект поставки. К ниппелю присоединяется трубка 14 длиной приблизительно 300 мм и закрепляется гайкой 13. На сливной патрубке следует надеть силиконовую трубку (12x2,5) требуемой длины (в комплект поставки не входит и приобретается отдельно) и подвести другой ее конец к дренажной системе.

4.2 Монтаж электрических соединений

Электрические соединения анализатора выполнить в соответствии с приложением А (рисунок А.1 или А.2).



При подключении питания обратить внимание на исполнение анализатора (~220 В или ~36 В).

При подключении питания и шины рабочего заземления использовать 3-х жильный провод, сечением $0,75 \text{ мм}^2$, например, соединительный провод ПВС-3х0,75.

При использовании преобразователя П-216.8МИ электроды и термодатчик подключается непосредственно к ВУ-216.8МИ.

Подключение преобразователя П-216.7МИ в случае его расположения на расстоянии не более 1,5 м от гидроблока осуществляется кабелями, входящими в комплект поставки.

При установке преобразователя П-216.7МИ на большем расстоянии необходимо использовать следующие кабели требуемой длины:

- для цепей электродов рекомендуется использовать кабели типа КММ. Сопротивление изоляции цепей электродов после монтажа должно быть не менее 10^{12} Ом ;

- для цепей термодатчика, линий связи между блоками БП-216.8МИ и ВУ-216.8МИ, а также цепей подключения исполнительных устройств могут быть использованы любые кабели или провода с сечением жил не менее $0,35 \text{ мм}^2$ и сопротивлением изоляции не менее 10^7 Ом .

Сопротивление каждого провода соединительной линии между блоком преобразования П-216.8МИ и усилителем входным ВУ-216.8МИ не должно превышать 75 Ом .

При подключении кабелей к соединительной коробке и преобразователю (усилителю входному) их следует вводить в корпус через гермовводы 6 рисунок 1 (2 рисунок 2). В том случае, если используемый кабель имеет наружный диаметр менее 5 мм, то для уплотнения в гермовводе на него следует надеть резиновую втулку (таблица 3 ГРБА.421221.010ФО). Для обеспечения герметичности прибора в неиспользуемые гермовводы необходимо установить резиновые заглушки. Втулки и заглушки входят в комплект поставки.

4.3 Подготовка к работе гидроблока

Достать комплекта запасных частей и принадлежностей электроды и термодатчик. Электроды подготовить к работе согласно указаниям их эксплуатационных документов.



До начала работы и при перерывах в работе погружная часть измерительных электродов должна находиться в растворах для вымачивания, указанных в их эксплуатационных документах.

4.3.1 Установить термодатчик 5 (рисунок 5) в ячейку выполнив следующие операции:

- отвернуть держатель 7;
- надеть на термодатчик: держатель 7 и резиновое кольцо 2;
- установить термодатчик в корпус 1 ячейки и завернуть держатель 7.

4.3.2 Установить измерительный рNa-селективный электрод 6 (рисунок 5) в ячейку выполнив следующие операции:

- отвернуть держатель 3;
- надеть на электрод держатель 3, втулку 8 и резиновое кольцо 2;
- установить электрод в соответствующее гнездо ячейки так, чтобы его рабочая мембрана не касалась дна;
- завернуть держатель 3, при этом резиновое кольцо 2 должно герметично уплотнить электрод в гнезде.

4.3.3 Установить комбинированный рН-электрод 4 (рисунок 5) в ячейку выполнив следующие операции:

- отвернуть держатель 3;
- надеть на электрод держатель 3, кольцо 9 и резиновое кольцо 2;
- установить электрод в соответствующее гнездо ячейки так, чтобы его рабочая мембрана не касалась дна;
- завернуть держатель 3.

4.3.4 Подключить кабели электродов и термодатчика к клеммам соединительной коробки (усилителя входного ВУ-216.8МИ) 5 (рисунок 4) в соответствии с рисунком А1 (А2 или А3), приведенном в приложении А.

4.3.5 Залить в емкость 22 (рисунок 4) раствор аммиака, выполнив следующие операции:

- отсоединить трубку 6 емкости от штуцера инжектора 8, снять емкость с панели гидроблока;
- отвернув гайку, снять крышку, залить аммиак водный NH_4OH (25 %) в количестве приблизительно $0,45 \text{ дм}^3$, так чтобы уровень раствора в емкости был выше нижнего среза трубки 23 (рисунок 4) на (20-30) мм, установить крышку и плотно завернуть гайку;



Заполнение емкости раствором аммиака следует проводить только под тягой!

- установить на место емкость и соединить трубку со штуцером инжектора.

Открыть вентиль 15 (рисунок 4), отрегулировать расход пробы таким образом, чтобы небольшое ее количество постоянно стекало из бачка уровня 19 в дренажную трубку 9. Общий расход воды должен быть не более 5 л/ч.

4.3.6 После заполнения ячейки в установившемся рабочем режиме работы гидроблока должно наблюдаться:

- выделение пузырьков воздуха из трубки 23 (рисунок 4) в раствор аммиака, находящийся в емкости 22;
- равномерное перемещение жидкости с пузырьками газа по трубке 16.

В противном случае следует устранить причины неполадки работы гидроблока (таблица 1 поз. 7 – 10).

4.4 Подключение к персональному компьютеру

Для подключения анализатора к персональному компьютеру могут быть использованы любые кабели или провода с сечением жил не менее $0,12 \text{ мм}^2$ и сопротивлением изоляции не менее 10^7 Ом .

Длина соединительной линии не должна превышать 15 м. Схема электрического подключения анализатора к персональному компьютеру приведена в приложении А.

Для считывания результатов измерений анализатора, их хранения, обработке и анализа на ПК следует установить программное обеспечение. Программа связи с компьютером, инструкция по установке и работе с программой (в файле readme.doc.) поставляется по отдельному заказу на CD или может быть свободно скачана с сайта производителя <http://www.izmtch.ru/>.

5 РАБОТА С АНАЛИЗАТОРОМ

В данном разделе будут даны инструкции по работе и настройке анализатора.



Следует иметь в виду, что на рисунках, сопровождающих пояснения, в качестве примера индикации приведены произвольные цифровые значения параметров. В реальных условиях индикация может быть другой.

5.1 Указания по работе с анализатором

Перед проведением измерений преобразователь необходимо включить в сеть и прогреть не менее 30 мин.

При вводе в эксплуатацию анализатора необходимо провести его градуировку по градуировочным растворам согласно 5.5. В дальнейшем во время эксплуатации градуировку следует проводить не реже одного раза в две недели.

5.2 Включение

Для включения преобразователя следует открыть прозрачную защитную крышку блока преобразования. Переключить клавишу «**ВКЛ/ВЫКЛ**» в положение «**ВКЛ**». При этом на табло кратковременно высветится информация о приборе. Затем прибор переходит в режим измерения в соответствии с теми установками, которые были произведены ранее.

5.3 Режимы работы анализатора

Анализатор работает в следующих режимах:

- «**ИЗМЕРЕНИЕ**»;
- «**ГРАДУИРОВКА**»;
- «**УСТАНОВКА ПАРАМЕТРОВ**»;
- «**КОНТРОЛЬ ПАРАМЕТРОВ**».

Алгоритм управления преобразователями отображен в приложении Г.

5.4 Режим «ИЗМЕРЕНИЕ»

Режим измерений является основным режимом работы преобразователя. В этом режиме преобразователь преобразует электрические сигналы первичных преобразователей (электродной системы и термодатчика) в показания табло и выходные сигналы в соответствии с настройками.

Режим измерений устанавливается сразу после включения преобразователя.



Перед началом измерений анализатор должен быть подготовлен согласно раздела 4 и отградуирован согласно 5.5.

При измерениях оператор может выбрать один из трех вариантов предоставления информации на табло (рисунок 8):

а) рNa 1, вид термокомпенсации 2 (ТА – автоматическая, ТР – ручная), температура раствора 3, рН 4, строка обозначений кнопок управления 5;

б) сNa 1, вид термокомпенсации 2, температура раствора 3, рН 4, строка обозначений кнопок управления 5;

в) ЭДС Na-селективной электродной системы 1, вид термокомпенсации 2, температура раствора 3, ЭДС рН-селективной электродной системы 4, строка обозначений кнопок управления 5.

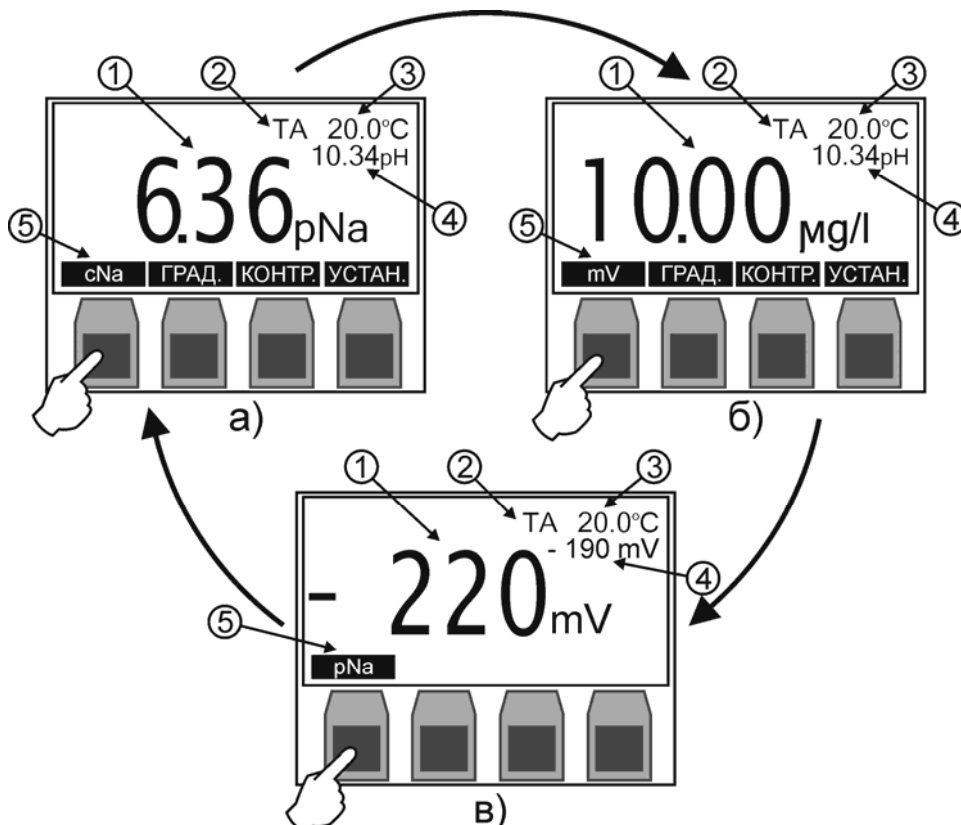


Рисунок 8 – Переключение режимов индикации

Переход между режимами осуществляется последовательным нажатием кнопки **pNa (cNa, mV)**. Последовательность переключений показана на рисунке 8.



При выводе на табло единиц измерения используются следующие обозначения: «g/l» = г/дм³; «mg/l» = мг/дм³; «μg/l» = мкг/дм³.



При измерении в единицах концентрации (g/l) кратные единицы (mg/l и μg/l) преобразователь выбирает автоматически, в зависимости от результата измерений.



В случае появления на табло преобразователя сообщения о перегрузке следует выполнить рекомендации раздела 7.

5.5 Режим «ГРАДУИРОВКА»

В режиме «ГРАДУИРОВКА» производится:

- градуировка pH-канала;
- градуировка pNa-канала.

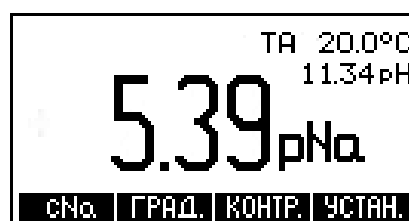
Градуировка это совокупность операций по доведению погрешности измерений анализатора до нормируемых значений. Градуировка производится периодически, а также в следующих случаях:

- при замене и (или) перезарядке электродов;
- при получении анализатора из ремонта или после длительного хранения;
- при возникновении сомнений в достоверности результатов измерений.



Во избежание потери градуировочных характеристик, не рекомендуется без необходимости входить в этот режим. В противном случае потребуется выполнить повторную градуировку.

Для перехода в режим градуировки следует нажать кнопку **ГРАД**.




5.5.1 Градуировка pH-канала

Градуировку проводить после проведения подготовительных операций, изложенных в 4.3.

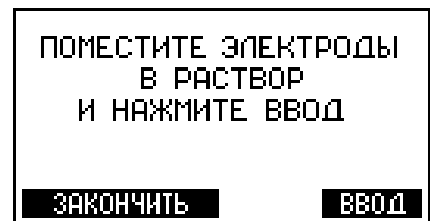
Для градуировки pH-канала анализатора рекомендуется использовать один из рабочих эталонов pH 2-го разряда по ГОСТ 8.135-2004 (приложение Б таблица Б.2). Наиболее оптимальным является использование рабочего эталона с 9,18 pH при 25 °С.

После перехода в режим «ГРАДУИРОВКА» следует нажать кнопку рН.






Градуировка рН-канала может быть прервана на любом этапе нажатием кнопки ЗАКОНЧИТЬ. В этом случае сделанные изменения в память преобразователя не записываются, а сохраняются параметры предыдущей градуировки. На любом этапе нажатием кнопки  можно вернуться к выполнению предыдущей операции.

Закрывать вентиль 15 (рисунок 4). Извлечь из измерительной ячейки (рисунок 5) комбинированный электрод 4 и термодатчик 5, тщательно промыть их дистиллированной водой и погрузить в стакан с градуировочным раствором. Нажать кнопку **ВВОД**.



При использовании ручной термокомпенсации (ТР) преобразователь предложит ввести текущую температуру раствора вручную.


На табло преобразователя отображается ранее установленная температура раствора. Младший разряд мигает, указывая на возможность редактирования. Измерить термометром температуру раствора и, при необходимости, установить ее значение на табло кнопками ,  и . Процедура редактирования подробно описана в 5.6.2. Нажать кнопку **ВВОД**.



При использовании автоматической термокомпенсации (ТА) операции по вводу значения температуры пропускаются.

Преобразователь переходит к измерению ЭДС электродной системы. На табло отображаются измеряемые значения ЭДС электродной системы и температуры раствора. После установления показаний температуры и ЭДС электродной системы следует нажать кнопку **ВВОД**.



Если была допущена ошибка, то для ее исправления можно вернуться на предыдущий этап градуировки при помощи кнопки .




На основании полученных данных преобразователь автоматически определит ближайший, соответствующий этим данным раствор из перечня рабочих эталонов (приложение Б) и выведет на табло значение его рН для температуры 25 °С. Если преобразователь правильно определил используемый раствор, нажать кнопку **ВВОД**.



Если при использовании одного из растворов, приведенных в таблице Б.2, преобразователь неправильно определил значение его рН, то это свидетельствует об ошибке или неисправности. В этом случае градуировку рекомендуется прервать, и продолжить ее только после устранения причины неполадки (11 таблица 1).



Для удобства работы на табло преобразователя выводится рН рабочего эталона для 25 °С (значение, указанное на упаковке стандарт – титра). При расчетах градуировочных характеристик преобразователь автоматически внесет поправку на текущую температуру раствора. Поэтому при использовании рабочих эталонов по ГОСТ 8.135-2004 (приложение Б, таблица Б.2), не следует вносить эту поправку вручную.

Если в качестве градуировочного раствора применяется раствор, не приведенный в таблице Б.2, то значение его рН следует ввести при помощи кнопок , , . Редактирование производится аналогично процедуре описанной в 5.6.2. При ручной установке следует вводить значение рН градуировочного раствора с учетом его текущей температуры, которая индицируется на табло преобразователя. После завершения редактирования нажать кнопку **ВВОД**.



Анализатор автоматически перейдет в режим «**ИЗМЕРЕНИЕ**».

Установить электрод и термодатчик в ячейку (4.3.1 - 4.3.3).

Восстановить и отрегулировать проток анализируемой воды через ячейку при помощи вентиля 15 (рисунок 4). Через 9 минут проверить рН пробы в ячейке по показаниям табло. Значение рН должно быть больше 10 рН. При заниженном значении рН необходимо:

- заменить раствор аммиака в емкости 22 (рисунок 4) (4.3.5);
- проверить работу блока подготовки пробы (4.3.6);
- при необходимости, повторить градуировку канала рН.

5.5.2 Градуировка Na-канала

5.5.2.1 Градуировку следует проводить после проведения подготовительных операций, изложенных в 4.3.



Перед началом проведения градуировки канала измерения Na^+ следует убедиться в том, что система подщелачивания обеспечивает рН пробы в пределах от 10,00 до 11,00. В случае необходимости следует заменить раствор аммиака (4.3.5).



При градуировке рекомендуется использовать тот же способ измерения температуры и те же единицы измерения концентрации, которые будут использоваться в режиме измерений.

5.5.2.2 Градуировка рNa-канала может осуществляться по одному или двум растворам.



При градуировке:

- по двум растворам - рекомендуется выбирать такие, чтобы их концентрации были близки к верхней и нижней границе предполагаемого диапазона измерений. Но не следует применять растворы с концентрацией менее 10 мкг/дм³, в связи со сложностью обеспечения их достаточной точности. Разница концентраций градуировочных растворов должна быть не менее 0,3 рNa. Рекомендуемые растворы приведены в таблице Б.1 приложения Б.

- по одному раствору - рекомендуется использовать раствор с концентрацией, близкой к середине предполагаемого диапазона измерений.

5.5.2.3 На первом этапе градуировки через гидроблок может быть пропущена вода, на которой готовились градуировочные растворы для учета содержания ионов натрия в ней.



Градуировочные растворы должны готовиться на обессоленной воде. Однако она все равно содержит некоторое остаточное количество ионов натрия (до 3 мкг/дм³), что не позволяет приготовить градуировочные растворы низких концентраций (менее 100 мкг/дм³) с высокой точностью. Поэтому в преобразователе предусмотрена возможность учета содержания натрия в исходной воде. Для реализации этой функции в начале градуировки через гидроблок пропускается вода, на которой готовились растворы. Выполняется измерение ЭДС электродной системы, и результаты заносятся в память преобразователя. По окончании градуировки преобразователь производит математическую обработку данных и вносит поправку на содержание натрия в обессоленной воде.

5.5.2.4 Промыть гидравлический тракт гидроблока анализируемой водой в режиме измерения (5.4).



При отмывке гидроблока необходимо контролировать ЭДС Населективной электродной системы. Отмывку следует производить до тех пор, пока значение ЭДС не достигнет:

- минус 260 мВ при применении в качестве первого раствора 6,36 рNa (10 мкг/дм³) (таблице Б.1, приложение Б);

- минус 230 мВ при применении в качестве первого раствора 5,36 рNa (100 мкг/дм³).

Если отмыть гидравлический тракт водой из магистрали до указанных значений не удастся, промывку гидроблока следует производить обессоленной по ОСТ 34-70-953.2-95 водой. Обессоленную воду следует подавать из емкости, как это рекомендовано в 5.5.2.7 до достижения указанных значений ЭДС.

При несоблюдении этих рекомендаций результаты градуировки могут быть не верны.

5.5.2.5 Залить воду и градуировочные растворы в соответствующие емкости 1 (рисунок 4) в количестве 1 литр в каждую непосредственно перед проведением градуировки.



Температура применяемых при градуировке анализатора растворов должна быть постоянной и одинаковой (± 2 °С). Для этого рекомендуется выдержать применяемые растворы в закрытых емкостях при комнатной температуре не менее часа.

Методика приготовления градуировочных растворов приведена в приложении В.

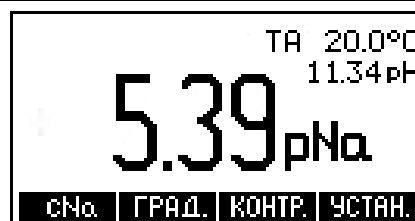
5.5.2.6 Закрывать вентиль 15 (рисунок 4), отсоединить трубку 17 от штуцера 18.

5.5.2.7 Подача растворов, используемых при градуировке должна выполняться следующим образом:

- установить на кронштейн 2 (рисунок 4) емкость 1 с раствором;
- присоединить трубку крышки 3 к входному штуцеру 18 бачка уровня 19;
- при помощи зажима 4 отрегулировать подачу раствора так, чтобы в бачке уровня 19 уровень раствора был постоянным и на 5...10 мм ниже дренажного штуцера 20.

5.5.2.8 Выполнить градуировку в следующей последовательности.

Нажатием кнопок **pNa** или **cNa** выбрать единицы измерения, в которых будет проводиться градуировка. Нажать кнопку **ГРАД**.



Нажать кнопку **№**.

| | | |
|-------------|---|----|
| ГРАДУИРОВКА | | |
| ЗАКОНЧИТЬ | № | АН |

Преобразователь предлагает провести анализ исходной воды, на которой готовились градуировочные растворы для определения содержания в ней ионов натрия. Подать воду в измерительную ячейку так, как это описано в 5.5.2.7. Нажать кнопку **ДА**.

| | | |
|--------------------------|----|-----|
| ПРОВЕСТИ АНАЛИЗ ВОДЫ? | | |
| ЗАКОНЧИТЬ | ДА | НЕТ |



*Если при градуировке используются растворы с концентрацией более 100 мкг/дм³, то эта операция может быть пропущена. Для этого следует нажать кнопку **НЕТ**.*

В этом случае анализатор переходит к градуировке по первому раствору (5.5.2.9) без проведения анализа воды.

Преобразователь переходит к измерению ЭДС электродной системы. Измеряемое значение отображается на табло преобразователя. После того как через гидроблок будет пропущено не менее половины объема воды из емкости, убедиться в установлении стабильных показаний значений ЭДС и нажать кнопку **ВВОД**.

| | |
|-------------|--------|
| ГРАДУИРОВКА | ВОДА |
| - 352 mV | |
| ЗАКОНЧИТЬ | ← ВВОД |



*Градуировка Na-канала может быть прервана на любом этапе нажатием кнопки **ЗАКОНЧИТЬ**.*

*Если была допущена ошибка, то для ее исправления можно вернуться на предыдущий этап градуировки при помощи кнопки **←**.*

5.5.2.9 Градуировка по первому градуировочному раствору:



При градуировке для выражения концентрации (активности) ионов натрия градуировочных растворов используются те единицы измерения, которые были установлены в режиме измерений на момент перехода в режим градуировки.




Подать первый градуировочный раствор в измерительную ячейку так, как это описано в 5.5.2.7. Нажать кнопку **ВВОД**.

| | |
|-----------------------------------------------------------|------|
| ПОМЕСТИТЕ ЭЛЕКТРОДЫ В ПЕРВЫЙ РАСТВОР И НАЖМИТЕ ВВОД | |
| ЗАКОНЧИТЬ | ВВОД |



При использовании ручной термокомпенсации (ТР) преобразователь предложит ввести текущую температуру раствора вручную.

На табло преобразователя отображается ранее установленная температура раствора. Младший разряд мигает, указывая на возможность редактирования.

Измерить термометром температуру раствора и, при необходимости, установить ее значение на табло кнопками ,  и . Процедура редактирования подробно описана в 5.6.2. Нажать кнопку **ВВОД**. При этом установленное значение температуры будет занесено в память преобразователя.







При использовании автоматической термокомпенсации (ТА) операция ввода значения температуры пропускается.

Преобразователь переходит к измерению ЭДС электродной системы. Измеряемое значение отображается на табло преобразователя. После того как через гидроблок будет пропущено не менее половины объема раствора из емкости, убедиться в установлении стабильных показаний значений ЭДС и нажать кнопку **ВВОД**.



*Градуировка по первому раствору может быть прервана нажатием кнопки **ЗАКОНЧИТЬ**. В этом случае результаты градуировки в памяти преобразователя не сохраняются.*

Если была допущена ошибка, то для ее исправления можно вернуться на предыдущий этап градуировки при помощи кнопки .

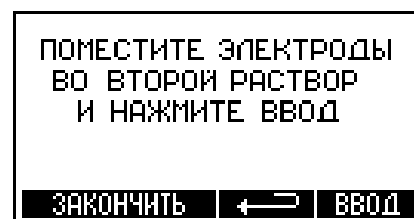
На табло выводится значение рNa (сNa) первого раствора, использованного при предыдущей градуировке. Младший разряд мигает, указывая на возможность редактирования. Если корректировка значения не требуется, нажать кнопку **ВВОД**. В случае применения другого раствора значение его рNa (сNa) следует ввести при помощи кнопок , , . Редактирование производится аналогично процедуре описанной в 5.6.2.



или



Преобразователь предлагает подать в измерительную ячейку второй градуировочный раствор.



Если для последующих измерений достаточно градуировки по одному раствору, на этом этапе она может быть завершена. Для этого следует нажать кнопку **ЗАКОНЧИТЬ**.



Нужно учитывать, что градуировка по одному раствору не может обеспечить высокой точности измерений. Такая градуировка может применяться, если последующие измерения проводятся в узком диапазоне (не более ± 1 рNa от значения рNa использованного градуировочного раствора), граничные значения которого не превышают 5 рNa и при использовании «свежих» электродов.

Перекрыть зажимом 4 (рисунок 4) подачу первого градуировочного раствора и, отсоединив трубку 3 от штуцера 18, убрать емкость. Если градуировка завершена, то следует присоединить к входному штуцеру 18 бачка уровня 19 трубку 17, восстановить и отрегулировать вентилем 15 проток анализируемой воды согласно 4.3.5 и перейти к измерениям. В противном случае следует перейти к градуировке по двум растворам.

5.5.2.10 Градуировка по второму градуировочному раствору

Подать второй градуировочный раствор в измерительную ячейку нужно так, как это описано в 5.5.2.7. Нажать кнопку **ВВОД**.

ПОМЕСТИТЕ ЭЛЕКТРОДЫ
ВО ВТОРОЙ РАСТВОР
И НАЖМИТЕ ВВОД

ЗАКОНЧИТЬ ← ВВОД

Преобразователь переходит к измерению ЭДС электродной системы. Измеряемое значение отображается на табло. После того как через гидроблок будет пропущено не менее половины объема раствора из емкости, убедиться в установлении стабильных показаний значения ЭДС и нажать кнопку **ВВОД**.

ГРАДУИРОВКА ТА 20.0°C
РАСТВ.2
- 177 mV
ЗАКОНЧИТЬ ← ВВОД



Градуировка по второму раствору может быть прервана нажатием кнопки **ЗАКОНЧИТЬ**. В этом случае в памяти преобразователя сохраняются результаты градуировки по одному раствору.

Если была допущена ошибка, то для ее исправления можно вернуться на предыдущий этап градуировки при помощи кнопки

На табло выводится значение рNa (сNa) второго раствора, использованного при предыдущей градуировке. Младший разряд мигает, указывая на возможность редактирования. Если корректировка значения не требуется, нажать кнопку **ВВОД**. В случае применения другого раствора значение его рNa (сNa) следует ввести при помощи кнопок , , . Редактирование производится аналогично 5.6.2.

ГРАДУИРОВКА РАСТВ.2
05.36 pNa
← ▲ ▼ ВВОД

или

ГРАДУИРОВКА РАСТВ.2
00.10 mg/l
← ▲ ▼ ВВОД



На этом этапе возможен вывод сообщения системы автоматической диагностики анализатора об ошибках (12-14 таблица 1).

После окончания процедуры градуировки анализатор автоматически переходит в режим измерения. Перекрыть зажимом 4 (рисунок 4) подачу градуировочного раствора и, отсоединив трубку 3 от бачка уровня, убрать емкость. Присоединить трубку 17 к штуцеру 18 бачка уровня 19, восстановить и отрегулировать вентилем 15 проток анализируемой воды согласно 4.3.5.

5.5.2.11 Контроль градуировки

Контроль производится в режиме измерения по раствору с концентрацией ионов натрия, находящейся в диапазоне измерений. Рекомендуемые растворы приведены в таблице Б.1 (приложение Б), методика их приготовления приведена в приложении В.

Предварительно следует промыть гидравлический тракт гидроблока анализируемой водой в режиме измерения (5.4).



При отмывке гидроблока необходимо контролировать ЭДС Населективной электродной системы. Отмывку следует производить до тех пор, пока значение ЭДС не достигнет:

- минус 240 мВ при применении в качестве контрольного раствора 5,66 рNa (50 мкг/дм³) (таблице Б.1, приложение Б);
- минус 170 мВ при применении в качестве контрольного раствора 4,36 рNa (1,0 мг/дм³).

Если отмыть гидравлический тракт пробой из магистрали до указанных значений не удастся, промывку гидроблока следует производить обессоленной по ОСТ 34-70-953.2-95 водой. Обессоленную воду следует подавать из емкости, как это рекомендовано в 5.5.2.7 до достижения указанных значений ЭДС.

Закрыть вентиль 15 (рисунок 4), отсоединить трубку 17 от штуцера 18.

Подать контрольный раствор, например 5,66 рNa (50 мкг/дм³), в измерительную ячейку согласно 5.5.2.7.

При ручной установке температуры (ТР) ввести значение температуры раствора в соответствии с 5.6.2.

После стабилизации показаний на табло должно установиться значение рNa проверочного раствора с погрешностью не более $\pm 0,15$ рNa (для сNa не более $\pm 22\%$). Для раствора, рассматриваемого в качестве примера, измеренное значение должно лежать в диапазоне от рNa 5,51 до 5,81 (от 39 до 61 мкг/л). В противном случае следует проверить качество градуировочных растворов и провести повторную градуировку.

Перекрыть зажимом 4 подачу градуировочного раствора и, отсоединив трубку 3 от бачка уровня 19, убрать емкость. Присоединить к входному штуцеру 18 бачка уровня 19 трубку 17, восстановить и отрегулировать вентилем 15 проток анализируемой воды согласно 4.3.5.

5.6 Режим «УСТАНОВКА ПАРАМЕТРОВ»

Данный режим предназначен для:

- выбора вида термокомпенсации (ручная ТР или автоматическая ТА);
- ввода температуры анализируемой среды (при ручной термокомпенсации);
- выбора поддиапазона преобразователя, соответствующего нормирующим значениям выходных сигналов (нижний предел и ширина поддиапазона);
- задания предела сигнализации по рNa.

Для выбора режима «УСТАНОВКА ПАРАМЕТРОВ» следует нажать кнопку **УСТАН**. После перехода кнопками ▲ и ▼ нужно выбрать параметры, подлежащие корректировке.

5.6.1 Выбор вида термокомпенсации

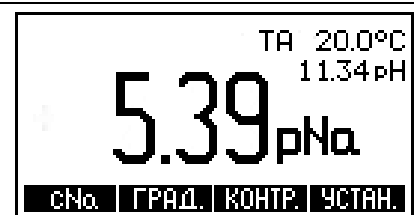


Ручной ввод температуры предусмотрен как аварийный режим в случае выхода из строя термодатчика. При исправном термодатчике пользоваться этим режимом не следует.



Для анализаторов рNa-205.2-ВУ(-36В) при отключении неисправного термодатчика следует установить перемычку 9-10 на колодке ВУ-216.8МИ (рисунок А.3, приложение А).

Для выбора вида термокомпенсации следует нажать кнопку **УСТАН**.



В меню установок параметров кнопками ▲ и ▼ выбрать «УСТАНОВКА ТЕРМОКОМП.». Нажать кнопку **РЕДАК**.



*Для перехода в режим измерения из режима установки без проведения редактирования параметров следует нажать кнопку **ВЫХОД**.*

Кнопками ▲ и ▼ выбрать необходимый вид термокомпенсации, например «ТР» (термокомпенсация ручная). Нажать кнопку **ВВОД**.



Автоматическое измерение температуры (ТА) возможно только в том случае, если к преобразователю подключен термодатчик.

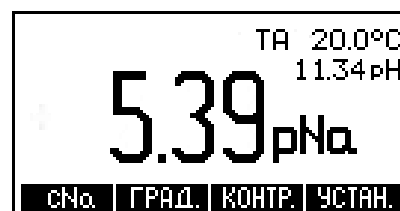
Если выбрана ручная термокомпенсация («ТР») преобразователь автоматически перейдет к ручной установке температуры (5.6.2).

5.6.2 Ручная установка температуры



Ручная установка температуры возможна только при выборе ручной термокомпенсации (TR).

Для выбора вида термокомпенсации следует нажать кнопку **УСТАН.**



В меню установок параметров кнопками ▲ и ▼ выбрать «**УСТАНОВКА ТЕМПЕРАТУРЫ**».

Нажать кнопку **РЕДАК.**



На табло выводится ранее установленное значение температуры раствора (трехзначное число). Младший разряд мигает, показывая, что он может быть изменен. Выбор разряда числа или знака осуществляется последовательным нажатием кнопки . Изменить можно ту цифру или знак, который мигает в данный момент на табло. Увеличение или уменьшение, а также изменение знака (+/-) производится кнопками ▲ или ▼. Для завершения редактирования следует нажать кнопку **ВВОД**. При этом гаснут незначащие нули и знак «+».

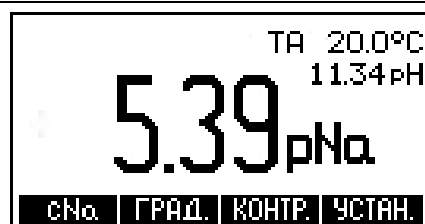


5.6.3 Настройка токового выхода




При эксплуатации анализатора в системах автоматического контроля и регулирования, использующих аналоговые выходные сигналы, необходимо установить значения верхнего и нижнего пределов поддиапазона измерения, соответствующие минимальному и максимальному значениям применяемого выходного сигнала.

Для перехода к меню установки параметров следует нажать кнопку **УСТАН.**



В меню установок параметров кнопками ▲ и ▼ выбрать «УСТАНОВКА ДИАПАЗОНА». При этом на табло выводятся значения нижнего и верхнего пределов поддиапазона, установленные ранее. Нажать кнопку **РЕДАК.**



Используя кнопки , ▲ и ▼ отредактировать значение нижнего предела поддиапазона. Редактирование производится аналогично процедуре описанной в 5.6.2. Нажать кнопку **ВВОД.**



При установке поддиапазона анализатора автоматически выбираются те единицы, которые были установлены на момент входа в редактирование. Если после окончания редактирования единицы измерения изменить, то на настройки аналогового выхода это не повлияет.



Нижний предел поддиапазона может быть установлен в пределах:
 1) в режиме измерения рNa от 2,36 рNa (7,36 рNa) до 7,36 рNa (2,36 рNa) с дискретностью 0,01 рNa;
 2) в режиме измерения сNa от 0. При установке поддиапазона в режиме измерения сNa установка нижнего предела поддиапазона не производится.

Кнопками ▲ и ▼ нужно выбрать из ряда конец поддиапазона. Нажать кнопку **ВВОД.**



При установке рNa или сNa, соответствующего максимальному значению выходного тока следует учитывать, что ширина поддиапазона может быть установлена:

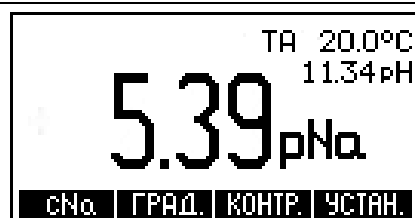
- 1) в режиме измерения сNa:
 - 10 мкг/дм³ (мг/дм³); 100 мкг/дм³ (мг/дм³); 1 мг/дм³.
- 2) в режиме измерения рNa:
 - 1,0; 1,5; 2,0; 2,5; 5,0 рNa. Значение рNa, соответствующее максимальному значению выходного тока может быть как больше, так и меньше значения, соответствующего минимальному значению выходного тока.

5.6.4 Настройка фильтра аналогового выходного сигнала

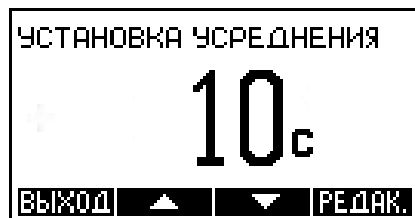



Для предотвращения срабатывания исполнительных устройств в системах автоматического контроля и управления в результате случайных кратковременных скачков измеряемых величин в преобразователях предусмотрен низкочастотный цифровой фильтр аналогового выходного сигнала с регулируемой постоянной времени.

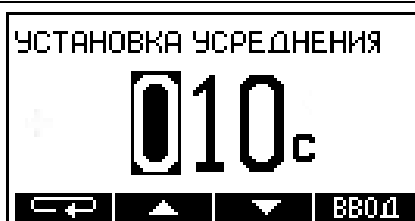
Для перехода к меню установки параметров следует нажать кнопку **УСТАН.**



В меню установок параметров кнопками ▲ и ▼ выбрать «**УСТАНОВКА УСРЕДНЕ-НИЯ**». На табло отображается значение постоянной времени фильтра выходного тока преобразователя. Нажать кнопку **РЕДАК.**



Используя кнопки , ▲ и ▼ отредактировать значение постоянной времени. Редактирование производится аналогично процедуре описанной в 5.6.2. Нажать кнопку **ВВОД.**



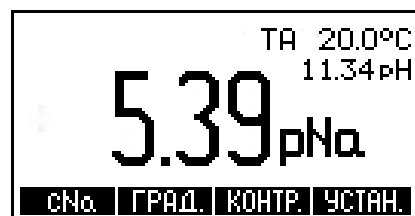
Постоянная времени фильтра аналогового выходного сигнала преобразователя может быть задана в диапазоне 0 до 120 секунд. При установке значения этого параметра, равного нулю, усреднение значения выходного тока не производится.

5.6.5 Установка предела сигнализации по рNa




Установка порога срабатывания сигнализации предусмотрена только в единицах рNa, независимо от того, в каких единицах производятся измерения.

Для перехода к меню установки параметров следует нажать кнопку **УСТАН.**



В меню установок параметров кнопками ▲ и ▼ нужно выбрать «**УСТАНОВКА ПРЕДЕЛА рNa**». При этом на табло выводится значение предела срабатывания сигнализации установленное ранее. Нажать кнопку **РЕДАК.**



Используя кнопки , ▲ и ▼ следует установить значение рNa, ниже которого будет срабатывать сигнализация. Редактирование производится аналогично процедуре описанной в 5.6.2. Нажать кнопку **ВВОД.**

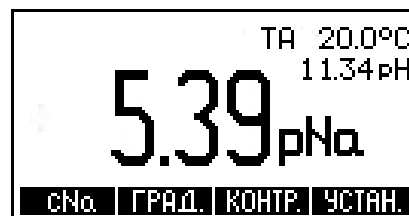


5.7 Режим «КОНТРОЛЬ ПАРАМЕТРОВ»

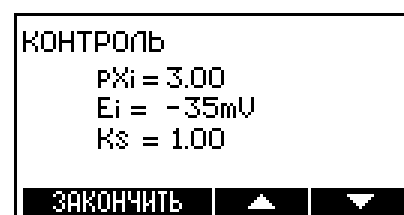
Режим «**КОНТРОЛЬ ПАРАМЕТРОВ**» предназначен для просмотра параметров, сохраненных в памяти преобразователя:

- значений координат изопотенциальной точки обеих электродных систем;
- значения крутизны электродной характеристики Na-селективной электродной системы;
- использовавшихся при градуировке растворов и их температуру.

Для контроля сохраненных в памяти преобразователя параметров следует нажать кнопку **КОНТР**.



Используя кнопки ▲ и ▼ можно просмотреть сохраненные в памяти преобразователя значения параметров электродных систем pH и pNa, применяемых при последней градуировке растворов и их температуру. Выход в режим измерения производится нажатием кнопки **ЗАКОНЧИТЬ**.



5.8 Сигнализация

В анализаторе предусмотрена сигнализация:

- о снижении значения pNa анализируемого раствора ниже заданного уровня. При ее срабатывании мигает индикатор K2 на лицевой панели преобразователя и раздается прерывистый звук. Порог срабатывания сигнализации устанавливается согласно 5.6.5.

- о выходе значения pH раствора в измерительной ячейке за пределы диапазона (9,5...14). При ее срабатывании мигает индикатор K1 на лицевой панели преобразователя. В этом случае следует проверить систему подщелачивания пробы и измерения pH (6-8 таблица 1).

6 ТЕХНИЧЕСКОЕ ОБСЛУЖИВАНИЕ

6.1 Обслуживание анализатора

Техническое обслуживание анализатора заключается в следующем:

- производить ежедневный осмотр гидроблока, обращая особое внимание на нормальную работу инжектора (4.3.6).
- не реже одного раза в две недели производить градуировку анализатора;
- по мере необходимости восполнять электролит в комбинированном рН-электроде 4 (рисунок 5) раствором хлористого калия;
- при снижении значения рН пробы в измерительной ячейке ниже допустимого значения, заменять раствор аммиака в емкости 22 (рисунок 4) согласно 4.3.5.
- при временных отключениях гидроблока не допускать высыхания погружных частей электродов;
- при перерывах в подаче пробы от 8 часов до недели следует извлечь из ячейки комбинированный рН-электрод и надеть на него защитный колпачок. Заполнить ячейку раствором NaCl концентрацией $10^{-2} \dots 10^{-3}$ моль/дм³;
- при более длительных перерывах следует извлечь из ячейки Na-селективный измерительный электрод и надеть на него защитный колпачок, заполненный раствором NaCl концентрацией $10^{-2} \dots 10^{-3}$ моль/дм³, промыть ячейку обессоленной водой, раствор аммиака из емкости 22 слить.

6.2 Обслуживание электродов

Техническое обслуживание электродов производится в соответствии с указаниями их эксплуатационной документации.

6.3 Очистка гидроблока

В процессе эксплуатации на внутренней поверхности гидравлического тракта гидроблока могут отлагаться различные нерастворимые осадки, в первую очередь соединения железа. Для удаления подобных отложений рекомендуется использовать промывку гидроблока 0,5-1% раствором HCl.



Пропускание раствора HCl через ячейку с установленным в ней Na-селективным измерительным электродом недопустимо, т.к. это приведет к выходу его из строя.

Промывка должна выполняться в следующей последовательности:

- перекрыть проток пробы через ячейку, закрыв вентиль 15 (рисунок 4);
- отвинтить держатель 3 (рисунок 5) и извлечь Na-селективный электрод вместе с втулкой 8 и резиновым кольцом 2;

- электрод на период промывки ячейки рекомендуется поместить в стаканчик с 0,01 М раствором тетрабората натрия (буферный раствор с $pH_{25}=9,18$);
- налить 1000 мл раствора HCl в емкость 1 (рисунок 4) и установить ее на кронштейн 2;
- отсоединить трубку 17 от штуцера 18 и трубку 6 от емкости с аммиаком 22. Зафиксировать трубку 6 в вертикальном положении;
- присоединить трубку крышки 3 к штуцеру 18 бачка уровня 19;
- при помощи зажима 4 отрегулировать подачу раствора так, чтобы в бачке уровня 19 уровень раствора был постоянным и на 5...10 мм ниже дренажного отверстия;
- после того, как раствор кислоты будет израсходован, отсоединить трубку крышки 3 и убрать емкость 1;
- подсоединить трубку 17 к штуцеру 18 и подсоединить трубку 6 к емкости с аммиаком 22;
- установить Na-селективный электрод в ячейку;
- открыть вентиль 15 и отрегулировать подачу пробы.

6.4 Очистка фильтра

В процессе эксплуатации может засориться фильтр 20 бачка уровня и трубка 17 (рисунок 4). В этом случае происходит нарушение равномерного протока пробы через бачок уровня и ячейку или отсутствие протока. Промывка должна выполняться в следующей последовательности:

- отсоединить трубку 17 от вентиля 15, трубку 9 от бачка уровня 19;
- установить на кронштейн 2 емкость 1 с обессоленной водой;
- вставить трубку крышки 3 в дренажный штуцер бачка уровня 19;
- при помощи зажима 4 отрегулировать подачу обессоленной воды в бачок уровня;
- после промывки фильтра восстановить гидравлический тракт гидроблока.

При необходимости следует выкрутить из бачка уровня входной штуцер 18, вынуть резиновое кольцо и сетку фильтра. Прочистить и промыть сетку. Установить все на место.

6.5 Замена трубок

В процессе эксплуатации может произойти износ или повреждение полимерных трубок гидроблока. В этом случае для замены следует использовать трубки, входящие в комплект поставки (таблица 3 ГРБА.421221.010ФО), отрезав от них кусок необходимой длины.

7 ХАРАКТЕРНЫЕ НЕИСПРАВНОСТИ И МЕТОДЫ ИХ УСТРАНЕНИЯ

При включении преобразователь проводит самотестирование. Если в процессе самотестирования обнаружена неисправность, на экран выдается соответствующее текстовое сообщение.

Неисправности, возможные при эксплуатации анализатора и методы их устранения, приведены в таблице 1.

Таблица 1

| Внешнее проявление неисправностей и их признаки | Неисправность | Вероятная причина | Метод устранения |
|------------------------------------------------------------------------------------------|-------------------------------------------------------------------------------------|----------------------------------------------------------------------------------|--------------------------------------------------------------------------------------------------------------------------------------------------------|
| 1 | 2 | 3 | 4 |
| Неисправности и ошибки при измерениях | | | |
| 1 При включении преобразователя в сеть нет индикации показаний. | На преобразователь не подается напряжение питания. | Обрыв в сетевом проводе. | Проверить и отремонтировать сетевой провод. |
| | Неисправность преобразователя. | Неисправность преобразователя. | Обратиться в ремонтную организацию. |
| | Неправильные действия при отключении термодатчика. | При отключении термодатчика не установлена перемычка 9-10 на колодке ВУ-216.8МИ. | Установить перемычку (рисунок А.3, приложение А). |
| 2 Сообщение: « ПЕРЕГРУЗКА ПО ВХОДУ Na », звуковой сигнал. | Напряжение на входе канала Na выходит за допустимые пределы (минус 3000...2000) мВ. | Обрыв в цепи электродов. | Устранить обрыв. |
| | | Электроды не погружены в раствор. | Погрузить электроды в раствор. |
| | | Нарушено истечение электролита из комбинированного электрода. | Прочистить электролитический контакт ключа, промыть его в горячей воде и залить раствором KCl (концентрация - в соответствии с паспортом на электрод). |
| 3 Сообщение: « pH>14 », мигает индикатор K1 на лицевой панели преобразователя. | pH раствора более 14. | Неправильная градуировка pH-канала. | Провести градуировку pH-канала. |
| | | Неисправность комбинированного электрода. | Заменить комбинированный электрод. |

Продолжение таблицы 1

| 1 | 2 | 3 | 4 |
|--------------------------------------------------------------------------------------------------------------------------|---------------------------------------------------------------------------------------------------|---------------------------------------------------------------|--------------------------------------------------------------------------------------------------------------------------------------------------------|
| 4 Сообщение: « ПЕРЕГРУЗКА РЕЗУЛЬТАТА Na », звуковой сигнал. | Полученное в результате расчетов значение концентрации Na выходит за пределы диапазона измерения. | Обрыв в цепи электродов. | Устранить обрыв. |
| | | Электрод вынут из ячейки или в ячейке отсутствует раствор. | Проверить контакт электродов с анализируемым раствором. |
| | | Нарушено истечение электролита из комбинированного электрода. | Прочистить электролитический контакт ключа, промыть его в горячей воде и залить раствором KCl (концентрация - в соответствии с паспортом на электрод). |
| | | Градуировка проведена неверно. | Провести повторную градуировку. |
| 5 Сообщение: « ОШИБКА ИЗМЕРЕНИЯ ТЕМПЕРАТУРЫ », звуковой сигнал. В поле температуры на табло отсутствует значение. | Электрическое сопротивление термодатчика выходит за допустимые пределы. | Обрыв в цепи термодатчика. | Устранить обрыв. |
| | | Неисправность термодатчика. | Заменить термодатчик. Временно может быть использован режим ручной термокомпенсации 5.6.1. |
| 6 Мигает индикатор K1 на лицевой панели преобразователя. | рН раствора меньше допустимого предела. | Сбой в работе блока подготовки пробы. | Проверить по 4.3.6. |
| | | Истощение раствора аммиака. | Заменить раствор аммиака в емкости 22 (рисунок 4). |
| | | Неправильная градуировка рН-канала. | Провести градуировку рН-канала. |
| | | Неисправность комбинированного электрода. | Заменить комбинированный электрод. |
| 7 Отсутствие пузырьков аммиачного пара в трубке 16, при этом вода в трубке течет. | Разряжения, создаваемого инжектором, недостаточно для подкачки аммиака из емкости 22 (рисунок 4). | Излишнее количество раствора в емкости 22 (рисунок 4). | Заполнить емкость 22 таким количеством раствора аммиака, чтобы уровень раствора в емкости был выше нижнего среза трубки 23 на 20...30 мм. |

Продолжение таблицы 1

| 1 | 2 | 3 | 4 |
|------------------------------------------------------------------------------------------------------------------------------------|---------------------------------------------------------------|--------------------------------------------------------------------------------------------------|-----------------------------------------------------------------------------------------------------------------------------------------------------------------------------------------|
| 8 Отсутствие выделения пузырьков воздуха из трубки 23 (рисунок 4) в раствор аммиака, при этом в трубке 16 течет вода с пузырьками. | Негерметичность системы подачи аммиака. | Неплотное закрытие крышки емкости 22 (рисунок 4). | Проверить отсутствие перекоса уплотнительной прокладки на крышке емкости. |
| 9 Показания анализатора неустойчивы. | Нарушения в коммутационных цепях электродов или термодатчика. | Отсутствие контакта в месте подключения электродов или термодатчика. | Проверить и восстановить контакт. |
| | | Обрыв в кабеле электродов или термодатчика. | Устранить обрыв или заменить электрод или термодатчик. |
| | Отсутствие контакта электродов с раствором. | Электрод вынут из ячейки или в ячейке отсутствует раствор. | Проверить контакт с анализируемым раствором. |
| | Неисправность одного из электродов. | Электрод вышел из строя или выработал свой ресурс. | Заменить неисправный электрод. |
| | Нет надежного заземления блоков анализатора. | Заземление не выполнено, обрыв заземляющего провода или его плохой контакт с зажимом заземления. | Проверить целостность проводов заземления. Зачистить их в местах присоединения к зажиму заземления. |
| 10 Неравномерное истечение воды через гидравлический тракт гидроблока или отсутствие истечения. | Сбой в работе гидроблока. | Засорение инжектора, измерительной ячейки, подводящих трубок или штуцеров. | Прочистить инжектор 8 (рисунок 4), измерительную ячейку 10 или штуцера, прочистить или заменить трубки 7 или 16. При необходимости произвести промывку гидроблока раствором HCl по 6.3. |
| | | Воздушные пузыри в трубке 7 (рисунок 4). | Удалить пузыри надавливанием пальцами на трубку 7. |
| | | Засорение фильтра 20 бачка уровня (рисунок 4). | Прочистить фильтр согласно 6.4. |
| | | Повреждение трубки 6 (рисунок 4). | Заменить трубку. |

Окончание таблицы 1

| 1 | 2 | 3 | 4 |
|----------------------------------------------------------------------------------------------------------------------------------------------------------------------|-----------------------------------------------------------------------------------------------------------------------------------------------------------------------|-------------------------------------------------------------------------------------------------|--------------------------------------------|
| Неисправности и ошибки, выявляемые при градуировке | | | |
| 11 Преобразователь неправильно определяет градуировочный раствор рН. | При использовании в качестве градуировочного раствора рН одного из рабочих эталонов по ГОСТ 8.134-2004, преобразователь его неправильно определяет. | Ошибка при приготовлении градуировочного раствора. | Исправить ошибку и повторить градуировку. |
| | | Электрод выработал свой ресурс или неисправен. | Заменить электрод и повторить градуировку. |
| 12 Сообщение: « ЗНАЧЕНИЕ рNa1=рNa2 » («.сNa1=сNa2»). Через 4-6 секунд преобразователь предлагает повторить градуировку по первому раствору. | При градуировке измеренное значение ЭДС электродной системы в первом растворе равно значению во втором растворе. | Ошибка при приготовлении растворов или использование при градуировке одного и того же раствора. | Исправить ошибку и повторить градуировку. |
| | | Использование для градуировки растворов с рNa различающимися менее чем на 0,3. | |
| 13 Сообщение: « ЗНАЧЕНИЕ рNa1=рNa2 » («.сNa1=сNa2»). Через 4-6 секунд преобразователь предлагает повторить ввод значения рН второго градуировочного раствора. | Ввод значения рNa (сNa) второго градуировочного раствора, отличающегося от рNa первого, менее чем на единицу. | Повреждена рабочая мембрана измерительного электрода. | Заменить электрод и повторить градуировку. |
| | | Ввод неверного значения. | Исправить ошибку. |
| 14 Сообщение: « ВНИМАНИЕ! КРУТИЗНА ЭЛЕКТРОДНОЙ СИСТЕМЫ ВНЕ ДОПУСКА ». Через 4-6 секунд преобразователь предлагает повторить градуировку по первому раствору. | Крутизна электродной характеристики электродной системы рNa выходит за пределы 65 ... 110% от теоретического значения (S менее 38,5 или более 65,1 мВ/рNa при 25 °C). | Ошибка при приготовлении градуировочных растворов. | Исправить ошибку и повторить градуировку. |
| | | Электрод выработал свой ресурс или неисправен. | Заменить электрод и повторить градуировку. |

ПРИЛОЖЕНИЕ А

(обязательное)

Схемы электрических соединений анализаторов рNa-205.2МИ

Преобразователь

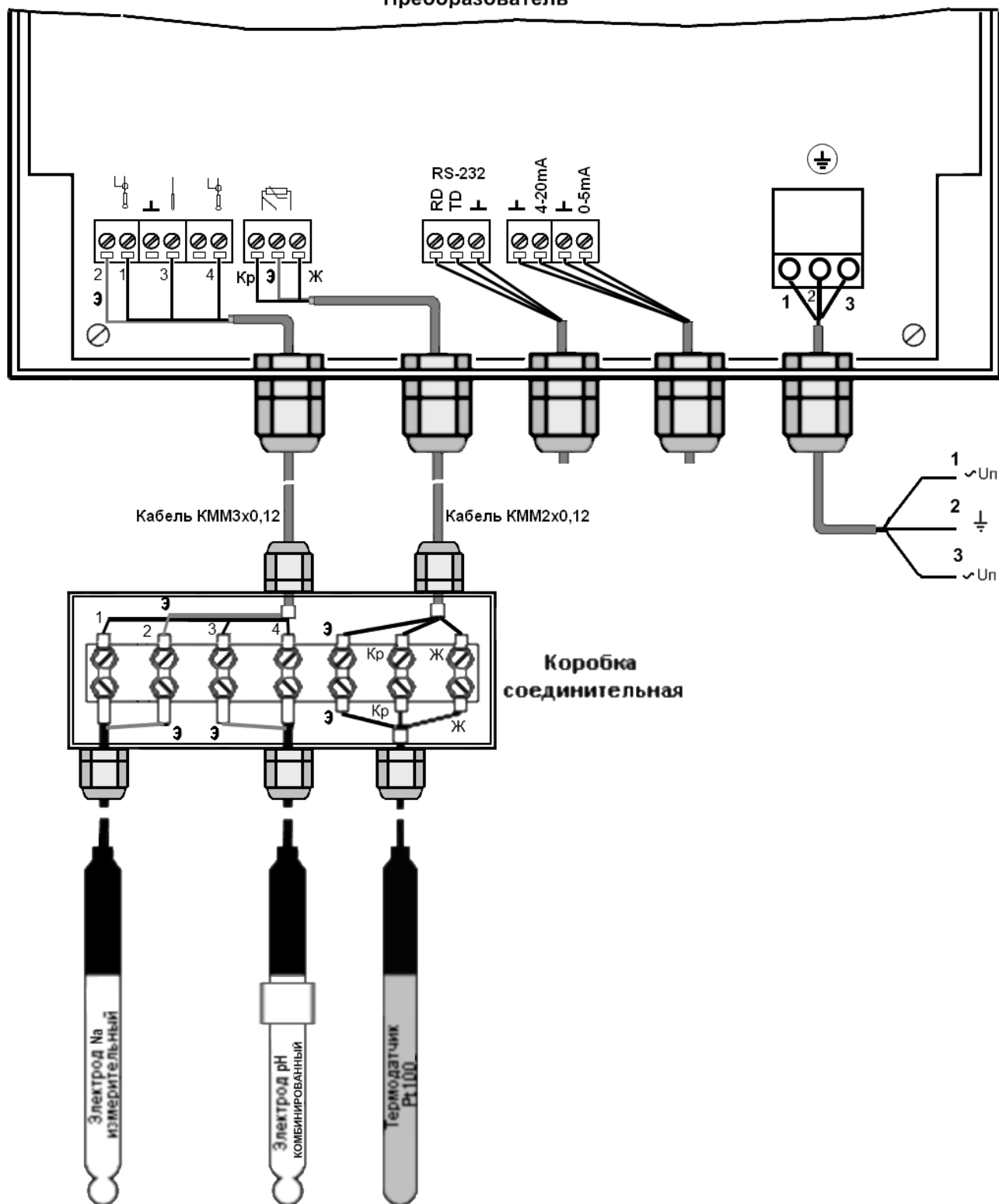


Рисунок А.1 – Схема электрических соединений анализаторов рNa-205.2МИ и рNa-205.2МИ-36В

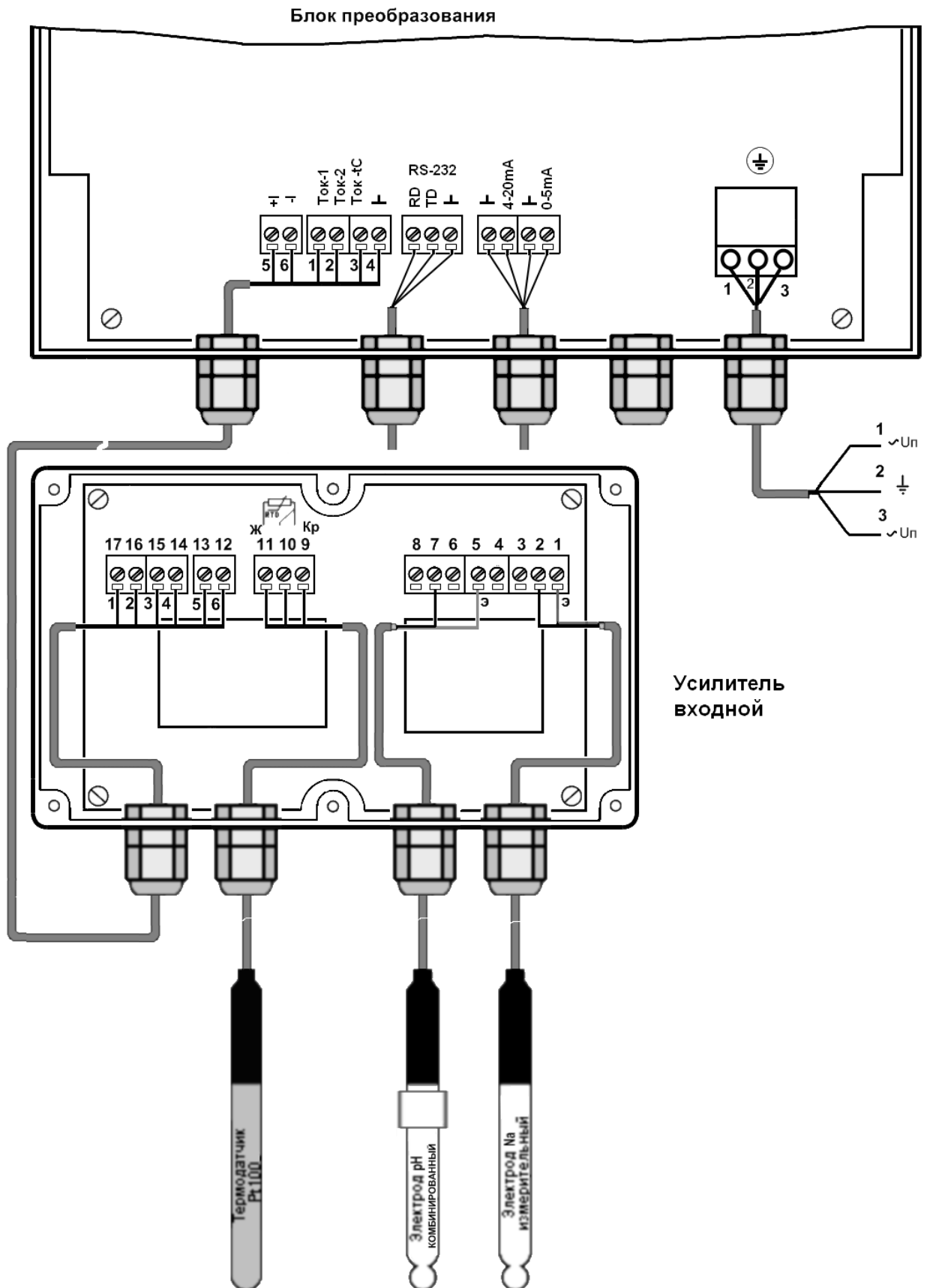


Рисунок А.2 – Схема электрических соединений анализаторов рNa-205.2МИ-ВУ и рNa-205.2МИ-ВУ-36В с использованием термодатчика

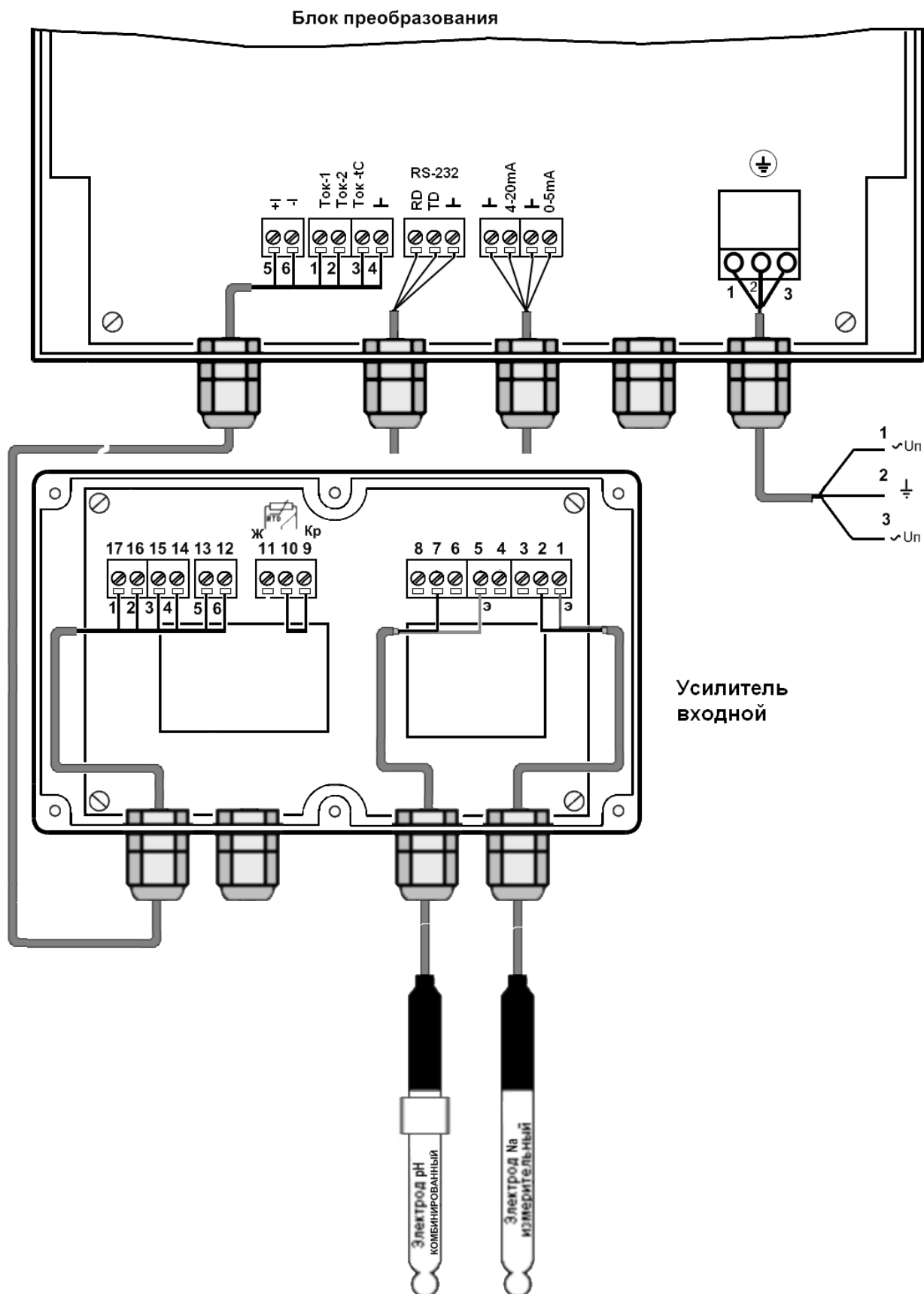


Рисунок А.3 – Схема электрических соединений анализаторов рNa-205.2МИ-ВУ и рNa-205.2МИ-ВУ-36В без использования термодатчика

ПРИЛОЖЕНИЕ Б*(обязательное)***Растворы, рекомендуемые для проведения градуировки**

Параметры растворов рекомендуемых для проведения градуировки анализатора приведены в таблице Б.1.

Таблица Б.1

| Поддиапазон | Растворы | | | Показания анализатора при измерениях в проверочном растворе |
|--------------------------------------------------|---------------------------------------|---------------------------------------|--------------------------------------|-------------------------------------------------------------|
| | Градуировочный № 1 | Градуировочный № 2 | Проверочный | |
| 7,36 - 5,36 рХ (1-100 мкг/дм ³) | 6,36 рХ (10 мкг/дм ³) | 5,36 рХ (100 мкг/дм ³) | 5,66 рХ (50 мкг/дм ³) | 5,51...5,81 рХ (39...61 мкг/дм ³) |
| 7,36 - 4,36 рХ (1-1000 мкг/дм ³) | 6,36 рХ (10 мкг/дм ³) | 4,36 рХ (1,0 мг/дм ³) | 5,66 рХ (50 мкг/дм ³) | 5,51...5,81 рХ (39...61 мкг/дм ³) |
| 5,36 - 3,36 рХ (0,1-10,0 мг/дм ³) | 5,36 рХ (100 мкг/дм ³) | 3,36 рХ (10 мг/дм ³) | 4,36 рХ (1,0 мг/дм ³) | 4,21...5,51 рХ (0,88...1,22 мг/дм ³) |

Значения рН рабочих эталонов (ГОСТ 8.134-2004)

Таблица Б.2

| °С | 0,025 моль/кг натрий моногидрофосфат + 0,025 моль/кг калий дигидрофосфат | 0,01 моль/кг натрий тетраборат | Кальций гидроксид (насыщенный раствор при 20 °С) |
|----|--------------------------------------------------------------------------|--------------------------------|--------------------------------------------------|
| 10 | 6,912 | 9,329 | 12,965 |
| 15 | 6,891 | 9,275 | 12,780 |
| 20 | 6,873 | 9,225 | 12,602 |
| 25 | 6,857 | 9,179 | 12,431 |
| 30 | 6,843 | 9,138 | 12,267 |
| 35 | 6,828 | 9,086 | 12,049 |
| 40 | 6,823 | 9,066 | 11,959 |
| 50 | 6,814 | 9,009 | 11,678 |
| 60 | 6,817 | 8,965 | 11,423 |
| 70 | 6,83 | 8,93 | 11,19 |
| 80 | 6,85 | 8,91 | 10,98 |
| 90 | 6,90 | 8,90 | 10,80 |
| 95 | 6,92 | 8,89 | 10,71 |

Значение рН при промежуточных значениях температуры определяются линейной интерполяцией.

ПРИЛОЖЕНИЕ В*(справочное)***Методика приготовления растворов****В.1** Аппаратура, материалы и реактивы:

Весы лабораторные по ГОСТ 24104, 2-го класса точности с наибольшим пределом взвешивания 200 г.

Колбы мерные стеклянные 1000 и 2000 см³ (тип 2-1000-2 и 2-2000-2 по ГОСТ 1770).

Колбы мерные полипропиленовые 1000 см³ (class B по DIN EN ISO 1024).

Пипетки вместимостью 10 см³ (тип 3-1-2-10 ГОСТ 29227), 10, 20 и 200 см³ (тип 2-2-10, 2-2-20 и 2-2-200 по ГОСТ 29169).

Рабочий эталон активности ионов натрия в водных растворах РЭАИ-Na по ГОСТ Р 8.641-2008 или фиксанал 0,1 н NaCl (ОСЧ МРТУ 6-09-292) или натрий хлористый NaCl (ХЧ ГОСТ 4233).

Вода обессоленная по ОСТ 34-70-953.2 с удельной электрической проводимостью при 25 °С не более 0,1 мкСм/см.

В.2 Для приготовления растворов следует использовать воду с одинаковым остаточным содержанием ионов натрия. Для этого рекомендуется отобрать партию обессоленной воды в канистру из пищевого полиэтилена в количестве 15 дм³ и использовать ее для приготовления растворов.



Канистра должна быть предварительно тщательно отмыта обессоленной водой.

При использовании при градуировке растворов с концентрацией менее 100 мкг/дм³ рекомендуется зарезервировать не менее 2 дм³ воды для проведения ее анализа на остаточное содержание ионов натрия (5.5.2.8).

В.3 Приготовление исходного раствора с концентрацией 2,3 г/дм³ Na⁺ (pNa=1,11)

В.3.1 При использовании рабочего эталона активности ионов натрия в водных растворах РЭАИ-Na применяется готовый раствор.

В.3.2 При использовании фиксанала 0,1 н NaCl приготовление раствора осуществляется в следующей последовательности:

- количественно перенести содержимое фиксанала в мерную колбу вместимостью 1000 см³;

- налить в колбу (500-700) см³ обессоленной воды (допускается применение дистиллированной воды);

- добиться полного растворения соли перемешиванием содержимого колбы;

- влить в колбу обессоленную воду, не доливая до метки 1..3 см (допускается применение дистиллированной воды);

- термостатировать колбу при температуре (20±1) °С не менее 0,5 ч.

- довести объем раствора обессоленной водой до метки, закрыть пробкой и тщательно перемешать;
- перелить раствор в стеклянную или полиэтиленовую (полипропиленовую) емкость с плотно закрывающейся крышкой.

Срок хранения раствора – не более 6 мес.

В.3.3 При использовании соли NaCl приготовление раствора осуществляется в следующей последовательности:

- взять навеску 5,85 г хлорида натрия, предварительно высушенного в течение (1-2) ч при температуре 110 °С. Поместить навеску в мерную колбу вместимостью 1000 см³;
 - налить в колбу (500-700) см³ обессоленной воды (допускается применение дистиллированной воды);
 - добиться полного растворения соли перемешиванием содержимого колбы;
 - влить в колбу обессоленную воду, не доливая до метки 1..3 см (допускается применение дистиллированной воды);
 - термостатировать колбу при температуре (20±1) °С не менее 0,5 ч;
 - довести объем раствора обессоленной водой до метки, закрыть пробкой и тщательно перемешать;
 - перелить раствор в стеклянную или полиэтиленовую (полипропиленовую) емкость с плотно закрывающейся крышкой.
- Срок хранения раствора – не более 6 мес.

В.4 Приготовление раствора с концентрацией 10,0 мг/дм³ Na⁺ (рNa=3,36).

- отобрать пипеткой 8,7 см³ исходного раствора концентрацией 2,3 г/дм³ Na⁺ (В.3) и перенести в мерную колбу вместимостью 2000 см³;
- влить в колбу обессоленную воду, не доливая до метки 1..3 см, закрыть пробкой и тщательно перемешать;
- термостатировать колбу при температуре (20±1) °С не менее 0,5 ч;
- довести объем раствора обессоленной водой до метки, закрыть пробкой и тщательно перемешать;
- перелить раствор в стеклянную или полиэтиленовую (полипропиленовую) емкость с плотно закрывающейся крышкой.

Срок хранения раствора – не более 3 мес.

В.5 Приготовление раствора с концентрацией 1,0 мг/дм³ Na⁺ (рХ=4,36)

- отобрать пипеткой 200 см³ раствора с концентрацией 10 мг/дм³ Na⁺ (В.4) и перенести в мерную колбу вместимостью 2000 см³;
- влить в колбу обессоленную воду, не доливая до метки 1..3 см, закрыть пробкой и тщательно перемешать;
- термостатировать колбу при температуре (20±1) °С не менее 0,5 ч;
- довести объем раствора обессоленной водой до метки, закрыть пробкой и тщательно перемешать;

- перелить раствор в стеклянную или полиэтиленовую (полипропиленовую) емкость с плотно закрывающейся крышкой.

Срок хранения раствора – не более 1 мес.

В.6 Приготовление раствора 100 мкг/дм³ Na⁺ (рХ = 5,36)



Приготовление растворов с концентрацией 100 мкг/дм³ Na⁺ и менее требует высокой аккуратности. При приготовлении должна использоваться только полиэтиленовая (полипропиленовая) посуда. Исключение составляет пипетка, которая может быть стеклянной. Вся применяемая мерная посуда должна быть тщательно отмыта обессоленной водой. Не допускается прикосновение руками к частям посуды, которые контактируют с приготавливаемым раствором.

- отобрать пипеткой 10 см³ раствора с концентрацией 10 мг/дм³ Na⁺ (В.4) и перенести в мерную колбу вместимостью 1000 см³;

- влить в колбу обессоленную воду, не доливая до метки 1..3 см, закрыть пробкой и тщательно перемешать;

- термостатировать колбу при температуре (20±1) °С не менее 0,5 ч;

- довести объем раствора обессоленной водой до метки, закрыть пробкой и тщательно перемешать;

- перелить раствор в стеклянную или полиэтиленовую (полипропиленовую) емкость с плотно закрывающейся крышкой;

- для получения необходимого количества раствора (2 дм³) операцию приготовления необходимо выполнить дважды.

Раствор хранению не подлежит.

В.7 Приготовление раствора 50 мкг/дм³ Na⁺ (рХ = 5,66).

- отобрать пипеткой 5 см³ раствора с концентрацией 10 мг/дм³ Na⁺ (В.4) и перенести в мерную колбу вместимостью 1000 см³;

- влить в колбу обессоленную воду, не доливая до метки 1..3 см, закрыть пробкой и тщательно перемешать;

- термостатировать колбу при температуре (20±1) °С не менее 0,5 ч;

- довести объем раствора обессоленной водой до метки, закрыть пробкой и тщательно перемешать;

- перелить раствор в стеклянную или полиэтиленовую (полипропиленовую) емкость с плотно закрывающейся крышкой;

- для получения необходимого количества раствора (2 дм³) операцию приготовления необходимо выполнить дважды.

Раствор хранению не подлежит.

В.8 Приготовление раствора 10 мкг/дм³ Na⁺ (рХ = 6,36).

- отобрать пипеткой 10 см³ раствора с концентрацией 1 мг/дм³ Na⁺ (В.5) и перенести в мерную колбу вместимостью 1000 см³;

- влить в колбу обессоленную воду, не доливая до метки 1..3 см, закрыть пробкой и тщательно перемешать;

- термостатировать колбу при температуре (20±1) °С не менее 0,5 ч;

- довести объем раствора обессоленной водой до метки, закрыть пробкой и тщательно перемешать;
- перелить раствор в стеклянную или полиэтиленовую (полипропиленовую) емкость с плотно закрывающейся крышкой;
- для получения необходимого количества раствора (2 дм³) операцию приготовления необходимо выполнить дважды.

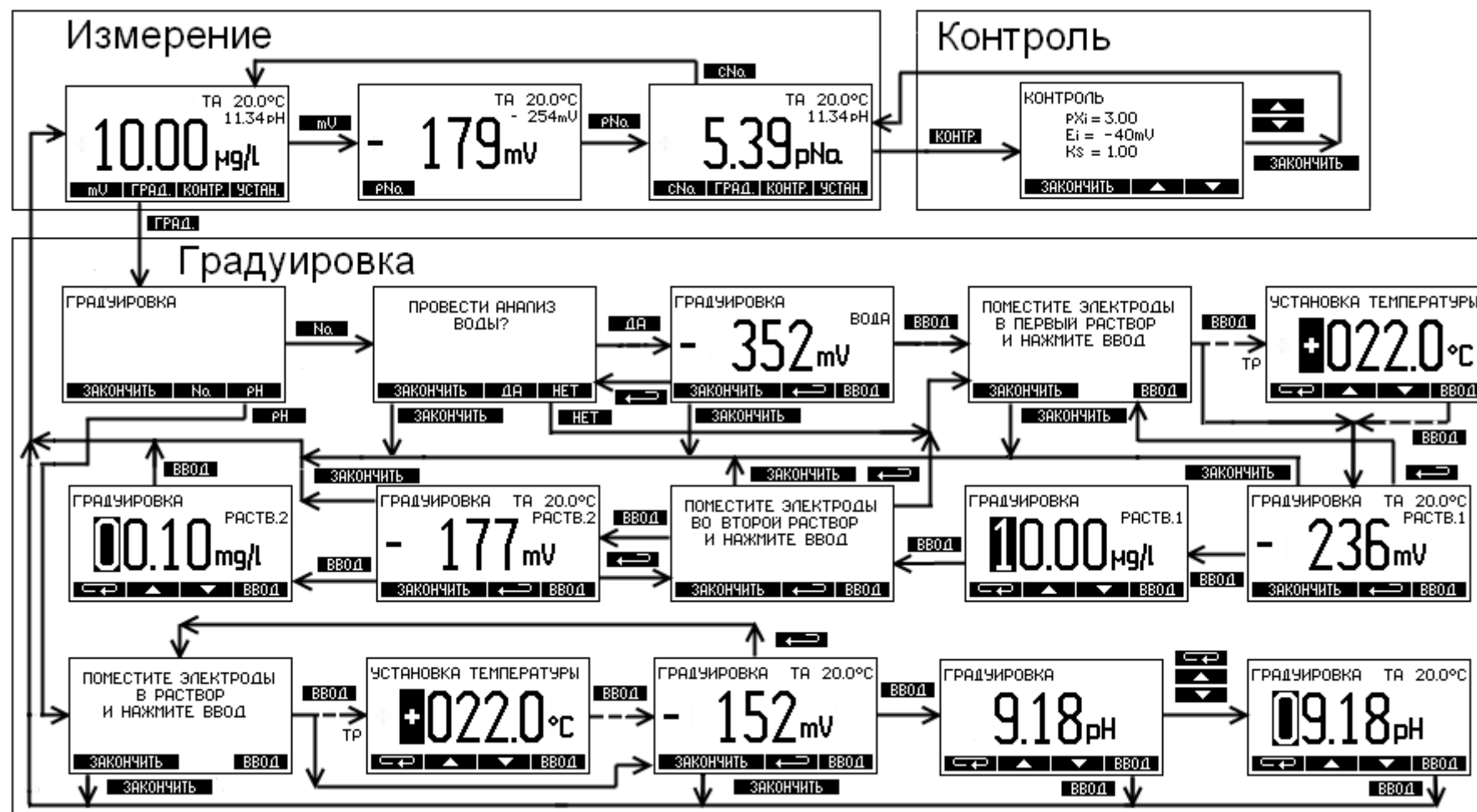
Раствор хранению не подлежит.

В.9 Приготовление растворов других концентраций выполняется аналогично, разбавлением рассчитанного и отмеренного объема соответствующего раствора обессоленной водой. При этом должны соблюдаться приемы и рекомендации описанные в В.2 - В.8.

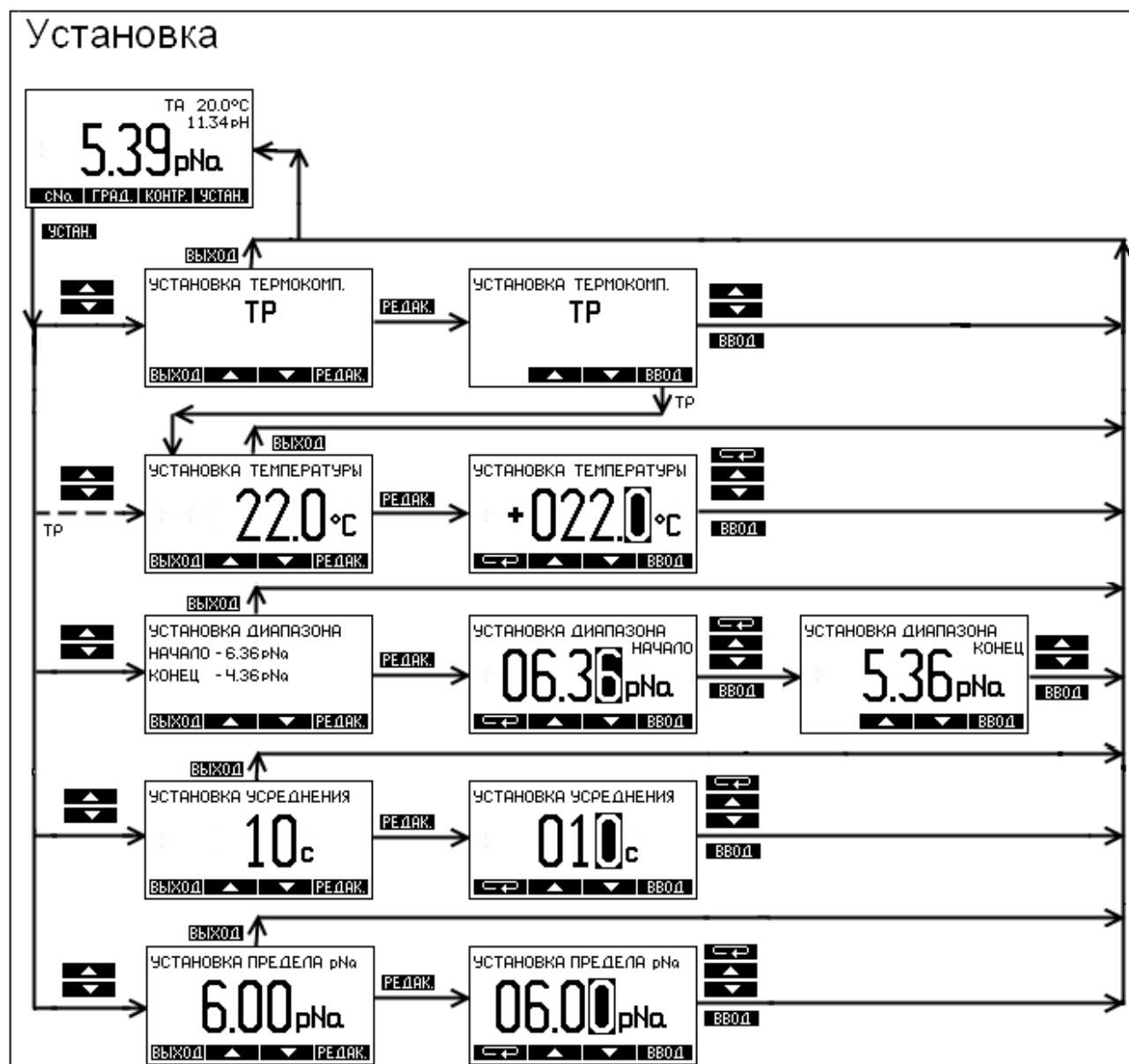
ПРИЛОЖЕНИЕ Г

(справочное)

Алгоритмы работы анализатора



ПРОДОЛЖЕНИЕ ПРИЛОЖЕНИЯ Г



Лист регистрации изменений

| Изм | Номера листов (страниц) | | | | Всего листов в документе | № документа | Входящий № сопроводительного документа и дата | Подпись | Дата |
|-----|-------------------------|------------|-------|----------------|--------------------------|-------------|-----------------------------------------------|---------|----------|
| | измененных | замененных | новых | аннулированных | | | | | |
| 1 | | Все | | | 35 | | ГРБА 0105 | | 03.08.07 |
| 2 | | Все | | | 39 | | ГРБА 0111 | | 15.05.09 |
| 3 | | Все | | | 45 | | ГРБА 0118 | | 17.03.11 |
| 4 | | Все | | | 44 | | ГРБА 0122 | | 22.09.11 |