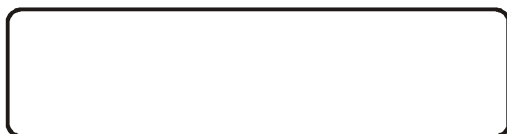


ТСПА

термопреобразователь
сопротивления

ТСПА-К

комплект термопреобразователей
сопротивления



РУКОВОДСТВО ПО ЭКСПЛУАТАЦИИ
АРВС 746967.061.000 РБ РЭ

 **АРВАС**

ВВЕДЕНИЕ

Настоящее руководство по эксплуатации предназначено для ознакомления с принципом работы, устройством, конструкцией, порядком монтажа и правилами эксплуатации термопреобразователей сопротивлений ТСПА, далее – термопреобразователи или ТС.

Перед началом эксплуатации термопреобразователя необходимо внимательно ознакомиться с данным руководством и паспортом.

Изготовитель оставляет за собой право вносить в конструкцию термопреобразователей изменения непринципиального характера без отражения их в руководстве.

ТСПА внесены в Государственный реестр средств измерений Республики Беларусь под № РБ 03 10 2889 07 и соответствуют требованиям СТБ ЕН 60751 и ГОСТ 6651-94. Сертификат типа средства измерения №4782.

1 НАЗНАЧЕНИЕ И ОБЛАСТЬ ПРИМЕНЕНИЯ

Термопреобразователи предназначены для измерения температуры методом непосредственного погружения в среду, не агрессивную по отношению к материалу оболочки чувствительного элемента.

Из термопреобразователей типа ТСПА могут быть подобраны комплекты (пары) термопреобразователей ТСПА-К (далее – комплекты ТСПА-К). Комплекты ТСПА-К предназначены для измерения разности температур воздуха и жидких сред в составе приборов учета тепловой энергии и информационно-измерительных систем учета, а также в составе автоматизированных систем в различных отраслях народного хозяйства.

Область применения: энергетика, химическая, пищевая и другие отрасли промышленности, а также в составе теплосчетчиков и информационно-измерительных систем учета количества теплоты.

2 ОПИСАНИЕ

Термопреобразователь состоит из чувствительного измерительного элемента, реагирующего на температуру, внутренних токопроводящих проводов, помещенных в защитную трубку из коррозионностойкого материала, и внешних вводов для соединения с электрическими измерительными устройствами.

Термопреобразователи выпускаются в двух исполнениях: PL и DS по СТБ ЕН 1434-2. Внешний вид, конструктивное исполнение, габаритные, установочные размеры и масса термопреобразователей приведены в ПРИЛОЖЕНИИ Б.

Соединение внутренних проводников термопреобразователя с чувствительным измерительным элементом соответствует схеме условного обо-

значения 2 или 4 по СТБ ЕН 60751 и ГОСТ 6651-94 (см. рис. В2, ПРИЛОЖЕНИЕ В).

2.1 Технические характеристики

Термопреобразователь обеспечивает измерение температуры теплоносителя в одном из следующих диапазонов (указывается при заказе): от минус 50 до плюс 160 °С, от 0 до 160 °С или от 0 до 100 °С.

Комплект термопреобразователей обеспечивает измерение разности температур в диапазоне от Δt_{\min} до 150(100) °С, где $\Delta t_{\min} = 2$ или 3 °С.

Монтажная часть защитной арматуры герметична. Термопреобразователь выдерживает воздействие избыточного давления величиной 1,6 МПа на защитную арматуру.

Время термического срабатывания (время, необходимое для реагирования термопреобразователя на ступенчатое изменение температуры, соответствующее 50 % ступенчатого изменения сопротивления), с, не более:

исполнение DS в жидкой среде 8
 исполнение PL в жидкой среде 15
 исполнение DS в газообразной среде.... 30
 исполнение PL в газообразной среде..... 60

Увеличение сопротивления термопреобразователя при 0 °С (R_0) из-за самонагрева при максимальном значении измерительного тока не превышает 0,1 %.

Максимальное значение падения напряжения между выводами термопреобразователя при изменении глубины погружения от минимальной до максимальной (величина термоэлектрического эффекта) не превышает 20 мкВ.

Изменение сопротивления термопреобразователя при 0 °С (R_0) при воздействии на термопреобразователь предельных значений температур в измеряемой среде в течение 250 ч не превышает эквивалент, равный 0,15 °С для класса А и 0,3 °С для класса В. Допустимые значения изменения сопротивления R_0 приведены в таблице 2.1.

Изменение сопротивления термопреобразователя при 0 °С (R_0) в результате 10-ти кратного воздействия смены температур от верхнего к нижнему пределу измерения не превышает эквивалент, равный 0,15 °С для класса А и 0,3 °С для класса В (см. таблицу 2.1).

Таблица 2.1

Класс допуска	Номинальное значение R_0 , Ом	Допускаемые отклонения R_0 от номинального значения, Ом
А	100	$\pm 0,059$
	500	$\pm 0,294$
В	100	$\pm 0,117$
	500	$\pm 0,585$

По устойчивости к внешним вибрационным воздействиям ТС соответствуют группе N2 по ГОСТ 12997.

По виду климатического исполнения ТС соответствуют группе ДЗ по ГОСТ 12997.

Термопреобразователь в транспортной таре выдерживает при транспортировании в закрытом транспорте (железнодорожные вагоны, закрытые автомашины, трюмы судов):

- воздействие температуры от минус 50 °С до плюс 55 °С;
- воздействие относительной влажности $(95\pm 3)\%$ при температуре окружающего воздуха до 35 °С;
- вибрацию по группе N2 ГОСТ 12997;
- удары со значением ударного ускорения (пикового) 98 м/сек² и длительностью ударного импульса 16 мс, число ударов 1000 ± 10 для каждого направления.

Термопреобразователь соответствует степени защиты от воздействия воды и пыли IP55, категория 2 по ГОСТ 14254.

Средняя наработка на отказ термопреобразователя не менее 20000 ч при доверительной вероятности 0,98. Показатели безотказности устанавливаются для следующих условий:

- температура верхнего предела рабочего диапазона 160(100) °С;
- вибрация в диапазоне частот 10-55 Гц с амплитудой смещения 0,15 мм;
- относительная влажность окружающего воздуха 95 % при температуре 35 °С.

Электрическая изоляция термопреобразователя выдерживает в течение одной минуты синусоидальное переменное напряжение 250 В частотой 50 Гц.

Электрическое сопротивление изоляции между цепью термометрического чувствительного элемента и защитной арматурой термопреобразователя не менее, МОм:

- 100 – при температуре (25 ± 10) °С и относительной влажности не более 80%;
- 0,5 – при температуре 35 °С и относительной влажности 98 %;
- 10 – при максимальном измеряемом значении температуры.

Средний срок службы термопреобразователя не менее 12 лет.

2.2 Рабочие условия

Температура окружающей среды от -50 °С до +55 °С.

Относительная влажность воздуха – до 95% при температуре до 35 °С и более низких температурах без конденсации влаги.

Максимальное рабочее давление в трубопроводе 1,6 МПа (16,0 кгс/см²).

Минимальная глубина погружения, мм:

- исполнение DS 25;
- исполнение PL 40.

Значения измерительного тока через термопреобразователь с различными НСХ не должны выходить за пределы, указанные в таблице 2.2.

Таблица 2.2

Номинальное значение R_0 , Ом	Значение измерительного тока, мА
100 (Pt100)	От 0,3 до 1,0
500 (Pt500)	От 0,1 до 0,7

2.3 Метрологические характеристики

Термопреобразователи соответствуют классу допуска А или В по СТБ ЕН 60751 и ГОСТ 6651-94.

Пределы допускаемого отклонения сопротивления термопреобразователей от номинальной статической характеристики приведены в таблице 2.3.

Таблица 2.3

Класс допуска	Предел допустимого отклонения от номинальной статической характеристики, °С
А	$0,15 + 0,002 \cdot t $ *
В	$0,30 + 0,005 \cdot t $ *

* $|t|$ – числовое значение температуры, °С, без учета знака

Отклонение сопротивления термопреобразователя при 0 °С (R_0) от номинального значения (100, 500 Ом) не превышает 0,05 % для приборов класса А и 0,1 % для приборов класса В.

Отношение сопротивления при 100 °С к сопротивлению термопреобразователя при 0 °С (W_{100}) должно соответствовать значениям, приведенным в таблице 2.4.

Таблица 2.4

Класс допуска	Номинальное значение W_{100}	Наименьшее допускаемое значение W_{100}
А	1,3850	1,3845
В	1,3850	1,3840

Примечание: Наибольшее значение W_{100} не ограничивается

Номинальная статическая характеристика преобразования соответствует уравнению:

$$R_t = W_t \cdot R_0 \quad (1)$$

где: R_t – сопротивление термопреобразователя при температуре t , Ом; W_t – значение отношения сопротивлений при температуре t к сопротивлению при температуре 0 °С.

Wt рассчитывают по уравнению:

$$\mathbf{Wt = 1 + A \cdot t + B \cdot t^2} \quad (2)$$

где: $A=3,9083 \cdot 10^{-3}$ [1/°C], $B=-5,7750 \cdot 10^{-7}$ [1/°C²] для $W_{100}=1,3850$.

Пределы допускаемой относительной погрешности при измерении разности температур Δt , % подобранной парой (комплект ТСПА-К) термопреобразователей не превышает значений $\pm(0,5+3 \cdot \Delta t_{\min}/\Delta t)$, где Δt – измеряемая разность температур.

3 УКАЗАНИЕ МЕР БЕЗОПАСНОСТИ

Источником опасности при монтаже и эксплуатации термопреобразователей являются:

- давление жидкости в трубопроводах (до 1,6 МПа);
- температура жидкости и трубопровода (до 160 °С).

Безопасность эксплуатации обеспечивается прочностью арматуры термопреобразователя и защитных гильз. Специальные требования по безопасности к термопреобразователям не предъявляются.

4 МОНТАЖ

Термопреобразователь (гильза термопреобразователя) должен быть погружен в измеряемую среду на глубину, превышающую минимальную глубину погружения (см. п. 2.2).

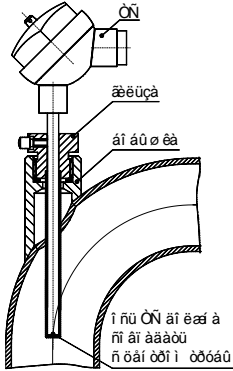
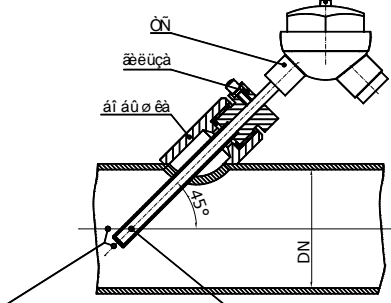
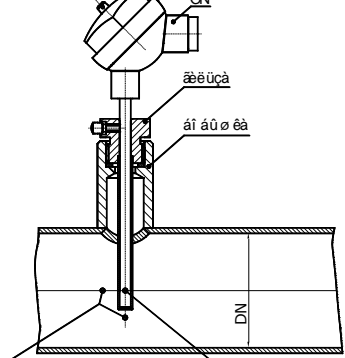
Если термопреобразователь используется в составе теплосчетчика, то его монтаж осуществляется в соответствии с требованиями СТБ ЕН 1434.

Монтаж в трубопровод. Требования к месту установки.

Термопреобразователи в трубопроводе могут монтироваться в колено трубопровода (в изгибе) наклонно (угловая установка) и перпендикулярно к оси трубопровода. Примеры установки термопреобразователей на трубопроводе приведены в таблице 4.1.

Термопреобразователь должен устанавливаться на объекте в месте, исключающем попадание жидкости на корпус термопреобразователя (запрещается устанавливать термопреобразователь под запорной арматурой или другими устройствами, из которых может вытекать жидкость).

Таблица 4.1

Тип установки ТС	Диаметр трубопровода (DN), мм	Рекомендации по установке
В изгибе	≤50	 <p>í nü ÖN ái èas à ní ái áääòú ñ óái óðí î òðóáú</p>
Угловая установка	≤50	 <p>í nü ÖN ái èas à í òí æòóúñý à í ái í è í èí ñèí ñòè ñ í ñúþ òðóái í òí ái àà</p> <p>òáðí î -òáííòæòæúí ù è ýèái ái ó òíóái áæèèáááòñý í à í ñè òðóáú èèè áèèèè</p>
Перпендикулярная установка	65-300	 <p>í nü ÖN ái èas à í òí æòóúñý à í ái í è í èí ñèí ñòè ñ í ñúþ òðóái í òí ái àà</p> <p>òáðí î -òáííòæòæúí ù è ýèái ái ó òíóái áæèèáááòñý í à í ñè òðóáú èèè áèèèè</p>

Монтаж термопреобразователей исполнения PL

В выбранном месте установки термопреобразователя в трубопроводе делается отверстие под защитную гильзу и приваривается бобышка.

Центры отверстий в трубопроводе и в бобышке должны совпадать. При сварке следует обратить внимание на сохранность резьбы бобышки.

Для трубопроводов диаметром менее 50 мм рекомендуется при установке применять расширитель.

В таблице 4.2 приведены типы применяемых бобышек и диаметр расширителя при установке термопреобразователя на трубопроводы различных диаметров. Конструктивное исполнение, габаритные и установочные размеры бобышки и гильзы приведены на рис. Б3, ПРИЛОЖЕНИЕ Б.

Таблица 4.2

Диаметр Трубопровода (DN)	Бобышка	Длина погружаемой части (Lпогр), мм	Диаметр расширителя, мм
15	наклонный	85	50
25	наклонный	85	50
32	наклонный	85	50
50	наклонный	85	-
80	прямой	85	-
100	прямой	120	-
150	прямой	120	-
200	прямой	210	-
250	прямой	210	-
300	прямой	210	-

Примечание: при монтаже на трубопровод с диаметром 150 мм и более, необходимо обрезать бобышку таким образом, чтобы термочувствительный элемент находился на оси трубопровода или ближе.

Защитная гильза ввинчивается в бобышку, при этом необходимо уложить в бобышку прокладку. Вся поверхность защитной гильзы должна иметь контакт с жидкостью, температура которой измеряется. Затем в защитную гильзу вставляется термопреобразователь и фиксируется зажимным винтом.

При наклонной установке термопреобразователя, его необходимо устанавливать таким образом, чтобы герметичный ввод был направлен вниз.

После установки в гильзу произвести подсоединение термопреобразователя к измерительному прибору (расположение контактов и схема электрических соединений приведены в ПРИЛОЖЕНИИ В) и зажать гермовводы на корпусе термопреобразователя и прибора для исключения попадания влаги.

Бобышку и участки трубопровода в месте установки термопреобразователя рекомендуется теплоизолировать с помощью теплоизолирующих материалов.

Конструкция термопреобразователя предусматривает возможность его пломбирования, способы пломбирования приведены на рис. 5.1.

Монтаж термопреобразователей исполнения DS

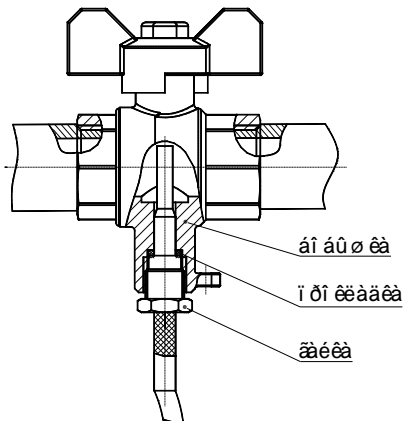


Рис. 4.1

Установить специальный шаровой кран.

Вставить термопреобразователь в бобышку на шаровом кране, при этом необходимо установить прокладку. Зажать фиксирующую гайку (см. рис. 4.1).

Произвести подсоединение термопреобразователя к измерительному прибору (расположение контактов и схема электрических соединений приведены в ПРИЛОЖЕНИИ В) и закрепить соединительный кабель в гермовводе прибора.

Конструкция термопреобразователя предусматривает возможность его пломбирования, способы пломбирования приведены на рис. 5.1.

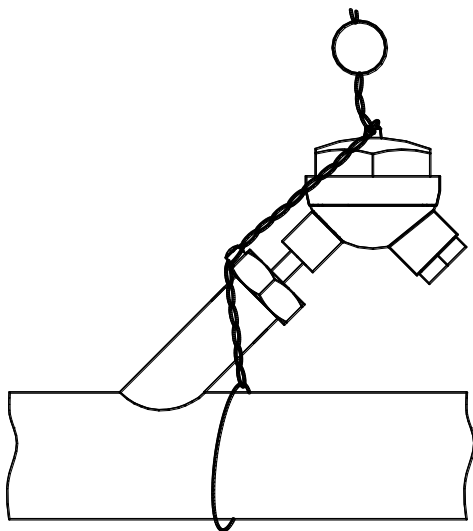
5 МАРКИРОВКА И ПЛОМБИРОВАНИЕ

Маркировка термопреобразователей соответствует СТБ ЕН 1434-2 и ГОСТ 6651-94. На каждом термопреобразователе указаны:

- товарный знак предприятия-изготовителя или его наименование;
- условное обозначение типа термопреобразователя;
- условное обозначение номинальной статической характеристики;
- класс допуска;
- условное обозначение схемы внутренних соединений;
- рабочий диапазон измерений;
- диапазон разности температур (только для комплекта термопреобразователей ТСПА-К);
- предел рабочего давления;
- дата изготовления (год и месяц);
- порядковый номер по системе нумерации предприятия-изготовителя;
- символы «Г» (горячий) или «Х» (холодный) для комплекта термопреобразователей ТСПА-К.

При установке, после выполнения монтажных работ, термопреобразователь может быть опломбирован представителями органов теплоснабжения. Рекомендуемые способы пломбирования приведены на рисунке 5.1

исполнение PL



исполнение DS

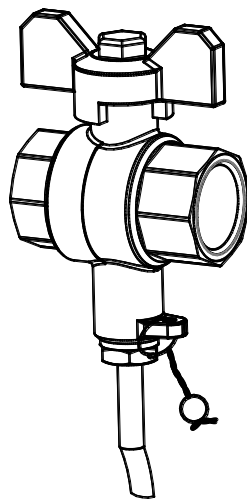


Рис. 5.1

6 УСЛОВИЯ ХРАНЕНИЯ И ТРАНСПОРТИРОВАНИЯ

Хранение термопреобразователей в упаковке должно соответствовать условиям хранения 1 по ГОСТ 15150, при этом относительная влажность воздуха при температуре 25 °С не должна превышать 95 %.

Срок хранения термопреобразователей при минусовых температурах, соответствующих условиях транспортирования, не более одного месяца.

Транспортирование термопреобразователей должно производиться в закрытом транспорте (железнодорожных вагонах, контейнерах, закрытых автомашинах, трюмах судов). Условия транспортирования должны соответствовать условиям хранения 1 по ГОСТ 15150.

Транспортирование осуществляется в соответствии с правилами, действующими на транспорте каждого вида.

7 ПОВЕРКА

Проверка термопреобразователей и комплектов термопреобразователей должна проводиться в организациях, аккредитованных на данный вид деятельности в установленном порядке.

Проверка термопреобразователей проводится в соответствии с ГОСТ 8.461.

Проверка комплектов термопреобразователей проводится по методике проверки МП.МН 1317-2003.

Межповерочный интервал – 4 года.

ПРИЛОЖЕНИЕ А

Карта заказа термопреобразователя

Карта заказа № _____ термопреобразователя/комплекта термопреобразователей (подчеркнуть нужное)

Заказчик: _____

 (наименование предприятия, адрес, телефон)

Термопреобразователь (комплект) ТСПА (ТСПА-К) /	/	/	/	/	/	/	/	/	/
Исполнение	DS PL								
Условное обозначение НСХ		Pt100 Pt500							
Класс допуска по СТБ ЕН 60751 и ГОСТ 6651			A B						
Длина погружаемой части, мм				27,5 85 120 210					
Схема внутренних соединений по СТБ ЕН 60751 и ГОСТ 6651					2 4				
Диапазон измеряемых температур, °С						0+160 0+100 -50+160			
Минимальная разность температур, Δt_{\min} , °С (для комплекта)								2 3	
Длина кабеля, см (для исполнения DS)									150 300 500

Количество, шт _____

Дата заказа: _____

Должность и Ф.И.О. заказчика _____

Подпись: _____

Ф.И.О. принявшего заказ _____

ПРИЛОЖЕНИЕ Б

Габаритные, установочные и присоединительные размеры

Внешний вид, конструктивное исполнение, размеры и масса термопреобразователей

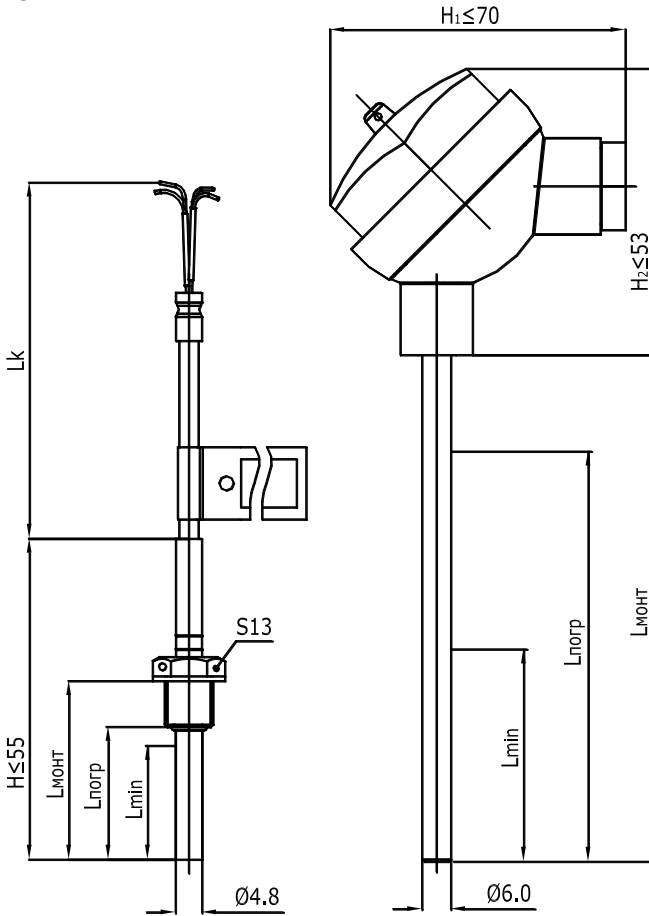


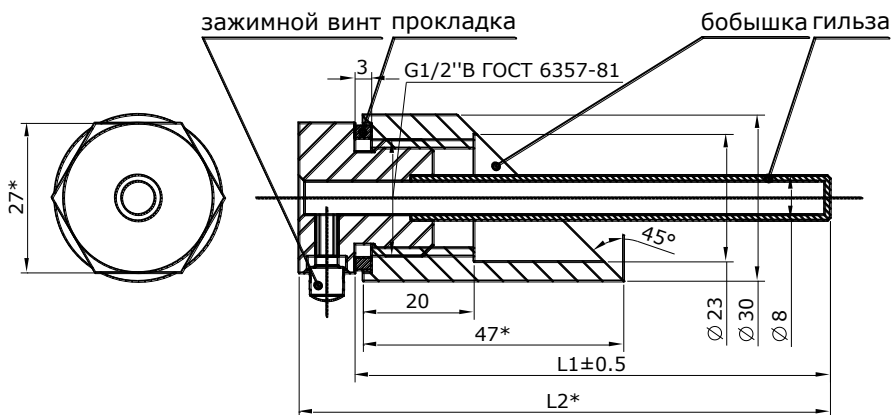
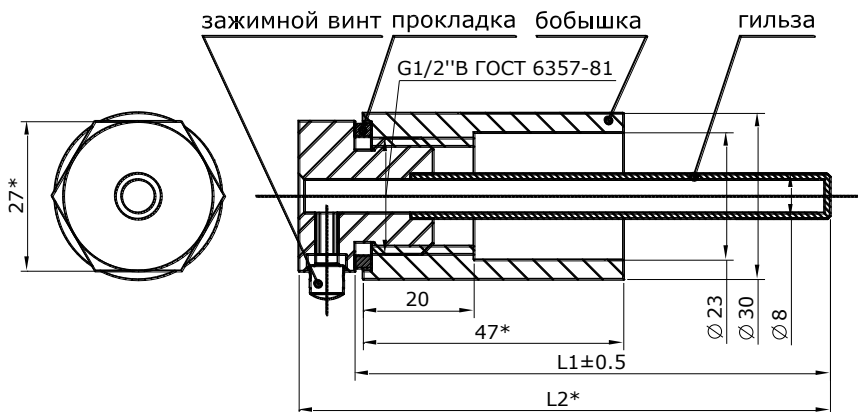
Рис. Б1

Рис. Б2

Таблица Б1

Исполнение	Рис.	L _{мин} , мм	L _{погр} , мм	L _{монт} , мм	L _к , мм	Масса, не более, кг
DS	Б1	25	27,5	37	1500±10	0,05
					3000±10	0,09
					5000±10	0,22
PL	Б2	40	85±2	105±2	-	0,08
			120±2	140±2	-	0,08
			210±2	230±2	-	0,10

Конструктивное исполнение, габаритные и установочные размеры гильзы и бобышки



* - размеры для справок

Обозначение	L1, мм	L2 (для справок), мм
APBC.746967.061.000	85	95
-01	120	130
-02	210	220

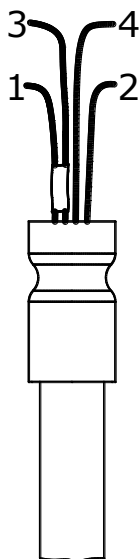
Рис. Б3

ПРИЛОЖЕНИЕ В

Схема электрических подключений термопреобразователя

Расположение контактов термопреобразователей

Исполнение DS



Исполнение PL

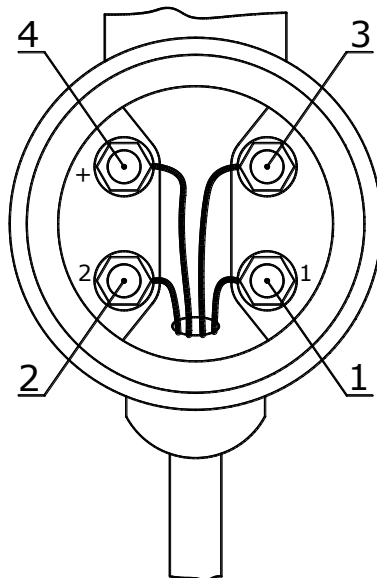


Рис. В.1

Схемы внутренних электрических соединений термопреобразователей

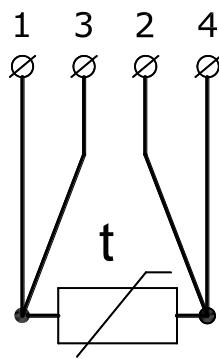


Схема 4

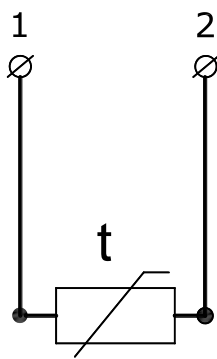


Схема 2

Рис. В2