

ТЭМ-104-КВ

ТЕПЛОСЧЕТЧИК



РУКОВОДСТВО ПО ЭКСПЛУАТАЦИИ
АРВС.746967.055.300РЭ

 **АРВАС**





2017-10-25
2018-02-28

V1.0.7

СОДЕРЖАНИЕ

ВВЕДЕНИЕ.....	7
1 НАЗНАЧЕНИЕ И ОБЛАСТЬ ПРИМЕНЕНИЯ.....	8
2 ОПИСАНИЕ.....	8
3 ТЕХНИЧЕСКИЕ ХАРАКТЕРИСТИКИ.....	11
3.1 ОСНОВНЫЕ ХАРАКТЕРИСТИКИ.....	11
3.2 РАБОЧИЕ УСЛОВИЯ.....	15
3.3 МЕТРОЛОГИЧЕСКИЕ ХАРАКТЕРИСТИКИ.....	15
4 УКАЗАНИЕ МЕР БЕЗОПАСНОСТИ.....	17
5 МОНТАЖ.....	18
5.1 ОБЩИЕ ТРЕБОВАНИЯ.....	18
5.2 РАСПАКОВКА.....	18
5.3 ВЫБОР ТИПОРАЗМЕРА ДП.....	18
5.4 ТРЕБОВАНИЯ К МЕСТУ УСТАНОВКИ И МОНТАЖУ ДП.....	19
5.5 МОНТАЖ ТС.....	19
5.6 ВЫБОР МЕСТА УСТАНОВКИ И МОНТАЖ ИВБ.....	21
5.7 МОНТАЖ ЭЛЕКТРИЧЕСКИХ ЦЕПЕЙ.....	21
6 ВВОД В ЭКСПЛУАТАЦИЮ.....	22
7 ПОРЯДОК РАБОТЫ.....	23
7.1 ОБЩИЕ СВЕДЕНИЯ.....	23
7.2 ОПИСАНИЕ РЕЖИМА «РАБОЧИЙ».....	24
7.3 ОПИСАНИЕ ОКОН РЕЖИМА «РАБОЧИЙ».....	28
7.4 ОПИСАНИЕ РЕЖИМА «ОБЩИЕ НАСТРОЙКИ».....	31
7.5 ОПИСАНИЕ ОКОН РЕЖИМА «ОБЩИЕ НАСТРОЙКИ».....	32
7.6 ОПИСАНИЕ РЕЖИМОВ «НАСТРОЙКИ СИСТЕМЫ».....	34
7.7 ОПИСАНИЕ ОКОН РЕЖИМА «НАСТРОЙКИ СИСТЕМЫ».....	36
7.8 ОПИСАНИЕ РЕЖИМА «СЕРВИС».....	38
7.9 ОПИСАНИЕ ОКОН РЕЖИМА «СЕРВИС».....	39
7.10 ОПИСАНИЕ ИНТЕРФЕЙСОВ ТЕПЛОСЧЁТЧИКА.....	41
7.11 РАЗРЯД БАТАРЕИ ТЕПЛОСЧЁТЧИКА.....	42
8 МАРКИРОВКА И ПЛОМБИРОВАНИЕ.....	43
9 ТЕХНИЧЕСКОЕ ОБСЛУЖИВАНИЕ.....	44
10 ВОЗМОЖНЫЕ НЕИСПРАВНОСТИ И МЕТОДЫ ИХ УСТРАНЕНИЯ.....	45
11 УСЛОВИЯ ХРАНЕНИЯ И ТРАНСПОРТИРОВАНИЯ.....	45
Теплосчетчик следует хранить в сухом и вентилируемом помещении при температуре от 5 до 40°С, относительной влажности до 95% при температуре 25°С.....	45
Транспортирование теплосчетчика производится любым видом транспорта (авиационным – в отапливаемых герметизированных отсеках самолетов) с защитой от атмосферных осадков.....	45
После транспортирования при отрицательных температурах вскрытие коробок можно производить только после выдержки их в течении 24 часов в отапливаемом помещении.....	45
При транспортировке теплосчетчики должны закрепляться во избежание падений и соударений.....	45
12 ПОВЕРКА.....	45
Теплосчетчик подлежит обязательной государственной поверке в следующих случаях:.....	45

Поверка теплосчетчика должна проводиться в органах государственной метрологической службы или лабораториях, аккредитованных органами Госстандарта.....	46
При сдаче теплосчётчика в ремонт, поверку паспорт должен находиться вместе с теплосчётчиком.....	46
Поверка теплосчетчиков ТЭМ-104-КВ проводится в соответствии с «Теплосчетчики ТЭМ-104-КВ. Методика поверки».....	46
Межповерочный интервал теплосчетчиков – 4 года.....	46
13 ГАРАНТИИ ИЗГОТОВИТЕЛЯ.....	46
ПРИЛОЖЕНИЕ А Карта заказа теплосчетчика.....	48
ПРИЛОЖЕНИЕ Б Габаритные, установочные и присоединительные размеры.....	49
ГАБАРИТНЫЕ РАЗМЕРЫ ИВБ.....	49
РИСУНОК Б.1.....	49
УСТАНОВОЧНЫЕ РАЗМЕРЫ ИВБ.....	50
РИСУНОК Б.2.....	50
ПРИЛОЖЕНИЕ В Схема электрических подключений теплосчётчика.....	51
ПРИЛОЖЕНИЕ Г Габаритные, установочные и присоединительные размеры термопреобразователей.....	53
ПРИЛОЖЕНИЕ Д Схема электрических подключений термопреобразователя.....	55
ПРИЛОЖЕНИЕ Е Схемы меню режима «Рабочий». Расширенный режим отображения.....	56
ПРИЛОЖЕНИЕ Ж Схемы меню режима «Настройки системы».....	60

ВВЕДЕНИЕ

Настоящее руководство по эксплуатации предназначено для ознакомления с принципом работы, устройством, конструкцией, порядком монтажа и правилами эксплуатации теплосчетчика ТЭМ-104-КВ (далее – теплосчетчик или прибор).

Перед началом эксплуатации теплосчетчика необходимо внимательно ознакомиться с паспортом и данным руководством.

В руководстве по эксплуатации приведено описание всех функциональных возможностей теплосчетчика. Функциональные возможности конкретного теплосчетчика определяются картой заказа, заполняемой заказчиком при покупке (см. Приложение А). Таким образом, некоторые функциональные возможности, описанные в данном руководстве, в Вашем теплосчетчике могут отсутствовать.

В руководстве приняты следующие сокращения и условные обозначения:

ИВБ – измерительно-вычислительный блок (вычислитель);

ДП – датчик потока;

DN – номинальный диаметр ДП;

ТС – термопреобразователь сопротивления;

q_p – максимальное значение расхода, при котором теплосчетчик обеспечивает свои метрологические характеристики при непрерывной работе;

q_i – минимальное значение расхода, при котором теплосчетчик обеспечивает свои метрологические характеристики при непрерывной работе;

$\Delta\Theta_{\max}$ – максимальное значение разности температур, при котором теплосчетчик обеспечивает свои метрологические характеристики при непрерывной работе;

$\Delta\Theta_{\min}$ – минимальное измеряемое значение разности температур в подающем и обратном трубопроводах;

НС – нештатная ситуация (расход теплоносителя меньше минимального допустимого, расход теплоносителя больше максимального допустимого, разность температур между подающим и обратным трубопроводами меньше $\Delta\Theta_{\min}$);

ТН – техническая неисправность (отклонение режима работы прибора от заданного, вызванное его неисправностью, обрывом или коротким замыканием в цепях ТС);

ПК – IBM совместимый персональный компьютер.

Изготовитель оставляет за собой право вносить в конструкцию и схему теплосчетчика изменения не принципиального характера без отражения их в руководстве.

1 НАЗНАЧЕНИЕ И ОБЛАСТЬ ПРИМЕНЕНИЯ

Теплосчетчик ТЭМ-104-КВ предназначен для измерения, индикации и регистрации с целью коммерческого и технологического учета значений потребленного количества тепловой энергии, объема и массы теплоносителя, а также других параметров систем теплоснабжения, горячего и холодного водоснабжения.

Области применения: тепловые пункты жилых и общественных зданий с закрытой схемой теплоснабжения, тепловые сети квартир и коттеджей с тепловой нагрузкой до 9 ГДж/ч, автоматизированные системы учета и контроля технологических процессов, организация проводных и беспроводных информационных сетей сбора данных.

2 ОПИСАНИЕ

Теплосчетчик ТЭМ-104-КВ является мультисистемным, многоканальным, комбинированным, многофункциональным микропроцессорным устройством со встроенным символьным индикатором.

Значения измеряемых, вычисляемых и установочных параметров индицируются на символьном жидкокристаллическом индикаторе, установленном на передней панели ИВБ. Выбор индицируемых параметров производится нажатием кнопок, находящихся на передней панели. На передней панели так же размещены светодиодные индикаторы работы теплосчётчика от внешнего питания «ВП», «Ошибка» и Обмен» контролеров проводной либо беспроводной связи M-BUS ошибки и обмена.

Индикатор «ВП» светиться зеленым цветом при работе теплосчетчика от внешнего питания.

Индикатор «Обмен» светиться желтым цветом при обмене теплосчетчика с внешними устройствами по интерфейсу M-BUS.

Индикатор «Ошибка» светиться красным цветом и свидетельствует о неисправности модуля M-BUS. Необходимо обратиться в сервисный центр.

В базовое исполнение включен интерфейс USB. По заказу теплосчетчик поставляется с модулем проводной либо беспроводной связи M-BUS. Посредством указанных интерфейсов прибор производит обмен данными с компьютером (адаптером переноса данных, контроллером АСУ и т.д.).

Теплосчетчик состоит из ИВБ и подключаемых к нему ДП и ТС. Схематическое изображение теплосчетчика приведено на рисунке 2.1.

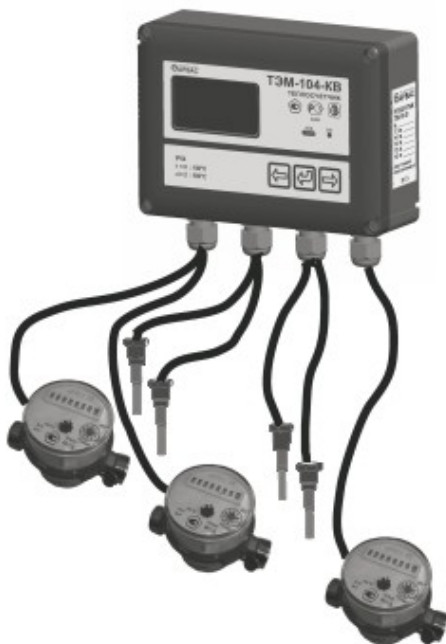


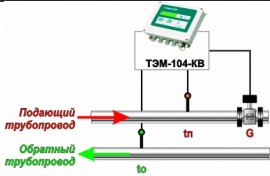
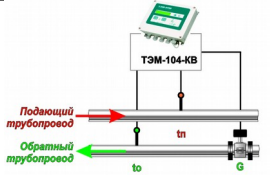
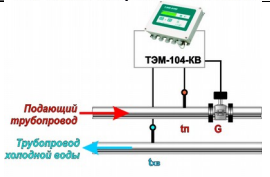
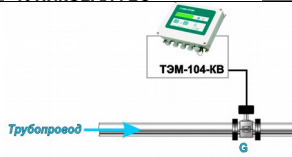

Рисунок 2.1

ИВБ теплосчётчика построен на базе специализированной микропроцессорной системы, обеспечивающей сбор информации по аналоговым входам, её последующую обработку, накопление, хранение и передачу обработанной информации на устройство индикации, внешние устройства.

Функционально ИВБ теплосчётчика состоит из блока аналоговой обработки сигнала, блока цифровой обработки сигнала и встроенного источника питания (батарея). На плате расположены клеммы для подключения ДП и ТС, порт интерфейса USB. Модуль дополнительного питания от сети переменного тока, проводной или беспроводной связи M-BUS поставляются по заказу.

Теплосчётчик ведёт учёт по трём независимым системам одновременно. Реализована возможность учета тепловой энергии и параметров теплоносителя или объёма жидкости в двух системах по схемам учета, приведенным в таблице 2.1. В третьей системе (всегда «Расходомер») реализована возможность учёта объёма жидкости. Выбор схемы учета (из приведенных в таблице) первой и второй систем осуществляется пользователем в режиме **«Настройки системы»** (см. п.7.6) или указывается в карте заказа (см. Приложение А).

Таблица 2.1

Схема	Условное наименование схемы Формула расчета
 <p>"ПОДАЧА" закрытая система отопления</p>	<p>«ПОДАЧА»</p> <p>Закрытая система теплоснабжения с ДП на подающем трубопроводе</p> <p>$E = M(h_n - h_o)$</p>
 <p>"ОБРАТКА" закрытая система отопления</p>	<p>«ОБРАТКА»</p> <p>Закрытая система теплоснабжения с ДП на обратном трубопроводе</p> <p>$E = M(h_n - h_o)$</p>
 <p>"ТУПИКОВАЯ ГВС"</p>	<p>«ТУПИКОВАЯ ГВС»</p> <p>ГВС без циркуляции</p> <p>$E = M(h_n - h_{xв})$</p> <p>значение температуры txв может устанавливаться программно (см. п. 6.7)</p>
 <p>"Расходомер"</p>	<p>«РАСХОДОМЕР»</p> <p>Расходомер-счетчик</p>
 <p>«ТЕМПЕРАТУРА»</p>	<p>«ТЕМПЕРАТУРА»</p> <p>tx</p>
<p>i – ТС;</p> <p>t (tn, to) – температура теплоносителя в соответствующем трубопроводе;</p> <p>h (hn, ho, hxв) – энтальпия теплоносителя.</p>	

3 ТЕХНИЧЕСКИЕ ХАРАКТЕРИСТИКИ

3.1 Основные характеристики

3.1.1 Теплосчетчик обеспечивает:

измерение и индикацию:

- усреднённых текущих значений объемного q_v [м³/ч] и массового q_m [т/ч] расходов теплоносителя в трубопроводах, на которых установлены ДП;

- текущих температур t [°C] теплоносителя в трубопроводах, на которых установлены ТС;

вычисление и индикацию:

- текущей разности температур Δt [°C] между подающим и обратным трубопроводами;

- усредненной мгновенной мощности P [Гкал/ч], [МВт], [ГДж/ч];

вычисление, индикацию и накопление с нарастающим итогом:

- потребленного (отпущенного) количества теплоты (тепловой энергии) E [Гкал], [МВт·ч], [ГДж];

- массы M [т] и объема V [м³] теплоносителя, протекшего по трубопроводам, на которых установлены ДП;

- **ТР** - времени работы прибора при поданном питании [ч:мин];

- **ТН** - времени работы прибора без остановки счета с нарастающим итогом [ч:мин];

- **ТО** - времени работы прибора при наличии технической неисправности или нештатной ситуации с остановом счёта [ч:мин];

- архива данных.

регистрацию:

- потребленного количества теплоты (тепловой энергии) за каждый час (сутки, месяц) E [Гкал], [МВт·ч], [ГДж];

- массы M [т] и V объема [м³] теплоносителя, протекшего за каждый час (сутки, месяц) по трубопроводам, на которых установлены ДП;

- среднечасовых и среднесуточных значений температур t [°C] теплоносителя в трубопроводах;

- среднечасовой и среднесуточной разности температур Δt [°C] между подающим и обратным трубопроводами;

- программируемых значений давления в трубопроводах **p** [МПа];
- общего времени работы теплосчётчика **ТР** [ч:мин];
- времени работы в штатном режиме **ТН** [ч:мин] (время наработки);
- времени работы прибора при наличии технической неисправности или нештатной ситуации с остановом счёта ТО [ч:мин];
- кодов возникающих нештатных ситуаций и (или) технических неисправностей;

Глубина архива регистрируемых параметров:

- Часовых данных – 1600 записей;
- Суточных данных – 800 записей;
- Месячных данных – 12 записей;

3.1.2 Теплосчетчик непрерывно осуществляет самодиагностику и диагностику системы тепло- и/или водоснабжения с выводом на индикатор вычислителя символа возникающих событий (расшифровка символов событий приведена в п. 7.3). Все события регистрируются в архиве событий, также фиксируется время возникновения и время исчезновения каждого события. Глубина архива событий – 4000 записей.

3.1.3 В теплосчётчике предусмотрен нестираемый архив системных событий, в котором регистрируются любые изменения конфигурации прибора. Глубина архива системных событий – 4000 записей.

3.1.4 Все архивы имеют циклическую структуру, т.е. при заполнении архива следующая запись записывается на место первой и т.д.

3.1.5 Расстановка запятых и число разрядов, индицируемых на ЖКИ при измерении количества теплоты, объема и массы теплоносителя приведены в таблице 3.1. Температура теплоносителя измеряется с разрядностью – xxx.xx, мгновенная мощность – xxxx.xxxx

Таблица 3.1

q_p, [м³/ч]	Q [Гкал], [МВт·ч], [ГДж]	V [м³]; M [т]
.00000 - .99999	xxxx.xxxx	xxxx.xxxx
1.0000 - 9.9999	xxxxx.xxx	xxxxx.xxx
10.000 - 300.000	xxxxxx.xx	xxxxxx.xx
300.001- 500.000		xxxxxxx.x
500.001 - 3000.000	xxxxxxx.x	xxxxxxx
3000.001 - 5000.000		

3.1.6 Теплосчетчик выдает информацию из архива по запросам от внешних устройств (компьютер, контроллер АСУ и т.д.).

3.1.7 Доступен просмотр значений интегратора энергии (интегратора объёма для системы «Расходомер») на последнюю отчётную дату на ЖКИ теплосчетчика.

3.1.8 Теплосчётчик позволяет измерять расходы до 60 м³/ч. Диапазон измерения расходов зависит от используемых датчиков потока и приводиться в документации на них.

3.1.9 Сопротивление каждого провода двухпроводной линии связи между ИВБ и датчиком потока должно быть не более 100 Ом.

3.1.10 Теплосчетчик осуществляет измерение температуры теплоносителя по четырем каналам. Диапазон измерения температуры теплоносителя в трубопроводах от 0 до 150 °С.

3.1.11 Диапазон измерения разности температур ИВБ от 2 до 150 °С. Диапазон измерения разности температур комплектом ТС указан в эксплуатационной документации на него.

3.1.12 К теплосчётчику возможно подключение термопреобразователей сопротивления платиновых с номинальной статической характеристикой Pt100 и температурным коэффициентом $\alpha=0,00385$ ($\alpha=0,00391$) или Pt500 $\alpha=0,00385$ ($\alpha=0,00391$). Работа с термопреобразователями Pt100 возможна только для исполнения с внешнем питанием.

3.1.13 Длина линий связи между ТС исполнения DS (см. п.5.5) и ИВБ составляет 1,5 м (возможно удлинение линии связи в соответствии с требованиями п.5.5 и п.5.7).

3.1.14 Сопротивление каждого провода четырёхпроводной линии связи между ИВБ и ТС исполнения PL (см. п.5.5) должно быть не более 100 Ом.

3.1.15 Теплосчетчик обеспечивает передачу текущих значений параметров системы теплоснабжения и данных архива по интерфейсу USB.

3.1.16 Максимальная длина линии связи при передаче данных по интерфейсу USB – 5 метров.

3.1.17 Теплосчетчик обеспечивает передачу текущих значений параметров системы теплоснабжения по проводному (на расстоянии до 1000 метров) или беспроводному (на расстоянии до 100 метров при прямой видимости и отсутствии помех) интерфейсу M-Bus. При этом возможна передача следующих параметров:

- Мгновенная мощность;
- Энергия;
- Объём;

- Расход;
- Температура прямого и обратного потоков;
- Разность температур прямого и обратного потока;
- Время наработки;
- Время неисправности;
- Серийный номер;
- Системные время и дата;
- Фиксированная дата ежемесячной записи в архив;
- Место установки датчика потока.

3.1.18 Питание ИВБ теплосчетчика осуществляется от встроеной батареи со временем работы не менее 5 лет или сети переменного тока напряжением от 196 В до 253 В и частотой 50 ± 1 Гц (опционально). Потребляемая мощность при работе от сети переменного тока – не более 1,5 Вт

3.1.19 Время установления рабочего режима не более 10 мин.

3.1.20 Масса теплосчетчика определяется числом входящих в его состав измерительных преобразователей и массой вычислителя, не превышающей 0,5 кг.

3.1.21 Габаритные размеры теплосчетчика определяются габаритными размерами вычислителя, габаритными размерами входящих в его состав измерительных преобразователей и их взаимным расположением с учетом соединительных цепей в зависимости от комплектации теплосчетчика. Габариты ИВБ приведены в Приложении Б.

3.1.22 Теплосчетчик сохраняет информацию в энергонезависимой памяти при несвоевременной замене источника питания в течение не менее 10 лет при соблюдении правил эксплуатации, хранения и транспортирования.

3.1.23 ИВБ соответствует степени защиты IP54 по ГОСТ 14254. Степень защиты входящих в комплект теплосчетчика ТС и ДП указана в их эксплуатационной документации.

3.1.24 По способу защиты человека от поражения электрическим током вычислитель теплосчётчика соответствует классу III или классу I (исполнение с дополнительным питанием от сети переменного тока) по ГОСТ 12.2.091. Класс защиты человека от поражения электрическим током датчика потока приводится в документации на него.

3.1.25 ИВБ теплосчетчика устойчив к воздействию синусоидальных вибраций частотой от 10 до 55 Гц и амплитудой смещения ниже частоты перехода 0,35 мм.

3.1.26 Теплосчетчик в транспортной таре выдерживает при перевозке в закрытом транспорте (железнодорожные вагоны, закрытые автомашины, трюмы судов):

- воздействие температуры от минус 25 °С до плюс 55 °С;
- воздействие относительной влажности (95±3)% при температуре окружающего воздуха до 35°С;
- вибрацию по группе N2 ГОСТ 12997;
- удары со значением ударного ускорения (пикового) 98 м/сек² и длительностью ударного импульса 16 мс, число ударов 1000±10 для каждого направления.

3.1.27 ИВБ теплосчетчика устойчив к воздействию электромагнитного поля промышленной частоты с напряженностью до 60 А/м и статического магнитного поля напряженностью до 100 кА/м. Устойчивость датчика потока к воздействию магнитных полей приводится в документации на него.

3.1.28 Теплосчетчик устойчив к динамическим изменениям напряжения сети электропитания для класса 2 по СТБ МЭК 61000-4-11, критерий качества функционирования А.

3.1.29 Теплосчетчик устойчив к наносекундным импульсным помехам уровня 2 по СТБ МЭК 61000-4-4, критерий качества функционирования А.

3.1.30 Теплосчетчик устойчив к микросекундным импульсным помехам большой энергии класса 1 СТБ МЭК 61000-4-5, критерий качества функционирования А.

3.1.31 Теплосчетчик устойчив к радиочастотному электромагнитному полю степени жесткости 2 в полосе частот от 26 до 1000 МГц и степени жесткости 2 в полосе частот от 900 до 1800 МГц по СТБ IEC 61000-4-3. Критерий качества функционирования А по СТБ IEC 61000-4-3.

3.1.32 Теплосчетчик устойчив к электростатическим разрядам степени жесткости 2 по СТБ МЭК 61000-4-2. Критерий качества функционирования А.

3.1.33 Средняя наработка на отказ теплосчетчика не менее 20000 часов.

3.1.34 Средний срок службы теплосчетчика не менее 12 лет.

3.2 Рабочие условия

3.2.1 Температура окружающей среды от +5 °С до +55 °С.

3.2.2 Относительная влажность воздуха – до 93%.

3.2.3 Максимальное рабочее давление определяется типом используемого датчика потока (не более 2,5 МПа)

3.3 Метрологические характеристики

3.3.1 Теплосчётчик соответствует 1, 2 или 3 классу точности по СТБ EN 1434-1 в зависимости от используемых в его составе датчиков потока.

3.3.2 Теплосчётчик может работать с датчиками потока с диаметром условного прохода до 80 мм и максимальным расходом до 60 м³/ч, внесенным в Государственный реестр измерений Республики Беларусь, прошедшим государственную поверку и оснащённым импульсным выходом класса ОА, ОВ или ОС по СТБ EN 1434-2-2011 с весовым коэффициентом 0,0001÷9999,9999 л/имп. При использовании теплосчетчика для коммерческого учета объема жидкости, датчик потока, входящий в состав теплосчетчика, должен соответствовать требованиям СТБ ISO 4064-1.

3.3.3 Пределы допускаемой относительной погрешности измерительного канала количества теплоты теплосчетчика не превышают значений, вычисленных по формулам из таблицы 3.2.

Таблица 3.2

Класс точности согласно СТБ EN 1434	Пределы допускаемой относительной погрешности E_{\max} , %
Класс 1	$\pm(2 + 4\Delta\Theta_{i\grave{e}i} / \Delta\Theta + 0,01q_p / q)$
Класс 2	$\pm(3 + 4\Delta\Theta_{i\grave{e}i} / \Delta\Theta + 0,02q_p / q)$
Класс 3	$\pm(4 + 4\Delta\Theta_{i\grave{e}i} / \Delta\Theta + 0,05q_p / q)$

Примечание:
 q_p – максимальное значение расхода, при котором теплосчетчик обеспечивает свои метрологические характеристики при непрерывной работе
 Q – измеренное значение объемного расхода теплоносителя, м³/ч
 $\Delta\Theta$ – разность температур в подающем и обратном трубопроводах
 $\Delta\Theta_{i\grave{e}i}$ – минимальное допустимое значение разности температур в подающем и обратном трубопроводах, °C (2 °C)

3.3.4 Пределы допускаемой относительной погрешности вычислителя, в процентах, при вычислении количества тепловой энергии рассчитываются по формуле 3.1

$$E_{c_{\max}} = \pm(0,5 + \Delta\Theta_{i\grave{e}i} / \Delta\Theta). \quad (3.1)$$

3.3.5 Пределы допускаемой относительной погрешности при измерении объемного расхода и объема теплоносителя приведены в документации на датчик потока, и в соответствии с СТБ EN 1434 не превышают значений рассчитанных по формулам из таблицы 3.3.

Таблица 3.3

Класс точности согласно СТБ EN 1434	Пределы допускаемой относительной погрешности E_{\max} , %
Класс 1	$\pm(1 + 0,01q_p / q)$, но не более $\pm 3,5\%$

Класс 2	$\pm(2 + 0,02q_p / q)$, но не более $\pm 5\%$
Класс 3	$\pm(3 + 0,05q_p / q)$, но не более $\pm 5\%$

3.3.6 Пределы допускаемой относительной погрешности измерения вычислителем импульсного сигнала от датчика потока: $\pm 0,01\%$

3.3.7 Пределы допускаемой абсолютной погрешности преобразования сигналов от термопреобразователей сопротивления не должны превышать $\pm(0,1 + 0,001 \cdot |\Theta|)$ °С, где $|\Theta|$ – абсолютное значение температуры в градусах Цельсия, без учета знака.

3.3.8 Пределы допускаемой абсолютной погрешности при измерении температуры, °С:

- при комплектации ТС класса А по ГОСТ 6651 $\pm(0,25 + 0,003 \cdot \Theta)$

- при комплектации ТС класса В по ГОСТ 6651 $\pm(0,5 + 0,004 \cdot \Theta)$

где Θ – измеряемая температура в градусах Цельсия.

3.3.9 Пределы допускаемой относительной погрешности при измерении времени: $\pm 0,01\%$.

4 УКАЗАНИЕ МЕР БЕЗОПАСНОСТИ

Источником опасности при монтаже и эксплуатации теплосчетчика являются:

- сетевое напряжение (до 253 В);
- давление жидкости в трубопроводах (до 2,5 МПа);
- температура жидкости и трубопровода (до 150 °С).

Безопасность эксплуатации прибора обеспечивается:

- изоляцией электрических цепей составных частей теплосчетчика;

- надёжным заземлением ДП;

- прочностью корпуса ДП;

- герметичностью соединения ДП с трубопроводом и ТС с шаровым краном или бобышкой.

При эксплуатации теплосчетчика необходимо соблюдать общие требования безопасности:

- запрещается эксплуатация прибора со снятой крышкой;
- запрещается демонтировать ДП или ТС до полного снятия давления в трубопроводе.
- перед проведением работ необходимо убедиться в том, что на трубопроводе отсутствует опасное для жизни напряжение.

При установке и монтаже теплосчетчика необходимо соблюдать требования ГОСТ 12.3.003, ГОСТ 12.3.032, ГОСТ 12.3.036, а также правил пожарной безопасности и техники безопасности.

При эксплуатации необходимо соблюдать «Правила устройства электроустановок», «Правила техники безопасности при эксплуатации электроустановок» и «Общие правила пожарной безопасности для промышленных предприятий».

При обнаружении внешних повреждений прибора или сетевой проводки следует отключить теплосчетчик от сети до выяснения причин неисправности специалистом по ремонту.

Запрещается установка и эксплуатация прибора в взрывоопасных зонах всех классов.

Для тушения пожара, при возгорании теплосчетчика, разрешается использовать только углекислотные огнетушители типа ОУ-2, ОУ-5, ОУ-10 и др.

5 МОНТАЖ

5.1 Общие требования



Монтаж и установка теплосчетчика должны производиться квалифицированными специалистами в строгом соответствии с данным руководством и утвержденным проектом установки теплосчетчика.

5.2 Распаковка

Перед установкой теплосчетчика необходимо проверить сохранность тары. В зимнее время вскрытие коробок можно производить только после выдержки их в течение 24 часов в отапливаемом помещении. После вскрытия коробок теплосчетчик вынимают, освобождают от упаковочного материала. Затем проверяют комплектность согласно эксплуатационной документации.

5.3 Выбор типоразмера ДП

Выбор типоразмера ДП определяется рабочим диапазоном расходов теплоносителя в трубопроводе, на который будет установлен датчик потока. Если требуемый диапазон измерений обеспечивается ДП нескольких типоразмеров, рекомендуется отдать предпочтение ДП с меньшим DN. При этом следует учитывать, что возрастают гидравлические потери.

При работе теплосчётчика только на батарейном питании в системах ГВС рекомендуется подбирать весовой коэффициент датчика потока таким образом, чтобы частота следования импульсов при номинальном расходе не превышала 0,5 Гц.

5.4 Требования к месту установки и монтажу ДП

Требования к установке датчиков потока приведены в документации на них.

5.5 Монтаж ТС



Перед началом работ на трубопроводе следует убедиться, что в выбранном месте установки снято давление жидкости.

При использовании датчиков исполнения DS:

Перед тем, как разрезать трубопровод в месте предполагаемой установки ТС, необходимо закрепить участки труб, которые могут отклониться от нормального положения после разрезания.

Рекомендуется следующий порядок монтажа:

- в выбранном месте установки необходимо вырезать участок трубопровода шарового крана (см. рисунок 5.1).
- на трубопроводе нарезать резьбу для установки шарового крана;
- установить шаровой кран на трубопровод;
- установить ТС в шаровой кран (см. рисунок 5.1).

При необходимости удлинения линий связи ТС с ИВБ, ТС подключают по схеме, приведенной на рисунке 5.1

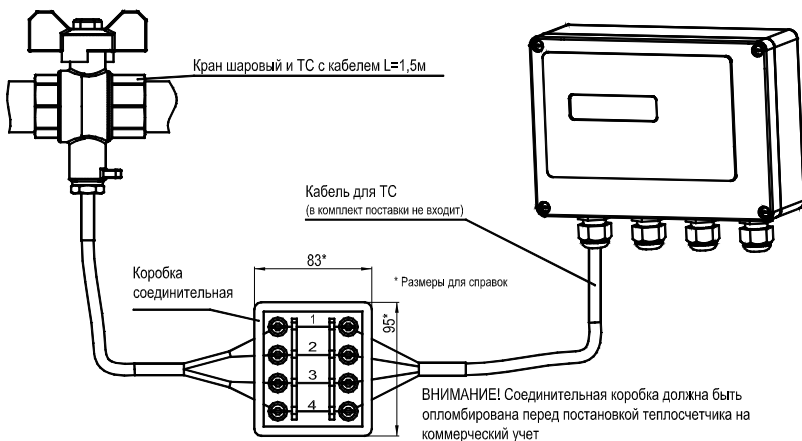


Рисунок 5.1

При использовании датчиков исполнения PL:

ТС в трубопроводе могут монтироваться перпендикулярно к оси трубопровода, наклонно и в колено трубопровода. Примеры

установки защитных гильз термопреобразователей на трубопроводе приведены на рисунке 5.2 (а,б,в,г).

Место установки ТС на трубопроводе должно быть расположено максимально близко ко вводу в теплопункт (объект) и выводу с теплопункта (объекта).

При установке ТС в непосредственной близости от ДП во избежание внесения в поток жидкости дополнительных возмущений, ТС рекомендуется устанавливать после соответствующего ДП.

Запрещается устанавливать ТС под запорной арматурой или другими устройствами, из которых может вытекать жидкость.

Для установки ТС в верхней части трубопровода делается отверстие под защитную гильзу. Датчик должен быть установлен таким образом, чтобы термочувствительный элемент находился у центра трубы.

При необходимости следует применять расширитель (рисунок 5.2б).

К трубопроводу приваривается штуцер таким образом, чтобы центры отверстий в трубопроводе и в штуцере совпадали. Наклонные штуцера привариваются таким образом, чтобы ТС устанавливался в соответствии с СТБ EN 1434.

Защитная гильза ввинчивается в штуцер. При сварке следует обратить внимание на сохранность резьбы штуцера. Вся поверхность защитной гильзы должна иметь контакт с жидкостью, температура которой измеряется. Затем в защитную гильзу вставляется ТС и фиксируется зажимным винтом.

При наклонной установке ТС, его необходимо устанавливать таким образом, чтобы герметичный ввод ТС был направлен вниз.

После установки ТС, штуцер и участки трубопровода в месте установки ТС рекомендуется теплоизолировать с помощью теплоизолирующих материалов.

Габаритные и установочные размеры ТС, бобышек и гильз приведены в Приложении Г.

Рекомендуемые варианты установки термопреобразователей на трубопроводе

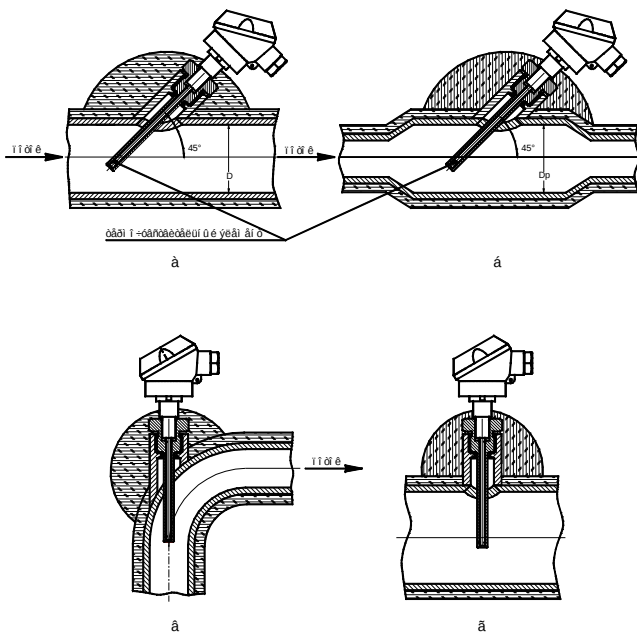


Рисунок 5.2

5.6 Выбор места установки и монтаж ИВБ

ИВБ теплосчётчика устанавливается на ровную вертикальную поверхность (стена, кожух приборной стойки) в месте, обеспечивающем хороший доступ к блоку при монтаже кабелей, а также доступ к кнопкам управления и индикатору.

В месте установки ИВБ не должно быть вибрации и тряски.

ИВБ должен быть защищен от возможных механических повреждений.

В месте установки категорически не допускается наличие капающей на ИВБ жидкости из проходящих трубопроводов.

Габаритные и установочные размеры ИВБ приведены в Приложении Б (см. рисунок Б.1).

5.7 Монтаж электрических цепей

Монтаж электрических цепей должен осуществляться в строгом соответствии со схемой электрических соединений, приведенной в Приложении В (см. рисунок В.2).

В качестве кабеля для удлинения линии связи с ТС допускается применять кабели типа МГТФС 4x0,2мм², РПШ 4x0,5мм², КУПР 4x0,5мм², СПОВ 4x0,5мм² или аналогичные; Сопротивление каждого провода четырёхпроводной линии связи между ИВБ и ТС должно быть не более 100 Ом.

ДП подключается к ИВБ при помощи разъемов, расположенных на нижней стороне платы ИВБ. Сопротивление каждого провода

экранированной линии связи между ИВБ и ДП должно быть не более 100 Ом.

В неиспользуемые герметичные вводы необходимо установить заглушки, чтобы исключить попадание влаги в корпус ИВБ.

После подключения к ИВБ соединительных линий необходимо зажать герметичные вводы на корпусе ИВБ.

ЗАПРЕЩАЕТСЯ удалять герметичные вводы ИВБ или уплотнительные кольца в них.

Не допускается крепить кабели к трубопроводам.

ВНИМАНИЕ! В случае использования питания ИВБ теплосчётчика или ДП от внешней сети при проведении на узле учета электросварочных работ приборы должны быть отключены от сети.

6 ВВОД В ЭКСПЛУАТАЦИЮ

Перед эксплуатацией прибора необходимо проверить правильность монтажа электрических цепей в соответствии с электрической схемой подключения (см. Приложение В, рисунок В.2).

Установить на место переднюю панель ИВБ, плотно завинтив винты крепления передней панели ИВБ к корпусу.

Обеспечить циркуляцию теплоносителя в системе под рабочим давлением в направлении, указанном стрелкой на ДП, проверить герметичность соединения ДП и ТС с трубопроводом. Утечки не допускаются.

Шаровой кран, установленный перед ДП, должен быть полностью открыт.

Убедиться, что на ЖКИ символ «**о**» мигает с частотой 0,5 Гц, что свидетельствует о нормальной работе теплосчётчика.

При необходимости, сделать в режиме «Настройки» необходимые установки (время, дата, схемы учета, единицы измерения энергии, диаметры, весовые коэффициенты и диапазоны расходов датчиков потока, программируемые значения давлений и температур и т.д.).

Проверить функционирование: индикацию измеряемых параметров теплоносителя (расходы и температуры), работу интерфейсов связи.

Проверить правильность установки программируемых параметров и отсутствие НС и ТН в работе теплосчетчика (см. режим «Рабочий», окно «ОШ», рисунок 7.5).





7 ПОРЯДОК РАБОТЫ

К работе допускается теплосчетчик, не имеющий повреждений составных частей, нарушения пломб и подготовленный к работе в соответствии с разделом 6 настоящего руководства.

7.1 Общие сведения

Управление работой теплосчётчика осуществляется тремя кнопками, расположенными на передней панели, и кнопкой «служебная», расположенной на плате ИВБ (см. Приложение В, рисунок В1).

Таблица 7.1

Обозначение	Наименование	Основное функциональное назначение
	«влево»	Переход между окнами меню в пределах одного уровня
	«вправо»	
	«вниз»	Переход между системами учёта Активация режима изменения параметра, не влияющего на коммерческий учёт
	«служебная»	Активация режима изменения параметра

О состоянии теплосчётчика можно судить по жидкокристаллическому индикатору. Мигание символа «о» с частотой один раз в две секунды сигнализирует о нормальной работе теплосчетчика. Свечение символов **ТН!** или **НС!** сигнализирует о возникновении технической неисправности или нештатной ситуации в одной или нескольких системах.

Структура символьного индикатора приведена на рисунке 7.1

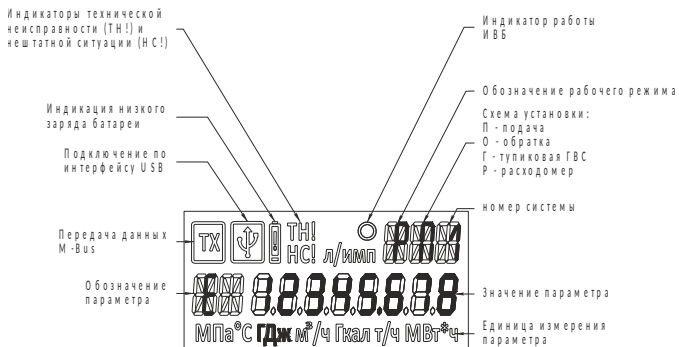


Рисунок 7.1

В случае возникновения ТН (ТC1, ТC2, ТC3,ТC4) и (или) НС (ΔT , Q_{\min} , Q_{\max}^1) – одной из них или их комбинаций – счет с накоплением в соответствующей системе останавливается.

Теплосчётчик имеет шесть основных режимов работы: «Рабочий», «Общие настройки», «Настройки системы 1», «Настройки системы 2», «Настройки системы 3», «Сервис». Порядок перехода между режимами работы теплосчетчика изображен на рисунке 7.2.

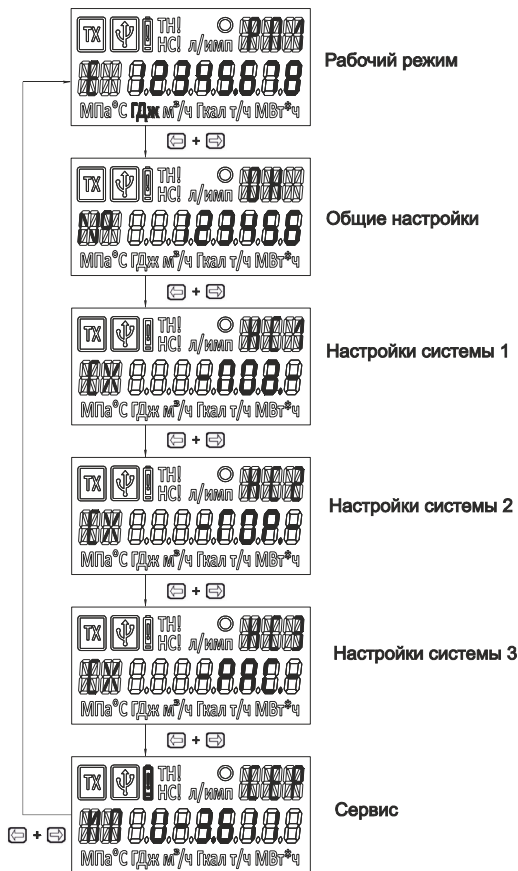


Рисунок 7.2

7.2 Описание режима «Рабочий»

В теплосчётчике предусмотрены два варианта отображения оконных меню в режиме «Рабочий»:

¹ при включенной функции «Останов счета при ошибках»

- «Основной рабочий» - отображение окон **отчётных** параметров системы теплоснабжения или водоснабжения;
- «Расширенный рабочий» - отображение также текущих параметров систем.

Выбор варианта отображения осуществляется в режиме «Общие настройки» (см. п. 7.4)

При выпуске из производства теплосчетчик устанавливается в режим "Основной рабочий" и после подключения, при отсутствии ТН, начинается расчет и накопление с суммарным итогом количества теплоты.

Переход от одного индицируемого параметра к другому осуществляется равноправно в обе стороны посредством нажатия кнопок **«вправо»** или **«влево»**.

Переход между системами осуществляется кнопкой **«вниз»** (см. рисунок 7.3)

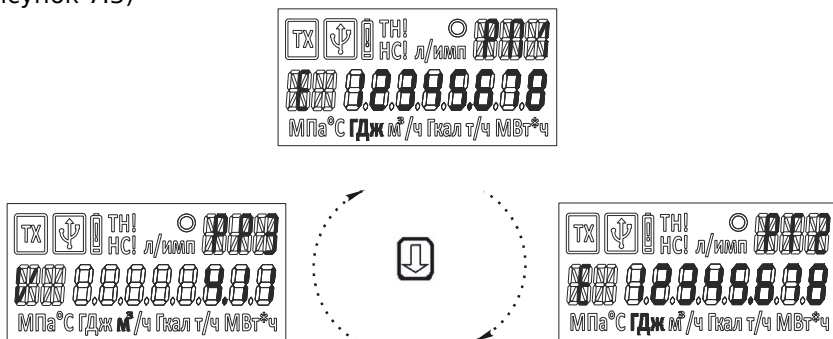


Рисунок 7.3

Порядок перехода между окнами режима «Основной рабочий» изображен на рисунке 7.4, «Расширенный рабочий» - на рисунке 7.5

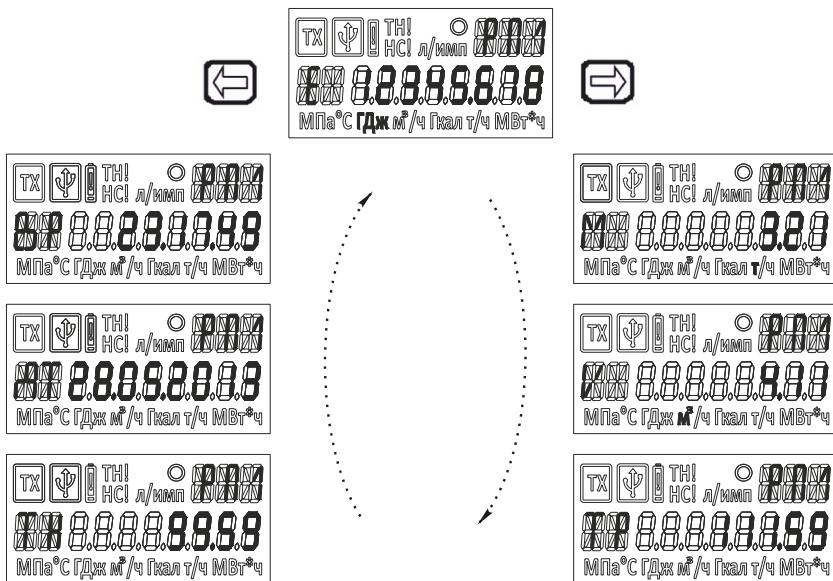


Рисунок 7.4

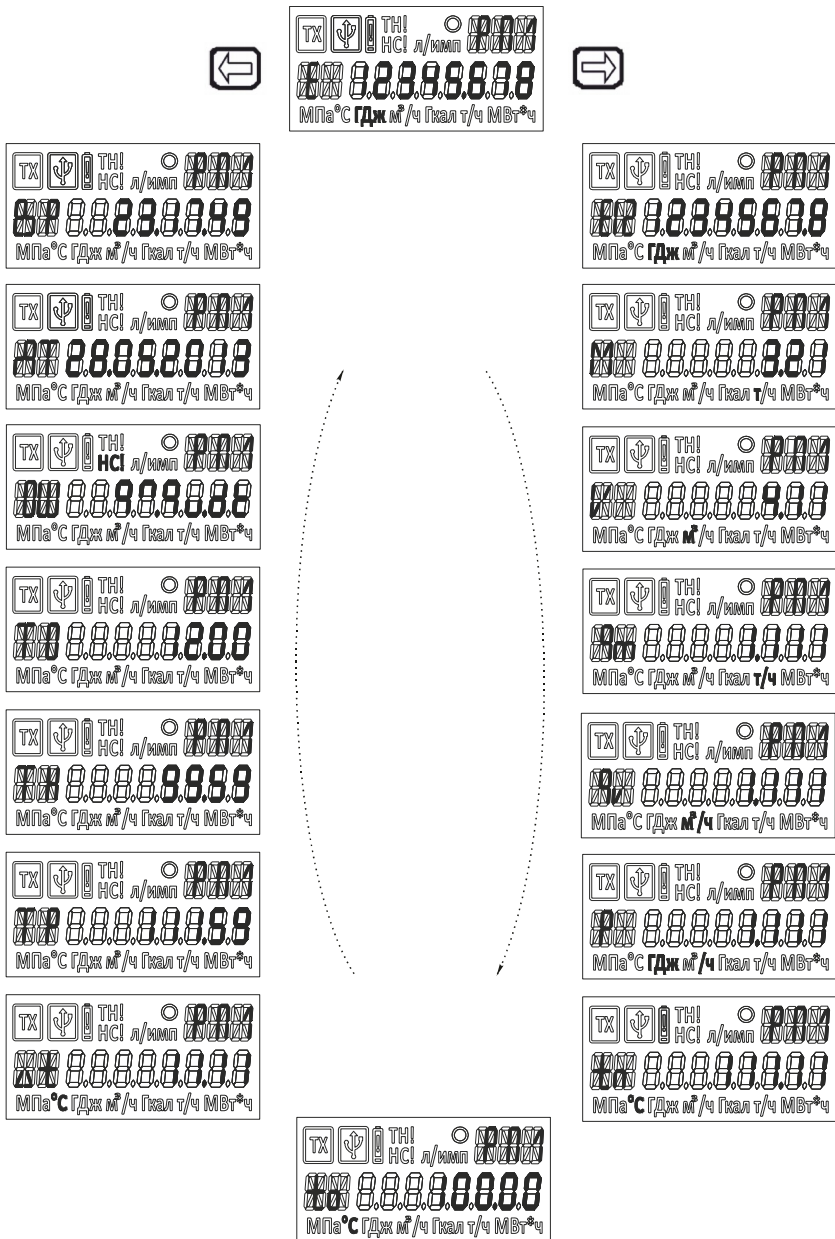


Рисунок 7.5

7.3 Описание окон режима «Рабочий»

Окно	Описание	Режим отображения
 <p>МПа°С ГДж м³/ч Гкал т/ч МВт*ч</p>	<p>Количество тепловой энергии, потребленной системой в Гкал, ГДж или МВт*ч (выбор единицы измерения осуществляется в режиме «Общие настройки»).</p>	<p>Основной, расширенный</p>
 <p>МПа°С ГДж м³/ч Гкал т/ч МВт*ч</p>	<p>Количество тепловой энергии, потребленной системой в Гкал, ГДж или МВт*ч на отчётную дату последнего месяца (настройка отчётной даты осуществляется в режиме «Общие настройки»).</p>	<p>Расширенный</p>
 <p>МПа°С ГДж м³/ч Гкал т/ч МВт*ч</p>	<p>Масса теплоносителя с нарастающим итогом, измеряемая в тоннах.</p>	<p>Основной, расширенный</p>
 <p>МПа°С ГДж м³/ч Гкал т/ч МВт*ч</p>	<p>Объём теплоносителя с нарастающим итогом, измеряемый в м³.</p>	<p>Основной, расширенный</p>
 <p>МПа°С ГДж м³/ч Гкал т/ч МВт*ч</p>	<p>Усреднённое значение массового расхода теплоносителя, измеряемое в т/ч.</p>	<p>Расширенный</p>
 <p>МПа°С ГДж м³/ч Гкал т/ч МВт*ч</p>	<p>Усреднённое значение объёмного расхода теплоносителя, измеряемое в м³/ч.</p>	<p>Расширенный</p>



	<p>Усреднённое значение мгновенной мощности, измеряемое в ГДж/ч, Гкал/ч или МВт (выбор единицы измерения осуществляется в режиме «Общие настройки»).</p>	<p>Расширенный</p>
--	---	--------------------


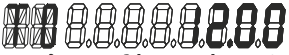
	<p>Температура теплоносителя в подающем трубопроводе (трубопроводе горячей воды) в °С</p>	<p>Расширенный</p>

	<p>Температура теплоносителя в обратном трубопроводе (трубопроводе холодной воды) в °С</p>	<p>Расширенный</p>



	<p>Разность температур между трубопроводами, °С.</p>	<p>Расширенный</p>
--	---	--------------------

	<p>Время работы прибора с момента включения или принудительного обнуления архивов и интеграторов в часах и минутах.</p>	<p>Основной, расширенный</p>
--	---	------------------------------

  МПа°С ГДж м³/ч Гкал т/ч МВт*ч	Время наработки прибора в часах и минутах	Основной, расширенный
--	---	-----------------------

  МПа°С ГДж м³/ч Гкал т/ч МВт*ч	Время в ошибке в часах и минутах. Время, в течение которого накопление интеграторов не велось из-за технической неисправности теплосчётчика или нештатной ситуации в системе (при включенном останове счёта, см «Настройки системы»)	Расширенный
---	--	-------------

  МПа°С ГДж м³/ч Гкал т/ч МВт*ч	Индикация символов НС и ТН в системе:  - расход больше максимального;  - расход меньше минимального;  - разность температур меньше минимальной;  - неисправность канала измерения температуры (цифрой обозначен номер измерительного канала).	Расширенный
---	--	-------------

  МПа°С ГДж м³/ч Гкал т/ч МВт*ч	Отображение текущей даты. Возможно редактирование до постановки на коммерческий учёт. Вход в режим	Основной, расширенный
---	--	-----------------------

	редактирования и переход между редактируемыми параметрами осуществляется кнопкой «служебная» , изменение параметра – кнопками «влево» и «вправо»	
--	---	--

 <p>The screenshot shows a digital display with several icons at the top: a square with 'TX', a square with a right-pointing arrow, a battery icon, 'ТН!', 'НС!', and 'л/имп'. Below these are two rows of seven-digit digital readouts. At the bottom, there are units: 'МПа°С', 'ГДж м³/ч', 'Гкал т/ч', and 'МВт*ч'.</p>	<p>Отображение текущего времени. Возможно редактирование до постановки теплосчётчика на коммерческий учёт. Вход в режим редактирования и переход между редактируемыми параметрами осуществляется кнопкой «служебная», изменение параметра – кнопками «влево» и «вправо»</p>	<p>Основной, расширенный</p>
---	--	------------------------------

7.4 Описание режима «Общие настройки»

Для входа в режим «Общие настройки» необходимо, находясь в режиме «Рабочий», одновременно нажать кнопки **«вправо»** + **«влево»**.

Переход между окнами режима осуществляется равноправно в обе стороны кнопками **«влево»** и **«вправо»**.

Редактирование настроечных параметров активируется и деактивируется нажатием кнопок **«служебная»** или **«вниз»** и осуществляется кнопками **«влево»** и **«вправо»**

Порядок перехода между окнами режима «Общие настройки» изображен на рисунке 7.6.

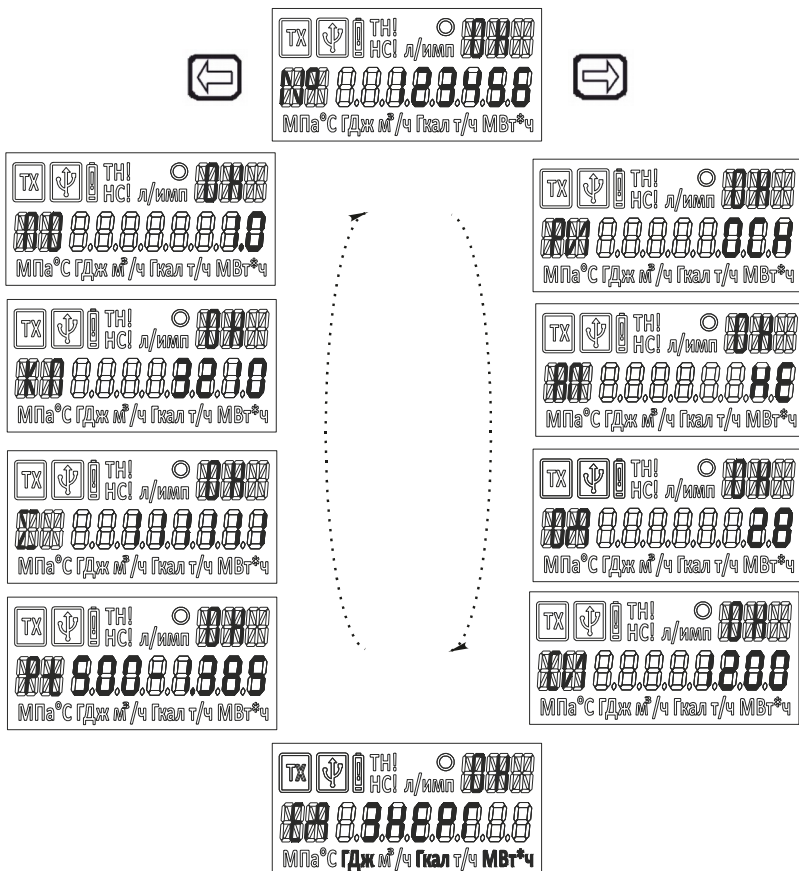
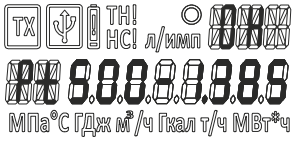


Рисунок 7.6

7.5 Описание окон режима «Общие настройки»

Окно	Описание	Кнопка активации редактирования
	Заводской номер теплосчётчика	Не доступно

	<p>Режим индикации рабочего (основной или расширенный) режима или</p>	<p>«Службная», «вниз»</p>
	<p>Режим автоматического переключения экранов (да или нет)</p>	<p>«Службная», «вниз»</p>
	<p>Дата формирования записи архива.</p>	<p>«Службная», «вниз»</p>
	<p>Сетевой адрес теплосчётчика в сети M-Bus</p>	<p>«Службная», «вниз»</p>
	<p>Скорость обмена по проводному или беспроводному интерфейсу M-Bus (устанавливается по заказу), допустимые значения: auto, 300, 600, 1200, 2400, 4800, 9600 бит/с</p>	<p>«Службная», «вниз»</p>
	<p>Выбор единицы измерения энергии ГДж, Гкал или МВт*ч</p>	<p>«Службная», «вниз»</p>

 <p>МПа°С ГДж м³/ч Гкал т/ч МВт*ч</p>	<p>Выбор типа используемых датчиков температуры.</p> <p>Pt500 $\alpha=1,3850$, Pt500 $\alpha=1,3910$, Pt100² $\alpha=1,3850$, Pt100 $\alpha=1,3910$</p>	<p>«Служебная»</p>
 <p>МПа°С ГДж м³/ч Гкал т/ч МВт*ч</p>	<p>Версия программного обеспечения теплосчётчика</p>	<p>Не доступно</p>
 <p>МПа°С ГДж м³/ч Гкал т/ч МВт*ч</p>	<p>Контрольная сумма программного обеспечения теплосчётчика</p>	<p>Не доступно</p>
 <p>МПа°С ГДж м³/ч Гкал т/ч МВт*ч</p>	<p>Код партии комплектующих теплосчётчика</p>	<p>Не доступно</p>

7.6 Описание режимов «Настройки системы»

Порядок перехода между режимами приведен в п. 7.1.

Переход между окнами режима осуществляется равноправно в обе стороны кнопками **«влево»** и **«вправо»**.

Редактирование настроечных параметров активируется и деактивируется нажатием кнопок **«служебная»** или **«вниз»** и осуществляется кнопками **«влево»** и **«вправо»**.

Набор окон может отличаться в зависимости от выбранной схемы учёта (см. Приложение Ж)

Порядок перехода между окнами режима «Настройки системы» изображен на рисунке 7.7.

² Использование допускается только при работе теплосчётчика от внешнего источника питания

7.7 Описание окон режима «Настройки системы»

Окно	Описание	Кнопка активации редактирования
 <p>МПа°С ГДж м³/ч Гкал т/ч МВт*ч</p>	<p>Выбор схемы учёта из таблицы 2.1. Редактирование недоступно в системе 3 (всегда «Расходомер»)</p>	«Служебная»
 <p>МПа°С ГДж м³/ч Гкал т/ч МВт*ч</p>	<p>Диаметр условного прохода датчика потока. Устанавливается согласно документации ДП. 2 ÷ 600 мм.</p>	«Служебная»
 <p>МПа°С ГДж м³/ч Гкал т/ч МВт*ч</p>	<p>Установка максимального значения расхода, при котором теплосчетчик обеспечивает свои метрологические характеристики при непрерывной работе. Устанавливается согласно документации ДП. 0,1 ÷ 15000 м³/ч.</p>	«Служебная»
 <p>МПа°С ГДж м³/ч Гкал т/ч МВт*ч</p>	<p>Установка весового коэффициента Kv. Устанавливается согласно документации ДП. 0,1 ÷ 9999,9999 л/имп.</p>	«Служебная»
 <p>МПа°С ГДж м³/ч Гкал т/ч МВт*ч</p>	<p>Выбор порога в процентах от q_p, в соответствии с которым будет фиксироваться НС «расход больше максимального». 30÷120%</p>	«Служебная»

 <p>МПа°С ГДж м³/ч Гкал т/ч МВт*ч</p>	<p>Выбор порога в процентах от q_p, в соответствии с которым будет фиксироваться НС «расход меньше минимального». $0 \div 10\%$</p>	<p>«Служебная»</p>
 <p>МПа°С ГДж м³/ч Гкал т/ч МВт*ч</p>  <p>МПа°С ГДж м³/ч Гкал т/ч МВт*ч</p>	<p>В схеме «Тупиковая ГВС» возможно использование как измеряемой, так и программируемой температуры холодной воды. В окне отображается номер измерительного канала теплосчётчика (при использовании измеряемого значения) или программируемое значение температуры от 1 до 50 °С.</p>	<p>«Служебная»</p>
 <p>МПа°С ГДж м³/ч Гкал т/ч МВт*ч</p>  <p>МПа°С ГДж м³/ч Гкал т/ч МВт*ч</p>  <p>МПа°С ГДж м³/ч Гкал т/ч МВт*ч</p>  <p>МПа°С ГДж м³/ч Гкал т/ч МВт*ч</p>	<p>Установка программируемых значений давлений в подающем и обратном трубопроводе в системах отопления, или в трубопроводах горячей и холодной воды в системах ГВС, МПа. 0,1÷2,5 МПа.</p>	<p>«Служебная»</p>

 <p>МПа°С ГДж м³/ч Гкал т/ч МВт*ч</p>	<p>Установка порога, в соответствии с которым будет регистрироваться НС «разность температур меньше минимальной». Используется только в схемах «Подача» и «Обратка»</p>	<p>«Служебная»</p>
 <p>МПа°С ГДж м³/ч Гкал т/ч МВт*ч</p>	<p>Настройка останова счёта в системе при возникновении нештатной ситуации.</p>	<p>«Служебная»</p>
 <p>МПа°С ГДж м³/ч Гкал т/ч МВт*ч</p>	<p>Окно «Работа системы». В теплосчётчике предусмотрено отключение системы (система не используется, на летний период и т.п.). Для отключенной системы не ведутся измерения текущих значений и накопление интеграторов. Система не отображается в режиме «Рабочий»</p>	<p>«Служебная»</p>
 <p>МПа°С ГДж м³/ч Гкал т/ч МВт*ч</p>	<p>Установка номера квартиры, по которой ведётся учёт. Номер может использоваться при формировании ведомостей теплотребления.</p>	<p>«Служебная», «Вниз»</p>

7.8 Описание режима «Сервис»

Порядок перехода между режимами приведен в п. 7.1.

Переход между окнами режима осуществляется равноправно в обе стороны кнопками **«влево»** и **«вправо»**.

Порядок перехода между окнами режима «Сервис» изображен на рисунке 7.8.

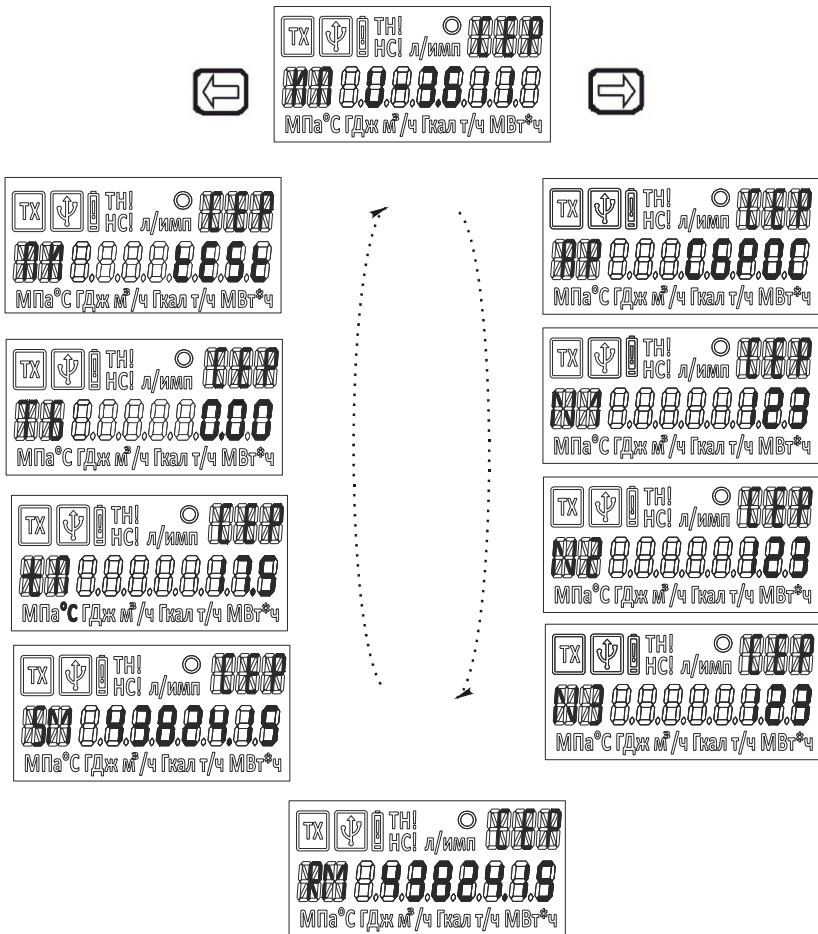


Рисунок 7.8

7.9 Описание окон режима «Сервис»

Окно	Описание
	Текущее напряжение встроенного источника питания (В).



	<p>Сброс архива и интеграторов теплосчётчика. После нажатия кнопки «служебная» индикация «сброс» начинает мигать. Для обнуления архивов и интеграторов необходимо повторно нажать кнопку «служебная», выход без обнуления осуществляется нажатием кнопок «влево», «вправо» или «ВНИЗ»</p>
--	--

	<p>Тестовый режим. Счётчики импульсов по первому, второму и третьему импульсным каналам теплосчётчика. Обнуление счётчика осуществляется кнопкой «ВНИЗ».</p>

	<p>Количество полученных данных по протоколу M-Bus, байт.</p>
--	---

	<p>Количество переданных данных по протоколу M-Bus, байт.</p>
--	---

	<p>Температура процессора, °С.</p>
--	------------------------------------

	<p>Время работы от батарейки.</p>
	<p>Проверка индикатора. Запуск осуществляется кнопками «Служебная», «вниз».</p>

7.10 Описание интерфейсов теплосчётчика

0 Считывание хранимых во внутренней памяти теплосчетчика текущих параметров системы теплоснабжения и статистических данных (архива) осуществляется по интерфейсу USB при помощи программы **Stat104K** для Windows 95/98/2000/XP/Vista/7/8/8.1, текущих параметров по проводному или беспроводному интерфейсу M-Bus (устанавливается по заказу).

1 В случае, когда считывание осуществляется по интерфейсу USB, теплосчётчик определяется операционной системой как переносной flash-накопитель (для операционных систем младше Windows XP SP2 может понадобиться установка дополнительного драйвера). Считывание архива данных теплосчетчика осуществляется посредством программы **Stat104K**, в настройках системы следует выбрать USB. На время считывания при отсутствии внешнего питания теплосчётчик запитывается по кабелю USB от подключенного устройства (ПК).

2 При считывании данных по интерфейсу M-Bus для подключения теплосчётчика к ПК дополнительно требуется устройство «мастер M-Bus», преобразующий сигналы интерфейса M-Bus в RS-232C и обратно. Для организации сети теплосчетчиков на базе интерфейса M-Bus необходимо каждому прибору присвоить уникальный сетевой адрес (см. режим «Общие настройки», п. 6.5). В сеть может входить до 250 приборов (при поддержке мастером M-Bus вторичной адресации – до 999999999 приборов).

ВНИМАНИЕ! При работе теплосчётчика от встроенного источника питания не рекомендуется производить считывание данных по интерфейсу M-Bus чаще одного раза в час.

3 Схема организации сети теплосчетчиков на базе интерфейса M-Bus приведена на рисунке 7.9.

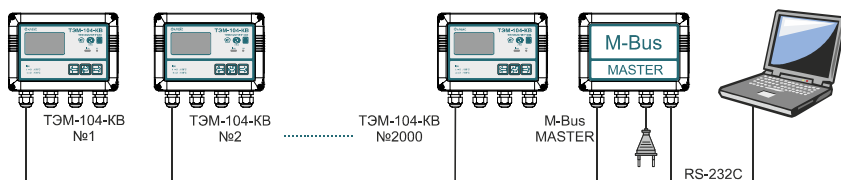
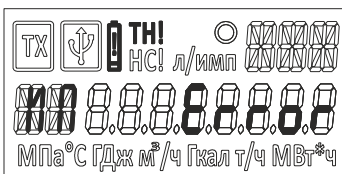


Рисунок 7.9

7.11 Разряд батареи теплосчётчика

Теплосчётчик работает от встроенного источника питания в течение пяти лет с даты изготовления. Замена батареи осуществляется при очередной поверке, что исключает возможность её разряда во время работы при соблюдении условий эксплуатации и рекомендаций данного руководства. Тем не менее, в теплосчётчике предусмотрена диагностика состояния встроенного источника питания:

- При падении напряжения батареи теплосчётчика индикатор низкого заряда батареи начинает мигать. Индикация свидетельствует о скором выходе из строя батареи питания и необходимости обращения в сервисный центр для её замены. Теплосчётчик продолжает полнофункционально работать в этом режиме до одного месяца.
- При критическом разряде батареи индикатор низкого заряда горит непрерывно. Теплосчётчик останавливает измерения, не реагирует на нажатие кнопок, на экране отображается сообщение:



Обратитесь в сервисный центр для замены источника питания.

- После полного разряда батареи ЖКИ теплосчётчика перестанет работать.

ВНИМАНИЕ! Замена встроенного источника питания возможна только специалистами авторизованного сервисного центра.

8 МАРКИРОВКА И ПЛОМБИРОВАНИЕ

Маркировка составных частей теплосчётчика должна сохраняться в течение всего срока службы теплосчетчика.

На передней панели ИВБ нанесены:

- наименование и условное обозначение теплосчетчика;
- знак утверждения типа;
- степень защиты;
- диапазон измерений температуры теплоносителя в подающем и обратном трубопроводах;
- диапазон измерений разности температуры теплоносителя;

На боковой стенке ИВБ закреплена паспортная табличка, на которой указаны:

- логотип или наименование предприятия-изготовителя;
- заводские номера теплосчетчика и ТС;
- тип и заводские номера ДП;
- класс теплосчетчика по EN 1434;
- наличие модуля дополнительного питания от сети переменного тока;
- потребляемая мощность при работе от сети переменного тока

Теплосчетчик является прибором коммерческого учета, в связи с этим все его составные части должны быть опломбированы при постановке на коммерческий учет.

При выпуске с предприятия-изготовителя на составных частях теплосчетчика нанесен оттиск клейма ОТК, на ИВБ теплосчетчика нанесен оттиск государственного поверительного клейма и клеймо-наклейка.

При установке, после выполнения монтажных работ, теплосчетчик может быть опломбирован представителями органов теплонадзора. При этом могут быть опломбированы следующие составные части теплосчетчика:

- датчик потока;
- ТС на трубопроводе;
- соединительная коробка ТС (при наличии);
- корпус ИВБ.

Рекомендуемые способы пломбирования приведены на рисунке 8.1.

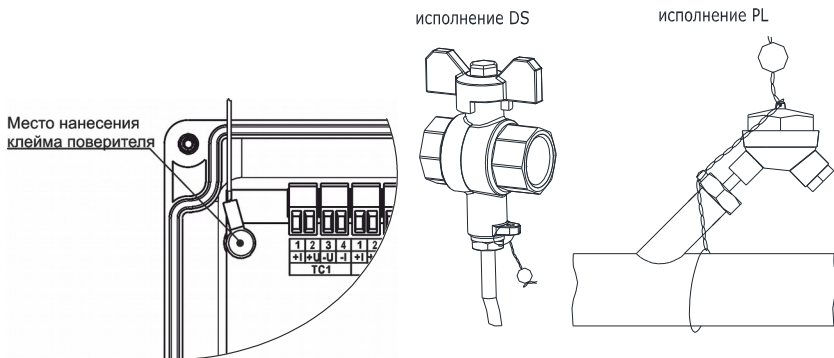


Рисунок 8.1

Датчики потока пломбируются в соответствии с требованиями документации на них.

ВНИМАНИЕ!!! В случае нарушения или несанкционированного снятия пломб предприятия-изготовителя потребителями теплосчетчик не считается прибором коммерческого учета, а предприятие-изготовитель снимает с себя гарантийные обязательства.

9 ТЕХНИЧЕСКОЕ ОБСЛУЖИВАНИЕ

Специального технического обслуживания в процессе эксплуатации теплосчетчик не требует.

Рекомендуется проводить периодический визуальный осмотр с целью контроля работоспособности теплосчетчика, соблюдения условий эксплуатации, отсутствия механических повреждений составных частей прибора и наличия пломб.

По мере необходимости рекомендуется очищать составные части теплосчетчика при помощи сухой или смоченной в воде ветоши.



Замена встроенного источника питания осуществляется только специалистами сервисного центра.

10 ВОЗМОЖНЫЕ НЕИСПРАВНОСТИ И МЕТОДЫ ИХ УСТРАНЕНИЯ

Таблица № 10.1

Наименование неисправности, внешние проявления	Вероятная причина	Способ устранения
Отсутствует информация на ЖКИ вычислителя.	Батарея питания истощена	Обратитесь в сервисный центр для замены батареи
Отсутствует измерение расхода и тепла при движущемся теплоносителе.	Обрыв одной из линий связи. Плохой контакт в клеммнике. Замыкание линий связи на контуре или между собой.	Устранить обрыв. Плотно завинтить винты в клеммнике. Устранить замыкание.
Нет измерения температуры.	Обрыв линии связи между ТС и ИВБ. Неисправен или не подключен ТС к ИВБ.	Устранить обрыв. Проверить правильность подключения ТС (рисунок В.2).

В случае если неисправность устранить не удалось, необходимо обратиться в сервисный центр предприятия-изготовителя с подробным описанием возникших проблем.

11 УСЛОВИЯ ХРАНЕНИЯ И ТРАНСПОРТИРОВАНИЯ

Теплосчетчик следует хранить в сухом и вентилируемом помещении при температуре от 5 до 40°C, относительной влажности до 95% при температуре 25°C.

Транспортирование теплосчетчика производится любым видом транспорта (авиационным – в отапливаемых герметизированных отсеках самолетов) с защитой от атмосферных осадков.

После транспортирования при отрицательных температурах вскрытие коробок можно производить только после выдержки их в течении 24 часов в отапливаемом помещении.

При транспортировке теплосчетчики должны закрепляться во избежание падений и соударений.

12 ПОВЕРКА

Теплосчетчик подлежит обязательной государственной поверке в следующих случаях:

- первичная поверка – при выпуске из производства и после ремонта;
- периодическая поверка – по истечению межповерочного интервала.

Поверка теплосчетчика должна проводиться в органах государственной метрологической службы или лабораториях, аккредитованных органами Госстандарта.

При сдаче теплосчётчика в ремонт, поверку паспорт должен находиться вместе с теплосчётчиком.

Поверка теплосчетчиков ТЭМ-104-КВ проводится в соответствии с «Теплосчетчики ТЭМ-104-КВ. Методика поверки».

Межповерочный интервал теплосчетчиков – 4 года.

13 ГАРАНТИИ ИЗГОТОВИТЕЛЯ

Предприятие-изготовитель гарантирует соответствие теплосчетчика требованиям ТУ ВУ 100082152.019-2014 при соблюдении потребителем условий транспортировки, монтажа, эксплуатации.

Гарантийный срок со дня продажи теплосчетчика:

Изготовитель не несет ответственности по гарантийным обязательствам в случаях:

- неисправностей, возникших вследствие неправильного монтажа;
- ремонта или изменения конструкции лицами, не имеющими разрешения изготовителя на проведение таких работ;
- механических повреждений;
- нарушения пломб;
- утери паспорта.

Теплосчетчик, у которого во время гарантийного срока будет обнаружено несоответствие своим техническим характеристикам, ремонтируется предприятием-изготовителем или заменяется другим.

В том случае, если проведение гарантийных ремонтных работ влияет на метрологические характеристики, теплосчетчик возвращается потребителю со свидетельством о поверке.

По вопросам гарантийного обслуживания следует обращаться по адресу предприятия-изготовителя:

Республика Беларусь

223035 Минский район, п. Ратомка, ул. Парковая, 10

секретарь: тел./факс (017) 502-11-11, 502-11-55

отдел продаж: тел. (017) 502-11-89, тел./факс (017) 502-22-31

e-mail: info@arvas.by, web: <http://www.arvas.by>

сервисный центр: г. Минск, В. Хоружей, 32А

диспетчер: тел. (017) 292-23-96, факс (017) 237-41-82,

моб. +375-44-555-36-49

ремонт: тел. (017) 502-11-93

ПРИЛОЖЕНИЕ А
Карта заказа теплосчетчика

Карта заказа № _____ теплосчетчика ТЭМ-104-КВ

Заказчик: _____

_____ (наименование предприятия, адрес, телефон/факс)

Датчик потока

	Тип	DN, мм	Диапазон измерения расходов, м ³ /ч	Весовой коэффициент Кв, л/имп
1				
2				
3				

Отличительные особенности (вариант по умолчанию подчеркнут):

Дополнительное внешнее питание (да / нет) _____

Тип ТС (Pt100 / Pt500) _____

Количество комплектов ТС (0 / 1 / 2) _____

Количество одиночных ТС (0 / 1 / 2 / 3) _____

Кабель подключения USB (да / нет) _____

Комплектация (для Pt500): _____

шаровым краном (да / нет) _____

гильза с бобышкой (да / нет) _____

Модуль M-Bus (нет / проводной / беспроводной) _____

№ системы	Схема установки	Примечания
Система 1		
Система 2		
Примечание. По умолчанию устанавливается схема «Подача». Выбор другой схемы учета осуществляется пользователем в режиме «Настройки» (см. п. 6.7).		

Количество приборов _____ шт.

Примечания

Должность, Ф.И.О. и моб. тел. заказчика _____



Республика Беларусь
223035, Минский район, посёлок Ратомка, ул. Парковая, 10
отдел продаж: тел. (017) 502-11-89, факс (017) 502-22-31
e-mail: marketing@arvas.by, info@arvas.by,
web: <http://www.arvas.by>

ПРИЛОЖЕНИЕ Б
Габаритные, установочные и присоединительные размеры

Габаритные размеры ИВБ

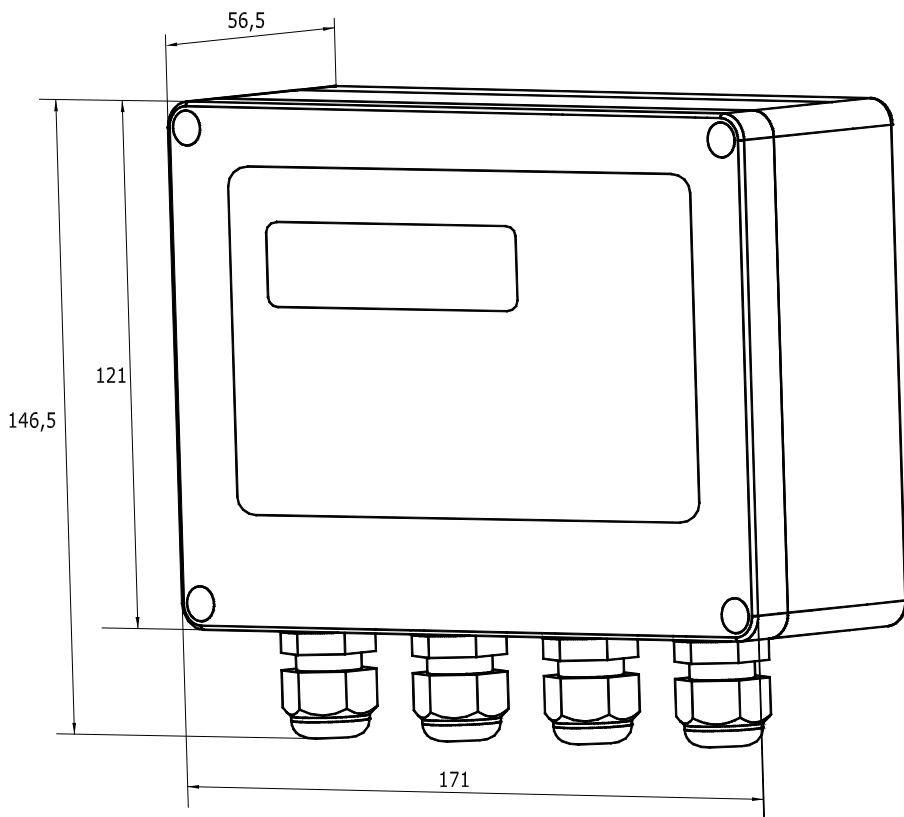


Рисунок Б.1

Установочные размеры ИВБ

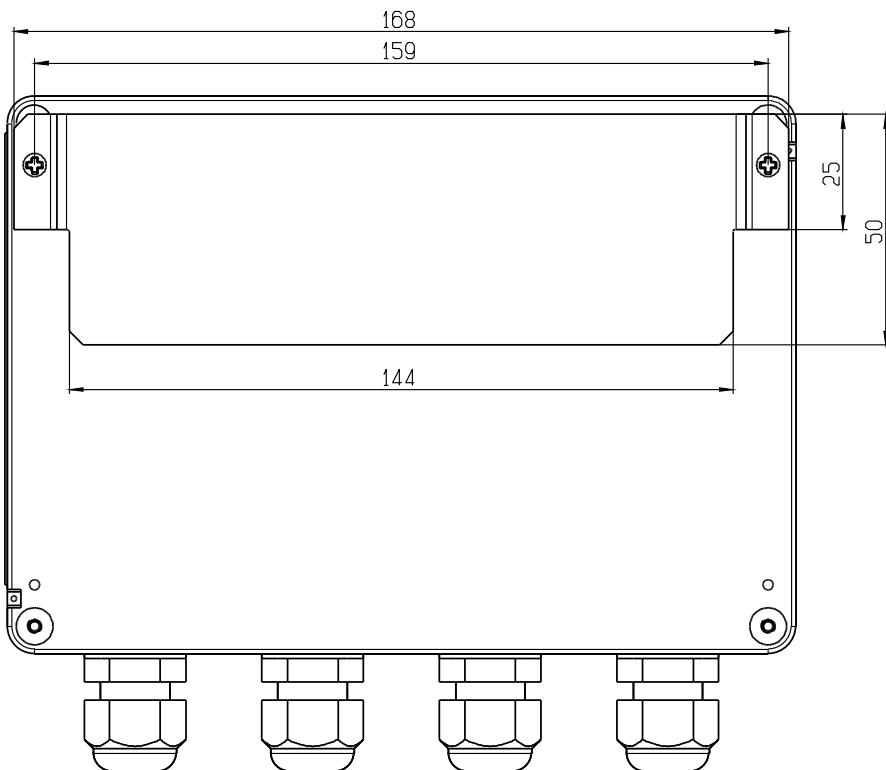


Рисунок Б.2

ПРИЛОЖЕНИЕ В

Схема электрических подключений теплосчётчика

Вид теплосчетчика со снятой верхней крышкой

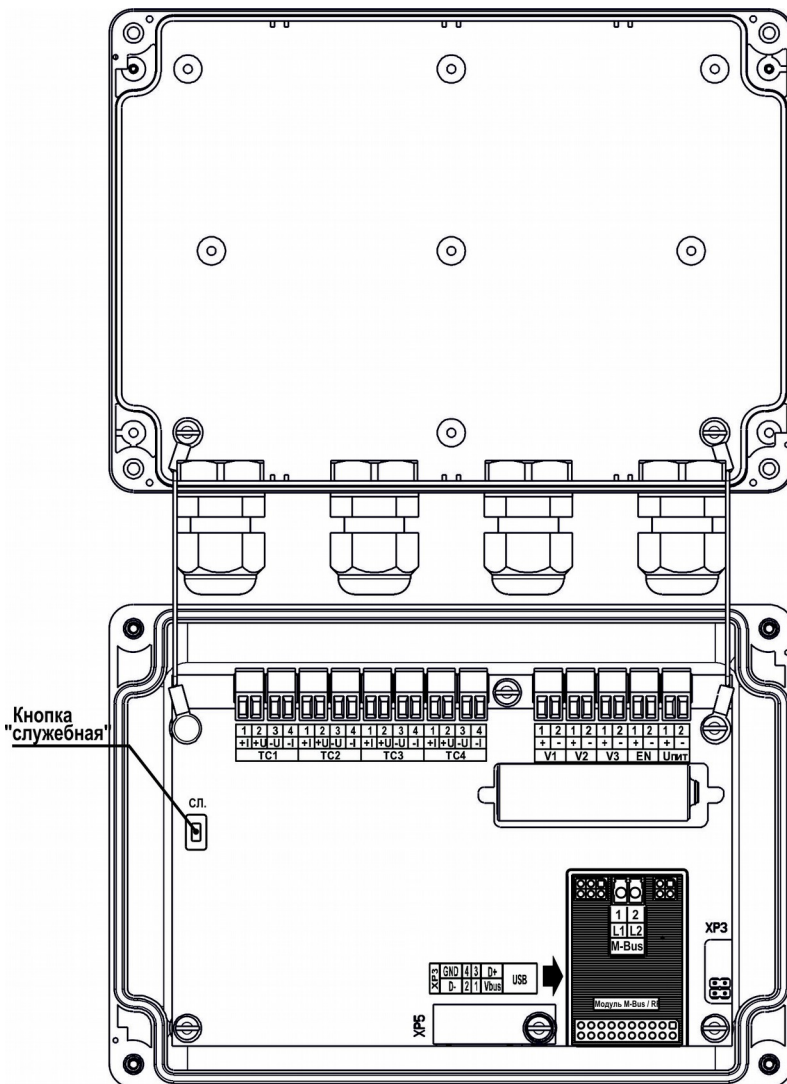


Рисунок В.1

Схема электрических соединений

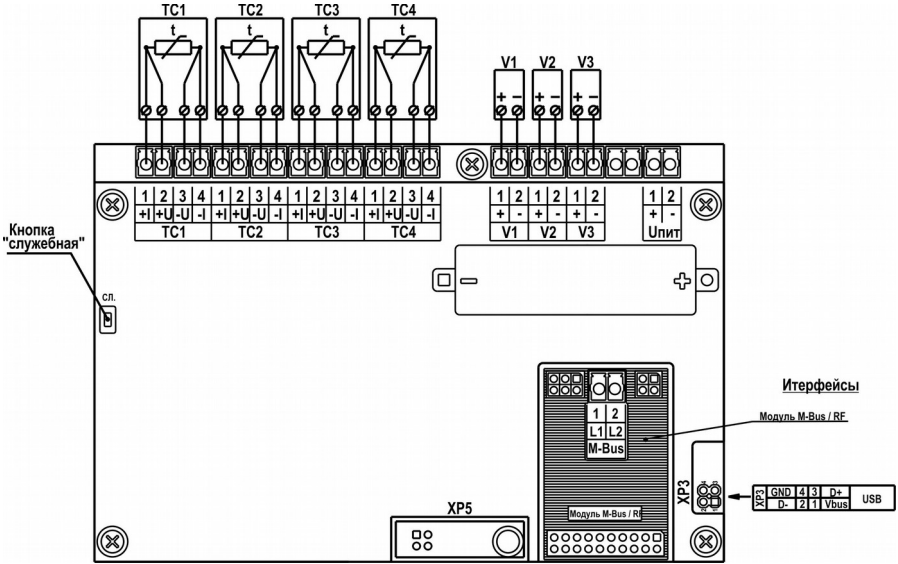
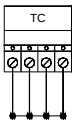


Рисунок В.2

Примечания:

1.	<p>В случае отсутствия TC2 или TC4, в их клеммники следует установить перемычки (см. рисунок В.3).</p>	 <p>рисунок В.3</p>
----	--	---

ПРИЛОЖЕНИЕ Г

Габаритные, установочные и присоединительные размеры термопреобразователей

Внешний вид, конструктивное исполнение, размеры и масса термопреобразователей

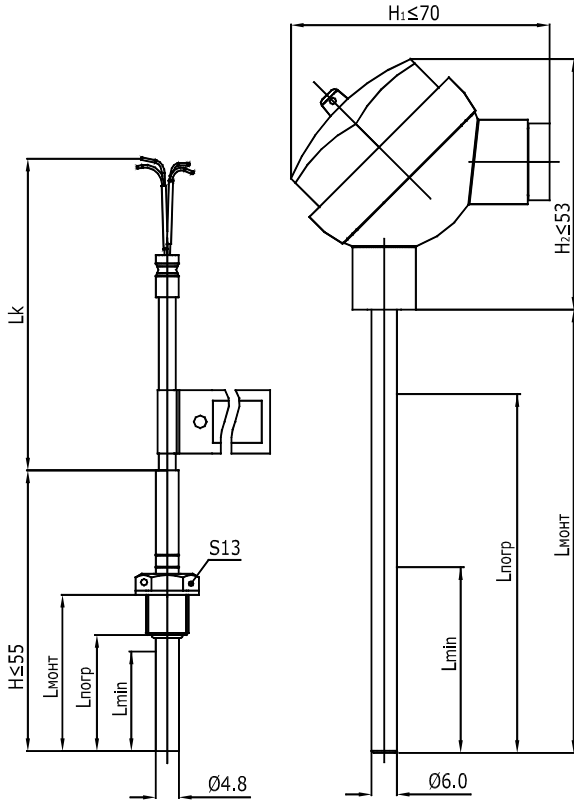


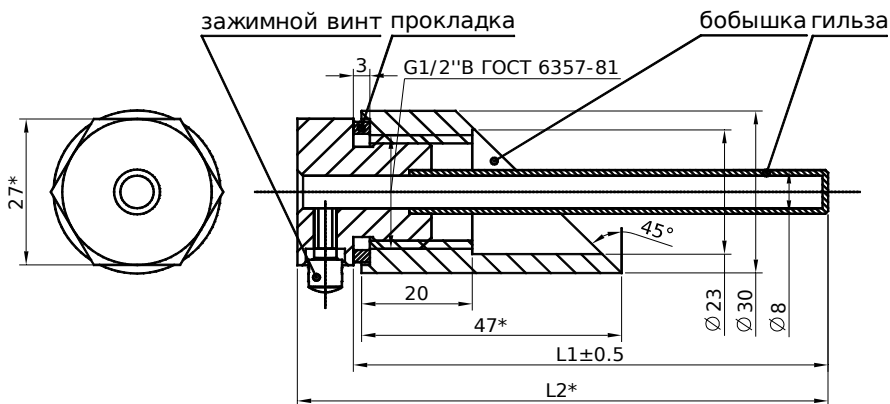
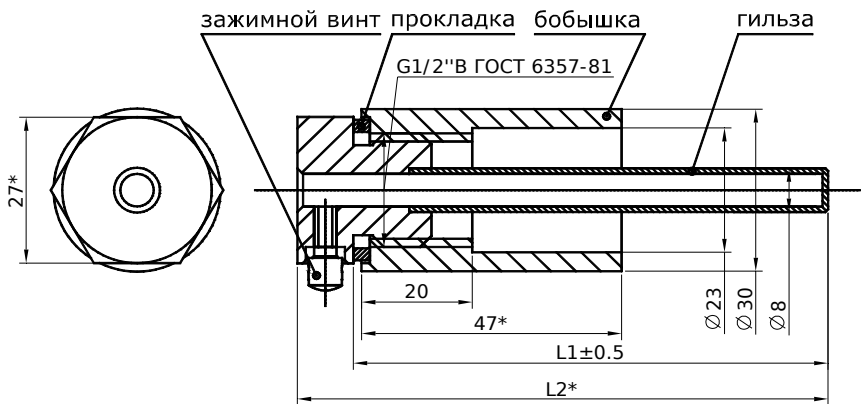
Рисунок Г.1

Рисунок Г.2

Таблица Б1

Исполнение	Рисунок	L _{мин} , мм	L _{погр} , мм	L _{монт} , мм	L _к , мм	Масса, не более, кг
DS	Г1	25	27,5	37	1500±10	0,05
					3000±10	0,09
					5000±10	0,22
PL	Г2	40	85±2	105±2	-	0,08
			120±2	140±2	-	0,08
			210±2	230±2	-	0,10

Конструктивное исполнение, габаритные и установочные размеры гильзы и бобышки



* - размеры для справок

Таблица Б2

Обозначение	L1, мм	L2 (для справок), мм
АРВС.746967.061.000	85	95
-01	120	130
-02	210	220

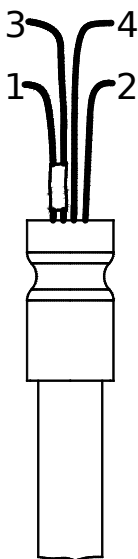
Рисунок Г.3

ПРИЛОЖЕНИЕ Д

Схема электрических подключений термопреобразователя

Расположение контактов термопреобразователей

Исполнение DS



Исполнение PL

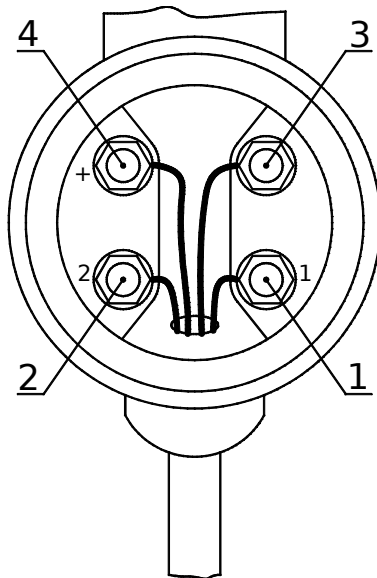


Рисунок Д.1

Схемы внутренних электрических соединений термопреобразователей

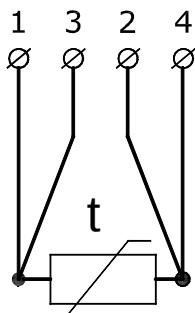


Схема 4

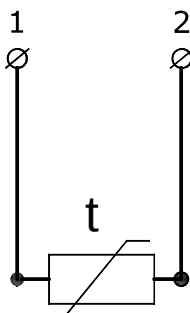


Схема 2

Рисунок Д.2

ПРИЛОЖЕНИЕ Е

Схемы меню режима «Рабочий». Расширенный режим отображения.

Схема меню режима «Рабочий» для схемы учёта «Подача»

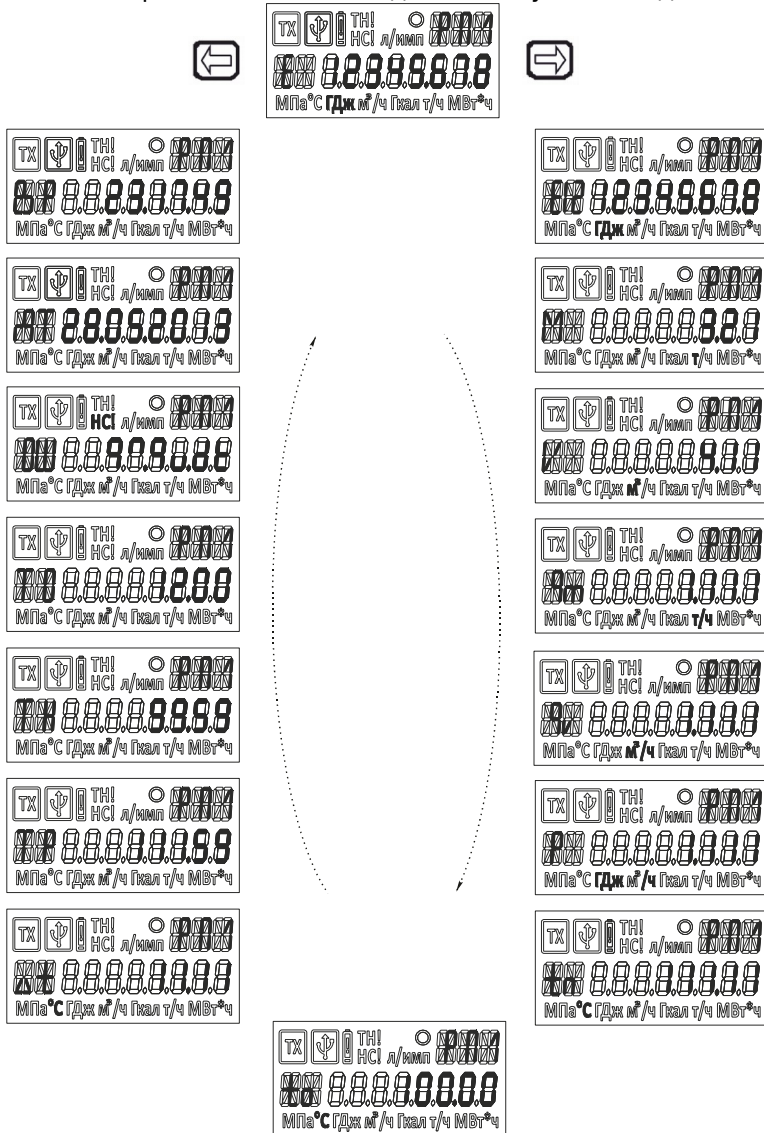


Рисунок Е.1

Схема меню режима «Рабочий» для схемы учёта «Обратка»

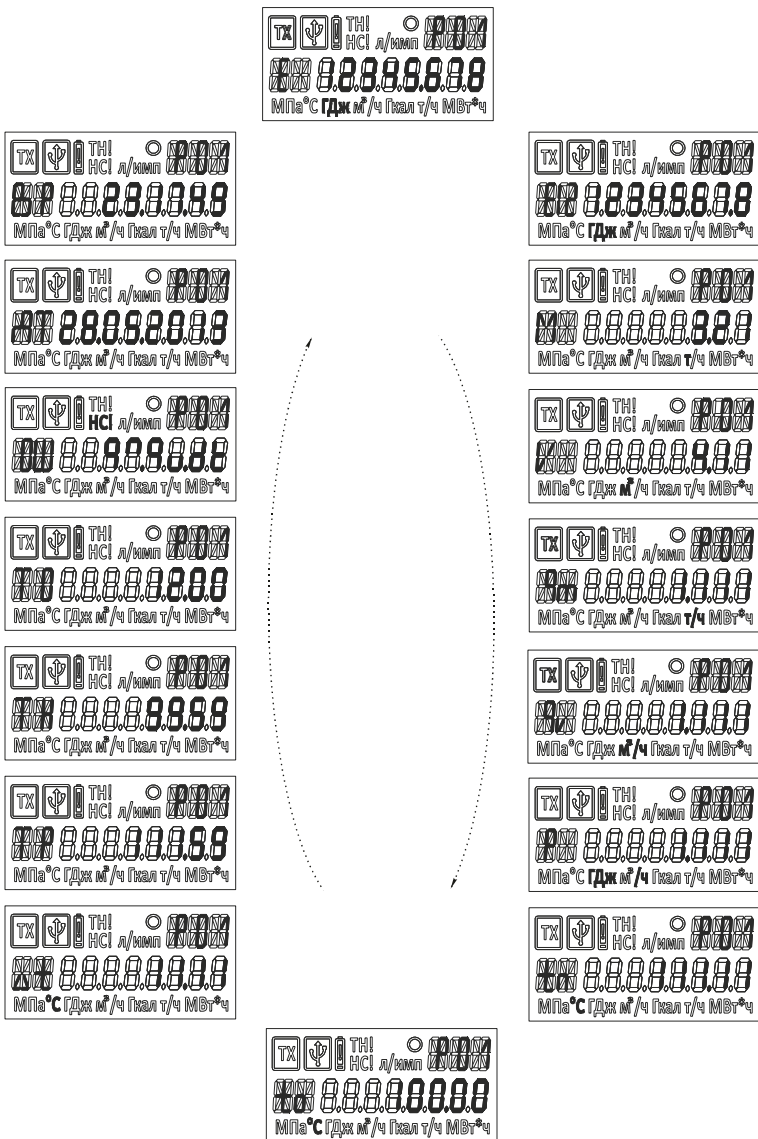


Рисунок Е.2

Схема меню режима «Рабочий» для схемы учёта «Тупиковая ГВС»

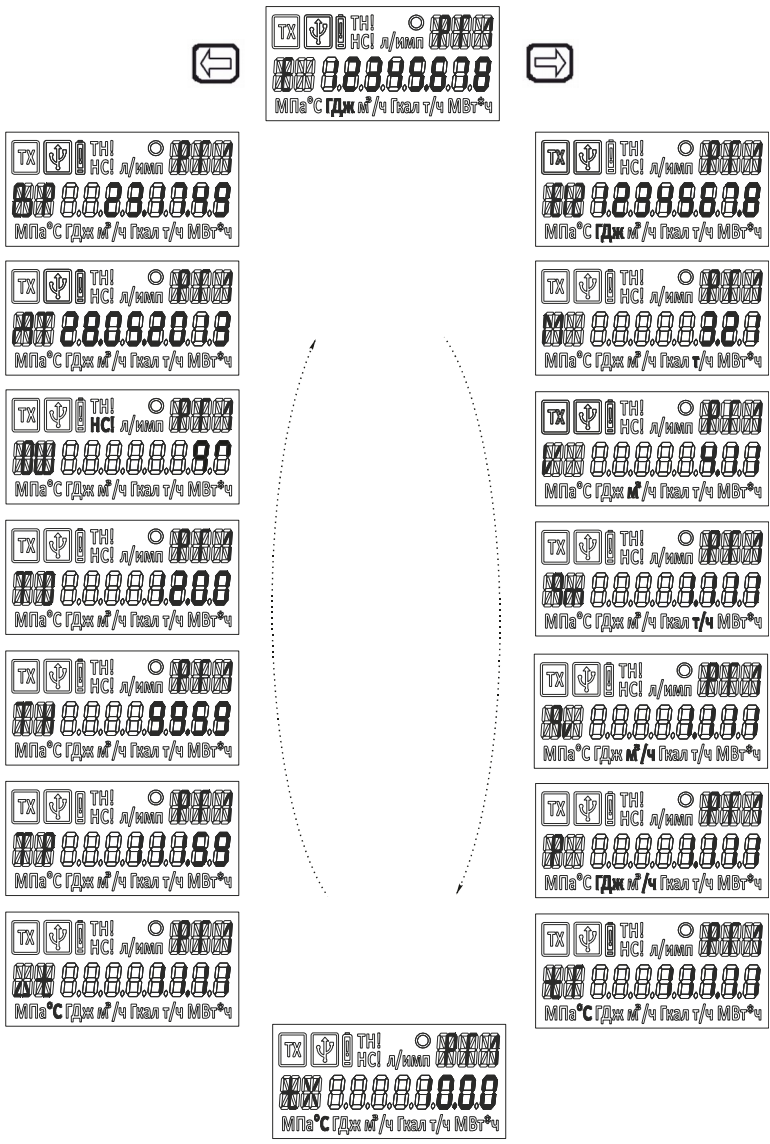


Рисунок Е.3

Схема меню режима «Рабочий» для схемы учёта «Расходомер»

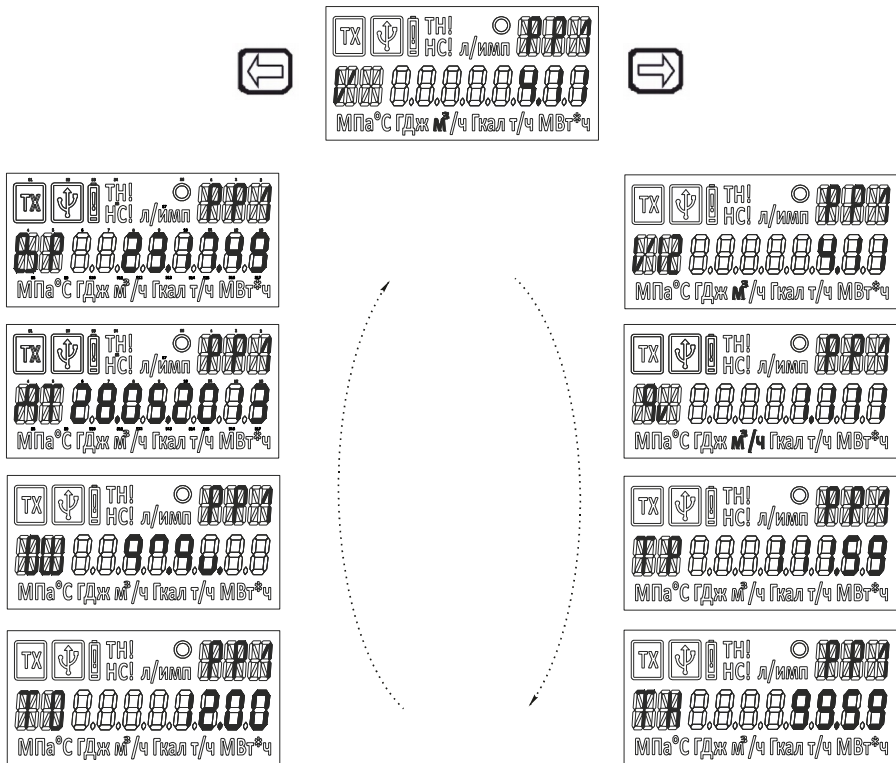


Рисунок Е.4

Схема меню режима «Рабочий» для схемы учёта «Температура»

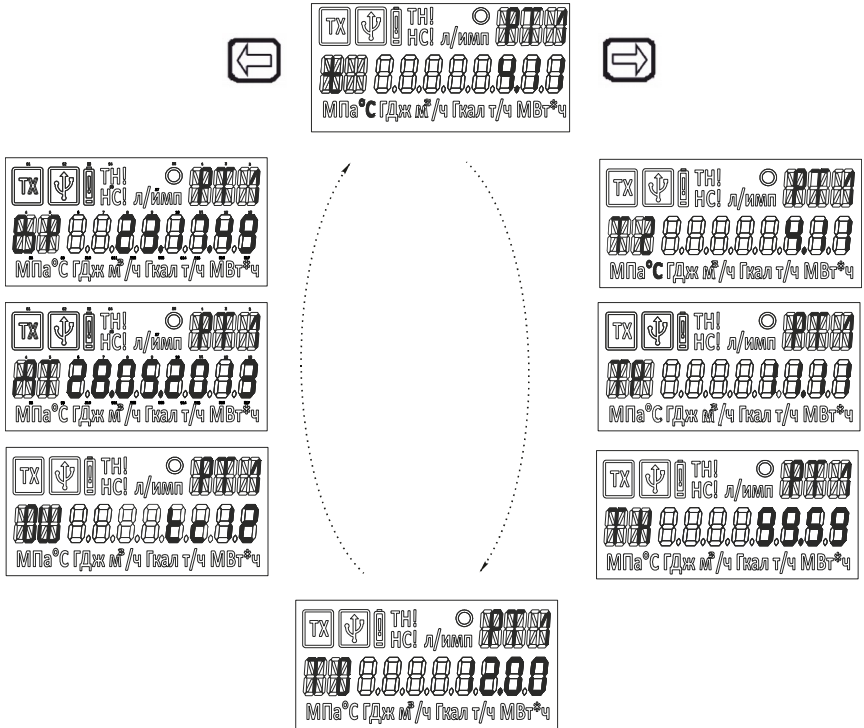


Рисунок Е.5

ПРИЛОЖЕНИЕ Ж

Схемы меню режима «Настройки системы».

Схема меню режима «Настройки системы» для схем учёта «Подача» и «Обратка»

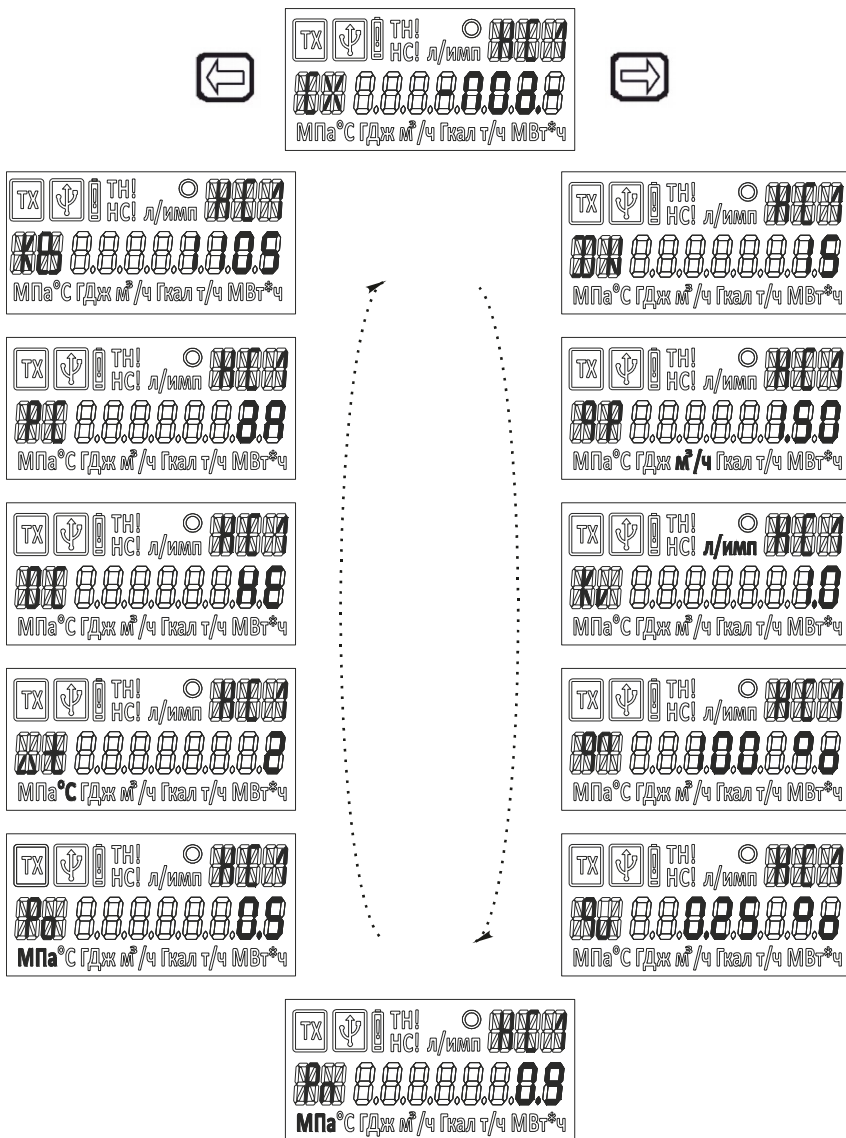


Рисунок Ж.1
 Схема меню режима «Настройки системы» для схемы учёта
 «Тупиковая ГВС»

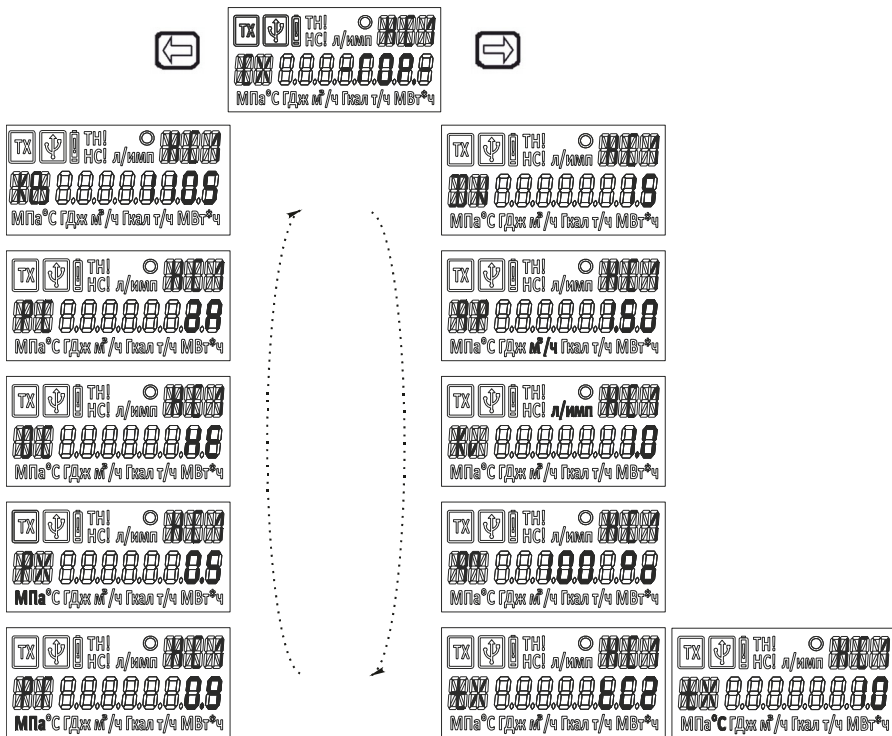


Рисунок Ж.2

Схема меню режима «Настройки системы» для схемы учёта «Расходомер»

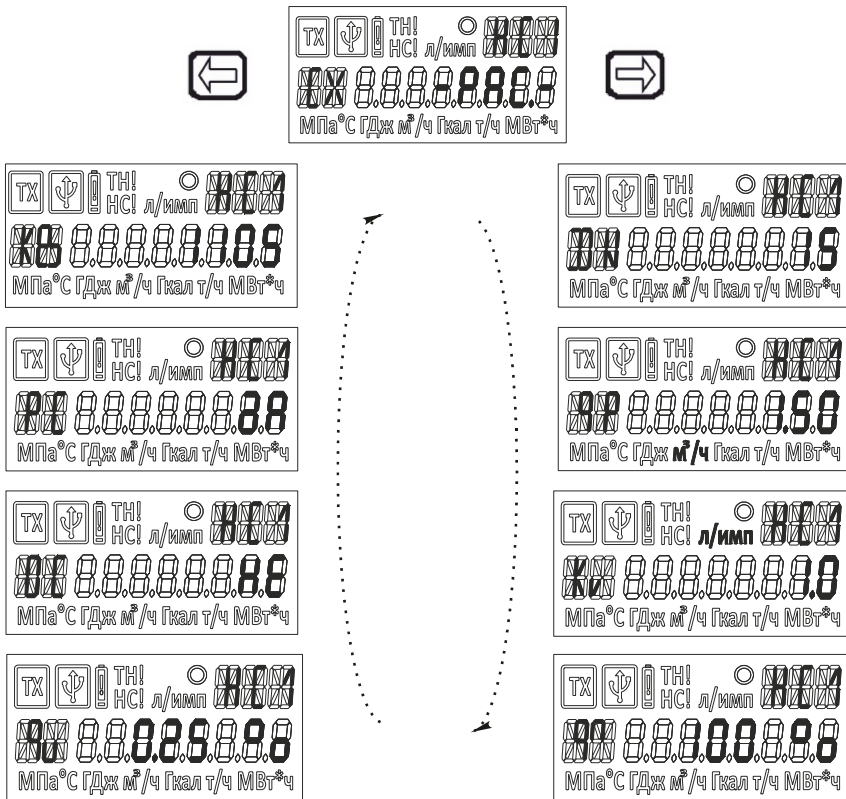


Рисунок Ж.3

Схема меню режима «Настройки системы» для схемы учёта «Температура»

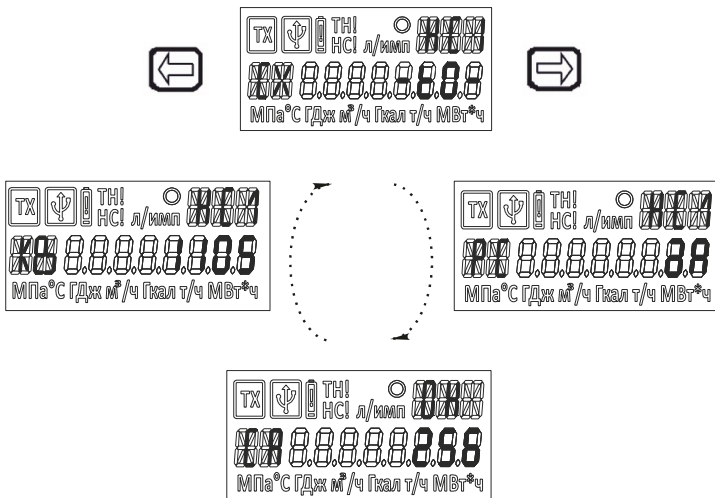


Рисунок Ж.4

