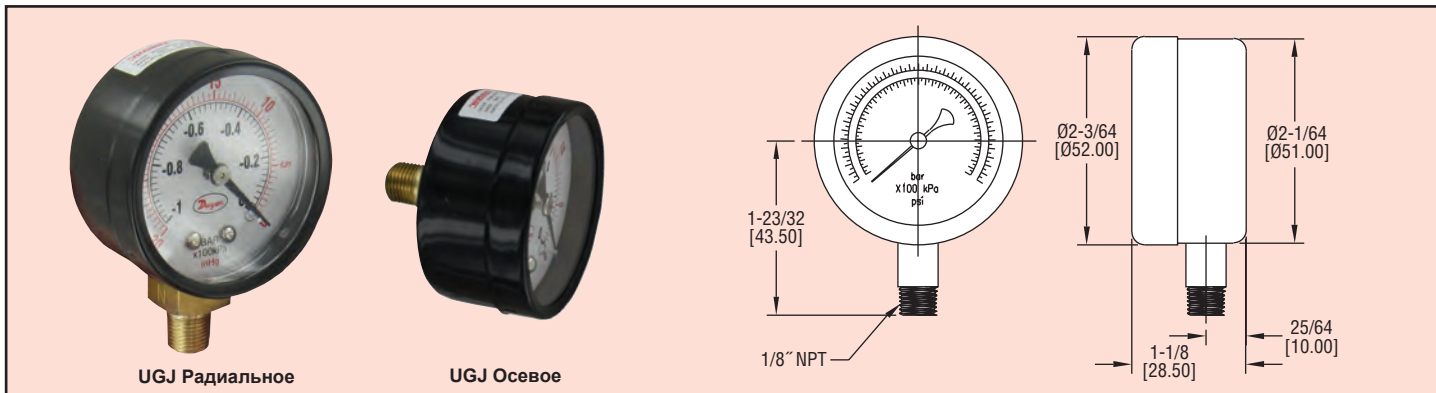




Серия  
UGJ

# Манометр

2" циферблат с двойной PSI / бар x100 кПа шкалой



UGJ Радиальное

UGJ Осевое

Серия UGJ Манометры имеет двойную PSI и бар (x100 кПа) шкалу с 2,5% точностью. Манометры UGJ разработаны в черных стальных корпусах. Смачиваемые материалы включают медный штуцер и фосфор-бронзовую трубку. Широко предложение диапазонов, доступных от полного вакуума до 300 фунтов на квадратный дюйм.

#### Модель Диапазон

|             |                 |
|-------------|-----------------|
| UGJ-C10121N | от 30" Hg до 0  |
| UGJ-C10321N | от 0 до 30 psi  |
| UGJ-C10421N | от 0 до 60 psi  |
| UGJ-C10521N | от 0 до 100 psi |
| UGJ-C10621N | от 0 до 160 psi |
| UGJ-C10721N | от 0 до 200 psi |
| UGJ-C11021N | от 0 до 300 psi |

**Заметка:** Для манометров с осевым подключением, измените окончание 21N на 41N.

#### ТЕХНИЧЕСКИЕ ХАРАКТЕРИСТИКИ

**Работа:** Совместимые газы и жидкости.

**Смачиваемые материалы:** Медное соединение, фосфор-бронзовая трубка.

**Корпус:** Окрашен в чёрный сталь.

**Линзы:** Поликарбонат.

**Точность:** ±2.5% FS.

**Предел давления:** FS диапазон.

**Температурные пределы:** от -20 до 60°C.

**Размер:** 50 мм.

**Технологическое соединение:** 1/8" NPT.

**Вес:** 108 г.

#### ОПЦИЯ

Для NIST отслеживаемого сертификата калибровки, используйте код заказа NISTCAL-PG 1.