

CE602M

Прибор энергетика
многофункциональный
портативный

Методика поверки
САНТ.411152.055 Д1

Предприятие-изготовитель:
АО «Электротехнические заводы «Энергомера»
355029, Россия, г. Ставрополь, ул. Ленина, 415
тел.: (8652) 35-75-27, факс 56-66-90,
бесплатная горячая линия: 8-800-200-75-27
e-mail: concern@energomera.ru
www.energomera.ru



ЭНЕРГОМЕРА

Настоящая методика поверки распространяется на вновь изготавливаемые, выпускаемые из ремонта и находящиеся в эксплуатации Приборы энергетика многофункциональные портативные СЕ602М (в дальнейшем – Приборы). Приборы предназначены для определения погрешностей средств измерений электрической мощности и энергии при их поверке и (или) при определении их метрологических характеристик в лабораторных, производственных условиях и на местах эксплуатации при наличии источника испытательных сигналов или реально существующей нагрузки.

Методика устанавливает методы первичной и периодической поверок Приборов и порядок оформления результатов поверки.

Периодичность поверки – 2 года.

Периодичность поверки при поставке Приборов на экспорт – согласно нормативных документов стран-импортеров.

1 ОПЕРАЦИИ ПОВЕРКИ

1.1 При проведении поверки должны выполняться операции, указанные в таблице 1.1.

Таблица 1.1

Наименование операций	Пункты методики	Обязательность проведения операций при	
		первичной поверке	периодической поверке
1 Внешний осмотр	5.1	да	да
2 Проверка электрической прочности изоляции	5.2	да	да
3 Опробование	5.3	да	да
4 Проверка относительной погрешности измерения напряжения	5.4	да	да
5 Проверка абсолютной погрешности измерения частоты входных сигналов	5.5	да	да
6 Проверка погрешностей измерений Прибора, содержащего в составе блок трансформаторов тока, при непосредственном подключении к цепям тока контролируемой сети:			
– проверка относительной погрешности измерения силы тока;	5.6.1	да	да
– проверка абсолютных погрешностей измерения углов сдвига фазы и коэффициентов мощности;	5.6.2	да	да
– проверка погрешностей измерений мощностей, энергии, погрешности в режиме определения погрешностей счетчиков, а также погрешности импульсного (частотного) выхода.	5.6.3	да	да
7 Проверка погрешностей измерений Приборов, в состав которых входят токовые клещи или гибкие датчики, при подключении последовательных цепей к цепям тока контролируемой сети с их помощью:			
– проверка относительной погрешности измерения силы тока;	5.7.1	да	да
– проверка абсолютных погрешностей измерения углов сдвига фазы и коэффициентов мощности;	5.7.2	да	да
– проверка погрешностей измерения удельной энергии потерь, мощности, энергии, погрешности в режиме определения погрешностей счетчиков, а также погрешности импульсного (частотного) выхода;	5.7.3	да	да
8 Идентификация программного обеспечения	6	да	да

2 СРЕДСТВА ПОВЕРКИ

2.1 При проведении поверки должны быть применены средства измерений, сводный перечень которых приведен в таблице 2.1.

2.2 Все применяемые средства измерений должны иметь действующие свидетельства о поверке в органах Государственной метрологической службы.

2.3 Работа со средствами измерений должна производиться в соответствии с их эксплуатационной документацией.

Таблица 2.1 – Средства поверки

№№ п/п	Номер пункта методики поверки	Наименование и тип (условное обозначение) основных и вспомогательных средств поверки; обозначение нормативного документа, регламентирующего технические требования, метрологические и основные технические характеристики средства поверки	Количество, шт.	Примечание
1	5.2	Универсальная пробойная установка УПУ - 1М АЭ2.771.001ТУ. Испытательное напряжение переменного тока до 10 кВ, погрешность измерения выходного напряжения ± 5 %.	1	
2	5.4	Вольтметр универсальный В7-78/1. Диапазоны напряжения переменного тока 0,1-1-10-100-750 В; диапазон частот 40 Гц-5 кГц; основная погрешность $\pm 0,1$ %.	1	
3	5.4, 5.5, 5.6, 5.7	<p>Ваттметр-счетчик эталонный многофункциональный СЕ603М-0,030-10 ТУ4381-084-63919543-2011. Диапазон напряжения от 30 до 300 В, диапазон частот от 45 до 66 Гц, диапазон силы тока от 0,01 до 10 А, основная погрешность измерения активной мощности и определения погрешностей счетчиков активной энергии $\pm 0,030$ % при $\cos\varphi=1,0$, $\pm 0,040$ % при $\cos\varphi=0,5$, основная погрешность измерения реактивной мощности $\pm 0,050$ % при $\sin\varphi=1,0$, $\pm 0,065$ % при $\sin\varphi=0,5$^{2), 3)}</p> <p>Ваттметр-счетчик эталонный многофункциональный СЕ603М-0,030-120 ТУ4381-084-63919543-2011. Диапазон напряжения от 30 до 300 В, диапазон частот от 45 до 66 Гц, диапазон силы тока от 0,01 до 120 А, основная погрешность измерения активной мощности и определения погрешностей счетчиков активной энергии при $\cos\varphi=1,0 \pm 0,030$ %, при $\cos\varphi=0,5 \pm 0,040$ %, основная погрешность измерения реактивной мощности при $\sin\varphi=1,0 \pm 0,050$ %, при $\sin\varphi=0,5 \pm 0,065$ %^{2), 3)}</p> <p>Ваттметр-счетчик эталонный многофункциональный СЕ603М-0,050-10 ТУ4381-084-63919543-2011. Диапазон напряжения от 30 до 300 В, диапазон частот от 45 до 66 Гц, диапазон силы тока от 0,01 до 10 А, основная погрешность измерения активной мощности и определения погрешностей счетчиков активной энергии при $\cos\varphi=1,0 \pm 0,050$ %, при $\cos\varphi=0,5 \pm 0,065$ %, при $\cos\varphi=0,25 \pm 0,14$ %^{2), 3)}</p>	1	Исполнение эталонного прибора – в зависимости от исполнения поверяемого Прибора. См. примечания ^{2), 3)}

Продолжение таблицы 2.1

№№ п/п	Номер пункта методики поверки	Наименование и тип (условное обозначение) основных и вспомогательных средств поверки; обозначение нормативного документа, регламентирующего технические требования, метрологические и основные технические характеристики средства поверки	Количество, шт.	Примечание
3	5.4, 5.5, 5.6, 5.7	Ваттметр-счетчик эталонный многофункциональный СЕ603М-0,030-120 ТУ4381-084-63919543-2011. Диапазон напряжения от 30 до 300 В, диапазон частот от 45 до 66 Гц, диапазон силы тока от 0,01 до 120 А, основная погрешность измерения активной мощности и определения погрешностей счетчиков активной энергии при $\cos\varphi=1,0 \pm 0,050 \%$, при $\cos\varphi=0,5 \pm 0,065 \%$, при $\cos\varphi=0,25 \pm 0,14 \%$ ^{2), 3)}	1	Исполнение эталонного прибора – в зависимости от исполнения поверяемого Прибора. См. примечания ^{2), 3)}
4	5.4, 5.5, 5.6, 5.7	Установка для поверки счетчиков ЦУ6804М ТУ 4222-023-46146329-2003. Выходное напряжение от 3 до 288 В, сила выходного тока от 0,001 до 10 А; диапазон частот от 47,5 до 63 Гц; коэффициент искажения синусоидальности выходных сигналов не более 1 %, погрешность установки выходных сигналов $\pm 1,0 \%$ ^{4), 5)}	1 ^{4), 5)}	Количество – в зависимости от исполнения поверяемого Прибора. См. примечания ^{4), 5)}
		Источник питания однофазный установки для поверки однофазных счетчиков СУ001 ТУ 4222-036-46146329-2003. Диапазон силы тока от 0,05 до 120 А; напряжения от 100 до 288 В; диапазон частот от 47,5 до 52,5 Гц; коэффициент искажения синусоидальности выходных сигналов не более 2%, погрешность установки выходных сигналов $\pm 2,0 \%$ ^{4), 5)}	1 ^{4), 5)}	

Примечания.

¹⁾ При испытаниях допускается использовать другое оборудование аналогичное по своим техническим и метрологическим характеристикам и обеспечивающее заданные режимы испытаний.

²⁾ Для проведения испытаний, при непосредственном подключении к цепям тока Приборов, содержащих в составе блок трансформаторов тока с максимальными значениями силы тока поддиапазонов, равными 2 и 10 А (в дальнейшем - БТТ 10 А), использовать ваттметр-счетчик эталонный многофункциональный СЕ603М-0,030-10 или аналогичный прибор такой же или более высокой точности, с таким же или более широким диапазоном тока, с такими же или более широкими функциональными возможностями. Для испытаний Приборов, содержащих в составе блок трансформаторов тока с максимальными значениями силы тока поддиапазонов, равными 10 и 120 А (в дальнейшем – БТТ 120 А) использовать ваттметр-счетчик эталонный многофункциональный СЕ603М-0,030-120 или аналогичный прибор такой же или более высокой точности, с таким же или более широким диапазоном тока, с такими же или более широкими функциональными возможностями.

³⁾ Для проведения испытаний Приборов, при подключении к цепям тока токовыми клещами с максимальным значением силы тока 100А, 120 А, 200А, 400 А, использовать ваттметр-счетчик эталонный многофункциональный СЕ603М-0,050-10 или аналогичный прибор такой же или более высокой точности, с таким же или более широким диапазоном тока, с такими же или более широкими функциональными возможностями. Для испытаний Приборов с токовыми клещами с максимальным значением силы тока 1000 А и с гибкими датчиками использовать ваттметр-счетчик эталонный многофункциональный СЕ603М-0,050-120 или аналогичный прибор такой же или более высокой точности, с таким же или более широким диапазоном тока, с такими же или более широкими функциональными возможностями.

⁴⁾ При фазных напряжениях до 288 В, при требуемом от источника испытательных сигналов токе силой до 10 А, для проведения испытаний применять базовый блок установки ЦУ6804М. При фазных напряжениях свыше 288 В, при требуемом от источника испытательных сигналов токе силой до 10 А, для проведения испытаний применять блок напряжения и блок тока, входящие в состав установок МК6801В. При фазных напряжениях до 288 В, при требуемом от источника испытательных сигналов токе силой свыше 10 А (до 120 А), для испытаний Приборов применять источник питания однофазный установки для поверки счетчиков СУ001.

⁵⁾ Для испытаний Приборов, содержащих в составе токовые клещи и (или) датчики тока, совместно с источни-

ками испытательных сигналов должны применяться испытательные катушки, требования к которым приведены в п. 4.5 настоящей методики.

3 ТРЕБОВАНИЯ БЕЗОПАСНОСТИ

3.1 При поверке необходимо соблюдать правила эксплуатации электроустановок и требования эксплуатационной документации на поверяемые Приборы и применяемое оборудование.

3.2 Специалист, осуществляющий поверку Приборов, должен иметь квалификационную группу по электробезопасности не ниже третьей.

4 УСЛОВИЯ ПОВЕРКИ И ПОДГОТОВКА К НЕЙ

4.1 При проведении поверки должны соблюдаться следующие условия:

- температура окружающего воздуха $(23 \pm 2)^\circ\text{C}$;
- относительная влажность воздуха от 30 до 80 %;
- атмосферное давление от 84 до 106 кПа (630 – 795 мм рт.ст.);
- указания о частоте испытательных сигналов приведены в п. 4.3 и по тексту настоящей методики поверки;
- указания об уровнях испытательных сигналов и уровне напряжения питания приведены в п. 4.6 и по тексту настоящей методики поверки;
- полный коэффициент гармоник кривой напряжения контролируемой сети не должен превышать 8 %;
- полный коэффициент гармоник кривой тока в контролируемой сети не должен превышать 5 % при поверке Приборов, содержащих в составе блоки трансформаторов тока, при непосредственном подключении к цепям тока, и, не должен превышать 10 % при поверке Приборов, содержащих в составе токовые клещи или гибкие датчики (в дальнейшем – датчики тока), при подключении к цепям тока с их помощью.

Поверку следует проводить при практическом отсутствии внешних электрических и магнитных полей.

4.2 При подготовке к поверке Прибор выдерживают в нормальных условиях не менее 12 ч.

4.3 Все испытания (кроме особо оговоренных) производить при любом значении частоты тока сигналов в пределах нормальной области частот для поверяемого Прибора.

4.4 Подключение токовых клещей и гибких датчиков к цепи тока контролируемой сети производить на прямомоллинейных, длиной не менее 300 мм, участках провода (кроме испытаний с испытательной катушкой).

4.5 Для испытаний Прибора, содержащего в составе токовые клещи и (или) гибкие датчики, при силе тока, превышающей максимальное значение силы тока источника испытательных сигналов (более 10 А при работе с базовым блоком установки ЦУ6804М или более 120 А при работе с однофазным источником питания установки СУ001 или с установкой ЦУ6800И) использовать испытательные бескаркасные катушки, требования к которым оговорены в п.п. 4.5.1 – 4.5.4.

4.5.1 Для проведения испытаний Приборов, содержащих в составе токовые клещи с максимальным значением силы тока 100 А и 120 А, при силе тока свыше 10 А, использовать испытательную бескаркасную катушку с параметрами:

- форма испытательной катушки - «восьмерка», диаметр каждой из окружностей «восьмерки» не должен быть менее 250 мм (допускается отклонение формы от окружности по диаметру на $\pm 10\%$);
- количество витков в средней части – 12 (для испытаний Приборов с максимальным значением силы тока 100 А допускается количество витков, равное 10);
- провод ПЭТВ-2-2,0;
- витки испытательной катушки в средней части должны быть увязаны в жгут диаметром не более 11 мм (для испытаний Приборов с максимальным значением силы тока 120 А допускается диаметр 14 мм).

4.5.2 Для проведения испытаний Приборов, содержащих в составе токовые клещи с максимальными значениями силы тока 200 и 400 А, при силе тока свыше 10 А, использовать испытательную бескаркасную катушку с параметрами:

- форма испытательной катушки - «восьмерка», диаметр каждой из окружностей «восьмерки» не должен быть менее 250 мм (допускается отклонение формы от окружности по диаметру на $\pm 10\%$);
- количество витков в средней части – 10;
- провод ПЭТВ-2-2,24;
- витки испытательной катушки в средней части должны быть увязаны в жгут диаметром не более 18 мм.

Примечание – Время непрерывной работы данной испытательной катушки при силе входного тока свыше 20 до 40 А (соответствует эквивалентному значению свыше 200 до 400 А) не должно превышать 15 мин. в час.

4.5.3 Для проведения испытаний Приборов, содержащих в составе токовые клещи с максимальным значением силы ток 1000 А, при силе тока свыше 10 А использовать испытательную бескаркасную катушку с параметрами:

- форма испытательной катушки - «восьмерка», диаметр каждой из окружностей «восьмерки» не должен быть менее 250 мм (допускается отклонение формы от окружности по диаметру на $\pm 10\%$);
- количество витков в средней части – 10;
- провод ПВЗ-16;
- витки испытательной катушки в средней части должны быть увязаны в жгут диаметром не более 40 мм.

Примечание – Время непрерывной работы данной испытательной катушки при силе входного тока свыше 50 до 100 А (соответствует эквивалентному значению свыше 500 до 1000 А) не должно превышать 20 мин. в час.

4.5.4 Для проведения испытаний Приборов, содержащих в составе гибкие датчики тока, при силе тока свыше 10 А использовать испытательную бескаркасную катушку с параметрами:

- форма испытательной катушки – «восьмерка», диаметр каждой из окружностей «восьмерки» не должен быть менее 250 мм (допускается отклонение формы от окружности по диаметру на ± 25 мм);
- количество витков в средней части – 25
- провод ПВЗ-16
- витки испытательной катушки в средней части должны быть увязаны в жгут диаметром не более 100 мм.

Примечание – Время непрерывной работы данной испытательной катушки при силе входного тока свыше 50 до 120 А (соответствует эквивалентному значению свыше 1250 до 3000 А) не должно превышать 15 мин. в час.

4.6 Оговоренные по тексту и в таблицах информативные и неинформативные параметры испытательных сигналов устанавливать с погрешностью не более ± 2 % (если иное не оговорено особо).

4.7 При описании операций, которые необходимо выполнять с помощью испытательных катушек, требования к которым приведены в п. 4.5, по тексту и в таблицах указывается эквивалентное значение силы тока (равно силе выходного тока источника тока, умноженной на коэффициент кратности тока испытательной катушки, равный количеству витков в средней части).

4.8 В таблицах и по тексту настоящей методики, при отсутствии необходимости указания полного условного обозначения Приборов, применяются обобщенные условные обозначения. При этом в тех знаках полного условного обозначения Приборов, информация в которых не важна для рассматриваемой характеристики или рассматриваемой темы, указывается символ «Х».

4.9 Для проведения испытаний допустимо применение однофазного источника испытательных сигналов, обеспечивающего требуемые диапазоны испытательных сигналов, и (или) однофазного эталонного средства измерений, обеспечивающего соотношение погрешностей эталонного и поверяемого приборов не более 1:3. При этом, при проведении испытаний, относящихся к трехфазным сетям, входные параллельные цепи поверяемого Прибора должны быть подключены к цепи напряжения источника испытательных сигналов параллельно, последовательные цепи должны быть подключены к цепи тока источника последовательно. Питание поверяемого Прибора должно осуществляться от однофазной сети 230 В.

5 ПРОВЕДЕНИЕ ПОВЕРКИ

5.1 Внешний осмотр

При проведении внешнего осмотра должно быть установлено соответствие Прибора следующим требованиям:

- корпуса блока измерительного, блока трансформаторов тока (при наличии в составе), датчики тока (при наличии в составе), а также принадлежности, входящие в комплект поставки, не должны иметь механических повреждений;
- разъемы должны быть надежно закреплены и не должны иметь механических повреждений;
- кабели не должны иметь повреждения изоляции;
- маркировка должна быть нанесена четко и должна соответствовать требованиям эксплуатационной документации;
- заводские номера блока измерительного, блока трансформаторов тока (при наличии в составе), датчиков тока (при наличии в составе) должны соответствовать номерам, приведенным в формуляре на Прибор.

5.2 Проверка электрической прочности изоляции

Проверку электрической прочности изоляции Прибора, содержащего в составе и блок трансформаторов тока и датчики тока, проводить в соответствии с п. 5.2.1.

Проверку электрической прочности изоляции Прибора, содержащего в составе только блок трансформаторов тока, проводить в соответствии с п. 5.2.2.

Проверку электрической прочности изоляции Прибора, содержащего в составе только датчики тока, проводить в соответствии с п. 5.2.3.

При проверке электрической прочности изоляции подачу испытательного напряжения следует производить с нуля или со значения, не превышающего рабочего напряжения проверяемой цепи.

Поднимать напряжение до испытательного следует плавно, погрешность измерения испытательного напряжения не должна превышать ± 5 %.

Подготовку к испытанию Прибора произвести следующим образом:

- к блоку измерительному подключить блок трансформаторов тока или датчики тока штатными кабелями;
- все гнезда параллельных цепей блока измерительного ("U1", "U2", "U3", "U0") соединить между собой;
- все гнезда последовательных цепей обоих поддиапазонов блока трансформаторов тока ("I1", "I01", "I2", "I02", "I3", "I03") соединить между собой;
- контакты вилки "230 В", расположенной на корпусе блока измерительного, соединить между собой.

Проверку произвести по методике ГОСТ 22261-94, ГОСТ Р 51350-99.

5.2.1 При проверке Прибора с подключенным блоком трансформаторов тока, испытательное напряжение 2 кВ (среднеквадратическое значение) частотой 50 Гц прикладывать между корпусом Прибора и соединенными

цепями:

- параллельные цепи (гнезда "U1", "U2", "U3", "U0" блока измерительного);
- последовательные цепи (контактные зажимы "I1", "I01", "I2", "I02", "I3", "I03" обоих поддиапазонов блока трансформаторов тока);
- цепь питания от однофазной сети 230 В (контакты вилки "230 В" блока измерительного).

При проверке Прибора с подключенными датчиками тока испытательное напряжение 2 кВ (среднеквадратическое значение) частотой 50 Гц прикладывать между корпусом Прибора и соединенными цепями:

- параллельные цепи (гнезда "U1", "U2", "U3", "U0" блока измерительного);
- неизолированный проводник, размещенный в окне магнитопровода всех датчиков тока;
- цепь питания от однофазной сети 230 В (контакты вилки "230 В, 50 (60) Гц, 12 В•А" блока измерительного).

Испытательное напряжение 600 В прикладывать между соединенными параллельными цепями (гнезда "U1", "U2", "U3", "U0" блока измерительного) и цепью питания от однофазной сети 230 В (контакты вилки "230 В, 50 (60) Гц, 12 В•А" блока измерительного).

5.2.2 При проверке Прибора с блоком трансформаторов тока, не содержащего в составе датчики тока, испытательное напряжение 2 кВ (среднеквадратическое значение) частотой 50 Гц прикладывать между корпусом Прибора и соединенными цепями:

- параллельные цепи (гнезда "U1", "U2", "U3", "U0" блока измерительного);
- последовательные цепи (контактные зажимы "I1", "I01", "I2", "I02", "I3", "I03" обоих поддиапазонов блока трансформаторов тока);
- цепь питания от однофазной сети 230 В (контакты вилки "230 В, 50 (60) Гц, 12 В•А" блока измерительного).

Испытательное напряжение 600 В прикладывать между соединенными параллельными цепями (гнезда "U1", "U2", "U3", "U0" блока измерительного) и цепью питания от однофазной сети 230 В (контакты вилки "230 В, 50 (60) Гц, 12 В•А" блока измерительного).

5.2.3 При проверке Прибора с датчиками тока, не содержащего в составе блок трансформаторов тока, испытательное напряжение 2 кВ (среднеквадратическое значение) частотой 50 Гц прикладывать между корпусом и соединенными цепями:

- параллельные цепи (гнезда "U1", "U2", "U3", "U0" блока измерительного);
- неизолированный проводник, размещенный в окне магнитопровода всех датчиков тока;
- цепь питания от однофазной сети 230 В (контакты вилки "230 В, 50 (60) Гц, 12 В•А" блока измерительного).

Испытательное напряжение 600 В прикладывать между соединенными параллельными цепями (гнезда "U1", "U2", "U3", "U0" блока измерительного) и цепью питания от однофазной сети 230 В (контакты вилки "230 В, 50 (60) Гц, 12 В•А" блока измерительного).

5.2.4 Результат проверки электрической прочности изоляции считают положительным, если Прибор выдерживает воздействие испытательного напряжения в течение 1 мин.

5.3 Опробование Прибора производить путем проверки возможности питания от однофазной сети 230 В следующим образом:

- подключить кабель сетевой из комплекта ЗИП к Прибору;
- переключатель способа питания Прибора "230 В/У" установить в среднее положение, соответствующее выключенному состоянию Прибора;
- подключить сетевой кабель к однофазной сети питания 230 В и установить переключатель питания в положение "230 В";
- убедиться в появлении на дисплее Прибора исходного меню.

Результат испытаний считают положительным, если на дисплее Прибора отображается исходное меню, указанное в руководстве по эксплуатации.

5.4 Проверка относительных погрешностей измерения напряжений

Испытания выполнить путем проверки погрешностей измерения фазных и междуфазных напряжений по схеме соединений, приведенной на рисунке А.1, или А.4, или А.5 Приложения А. Расчет относительных погрешностей измерения фазных и междуфазных напряжений производить по формуле:

$$\delta U = \frac{U_x - U_{\text{э}}}{U_{\text{э}}} \cdot 100, \quad (5.1)$$

где δU – определяемая относительная погрешность измерения напряжения, %;

U_x – показания поверяемого Прибора, В;

$U_{\text{э}}$ – показания эталонного прибора в режиме измерения соответствующего напряжения, В.

5.4.1 Проверку относительной погрешности измерения фазных напряжений произвести для каждой из фаз при напряжениях:

3 В; 30 В, 253 В и 300 В – при первичной поверке;

30 В и 253 В – при периодической поверке.

Измерение напряжений 30 В и более, при проведении испытаний, выполнить эталонным многофункциональным ваттметром-счетчиком СЕ603М (в дальнейшем – СЕ603М). Измерение напряжения 3 В выполнить вольтметром

универсальным В7/78-1 на выходе источника испытательных сигналов или на входе поверяемого Прибора.

Проверку относительной погрешности измерения междуфазных напряжений произвести для каждой пары фаз при междуфазных напряжениях:

50 В и 500 В – при первичной поверке;

50 В – при периодической поверке

Способ питания Прибора при проверке погрешностей измерения напряжения – от однофазной сети питания 230 В. Поверяемый Прибор включить в режим контроля параметров сигналов в трехфазной четырехпроводной сети.

5.4.2 Прибор считают выдержавшим испытания, если относительная погрешность измерения напряжения при напряжении 30 В и более не превышает $\pm 0,2\%$, при напряжении 3 В не превышает $\pm 2,0\%$.

5.5 Проверку абсолютной погрешности измерения частоты тока произвести при напряжении 57,7 В, произвольном допустимом значении силы тока, произвольном значении коэффициента мощности для одной (любой) из фаз в режиме работы в произвольной сети, при любом способе питания Прибора, по схеме соединений, приведенной на рисунке А.1, или А.4, или А.5 Приложения А. Расчет погрешности производить по формуле

$$\Delta f = f_x - f_{\text{э}}, \quad (5.2)$$

где Δf – определяемая абсолютная погрешность измерения частоты, Гц;

f_x – показания поверяемого Прибора в режиме измерения частоты, Гц;

$f_{\text{э}}$ – показания эталонного прибора в режиме измерения частоты, Гц.

Определение погрешности выполнить на частотах 45 и 55 Гц (54 и 66 Гц для приборов соответствующего исполнения). Допускается проведение испытаний на частотах 47,5 и 52,5 Гц (57 и 63 Гц).

Прибор считают выдержавшим испытания, если абсолютная погрешность измерения частоты тока не превышает $\pm 0,05$ Гц.

5.6 Проверка погрешностей измерений Приборов, в состав которых входит блок трансформаторов тока, при непосредственном подключении последовательных цепей к цепям тока контролируемой сети.

Испытания проводить проверкой:

– относительной погрешности измерения силы тока по методике п. 5.6.1;

– абсолютной погрешности измерения углов сдвига фазы и абсолютной погрешности измерения коэффициента мощности по методике п. 5.6.2;

– относительных погрешностей измерения мощностей, электрической энергии, погрешности в режиме определения погрешностей счетчиков электрической энергии, погрешности в режиме преобразования измеренной активной и реактивной мощности в частоту импульсного сигнала (в дальнейшем – погрешность частотного выхода) по методике п. 5.6.3.

Схема соединений входных параллельных и последовательных цепей поверяемого и эталонного приборов приведена на рисунке А.1.

Испытания проводить при питании Прибора от однофазной сети 230 В. Время усреднения измерений установить равным 3 с.

Расчет относительной погрешности измерения силы тока производить по формуле:

$$\delta I = \frac{I_x - I_{\text{э}}}{I_{\text{э}}} \cdot 100, \quad (5.3)$$

где δI – определяемая относительная погрешность измерения силы тока, %;

I_x – показания поверяемого Прибора в режиме измерения силы тока, А;

$I_{\text{э}}$ – показания эталонного прибора в режиме измерения силы тока, А.

Расчет абсолютных погрешностей измерения углов сдвига фазы и коэффициента мощности производить по формуле:

$$\Delta A = A_x - A_{\text{э}}, \quad (5.4)$$

где ΔA – определяемая абсолютная погрешность измерения величины А,

A_x – показания поверяемого Прибора,

$A_{\text{э}}$ – показания эталонного прибора в режиме измерения соответствующей величины.

5.6.1 Проверку относительной погрешности измерения силы тока Приборов, содержащих в составе блок трансформаторов тока 10 А (в дальнейшем – БТТ 10 А) производить в режиме работы в трехфазной четырехпроводной сети для каждой из фаз при силе тока:

– 0,01 и 1,0 А на поддиапазоне с максимальным значением силы тока 2,0 А (в дальнейшем – поддиапазон 2,0 А);

– 0,25 и 10 А на поддиапазоне с максимальным значением силы тока 10 А (в дальнейшем – поддиапазон 10 А).

Определение основной относительной погрешности измерения силы тока Приборов, содержащих в составе блок трансформаторов тока 120 А (в дальнейшем – БТТ 120 А) произвести в режиме работы в трехфазной четырехпроводной сети для каждой из фаз при силе тока:

– 0,05 и 5,0 А на поддиапазоне 10 А, а также 0,25 и 120 А на поддиапазоне с максимальным значением силы тока 120 А (в дальнейшем – поддиапазон 120 А) – при первичной поверке;

– 0,25 и 120 А на поддиапазоне 120 А – при периодической поверке.

Фазное напряжение на выходе источника испытательных сигналов установить равным произвольному значению в допустимых пределах, коэффициент мощности – произвольным. Расчет погрешности производить по формуле (5.2).

Прибор, в состав которого входит БТТ 10 А, считают выдержавшим испытания, если относительная погрешность измерения силы тока при силе тока 0,05 А и более не превышает $\pm 0,2$ %, при силе тока 0,01 А не превышает $\pm 0,3$ %.

Прибор, в состав которого входит БТТ 120 А, считают выдержавшим испытания, если относительная погрешность измерения силы тока не превышает $\pm 0,2$ %.

5.6.2 Проверку абсолютных погрешностей измерения углов сдвига фазы сигналов выполнить при работе Прибора в трехфазной четырехпроводной сети на поддиапазоне 10 А, при напряжении 253 В, силе тока 10 А, коэффициенте активной мощности, равном 1,0, для углов сдвига фазы:

– фазных сигналов напряжения относительно фазных сигналов тока для каждой из фаз;

– фазных сигналов напряжений относительно фазных сигналов напряжений для каждой пары фаз.

Расчет абсолютной погрешности измерения углов сдвига фазы производить по формуле (5.4).

Проверку абсолютной погрешности измерения коэффициента мощности выполнить при работе в трехфазной четырехпроводной сети на поддиапазоне 10 А, при фазных напряжениях 253 В, силе тока 10 А, при коэффициенте активной мощности, равном 1,0, а также при напряжении 46 В, силе тока 0,05 А, при коэффициенте активной мощности, равном минус 0,5 инд. Расчет абсолютной погрешности измерения коэффициента мощности производить по формуле (5.4).

Прибор считают выдержавшим испытания, если абсолютная погрешность измерения углов сдвига фазы между сигналами напряжения и тока, а также между сигналами напряжений не превышает $\pm 0,2^\circ$ и абсолютная погрешность измерения коэффициента активной мощности не превышает $\pm 0,01$.

5.6.3 Проверка погрешностей измерения мощностей, энергии, погрешности в режиме определения погрешностей счетчиков, погрешности импульсного (частотного) выхода

В связи с тем, что вычисление значений реактивной и полной мощностей, активной и реактивной энергии, вычисление в режиме определения погрешностей счетчиков реактивной энергии, а также вычисление значения частоты импульсного (частотного) сигнала при преобразовании измеренной реактивной мощности в частоту, производится на основании обработки того же массива результатов измерений мгновенных значений сигналов, что и при измерении активной мощности, а также в режиме определения погрешностей счетчиков активной энергии и в режиме преобразования измеренного значения активной мощности в частоту импульсного (частотного) сигнала, необходимость в отдельном экспериментальном определении погрешностей измерения реактивной и полной мощностей, активной и реактивной энергии, а также погрешности частотного выхода при преобразовании измеренной реактивной мощности в частоту, отсутствует. Нормы на погрешность измерения активной мощности, погрешность в режиме определения погрешностей счетчиков активной энергии, погрешность частотного выхода при преобразовании активной мощности в частоту, более жесткие или равноценные. Погрешности измерения всех оговоренных величин контролируются при проведении испытаний в целях утверждения типа и при испытаниях на заводе-изготовителе.

Испытания выполнить путем проверки погрешности измерения активной мощности, погрешности в режиме определения погрешностей счетчиков активной энергии и погрешности частотного выхода в соответствии с:

– таблицей 5.1 при поверке Приборов исполнений СЕ602М-ХК-10Н; СЕ602М-3000Р-10Н; СЕ602М-ХК-3000Р-10Н; СЕ602М-10Н;

– таблицей 5.2 при поверке Приборов исполнений СЕ602М-ХК-120Н; СЕ602М-3000Р-120Н; СЕ602М-ХК-3000Р-120Н; СЕ602М-120Н.

Испытания выполнить для тех режимов работы и при тех значениях информативных параметров входных сигналов, для которых в таблицах указаны пределы допускаемых значений погрешностей. Последовательные цепи поверяемого Прибора включать на поддиапазоне, указанном в таблице.

Определение погрешности измерения активной мощности при коэффициенте мощности, равном 0,25 (инд.) и 0,25 (емк.) выполнить, включая эталонный прибор СЕ603М в режим измерения реактивной мощности в однофазной сети методом сдвига.

Расчет относительных погрешностей измерения активной мощности при значениях коэффициента мощности $\pm 0,25$ производить по формуле:

$$\delta P = \frac{P_x \sqrt{S_a^2 - Q_a^2}}{\sqrt{S_a^2 - Q_a^2}} \cdot 100 \quad (5.5)$$

где δP – определяемая относительная погрешность измерения активной мощности, %,

P_x – показания поверяемого Прибора при измерении активной мощности, Вт,

S_3 – показания эталонного прибора при измерении полной мощности, В•А,

Q_3 – показания эталонного прибора при измерении реактивной мощности методом сдвига, вар.

Определение погрешности Прибора в режиме определения погрешностей счетчиков производить по импульсному выходу СЕ603М, используя СЕ603М в качестве условного поверяемого счетчика. При этом, в качестве результатов измерений, фиксировать погрешности, отображаемые на дисплее поверяемого Прибора, взятые с обратным знаком. При подготовке к измерениям импульсный выход СЕ603М программировать в соответствии с его эксплуатационной документацией в режим работы, аналогичный режиму поверяемого Прибора (однофазная или трехфазная четырехпроводная контролируемая сеть). Передаточное число (постоянную) импульсного выхода СЕ603М на поддиапазонах последовательных цепей с номинальными значениями от 0,01 до 1,0 А, независимо от поддиапазона параллельных цепей, установить равным 750000 имп./кВт•ч (имп./квар•ч). Передаточное число импульсного выхода СЕ603М на остальных поддиапазонах последовательных цепей, независимо от поддиапазонов параллельных цепей, задавать равным 15000 имп./кВт•ч (имп./квар•ч). Схема соединений импульсного входа испытываемого Прибора и импульсного (частотного) выхода прибора СЕ603М приведена на рисунке А.2 Приложения А.

Определение погрешности импульсного (частотного) выхода поверяемого Прибора производить, контролируя его погрешность с помощью эталонного прибора СЕ603М. В качестве результатов измерений фиксировать показания эталонного прибора.

Передаточное число поверяемого Прибора, при программировании эталонного прибора СЕ603М, задавать в соответствии с эксплуатационной документацией поверяемого Прибора. Схема соединений импульсного (частотного) выхода испытываемого Прибора и импульсного входа прибора СЕ603М приведена на рисунке А.3 Приложения А.

Прибор считают выдержавшим испытания, если относительные погрешности не превышают значений, приведенных в таблице, соответствующей поверяемому Прибору.

Таблица 5.1 – Режимы испытаний при определении погрешностей измерения активной мощности, погрешности в режиме определения погрешностей счетчиков активной энергии, погрешности частотного выхода при измерении активной мощности Приборов исполнений СЕ602М-ХК-10Н, СЕ602М-3000Р-10Н, СЕ602М-ХК-3000Р-10Н, СЕ602М-10Н, при непосредственном подключении к цепям тока

№	Условное обозначение Приборов	Вид контролируемой сети	Напряжение, В	Сила тока, А	cos φ	Пределы допускаемого значения относительной погрешности, %			Поддиапазон БТТ		
						измерения мощности	в режиме определения погрешности	частотного выхода			
1	СЕ602М-ХК-10Н; СЕ602М-3000Р-10Н; СЕ602М-ХК-3000Р-10Н; СЕ602М-10Н	Однофазная, фаза 1	230	0,05	1,0		±0,20	±0,20	10		
2					0,5 инд.		±0,30				
3					0,5 емк.		±0,30				
4			0,25	10	1,0			±0,10			
5						0,5 инд.		±0,15			
6						0,25 емк.	±0,175				
7			253	10	1,0			±0,10			
8		0,25 инд.				±0,175					
9		0,5 емк.					±0,15				
10		Однофазная, фаза 2	230	0,05	1,0			±0,20			
11						0,5 инд.		±0,30			
12				0,25	10	1,0				±0,10	±0,10
13							0,5 инд.			±0,15	
14							0,25 емк.	±0,175			
15											

Продолжение таблицы 5.1

№	Условное обозначение Приборов	Вид контролируемой сети	Напряжение, В	Сила тока, А	cos φ	Пределы допускаемого значения относительной погрешности, %			Поддиапазон БТТ	
						измерения мощности	в режиме определения погрешности	частотного выхода		
16	СЕ602М-ХК-10Н; СЕ602М-3000Р-10Н; СЕ602М-ХК-3000Р-10Н; СЕ602М-10Н	Однофазная, фаза 2	253	10	1,0		±0,10		10	
17					0,25 инд.	±0,175				
18					0,5 емк.		±0,15			
19		Однофазная, фаза 3	230	0,05	1,0		±0,20			
20					0,5 инд.		±0,30			
21					0,5 емк.		±0,30			
22				0,25	1,0		±0,10			
23					0,5 инд.		±0,15			
24					0,5 емк.	±0,175				
25		253	10	10	1,0		±0,10	±0,10		
26					0,5 инд.	±0,175				
27					0,5 емк.		±0,15			
28		Трехфазная четырехпроводная	46	0,01	-1,0		±0,20	±0,20		2,0
29					-0,5 инд.		±0,35			
30	1,0				-1,0		±0,10			

Таблица 5.2 – Режимы испытаний при определении погрешностей измерения активной мощности, погрешности в режиме определения погрешностей счетчиков активной энергии, погрешности частотного выхода при измерении активной мощности Приборов исполнений СЕ602М-ХК-120Н, СЕ602М-3000Р-120Н, СЕ602М-ХК-3000Р-120Н, СЕ602М-120Н, при непосредственном подключении к цепям тока

№	Условное обозначение Приборов	Вид контролируемой сети	Напряжение, В	Сила тока, А	cos φ	Пределы допускаемого значения относительной погрешности, %			Поддиапазон БТТ	
						измерения мощности	в режиме определения погрешности	частотного выхода		
1	СЕ602М-ХК-120Н; СЕ602М-3000Р-120Н; СЕ602М-ХК-3000Р-120Н; СЕ602М-120Н	Однофазная, фаза 1	230	0,25	1,0		±0,30	±0,30	120	
2					0,5 инд.		±0,45			
3					0,5 емк.		±0,45			
4				1,0	1,0		±0,20			
5					0,5 инд.		±0,30			
6					0,25 емк.	±0,35				
7			253	120	120	1,0		±0,20		
8						0,25 инд.	±0,35			
9						0,5 емк.		±0,30		

Продолжение таблицы 5.2

№	Условное обозначение Приборов	Вид контролируемой сети	Напряжение, В	Сила тока, А	cos φ	Пределы допускаемого значения относительной погрешности, %			Поддиапазон БТТ
						измерения мощности	в режиме определения погрешности	частотного выхода	
10	СЕ602М-ХК-120Н; СЕ602М-3000Р-120Н; СЕ602М-ХК-3000Р-120Н; СЕ602М-120Н	Однофазная, фаза 2	230	0,25	1,0		±0,30		120
11					0,5 инд.		±0,45		
12					0,5 емк.		±0,45		
13				1,0	1,0		±0,20	±0,20	
14					0,5 инд.		±0,30		
15					0,25 емк.	±0,35			
16		Однофазная, фаза 2	253	120	1,0		±0,20		
17					0,25 инд.	±0,35			
18					0,5 емк.		±0,30		
19		Однофазная, фаза 3	230	0,25	1,0		±0,30		
20					0,5 инд.		±0,45		
21					0,5 емк.		±0,45		
22				1,0	1,0		±0,20		
23					0,5 инд.		±0,30		
24					0,5 емк.	±0,35			
25			253	120	1,0		±0,20	±0,20	
26					0,5 инд.	±0,35			
27					0,5 емк.		±0,30		
28		Трехфазная четырехпроводная	46	0,05	-1,0		±0,20	±0,20	
29					-0,5 инд.		±0,35		
30					5,0	-1,0		±0,10	

5.7 Проверка погрешностей измерений Приборов, в состав которых входят токовые клещи и (или) гибкие датчики, при подключении последовательных цепей к цепям тока контролируемой сети с их помощью.

Испытания проводить проверкой:

- относительной погрешности измерения силы тока по методике п. 5.7.1;
- абсолютной погрешности измерения углов сдвига фазы и абсолютной погрешности измерения коэффициента мощности по методике п. 5.7.2;
- относительных погрешностей измерения мощностей, электрической энергии, погрешности в режиме определения погрешностей счетчиков электрической энергии, погрешности в режиме преобразования измеренной активной и реактивной мощности в частоту импульсного сигнала (в дальнейшем – погрешность частотного выхода) по методике а. 5.7.3.

Схемы соединений входных параллельных и последовательных цепей поверяемого и эталонного приборов приведены на рисунках А.4 и А.5 Приложения А.

Испытания проводить при питании Прибора от однофазной сети 230 В. Время усреднения измерений установить равным 3 с.

Расчет относительной погрешности измерения силы тока производить по формуле:

$$\delta I = \frac{I_x - K \cdot I_a}{K \cdot I_a} \cdot 100, \quad (5.6)$$

где δI – определяемая относительная погрешность измерения силы тока, %;
 I_x – показания поверяемого Прибора в режиме измерения силы тока, А;

I_3 – показания эталонного прибора в режиме измерения силы тока, А.

K – коэффициент кратности тока, равный 1, если испытательная катушка не применяется, и, равный количеству витков испытательной катушки в средней части, при ее применении.

Расчет абсолютных погрешностей измерения углов сдвига фазы и коэффициента мощности выполнять по формуле (5.4).

Расчет относительной погрешности измерения мощности производить по формуле

$$\delta P = \frac{P_x - K \cdot P_3}{K \cdot P_3} \cdot 100, \quad (5.7)$$

где δP – определяемая относительная погрешность измерения мощности, %;

P_x – показания испытуемого Прибора при измерении мощности, Вт;

P_3 – показания эталонного прибора режиме измерения мощности, Вт;

K – коэффициент кратности тока, равный 1, если испытательная катушка не применяется, и, равный количеству витков испытательной катушки в средней части, при ее применении.

5.7.1 Проверку относительной погрешности измерения силы тока Приборов, содержащих в составе токовые клещи и (или) гибкие датчики, производить в режиме работы в трехфазной четырехпроводной сети для каждой из фаз. Рисунок А.4 или А.5, по которому должна быть собрана схема соединений входных последовательных и параллельных цепей испытуемого и эталонного приборов, выбирать в зависимости от того, применяется испытательная катушка или нет. При этом, испытания при значениях силы тока, не превышающих максимального значения силы тока применяемого источника испытательных сигналов, рекомендуется проводить без испытательных катушек. Требования к испытательным катушкам для различных значений силы тока приведены в п. 4.5. Фазное напряжение на выходе источника испытательных сигналов установить равным 230 В, коэффициент мощности – произвольным. Расчет погрешности производить по формуле (5.6).

5.7.1.1 Проверку Приборов исполнений СЕ602М-100К; СЕ602М-100К-ХН; СЕ602М-100К-3000Р; СЕ602М-100К-3000Р-ХН при работе с токовыми клещами на 100 А выполнить при силе тока 1,0 А.

Приборы исполнений СЕ602М-100К; СЕ602М-100К-ХН; СЕ602М-100К-3000Р; СЕ602М-100К-3000Р-ХН считают выдержавшими испытания, если относительная погрешность измерения силы тока не превышает $\pm 1,0$ %.

5.7.1.2 Проверку Приборов исполнений СЕ602М-120ПК; СЕ602М-120ПК-ХН; СЕ602М-120ПК-3000Р; СЕ602М-120ПК-3000Р-ХН; СЕ602М-120СК; СЕ602М-120СК-ХН; СЕ602М-120СК-3000Р; СЕ602М-120СК-3000Р-ХН при работе с токовыми клещами на 120 А выполнить при силе тока 1,0 А.

Приборы исполнений СЕ602М-120ПК; СЕ602М-120ПК-ХН; СЕ602М-120ПК-3000Р; СЕ602М-120ПК-3000Р-ХН считают выдержавшими испытания, если относительная погрешность измерения силы тока не превышает $\pm 0,2$ %.

Приборы исполнений СЕ602М-120СК; СЕ602М-120СК-ХН; СЕ602М-120СК-3000Р; СЕ602М-120СК-3000Р-ХН считают выдержавшими испытания, если относительная погрешность измерения силы тока не превышает $\pm 0,3$ %.

5.7.1.3 Проверку Приборов исполнений СЕ602М-200К; СЕ602М-200К-ХН; СЕ602М-200К-3000Р; СЕ602М-200К-3000Р-ХН при работе с токовыми клещами на 200 А выполнить при силе тока 5,0 А.

Приборы исполнений СЕ602М-200К; СЕ602М-200К-ХН; СЕ602М-200К-3000Р; СЕ602М-200К-3000Р-ХН считают выдержавшими испытания, если относительная погрешность измерения силы тока не превышает $\pm 1,0$ %.

5.7.1.4 Проверку Приборов исполнений СЕ602М-400К; СЕ602М-400К-ХН; СЕ602М-400К-3000Р; СЕ602М-400К-3000Р-ХН при работе с токовыми клещами на 400 А выполнить при силе тока 10 А.

Приборы исполнений СЕ602М-400К; СЕ602М-400К-ХН; СЕ602М-400К-3000Р; СЕ602М-400К-3000Р-ХН считают выдержавшими испытания, если относительная погрешность измерения силы тока не превышает $\pm 2,0$ %.

5.7.1.5 Проверку Приборов исполнений СЕ602М-1000ПК; СЕ602М-1000ПК-ХН при работе с токовыми клещами на 1000 А выполнить при силе тока 50 А.

Приборы исполнений СЕ602М-1000ПК; СЕ602М-1000ПК-ХН считают выдержавшими испытания, если относительная погрешность измерения силы тока не превышает $\pm 0,2$ %.

5.7.1.6 Проверку Приборов исполнений СЕ602М-1000СК; СЕ602М-1000СК-ХН при работе с токовыми клещами на 1000 А выполнить при силе тока 50 А.

Приборы исполнений СЕ602М-1000СК; СЕ602М-1000СК-ХН считают выдержавшими испытания, если относительная погрешность измерения силы тока не превышает $\pm 0,5$ %.

5.7.1.7 Проверку Приборов исполнений СЕ602М-3000Р; СЕ602М-3000Р-ХН; СЕ602М-ХК-3000Р; СЕ602М-ХК-3000Р-ХН при работе с гибкими датчиками на 3000 А выполнить при силе тока 100 А.

Приборы исполнений СЕ602М-3000Р; СЕ602М-3000Р-ХН; СЕ602М-ХК-3000Р; СЕ602М-ХК-3000Р-ХН считают выдержавшими испытания, если относительная погрешность измерения силы тока не превышает $\pm 1,0$ %.

5.7.2 Проверка абсолютных погрешностей измерения углов сдвига фазы и абсолютных погрешностей измерения коэффициента мощности

5.7.2.1 Проверку абсолютных погрешностей измерения углов сдвига фазы сигналов выполнить при работе Прибора в трехфазной четырехпроводной сети, при напряжении 253 В, силе тока 10 А, коэффициенте активной мощности, равном 1,0, для углов сдвига фазы:

- фазных сигналов напряжения относительно фазных сигналов тока для каждой из фаз;
- фазных сигналов напряжений относительно фазных сигналов напряжений для каждой пары фаз.

Расчет абсолютной погрешности измерения углов сдвига фазы производить по формуле (5.4).

Результат испытаний считают положительным, если абсолютная погрешность измерения углов сдвига фазы между сигналами напряжения и тока, а также между сигналами напряжений не превышает:

$\pm 1,5^\circ$ при испытании Приборов исполнений СЕ602М-100К; СЕ602М-100К-ХН; СЕ602М-100К-3000Р; СЕ602М-100К-3000Р-ХН при работе с токовыми клещами на 100 А;

$\pm 0,5^\circ$ при испытании Приборов исполнений СЕ602М-120ПК; СЕ602М-120ПК-ХН; СЕ602М-120ПК-3000Р; СЕ602М-120ПК-3000Р-ХН, СЕ602М-120СК; СЕ602М-120СК-ХН; СЕ602М-120СК-3000Р; СЕ602М-120СК-3000Р-ХН при работе с токовыми клещами на 120 А;

$\pm 1,5^\circ$ при испытании Приборов исполнений СЕ602М-200К; СЕ602М-200К-ХН; СЕ602М-200К-3000Р; СЕ602М-200К-3000Р-ХН при работе с токовыми клещами на 200 А;

$\pm 2,0^\circ$ при испытании Приборов исполнений СЕ602М-400К; СЕ602М-400К-ХН; СЕ602М-400К-3000Р; СЕ602М-400К-3000Р-ХН при работе с токовыми клещами на 400 А;

$\pm 0,5^\circ$ при испытании Приборов исполнений СЕ602М-1000ПК; СЕ602М-1000ПК-ХН при работе с токовыми клещами на 1000 А;

$\pm 1,0^\circ$ при испытании Приборов исполнений СЕ602М-1000СК; СЕ602М-1000СК-ХН при работе с токовыми клещами на 1000 А;

$\pm 1,5^\circ$ при испытании Приборов исполнений СЕ602М-3000Р; СЕ602М-3000Р-ХН; СЕ602М-ХК-3000Р; СЕ602М-ХК-3000Р-ХН при работе с гибкими датчиками на 3000 А.

5.7.2.2 Проверку абсолютной погрешности измерения коэффициента мощности выполнить при работе в трехфазной четырехпроводной сети, при фазном напряжении 253 В, при коэффициенте активной мощности, равном 1,0, при силе тока 10 А, а также при напряжении 30 В, при коэффициенте активной мощности, равном минус 0,5 инд., при силе тока:

- 0,05 А при испытании Приборов исполнений СЕ602М-100К; СЕ602М-100К-ХН; СЕ602М-100К-3000Р; СЕ602М-100К-3000Р-ХН; СЕ602М-120ПК; СЕ602М-120ПК-ХН; СЕ602М-120ПК-3000Р; СЕ602М-120ПК-3000Р-ХН, СЕ602М-120СК; СЕ602М-120СК-ХН; СЕ602М-120СК-3000Р; СЕ602М-120СК-3000Р-ХН;

- 0,10 А при испытании Приборов исполнений СЕ602М-200К; СЕ602М-200К-ХН; СЕ602М-200К-3000Р; СЕ602М-200К-3000Р-ХН;

- 0,20 А при испытании Приборов исполнений СЕ602М-400К; СЕ602М-400К-ХН; СЕ602М-400К-3000Р; СЕ602М-400К-3000Р-ХН;

- 1,0 А при испытании Приборов исполнений СЕ602М-1000ПК; СЕ602М-1000ПК-ХН; СЕ602М-1000СК; СЕ602М-1000СК-ХН;

- 3,0 А при испытании Приборов исполнений СЕ602М-3000Р; СЕ602М-3000Р-ХН; СЕ602М-ХК-3000Р; СЕ602М-ХК-3000Р-ХН.

Расчет абсолютной погрешности измерения коэффициента мощности производить по формуле (5.4).

Результат испытаний считают положительным, если абсолютная погрешность измерения коэффициента активной мощности не превышает:

$\pm 0,03$ при испытании Приборов исполнений СЕ602М-100К; СЕ602М-100К-ХН; СЕ602М-100К-3000Р; СЕ602М-100К-3000Р-ХН при работе с токовыми клещами на 100 А;

$\pm 0,02$ при испытании Приборов исполнений СЕ602М-120ПК; СЕ602М-120ПК-ХН; СЕ602М-120ПК-3000Р; СЕ602М-120ПК-3000Р-ХН, СЕ602М-120СК; СЕ602М-120СК-ХН; СЕ602М-120СК-3000Р; СЕ602М-120СК-3000Р-ХН при работе с токовыми клещами на 120 А;

$\pm 0,03$ при испытании Приборов исполнений СЕ602М-200К; СЕ602М-200К-ХН; СЕ602М-200К-3000Р; СЕ602М-200К-3000Р-ХН при работе с токовыми клещами на 200 А;

$\pm 0,05$ при испытании Приборов исполнений СЕ602М-400К; СЕ602М-400К-ХН; СЕ602М-400К-3000Р; СЕ602М-400К-3000Р-ХН при работе с токовыми клещами на 400 А;

$\pm 0,02$ при испытании Приборов исполнений СЕ602М-1000ПК; СЕ602М-1000ПК-ХН при работе с токовыми клещами на 1000 А;

$\pm 0,03$ при испытании Приборов исполнений СЕ602М-1000СК; СЕ602М-1000СК-ХН при работе с токовыми клещами на 1000 А;

$\pm 0,03$ при испытании Приборов исполнений СЕ602М-3000Р; СЕ602М-3000Р-ХН при работе с гибкими датчиками на 3000 А.

5.7.3 Проверка погрешностей измерения мощностей, энергии, погрешности в режиме определения погрешностей счетчиков, погрешности импульсного (частотного) выхода

В связи с тем, что вычисление значений реактивной и полной мощностей, активной и реактивной энергии, вычисление в режиме определения погрешностей счетчиков реактивной энергии, а также вычисление значения частоты импульсного (частотного) сигнала при преобразовании измеренной реактивной мощности в частоту, производится на основании обработки того же массива результатов измерений мгновенных значений сигналов, что и при измерении активной мощности, а также в режиме определения погрешностей счетчиков активной энергии и в режиме преобразования измеренного значения активной мощности в частоту импульсного (частотного) сигнала, необходимость в отдельном экспериментальном определении погрешностей измерения реактивной и

полной мощностей, активной и реактивной энергии, а также погрешности частотного выхода при преобразовании измеренной реактивной мощности в частоту, отсутствует. Нормы на погрешность измерения активной мощности, погрешность в режиме определения погрешностей счетчиков активной энергии, погрешность частотного выхода при преобразовании активной мощности в частоту, более жесткие или равноценные. Погрешности измерения всех оговоренных величин контролируются при проведении испытаний в целях утверждения типа и при испытаниях на заводе-изготовителе.

5.7.3.1 Испытания выполнить путем проверки погрешности измерения активной мощности, погрешности в режиме определения погрешностей счетчиков активной энергии и погрешности частотного выхода в соответствии с:

- таблицей 5.3 при поверке Приборов исполнений СЕ602М-100К; СЕ602М-100К-ХН; СЕ602М-100К-3000Р; СЕ602М-100К-3000Р-ХН при работе с токовыми клещами на 100 А;
- таблицей 5.4 при поверке Приборов исполнений СЕ602М-120ПК; СЕ602М-120ПК-ХН; СЕ602М-120ПК-3000Р; СЕ602М-120ПК-3000Р-ХН при работе с токовыми клещами на 120 А;
- таблицей 5.5 при поверке Приборов исполнений СЕ602М-120СК; СЕ602М-120СК-ХН; СЕ602М-120СК-3000Р; СЕ602М-120СК-3000Р-ХН при работе с токовыми клещами на 120 А;
- таблицей 5.6 при поверке Приборов исполнений СЕ602М-200К; СЕ602М-200К-ХН; СЕ602М-200К-3000Р; СЕ602М-200К-3000Р-ХН при работе с токовыми клещами на 200 А;
- таблицей 5.7 при поверке Приборов исполнений СЕ602М-400К; СЕ602М-400К-ХН; СЕ602М-400К-3000Р; СЕ602М-400К-3000Р-ХН при работе с токовыми клещами на 400 А;
- таблицей 5.8 при поверке Приборов исполнений СЕ602М-1000ПК; СЕ602М-1000ПК-ХН при работе с токовыми клещами на 1000 А;
- таблицей 5.9 при поверке Приборов исполнений СЕ602М-1000СК; СЕ602М-1000СК-ХН при работе с токовыми клещами на 1000 А;
- таблицей 5.10 при поверке Приборов исполнений СЕ602М-3000Р; СЕ602М-3000Р-ХН СЕ602М-ХК-3000Р; СЕ602М-ХК-3000Р-ХН при работе с гибкими датчиками на 3000 А.

Испытания выполнить для тех режимов работы, при тех значениях информативных параметров входных сигналов, для которых в таблицах указаны пределы допускаемых значений погрешностей.

5.7.3.2 Определение погрешности в режиме измерения активной мощности выполнить сличением с эталонным прибором СЕ603М. Расчет относительной погрешности выполнять по формуле (5.7).

Результат испытаний считают положительным, если относительная погрешность измерения активной мощности, рассчитанная по формуле (5.7), не превышает значения, приведенного в таблице, соответствующей поверяемому Прибору.

5.7.3.3 Определение погрешности Прибора в режиме определения погрешностей счетчиков производить по импульсному выходу СЕ603М, используя СЕ603М в качестве условного проверяемого счетчика. При этом, в качестве результатов измерений, фиксировать погрешности, отображаемые на дисплее поверяемого Прибора, взятые с обратным знаком. В процессе измерений импульсный выход СЕ603М программировать в соответствии с его эксплуатационной документацией в режим работы, аналогичный режиму поверяемого Прибора (однофазная или трехфазная четырехпроводная контролируемая сеть).

Передаточное число (постоянную) импульсного выхода эталонного прибора СЕ603М на поддиапазонах последовательных цепей с номинальными значениями от 0,01 до 1,0 А, независимо от поддиапазона параллельных цепей, установить равным 75000 имп./кВт•ч (имп./квар•ч), передаточное число импульсного выхода на остальных поддиапазонах задавать равным 1500 имп./кВт•ч (имп./квар•ч). В случае, если для испытаний применяется испытательная катушка, передаточное число условного проверяемого счетчика (прибора СЕ603М), необходимо уменьшить в количество раз, равное кратности тока катушки (количеству витков в средней части). Схема соединений импульсного входа испытываемого Прибора и импульсного (частотного) выхода прибора СЕ603М приведена на рисунке А.2 Приложения А.

Результат испытаний считают положительным, если относительные погрешности в режиме определения погрешностей счетчиков активной энергии, полученные при выполнении испытаний по данному подпункту, не превышают значений, приведенных в таблице, соответствующей поверяемому Прибору.

5.7.3.4 Определение погрешности импульсного (частотного) выхода поверяемого Прибора производить, контролируя его погрешность с помощью эталонного прибора СЕ603М. В качестве результатов измерений фиксировать показания эталонного прибора. Передаточное число поверяемого Прибора, при программировании эталонного прибора СЕ603М, задавать в соответствии с эксплуатационной документацией поверяемого Прибора. В случае, если для испытаний применяется испытательная катушка, передаточное число поверяемого Прибора, при введении его в эталонный прибор СЕ603М, необходимо увеличить в количество раз, равное кратности тока катушки (количеству витков в средней части). Схема соединений импульсного (частотного) выхода испытываемого Прибора и импульсного входа прибора СЕ603М приведена на рисунке А.3 Приложения А.

Результат испытаний считают положительным, если, полученные относительные погрешности не превышают значений, приведенных в таблице, соответствующей поверяемому Прибору.

Таблица 5.3 – Режимы испытаний при определении погрешностей измерения активной мощности, погрешности в режиме определения погрешностей счетчиков активной энергии, погрешности частотного выхода при измерении активной мощности Приборов исполнений СЕ602М-100К; СЕ602М-100К-ХН; СЕ602М-100К-3000Р; СЕ602М-100К-3000Р-ХН при подключении к цепям тока контролируемой сети токовыми клещами

№	Условное обозначение Приборов	Вид контролируемой сети	Напряжение, В	Сила тока, А	cos φ	Пределы допускаемого значения относительной погрешности, %		
						Измерения мощности	В режиме определения погрешности	Частотного выхода
1	СЕ602М-100К; СЕ602М-100К-ХН; СЕ602М-100К-3000Р; СЕ602М-100К-3000Р-ХН;	Однофазная, фаза 1	230	0,05	1,0		±3,0	
2					0,1	1,0		±2,0
3				0,5 инд.			±4,0	
4				0,5 емк.			±4,0	
5				1,0		1,0		±1,0
6					0,5 инд.		±2,0	
7			0,25 емк.		±2,5			
8			253	100	1,0		±1,0	
9					0,25 инд.		±2,5	
10					0,5 емк.		±2,0	
11		Однофазная, фаза 2			230	0,05	1,0	
12			0,1	1,0				±2,0
13				0,5 инд.			±4,0	
14				0,5 емк.			±4,0	
15				1,0		1,0		±1,0
16			0,5 инд.				±2,0	
17			0,25 емк.		±2,5			
18			253	100	1,0		±1,0	
19					0,25 инд.		±2,5	
20					0,5 емк.		±2,0	
21		Однофазная, фаза 3			230	0,05	1,0	
22			0,1	1,0				±2,0
23				0,5 инд.			±4,0	
24				0,5 емк.			±4,0	
25				1,0		1,0		±1,0
26			0,5 инд.				±2,0	
27			0,25 емк.		±2,5			
28			253	100	1,0		±1,0	±1,0
29					0,25 инд.		±2,5	
30					0,5 емк.		±2,0	

Продолжение таблицы 5.3

№	Условное обозначение Приборов	Вид контролируемой сети	Напряжение, В	Сила тока, А	cos φ	Пределы допускаемого значения относительной погрешности, %		
						Измерения мощности	В режиме определения погрешности	Частотного выхода
31	СЕ602М-100К; СЕ602М-100К-ХН; СЕ602М-100К-3000Р; СЕ602М-100К-3000Р-ХН;	Трехфазная четырёхпроводная	46	0,1	-1,0		±2,0	
32					-0,5 инд.		±4,0	
33				10	-1,0	±1,0	±1,0	

Таблица 5.4 – Режимы испытаний при определении погрешностей измерения активной мощности, погрешности в режиме определения погрешностей счетчиков активной энергии, погрешности частотного выхода при измерении активной мощности Приборов исполнений СЕ602М-120ПК; СЕ602М-120ПК-ХН; СЕ602М-120ПК-3000Р; СЕ602М-120ПК-3000Р-ХН при подключении к цепям тока контролируемой сети токовыми клещами

№	Условное обозначение Приборов	Вид контролируемой сети	Напряжение, В	Сила тока, А	cos φ	Пределы допускаемого значения относительной погрешности, %			
						Измерения мощности	В режиме определения погрешности	Частотного выхода	
1	СЕ602М-120ПК; СЕ602М-120ПК-ХН; СЕ602М-120ПК-3000Р; СЕ602М-120ПК-3000Р-ХН;	Однофазная, фаза 1	230	0,05	1,0		±1,00		
2							±0,30	±0,30	
3				0,1	0,5 инд.		±0,60		
4					0,5 емк.		±0,60		
5				1,0	1,0		±0,20		
6					0,5 инд.		±0,40		
7					0,25 емк.		±0,50		
8				253	120	1,0		±0,20	
9						0,25 инд.		±0,50	
10						0,5 емк.		±0,40	

Продолжение таблицы 5.4

№	Условное обозначение Приборов	Вид контролируемой сети	Напряжение, В	Сила тока, А	cos φ	Пределы допускаемого значения относительной погрешности, %				
						Измерения мощности	В режиме определения погрешности	Частотного выхода		
11	СЕ602М-120ПК; СЕ602М-120ПК-ХН; СЕ602М-120ПК-3000Р; СЕ602М-120ПК-ХН; СЕ602М-120ПК-3000Р-ХН;	Однофазная, фаза 2	230	0,05	1,0		±1,00			
12					1,0		±0,30			
13				0,1	0,5 инд.		±0,60			
14					0,5 емк.		±0,60			
15				1,0	1,0		±0,20	±0,20		
16					0,5 инд.		±0,40			
17			0,25 емк.			±0,50				
18			253	120	1,0		±0,20			
19					0,25 инд.		±0,50			
20					0,5 емк.		±0,40			
21					230	0,05	1,0		±1,00	
22							1,0		±0,30	
23						0,1	0,5 инд.		±0,60	
24			0,5 емк.				±0,60			
25			1,0	1,0			±0,20			
26				0,5 инд.			±0,40			
27				0,25 емк.		±0,50				
28			253	120	1,0		±0,20	±0,20		
29		0,25 инд.				±0,50				
30		0,5 емк.				±0,40				
31		Трехфазная четырехпроводная	46	0,1	-1,0		±0,30			
32					-0,5 инд.		±0,60			
33				10	-1,0	±0,20	±0,20			

Таблица 5.5 – Режимы испытаний при определении погрешностей измерения активной мощности, погрешности в режиме определения погрешностей счетчиков активной энергии, погрешности частотного выхода при измерении активной мощности Приборов исполнений СЕ602М-120СК; СЕ602М-120СК-ХН; СЕ602М-120СК-3000Р; СЕ602М-120СК-3000Р-ХН при подключении к цепям тока контролируемой сети токовыми клещами

№	Условное обозначение Приборов	Вид контролируемой сети	Напряжение, В	Сила тока, А	cos φ	Пределы допускаемого значения относительной погрешности, %			
						Измерения мощности	В режиме определения погрешности	Частотного выхода	
1	СЕ602М-120СК; СЕ602М-120СК-ХН; СЕ602М-120СК-3000Р; СЕ602М-120СК-3000Р-ХН;	Однофазная, фаза 1	230	0,05	1,0		±1,00		
2					1,0		±0,50	±0,50	
3				0,1	0,5 инд.		±1,00		
4					0,5 емк.		±1,00		
5			1,0	1,0		±0,30			
6				0,5 инд.		±0,60			
7				0,25 емк.		±0,75			
8			253	120	1,0		±0,30		
9					0,25 инд.		±0,75		
10					0,5 емк.		±0,60		
11		Однофазная, фаза 2	Однофазная, фаза 2	230	0,05	1,0		±1,00	
12						1,0		±0,50	
13					0,1	0,5 инд.		±1,00	
14						0,5 емк.		±1,00	
15				1,0	1,0		±0,30	±0,30	
16					0,5 инд.		±0,60		
17					0,25 емк.		±0,75		
18				253	120	1,0		±0,30	
19						0,25 инд.		±0,75	
20						0,5 емк.		±0,60	
21		Однофазная, фаза 3	Однофазная, фаза 3	230	0,05	1,0		±1,00	
22						1,0		±0,50	
23					0,1	0,5 инд.		±1,00	
24						0,5 емк.		±1,00	
25				1,0	1,0		±0,30		
26					0,5 инд.		±0,60		
27					0,25 емк.		±0,75		
28				253	120	1,0		±0,30	±0,30
29						0,25 инд.		±0,75	
30						0,5 емк.		±0,60	

Продолжение таблицы 5.5

№	Условное обозначение Приборов	Вид контролируемой сети	Напряжение, В	Сила тока, А	cos φ	Пределы допускаемого значения относительной погрешности, %		
						Измерения мощности	В режиме определения погрешности	Частотного выхода
31	CE602M-120CK; CE602M-120CK-ХН; CE602M-120CK-3000P; CE602M-120CK-3000P-ХН;	Трехфазная четырёхпроводная	46	0,1	-1,0		±0,50	
32					-0,5 инд.		±1,00	
33				10	-1,0	±0,30	±0,30	

Таблица 5.6 – Режимы испытаний при определении погрешностей измерения активной мощности, погрешности в режиме определения погрешностей счетчиков активной энергии, погрешности частотного выхода при измерении активной мощности Приборов исполнений CE602M-200K; CE602M-200K-ХН; CE602M-200K-3000P; CE602M-200K-3000P-ХН при подключении к цепям тока контролируемой сети токовыми клещами

№	Условное обозначение Приборов	Вид контролируемой сети	Напряжение, В	Сила тока, А	cos φ	Пределы допускаемого значения относительной погрешности, %		
						Измерения мощности	В режиме определения погрешности	Частотного выхода
1	CE602M-200K; CE602M-200K-ХН; CE602M-200K-3000P; CE602M-200K-3000P-ХН;	Однофазная, фаза 1	230	0,1	1,0		±3,0	
2					1,0		±2,0	±2,0
3				0,5	0,5 инд.		±4,0	
4					0,5 емк.		±4,0	
5				5,0	1,0		±1,0	
6					0,5 инд.		±2,0	
7			0,25 емк.		±2,5			
8			253	200	1,0		±1,0	
9					0,25 инд.		±2,5	
10					0,5 емк.		±2,0	

Продолжение таблицы 5.6

№	Условное обозначение Приборов	Вид контролируемой сети	Напряжение, В	Сила тока, А	cos φ	Пределы допускаемого значения относительной погрешности, %				
						Измерения мощности	В режиме определения погрешности	Частотного выхода		
11	CE602M-200K; CE602M-200K-ХН; CE602M-200K-3000P; CE602M-200K-3000P-ХН;	Однофазная, фаза 2	230	0,1	1,0		±3,0			
12					1,0		±2,0			
13				0,5	0,5 инд.		±4,0			
14					0,5 емк.		±4,0			
15				5,0	230	1,0		±1,0	±1,0	
16						0,5 инд.		±2,0		
17			0,25 емк.				±2,5			
18			253	200	1,0		±1,0			
19					0,25 инд.		±2,5			
20					0,5 емк.		±2,0			
21			Однофазная, фаза 3	230	0,1	1,0		±3,0		
22						1,0		±2,0		
23					0,5	0,5 инд.		±4,0		
24						0,5 емк.		±4,0		
25					5,0	230	1,0		±1,0	
26							0,5 инд.		±2,0	
27				0,25 емк.				±2,5		
28				253	200	1,0		±1,0	±1,0	
29		0,25 инд.					±2,5			
30		0,5 емк.					±2,0			
31		Трехфазная четырехпроводная		46	0,5	-1,0		±2,0		
32						-0,5 инд.		±4,0		
33			10		-1,0	±1,0	±1,0			

Таблица 5.7 – Режимы испытаний при определении погрешностей измерения активной мощности, погрешности в режиме определения погрешностей счетчиков активной энергии, погрешности частотного выхода при измерении активной мощности Приборов исполнений СЕ602М-400К; СЕ602М-400К-ХН; СЕ602М-400К-3000Р; СЕ602М-400К-3000Р-ХН при подключении к цепям тока контролируемой сети токовыми клещами

№	Условное обозначение Приборов	Вид контролируемой сети	Напряжение, В	Сила тока, А	cos φ	Пределы допускаемого значения относительной погрешности, %		
						Измерения мощности	В режиме определения погрешности	Частотного выхода
1	СЕ602М-400К; СЕ602М-400К-ХН; СЕ602М-400К-3000Р; СЕ602М-400К-3000Р-ХН;	Однофазная, фаза 1	230	0,2	1,0		±4,0	
2					1,0	1,0		±3,0
3				0,5 инд.			±6,0	
4				0,5 емк.			±6,0	
5				10		1,0		±2,0
6					0,5 инд.		±4,0	
7			0,25 емк.		±5,0			
8			253	400	1,0		±2,0	
9					0,25 инд.		±5,0	
10					0,5 емк.		±4,0	
11		Однофазная, фаза 2			230	0,2	1,0	
12			1,0	1,0				±3,0
13				0,5 инд.			±6,0	
14				0,5 емк.			±6,0	
15				10		1,0		±2,0
16			0,5 инд.				±4,0	
17			0,25 емк.		±5,0			
18			253	400	1,0		±2,0	
19					0,25 инд.		±5,0	
20					0,5 емк.		±4,0	
21		Однофазная, фаза 3			230	0,2	1,0	
22			1,0	1,0				±3,0
23				0,5 инд.			±6,0	
24				0,5 емк.			±6,0	
25				10		1,0		±2,0
26			0,5 инд.				±4,0	
27			0,25 емк.		±5,0			
28			253	400	1,0		±2,0	±2,0
29					0,25 инд.		±5,0	
30					0,5 емк.		±4,0	

Продолжение таблицы 5.7

№	Условное обозначение Приборов	Вид контролируемой сети	Напряжение, В	Сила тока, А	cos φ	Пределы допускаемого значения относительной погрешности, %		
						Измерения мощности	В режиме определения погрешности	Частотного выхода
31	СЕ602М-400К; СЕ602М-400К-ХН; СЕ602М-400К-3000Р; СЕ602М-400К-3000Р-ХН;	Трехфазная четырёхпроводная	46	1,0	-1,0		±3,0	
32					-0,5 инд.		±6,0	
33				10	-1,0	±1,0	±2,0	

Таблица 5.8 – Режимы испытаний при определении погрешностей измерения активной мощности, погрешности в режиме определения погрешностей счетчиков активной энергии, погрешности частотного выхода при измерении активной мощности Приборов исполнений СЕ602М-1000ПК; СЕ602М-1000ПК-ХН при подключении к цепям тока контролируемой сети токовыми клещами

№	Условное обозначение Приборов	Вид контролируемой сети	Напряжение, В	Сила тока, А	cos φ	Пределы допускаемого значения относительной погрешности, %		
						Измерения мощности	В режиме определения погрешности	Частотного выхода
1	СЕ602М-120СК; СЕ602М-120СК-ХН; СЕ602М-120СК-3000Р; СЕ602М-120СК-3000Р-ХН;	Однофазная, фаза 1	230	1,0	1,0		±1,00	
2					1,0		±0,40	±0,40
3				5,0	0,5 инд.		±0,80	
4					0,5 емк.		±0,80	
5				50	1,0		±0,20	
6					0,5 инд.		±0,40	
7			0,25 емк.			±0,50		
8			253	1000	1,0		±0,20	
9					0,25 инд.		±0,50	
10					0,5 емк.		±0,40	

Продолжение таблицы 5.8

№	Условное обозначение Приборов	Вид контролируемой сети	Напряжение, В	Сила тока, А	cos φ	Пределы допускаемого значения относительной погрешности, %					
						Измерения мощности	В режиме определения погрешности	Частотного выхода			
11	CE602M-120СК; CE602M-120СК-ХН; CE602M-120СК-3000P; CE602M-120СК-3000P-ХН;	Однофазная, фаза 2	230	1,0	1,0		±1,00				
12					5,0	1,0		±0,40			
13				0,5 инд.			±0,80				
14				0,5 емк.			±0,80				
15				50		1,0		±0,20	±0,20		
16					0,5 инд.		±0,40				
17			0,25 емк.			±0,50					
18			253	1000	1,0		±0,20				
19						0,25 инд.		±0,50			
20					0,5 емк.		±0,40				
21					230	1,0		±1,00			
22							5,0	1,0		±0,40	
23								0,5 инд.		±0,80	
24			0,5 емк.					±0,80			
25			50	1,0					±0,20		
26				0,5 инд.				±0,40			
27				0,25 емк.		±0,50					
28			253	1000	1,0		±0,20	±0,20			
29		0,25 инд.					±0,50				
30		0,5 емк.				±0,40					
31		Трехфазная четырёхпроводная			46	5,0	-1,0		±0,40		
32							-0,5 инд.		±0,80		
33						50	-1,0	±0,20	±0,20		

Таблица 5.9 – Режимы испытаний при определении погрешностей измерения активной мощности, погрешности в режиме определения погрешностей счетчиков активной энергии, погрешности частотного выхода при измерении активной мощности Приборов исполнений СЕ602М-1000СК; СЕ602М-1000СК-ХН при подключении к цепям тока контролируемой сети токовыми клещами

№	Условное обозначение Приборов	Вид контролируемой сети	Напряжение, В	Сила тока, А	cos φ	Пределы допускаемого значения относительной погрешности, %		
						Измерения мощности	В режиме определения погрешности	Частотного выхода
1	СЕ602М-1000СК; СЕ602М-1000СК-ХН	Однофазная, фаза 1	230	1,0	1,0		±2,00	
2							±1,00	±1,00
3				5,0	0,5 инд.		±2,00	
4					0,5 емк.		±2,00	
5					1,0		±0,50	
6			50	0,5 инд.		±1,00		
7				0,25 емк.		±1,25		
8				1,0		±0,50		
9			253	1000	0,25 инд.		±1,25	
10					0,5 емк.		±1,00	
11		1,0				±2,00		
12		Однофазная, фаза 2	230	1,0	1,0		±2,00	
13							±1,00	
14				5,0	0,5 инд.		±2,00	
15					0,5 емк.		±2,00	
16					1,0		±0,50	±0,50
17			50	0,5 инд.		±1,00		
18				0,25 емк.		±1,25		
19				1,0		±0,50		
20			253	1000	0,25 инд.		±1,25	
21					0,5 емк.		±1,00	
22		1,0				±2,00		
23		Однофазная, фаза 3	230	1,0	1,0		±2,00	
24							±1,00	
25				5,0	0,5 инд.		±2,00	
26					0,5 емк.		±2,00	
27					1,0		±0,50	
28			50	0,5 инд.		±1,00		
29				0,25 емк.		±1,25		
30				1,0		±0,50	±0,50	
29	253		1000	0,25 инд.		±1,25		
30				0,5 емк.		±1,00		

Продолжение таблицы 5.9

№	Условное обозначение Приборов	Вид контролируемой сети	Напряжение, В	Сила тока, А	cos φ	Пределы допускаемого значения относительной погрешности, %		
						Измерения мощности	В режиме определения погрешности	Частотного выхода
31	CE602M-1000СК; CE602M-1000СК-ХН	Трехфазная четырехпроводная	46	5,0	-1,0		±1,00	
32					-0,5 инд.		±2,00	
33				50	-1,0	±0,50	±0,50	

Таблица 5.10 – Режимы испытаний при определении погрешностей измерения активной мощности, погрешности в режиме определения погрешностей счетчиков активной энергии, погрешности частотного выхода при измерении активной мощности Приборов исполнений CE602M-3000P; CE602M-3000P-ХН; CE602M-ХК-3000P; CE602M-ХК-3000P-ХН при подключении к цепям тока контролируемой сети гибкими датчиками

№	Условное обозначение Приборов	Вид контролируемой сети	Напряжение, В	Сила тока, А	cos φ	Пределы допускаемого значения относительной погрешности, %			
						Измерения мощности	В режиме определения погрешности	Частотного выхода	
1	CE602M-3000P; CE602M-3000P-ХН	Однофазная, фаза 1	230	3,0	1,0		±3,00		
2					1,0		±2,00	±2,00	
3				5,0	0,5 инд.		±4,00		
4					0,5 емк.		±4,00		
5				100	1,0		±1,00		
6					0,5 инд.		±2,00		
7					0,25 емк.		±2,50		
8				253	3000	1,0		±1,00	
9						0,25 инд.		±2,50	
10						0,5 емк.		±2,00	

Продолжение таблицы 5.10

№	Условное обозначение Приборов	Вид контролируемой сети	Напряжение, В	Сила тока, А	cos φ	Пределы допускаемого значения относительной погрешности, %			
						Измерения мощности	В режиме определения погрешности	Частотного выхода	
11	СЕ602М-3000Р; СЕ602М-3000Р-ХН	Однофазная, фаза 2	230	3,0	1,0		±3,00		
12					1,0		±2,00		
13				5,0		0,5 инд.		±4,00	
14					0,5 емк.		±4,00		
15				100	1,0		±1,00	±1,00	
16					0,5 инд.		±2,00		
17			0,25 емк.		±2,50				
18			253	3000	1,0		±1,00		
19					0,25 инд.		±2,50		
20					0,5 емк.		±2,00		
21			Однофазная, фаза 3	230	3,0	1,0		±3,00	
22						1,0		±2,00	
23					5,0		0,5 инд.		±4,00
24						0,5 емк.		±4,00	
25					100	1,0		±1,00	
26						0,5 инд.		±2,00	
27				0,25 емк.		±2,50			
28				253	3000	1,0		±1,00	±1,00
29		0,25 инд.					±2,50		
30		0,5 емк.					±2,00		
31		Трехфазная четырехпроводная		46	10	-1,0		±2,00	
32						-0,5 инд.		±4,00	
33			100		-1,0	±1,00	±1,00		

6 ИДЕНТИФИКАЦИЯ ПРОГРАММНОГО ОБЕСПЕЧЕНИЯ

6.1 Идентификация программного обеспечения должна выполняться путем контроля идентификационных данных программного обеспечения:

- идентификационного наименования ПО;
- версии ПО;
- контрольной суммы исполняемого кода.

6.2 Испытания выполнить следующим образом:

- подключить цепь питания Прибора к однофазной сети 230 В;
- включить Прибор и проконтролировать информацию, появившуюся на дисплее.

6.3 Результат испытаний считают положительным, если на дисплее Прибора в правом верхнем углу отображаются идентификационные данные программного обеспечения в соответствии с рисунком 6.1



Рисунок 6.1

7 ОФОРМЛЕНИЕ РЕЗУЛЬТАТОВ ПОВЕРКИ

7.1 Положительные результаты первичной поверки (при выпуске из производства или после ремонта) должны оформляться путем записи о соответствии Приборов техническим требованиям на него в формуляре, оформлением "Свидетельства о поверке" установленной формы и клеймением в отведенном для этого местах:

- на нижней крышке Прибора (на 2-х нижних крепежных винтах под заглушками);
- при наличии в составе блока трансформаторов, на нижней крышке блока трансформаторов (на 2-х нижних крепежных винтах под заглушками).

7.2 Положительные результаты периодической поверки оформляются клеймением Прибора в соответствии с п. 7.1 и выдачей "Свидетельства о поверке" установленной формы.

7.3 Основные результаты измерений рекомендуется вносить в протоколы, формы которых приведены в приложениях Б...М.

7.4 Прибор, прошедший поверку с отрицательным результатом, признается непригодным к применению, имеющиеся клейма аннулируются и на него выдается извещение о непригодности.

Приложение А

(обязательное)

Схемы соединений для определения погрешностей Приборов

Сокращения, применяемые в данном приложении:

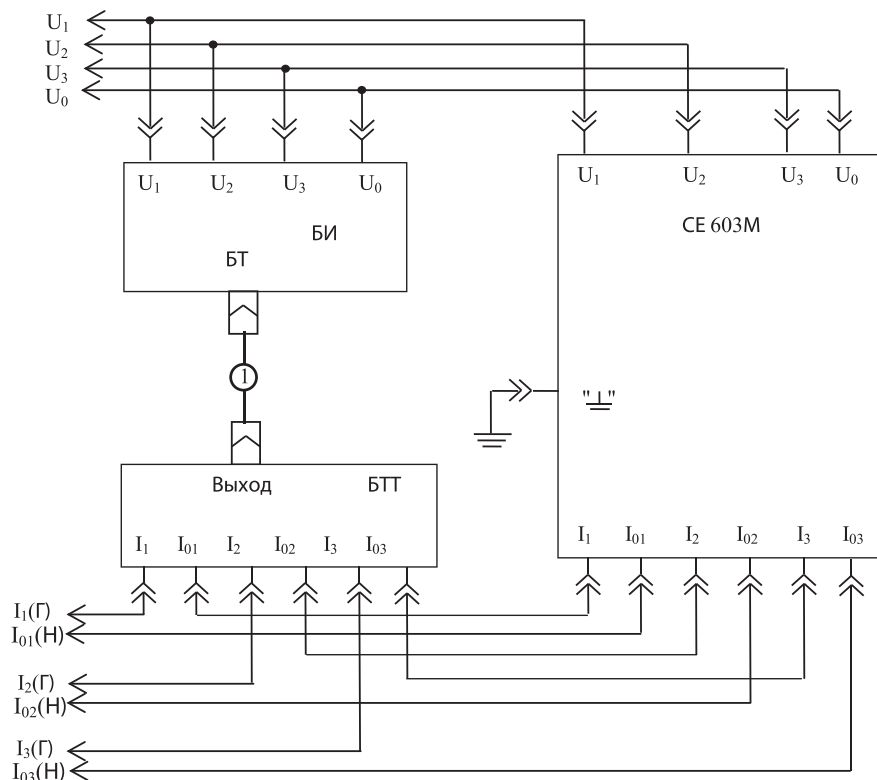
БИ – блок измерительный поверяемого Прибора;

БТТ – блок трансформаторов тока поверяемого Прибора;

СЕ603М – ваттметр-счетчик эталонный многофункциональный СЕ603М (исполнение см. в таблице 2.1 и в примечании к таблице 2.1);

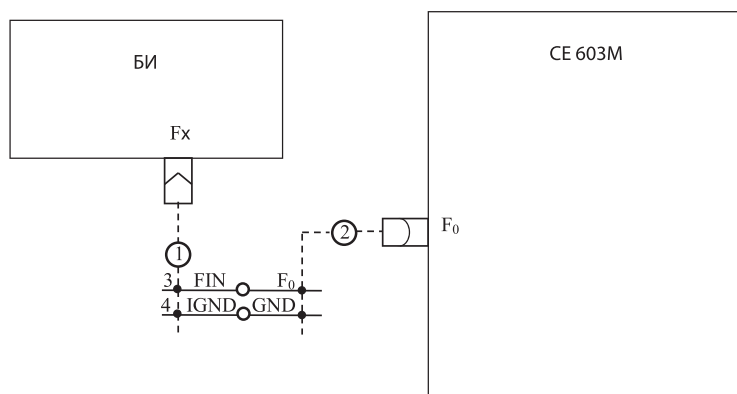
ДТ1 (ДТ2, ДТ3) – датчик тока (токовые клещи или гибкий датчик) фазы 1 (2; 3) поверяемого Прибора;

ИК – испытательная катушка (см. п. 4.5);



1 – кабель блока трансформаторов тока САНТ.685631.033, входящий в комплект поставки испытываемого Прибора.

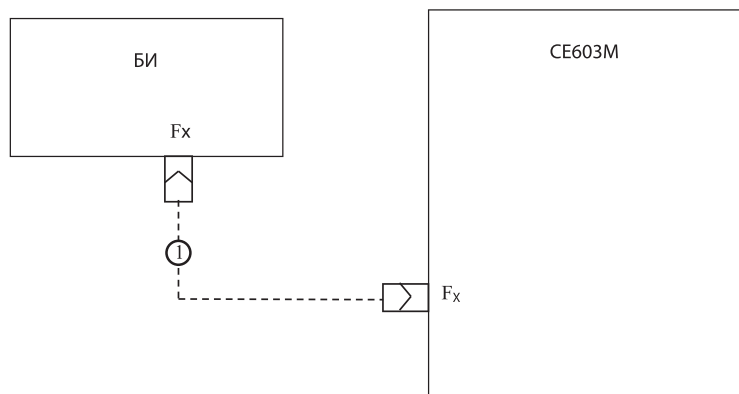
Рисунок А.1 – Схема соединений параллельных и последовательных цепей приборов при непосредственном подключении испытываемого Прибора к цепям тока.



1 – кабель телеметрии САНТ.685621.048, входящий в комплект поставки испытываемого Прибора;

2 – кабель, с одной стороны оканчивающийся вилкой СР-50, с другой – однополюсными штекерами.

Рисунок А.2 – Схема соединений импульсного входа испытываемого Прибора и импульсного (частотного) выхода эталонного средства измерений.



1 – кабель импульсного выхода САНТ.68563 1.034, входящий в комплект поставки испытуемого Прибора.

Рисунок А.3 – Схема соединений импульсного (частотного) выхода испытуемого Прибора с импульсным входом эталонного средства измерений.

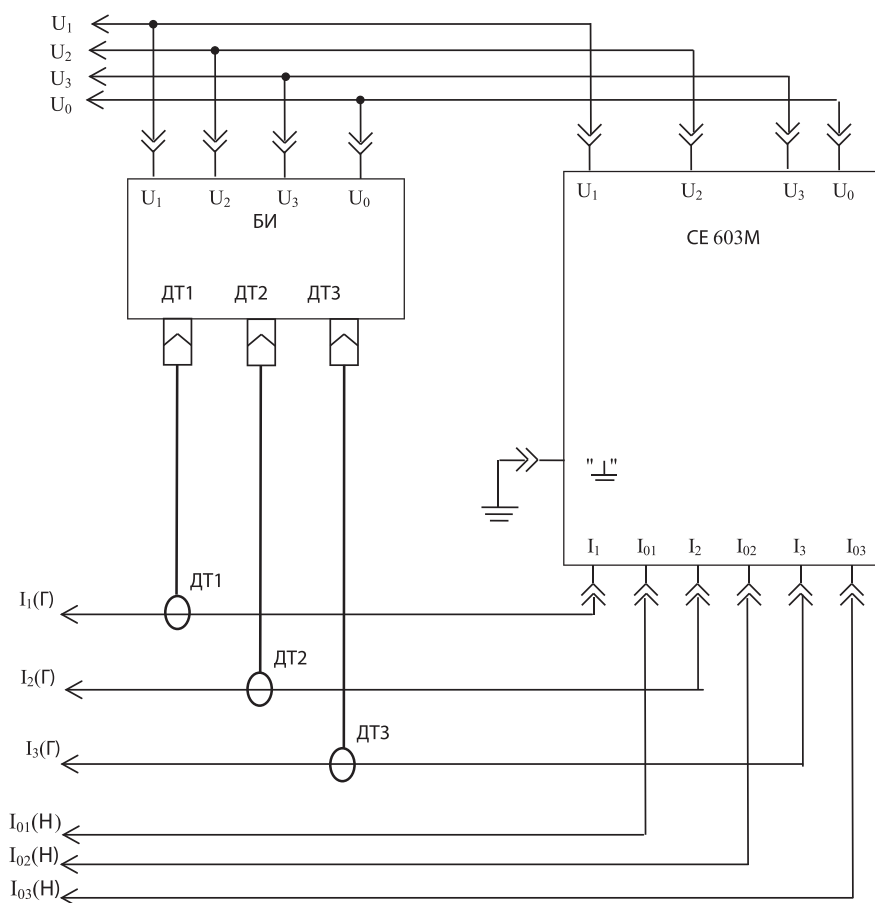


Рисунок А.4 – Схема соединений входных параллельных и последовательных цепей приборов при подключении испытуемого Прибора к цепям тока датчиками тока (токовыми клещами или гибкими датчиками).

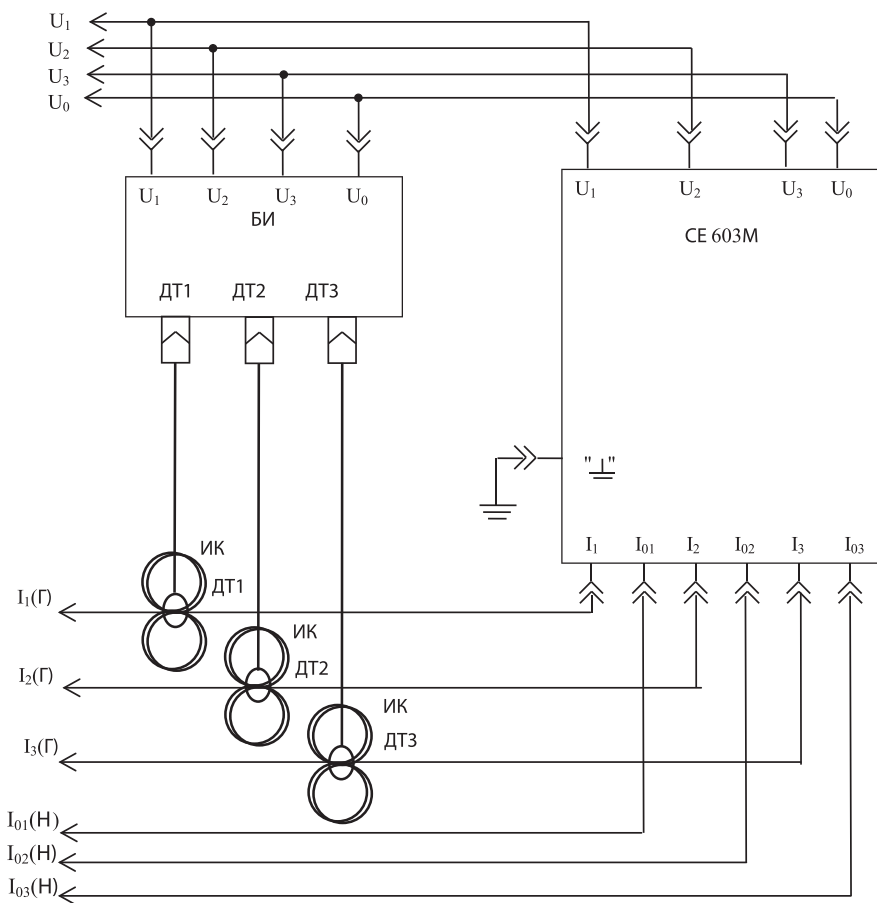


Рисунок А.5 – Схема соединений входных параллельных и последовательных цепей приборов при подключении испытуемого Прибора к цепям тока датчиками тока (токовыми клещами или гибкими датчиками) и при использовании испытательных катушек.

Приложение Б
(рекомендуемое)

(наименование организации, проводившей поверку)

ПРОТОКОЛ ПОВЕРКИ

прибора энергетика многофункционального портативного СЕ602М
с блоком трансформаторов тока 10 А (основные результаты испытаний)

Прибор СЕ602М- _____ -10Н
Зав. № _____
Блок трансформаторов тока, зав. № _____

Год выпуска _____
Дата поверки _____

Используемое эталонное оборудование (основное): _____ Зав. № _____

Температура окружающего воздуха _____

Контролируемая величина (вид погрешности измерений), единица измерения погрешности	Напряжение, В	Сила тока/ поддиапазон, А	Коэффициент активной мощности, cosφ	Частота, Гц	Значение погрешности				
					фактическое				Допустимое
					Фаза 1	Фаза 2	Фаза 3	3 Ф4П	
Напряжение фазное (относительная), %	30	-	-					-	±0,20
	253	-	-					-	±0,20
Частота (абсолютная), Гц	57,7					-	-	-	±0,05
	57,7						-	-	±0,05
Сила тока (относительная), %		0,01/2						-	±0,30
		1,0/2						-	±0,20
		0,25/10						-	±0,20
		10/10						-	±0,20
Коэффициент мощности (абсолютная)	253	10	1,0		-	-	-		±0,01
	46	0,05	-0,5(инд.)		-	-	-		±0,01
Погрешность в режиме определения погрешностей счетчиков активной электрической энергии (относительная), %	46	0,01/2	-1,0		-	-	-		±0,20
	46	0,01/2	-0,5(инд.)		-	-	-		±0,35
	46	2/2	-1,0		-	-	-		±0,10
	220	0,05/10	1,0					-	±0,20
	220	0,05/10	0,5(инд.)					-	±0,30
	220	0,05/10	0,5(емк.)					-	±0,30
	220	0,25/10	1,0					-	±0,10
	220	0,25/10	0,5(инд.)					-	±0,15
	253	10/10	1,0					-	±0,10
	253	10/10	0,5(емк.)					-	±0,15

Поверку произвел _____
(подпись)

_____ (фамилия, имя, отчество)

Приложение В
(рекомендуемое)

(наименование организации, проводившей поверку)

ПРОТОКОЛ ПОВЕРКИ
прибора энергетика многофункционального портативного СЕ602М
с блоком трансформаторов тока 120 А (основные результаты испытаний)

Прибор СЕ602М- _____ -120Н Год выпуска _____
Зав. № _____ Дата поверки _____
Блок трансформаторов тока, зав. № _____

Используемое эталонное оборудование (основное): Зав. № _____

Температура окружающего воздуха _____

Контролируемая величина (вид погрешности измерений), единица измерения погрешности	Напряжение, В	Сила тока / поддиапазон, А	Коэффициент активной мощности, cosφ	Частота, Гц	Значение погрешности				
					фактическое				Допустимое
					Фаза 1	Фаза 2	Фаза 3	3Ф4П	
Напряжение фазное (относительная), %	30	-	-					-	±0,20
	253	-	-					-	±0,20
Частота (абсолютная), Гц	57,7					-	-	-	±0,05
	57,7					-	-	-	±0,05
Сила тока (относительная), %		0,05/10						-	±0,20
		5,0/10						-	±0,20
		0,25/120						-	±0,20
		120/120						-	±0,20
Коэффициент мощности (абсолютная)	253	10	1,0		-	-	-		±0,01
	46	0,05	-0,5(инд.)		-	-	-		±0,01
Погрешность в режиме определения погрешностей счетчиков активной электрической энергии (относительная), %	46	0,05/10	-1,0		-	-	-		±0,20
	46	0,05/10	-0,5(инд.)		-	-	-		±0,35
	46	10/10	-1,0		-	-	-		±0,10
	230	0,25/120	1,0					-	±0,30
	230	0,25/120	0,5(инд.)					-	±0,45
	230	0,25/120	0,5(емк.)					-	±0,45
	230	1,0/120	1,0					-	±0,20
	230	1,0/120	0,5(инд.)					-	±0,30
	253	120/120	1,0					-	±0,20
	253	120/120	0,5(емк.)					-	±0,30

Поверку произвел _____
(подпись)

_____ (фамилия, имя, отчество)

Приложение Г
(рекомендуемое)

(наименование организации, проводившей поверку)

ПРОТОКОЛ ПОВЕРКИ
прибора энергетика многофункционального портативного СЕ602М
с токовыми клещами 100 А (основные результаты испытаний)

Прибор СЕ602М-100К _____
Зав. № _____
Блок трансформаторов тока, зав. № _____

Год выпуска _____
Дата поверки _____

Используемое эталонное оборудование (основное): _____ Зав. № _____

Температура окружающего воздуха _____

Контролируемая величина (вид погрешности измерений), единица измерения погрешности	Напряжение, В	Сила тока / поддиапазон, А	Коэффициент активной мощности, cosφ	Частота, Гц	Значение погрешности				
					фактическое				Допустимое
					Фаза 1	Фаза 2	Фаза 3	3Ф4П	
Напряжение фазное (относительная), %	30	-	-					-	±0,20
	253	-	-					-	±0,20
Частота (абсолютная), Гц	57,7					-	-	-	±0,05
	57,7					-	-	-	±0,05
Сила тока (относительная), %		1						-	±1,00
Коэффициент мощности (абсолютная)	253	10	1,0		-	-	-		±0,03
	30	2	-0,5(инд.)		-	-	-		±0,03
Погрешность в режиме определения погрешностей счетчиков активной электрической энергии (относительная), %	46	0,1	-1,0		-	-	-		±2,00
	46	0,1	-0,5(инд.)		-	-	-		±4,00
	46	10	-1,0		-	-	-		±1,00
	230	0,05	1,0					-	±3,00
	230	0,10	1,0					-	±2,00
	230	0,10	0,5(инд.)					-	±4,00
	230	0,10	0,5(емк.)					-	±4,00
	230	1,00	1,0					-	±1,00
	230	1,00	0,5(инд.)					-	±2,00
	253	100	1,0					-	±1,00
	253	100	0,5(емк.)					-	±2,00

Поверку произвел _____
(подпись)

_____ (фамилия, имя, отчество)

Приложение Д
(рекомендуемое)

(наименование организации, проводившей поверку)

ПРОТОКОЛ ПОВЕРКИ

прибора энергетика многофункционального портативного SE602M
повышенной точности с токовыми клещами 120 А (основные результаты испытаний)

Прибор SE602M-120ПК _____

Зав. № _____

Блок трансформаторов тока, зав. № _____

Год выпуска _____

Дата поверки _____

Используемое эталонное оборудование (основное): _____

Зав. № _____

Температура окружающего воздуха _____

Контролируемая величина (вид погрешности измерений), единица измерения погрешности	Напряжение, В	Сила тока/ поддиапазон, А	Коэффициент активной мощности, cosφ	Частота, Гц	Значение погрешности				
					фактическое				Допустимое
					Фаза 1	Фаза 2	Фаза 3	3Ф4П	
Напряжение фазное (относительная), %	30	-	-					-	±0,20
	253	-	-					-	±0,20
Частота (абсолютная), Гц	57,7					-	-	-	±0,05
	57,7					-	-	-	±0,05
Сила тока (относительная), %		1						-	±0,20
Коэффициент мощности (абсолютная)	253	10	1,0		-	-	-		±0,02
	30	2	-0,5(инд.)		-	-	-		±0,02
Погрешность в режиме определения погрешностей счетчиков активной электрической энергии (относительная), %	46	0,1	-1,0		-	-	-		±0,30
	46	0,1	-0,5(инд.)		-	-	-		±0,60
	46	10	-1,0		-	-	-		±0,20
	230	0,05	1,0					-	±1,00
	230	0,10	1,0					-	±0,30
	230	0,10	0,5(инд.)					-	±0,60
	230	0,10	0,5(емк.)					-	±0,60
	230	1,00	1,0					-	±0,20
	230	1,00	0,5(инд.)					-	±0,40
	253	120	1,0					-	±0,20
	253	120	0,5(емк.)					-	±0,40

Поверку произвел _____

(подпись)

_____ (фамилия, имя, отчество)

Приложение Е
(рекомендуемое)

(наименование организации, проводившей поверку)

ПРОТОКОЛ ПОВЕРКИ
прибора энергетика многофункционального портативного СЕ602М
с токовыми клещами 120 А (основные результаты испытаний)

Прибор СЕ602М-120СК _____
Зав. № _____
Блок трансформаторов тока, зав. № _____

Год выпуска _____
Дата поверки _____

Используемое эталонное оборудование (основное): _____ Зав. № _____

Температура окружающего воздуха _____

Контролируемая величина (вид погрешности измерений), единица измерения погрешности	Напряжение, В	Сила тока / поддиапазон, А	Коэффициент активной мощности, cosφ	Частота, Гц	Значение погрешности				
					фактическое				Допустимое
					Фаза 1	Фаза 2	Фаза 3	3Ф4П	
Напряжение фазное (относительная), %	30	-	-					-	±0,20
	253	-	-					-	±0,20
Частота (абсолютная), Гц	57,7					-	-	-	±0,05
	57,7					-	-	-	±0,05
Сила тока (относительная), %		1						-	±0,30
Коэффициент мощности (абсолютная)	253	10	1,0		-	-	-		±0,02
	30	2	-0,5(инд.)		-	-	-		±0,02
Погрешность в режиме определения погрешностей счетчиков активной электрической энергии (относительная), %	46	0,1	-1,0		-	-	-		±0,50
	46	0,1	-0,5(инд.)		-	-	-		±1,00
	46	10	-1,0		-	-	-		±0,30
	230	0,05	1,0					-	±1,00
	230	0,10	1,0					-	±0,50
	230	0,10	0,5(инд.)					-	±1,00
	230	0,10	0,5(емк.)					-	±1,00
	230	1	1,0					-	±0,30
	230	1	0,5(инд.)					-	±0,60
	253	120	1,0					-	±0,30
	253	120	0,5(емк.)					-	±0,60

Поверку произвел _____
(подпись)

_____ (фамилия, имя, отчество)

Приложение Ж
(рекомендуемое)

(наименование организации, проводившей поверку)

ПРОТОКОЛ ПОВЕРКИ
прибора энергетика многофункционального портативного СЕ602М
с токовыми клещами 200 А (основные результаты испытаний)

Прибор СЕ602М-200К _____

Год выпуска _____

Зав. № _____

Дата поверки _____

Блок трансформаторов тока, зав. № _____

Используемое эталонное оборудование (основное):

Зав. № _____

Температура окружающего воздуха _____

Контролируемая величина (вид погрешности измерений), единица измерения погрешности	Напряжение, В	Сила тока / поддиапазон, А	Коэффициент активной мощности, $\cos\phi$	Частота, Гц	Значение погрешности				
					фактическое				Допустимое
					Фаза 1	Фаза 2	Фаза 3	3Ф4П	
Напряжение фазное (относительная), %	30	-	-					-	±0,20
	253	-	-					-	±0,20
Частота (абсолютная), Гц	57,7					-	-	-	±0,05
	57,7					-	-	-	±0,05
Сила тока (относительная), %		5						-	±1,00
Коэффициент мощности (абсолютная)	253	10	1,0		-	-	-		±0,03
	30	2	-0,5(инд.)		-	-	-		±0,03
Погрешность в режиме определения погрешностей счетчиков активной электрической энергии (относительная), %	46	0,5	-1,0		-	-	-		±2,00
	46	0,5	-0,5(инд.)		-	-	-		±4,00
	46	10	-1,0		-	-	-		±1,00
	230	0,1	1,0					-	±3,00
	230	0,5	1,0					-	±2,00
	230	0,5	0,5(инд.)					-	±4,00
	230	0,5	0,5(емк.)					-	±4,00
	230	5,0	1,0					-	±1,00
	230	5,0	0,5(инд.)					-	±2,00
	253	200	1,0					-	±1,00
	253	200	0,5(емк.)					-	±2,00

Поверку произвел _____

(подпись)

(фамилия, имя, отчество)

Приложение И
(рекомендуемое)

(наименование организации, проводившей поверку)

ПРОТОКОЛ ПОВЕРКИ
прибора энергетика многофункционального портативного СЕ602М
с токовыми клещами 400 А (основные результаты испытаний)

Прибор СЕ602М-400К _____
Зав. № _____
Блок трансформаторов тока, зав. № _____

Год выпуска _____
Дата поверки _____

Используемое эталонное оборудование (основное): _____ Зав. № _____

Температура окружающего воздуха _____

Контролируемая величина (вид погрешности измерений), единица измерения погрешности	Напряжение, В	Сила тока / поддиапазон, А	Коэффициент активной мощности, cosφ	Частота, Гц	Значение погрешности				
					фактическое				Допустимое
					Фаза 1	Фаза 2	Фаза 3	3Ф4П	
Напряжение фазное (относительная), %	30	-	-					-	±0,20
	253	-	-					-	±0,20
Частота (абсолютная), Гц	57,7					-	-	-	±0,05
	57,7					-	-	-	±0,05
Сила тока (относительная), %		10						-	±2,00
Коэффициент мощности (абсолютная)	253	10	1,0		-	-	-		±0,05
	30	2	-0,5(инд.)		-	-	-		±0,05
Погрешность в режиме определения погрешностей счетчиков активной электрической энергии (относительная), %	46	1,0	-1,0		-	-	-		±3,00
	46	1,0	-0,5(инд.)		-	-	-		±6,00
	46	10	-1,0		-	-	-		±2,00
	230	0,2	1,0					-	±4,00
	230	1,0	1,0					-	±3,00
	230	1,0	0,5(инд.)					-	±6,00
	230	1,0	0,5(емк.)					-	±6,00
	230	10	1,0					-	±2,00
	230	10	0,5(инд.)					-	±4,00
	253	400	1,0					-	±2,00
	253	400	0,5(емк.)					-	±4,00

Поверку произвел _____
(подпись)

_____ (фамилия, имя, отчество)

Приложение К
(рекомендуемое)

(наименование организации, проводившей поверку)

ПРОТОКОЛ ПОВЕРКИ

прибора энергетика многофункционального портативного СЕ602М
повышенной точности с токовыми клещами 1000 А (основные результаты испытаний)

Прибор СЕ602М-1000ПК _____

Год выпуска _____

Зав. № _____

Дата поверки _____

Блок трансформаторов тока, зав. № _____

Используемое эталонное оборудование (основное):

Зав. № _____

Температура окружающего воздуха _____

Контролируемая величина (вид погрешности измерений), единица измерения погрешности	Напряжение, В	Сила тока / поддиапазон, А	Коэффициент активной мощности, cosφ	Частота, Гц	Значение погрешности				
					фактическое				Допустимое
					Фаза 1	Фаза 2	Фаза 3	3Ф4П	
Напряжение фазное (относительная), %	30	-	-					-	±0,20
	253	-	-					-	±0,20
Частота (абсолютная), Гц	57,7					-	-	-	±0,05
	57,7					-	-	-	±0,05
Сила тока (относительная), %		50						-	±0,20
Коэффициент мощности (абсолютная)	253	10	1,0		-	-	-		±0,02
	30	2	-0,5(инд.)		-	-	-		±0,02
Погрешность в режиме определения погрешностей счетчиков активной электрической энергии (относительная), %	46	5	-1,0		-	-	-		±0,40
	46	5	-0,5(инд.)		-	-	-		±0,80
	46	50	-1,0		-	-	-		±0,20
	230	1	1,0					-	±2,00
	230	5	1,0					-	±0,40
	230	5	0,5(инд.)					-	±0,80
	230	5	0,5(емк.)					-	±0,80
	230	50	1,0					-	±0,20
	230	50	0,5(инд.)					-	±0,40
	253	1000	1,0					-	±0,20
	253	1000	0,5(емк.)					-	±0,40

Поверку произвел _____
(подпись)

_____ (фамилия, имя, отчество)

Приложение Л
(рекомендуемое)

(наименование организации, проводившей поверку)

ПРОТОКОЛ ПОВЕРКИ
прибора энергетика многофункционального портативного СЕ602М
стандартной точности с токовыми клещами 1000 А (основные результаты испытаний)

Прибор СЕ602М-1000СК _____

Год выпуска _____

Зав. № _____

Дата поверки _____

Блок трансформаторов тока, зав. № _____

Используемое эталонное оборудование (основное):

Зав. № _____

Температура окружающего воздуха _____

Контролируемая величина (вид погрешности измерений), единица измерения погрешности	Напряжение, В	Сила тока / поддиапазон, А	Коэффициент активной мощности, cosφ	Частота, Гц	Значение погрешности				
					фактическое				Допустимое
					Фаза 1	Фаза 2	Фаза 3	ЗФ4П	
Напряжение фазное (относительная), %	30	-	-					-	±0,20
	253	-	-					-	±0,20
Частота (абсолютная), Гц	57,7					-	-	-	±0,05
	57,7					-	-	-	±0,05
Сила тока (относительная), %		50						-	±0,50
Коэффициент мощности (абсолютная)	253	10	1,0		-	-	-		±0,03
	30	2	-0,5(инд.)		-	-	-		±0,03
Погрешность в режиме определения погрешностей счетчиков активной электрической энергии (относительная), %	46	5	-1,0		-	-	-		±1,00
	46	5	-0,5(инд.)		-	-	-		±2,00
	46	50	-1,0		-	-	-		±0,50
	230	1	1,0					-	±2,00
	230	5	1,0					-	±1,00
	230	5	0,5(инд.)					-	±2,00
	230	5	0,5(емк.)					-	±2,00
	230	50	1,0					-	±0,50
	230	50	0,5(инд.)					-	±1,00
	253	1000	1,0					-	±0,50
	253	1000	0,5(емк.)					-	±1,00

Поверку произвел _____

(подпись)

_____ (фамилия, имя, отчество)

Приложение М
(рекомендуемое)

(наименование организации, проводившей поверку)

ПРОТОКОЛ ПОВЕРКИ
прибора энергетика многофункционального портативного СЕ602М
с гибкими датчиками тока 3000 А (основные результаты испытаний)

Прибор СЕ602М-3000Р _____

Год выпуска _____

Зав. № _____

Дата поверки _____

Блок трансформаторов тока, зав. № _____

Используемое эталонное оборудование (основное):

Зав. № _____

Температура окружающего воздуха _____

Контролируемая величина (вид погрешности измерений), единица измерения погрешности	Напряжение, В	Сила тока/ поддиапазон, А	Коэффициент активной мощности, cosφ	Частота, Гц	Значение погрешности				
					фактическое				Допустимое
					Фаза 1	Фаза 2	Фаза 3	3Ф4П	
Напряжение фазное (относительная), %	30	-	-						±0,20
	253	-	-						±0,20
Частота (абсолютная), Гц	57,7				-	-	-		±0,05
	57,7				-	-	-		±0,05
Сила тока (относительная), %		100						-	±1,00
Коэффициент мощности (абсолютная)	253	10	1,0		-	-	-		±0,03
	30	5	-0,5(инд.)		-	-	-		±0,03
Погрешность в режиме определения погрешностей счетчиков активной электрической энергии (относительная), %	46	10	-1,0		-	-	-		±2,00
	46	10	-0,5(инд.)		-	-	-		±4,00
	46	100	-1,0		-	-	-		±1,00
	230	3	1,0					-	±3,00
	230	5	1,0					-	±2,00
	230	5	0,5(инд.)					-	±4,00
	230	5	0,5(емк.)					-	±4,00
	230	100	1,0					-	±1,00
	230	100	0,5(инд.)					-	±2,00
	253	3000	1,0					-	±1,00
	253	3000	0,5(емк.)					-	±2,00

Поверку произвел _____
(подпись)

(фамилия, имя, отчество)

