

Комплект анкерный А5

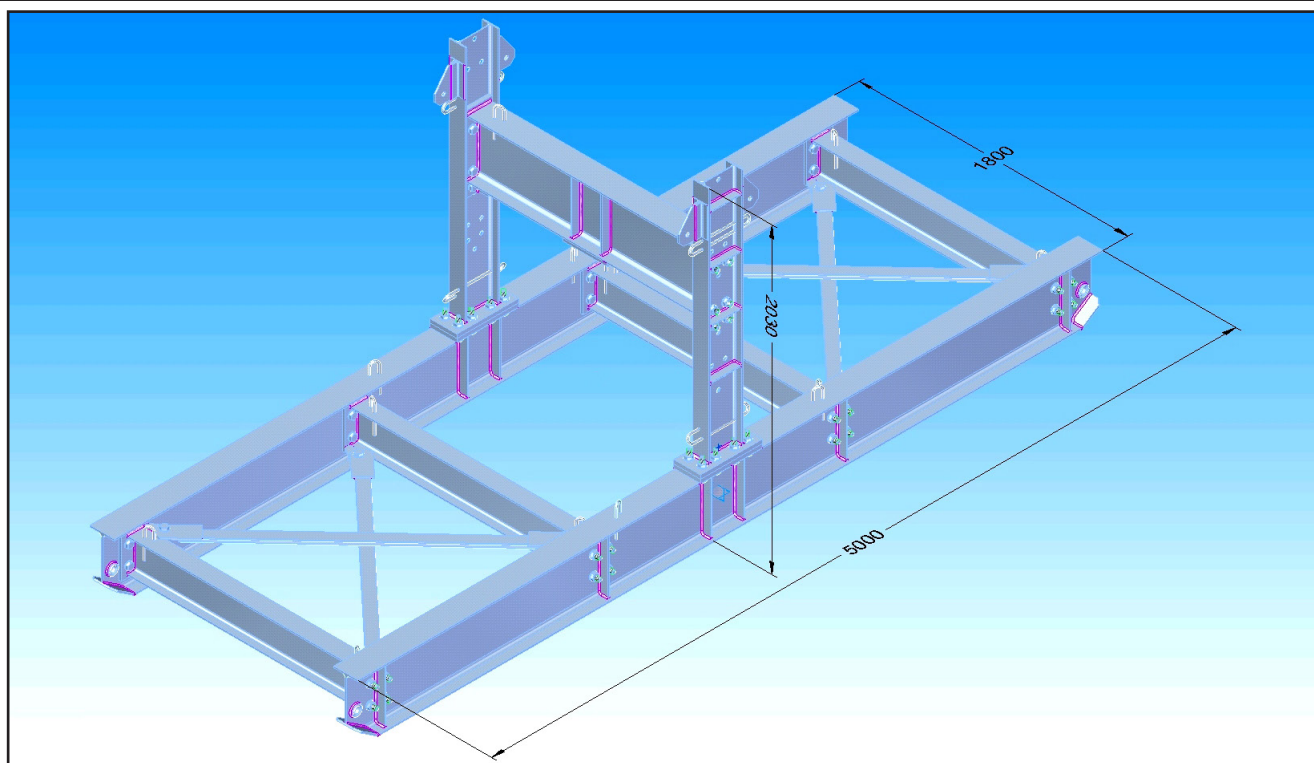


Рис.1. Внешний вид комплекта

1. Назначение

Комплект анкерный А5 (далее комплект) предназначен для замыкания реактивных усилий на грузовые платформы с бетонными блоками при проведении штамповых испытаний согласно ГОСТ 20276.1-2020 (Рис.1). Комплект может применяться совместно с штампами ШВ60 (III, VI типа), ШП20 (I тип) производства АО «Геотест».

2. Технические характеристики

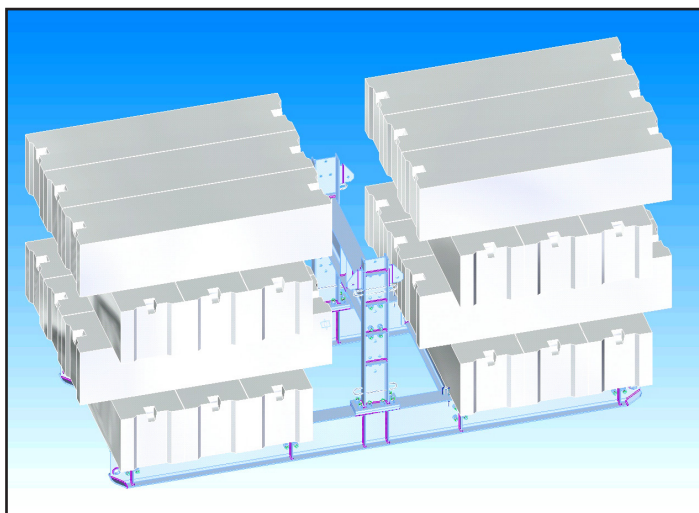


Рис.2. Рекомендуемое расположение блоков

1. Габаритные размеры, м	5000x2030x1800
2. Общая масса комплекта, кг	1133
3. Максимальные расчётное реактивное усилие, кН:	400
4. Механическая жёсткость вдоль оси ствола штампа, кН/мм	(27±2)
5. Количество фланцевых соединений	12
6. Общее количество болтовых соединений	68

Конструкция комплекта анкерного А5 предусматривает возможность непосредственного (без выполнения дополнительного настила) размещения на Платформах 400 следующих типоразмеров сплошных блоков из тяжёлого бетона для стен и подвалов:

- ФБС24.6.6-Т ГОСТ 13579-78; масса блока 1,96 т; 24 штук на комплект, не более;
- ФБС24.6.6-Т ГОСТ 13579-78; масса блока 1,30 т; 32 штук на комплект, не более;

Рекомендуемое расположение блоков показано на Рис.2. Комплект анкерный А5 не требует специального ухода и может транспортироваться любым видом транспорта.

Платформы 400 могут транспортироваться в собранном виде (без бетонных блоков) волочением на незначительные расстояния.

3. Состав комплекта

- | | |
|--------------------------------|------|
| 1. Платформа 400 | 1 шт |
| 2. Комплект крепёжных изделий. | |