

СПИСОК ЗАПАСНЫХ ЧАСТЕЙ

Подъемник двухстоечный Trommelberg ECO1140 с нижней синхронизацией

Конфиденциально

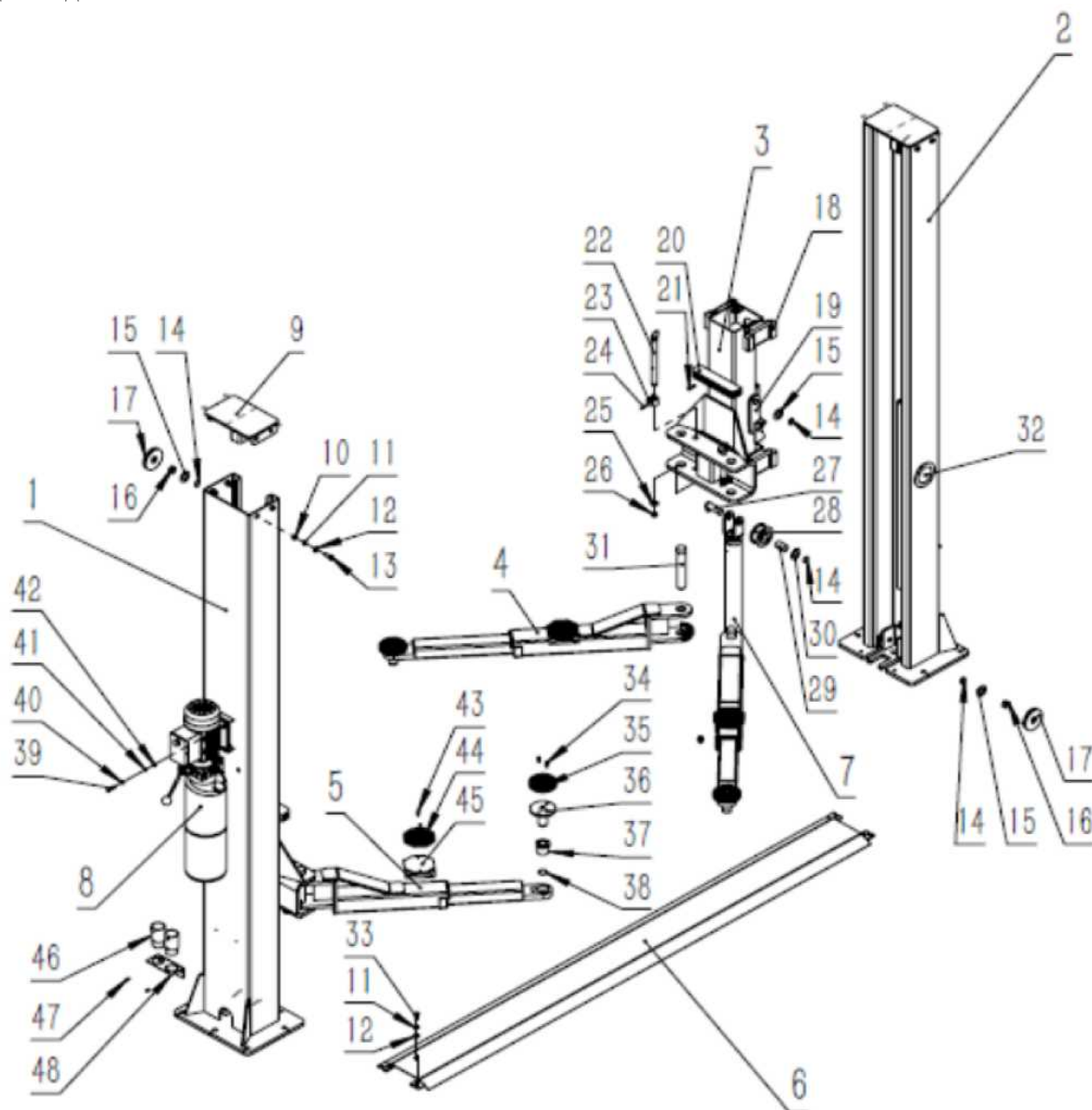
1

9/21

Артикул для заказа образуется из номера (NO), части () и названия модели оборудования, например: *1A_ ECO1140

(A)

Общий вид



NO	Description	Описание	Кол-во, шт.
1	Main Column Weldment		1
2	Slave Column Weldment		1
3	Carriage		2
4	Short Straight Arm		2

СПИСОК ЗАПАСНЫХ ЧАСТЕЙ

Подъемник двухстоечный Trommelberg ECO1140 с нижней синхронизацией

Конфиденциально

2

9/21

Артикул для заказа образуется из номера (NO), части () и названия модели оборудования, например: *1A_ ECO1140

5	Long Straight Arm			2
6	Base Plate			1
7	Hydraulic Cylinder			2
8	Power Unit			1
9	Top Cover Base			2
10	Hex Nut M12	Zinc Coating		8
11	Spring washer Ø12	Zinc Coating		8
12	Flat Washer Ø12	Zinc Coating		8
13	Outer Hex Bolt M12*35	Zinc Coating		8
14	Bearing Calliper Ø25	Rust-proof		10
15	25x1.8 Flat Spacer	Zinc Coating		8
16	Bearing *14	Copper		6
17	Pulley	Zinc Coating		6
18	Nylon Slip Block	Nylon		16
19	Safety Weldment			2
20	Rubber Strip	Nylon		2
21	Inner Hex Bolt M8*30	Rust-proof		4
22	Arm Lock Pin	Zinc Coating		4
23	Arm Lock Gear	Zinc Coating		4
24	Tension Round Pin	Rust-proof		4
25	Spacer	Zinc Coating		4
26	Outer Calliper Ø22	Rust-proof		4
27	Pulley Pin	Rust-proof		2
28	Chain Pulley	Zinc Coating		2
29	Bearing *47	Copper		2
30	Flat Spacer 25*0.8	Zinc Coating		2
31	Arm Pin	Zinc Coating		4
32	Window Cover	Nylon		2
33	Hex Bolt M12*20	Zinc Coating		4
34	Inner Hex Bolt M8*16	Rust-proof		8
35	Rubber Pad	Nylon		4
36	Steel Adapter	Zinc Coating		4
37	Adapter Bush	Zinc Coating		4
38	Check Ring	Rust-proof		4
39	Inner Hex Bolt M8*25	Rust-proof		4
40	Flat Spacer Ø8	Zinc Coating		4
41	Spring Washer Ø8	Zinc Coating		4
42	Nut M8	Zinc Coating		4
43	Cross Head Screw	Zinc Coating		4

СПИСОК ЗАПАСНЫХ ЧАСТЕЙ

Подъемник двухстоечный Trommelberg ECO1140 с нижней синхронизацией

Конфиденциально

3

9/21

Артикул для заказа образуется из номера (NO), части () и названия модели оборудования, например: *1A_ ECO1140

	M6*16			
44	Rubber Pad			2
45	Mobile Pad Weldment			2
46	Adapter	Zinc Coating		4
47	Hex Screw M6*10			4
48	Adapter Support			2
49	Power Unit Hose 150	50Mpa		1
Parts of Accessories without showing or the exploded drawing:				
50	Short oil Hose 1370	40Mpa		1
51	Long Oil Hose 2850	40Mpa		1
52	Power Unit Fitting 14*1.5	Zinc Coating		1
53	90 Degree Fitting 14*1.5-74°	Zinc Coating		1
54	Ram Fitting 3/8-14*1.5 - 74°	Zinc Coating		2
55	Ram Fitting 3/8-14*1.5	Zinc Coating		1
56	Screw 14*1 5	Zinc Coating		2
57	Combination Washer Ø14	Zinc Coating		2
58	Steel Cable 8750	Zinc Coating		2
59	Anchor Bolt M18	Zinc Coating		10
60	Grease Fitting	Copper		2

СПИСОК ЗАПАСНЫХ ЧАСТЕЙ

Подъемник двухстоечный Trommelberg ECO1140 с нижней синхронизацией

Конфиденциально

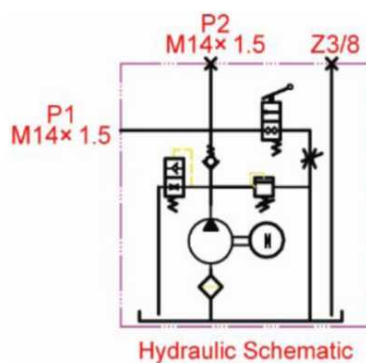
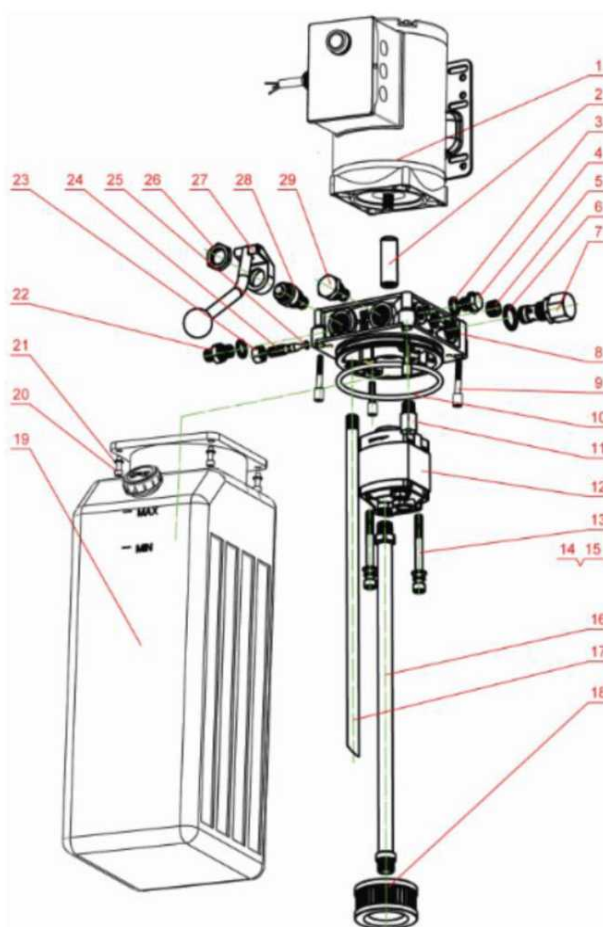
4

9/21

Артикул для заказа образуется из номера (NO), части () и названия модели оборудования, например: *1A_ ECO1140

(B)

Гидравлическая станция (380В)



СПИСОК ЗАПАСНЫХ ЧАСТЕЙ

Подъемник двухстоечный Trommelberg ECO1140 с нижней синхронизацией

Конфиденциально

5

9/21

Артикул для заказа образуется из номера (NO), части () и названия модели оборудования, например: *1А_ ECO1140

NO	Description	Описание	Кол-во, шт.
1	AC motor	380V/50HZ/3PH 2.2KW 2800RPM	1
2	Coupling	54mm	1
3	Bonded washer		
4	Plug		1
5	Plug		1
6	Bonded washer		1
7	Relief valve		1
8	Endhead		1
9	Hex socket cap screw		
10	O-ring		1
11	Buffer valve		1
12	Gear pump		1
13	Hex socket cap screw		2
14	Spring washer		2
15	Washer		2
16	Suction tube	350mm	1
17	Return tube	396mm	1
18	Suction filter		1
19	Plastic tank		1
20	Hex socket cap screw		4
21	Washer		4
22	Fittings		1
23	Nut		1
24	Adjusting screw		1
25	O-ring		1
26	Cap		1
27	Manual release valve		1
28	Manual release valve		1
29	Check valve		1

СПИСОК ЗАПАСНЫХ ЧАСТЕЙ

Подъемник двухстоечный Trommelberg ECO1140 с нижней синхронизацией

Конфиденциально

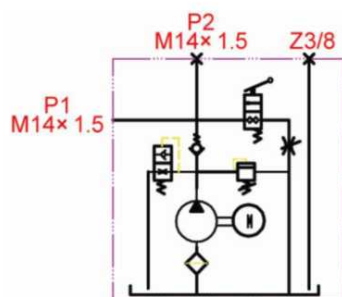
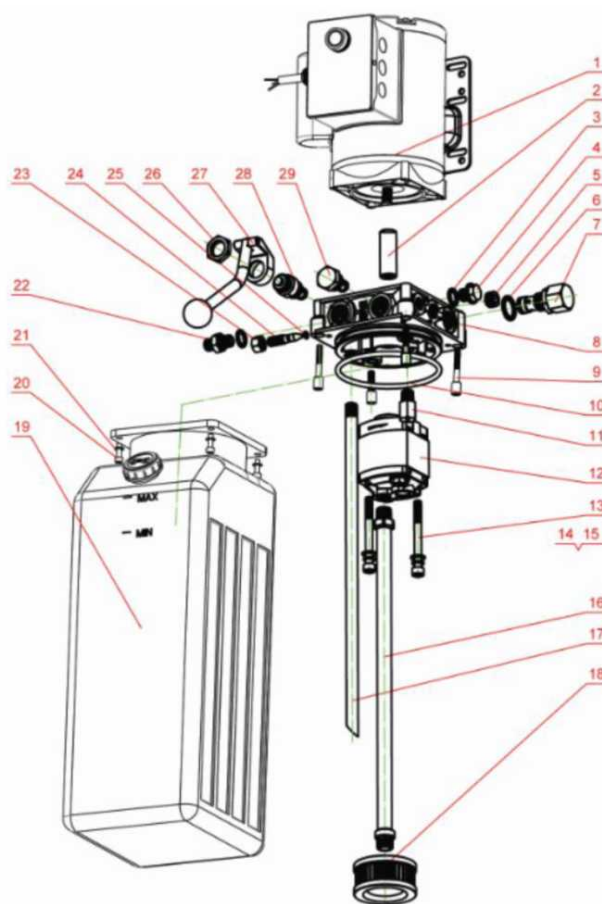
6

9/21

Артикул для заказа образуется из номера (NO), части () и названия модели оборудования, например: *1A_ ECO1140

(C)

Гидравлическая станция (220В)



Hydraulic Schematic

СПИСОК ЗАПАСНЫХ ЧАСТЕЙ

Подъемник двухстоечный Trommelberg ECO1140 с нижней синхронизацией

Конфиденциально

7

9/21

Артикул для заказа образуется из номера (NO), части () и названия модели оборудования, например: *1A_
ECO1140

NO	Description	Описание	Кол-во, шт.
1	AC motor	220V/50HZ/ 1PH 2.2KW 2800RPM	1
2	Coupling	54mm	1
3	Bonded washer		2
4	Plug		1
5	Plug		1
6	Bonded washer		1
7	Relief valve		1
8	Endhead		1
9	Hex socket cap screw		4
10	O-ring		1
11	Buffer valve		1
12	Gear pump		1
13	Hex socket cap screw		2
14	Spring washer		2
15	Washer		2
16	Suction tube	350mm	1
17	Return tube	396mm	1
18	Suction filter		1
19	Plastic tank		1
20	Hex socket cap screw		4
21	Washer		4

СПИСОК ЗАПАСНЫХ ЧАСТЕЙ

Подъемник двухстоечный Trommelberg ECO1140 с нижней синхронизацией

Конфиденциально

8

9/21

Артикул для заказа образуется из номера (NO), части () и названия модели оборудования, например: *1A_ ECO1140

(D)

Гидравлический цилиндр

NO	Description	Описание	Кол-во, шт.
1	Bottom Base		1
2	Ram Tube		1
3	Piston		1
4	Limit Bush		1
5	Piston Rod		1
6	"O" Ring		1
7	Self-locking Nut		1
8	Guide Ring (1)		1
9	Seals (1)	63*48*10	1
10	Seals (2)	63*53*7	1
11	Top Cover		1
12	Pulley Bracket		1
13	Guide Ring (2)		1
14	Dust Ring		1