

**ДАТЧИКИ ДАВЛЕНИЯ**

**ДМ5007**

Руководство по эксплуатации

5Ш0.283.339 РЭ

Руководство по эксплуатации содержит технические данные, описание принципа действия и устройства датчиков давления ДМ5007 (в дальнейшем датчики), а также сведения, необходимые для правильной их эксплуатации.

Руководство по эксплуатации распространяется на датчики, изготавливаемые для нужд народного хозяйства и для поставки на экспорт, в том числе для комплектации, а также для эксплуатации на объектах атомной энергетики (ОАЭ).

При эксплуатации датчиков необходимо соблюдать: «Общие правила техники безопасности и производственной санитарии для предприятий и организаций машиностроения», разделы X и XV; «Правила технической эксплуатации электроустановок потребителей»; «Межотраслевые правила по охране труда (Правила безопасности) при эксплуатации электроустановок (ПОТ РМ-016-2001/РД 153-34.0-03.150-00)».

Схема условного обозначения датчика ДМ5007 приведена в приложении А.

## 1 Описание и работа

### 1.1 Назначение

1.1.1 Датчики типа ДМ5007 (ДМ5007А) предназначены для работы в системах автоматического управления, контроля и регулирования производственных процессов с целью преобразования абсолютного давления (ДА), избыточного давления (ДИ), разрежения (ДВ), разности давлений (ДД), избыточного давления-разрежения (ДВИ) в унифицированный сигнал постоянного тока.

Датчики ДМ5007А-ДА-П являются погружными.

Измеряемые среды – некристаллизующиеся жидкости, газы и пары, в т. ч. кислород, неагрессивные по отношению к материалам, соприкасающимся с измеряемой средой (мембрана – сплав ВТ9 ГОСТ 19807-91, другие детали – сталь 12Х18Н10Т ГОСТ 5632-2014, ДМ5007А-ДД – сплав Д16 ГОСТ 4784-2019, ДМ5007А-ДА-П – кабель МКЭШ ГОСТ 10348-80).

1.1.2 Датчики соответствуют ГОСТ 22520-85 и ТУ 311-00225590.012-95.

1.1.3 По устойчивости к воздействию температуры и влажности окружающего воздуха датчики соответствуют группе С2 по ГОСТ Р 52931-2008 и имеют исполнение У категорию 2 по ГОСТ 15150-69, но для работы при температуре от минус 40 °С до плюс 70 °С, по требованию заказчика от минус 55 °С до плюс 70 °С для всех моделей, кроме ДМ5007, ДМ5007А-ДД и ДМ5007А-ДА-П. Допустимая температура измеряемой среды до 200 °С с применением охладительных устройств.

1.1.4 По защищенности от воздействия окружающей среды датчики в соответствии с ГОСТ Р 52931-2008 имеют исполнения:

- по устойчивости к атмосферным воздействиям – защищенное от попадания внутрь внешних твердых предметов (пыли) и воды, по степени защиты IP65 и IP68 для датчиков ДМ5007А-ДА-П по ГОСТ 14254-2015;

- по устойчивости к воздействию агрессивных сред – обыкновенное.

1.1.5 По устойчивости к воздействию атмосферного давления датчики соответствуют группе Р1 по ГОСТ Р 52931-2008.

1.1.6 Датчики по устойчивости к электромагнитным помехам, относятся к оборудованию класса А по ГОСТ Р МЭК 61326-1-2014.

1.1.7 Датчики, поставляемые на ОАЭ, по устойчивости к электромагнитным помехам дополнительно соответствуют IV группе исполнения при оценке качества функционирования по критерию В ГОСТ 32137-2013.

1.1.8 Датчики, предназначенные для работы на ОАЭ, относятся к 3 и 4 классу безопасности по НП-001-15.

1.1.9 Датчики являются однопредельными, ремонтируемыми и восстанавливаемыми только в условиях предприятия-изготовителя.

## 1.2 Технические характеристики

1.2.1 Условные обозначения датчиков и верхний предел измерений указаны в таблице 1.

Таблица 1

Условное обозначение датчика	Верхний предел измерений		
	кПа	МПа	м вод. ст.
ДМ5007-ДИ	—	0,6; 1,0; 1,6; 2,5	—
ДМ5007А-ДИ	10; 16; 25; 60; 63; 100; 160; 250; 400; 600; 630	0,25; 0,4; 0,6; 1,0; 1,6; 2,5; 4,0; 6,0; 6,3; 10; 16; 25; 40; 60; 63; 100; 160; 250	—
ДМ5007А-ДА-П	—	—	10; 16; 25; 40; 60; 100; 160; 200

Продолжение таблицы 1

Условное обозначение датчика	Верхний предел измерений		
	кПа	МПа	м вод. ст.
ДМ5007А-ДА	600, 630	0,6; 1,0; 1,6; 2,5; 4,0; 6,0; 6,3; 10; 16	—
ДМ5007А-ДВ	-10; -16; -25; -40; - 60; -100	—	—
ДМ5007А-ДД	0,25; 0,4; 0,6; 1,0; 1,6; 2,5; 4,0; 6,0; 10; 16; 25; 40; 60; 63; 100; 160; 250; 400; 600; 630; 700	0,4; 0,6; 1,0; 1,6; 2,5	—
ДМ5007А-ДВИ	Разрежения: -100	Избыточного давления: 0,06; 0,15; 0,3; 0,5; 0,9; 1,5; 2,4	—
<p>Примечания</p> <p>1 По требованию заказчика при выпуске из производства приборы градуируются в любых единицах, допущенных к применению в РФ.</p> <p>2 Для датчиков разности давлений предельно допустимое рабочее избыточное давление должно быть не более 20 МПа.</p>			

1.2.2 Пределы допускаемой основной погрешности датчиков, выраженные в процентах от диапазона измерений или верхнего предела измерений:  $\pm 0,25$ ;  $\pm 0,5$ ;  $\pm 1,0$ .

1.2.3 Питание датчиков осуществляется от источника напряжения постоянного тока.

Минимальное значение напряжения ( $U_{\min}$ ) – 17 В.

Максимальное значение напряжения ( $U_{\max}$ ) – 42 В.

При этом для датчиков с выходным сигналом от 4 до 20 мА должны соблюдаться условия

$$U_n = U_{\min} + I_{\max} \cdot R_n, \quad (1)$$

$$U_n = U_{\max} + I_{\min} \cdot R_n, \quad (2)$$

где  $U_n$  – напряжение источника питания, В;

$U_{\min}$  – минимальное значение напряжения питания, В;

$I_{\max}$  – максимальное значение выходного сигнала, мА;

$R_n$  – сопротивление нагрузки, кОм.

Для датчиков с выходным сигналом от 0 до 5 мА при значении напряжения более 30 В должно соблюдаться условие

$$U_n = 30 + I_{\max} \cdot R_n, \quad (3)$$

1.2.4 Выходной сигнал – постоянный ток:

- от 4 до 20 мА (двухпроводная линия связи);

- от 0 до 5 мА (трехпроводная линия связи).

1.2.5 Сопротивление нагрузки, Ом:

- для датчиков с выходным сигналом от 4 до 20 мА – от 0,2 до 1000;

- для датчиков с выходным сигналом от 0 до 5 мА – от 0,2 до 2500.

1.2.6 Датчики имеют линейно возрастающую характеристику выходного сигнала.

1.2.7 Пульсация выходного сигнала постоянного тока не более 0,25 % от диапазона измерений при сопротивлении нагрузки согласно ГОСТ 26.011-80.

1.2.8 Потребляемая мощность датчиков:

- с выходным сигналом от 4 до 20 мА – не более 0,85 В·А;

- с выходным сигналом от 0 до 5 мА – не более 0,36 В·А.

1.2.9 Вариация выходного сигнала не превышает абсолютного значения допускаемой основной погрешности измерений.

1.2.10 Наибольшее отклонение действительной характеристики преобразования от установленной зависимости не превышает 0,8 предела допускаемой основной погрешности.

1.2.11 Дополнительная погрешность датчиков не должна превышать значений, указанных в таблице 2.

Таблица 2

Наименование моделей	Рабочий диапазон температур, °С	Пределы допускаемой дополнительной приведенной погрешности датчиков, вызванной отклонением температуры окружающего воздуха в диапазоне от +21 °С до +25 °С, в рабочем диапазоне температур на каждые 10 °С, % от диапазона измерений
ДМ5007А, ДМ5007А-ДА-П	от –55 до +70 включ.	± 0,45 – при $\gamma = \pm 0,25$ ± 0,50 – при $\gamma = \pm 0,50$ ± 0,75 – при $\gamma = \pm 1,00$
	св. –40 до +70	± 0,2 – при $\gamma = \pm 0,25$ ± 0,2 – при $\gamma = \pm 0,50$ ± 0,5 – при $\gamma = \pm 1,00$
ДМ5007	от –40 до +70	± 0,2 – при $\gamma = \pm 0,25$ ± 0,2 – при $\gamma = \pm 0,50$ ± 0,5 – при $\gamma = \pm 1,00$
Предел допускаемой дополнительной приведенной погрешности датчиков разности давлений от воздействия рабочего избыточного (статического) давления, % от диапазона измерений ± 0,3 на каждый 1 МПа		

1.2.12 Датчики (кроме ДД) остаются прочными и герметичными при воздействии давлений, указанных в таблице 3, в течение 15 мин.

Таблица 3

Верхний предел измерений, МПа (кгс/см <sup>2</sup> )	Перегрузка, % от верхнего предела измерений
До 10 (100) включ.	125
Св. 10 (100) до 60 (600) включ.	115
Св. 60 (600) до 250 (2500) включ.	110

1.2.13 Датчики разности давлений не следует подвергать односторонней перегрузке давлением большим в 1,25 раза, чем верхний предел измерений.

1.2.14 Датчики выдерживают воздействие вибрации с частотой до 100 Гц и амплитудой до 2,5 мм.

1.2.15 Датчики являются прочными и устойчивыми к воздействию механических ударов со значением пикового ударного ускорения 10 g и частотой от 50 до 80 уд/мин с общим числом ударов – 1000.

1.2.16 Датчики устойчивы к воздействию относительной влажности окружающего воздуха до 100 % при температуре 25 °С.

1.2.17 Датчики выдерживают без повреждений в течение 1 мин обрыв или короткое замыкание в цепи нагрузки и смену знака напряжения питания.

1.2.18 Изоляция между корпусом и электрическими цепями датчиков ДМ5007 и ДМ5007А выдерживает в течение 1 мин действие испытательного напряжения практически синусоидальной формы частотой  $(50 \pm 2)$  Гц:

100 В – при температуре окружающего воздуха  $(23 \pm 2)$  °С и относительной влажности от 30 до 80 %;

100 В – при температуре окружающего воздуха 25 °С и относительной влажности до 98 %.

1.2.19 Минимальное допустимое сопротивление изоляции электрических цепей:

20 МОм – при температуре окружающего воздуха  $(23 \pm 2)$  °С и относительной влажности от 30 % до 80 %;

5 МОм – при температуре окружающего воздуха 70 °С и относительной влажности от 30 % до 80 %;



1 МОм – при температуре окружающего воздуха 25 °С и относительной влажности до 98 %.

1.2.20 Средний срок службы датчиков не менее 8 лет.

1.2.21 Средняя наработка на отказ – 100 000 час.

1.2.22 Габаритные и присоединительные размеры датчиков указаны в приложении Б.

1.2.23 Масса датчиков, не более:

ДМ5007, ДМ5007А – 0,35 кг;

ДМ5007А-ДА-П – 0,3 кг без учёта кабеля;

ДМ5007А-ДД – 2,3 кг.

### 1.3 Маркировка

1.3.1 На корпусе датчика или на табличке нанесены:

- товарный знак предприятия-изготовителя (на датчиках для экспорта не наносится);

- условное обозначение датчика с указанием вида климатического исполнения по ГОСТ 15150-69;

- верхний предел измерений или диапазон показаний с указанием единиц измерений;

- предельно допустимое рабочее избыточное давление – для датчиков разности давлений;

- пределы допускаемой основной погрешности;

- порядковый номер датчика по схеме нумерации предприятия-изготовителя;

- год выпуска;

- напряжение питания;

- степень защиты по ГОСТ 14254-2015;

- верхнее и нижнее предельные значения выходного сигнала;

- места подвода большего и меньшего давления в датчиках разности давлений должны быть маркированы «+» и «-», соответственно;

- знак «А» – только для датчиков, поставляемых на ОАЭ;

- надпись «Россия» (для экспорта);

- знак утверждения типа по ПР 50.2.107-09;

- единый знак обращения на рынке.

1.3.2 Маркировка транспортной тары соответствует ГОСТ 14192-96, чертежам предприятия-изготовителя и содержит основные, дополнительные, информационные и манипуляционные знаки: «Хрупкое. Осторожно», «Беречь от влаги», «Верх» по ГОСТ 14192-96, а при поставке на экспорт содержит так же дополнительные данные, указанные в договоре (контракте).

#### 1.4 Устройство и работа

1.4.1 Датчик состоит из корпуса, мембранного КНС тензопреобразователя (сенсора) и электронного преобразователя сигнала сенсора в унифицированный выходной сигнал.

Материал корпуса датчика:

- ДМ5007 – ударопрочный полистирол, штуцер – сталь 12Х18Н10Т по ГОСТ 5632-2014;

- ДМ5007А – сталь 12Х18Н10Т по ГОСТ 5632-2014;

- ДМ5007А-ДА-П – сталь 12Х18Н10Т по ГОСТ 5632-2014, соединительный кабель МКЭШ ГОСТ 10348-80);

- ДМ5007А-ДД – сталь 12Х18Н10Т по ГОСТ 5632-2014 и сплав Д16 по ГОСТ 1583-93.

1.4.2 Структурная схема датчика приведена на рисунке 1. Напряжение питания поступает на вход блока защиты (7), который предотвращает выход из строя датчика при неправильном подключении полярности напряжения питания. С выхода блока защиты напряжение поступает на вход стабилизатора тока (2), предназначенного для ограничения тока потребления датчика.

В цепь питания КНС тензопреобразователя (3), включен генератор тока (5), управляемый блоком температурной компенсации (4).

Подаваемое давление воздействует через мембрану на тензорезисторный мост, изменяя его сопротивление. В результате этого воздействия на выходе тензорезистивного моста формируется сигнал напряжения  $U$  пропорционально давлению. Этот сигнал усиливается усилителем (6) и далее преобразуется в ток.

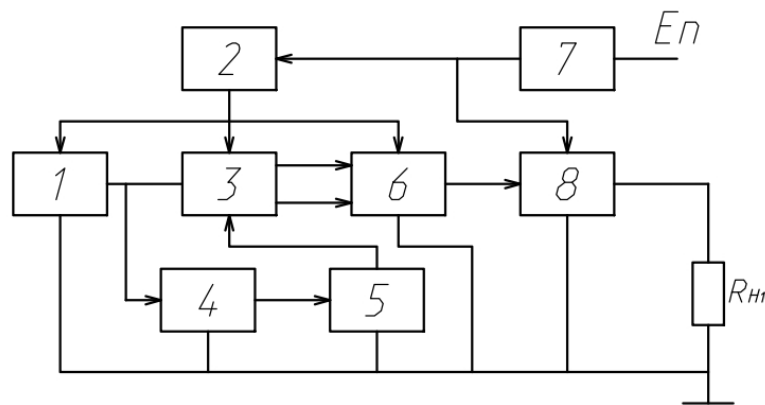


Рисунок 1 – Структурная схема датчика

1.4.3 Для датчиков с выходным сигналом от 4 до 20 мА выходной ток равен сумме токов стабилизатора тока и преобразователя напряжение-ток (8).

Уравнение, описывающее его работу, имеет вид:

$$I = I_o + (I_{\max} - I_o) \cdot P/P_{\max}, \quad (4)$$

где  $I$  – текущее значение выходного тока, мА;

$I_{\max} = 20$  – значение тока при максимальном измеряемом давлении, мА;

$I_o = 4$  – значение тока при минимальном измеряемом давлении, мА;

$P, P_{\max}$  – измеряемое и максимальное измеряемое давление, равное верхнему пределу измерений, соответственно.

1.4.4 Для датчиков с выходным сигналом от 0 до 5 мА выходной ток равен току преобразователя напряжение-ток. Уравнение, описывающее его работу, имеет вид

$$I = I_{\max} \cdot P/P_{\max}, \quad (5)$$

## 1.5 Указание мер безопасности

1.5.1 К монтажу и эксплуатации датчиков должны допускаться лица, ознакомившиеся с настоящим руководством по эксплуатации и прошедшие необходимый инструктаж.

1.5.2 При монтаже и эксплуатации датчиков необходимо соблюдать правила, изложенные в документах:

- «Общие правила техники безопасности и производственной санитарии для предприятий и организаций машиностроения», разделы X, XV;
- «Правила эксплуатации электроустановок потребителей», глава 3.4;
- «Межотраслевые правила по охране труда (Правила безопасности) при эксплуатации электроустановок (ПОТ РМ-016-2001/РД 153-34.0-03.150-00).

1.5.3 При эксплуатации корпус датчика должен быть заземлен. Размещение датчика при монтаже должно обеспечивать удобство заземления и периодическую его проверку.

1.5.4 При всех работах с датчиками необходимо соблюдать следующие основные меры предосторожности:

- перед каждым включением датчика необходимо проверить его заземление и исправность предохранителей в системе потребителя;
- устранение дефектов, замена, присоединение и отсоединение датчиков от магистралей должно производиться только при полном отсутствии давления и при отключенном электрическом питании.

## **2 Использование по назначению**

### **2.1 Эксплуатационные ограничения**

2.1.1 Не допускается эксплуатация датчика при давлениях, превышающих верхний предел измерений.

2.1.2 Общее сопротивление нагрузки датчика, включая соединительные линии, не должно превышать значений, указанных в п. 1.2.5.

### **2.2 Подготовка датчиков к использованию**

#### **2.2.1 Меры безопасности при подготовке датчиков**

Источником опасности при монтаже и эксплуатации датчика являются электрический ток и давление измеряемой среды. По способу защиты человека от поражения электрическим током датчик относится к классу ОI по ГОСТ 12.2.007.0-75.

Датчик должен обслуживаться персоналом, имеющим квалификационную группу по технике безопасности не ниже II в

соответствии с «Правилами техники безопасности при эксплуатации электроустановок потребителей».

Устранение дефектов датчика, присоединение и отсоединение его от магистрали, подводящей измеряемую среду, должно производиться при отсутствии давления в магистрали и отключенном электрическом питании.

## 2.2.2 Порядок монтажа датчиков

2.2.2.1 Датчики рекомендуется устанавливать в вертикальном положении. При выборе места установки необходимо учитывать:

- места установки датчиков должны обеспечивать удобные условия для обслуживания и монтажа;

- температура и относительная влажность окружающего воздуха должны соответствовать требованиям 1.2;

- среда, окружающая датчик, не должна содержать примесей, вызывающих коррозию его деталей.

2.2.2.2 Соединительные линии от места отбора давления к датчику должны быть проложены по кратчайшему расстоянию и должны иметь односторонний уклон (не менее 1:10) от места отбора давления вверх к датчику, если измеряемая среда - жидкость.

2.2.2.3 При измерении давления газа в нижних точках соединительной линии следует устанавливать отстойные сосуды, а при измерении давления жидкости в наивысших точках – газосборники. Отстойные сосуды рекомендуется устанавливать перед датчиками и в других случаях, особенно при длинных соединительных линиях и при расположении датчика ниже места отбора давления.

2.2.2.4 В соединительной линии от места отбора давления к датчику рекомендуется устанавливать два вентиля или трехходовой кран для отключения датчика от линии и соединения его с атмосферой.

2.2.2.5 Для защиты от гидравлических ударов, а также при измерении давления в среде с большим уровнем пульсации, рекомендуется устанавливать перед датчиком демпферное устройство.

2.2.2.6 Герметичность соединения датчика с линией должна обеспечиваться уплотнительной прокладкой (рисунок 2).

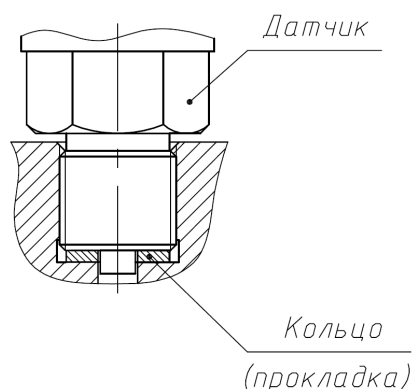


Рисунок 2 – Установка датчика в рабочей магистрали

Запрещается использовать уплотнение по резьбе (пакля, лента ФУМ) для обеспечения герметичности соединения, так как может произойти повреждение мембраны большим избыточным давлением при закручивании датчика в замкнутый объем жидкости.

Монтаж датчика на рабочее место осуществляется гаечным ключом за шестигранник штуцера.

Запрещается при монтаже прикладывать усилия к корпусу датчика.

Монтаж и демонтаж датчика в составе с мембранным разделителем осуществляется гаечным ключом только за квадрат или шестигранник мембранного разделителя.

**ВНИМАНИЕ! Монтаж или демонтаж датчика в составе с мембранным разделителем за шестигранник штуцера самого датчика приводит к разгерметизации мембранного разделителя.**

2.2.2.7 После монтажа датчика необходимо проверить место соединения датчика с соединительной линией на герметичность при максимальном давлении.

2.2.2.8 Подключение к электрической цепи производится согласно схемы внешних соединений (приложение В).

2.2.2.9 Для исключения случаев возникновения односторонних перегрузок в процессе эксплуатации датчиков разности давлений необходимо

соблюдать определенную последовательность операций при включении датчика в работу.

Включение датчика в работу с трехвентильным блоком производится следующим образом:

- перед подачей давления закрыть левый и правый изолирующие вентили;
- открыть уравнительный вентиль;
- плавно открыть изолирующий вентиль с меткой «↑» – подать давление в обе измерительные камеры, а затем открыть другой изолирующий вентиль.
- закрыть уравнительный вентиль.

### 2.2.3 Порядок монтажа погружного датчика

2.2.3.1 Датчики ДМ5007А-ДА-П опускаются в жидкость на необходимую глубину или на дно.

2.2.3.2 Датчики рекомендуется устанавливать в вертикальном положении защитным колпачком вниз или в горизонтальном положении на дне резервуара. Допускается устанавливать в ином положении, удобном для использования, если этого требуют особые условия эксплуатации.

2.2.3.3 Датчик может свободно висеть на погружном кабеле при условии, что длина кабеля менее 100 м. При погружении на глубину более 100 м датчик и погружной кабель должны быть закреплены на металлическом тросе.

2.2.3.4 Погружной кабель должен быть закреплен надежно и безопасно выше уровня жидкости. При закреплении и проводке погружного кабеля следует обеспечить радиус изгиба погружного кабеля не менее 100 мм.

### 2.2.4 Использование изделия

Для работы датчиков необходимо выполнить следующие операции:

- перед включением питания убедиться в соответствии монтажа датчиков указаниям, изложенным в п. 2.2.1;
- подать напряжение питания на датчик от внешнего источника питания. Датчик готов к работе через 5 минут после подачи питания;

- измерить выходной ток датчика миллиамперметром, включенным последовательно с сопротивлением нагрузки или вольтметром, подключенным параллельно сопротивлению нагрузки;

- подсчитать измеряемое давление по формуле:

$$P = \frac{I_{\text{изм}} - I_{\text{min}}}{I_{\text{max}} - I_{\text{min}}} \cdot P_{\text{max}}, \quad (6)$$

где  $P$  – измеряемое значение давления;

$P_{\text{max}}$  – максимальное измеряемое давление, равное верхнему пределу измерений, соответственно;

$I_{\text{max}}, I_{\text{min}}, I_{\text{изм}}$  – максимальное, минимальное и измеренное значения выходного тока.

- при измерении напряжения вычислить выходной ток по формуле:

$$I = \frac{U_{\text{изм}}}{R_{\text{н}}}, \quad (7)$$

где  $U_{\text{изм}}$  – измеренное напряжение, В;

$R_{\text{н}}$  – значение сопротивления нагрузки, Ом.



### **3 Техническое обслуживание**

3.1 К обслуживанию датчиков должны допускаться лица, изучившие настоящее руководство по эксплуатации, другие нормативно-технические документы, действующие на данном предприятии и прошедшие соответствующий инструктаж.

3.2 Техническое обслуживание датчика заключается в проверке герметичности уплотнения монтажного фланца и при необходимости, корректировке «нуля».

Метрологические характеристики датчиков в течение межповерочного интервала должны соответствовать установленным нормам с учетом показателей безотказности датчика и при условии соблюдения потребителем правил хранения, транспортирования и эксплуатации, указанных в настоящем руководстве по эксплуатации.

3.4 Периодичность технического обслуживания устанавливается в зависимости от производственных условий, но не реже чем один раз в год.

### **4 Техническое освидетельствование**

4.1 В процессе эксплуатации датчики должны подвергаться первичной и периодической поверке по МИ 1997-89.

4.2 Межповерочный интервал – 3 года.

### **5 Текущий ремонт**

5.1 Ремонту подлежат датчики с признаками механических повреждений, нарушением изоляционных свойств, а также с отклонением метрологических характеристик от установленных значений.

5.2 Возможные неисправности датчиков на месте установки и способы их устранения приведены в таблице 4. При неисправностях, не устраняющихся способами, указанными в таблице 4, ремонт проводится на предприятии-изготовителе.

Таблица 4

Неисправность	Причина	Способ устранения
Отсутствует выходной сигнал	Обрыв провода соединительной линии	Найти и устранить обрыв
	Нарушение контакта в колодке	Прочистить контакты колодки спиртом
	Не соблюдена полярность напряжения питания	Сменить полярность
Выходной сигнал нестабилен, погрешность датчика превышает допускаемую	Нарушена герметичность в линии подвода давления	Найти и устранить негерметичность
	Нарушена герметичность сальникового уплотнения вентиля датчика	Подтянуть сальник вентиля или заменить новым
	Неисправен чувствительный элемент	Датчик подлежит ремонту

## 6 Комплектность

Комплект поставки датчиков должен соответствовать, указанному в таблице 5.

Таблица 5

Обозначение документа	Наименование	Кол.	Примечание
	Датчик	1 шт.	В соответствии с заказом
5Ш0.283.339ПС	Паспорт	1 экз.	
5Ш0.283.339РЭ	Руководство по эксплуатации	1 экз.	
<p><b>Примечания</b></p> <p>1 При поставке партии датчиков допускается прилагать по одному экземпляру руководства по эксплуатации отправляемых в один адрес, если иное количество не оговорено при заказе.</p> <p>2 При поставке датчиков на экспорт количество документации на один датчик должно быть не менее двух, если иное количество не оговаривается в договоре (контракте).</p>			

## **7 Транспортирование и хранение**

7.1 Условия транспортирования датчиков должны соответствовать условиям хранения 5 по ГОСТ 15150-69.

7.2 Датчики транспортируют всеми видами транспорта в крытых транспортных средствах в соответствии с документами.

Транспортирование самолётом допускается только в отапливаемых герметизированных отсеках. Во время погрузочно-разгрузочных работ и транспортирования ящики не должны подвергаться резким ударам и воздействию атмосферных осадков.

7.3 Упакованные датчики должны храниться в условиях 3 по ГОСТ 15150-69.

7.4 Ящики с упакованными датчиками должны быть уложены по высоте не более 4 рядов.

7.5 Воздух помещения, в котором хранят датчики, не должен содержать коррозионно-активных веществ.

## **8 Гарантии изготовителя**

8.1 Изготовитель гарантирует соответствие датчиков требованиям настоящих ТУ при соблюдении потребителем условий транспортирования, хранения, монтажа и эксплуатации.

8.2 Гарантийный срок эксплуатации – 36 месяцев со дня ввода датчиков в эксплуатацию.

8.3 Гарантийный срок хранения – 6 месяцев с момента изготовления.

8.4 Изготовитель несёт ответственность за скрытые дефекты независимо от срока гарантии.

## **9 Утилизация**

Утилизация датчиков должна осуществляться потребителем способом, не оказывающим негативного воздействия на окружающую среду.

Приложение А  
Схема условного обозначения датчика ДМ5007

ДМ5007А-ХХ -А -У2 -2,5 МПа -42 -0,25 -IP65 -М20×1,5 -ТУ 311-00225590.012-95

1      2   3   4      5      6   7   8      9                      10

1 – Модель датчика:

ДМ5007;

ДМ5007А;

2 – обозначение датчика:

ДА – абсолютного давления;

ДА-П – абсолютного давления погружной;

ДИ – избыточное давление;

ДВ – давление разряжения;

ДД – разность давлений;

ДВИ – избыточное давление – разряжения;

3 – указывается только для датчиков, поставляемых для эксплуатации на  
ОАЭ;

4 – обозначение вида климатического исполнения и категория  
размещения;

5 – верхний предел или диапазон измерений (для датчиков ДВИ) с  
указанием единиц измерений;

6 – код выходного сигнала:

05 – от 0 до 5 мА;

42 – от 4 до 20 мА;

7 – предел допускаемой основной погрешности;

8 – степень защиты по ГОСТ14254;

9 – резьба присоединительного штуцера;

10 – обозначение технических условий.

## Приложение Б

### Габаритные и присоединительные размеры датчиков

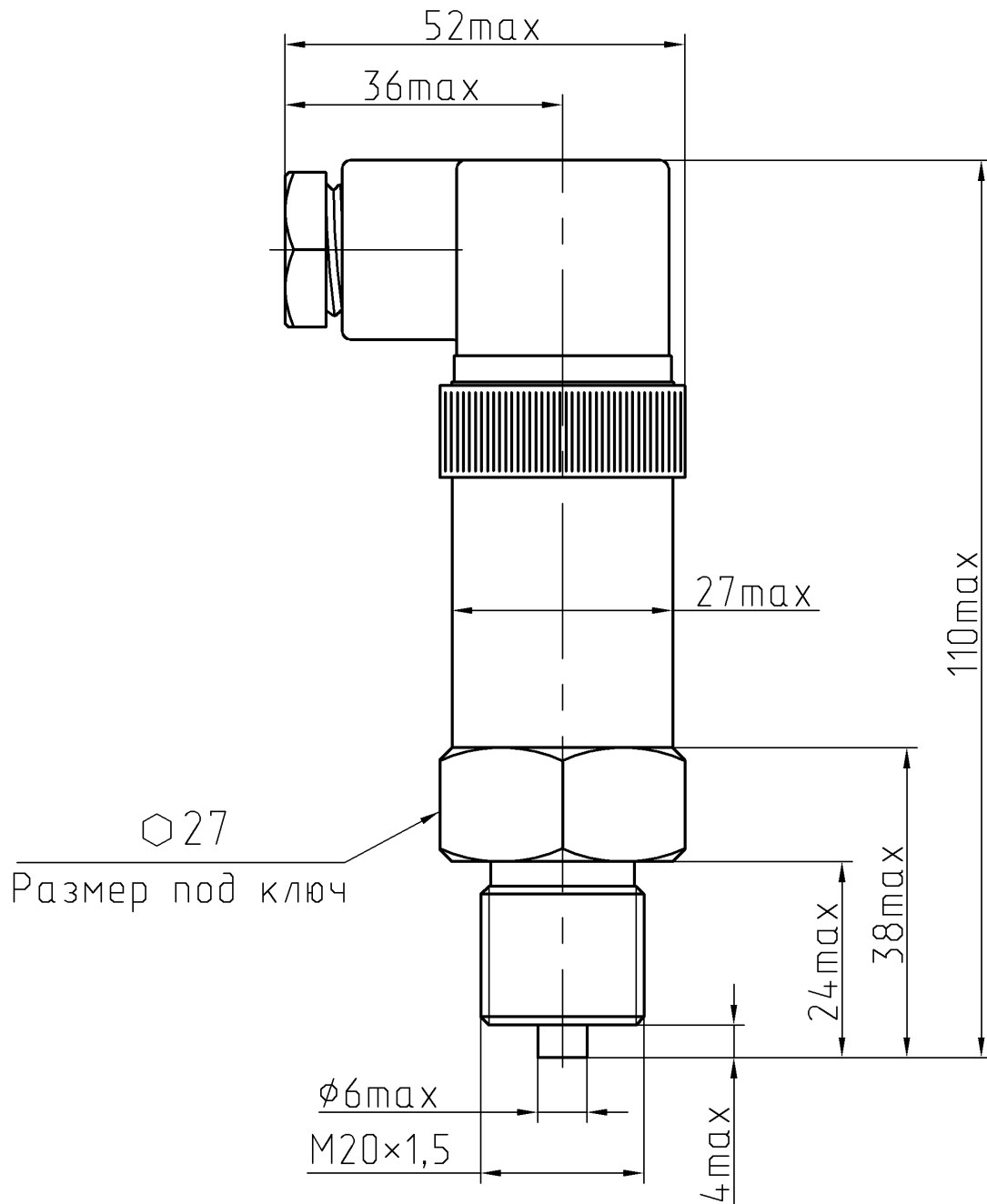


Рисунок Б.1 – Датчик ДМ5007-ДИ

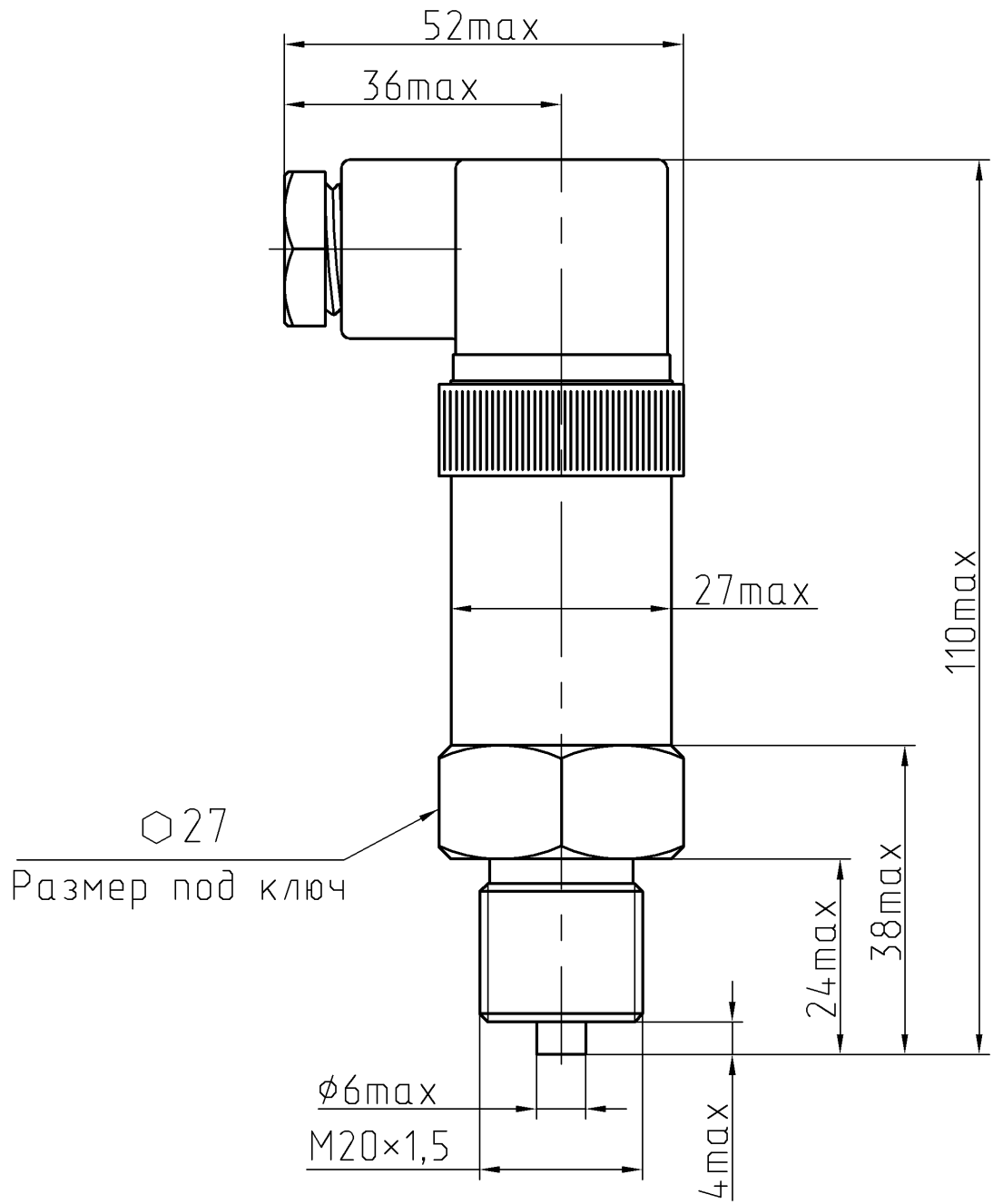


Рисунок Б.2 – Датчик ДМ5007А-ДИ (ДА, ДВИ)

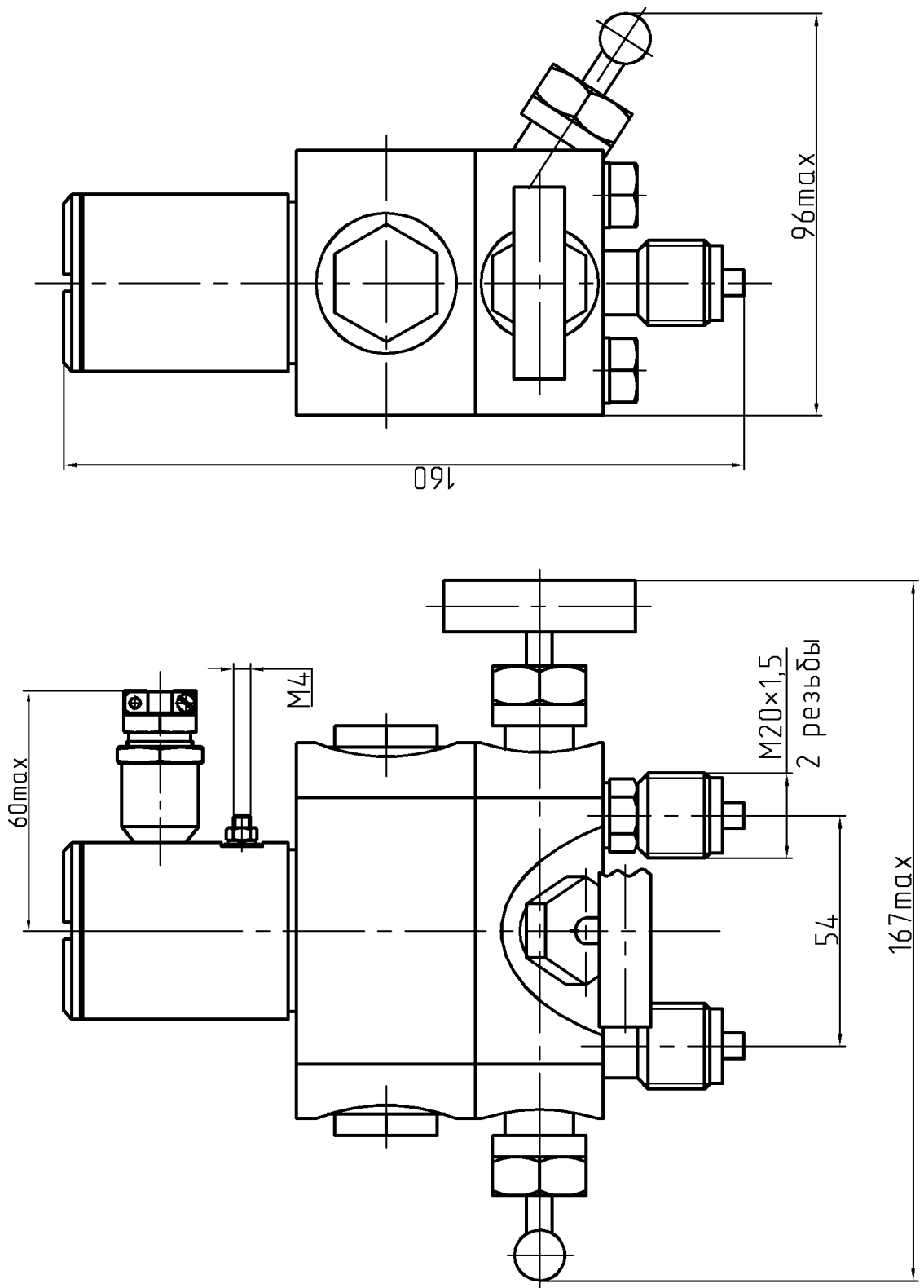


Рисунок Б.3 – ДМ5007А-ДД

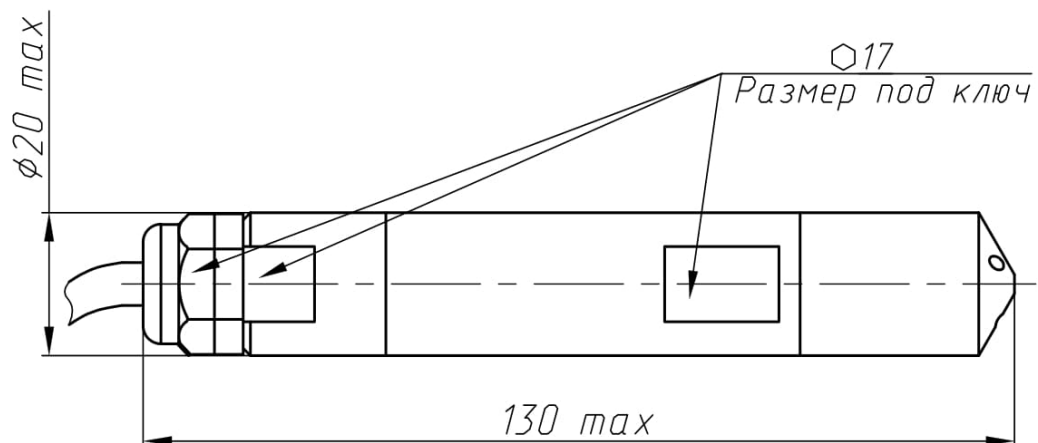
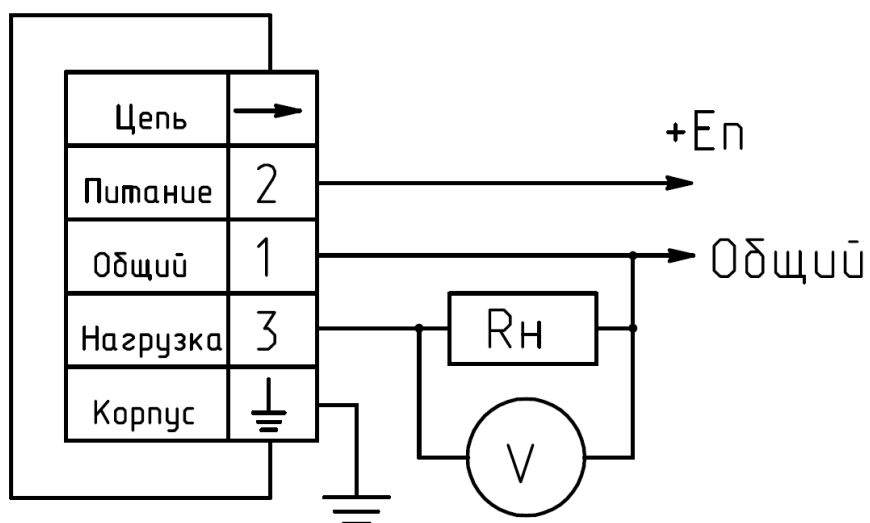


Рисунок Б.4 – Датчик ДМ5007А-ДА-П



## Приложение В

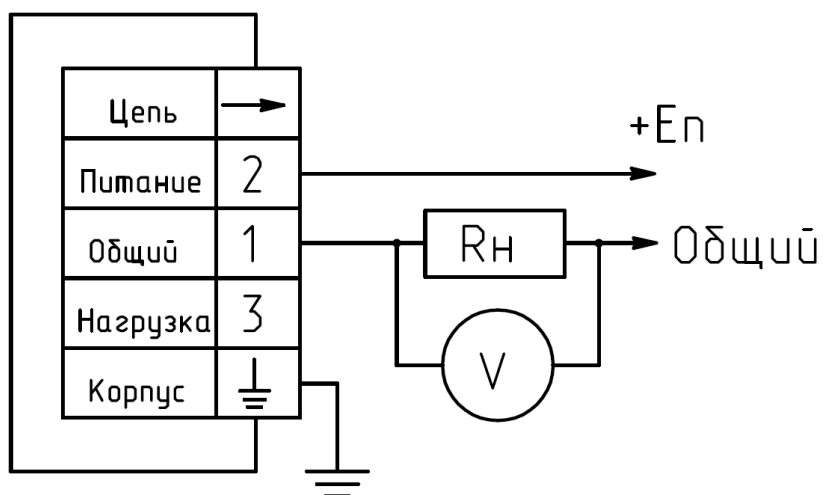
### Схема внешних соединений



$R_n$  – сопротивление нагрузки

$V$  – Вольтметр

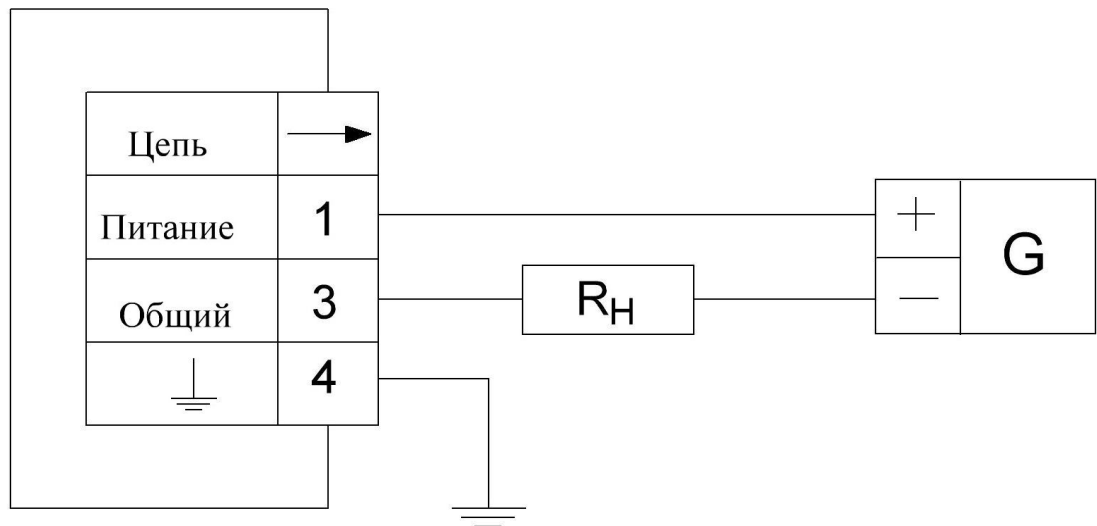
Рисунок В.1 – Датчики ДМ5007, ДМ5007А с выходным сигналом от 0 до 5 мА



$R_n$  – сопротивление нагрузки

$V$  – Вольтметр

Рисунок В.2 – Датчики ДМ5007А с выходным сигналом от 4 до 20 мА

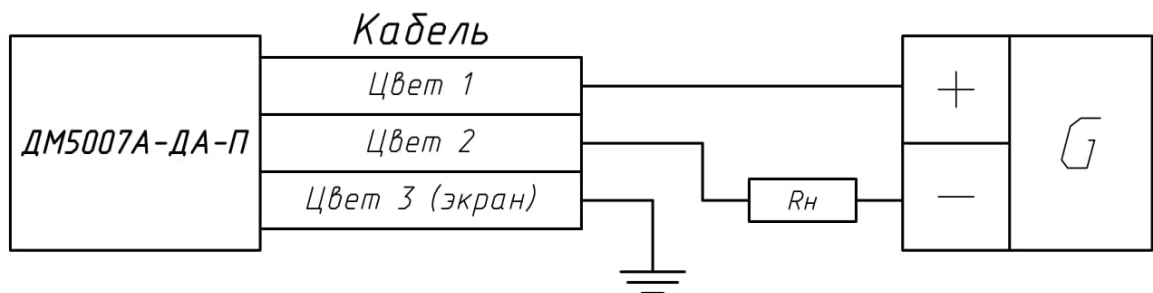


$R_n$  – сопротивление нагрузки;

$G$  – источник питания.

Примечание – Запрещается присоединять электрические цепи к выводу 2 разъема.

Рисунок В.3 – Датчики ДМ5007



$R_n$  – сопротивление нагрузки;

$G$  – источник питания.

Примечание – Цвет проводов кабеля указывается в паспорте.

Рисунок В.4 – Датчик ДМ5007А-ДА-П