

1	Описание и работа прибора, а также его составных частей	4
1.1	Назначение прибора	4
1.2	Технические характеристики прибора	5
1.3	Стандартный комплект поставки	5
1.4	Состав изделия	5
1.5	Устройство и работа	6
1.6	Средства измерения, инструмент и принадлежности	7
1.7	Маркировка и пломбирование	7
1.8	Упаковка	7
2	Использование по назначению	8
2.1	Эксплуатационные ограничения	8
2.2	Подготовка к проведению испытания	8
2.3	Проведение испытания	9
3	Техническое обслуживание изделия и его составных частей	12
3.1	Меры безопасности	13
3.2	Гарантийные обязательства	13
3.2.1	Базовая гарантия	14
3.2.2	Расширенная гарантия	14
3.2.3	Гарантия на отремонтированные или замененные детали	14
3.2.4	Изнашивающиеся элементы	14
3.2.5	Обязанности владельца	15
3.2.6	Ограничения гарантии	16
3.2.7	Другие случаи, не подпадающие под гарантию	18
3.2.8	Гарантии и потребительское законодательство	18
3.3	Техническое обслуживание прибора	18
4	Текущий ремонт	20
5	Хранение	20

6	Транспортирование.....	21
7	Утилизация	22
8	Сведения о приемке.....	23

Внимание!

Пожалуйста, внимательно прочтите настоящее руководство по эксплуатации перед использованием прибора измерения твердости и устойчивости покрытий к царапанью NOVOTEST ТПП-1518.

Руководство по эксплуатации (далее по тексту – РЭ) включает в себя общие сведения, предназначенные для ознакомления обслуживающего персонала с работой и правилами эксплуатации изделия – прибора измерения твердости и устойчивости покрытий к царапанью NOVOTEST ТПП-1518 (далее по тексту – прибор). Документ содержит технические характеристики, описание конструкции и принципа действия, а также сведения, необходимые для правильной эксплуатации изделия. Перед началом работы необходимо ознакомиться с настоящим руководством, так как эксплуатация прибора должна проводиться лицами, ознакомленными с принципом работы и конструкцией прибора.

Правильное и эффективное использование прибора контроля требует обязательного наличия:

- методики проведения контроля;
- условий проведения контроля, соответствующих методике контроля;
- обученного и изучившего руководство по эксплуатации пользователя.

Предприятие-производитель оставляет за собой право производить не принципиальные изменения, не ухудшающие технические характеристики изделия. Данные изменения могут быть не отражены в тексте настоящего документа.

Комплект поставки прибора включает эксплуатационную документацию в составе настоящего руководства по эксплуатации и паспорта на прибор

1 Описание и работа прибора, а также его составных частей

1.1 Назначение прибора

Прибор предназначен для определения устойчивости покрытий к воздействию на них индентором с фиксированной приложенной нагрузкой. В зависимости от метода применения прибора возможно измерение:

- а) твердости покрытия;
- б) устойчивости покрытий к царапанью.

Определения твердости покрытий и устойчивости покрытий к повреждению царапаньем производится в соответствии с ISO 1518.

1.2 Технические характеристики прибора

Прибор измерения твердости и устойчивости покрытий к царапанию NOVOTEST ТПП-1518 конструктивно выполнен в виде корпуса с установленным в него индентором на который воздействует нагрузка.

Технические характеристики и условия эксплуатации прибора представлены в табл. 1.1.

Таблица 1.1 – Технические характеристики и условия эксплуатации прибора

Технические характеристики прибора	
Габаритные размеры, не более, мм	157x40x27
Масса прибора, не более, кг	0,25
Диаметр сферического наконечника, мм	1
Диапазон нагрузки для пружины №1, кг	от 0 до 2,6
Диапазон нагрузки для пружины №2, кг	от 0 до 4
Условия эксплуатации прибора	
Температура окружающего воздуха, °С	от -45 до +40
Относительная влажность воздуха, %	до 80 при 25 °С
Атмосферное давление, кПа	от 84 до 106,7

1.3 Стандартный комплект поставки

Прибор NOVOTEST ТПП-15181 шт.
Пружина № 11 шт.
Пружина № 21 шт.
Руководство по эксплуатации 1518 РЭ.....1 шт.
Паспорт НТЦ.ЭД.ТПП-1518.....1 шт.

*По желанию заказчика комплект поставки может быть расширен дополнительным оборудованием или деталями. Точная информация о комплекте поставки указана в паспорте прибора.

1.4 Состав изделия

Прибор представляет собой металлический корпус, внутри которого находится тарированная пружина (№ 1 или № 2), которая воздействует на индентор с установленной нагрузкой. Нагрузка устанавливается путем перемещения кольца-указателя вдоль шкалы (на приборе две шкалы для каждой пружины отдельная) на необходимую нагрузку с последующей ее фиксацией.

На рис. 1.1 указаны составные части прибора.



1 – корпус; 2 – заглушка; 3 – шкала; 4 – кольцо-указатель нагрузки; 5 – фиксаторы;
6 – индентор; 7 – дополнительная втулка (для пружины № 1); 8 – пружина № 2; 9 –
пружина № 1.

Рисунок 1.1 – Прибор NOVOTEST ТПИ-1518

1.5 Устройство и работа

Принцип действия прибора основан на воздействии на покрытие индентором с известной нагрузкой, после чего происходит визуальная оценка покрытия на предмет его деформации.

Для измерения твердости покрытия на приборе устанавливается требуемая нагрузка и прибор прижимается к покрытию индентором до упора. После чего визуально оценивается состояние поверхности после воздействия индентора с определенной нагрузкой. Постепенно увеличивая прикладываемую нагрузку методом сравнения определяют твердость покрытия.

Для измерения стойкости покрытий к царапанию на приборе устанавливается нужная нагрузка, индентор прижимается к покрытию до упора и смещается по покрытию в сторону, таким образом царапая покрытие с заданным усилием.

1.6 Средства измерения, инструмент и принадлежности

Работоспособность прибора оценивается путем его опробования. При опробовании проверяется плавность движения всех подвижных частей прибора

Регулировка и настройка прибора в случае обнаружения неисправностей должна производиться предприятием-изготовителем.

1.7 Маркировка и пломбирование

На прибор наносится условное обозначение прибора с товарным знаком предприятия-изготовителя, годом выпуска, а также его заводским номером.

1.8 Упаковка

Прибор и комплектующие поставляются в упаковочной таре, исключающей их повреждение при транспортировке.

2 ИСПОЛЬЗОВАНИЕ ПО НАЗНАЧЕНИЮ

2.1 Эксплуатационные ограничения

Эксплуатация прибора должна производиться в условиях защищенности от непосредственного воздействия пыли и агрессивных сред, а также прибор необходимо использовать в рамках его технических характеристик.

К работе с прибором допускается обслуживающий персонал, ознакомленный с эксплуатационной документацией на этот прибор.

2.2 Подготовка к проведению испытания

1. Подготовить образцы для проведения испытания в соответствии с требованиями ISO 1518 или нормативно-технической документации на покрытие.
2. Открутить нижнюю заглушку (рис. 2.1) и снять ее вместе с индентором.



Рисунок 2.1 – откручивание заглушки

3. Установить в корпус прибора необходимую пружину (№ 1 или № 2), см. рис. 2.2.



Рисунок 2.2 – Установка пружины

4. Вкрутить заглушку с индентором обратно в корпус прибора (рис. 2.3).



Рисунок 2.3 – Вкручивание заглушки с индентором

Примечание: Для установки пружины № 1 (короче) необходимо на индентор установить дополнительную втулку.

2.3 Проведение испытания

1. Освободить кольцо-указатель, отпустив фиксаторы (рис. 2.4).



Рисунок 2.4 – Освобождение кольца-указателя

2. Выставить кольцо по шкале на необходимую нагрузку (рис. 2.5).



Рисунок 2.5 – Установка нагрузки

3. Закрепить кольцо-указатель с помощью фиксаторов.
4. Для определения твердости покрытия прижать твердомер к покрытию индентором до упора (рис. 2.6).

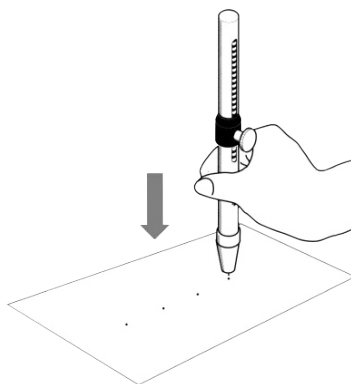


Рисунок 2.6 – Определение твердости покрытия

5. Для определения устойчивости покрытия к царапанию прижать твердомер к покрытию индентором до упора и провести по покрытию (рис. 2.7).

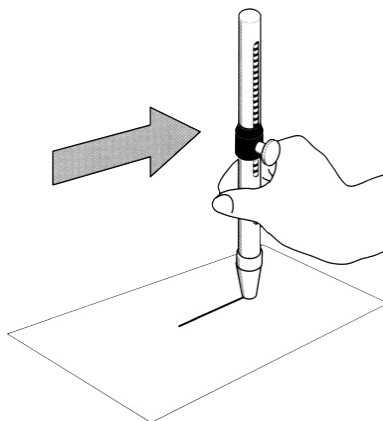


Рисунок 2.7 – Определение устойчивости покрытия к царапанью

6. Произвести оценку состояния покрытия.

3 ТЕХНИЧЕСКОЕ ОБСЛУЖИВАНИЕ ИЗДЕЛИЯ И ЕГО СОСТАВНЫХ ЧАСТЕЙ

3.1 Меры безопасности

Введенный в эксплуатацию прибор рекомендуется подвергать периодическому осмотру с целью контроля:

- работоспособности;
- соблюдения условий эксплуатации;
- отсутствия внешних повреждений составных частей прибора.

К работе с прибором допускаются лица, прошедшие инструктаж по технике безопасности.

3.2 Гарантийные обязательства

Приведенная ниже информация о гарантийном обслуживании действительна для всей продукции NOVOTEST.

Изготовитель гарантирует соответствие прибора требованиям технических условий при соблюдении пользователем условий транспортирования, хранения, и

эксплуатации, и своевременном прохождении технического обслуживания на предприятии изготовителя не реже одного раза в год.

3.2.1 Базовая гарантия

На Ваш новый прибор NOVOTEST, приобретенный у производителя или авторизованного дилера, распространяется базовая гарантия – 1 год, при условии проведения планового технического обслуживания не реже одного раза в год.

Если какая-либо деталь прибора выйдет из строя по причине дефекта материала или изготовления, она будет бесплатно отремонтирована или заменена производителем, или любым авторизованным дилером NOVOTEST, независимо от того, перешло ли право собственности на прибор к другому лицу в течение гарантийного срока.

Гарантия на аккумуляторы, батарейки и зарядные устройства предоставляется непосредственно предприятиями-изготовителями аккумуляторов, батареек и зарядных устройств и поэтому на них не распространяются гарантийные обязательства NOVOTEST. Однако обслуживающий Вас авторизованный дилер NOVOTEST окажет Вам помощь в предъявлении гарантийных претензий, касающихся аккумуляторов, батареек и зарядных устройств.

Гарантия на прибор начинает действовать с даты приобретения прибора, как правило, в день отгрузки прибора клиенту. В случае, если прибор приобретается компанией-посредником, началом гарантийного срока считается момент передачи прибора посреднику.

3.2.2 Расширенная гарантия

Специальная программа продления срока базовой гарантии от 2 до 5 лет. Для участия в программе необходимо оплатить сертификат при приобретении оборудования. Условия расширенной гарантии указаны в сертификате.

3.2.3 Гарантия на отремонтированные или замененные детали

На все фирменные запасные части NOVOTEST, установленные в процессе гарантийного ремонта, распространяется гарантия NOVOTEST (до конца срока действия гарантии).

Запасные части, замененные в процессе гарантийного обслуживания по гарантии, не возвращаются владельцу прибора.

3.2.4 Изнашивающиеся элементы

Детали, подвергающиеся износу в процессе эксплуатации прибора, делятся на две основные категории. К первой относятся те детали, которые требуют замены или регулировки с интервалом, предписанным графиком технического обслуживания прибора, а ко второй изнашивающиеся элементы, периодичность замены или регулировки которых зависит от условий эксплуатации прибора.

3.2.4.1 Детали, заменяемые при плановом техобслуживании

Детали, перечисленные ниже, имеют ограниченный срок службы и требуют замены или регулировки с интервалами, предписанными графиком технического обслуживания прибора. На эти детали базовая гарантия распространяется до того момента, когда требуется их первая замена или регулировка. Срок гарантии на каждую деталь не может превышать ограничений (по времени эксплуатации прибора или наработке), указанных в условиях базовой гарантии.

- встроенные аккумуляторные батареи;
- прокладки, если их снятие выполняется в связи с сопутствующей регулировкой;
- масло и рабочие жидкости.

3.2.4.2 Изнашивающиеся элементы

Детали, перечисленные ниже, либо имеют ограниченный срок службы, либо могут потребовать замены (регулировки) в результате повреждения. Однако, на эти детали распространяется базовая гарантия NOVOTEST в течение 36 месяцев либо до первого планового технического обслуживания прибора (в зависимости от того, что наступит ранее):

- преобразователи и их составные части;
- соединительные кабели;
- детали и механизмы, подвергаемые механическим воздействиям в процессе эксплуатации.

Примечание: На детали, изнашивающиеся в результате трения (такие как ножи, резак, подвижные элементы измерительных преобразователей, ультразвуковые пьезоэлектрические преобразователи, опорные насадки и пр.) не распространяется основная гарантия NOVOTEST, если эти детали выходят из строя в результате нормального износа в ходе эксплуатации прибора. Однако если в течение гарантийного срока эти детали выходят из строя по причине исходного дефекта материала или изготовления, то они будут отремонтированы или заменены согласно основной гарантии.

3.2.5 Обязанности владельца

В "Руководстве по эксплуатации" и "Паспорте" содержится информация о правильной эксплуатации и техническом обслуживании вашего прибора.

Правильная эксплуатация и обслуживание прибора помогут Вам избежать дорогостоящего ремонта, вызванного некорректными действиями при эксплуатации, пренебрежением или неправильным выполнением технического обслуживания. Кроме того, следование нашим рекомендациям увеличивает срок службы прибора. Поэтому владельцу прибора следует:

- В случае обнаружения дефекта или неисправности как можно скорее предоставлять свой прибор производителю или авторизованному дилеру NOVOTEST для проведения гарантийного ремонта. Это поможет свести к минимуму ремонт, необходимый вашему прибору.
- Выполнять техническое обслуживание вашего прибора в соответствии с рекомендациями руководства по эксплуатации и паспорта.

Примечание: Пренебрежение своевременным выполнением технического обслуживания прибора в соответствии с предписанным графиком лишает Вас прав на гарантийный ремонт или замену неисправных деталей.

- При обслуживании прибора использовать только фирменные запасные части и эксплуатационные жидкости NOVOTEST (имеющие соответствующую маркировку).
- Вносить в паспорт записи о выполненном техническом обслуживании прибора, сохранять все счета и квитанции. В случае необходимости они послужат доказательством того, что техническое обслуживание выполнялось своевременно (согласно интервалам, указанным в паспорте), с использованием рекомендованных запасных частей и эксплуатационных жидкостей. Это поможет вам при предъявлении гарантийных претензий по поводу дефектов, которые могут возникать вследствие несоблюдения графика технического обслуживания прибора или использования несанкционированных деталей или материалов.
- Регулярно очищайте корпус прибора и преобразователей вашего прибора в соответствии с рекомендациями NOVOTEST.
- Соблюдайте условия эксплуатации и хранения приборов в соответствии с рекомендациями NOVOTEST.

3.2.6 Ограничения гарантии

NOVOTEST не несет ответственности, если необходимость ремонта или замены деталей была вызвана одним из следующих факторов:

- Повреждениями, вызванными небрежной/неправильной эксплуатацией прибора, стихийным бедствием, попаданием воды в прибор, преобразователь, аксессуары и детали прибора (при отсутствии производственного брака) несчастным случаем или использованием прибора не по назначению;
- Эксплуатационным износом деталей;
- Невыполнением рекомендаций NOVOTEST по техническому обслуживанию прибора в указанные сроки;
- Нарушением условий эксплуатации вашего прибора, рекомендованных NOVOTEST;
- Внесением изменений в конструкцию прибора или его компонентов, вмешательством в работу систем прибора и т. п. без согласования с предприятием-изготовителем;
- Использованием аккумуляторов и иных комплектующих ненадлежащего качества;
- Перепадами напряжения в питающей сети;
- Отказом от своевременного исправления каких-либо повреждений, выявленных в ходе проведения планового техобслуживания;
- Факторами, лежащими вне сферы контроля NOVOTEST, например: загрязнение воздуха, ураганы, сколы от ударов, царапины и использование неподходящих чистящих средств;
- Использование технологий ремонта, не получивших одобрение NOVOTEST;
- Использование неоригинальных запасных частей и эксплуатационных жидкостей NOVOTEST.

Ремонтные операции, подпадающие под гарантию NOVOTEST, должны выполняться только авторизованным сервисным центром NOVOTEST.

3.2.7 Другие случаи, не подпадающие под гарантию

Основная гарантия NOVOTEST, расширенная гарантия NOVOTEST исключают ответственность NOVOTEST за любой непредвиденный или косвенный ущерб, понесенный в результате дефекта, на который распространяются вышеуказанные гарантии. К такому ущербу относятся (но не ограничиваются нижеследующим перечнем):

- компенсация за причиненные неудобства, телефонные звонки, затраты на размещение и пересылку прибора, потеря прибыли или ущерб, нанесенный имуществу;
- все гарантийные обязательства теряют силу, если прибор официально признан не подлежащим ремонту.

3.2.8 Гарантии и потребительское законодательство

Базовая гарантия NOVOTEST, расширенная гарантия NOVOTEST не ущемляют ваших законных прав, предоставляемых Вам договором купли-продажи, который оформляется при приобретении прибора у авторизованного дилера NOVOTEST; а также применимым местным законодательством, определяющим правила продажи и обслуживания товаров народного потребления.

3.3 Техническое обслуживание прибора

Приведенная информация о техническом обслуживании действительна для всей продукции NOVOTEST.

Техническое обслуживание прибора производится в течение всего срока эксплуатации и подразделяется на:

- профилактическое;
- плановое.

Профилактическое обслуживание производится не реже одного раза в три месяца и включает внешний осмотр, очистку и смазку.

Плановое обслуживание производится предприятием изготовителем не реже одного раза год и является обязательным требованием для сохранения гарантии от производителя.

Очень важно в течение всего срока эксплуатации прибора своевременно выполнять его техническое обслуживание. При этом необходимо следовать графику, представленному в виде табл. 3.1 (ориентируясь на наработку прибора или месяцы его эксплуатации, в зависимости от того, что наступит ранее).

Конкретный перечень операций, выполняемых во время каждого технического обслуживания, зависит от модели прибора, а также от года его выпуска и величины наработки. Обслуживающий Вас авторизованный сервисный центр NOVOTEST по вашему требованию предоставит Вам информацию о работах, которые необходимо выполнять при обслуживании вашего прибора.

Записи о проведении планового технического обслуживания вашего прибора делаются в паспорте на прибор. Сведения о техническом обслуживании очень важны, они могут понадобиться для реализации ваших прав на гарантийный ремонт

прибора. Поэтому всегда проверяйте, чтобы по окончании технического обслуживания Ваш авторизованный сервисный центр NOVOTEST поставил штамп в соответствующем месте под записью о выполненных процедурах.

Таблица 3.1 – График технического обслуживания NOVOTEST

Прибор	График технического обслуживания NOVOTEST
Все модели, кроме указанных ниже	Ежегодное техническое обслуживание выполняется через один год или 2000 часов наработки (в зависимости от того, что произойдет ранее)
Твердомеры переносные (динамические, ультразвуковые, комбинированные)	Ежегодное техническое обслуживание выполняется через один год или 2000 часов наработки (в зависимости от того, что произойдет ранее)

4 ТЕКУЩИЙ РЕМОНТ

Прибор по виду исполнения и с учетом условий эксплуатации относится к изделиям, ремонт которых производится на специальных предприятиях либо на предприятии-изготовителе.

Для постановки прибора на гарантийное обслуживание в сервисном центре (СЦ) необходимо представить правильно заполненный паспорт на прибор. СЦ делает отметку в паспорте о постановке прибора на гарантийное обслуживание и направляет ксерокопию на предприятие-изготовитель.

Отправка прибора для проведения гарантийного (послегарантийного) ремонта либо поверки должна производиться с паспортом прибора. В сопроводительных документах необходимо указывать почтовые реквизиты, телефон и факс отправителя, а также способ и адрес обратной доставки.

Гарантийный ремонт производится при наличии заполненного паспорта.

5 ХРАНЕНИЕ

Условия хранения прибора по группе 1 согласно требованиям по ГОСТ 15150 при температуре окружающего воздуха от +5 °С до +40 °С и относительной влажности до 80 % при температуре 25 °С.

При кратковременном хранении и в перерывах между применением прибор должен храниться в предназначенной для этого упаковочной таре. В месте хранения

не должно быть паров агрессивных веществ (кислот, щелочей) и прямого солнечного света. Прибор не должен подвергаться резким ударам, падениям или сильным вибрациям.

Приборы должны укладываться на стеллажи или в штабели в транспортной упаковке.

6 ТРАНСПОРТИРОВАНИЕ

Упакованные приборы могут транспортироваться любым видом транспорта при соблюдении следующих условий:

- транспортировка осуществляется в заводской таре;
- отсутствует прямое воздействие влаги;
- температура не выходит за пределы от $-50\text{ }^{\circ}\text{C}$ до $+50\text{ }^{\circ}\text{C}$;
- влажность не превышает 95 % при температуре до $35\text{ }^{\circ}\text{C}$;
- вибрация в диапазоне от 10 до 500 Гц с амплитудой до 0,35 мм и ускорением до 49 м/с^2 ;
- удары со значением пикового ускорения до 98 м/с^2 ;
- уложенные в транспорте приборы закреплены во избежание падения и соударений.

7 УТИЛИЗАЦИЯ

Изделие не содержит в своем составе опасных или ядовитых веществ, способных нанести вред здоровью человека или окружающей среде и не представляет опасности для жизни, здоровья людей и окружающей среды по окончании срока службы. В этой связи утилизация изделия может производиться по правилам утилизации общепромышленных отходов. Утилизация осуществляется отдельно по группам материалов.

