

ООО «Приборостроительная компания «Высоковольтные Технологии»

**ТРАНСФОРМАТОРЫ ВЫСОКОВОЛЬТНЫЕ ИСПЫТАТЕЛЬНЫЕ  
ТВИ-100/100**

ПАСПОРТ  
4227-006- 22378101-2019 ПС

г. Волгоград  
2019

## СОДЕРЖАНИЕ.

1. НАЗНАЧЕНИЕ	3
2. ТЕХНИЧЕСКИЕ ХАРАКТЕРИСТИКИ	3
3. УСТРОЙСТВО	4
4. УКАЗАНИЕ МЕР БЕЗОПАСНОСТИ	5
5. ПОДГОТОВКА К РАБОТЕ	5
6. ТЕХНИЧЕСКОЕ ОБСЛУЖИВАНИЕ И РЕМОНТ	5
7. ПРАВИЛА ХРАНЕНИЯ И ТРАНСПОРТИРОВАНИЕ	5
8. КОМПЛЕКТНОСТЬ ИЗДЕЛИЯ	5
9. УТИЛИЗАЦИЯ	6
10. УПАКОВКА	6
11. МАРКИРОВКА	6
12. СВИДЕТЕЛЬСТВО О ПРИЁМКЕ	7
13. ГАРАНТИЙНЫЕ ОБЯЗАТЕЛЬСТВА	8
14. ОТМЕТКИ О ГАРАНТИЙНОМ РЕМОНТЕ	8

## 1. НАЗНАЧЕНИЕ.

Трансформаторы высоковольтные испытательные серии **ТВИ-100/100** предназначены для преобразования по уровню напряжения переменного тока синусоидальной формы частотой 50 Гц и генерирования напряжения постоянного (выпрямленного) тока посредством встроенного диодного выпрямителя и применяется для проведения высоковольтных испытаний, диагностировании изоляции, ограничителей перенапряжений, твердых диэлектриков, средств защиты и других материалов, для испытаний которых требуется высокое напряжение.

Трансформатор предназначен для работы при температуре окружающего воздуха от минус 20 до плюс 40 °С и относительной влажности до 98 % при температуре 25 °С.

## 2. ТЕХНИЧЕСКИЕ ХАРАКТЕРИСТИКИ.

Характеристика	Значение
Диапазон регулирования напряжения переменного тока частотой 50 Гц первичной обмотки, В	0,10...250,0
Номинальное напряжение первичной обмотки, В	200,0
Номинальное значение вторичной обмотки, при напряжении на первичной обмотке 200.0 В, кВ	100,0
Номинальный ток холостого хода, при напряжении на первичной обмотке 200.0 В, мА (не более)	2500
Максимальное выходное напряжение переменного тока, кВ	105,00
Максимальный выходной переменный ток, мА	110
Электрическая прочность изоляция начала вторичной обмотки относительно клеммы заземления, кВ (не менее)	5
Терморазмыкатель биметаллический, °С	50
Время срабатывания при окружающей температуре 25°С и выходном токе 100 мА, мин	15
Габаритные размеры трансформатора, мм	(505±10)х(519±10)х(940±10)
Масса блока высоковольтного, кг	100±5
Электропитание от сети переменного тока	(50 ± 10) Гц, (220 ± 22) В
Максимальная потребляемая мощность, ВА	12700
Режим работы: Выходной ток 100 мА и длительность цикла 1 час	ПВ = 10 %
Средний срок службы, лет, не менее	7
Рабочие условия применения: температура окружающего воздуха, °С относительная влажность воздуха, % атмосферное давление, кПа	от минус 20 до плюс 40 98 при 25 °С от 84 до 106,7

Дополнительная изоляция начала вторичной обмотки (не менее 5кВ)	нет / да
Штанга заземления	нет / да
Напряжение питания электромагнита штанги заземления	+12В / ~ 220В
Напряжение питания электромагнита переменное/постоянное	+12В / ~ 220В
Отвод от вторичной обмотки для измерений	нет / да(____)при 100кВ
Система принудительного охлаждения	нет / да (50 °С)
Напряжение питания системы охлаждения	+12В / ~ 220В
Разъем для подключения	разъем / клеммы

### 3. УСТРОЙСТВО.

Трансформаторы выполнены в металлическом корпусе с последующей окраской.

В состав входят следующие узлы:

- высоковольтный трансформатор;
- изолятор;
- дисковый антикоронный экран;
- клемма заземления и разъем для подключения;
- межобмоточный экран;
- терморазмыкатель биметаллический 50°C;
- отвод от вторичной обмотки (дополнительная опция);
- штанга заземления (дополнительная опция);
- система охлаждения(дополнительная опция).

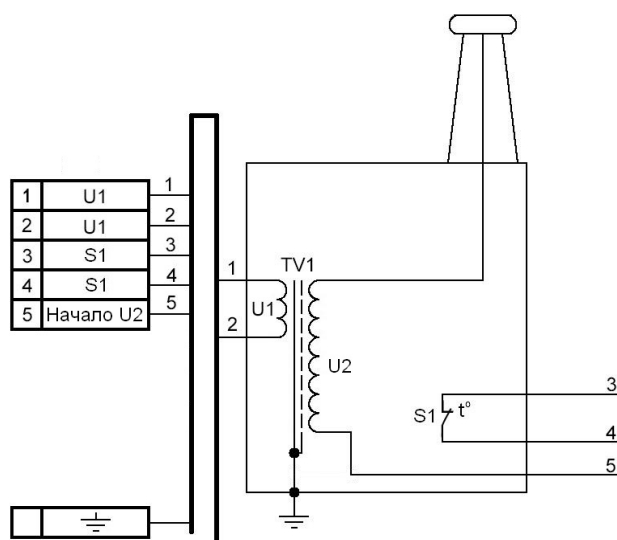


Рис 1. Трансформатор ТВИ-100/100.

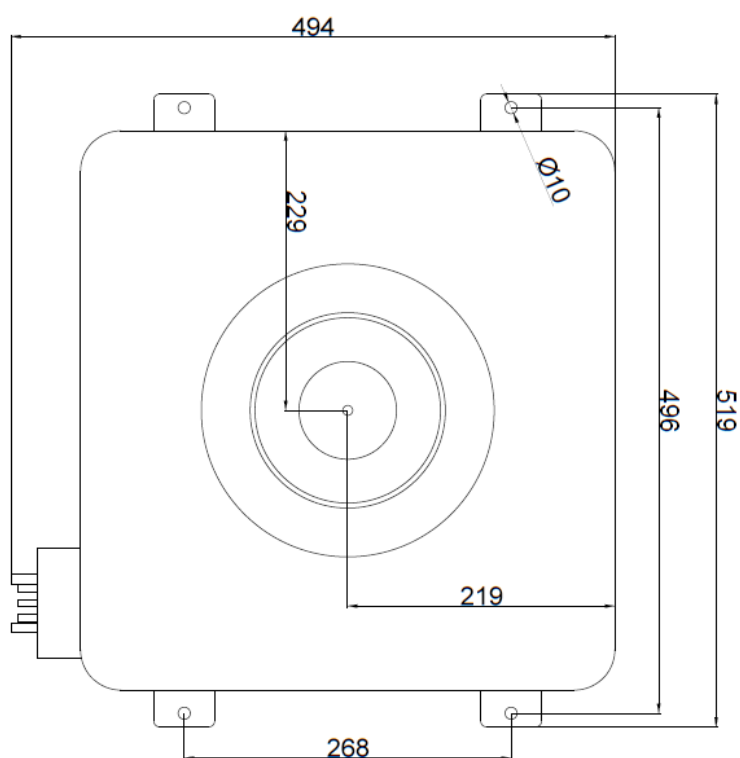


Рис 2. Установочные размеры ТВИ-100/100.

#### 4. УКАЗАНИЕ МЕР БЕЗОПАСНОСТИ.

При эксплуатации трансформаторов соблюдайте "Правила технической эксплуатации электроустановок потребителей" и "Правила по охране труда при эксплуатации электроустановок" (ПОТЭУ) и общие правила техники безопасности при работе на высоковольтных установках.

К работе с трансформаторами может быть допущен электротехнический персонал, имеющий группу по электробезопасности не ниже III и допуск к самостоятельной работе в электроустановках напряжением свыше 1000 В, предварительно обученный безопасным методам работы с высоковольтными трансформаторами.

Все лица, работающие по эксплуатации и техническому обслуживанию трансформатора, должны быть предварительно обучены безопасным методам работы и знать в соответствующем объеме "Правила технической эксплуатации электроустановок потребителей" и "Правила по охране труда при эксплуатации электроустановок".

Лица, не прошедшие аттестации, к работе не допускаются.

Рабочее место персонала должно соответствовать требованиям пожарной безопасности по ГОСТ 12.1.004-76.

#### 5. ПОДГОТОВКА К РАБОТЕ.

Перед проведением испытания над объектом испытаний необходимо подключить трансформатор согласно схеме выбранной комплектации, соединить трансформатор и объект испытаний.

Трансформатор и объект испытаний должны быть заземлены.

Проверить работоспособность трансформатора, путем подачи на объект испытаний, малых значений высокого напряжения (1-2 кВ). Наличие напряжения контролировать внешним киловольтметром.

При отсутствии напряжения, трансформатор считать неисправным.

**Внимание!** В верхней части высоковольтного изолятора трансформатора в области антикоронного экрана во время испытания формируется высокое напряжение. Трансформатор должен быть удален от любых металлических конструкций на расстояние, предотвращающее электрический пробой.

#### 6. ТЕХНИЧЕСКОЕ ОБСЛУЖИВАНИЕ И РЕМОНТ.

Периодически протирать этиловым спиртом высоковольтный изолятор трансформатора.

В случае отказа, трансформатор (или его узел) подлежит ремонту на предприятии-изготовителе.

#### 7. ПРАВИЛА ХРАНЕНИЯ И ТРАНСПОРТИРОВАНИЕ.

Упакованные трансформаторы транспортируют любым видом транспорта, обеспечивающим сохранность их от повреждений в соответствии с правилами перевозок, действующими на транспорте данного вида.

Условия транспортирования в части воздействия климатических факторов внешней среды должны соответствовать условиям хранения 5 по ГОСТ 15150, в части воздействия механических факторов при транспортировании — должны соответствовать п.1.1.16 ТУ.

Условия хранения в части воздействия климатических факторов внешней среды — 2 по ГОСТ 15150.

## 8. КОМПЛЕКТНОСТЬ ИЗДЕЛИЯ.

Наименование	Обозначение	Кол., шт.
Трансформатор высоковольтный	ПКВТ.4227.010.01	1
Паспорт	4227-006-22378101-2019 ПС	1

## 9. УТИЛИЗАЦИЯ.

Трансформатор не содержит в себе материалов, представляющих опасность для жизни. Утилизация прибора осуществляется отдельно по группам материалов: пластмассовые, металлические, трансформаторное масло.

## 10. УПАКОВКА.

Упаковка трансформаторов высоковольтных испытательных согласно п.6 ТУ.

## 11. МАРКИРОВКА.

Маркировка трансформатора должна соответствовать ГОСТ 12.2.091-2012.

1. Маркировка трансформатора наносится на боковую стенку.
2. Маркировка трансформатора содержит наименование модели трансформатора, логотип и название изготовителя, нумерацию клемм подключения, знак 'Внимание, опасное напряжение', заводской номер блока.
3. Маркировки на трансформатор наносятся с помощью самоклеющихся полимерных шильдик-ков, или способом типографской печати.
4. На упаковочной таре должны быть нанесены наименование изделия, а также знаки, указывающие способы транспортирования: "верх", "не бросать". Стрелками должны быть указаны винты, которые необходимо выкручивать для вскрытия тары.
5. Транспортная маркировка - по ГОСТ 14192.

## 12. СВИДЕТЕЛЬСТВО О ПРИЁМКЕ.

Трансформатор высоковольтный испытательный ТВИ-100/100  
 заводской номер № \_\_\_\_\_ соответствует ТУ 4227-006-22378101-2019 и признан  
 годным к эксплуатации.

Дата изготовления \_\_\_\_\_ / \_\_\_\_\_ 20\_\_ года

М.П. ОТК

\_\_\_\_\_ / \_\_\_\_\_  
 подпись ОТК

\_\_\_\_\_ / \_\_\_\_\_  
 расшифровка

Дата продажи \_\_\_\_\_ / \_\_\_\_\_ 20\_\_ года

М.П.

Параметры трансформатора.

Ток холостого хода при выходном напряжении 100,00 кВ, не более \_\_\_\_\_ А.

Напряжение короткого замыкания при выходном токе 100 мА \_\_\_\_\_ %.

Испытание изоляции 5 кВ постоянного тока (кл.5-кл.1,2,3,4) 1 мин \_\_\_\_\_.

Соответствие напряжений первичной, вторичной обмоток, и отвода на холостом ходу.

Напряжение первичной обмотки, В	Напряжение вторичной обмотки, кВ	Напряжение отвода от вторичной обмотки, В

Соответствие напряжений вторичной обмотки и делителя напряжения при входном сопротивлении вольтметра 1 МОм.

Напряжение вторичной обмотки, кВ		Напряжение делителя напряжения, В	
переменное	постоянное	переменное	постоянное




### 13. ГАРАНТИЙНЫЕ ОБЯЗАТЕЛЬСТВА.

Предприятие-изготовитель гарантирует соответствие трансформатора высоковольтного испытательного ТВИ-100/100 требованиям ТУ при соблюдении условий транспортирования, хранения и эксплуатации, указанных в паспорте на установку.

Гарантийный срок эксплуатации составляет 1 год.

Сроки выполнения ремонтных работ на гарантийное изделие устанавливаются согласно законодательству, действующему на территории Российской Федерации.

На каждое изделие выдаётся гарантийный талон, в котором должны быть указаны:

дата продажи

наименование продавца его адрес, подпись ответственного лица и печать

наименование покупателя его адрес, подпись ответственного лица и координаты для связи, в случае ремонта.

Если талон не заполнен, заполнен не полностью или заполнен с исправлениями, которые вызывают сомнение в достоверности данных, гарантийные обязательства исчисляются от даты изготовления изделия, которая указана в разделе СВИДЕТЕЛЬСТВО О ПРИЁМКЕ.

В период гарантийного срока эксплуатации изготовитель производит бесплатный ремонт оборудования, вышедшего из строя, при условии, что потребителем не были нарушены правила эксплуатации. Гарантия не распространяется на оборудование с механическими дефектами, полученными в результате небрежной эксплуатации или транспортировки.

Гарантийное оборудование может быть передано Изготовителю через торговую сеть Продавца.

По истечении гарантийного срока изготовитель осуществляет сервисное обслуживание по отдельному договору.

**Внимание!** Самовольное внесение изменений в конструкцию схем и узлов может стать причиной отмены гарантии производителя.

Внесение изменений в конструкцию трансформатора ТВИ-100/100 не допускается, так как они могут оказать отрицательное влияние на безопасность, срок службы и эксплуатационные характеристики изделия. Ущерб, вызванный такими изменениями или установкой дополнительных узлов и деталей, под гарантию изготовителя не попадает.

### 14. ОТМЕТКИ О ГАРАНТИЙНОМ РЕМОНТЕ.

Срок проведения ремонта	Фамилия и подпись лица, проводившего ремонт	Описание выполненных работ