

УТВЕРЖДАЮ

Заместитель директора ФГУП "ВНИИМС"



Н.В. Иванникова

" сентябрь " 2016 г.

Преобразователи измерительные концентрации газов в воздухе

Методика поверки

МП 205-04-2016

Москва 2016 г.

Настоящая методика поверки распространяется на преобразователи измерительные концентрации газов (в дальнейшем – ИП), выпускаемые ООО НПФ "ИНКРАМ", г. Москва, и устанавливает методику его первичной и периодической поверок.

Интервал между поверками – один год.

1 Операции поверки

1.1 При проведении поверки выполняют операции, указанные в таблице 1.

Таблица 1 – Операции поверки

Наименование операции	Номер пункта методики поверки	Обязательность проведения при	
		первичной поверке	периодической поверке
1 Внешний осмотр	6.1	да	да
2 Опробование	6.2	да	да
3 Определение метрологических характеристик	6.3		
3.1 Определение основной погрешности	6.3.1	да	да
3.2 Определение времени установления выходного сигнала	6.3.2	да	да

1.2 Если при проведении той или иной операции поверки получен отрицательный результат, дальнейшая поверка прекращается.

2 Средства поверки

2.1 При проведении поверки применяют средства, указанные в таблице 2.

Таблица 2

Номер пункта методики поверки	Наименование эталонного средства измерений или вспомогательного средства поверки, номер документа, регламентирующего технические требования к средству, метрологические и технические характеристики
6	Термометр ртутный стеклянный лабораторный ТЛ-4, ТУ 25-2021.003-88, ГОСТ 28498-90, диапазон измерений от 0 до 55° С, цена деления 0,1 °С, погрешность ± 0,2 °С
	Барометр-анероид контрольный М-67 ТУ 2504-1797-75, диапазон измерений давления от 610 до 790 мм рт.ст., погрешность ±0,8 мм рт.ст.
6	Психрометр аспирационный М-34-М, ТУ 52.07-(ГРПИ.405 132.001)-92, диапазон относительной влажности от 10 до 100 % при температуре от 5 до 40°С
	Секундомер СОСпр, ТУ 25-1894.003-90, погрешность ± 0,2 с
6.3	Генератор разбавитель 665 ГР 05 в комплекте со стандартными образцами состава газовых смесей по ТУ 6-16-2956-92 в баллонах под давлением
	Рабочий эталон 2-го разряда генератор поверочных газовых смесей хлора ГРАНТ-ГХ 2Е2.840.091ТУ
	Стандартные образцы состава газовые смеси в баллонах под давлением по ТУ 6-16-2956-92 (характеристики приведены в Приложении А)
	Поверочный нулевой газ (ПНГ) – воздух марки А, Б по ТУ 6-21-5-82 в баллонах под давлением
	Азот в баллонах под давлением сорт 1-й по ГОСТ 9293-74
	Насадка градуировочная ЕКРМ.725113.001
	Ротаметр РМ-А-0,063Г УЗ, ГОСТ 13045-81, верхняя граница диапазона измерений объемного расхода 0,063 м ³ /ч, кл. точности 4

Номер пункта методики поверки	Наименование эталонного средства измерений или вспомогательного средства поверки, номер документа, регламентирующего технические требования к средству, метрологические и технические характеристики
	Вентиль точной регулировки ВТР-1 (или ВТР-1-М160), диапазон рабочего давления (0-150) кгс/см ² , диаметр условного прохода 3 мм
	Редуктор баллонный кислородный одноступенчатый БКО-50-4
	Трубка медицинская поливинилхлоридная (ПВХ) по ТУ6-01-2-120-73, 6×1,5 мм
	Трубка фторопластовая по ТУ 6-05-2059-87, диаметр условного прохода 5 мм, толщина стенки 1 мм
	Вольтметр цифровой универсальный В7-65, ТУ РБ 14559587.038, диапазон измерения силы постоянного тока до 2 А; силы переменного тока до 2 А; сопротивления постоянному току 2 ГОм; постоянного напряжения до 1000 В; переменного напряжения до 700 В

2.2 Допускается применение других средств измерений, обеспечивающих определение метрологических характеристик с требуемой точностью.

2.3 Все средства поверки должны иметь действующие свидетельства о поверке, а ГСО-ПГС в баллонах под давлением – действующие паспорта.

3 Требования безопасности

3.1 При проведении поверки должны быть соблюдены требования безопасности, изложенные в паспорте на ИП.

3.2 Должны выполняться требования техники безопасности в соответствии с действующими "Правилами устройства и безопасной эксплуатации сосудов, работающих под давлением", "Правилами техники безопасности при эксплуатации электроустановок потребителей".

3.3 Не допускается сбрасывать ГС в атмосферу рабочих помещений.

3.4 Помещение, в котором проводят поверку, должно быть оборудовано приточно-вытяжной вентиляцией.

4 Условия поверки

4.1 При проведении поверки должны быть соблюдены следующие условия:

- | | |
|--|------------------|
| - температура окружающего воздуха, °С | 22 ± 5 |
| - относительная влажность окружающего воздуха, % | от 20 до 80 |
| - атмосферное давление, кПа | от 84,4 до 106,7 |
| - напряжение питания постоянным током, В | 24,0 ± 0,6 |
| - расход газовой смеси, дм ³ /мин | 0,5 ± 0,1 |

5 Подготовка к поверке

5.1 Проверить комплектность ИП в соответствии с разделом «Комплектность» паспорта – при первичной поверке.

5.2 Подготовить ИП к работе в соответствии с разделом «Подготовка к работе» паспорта.

5.3 Выдержать в помещении, в котором будет проводиться поверка, ГС в баллонах под давлением в течение не менее 24 ч, поверяемые ИП - не менее 2 ч.

6 Проведение поверки

6.1 Внешний осмотр

При внешнем осмотре должно быть установлено:

- отсутствие механических повреждений (царапин, вмятин, окисленных контактов и др.), влияющих на работоспособность ИП;

- наличие маркировки ИП согласно требованиям раздела «Маркировка» паспорта; ИП считается выдержавшим внешний осмотр удовлетворительно, если он соответствует перечисленным выше требованиям.

6.2 Опробование

- 1) Собирают схему, приведенную на рисунке Б.1 Приложения Б;
- 2) включают вольтметр и блок питания;
- 3) через время, соответствующее времени прогрева измеряют выходной ток.

Результат опробования считают положительным, если по окончании времени прогрева, выходной ток ИП лежит в пределах 3,7-4,5 мА (за исключением ИП типа КС1.0).

Время прогрева ИП указано в Таблице В.1 Приложения В.

6.3 Определение метрологических характеристик

6.3.1 Определение основной погрешности

Определение основной погрешности ИП проводят в следующем порядке:

- 1) собирают схему, приведенную на рисунке Б.2 Приложения Б;
- 2) с помощью насадки градуировочной подают на вход ИП ГС в последовательности:
 - №№ 1 – 2 – 3 – 4 – 3 – 2 – 1 – 4 для ИП, для которых в таблице А.1 Приложения А указаны 4 точки поверки (при периодической поверке подавать ГС в последовательности №№ 1 – 2 – 3 – 4 – 1 – 4);
 - №№ 1 – 2 – 3 – 2 – 1 – 3 для ИП, для которых в таблице А.1 Приложения А указаны 3 точки поверки (при периодической поверке подавать ГС в последовательности №№ 1 – 2 – 3 – 1 – 3).
 - №№ 1 – 2 – 1 – 2 для ИП, для которых в таблице А.1 Приложения А указаны 2 точки поверки.

Для ИП с установленными порогами сигнализации при подаче ГС № 2 (для АМП1.0-ХХ ГС № 2 и № 3) факт превышения концентрации определяется загоранием светодиода «TIME» и скачкообразным изменением выходного тока до соответствующего значения.

Время подачи ГС не менее утроенного $T_{0,9}$ для соответствующего ИП (таблица В.2 Приложения В).

3) фиксируют установившиеся значения выходного сигнала ИП при подаче каждой ГС по аналоговому выходу.

4) по значению выходного токового сигнала рассчитывают значение концентрации определяемого компонента на входе ИП по формуле:

$$C_i = k \cdot (I_i - 4), \quad (1)$$

где I_i - установившееся значение выходного токового сигнала ИП при подаче i -й ГС, мА;
 k - коэффициент функции преобразования, $k=D/16$, где D - диапазон измерения ИП (объемная доля определяемого компонента, %, или массовая концентрация, мг/м³, или дозврывоопасная концентрация, % НКПР)

5) значение основной абсолютной погрешности ИП Δ , объемная доля определяемого компонента, %, или массовая концентрация, мг/м³, или дозврывоопасная концентрация, % НКПР, находят по формуле

$$\Delta = C_i - C_o, \quad (2)$$

где C_i - показания ИП при подаче i -й ГС, объемная доля определяемого компонента, %, или массовая концентрация, мг/м³, или дозврывоопасная концентрация, % НКПР;

$C_{\text{д}}$ - действительное значение содержания определяемого компонента в i -й ГС, объемная доля определяемого компонента, %, или массовая концентрация, мг/м^3 , или дозврывоопасная концентрация, % НКПР.

Пересчет значений содержания определяемого компонента, выраженных в объемных долях, млн^{-1} , в массовую концентрацию, мг/м^3 , проводят по формуле

$$C_{\text{д}}^{(\text{масс})} = C_{\text{д}}^{(\text{об.д.})} \cdot \frac{M \cdot P}{22,41 \cdot \left(1 + \frac{t}{273}\right) \cdot 760}, \quad (3)$$

где $C_{\text{д}}^{(\text{об.д.})}$ - объемная доля определяемого компонента, млн^{-1} ;

$C_{\text{д}}^{(\text{масс})}$ - массовая концентрация определяемого компонента, мг/м^3 ;

P - атмосферное давление, мм рт.ст.;

M - молярная масса определяемого компонента, г/моль;

t - температура окружающей среды, $^{\circ}\text{C}$.

Пересчет значений содержания определяемого компонента, выраженных в объемных долях, %, в % НКПР, проводят с учетом значений, указанных в ГОСТ Р 51330.19-99 по формуле

$$C_{\text{д}} = \frac{C_{\text{д}}^{\%(\text{об.д.})}}{C_{\text{НКПР}}} \cdot 100, \quad (4)$$

где $C_{\text{д}}^{\%(\text{об.д.})}$ - объемная доля определяемого компонента, указанная в паспорте i -й ГС, %;

$C_{\text{НКПР}}$ - объемная доля определяемого компонента, соответствующая нижнему концентрационному пределу распространения пламени (НКПР), % (в соответствии ГОСТ Р 51330.19-99).

Результат определения основной погрешности считают положительным, если основная погрешность ИП во всех точках поверки не превышает пределов, указанных в таблице В.1 приложения В.

6.3.2 Определение времени установления выходного сигнала

Допускается проводить определение времени установления выходного сигнала одновременно с определением основной абсолютной погрешности по п. 6.3.1 в следующем порядке:

1) на вход ИП (соответственно определяемому компоненту и диапазону измерений) подают ГС №2, для ИП для которых в таблице А.1 Приложения А указаны 2 точки поверки, ГС №3, для ИП для которых в таблице А.1 Приложения А указаны 3 точки поверки или ГС № 4, для ИП для которых в таблице А.1 Приложения А указаны 4 точки поверки, фиксируют установившиеся показания;

2) вычисляют значение, равное 0,9 установившихся показаний ИП;

3) подают на вход ИП ГС № 2, ГС № 3 или ГС № 4 (предварительно продув ею газовую линию в течение не менее 3 мин при суммарной длине линии не более 2 м), включают секундомер и фиксируют время достижения значения, рассчитанного в п. 2).

Результаты определения времени установления выходного сигнала считают положительными, если время установления выходного сигнала не превышает значений, указанных в таблице В.1 Приложения В.

7 Оформление результатов поверки

7.1 При проведении поверки оформляют протокол результатов поверки (форма протокола поверки приведена в Приложении Г).

7.2. Положительные результаты поверки ИП оформляют выдачей Свидетельство о поверке в соответствии с Порядком проведения поверки средств измерений, требования к знаку поверки и содержанию свидетельства о поверке (утв. приказом Министерства промышленности и торговли РФ от 2 июля 2015 г. № 1815).

7.3. ИП, не удовлетворяющие требованиям настоящих рекомендаций, к эксплуатации не допускаются. ИП изымаются из обращения. Свидетельство о поверке изымают и выдают извещение о непригодности с указанием причин в соответствии с Порядком проведения поверки средств измерений, требования к знаку поверки и содержанию свидетельства о поверке (утв. приказом Министерства промышленности и торговли РФ от 2 июля 2015 г. № 1815).

7.4. После ремонта ИП подвергают поверке.

Начальник отдела ФГУП «ВНИИМС»



Ш.Р. Фаткудинова

Инженер отдела ФГУП «ВНИИМС»



Д.А. Пчелин

Таблица А.1 Технические характеристики ГС, необходимых для проведения поверки ИП

Обозначение ИП	Определяемый компонент	Диапазон измерений объемной доли (% НКПР/массовой концентрации)	Номинальное значение объемной доли определяемого компонента в ГС, пределы допускаемого отклонения				Номер ГС по реестру ГСО или источник ГС
			ГС №1	ГС №2	ГС №3	ГС №4	
ГР1.0-XX ГР2.0-XX	Метан (СН ₄)	От 0 до 2,2 % (от 0 до 50 % НКПР)	ПНГ - воздух				Марка Б по ТУ 6-21-5-82
					(1,10 ± 0,15) %	(2,05 ± 0,15) %	-
	Пропан (С ₃ Н ₈)	От 0 до 0,85 % (от 0 до 50 % НКПР)	ПНГ - воздух				Марка Б по ТУ 6-21-5-82
					(0,43 ± 0,03) %	(0,80 ± 0,05) %	-
	Бутан (С ₄ Н ₁₀)	От 0 до 0,7 % (от 0 до 50 % НКПР)	ПНГ - воздух				Марка Б по ТУ 6-21-5-82
					(0,35 ± 0,05) %	(0,65 ± 0,05) %	-
	Гексан (С ₆ Н ₁₄)	От 0 до 0,5 % (от 0 до 50 % НКПР)	ПНГ - воздух				Марка Б по ТУ 6-21-5-82
					(0,25 ± 0,02) %	(0,45 ± 0,05) %	-
	Ацетилен (С ₂ Н ₂)	от 0 до 1,15 % (от 0 до 50 % НКПР)	ПНГ - воздух				Марка Б по ТУ 6-21-5-82
					(0,55 ± 0,05) %	(1,10 ± 0,05) %	-
	Бензол (С ₆ Н ₆)	От 0 до 0,6 % (от 0 до 50 % НКПР)	ПНГ - воздух				Марка Б по ТУ 6-21-5-82
					(0,30 ± 0,05) %	(0,52 ± 0,08) %	-
ГР1.0-XX ГР2.0-XX	Аммиак (NH ₃)	От 0 до 7,5 % (от 0 до 50 % НКПР)	ПНГ - воздух				Марка Б по ТУ 6-21-5-82
					(3,2 ± 0,1) %	(7,4 ± 0,1) %	-
ГР1.0-XX ГР2.0-XX	Водород (H ₂)	от 0 до 2,0 % (от 0 до 50 % НКПР)	ПНГ - воздух				Марка Б по ТУ 6-21-5-82
					(1,00 ± 0,05) %	(1,9 ± 0,1) %	-
КС1.0-XX	Кислород (O ₂)	От 0 до 25 %	азот				Сорт 1-й по ГОСТ 9293-74
					(14 ± 1) %	(24 ± 1) %	-
ВД1.0-XX ВД2.0-XX	Водород (H ₂)	от 0 до 2,0 %	ПНГ-воздух				Марка Б по ТУ 6-21-5-82
					(0,40 ± 0,05) %	(1,00 ± 0,05) %	(1,9 ± 0,1) %

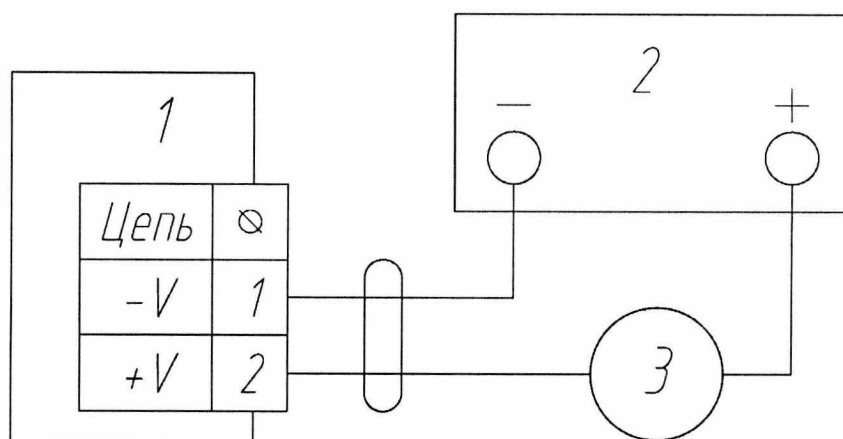
Обозначение ИП	Определяемый компонент	Диапазон измерений объемной доли (% НКПР/массовой концентрации)	Номинальное значение объемной доли определяемого компонента в ГС, пределы допускаемого отклонения				Номер ГС по реестру ГСО или источник ГС
			ГС №1	ГС №2	ГС №3	ГС №4	
ИКДУ1.0-XX	Диоксид углерода (CO ₂)	От 0 до 5,0 %	ПНГ - воздух				Марка Б по ТУ 6-21-5-82
				(2,5 ± 0,1) %	(4,9 ± 0,1) %	-	10547-2014
СО 1.0-XX СО1.0-0	Оксид углерода (СО)	От 0 до 85,8 млн ⁻¹ (от 0 до 100 мг/м ³)	ПНГ - воздух				Марка А по ТУ 6-21-5-82
				(13 ± 4) млн ⁻¹	(43 ± 4) млн ⁻¹	(78 ± 7) млн ⁻¹	10547-2014
СО2.0-XX	Оксид углерода (СО)	От 0 до 429,2 млн ⁻¹ (от 0 до 500 мг/м ³)	ПНГ - воздух				Марка Б по ТУ 6-21-5-82
				(79 ± 7) млн ⁻¹	(205 ± 10) млн ⁻¹	(405 ± 20) млн ⁻¹	10547-2014
ХЛ1.0-XX	Хлор (Cl ₂)	От 0 до 1,7 млн ⁻¹ (от 0 до 5 мг/м ³)	ПНГ - воздух				Марка А по ТУ 6-21-5-82
				(0,32 ± 0,02) млн ⁻¹	(1,00 ± 0,05) млн ⁻¹	(1,6 ± 0,1) млн ⁻¹	Генератор ГРАНТ-ГХ
ХЛ2.0-XX	Хлор (Cl ₂)	От 0 до 17,1 млн ⁻¹ (от 0 до 50 мг/м ³)	ПНГ - воздух				Марка А по ТУ 6-21-5-82
				(3,4 ± 0,2) млн ⁻¹	(8,5 ± 0,5) млн ⁻¹	(16,1 ± 0,9) млн ⁻¹	Генератор ГРАНТ-ГХ
АМ1.0-XX	Аммиак (NH ₃)	От 0 до 144,9 млн ⁻¹ (от 0 до 100 мг/м ³)	ПНГ - воздух				Марка Б по ТУ 6-21-5-82
				(24 ± 2) млн ⁻¹	(70 ± 10) млн ⁻¹	(140 ± 15) млн ⁻¹	10547-2014
АМП1.0-XX	Аммиак (NH ₃)	Пороги 29 млн ⁻¹ и 86,9 млн ⁻¹ Пороги 20 мг/м ³ и 60 мг/м ³	ПНГ - воздух				Марка Б по ТУ 6-21-5-82
				(40,1 ± 5) млн ⁻¹	(120,2 ± 15) млн ⁻¹	-	10547-2014
АМ 2.0-XX	Аммиак (NH ₃)	От 0 до 2898,6 млн ⁻¹ (от 0 до 2000 мг/м ³)	ПНГ - воздух				Марка Б по ТУ 6-21-5-82
				(200 ± 20) млн ⁻¹	(1400 ± 150) млн ⁻¹	(3000 ± 200) млн ⁻¹	10547-2014
АМП2.0-XX	Аммиак (NH ₃)	Порог 869,6 млн ⁻¹ Порог 600 мг/м ³	ПНГ - воздух				Марка Б по ТУ 6-21-5-82
				(1202,3 ± 100) млн ⁻¹	-	-	10547-2014

Обозначение ИП	Определяемый компонент	Диапазон измерений объемной доли (% НКПР/массовой концентрации)	Номинальное значение объемной доли определяемого компонента в ГС, пределы допускаемого отклонения				Номер ГС по реестру ГСО или источник ГС
			ГС №1	ГС №2	ГС №3	ГС №4	
АМ 3.0-XX	Аммиак (NH ₃)	От 0 до 869,6 млн ⁻¹ (от 0 до 600 мг/м ³)	ПНГ - воздух				Марка Б по ТУ 6-21-5-82
				(70 ± 15) млн ⁻¹	(425 ± 15) млн ⁻¹	(740 ± 30) млн ⁻¹	10547-2014
СВ 1.0-XX	Сероводород (H ₂ S)	От 0 до 21,1 млн ⁻¹ (от 0 до 30 мг/м ³)	ПНГ - воздух				Марка А по ТУ 6-21-5-82
				(2,5 ± 0,3) млн ⁻¹	(10 ± 1) млн ⁻¹	(19 ± 2) млн ⁻¹	10547-2014
СВ 2.0-XX	Сероводород (H ₂ S)	От 0 до 70,6 млн ⁻¹ (от 0 до 100 мг/м ³)	ПНГ - воздух				Марка А по ТУ 6-21-5-82
				(10 ± 2) млн ⁻¹	(35 ± 3) млн ⁻¹	(65 ± 5) млн ⁻¹	10547-2014
ХЛВ 1.0-XX	Хлористый водород (HCl)	От 0 до 19,8 млн ⁻¹ (от 0 до 30 мг/м ³)	ПНГ - воздух				Марка А по ТУ 6-21-5-82
				(2,0 ± 0,2) млн ⁻¹	(9,5 ± 0,5) млн ⁻¹	(18,0 ± 1,5) млн ⁻¹	Генератор «Грант-HCL»
ОА2.0-XX	Диоксид азота (NO ₂)	От 0 до 15,7 млн ⁻¹ (от 0 до 30 мг/м ³)	ПНГ - воздух				Марка А по ТУ 6-21-5-82
				(2,0 ± 0,3) млн ⁻¹	(7,5 ± 0,5) млн ⁻¹	(14,0 ± 1,5) млн ⁻¹	10547-2014
ОА 3.0-XX	Диоксид азота (NO ₂)	От 0 до 26,1 млн ⁻¹ (от 0 до 50 мг/м ³)	ПНГ - воздух				Марка А по ТУ 6-21-5-82
				(4,0 ± 0,5) млн ⁻¹	(13 ± 2) млн ⁻¹	(24 ± 2) млн ⁻¹	10547-2014
СД 1.0-XX	Диоксид серы (SO ₂)	От 0 до 11,3 млн ⁻¹ (от 0 до 30 мг/м ³)	ПНГ - воздух				Марка А по ТУ 6-21-5-82
				(1,8 ± 0,2) млн ⁻¹	(5,5 ± 0,5) млн ⁻¹	(10 ± 1) млн ⁻¹	10547-2014
СК 1.0-XX	Синильная кислота (HCN)	От 0 до 13,3 млн ⁻¹ (от 0 до 15 мг/м ³)	ПНГ - воздух				Марка А по ТУ 6-21-5-82
				(1,8 ± 0,2) млн ⁻¹	(6,5 ± 0,5) млн ⁻¹	(12,5 ± 0,5) млн ⁻¹	10547-2014
СК2.0-XX	Синильная кислота	От 0 до 35,6 млн ⁻¹ (от 0 до 40 мг/м ³)	ПНГ-воздух	(3,5 ± 0,5) млн ⁻¹	(17 ± 1) млн ⁻¹	(34,0 ± 1,5) млн ⁻¹	10547-2014

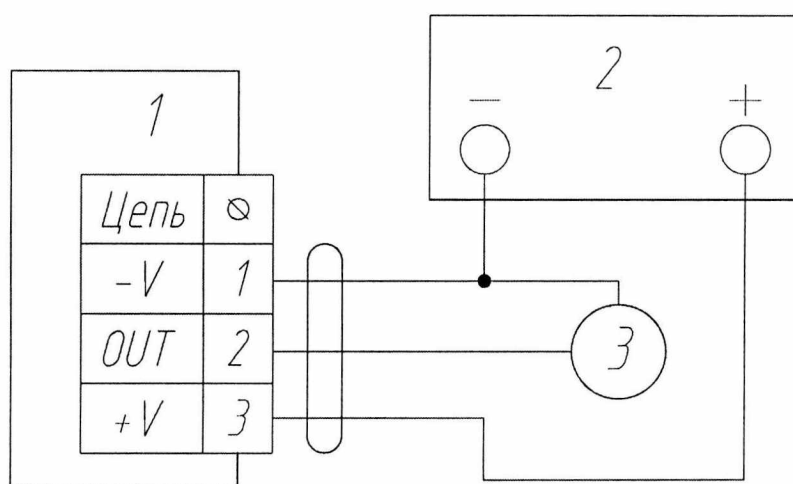
Обозначение ИП	Определяемый компонент	Диапазон измерений объемной доли (% НКПР/массовой концентрации)	Номинальное значение объемной доли определяемого компонента в ГС, пределы допускаемого отклонения				Номер ГС по реестру ГСО или источник ГС
			ГС №1	ГС №2	ГС №3	ГС №4	
ФРП1.0-XX	CHClF ₂	Порог 837,2 млн ⁻¹ Порог (3000 мг/м ³)	ПНГ - воздух				Марка А по ТУ 6-21-5-82
				(1050 ± 50) млн ⁻¹	-	-	10550-2014
	CF ₃ CH ₃	Порог 857,1 млн ⁻¹ Порог (3000 мг/м ³)	ПНГ - воздух				Марка А по ТУ 6-21-5-82
				(1075 ± 50) млн ⁻¹	-	-	10550-2014
	CF ₂ HCHF ₂	Порог 705,9 млн ⁻¹ Порог (3000 мг/м ³)	ПНГ - воздух				Марка А по ТУ 6-21-5-82
				(885 ± 50) млн ⁻¹	-	-	10550-2014
	CH ₃ CHF ₂	Порог 1090,9 млн ⁻¹ Порог (3000 мг/м ³)	ПНГ - воздух				Марка А по ТУ 6-21-5-82
				(1365 ± 50) млн ⁻¹	-	-	10550-2014
	CHF ₃	Порог 1028,6 млн ⁻¹ Порог (3000 мг/м ³)	ПНГ - воздух				Марка А по ТУ 6-21-5-82
				(1290 ± 50) млн ⁻¹	-	-	10550-2014
	CF ₂ H ₂	Порог 1384,6 млн ⁻¹ Порог (3000 мг/м ³)	ПНГ - воздух				Марка А по ТУ 6-21-5-82
				(1735 ± 50) млн ⁻¹	-	-	10550-2014
	C ₃ F ₇ H	Порог 423,5 млн ⁻¹ Порог (3000 мг/м ³)	ПНГ - воздух				Марка А по ТУ 6-21-5-82
				(530 ± 50) млн ⁻¹	-	-	10550-2014

Приложение Б
(обязательное)

Схемы подключения и подачи ГС на ИП при проведении поверки

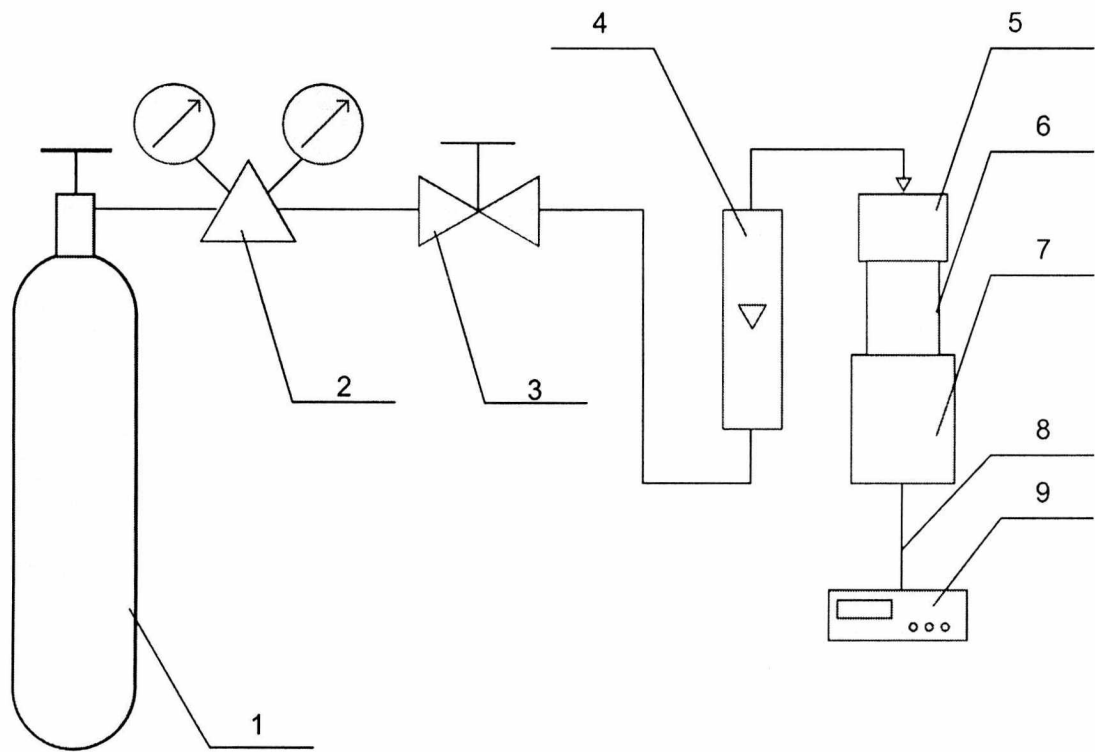


а) Схема подключения электрохимических ИП



б) Схема подключения ИП типа ГР1.0 и ИКДУ1.0, ФРП1.0, АМП1.0, АМП2.0

- 1- измерительный преобразователь;
- 2- блок питания 22-24В постоянного тока;
- 3- универсальный цифровой вольтметр в режиме измерения постоянного тока



- 1 – источник ГС (баллон, генератор газовых смесей и т.д. – показано условно);
- 2, 3 – редуктор и вентиль точной регулировки (при подаче ГС от генератора не используются);
- 4 – индикатор расхода (ротаметр);
- 5 – насадка градуировочная;
- 6 – модуль сенсорный интеллектуальный ИСМ;
- 7 – поверяемый ИП;
- 8 – кабель;
- 9 – универсальный цифровой вольтметр.

Рисунок Б.1 – Схема подачи ГС на ИП при проведении поверки

Приложение В
(обязательное)

Метрологические характеристики ИП

Таблица В.1 - Диапазоны измерений, пределы допускаемой основной погрешности, время установления показаний и время прогрева ИП

Наименование ИП	Единица измерений	Диапазон измерений	Пределы допускаемой основной абсолютной погрешности (Δ_d) в диапазоне измерений	Время установления показаний $T_{0,9}$, с	Время прогрева, мин
АМ1.0-XX	мг/м ³	От 0 до 20	± 4	45	30
		Св. 20 до 100	$\pm (4 + 0,2(C_{ВХ}-20))$		
АМ2.0-XX	мг/м ³	От 0 до 200	± 40	45	30
		Св. 200 до 2000	$\pm (40 + 0,2(C_{ВХ}-200))$		
АМ3.0-XX	мг/м ³	От 0 до 60	± 15	45	15
		Св. 60 до 600	$\pm(15+0,2(C_{ВХ}-60))$		
СО1.0-XX	мг/м ³	От 0 до 20	± 4	45	15
		Св. 20 до 100	$\pm (4 + 0,2(C_{ВХ}-20))$		
СО2.0-XX	мг/м ³	От 0 до 100	± 20	45	15
		Св. 100 до 500	$(20 + 0,2(C_{ВХ}-100))$		
ВД1.0-XX	объемная доля, %	От 0 до 2	$\pm 0,2$	130	30
ВД2.0-XX	объемная доля, %	От 0 до 2	$\pm 0,2$	130	30
СВ1.0-XX	мг/м ³	От 0 до 6	$\pm 1,2$	60	30
		Св. 6 до 30	$\pm (1,2 + 0,2(C_{ВХ}-6))$		
СВ2.0-XX	мг/м ³	От 0 до 20	± 4	60	30
		Св. 20 до 100	$\pm (4 + 0,2(C_{ВХ}-20))$		
ХЛ1.0-XX	мг/м ³	От 0 до 1	$\pm 0,2$	45	30
		Св. 1 до 5	$\pm (0,2 + 0,2(C_{ВХ}-1))$		
ХЛ2.0-XX	мг/м ³	От 0 до 10	± 2	45	30
		Св. 10 до 50	$\pm (2 + 0,2(C_{ВХ}-10))$		
ОА2.0-XX	мг/м ³	От 0 до 5	± 1	60	30
		Св. 5 до 30	$\pm (1 + 0,2(C_{ВХ}-5))$		
ОА3.0-XX	мг/м ³	От 0 до 10	± 2	60	30
		Св. 10 до 50	$\pm (2 + 0,2(C_{ВХ}-10))$		
КС1.0-XX	объемная доля, %	От 0 до 25	$\pm 0,9$	20	30
СД1.0-XX	мг/м ³	От 0 до 6	$\pm 1,2$	60	30
		Св. 6 до 30	$\pm (1,2 + 0,2(C_{ВХ}-6))$		
СК1.0-XX	мг/м ³	От 0 до 3	$\pm 0,6$	45	30
		Св. 3 до 15	$\pm (0,6 + 0,25(C_{ВХ}-3))$		
ХЛВ1.0-XX	мг/м ³	От 0 до 5	± 1	90	30
		Св. 5 до 30	$\pm (1 + 0,2(C_{ВХ}-5))$		
ГР1.0-XX	% НКПР	От 0 до 50	$\pm 5\%$	15	5
ГР2.0-XX					
ГР1.0-Т-XX	% НКПР	От 0 до 50	$\pm 5\%$	15	5
ИКДУ1.0-XX	объемная доля, %	0-5%	$\pm (0,05+0,07\cdot C) \% об$	35	30

Наименование ИП	Единица измерений	Пороги	Пределы допускаемой основной абсолютной погрешности (Δd)	Время установления показаний $T_{0,9}$, с	Время прогрева, мин
АМП1.0-XX	мг/м ³	20/60	$\pm 0,25 \cdot C_{ВХ}$	90	60
АМП2.0-XX	мг/м ³	600	$\pm 0,25 \cdot C_{ВХ}$		
ФРП1.0-XX	мг/м ³	3000	± 750	60	45
Примечание: $C_{ВХ}$ – значение измеряемого компонента, указанное в паспорте на ГСО-ПГС.					

Приложение Г (обязательное)
Перечень горючих веществ, образующих газо- и паро-воздушные смеси,
контролируемые ИП ГР1.0-XX, ГР2.0-XX

№ п/п	Газ/пар	Хим. обозначение	Градуировка ИП по ПГС-ГСО
1	Аммиак	NH ₃	Аммиак 10547-2014
2	Ацетон	CH ₃ COCH ₃	по метану* 10541-2014
3	Ацетилен	C ₂ H ₂	Ацетилен 10541-2014
4	Ацетальдегид	-	по метану* 10541-2014
5	Бензин (неэтилированный)	---	по метану* 10541-2014
6	Бензол	C ₆ H ₆	Бензол 10541-2014
7	Бутан	C ₄ H ₁₀	Бутан 10541-2014
8	Бутилацетат	CH ₃ COOC ₄ H ₉	по метану* 10541-2014
9	Бутанон	CH ₃ CH ₂ COCH ₃	по метану* 10541-2014
10	Изобутан	(CH ₃) ₃ CH	по метану* 10541-2014
11	Бензин «Калоша»	-	по метану* 10541-2014
12	Водород	H ₂	Водород 10541-2014
13	Гексан	C ₆ H ₁₄	Гексан 10541-2014
14	Гептан	C ₇ H ₁₆	по метану* 10541-2014
15	Дизельное топливо	-	по метану* 10541-2014
16	Диэтилэфир	(CH ₃ -CH ₂) ₂ O	по метану* 10541-2014
17	Ксилол	C ₆ H ₄ (CH ₃) ₂	по метану* 10541-2014
18	Керосин	-	по метану* 10541-2014
19	Метан	CH ₄	метан 10541-2014
20	Метилметакрилат	C ₅ H ₉ O ₂	по метану* 10541-2014
21	Нонан	C ₉ H ₂₀	по метану* 10541-2014
22	Октан	C ₈ H ₁₈	по метану* 10541-2014
23	Пентан	C ₅ H ₁₂	по метану* 10541-2014
24	Пропан	C ₃ H ₈	Пропан 10541-2014
25	Пропен	C ₃ H ₆	по метану* 10541-2014
26	Изопропанол	C ₃ H ₈ O	по метану* 10541-2014
27	Пропиленоксид	CH ₃ CHCH ₂	по метану* 10541-2014
28	Толуол	C ₆ H ₅ CH ₃	по метану* 10541-2014
29	Топливо РТ	-	по метану* 10541-2014
30	Топливо ТС-1	-	по метану* 10541-2014
31	Топливо Т-1	-	по метану* 10541-2014
32	Уксусная кислота	CH ₃ COOH	по метану* 10541-2014
33	углеводороды	-	по метану* 10541-2014
34	Циклопентан	C ₅ H ₁₀	по метану* 10541-2014
35	Этиловый спирт	C ₂ H ₅ OH	по метану* 10541-2014
36	Этан	C ₂ H ₆	по метану* 10541-2014
37	Этилацетат	CH ₃ COOC ₂ H ₅	по метану* 10541-2014
38	Этилен	C ₂ H ₄	по метану* 10541-2014

*-коэф. пересчета см. ниже.

Эквивалентные метано-воздушные ПГС для поверки ИП ГР1.0-XX, ГР2.0-XX отградуированных на различные горючие газы и пары

Градуировка	Коэффициент чувствительности к метану (Км)
метан	1
ацетон	2,04
бензол	2,04
толуол	1,71
ксилол (все изомеры)	1,71
пропан	1,82
бутан	1,51
гексан	2,54
этиловый спирт	2,19
ацетальдегид	1,68
ацетилен	0,9
уксусная кислота	2,67
изопропанол	1,63
водород	0,89 (0,75)
этилен	1,54
бутанон	3,93
бутилацетат	2,04
бензин	2,1
керосин	1,51
углеводороды	1,7
Аммиак	0,3
Дизельное топливо (зимнее)	2,54

Значение 100% НКПР метана (4,4 % об.) принято в соответствии с ГОСТ Р 51330.19-99 (МЭК 60079-20-96). «Электрооборудование взрывозащищенное. Часть 20. Данные по горючим газам и парам, относящиеся к эксплуатации электрооборудования».

Пересчет чувствительности ИП ГР1.0-XX, ГР2.0-XX с учетом коэф. чувствительности к метану рассчитывается по формуле:

$$C_{\text{град}} = C_{\text{ПГС метана}} \cdot K_m$$

$C_{\text{град}}$ - Итоговая концентрация ПГС газа градуировки в % НКПР

K_m - Коэффициент чувствительности к метану (Км) (см. таблицу выше)

$C_{\text{ПГС метана}}$ - Концентрация ПГС метана в % НКПР

Приложение Д
(обязательное)
Форма протокола поверки
ПРОТОКОЛ ПОВЕРКИ

Наименование СИ _____

Зав. № _____

Принадлежит _____

Дата выпуска _____

Дата поверки _____

Условия поверки:

температура окружающего воздуха _____ °С;

относительная влажность окружающего воздуха _____ %;

атмосферное давление _____ кПа.

РЕЗУЛЬТАТЫ ПОВЕРКИ

1 Результаты внешнего осмотра _____

2 Результаты опробования _____

3 Результаты определения метрологических характеристик:

Состав ГС	Номинальное значение содержания определяемого компонента	Показания СИ		Погрешность	Пределы допускаемой основной погрешности
		токовый выход, мА	рассчитанное по показаниям токового выхода значение концентрации определяемого компонента		

Вариация показаний _____

Время установления выходного сигнала, с _____

4 Заключение о годности _____

Поверитель _____