

ВОЛЬТМЕТР УНИВЕРСАЛЬНЫЙ В7-85

Руководство по эксплуатации

УШЯИ.411182.039 РЭ

Содержание

1	Описание и работа вольтметра	4
1.1	Назначение	4
1.2	Технические характеристики	4
1.3	Состав вольтметра	15
1.4	Устройство и работа вольтметра	13
1.5	Маркировка и пломбирование	16
1.6	Упаковка	17
2	Использование по назначению	17
2.1	Меры безопасности	17
2.2	Подготовка вольтметра к использованию	18
2.3	Использование вольтметра	21
2.4	Подготовка вольтметра к проведению измерений.....	24
2.5	Проведение измерений	25
2.6	Работа в режиме математической, логической и функциональной обработки результата измерения	27
2.7	Работа вольтметра в составе автоматизированных систем через интерфейс USB.....	33
2.8	Работа вольтметра в составе автоматизированных систем через интерфейс типа “Стык С2”	39
2.9	Выходные (передаваемые) данные.....	41
2.10	Ошибочные состояния, возникающие при работе вольтметра в системе	42
2.11	Действия в экстремальных условиях.....	42
3	Техническое обслуживание	43
4	Текущий ремонт	43
5	Транспортирование и хранение	44
6	Указания по эксплуатации	44
7	Гарантии изготовителя	44
8	Свидетельство об упаковывании	47
9	Свидетельство о приемке и поверке	47
	Приложение А Калибровка вольтметра	49
	Приложение Б Габаритные размеры вольтметра и упаковки.....	55
	Приложение В Перечень предприятий, осуществляющих гарантийное и послегарантийное обслуживание вольтметра ..	57

Настоящее руководство по эксплуатации (РЭ) предназначено для ознакомления с принципом действия, устройством и конструкцией вольтметра универсального В7-85 (в дальнейшем – вольтметр).

Вольтметр предназначен для работы в информационно-измерительных системах через интерфейс “Стык С2” и интерфейс USB.

Вольтметр соответствует техническим условиям ТУ ВУ 100039847.088-2009 “Вольтметр универсальный В7-85”.

Внешний вид вольтметра приведен на рисунке 1.



Рисунок 1 - Внешний вид вольтметра В7-85

ВНИМАНИЕ !
НЕ ВКЛЮЧАТЬ ВОЛЬТМЕТР, НЕ ИЗУЧИВ НАСТОЯЩЕЕ РУКОВОДСТВО ПО ЭКСПЛУАТАЦИИ.

ПРИ ПОКУПКЕ ВОЛЬТМЕТРА ЧЕРЕЗ ТОРГОВУЮ СЕТЬ:
- ТРЕБОВАТЬ ПРОВЕРКУ ЕГО РАБОТОСПОСОБНОСТИ;
- ПРОВЕРИТЬ СОХРАННОСТЬ ПЛОМБ И КОМПЛЕКТ ПОСТАВКИ ВОЛЬТМЕТРА;
- УБЕДИТЬСЯ В НАЛИЧИИ ТАЛОНОВ НА ГАРАНТИЙНЫЙ РЕМОНТ, ЗАВЕРЕННЫХ ШТАМПОМ И ПОДПИСЬЮ ПРОДАВЦА С УКАЗАНИЕМ ДАТЫ ПРОДАЖИ. ПРИ ОТСУТСТВИИ ОТМЕТКИ О ДАТЕ ПРОДАЖИ ВЫ ЛИШАЕТЕСЬ ПРАВА НА ГАРАНТИЙНЫЙ РЕМОНТ.

Изготовитель: ОАО “МНИПИ”
ул. Я.Коласа, 73
220113, г. Минск
Республика Беларусь

1 Описание и работа вольтметра

1.1 Назначение

1.1.1 Вольтметр предназначен для измерения напряжения постоянного тока и силы постоянного тока, среднего квадратического значения напряжения переменного тока, среднего квадратического значения силы переменного тока, среднего квадратического значения суммы напряжения постоянного и переменного токов, среднего квадратического значения суммы силы постоянного и переменного токов, сопротивления постоянному току, частоты и периода электрических сигналов, временных интервалов, специальных сигналов систем железнодорожной автоматики и телемеханики (ЖАТ).

Вольтметр обеспечивает математическую и логическую обработку результатов измерений.

Вольтметр допускает совместную работу с высоковольтным щупом 80К-6 фирмы Fluke.

Вольтметр применяется для контроля и измерения электрических параметров при производстве радиоэлектронной аппаратуры и электрорадиоэлементов, при научных и экспериментальных исследованиях в лабораторных и цеховых условиях.

Областью применения вольтметра также является измерение параметров электрических сигналов аппаратуры железнодорожной автоматики и телемеханики в условиях изготовителей, сервисных центрах и ремонтных подразделениях железных дорог.

Вольтметр может использоваться также для работы в информационно-измерительных системах с помощью стандартного интерфейса «Стык С2» и интерфейса USB.

1.1.2 Вольтметр предназначен для работы от сети питания напряжением (230 ± 23) В, частотой $(50 \pm 0,5)$ Гц.

1.1.3 Вольтметр удовлетворяет требованиям ГОСТ 22261-94, а по условиям эксплуатации относится к группе 2 ГОСТ 22261-94 с расширенным диапазоном рабочих температур окружающего воздуха от минус 10 °С до плюс 50 °С.

Нормальные условия применения вольтметра:

- температура окружающего воздуха (20 ± 5) °С;
- относительная влажность окружающего воздуха от 30 до 80 %;
- атмосферное давление от 84 до 106 кПа (от 630 до 795 мм рт. ст.);

Рабочие условия применения вольтметра:

- температура окружающего воздуха от минус 10 до плюс 50 °С;
- относительная влажность воздуха, при 25 °С до 80 %;
- атмосферное давление от 70,0 до 106,7 кПа (от 537 до 800 мм рт. ст.).

1.2 Технические характеристики

1.2.1 Результаты измерений вольтметра представляются в формате индикации 5,5 и 4,5 десятичных разрядов.

1.2.2 Вольтметр обеспечивает измерение напряжения постоянного тока положительной и отрицательной полярностей от 10 мкВ до 1000 В на диапазонах с верхними пределами измерений U_k 200 мВ; 2; 20; 200; 1000 В.

1.2.3 Пределы допускаемой основной погрешности при измерении напряжения постоянного тока не превышают значений, приведенных в таблице 1.

Примечание - Здесь и далее предел допускаемой основной погрешности нормируется после 1 ч прогрева при межповерочном интервале 12 мес.

Таблица 1

Uк	Цена единицы младшего разряда	Пределы допускаемой основной погрешности \pm (% от U + % от Uк)
200 мВ	1 мкВ (10 мкВ)	0,01 + 0,002 (0,01 + 0,01)
2 В	10 мкВ (100 мкВ)	0,008 + 0,002 (0,008 + 0,01)
20 В	100 мкВ (1 мВ)	0,01 + 0,002 (0,01 + 0,01)
200 В	1 мВ (10 мВ)	0,01 + 0,002 (0,01 + 0,01)
1000 В	10 мВ (100 мВ)	0,01 + 0,005 (0,01 + 0,02)

Примечание - В таблице 1 и далее по тексту:
- U (I, R, f, T, Δt) - значение измеряемого напряжения (тока, сопротивления, частоты, периода, временного интервала);
- пределы допускаемой основной погрешности приведены для формата индикации 5,5 десятичных разрядов, в скобках - для формата индикации 4,5 десятичных разрядов.

1.2.4 Вольтметр, в комплекте с высоковольтным щупом 80К-6 фирмы Fluke, обеспечивает измерение напряжения постоянного тока положительной и отрицательной полярностей от 0,1 до 6 кВ на диапазоне измерения 20 кВ.

1.2.5 Пределы допускаемой основной погрешности при измерении напряжения постоянного тока на пределе 20 кВ не превышают значений \pm (1,0 % от U + 0,01 % от Uк).

1.2.6 Входное сопротивление вольтметра при измерении напряжения постоянного тока не менее 2 ГОм на диапазонах с верхними пределами измерений Uк 200 мВ; 2 В и от 9,9 до 10,1 МОм на диапазонах с верхними пределами измерений Uк 20; 200; 1000 В.

Входное сопротивление высоковольтного щупа 80К-6 фирмы Fluke (75 ± 20) МОм.

1.2.7 Коэффициент подавления помех нормального вида частотой питающей сети 50 Гц при измерении напряжения постоянного тока не менее 80 дБ.

1.2.8 Коэффициент подавления помех общего вида постоянного тока при измерении напряжения постоянного тока не менее 150 дБ при сопротивлении небаланса 1 кОм, коэффициент подавления помех общего вида переменного тока частотой питающей сети 50 Гц не менее 130 дБ.

Коэффициент подавления помех общего вида переменного тока частотой питающей сети 50 Гц при измерении напряжения переменного тока не менее 80 дБ.

Коэффициенты подавления помех общего вида нормируются в нормальных условиях применения при разбалансе сопротивлений внешних измерительных цепей равном 1 кОм.

1.2.9 Вольтметр обеспечивает измерение среднего квадратического значения напряжения переменного тока синусоидальной формы от 1 мВ до 700 В на диапазонах с верхними пределами измерений Uк 200 мВ; 2; 20; 200; 700 В в диапазоне частот от 5 Гц до 100 кГц.

При измерении среднего квадратического значения напряжения переменного тока синусоидальной формы в диапазоне напряжений от 0,2 Uк до Uк вольтметр обеспечивает одновременное отображение частоты.

Примечание - Амплитудное значение напряжения переменного тока на входе вольтметра не более 1000 В, постоянная составляющая напряжения U на входе не более 450 В, произведение Uf не превышает 2·10,⁷ где U – значение измеряемого напряжения, В, f - частота измеряемого напряжения, Гц.

1.2.10 Пределы допускаемой основной погрешности вольтметра при измерении среднего квадратического значения напряжения переменного тока синусоидальной формы не превышают значений, приведенных в таблице 2.

Пределы допускаемой основной погрешности вольтметра при измерении среднего квадратического значения напряжения переменного тока несинусоидальной формы в диапазоне частот от 20 Гц до 25 кГц с коэффициентом амплитуды $K_a < 5$ и длительностью импульса $\tau \geq 20$ мкс не превышают более чем на 1,5 % пределов допускаемой основной погрешности вольтметра при измерении среднего квадратического значения напряжения переменного тока синусоидальной формы.

Примечание - Погрешность вольтметра при измерении напряжений несинусоидальной формы нормируется для значений напряжений, превышающих $0,1 \cdot U_k$.

Таблица 2

U _к	Цена единицы младшего разряда	Пределы допускаемой основной погрешности $\pm(\% \text{ от } U + \% \text{ от } U_k)$ в диапазоне частот			
		от 5 до 20 Гц включ.	св. 20 до 60 Гц включ.	св. 60 Гц до 20 кГц включ.	св. 20 до 100 кГц включ.
200 мВ	1 мкВ (10 мкВ)	1,0 + 0,1 (1,0 + 0,1)	0,2 + 0,1 (0,2 + 0,1)	0,1 + 0,1 (0,1 + 0,1)	0,4 + 0,2 (0,4 + 0,2)
2 В	10 мкВ (100 мкВ)				
20 В	100 мкВ (1 мВ)				
200 В	1 мВ (10 мВ)				
700 В	10 мВ (100 мВ)	1,0 + 0,1 (1,0 + 0,1)	0,2 + 0,1 (0,2 + 0,1)	0,1 + 0,1 (0,1 + 0,1) св. 60 Гц до 5 кГц включ.	-
<i>Примечания</i>					
<i>1 Пределы допускаемой основной погрешности нормируются для измеряемых напряжений U на частотах f: $U > 0,005 U_k$, f от 5 Гц до 100 кГц.</i>					
<i>2 Пределы допускаемой основной погрешности в диапазоне частот от 5 до 20 Гц нормируются при включенном фильтре (режим "нормальный").</i>					

1.2.11 Вольтметр, в комплекте с высоковольтным щупом 80К-6 фирмы Fluke, обеспечивает измерение среднего квадратического значения напряжения переменного тока от 0,1 до 3 кВ на диапазоне измерения 20 кВ на частоте $(50 \pm 0,5)$ Гц.

1.2.12 Пределы допускаемой основной погрешности при измерении среднего квадратического значения напряжения переменного тока на пределе 20 кВ не превышают значений $\pm (1,5 \% \text{ от } U + 0,05 \% \text{ от } U_k)$ на частоте $(50 \pm 0,5)$ Гц.

1.2.13 Вольтметр обеспечивает измерение среднего квадратического значения суммы напряжения постоянного и переменного токов синусоидальной формы от 5 мВ до 400 В на диапазонах с верхними пределами измерений U_к 200 мВ; 2; 20; 200; 700 В в диапазоне частот от 20 Гц до 100 кГц для переменной составляющей напряжения.

Примечание - Амплитудное значение суммы напряжения переменного тока на входе вольтметра не более 560 В, постоянная составляющая напряжения U на входе не более 400 В, произведение $U \cdot f$ не превышает $2 \cdot 10^7$, где U – значение измеряемого напряжения, В, f - частота измеряемого напряжения, Гц.

1.2.14 Пределы допускаемой основной погрешности вольтметра при измерении среднего квадратического значения суммы напряжения постоянного и переменного токов синусоидальной формы не превышают значений, приведенных в таблице 3.

Таблица 3

Uк	Цена единицы младшего разряда	Пределы допускаемой основной погрешности $\pm(\% \text{ от } U + \% \text{ от } U_k)$ в диапазоне частот		
		от 20 до 60 Гц включ.	св. 60 Гц до 20 кГц включ.	св. 20 до 100 кГц включ.
200 мВ	1 мкВ (10 мкВ)	1,0 + 0,5 (1,0 + 0,5)	0,5 + 0,5 (0,5 + 0,5)	1,0 + 0,5 (1,0 + 0,5)
2 В	10 мкВ (100 мкВ)	0,5 + 0,2 (0,5 + 0,2)	0,3 + 0,2 (0,3 + 0,2)	0,5 + 0,2 (0,5 + 0,2)
20 В	100 мкВ (1 мВ)			
200 В	1 мВ (10 мВ)			
700 В	10 мВ (100 мВ)			
<p><i>Примечания</i></p> <p>1 Пределы допускаемой основной погрешности нормируются для измеряемых напряжений: $U > 0,025 U_k$.</p> <p>2 Пределы допускаемой основной погрешности в диапазоне частот от 5 до 20 Гц нормируются при включенном фильтре (режим "нормальный").</p>				

1.2.15 Входное сопротивление вольтметра при измерении напряжения переменного тока от 1,8 до 2,2 МОм, входная емкость (без учета емкости входного кабеля) не более 60 пФ.

1.2.16 Вольтметр обеспечивает измерение силы постоянного тока от 1 мкА до 20 А на диапазонах с верхними пределами измерений I_k 200 мкА; 2; 20; 200 мА; 2; 20 А.

1.2.17 Пределы допускаемой основной погрешности вольтметра при измерении силы постоянного тока не превышают значений, приведенных в таблице 4.

Таблица 4

Iк	Цена единицы младшего разряда	Пределы допускаемой основной погрешности $\pm(\% \text{ от } I + \% \text{ от } I_k)$
200 мкА	1 нА (10 нА)	0,1 + 0,05 (0,1 + 0,05)
2 мА	10 нА (100 нА)	0,1 + 0,05 (0,1 + 0,05)
20 мА	100 нА (1 мкА)	0,1 + 0,05 (0,1 + 0,05)
200 мА	1 мкА (10 мкА)	0,1 + 0,05 (0,1 + 0,05)
2 А	10 мкА (100 мкА)	0,1 + 0,05 (0,1 + 0,05)
20 А	100 мкА (1 мА)	0,1 + 0,05 (0,1 + 0,05)

1.2.18 Вольтметр обеспечивает измерение среднего квадратического значения силы переменного тока синусоидальной формы от 10 мкА до 20 А на диапазонах с верхними пределами измерений I_k 200 мкА; 2; 20; 200 мА; 2; 20 А в диапазоне частот от 5 Гц до 10 кГц.

1.2.19 Пределы допускаемой основной погрешности вольтметра при измерении среднего квадратического значения силы переменного тока синусоидальной формы не превышают значений, приведенных в таблице 5.

Таблица 5

Iк	Цена единицы младшего разряда	Пределы допускаемой основной погрешности ± (% от I+ % от Iк) в диапазоне частот			
		от 5 до 20 Гц включ.	св. 20 Гц до 1 кГц включ.	св. 1 до 5 кГц включ.	св. 5 до 10 кГц включ.
200 мкА	1 нА (10 нА)	1,0 + 0,2 (1,0 + 0,2)	0,3 + 0,1 (0,3 + 0,1)	0,5 + 0,2 (0,5 + 0,2)	2,5 + 0,2 (2,5 + 0,2)
2 мА	10 нА (100 нА)				
20 мА	100 нА (1 мкА)				
200 мА	1 мкА (10 мкА)				
2 А	10 мкА (100 мкА)				
20 А	100 мкА (1 мА)	не нормируется	0,5 + 0,1 (0,5 + 0,1) от 45 Гц до 1 кГц включ.	не нормируется	не нормируется

Примечания
1 Погрешность вольтметра нормируется при $I > 0,05 \cdot I_k$.
2 Пределы допускаемой основной погрешности в диапазоне частот от 20 до 60 Гц нормируются при включенном фильтре (режим "нормальный").

1.1.20 Вольтметр обеспечивает измерение среднего квадратического значения суммы силы постоянного и переменного токов синусоидальной формы от 10 мкА до 2 А на диапазонах с верхними пределами измерений Iк 200 мкА; 2; 20; 200 мА; 2 А в диапазоне частот от 20 Гц до 5 кГц для переменной составляющей тока.

1.1.21 Пределы допускаемой основной погрешности вольтметра при измерении среднего квадратического значения суммы силы постоянного и переменного токов синусоидальной формы не превышают значений, приведенных в таблице 6.

Таблица 6

Iк	Цена единицы младшего разряда	Пределы допускаемой основной погрешности ± (% от I+ % от Iк) в диапазоне частот		
		от 20 до 60 Гц включ.	св. 60 Гц до 1 кГц включ.	св. 1 до 5 кГц включ.
200 мкА	1 нА (10 нА)	0,7 + 0,2 (0,7 + 0,2)	0,5 + 0,1 (0,5 + 0,1)	0,7 + 0,2 (0,7 + 0,2)
2 мА	10 нА (100 нА)			
20 мА	100 нА (1 мкА)			
200 мА	1 мкА (10 мкА)			
2 А	10 мкА (100 мкА)			

Примечания
1 Погрешность вольтметра нормируется при $I > 0,05 \cdot I_k$.
2 Пределы допускаемой основной погрешности в диапазоне частот от 20 до 60 Гц нормируются при включенном фильтре (режим "нормальный").

1.2.22 Вольтметр обеспечивает измерение сопротивления постоянному току от 1 Ом до 2 ГОм на диапазонах с верхними пределами измерений Rк 20; 200 Ом; 2; 20 кОм по двух- и четырехпроводной схемам, Rк 200 кОм; 2; 20; 200 МОм; 2 ГОм - по двухпроводной схеме.

1.2.23 Пределы допускаемой основной погрешности вольтметра при измерении сопротивления постоянному току не превышают значений, приведенных в таблице 7.

1.2.24 Сила постоянного тока, протекающего через измеряемое сопротивление равна:

- (6,25 ± 0,2) мА на диапазоне с верхним пределом измерения Rк 20 Ом;
- (1,05 ± 0,1) мА на диапазонах с верхними пределами измерений Rк 200 Ом; 2 кОм;
- (12,5 ± 1,0) мкА на диапазонах с верхними пределами измерений Rк 20; 200 кОм;
- (1,25 ± 0,1) мкА на диапазоне с верхним пределом измерения Rк 2 МОм.

Максимальное напряжение, создаваемое вольтметром на измеряемом сопротивлении, не более 12 В на диапазонах с верхними пределами измерений Rк 20; 200 Ом; 2; 20; 200 кОм; 2 МОм и не более 2,6 В на диапазонах с другими верхними пределами измерений.

Таблица 7

Rк	Цена единицы младшего разряда	Пределы допускаемой основной погрешности ±(% от R + % от Rк) **
20 Ом*	0,1 мОм (1 мОм)	0,05 + 0,01 (0,05 + 0,02)
200 Ом	1 мОм (10 мОм)	
2 кОм	10 мОм (100 мОм)	0,05 + 0,003 (0,05 + 0,01)
20 кОм	100 мОм (1 Ом)	
200 кОм	1 Ом (10 Ом)	
2 МОм	10 Ом (100 Ом)	
20 МОм	100 Ом (1 кОм)	0,1 + 0,01 (0,1 + 0,015)
200 МОм	1 кОм (10 кОм)	0,2 + 0,02 (0,2 + 0,02)
2 ГОм	10 кОм (100 кОм)	±(0,5 + 0,0025•Rx) %***

* Погрешность вольтметра на пределе 20 Ом нормируется только при измерении по четырехпроводной схеме.
 ** Пределы допускаемой основной погрешности, кроме диапазона с верхним пределом измерения Rк 2 ГОм.
 *** Пределы допускаемой основной погрешности для форматов индикации 4,5 и 5,5 десятичных разрядов, где Rx – значение измеряемого сопротивления, МОм.

1.2.25 Вольтметр обеспечивает измерение частоты синусоидальных и импульсных сигналов любой полярности, имеющих не более двух экстремальных значений за период, на диапазонах с верхними пределами измерений fк 200 Гц; 2; 20; 200 кГц; 2; 10 МГц:

- входного синусоидального сигнала при действующем значении напряжения:

- 1) от 1 до 20 В в диапазоне измеряемых частот от 5 Гц до 1,9 МГц;
- 2) от 2 до 20 В в диапазоне измеряемых частот от 1,9 до 10 МГц;
- 3) от 20 до 150 В в диапазоне измеряемых частот от 5 Гц до 100 кГц;

- входного импульсного сигнала амплитудой от 2 до 12 В в диапазоне измеряемых частот от 5 Гц до 5 МГц.

Длительность импульсов входного сигнала не менее 0,1 мкс, скважность - не более 100.

1.2.26 Пределы допускаемой основной погрешности вольтметра при измерении частоты синусоидальных и импульсных сигналов не превышают значений, приведенных в таблице 8.

Таблица 8

f_k	Цена единицы младшего разряда	Пределы допускаемой основной погрешности, \pm (% от f + % от f_k)
200 Гц	0,001 Гц (0,01 Гц)	0,01 + 0,005
2 кГц	0,00001 кГц (0,0001 кГц)	0,01 + 0,005
20 кГц	0,0001 кГц (0,001 кГц)	0,01 + 0,005
200 кГц	0,001 кГц (0,01 кГц)	0,01 + 0,005
2 МГц	0,00001 МГц (0,0001 МГц)	0,01 + 0,005
20 МГц	0,0001 МГц (0,001 МГц)	0,01 + 0,005

1.2.27 Вольтметр обеспечивает измерение периода сигналов синусоидальной и импульсной формы любой полярности при длительности импульсов не менее 0,1 мкс и скважности не более 100 в диапазоне от 1 мкс до 200 мс на диапазонах с верхними пределами измерений T_k 200 мкс; 2; 20; 200 мс:

- входного синусоидального сигнала при действующем значении напряжения:

1) от 1 до 20 В в диапазоне измеряемых периодов от 4 мкс до 200 мс;

2) от 20 до 150 В в диапазоне измеряемых периодов от 10 мкс до 200 мс;

- входного импульсного сигнала амплитудой от 2 до 12 В в диапазоне измеряемых периодов от 4 мкс до 200 мс.

1.2.28 Пределы допускаемой основной погрешности вольтметра при измерении периода сигналов не превышают значений, приведенных в таблице 9.

Таблица 9

T_k	Цена единицы младшего разряда	Пределы допускаемой основной погрешности, \pm (% от T + % от T_k)
200 мкс	0,001 мкс (0,01 мкс)	0,05 + 0,005
2 мс	0,00001 мс (0,0001 мс)	0,05 + 0,005
20 мс	0,0001 мс (0,001 мс)	0,05 + 0,005
200 мс	0,001 мс (0,01 мс)	0,05 + 0,005

1.2.29 Вольтметр обеспечивает измерение временных интервалов между однополярными импульсами от 10 мс до 10 с амплитудой от 2 до 10 В при длительности импульсов не менее 1 мкс на диапазоне измерения 20 с.

1.2.30 Пределы допускаемой основной погрешности вольтметра при измерении временных интервалов не превышают значений \pm (0,05 % от Δt + 0,005 % от Δt_k).

1.2.31 Вольтметр обеспечивает измерение среднего квадратического значения напряжения переменного тока в импульсе от 50 мВ до 200 В на диапазонах с верхними пределами измерений U_k 200 мВ; 2; 20; 200 В амплитудно-манипулированных кодовых сигналов систем железнодорожной автоматики и телемеханики (ЖАТ) с параметрами, указанными в таблице 10.

Таблица 10

Частота манипуляции, Гц	Несущие частоты, Гц	Заполнение, %
8; 12	420-5555	$50 \pm 0,25$

1.2.32 Пределы допускаемой основной погрешности вольтметра при измерении среднего квадратического значения напряжения переменного тока в импульсе амплитудно-манипулированных кодовых сигналов не превышают значений $\pm (0,5 \% \text{ от } U + 0,2 \% \text{ от } U_k)$ в диапазоне частот от 420 до 5555 Гц.

1.2.33 Вольтметр обеспечивает измерение среднего квадратического значения напряжения переменного тока в импульсе от 50 мВ до 200 В на диапазонах с верхними пределами измерений U_k 200 мВ; 2; 20; 200 В сигналов систем ЖАТ с кодоимпульсной модуляцией с параметрами, указанными в таблице 11.

Таблица 11

Режим	Частота манипуляции	Несущие частоты 25, 50, 75 Гц					
		1И	1П	2И	2П	3И	3П
Код «З»	0,538 Гц (1,86±0,02) с	(0,35±0,01) с	(0,12±0,01) с	(0,24±0,01) с	(0,12±0,01) с	(0,24±0,01) с	(0,79±0,01) с
Код «Ж»	0,538 Гц (1,86±0,02) с	1И		1П		2И	
		(0,35±0,01) с		(0,12±0,01) с		(0,6±0,01) с	
Код «КЖ»	0,538 Гц (1,86±0,02) с	1И		1П		1И	
		(0,3±0,01) с		(0,63±0,01) с		(0,3±0,01) с	

Примечания
1 1И, 2И, 3И – импульсы напряжения заполненные несущими частотами 25, 50, 75 Гц.
2 1П, 2П, 3П – паузы, в которых сигнал отсутствует.

1.2.34 Пределы допускаемой основной погрешности вольтметра при измерении среднего квадратического значения напряжения переменного тока в импульсе сигналов систем ЖАТ с кодоимпульсной модуляцией не превышают значений $\pm (2,0 \% \text{ от } U + 0,2 \% \text{ от } U_k)$ на частоте 25 Гц и $\pm (0,5 \% \text{ от } U + 0,2 \% \text{ от } U_k)$ на частотах 50 и 75 Гц.

1.2.35 Вольтметр обеспечивает измерение напряжения в импульсе от 50 мВ до 200 В на диапазонах с верхними пределами измерений U_k 200 мВ; 2; 20; 200 В амплитудно-манипулированных однополярных кодовых сигналов систем ЖАТ с параметрами, указанными в таблице 11.

Несущие частоты 25, 50, 75 Гц в данном режиме отсутствуют.

1.2.36 Пределы допускаемой основной погрешности при измерении напряжения в импульсе амплитудно-манипулированных однополярных кодовых сигналов систем ЖАТ не превышают значений $\pm (0,1 \% \text{ от } U + 0,1 \% \text{ от } U_k)$.

1.1.37 Вольтметр обеспечивает измерение среднего квадратического значения силы переменного тока в импульсе от 10 мкА до 2 А на диапазонах с верхними пределами измерений I_k 200 мкА; 2; 20; 200 мА; 2 А амплитудно-манипулированных кодовых сигналов систем ЖАТ с параметрами, указанными в таблице 12.

Таблица 12

Частота манипуляции, Гц	Несущие частоты, Гц	Заполнение, %
8; 12	420-5555	$50 \pm 0,25$

1.2.38 Пределы допускаемой основной погрешности при измерении среднего квадратического значения силы переменного тока в импульсе амплитудно-манипулированных кодовых сигналов систем ЖАТ не превышают значений $\pm (0,5 \% \text{ от } I + 0,2 \% \text{ от } I_k)$ в диапазоне частот от 420 до 780 Гц и $\pm (1,0 \% \text{ от } I + 0,2 \% \text{ от } I_k)$ в диапазоне частот от 4555 до 5555 Гц.

1.2.39 Вольтметр обеспечивает измерение среднего квадратического значения силы переменного тока в импульсе от 10 мкА до 2 А на диапазонах с верхними пределами измерений I_k 200 мкА; 2; 20; 200 мА; 2 А сигналов систем ЖАТ с кодоимпульсной модуляцией с параметрами, указанными в таблице 13.

Таблица 13

Режим	Частота манипуляции	Несущие частоты 25, 50, 75 Гц					
		1И	1П	2И	2П	3И	3П
Код «З»	0,538 Гц (1,86±0,02) с	(0,35±0,01) с	(0,12±0,01) с	(0,24±0,01) с	(0,12±0,01) с	(0,24±0,01) с	(0,79±0,01) с
Код «Ж»	0,538 Гц (1,86±0,02) с	1И		1П		2И	
		(0,35±0,01) с		(0,12±0,01) с		(0,6±0,01) с	
Код «КЖ»	0,538 Гц (1,86±0,02) с	1И		1П		1И	
		(0,3±0,01) с		(0,63±0,01) с		(0,3±0,01) с	

Примечания
1 1И, 2И, 3И – импульсы тока заполненные несущими частотами 25, 50, 75 Гц.
2 1П, 2П, 3П – паузы, в которых сигнал отсутствует.

1.2.40 Пределы допускаемой основной погрешности при измерении среднего квадратического значения силы переменного тока в импульсе сигналов систем ЖАТ с кодоимпульсной модуляцией не превышают значений $\pm (2,0 \% \text{ от } I + 0,2 \% \text{ от } I_k)$ на частоте 25 Гц и $\pm (0,5 \% \text{ от } I + 0,2 \% \text{ от } I_k)$ на частотах 50 и 75 Гц.

1.2.41 Вольтметр обеспечивает измерение силы тока в импульсе от 10 мкА до 2 А на диапазонах с верхними пределами измерений I_k 200 мкА; 2; 20; 200 мА; 2 А амплитудно-манипулированных однополярных кодовых сигналов систем ЖАТ с параметрами, указанными в таблице 13. Несущие частоты 25; 50; 75 Гц в данном режиме отсутствуют.

1.2.42 Пределы допускаемой основной погрешности при измерении силы тока в импульсе амплитудно-манипулированных однополярных кодовых сигналов систем ЖАТ не превышают значений $\pm (0,1 \% \text{ от } I + 0,1 \% \text{ от } I_k)$.

1.2.43 Время установления показаний вольтметра при формате индикации 5,5 десятичного разряда при измерении напряжения и силы постоянного тока, сопротивления постоянному току не более 200 мс.

1.2.44 Вольтметр обеспечивает обмен информацией через последовательный асинхронный интерфейс типа “Стык С2” и универсальную последовательную шину USB.

При обмене информацией через интерфейс типа “Стык С2” вольтметр обеспечивает:

- скорости обмена информацией 300; 600; 1200; 2400; 4800; 9600; 19200; 38400; 57600 бит/с.

- электрические параметры сигналов и цепей в соответствии с требованиями ГОСТ 23675-79 (раздел 4).

1.2.45 Вольтметр обеспечивает математическую и логическую обработку результатов измерения:

- измерение температуры;
- измерение относительного уровня;
- измерение мощности;
- определение среднего значения;
- запоминание массива данных;
- математическая обработка результатов измерений (смещение, умножение, деление на константу, процентное отклонение от константы);
- определение минимального и максимального значений за время измерения;
- допусковой контроль измеряемой величины;
- тестирование диодов и на соединение накоротко.

1.2.46 Вольтметр имеет следующие режимы работы:

- разовые и периодические измерения при управлении через интерфейс “Стык С2” по ГОСТ 18145-81;

- периодические измерения;

- ручная установка и автоматический выбор диапазона измерения.

1.2.47 Пределы допускаемой дополнительной погрешности вольтметра от изменения температуры окружающей среды на каждые 10 °С не превышают пределов допускаемой основной погрешности при межповерочном интервале 12 мес.

1.2.48 В вольтметре выполняется самоконтроль работоспособности составных частей.

1.2.49 Вход вольтметра выдерживает в течение 1 мин :

- при измерении напряжения постоянного тока на диапазонах с верхними пределами измерений U_k 200 мВ; 2 В перегрузку постоянным напряжением 200 В, на остальных диапазонах измерений – перегрузку постоянным напряжением 1100 В;

- при измерении напряжения переменного тока - средним квадратическим значением напряжения переменного тока 200 В на диапазонах с верхними пределами измерений U_k 200 мВ; 2 В частотой 50 Гц и 850 В частотой 50 Гц - на остальных диапазонах измерений;

- при измерении сопротивления постоянному току - средним квадратическим значением напряжения переменного тока 200 В частотой 50 Гц.

1.2.50 Вольтметр обеспечивает свои технические характеристики в пределах норм, установленных ТУ, по истечении времени установления рабочего режима, равного 1 ч.

1.2.51 Вольтметр сохраняет свои технические характеристики в пределах норм, установленных ТУ, при питании его от сети переменного тока напряжением (230 ± 23) В, частотой $(50 \pm 0,5)$ Гц, содержанием гармоник не более 5 %.

1.2.52 Вольтметр допускает непрерывную работу в течение времени не менее 24 ч при питании от электрической сети напряжением (230 ± 23) В, частотой $(50 \pm 0,5)$ Гц при сохранении своих технических характеристик в пределах норм, установленных ТУ.

1.2.53 Мощность, потребляемая вольтметром от сети питания при максимальном напряжении, не превышает 20 В•А.

1.2.54 Уровень промышленных радиопомех, создаваемых вольтметром, не превышает значений, установленных в СТБ ЕН 55022 –2006 для оборудования класса В.

1.2.55 Вольтметр соответствует требованиям СТБ ГОСТ Р 51522-2001 по следующим видам помех:

- электростатические разряды соответствуют испытательному уровню 2 по СТБ МЭК 61000-4-2, критерий качества функционирования В;

- динамические изменения напряжения электропитания соответствуют испытательному уровню 2 по СТБ МЭК 61000-4-11, критерий качества функционирования В;

- наносекундные импульсные помехи соответствуют испытательному уровню 2 по СТБ МЭК 61000-4-4, критерий качества функционирования В;

- микросекундные импульсные помехи большой энергии соответствуют 2 классу условий эксплуатации по СТБ МЭК 61000-4-5, критерий качества функционирования В.

1.2.56 Вольтметр устойчив к кондуктивным помехам, наведенным радиочастотными электромагнитными полями в полосе частот от 0,15 до 80 МГц и соответствует СТБ ГОСТ Р 51317.4.6– 2001 (степень жесткости 2, критерий качества функционирования А).

1.2.57 Вольтметр устойчив к радиочастотному электромагнитному полю в полосе частот от 80 до 1000 МГц и соответствует СТБ ГОСТ Р 51317.4.3-2001 (степень жесткости 2, критерий качества функционирования А).

1.2.58 По предельным условиям транспортирования вольтметр соответствует требованиям, установленным для приборов группы 3 ГОСТ 22261-94, а именно:

- температура окружающего воздуха, °С:

1) для вольтметра от минус 30 до плюс 50;

2) для высоковольтного щупа от минус 20 до плюс 50;

- относительная влажность окружающего воздуха, %, при 25 °С 95;

- атмосферное давление, кПа (мм рт. ст.) от 70,0 до 106,7 (от 537 до 800);

- транспортная тряска:

1) число ударов в минуту от 80 до 120;

2) максимальное ускорение, м/с² 30;

3) продолжительность воздействия, ч 1.

1.2.59 По устойчивости и прочности при климатических воздействиях вольтметр удовлетворяет требованиям, установленным для приборов группы 2 ГОСТ 22261-94.

Нормальные условия применения вольтметра:

- температура окружающего воздуха, °С (20 ± 5);

- относительная влажность воздуха, % от 30 до 80;

- атмосферное давление, кПа (мм рт. ст.) от 84 до 106 (от 630 до 795);

Рабочие условия применения вольтметра:

- температура окружающего воздуха, °С:

1) для вольтметра от минус 10 до плюс 50;

2) для высоковольтного щупа от 0 до плюс 50;

- относительная влажность воздуха, % при 25 °С до 80;

- атмосферное давление, кПа (мм рт. ст.) от 70,0 до 106,7 (от 537 до 800).

1.2.60 Средняя наработка на отказ вольтметра не менее 15000 ч.

1.2.61 Гамма-процентный ресурс не менее 15000 ч при доверительной вероятности $\gamma = 95\%$.

1.2.62 Среднее время восстановления работоспособного состояния не более 5 ч.

1.2.63 По степени защиты оболочки вольтметр соответствует ГОСТ 14254-96 код IP20.

Габаритные размеры вольтметра и упаковки приведены в **приложении Б**.

1.2.64 Масса вольтметра не более 6,0 кг, масса вольтметра в упаковке не более 10 кг.

1.2.63 В покупных комплектующих изделиях вольтметра содержание драгоценных материалов, г:

- золота	0,126348;
- серебра	1,360148;
- платины	0,038400;
- палладия	0,006260.

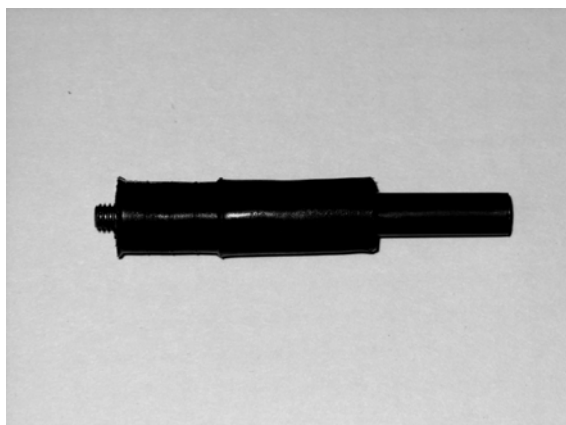
1.3 Состав вольтметра

1.3.1 Состав вольтметра соответствует приведенному в таблице 14.

Таблица 14

Наименование, тип	Обозначение	Количество	Примечание
1 Вольтметр универсальный В7-85	УШЯИ.411182.039	1	
2 Принадлежности:			
- кабель К-1	УШЯИ.685611.099	2	
- кабель К-2	УШЯИ.685611.220	4	
- кабель К-4	УШЯИ.685612.078	1	Черный
- кабель К-4	УШЯИ.685612.078-01	1	Красный
- кабель измерительный	УШЯИ.685612.069	1	“НАГРУЗКА”
- кабель измерительный	УШЯИ.685631.120	2	
- коммутатор	УШЯИ.468349.044	1	
- насадка Н1	УШЯИ.301539.011	1	
- насадка “001”	УШЯИ.301539.001-01	2	Черная
- насадка “001”	УШЯИ.301539.001-02	2	Красная
- насадка “004”	УШЯИ.301539.004-03	4	Черная
- насадка “004”	УШЯИ.301539.004-04	4	Красная
- насадка “010”	УШЯИ.301539.010-01	5	Черная
- насадка “010”	УШЯИ.301539.010-02	5	Красная
- перемычка	Тг7.757.147	3	
- кабель К1 нуль модемный DB9F/DB9F		1	1,8 м
- кабель К2 USB (n-n), тип А-В		1	2,0 м
- высоковольтный щуп 80К-6 фирмы Fluke		1	Поставляется по отдельному договору
- токовый шунт	УШЯИ.685521.020	1	То же
- шнур сетевой SCZ-1		1	
3 Запасные части:			
- вставка плавкая ВП1-1В 2,0 А	АГ0.481.303 ТУ	2	I изм. 2 А
- вставка плавкая ВП2Б-1В 0,5 А	ОЮ0.481.005 ТУ	2	Сетевая
4 Руководство по эксплуатации	УШЯИ.411182.039 РЭ	1	
5 Методика поверки	УШЯИ.411182.039 МП (МРБ МП.1904-2009)	1	
6 Упаковка	УШЯИ.305646.099	1	

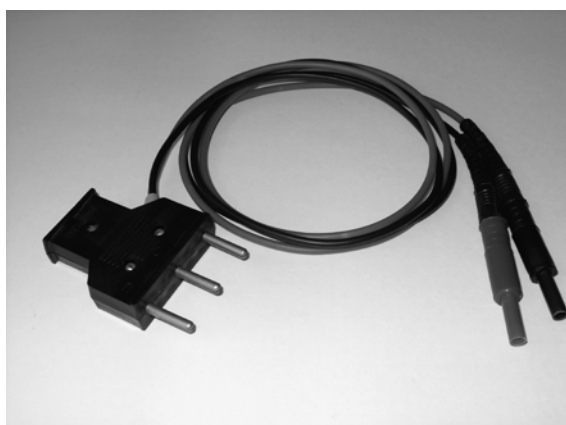
1.3.2 Внешний вид комплекта поставки вольтметра приведен на рисунке 2.



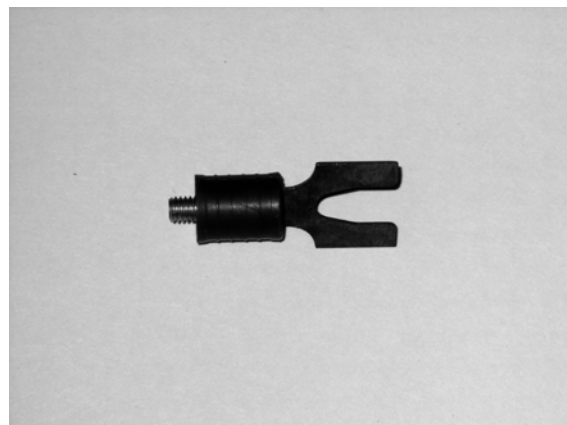
Насадка «010» УШЯИ.301539.010



Кабель К-1 УШЯИ.685611.099



Кабель измерительный
УШЯИ.685612.069



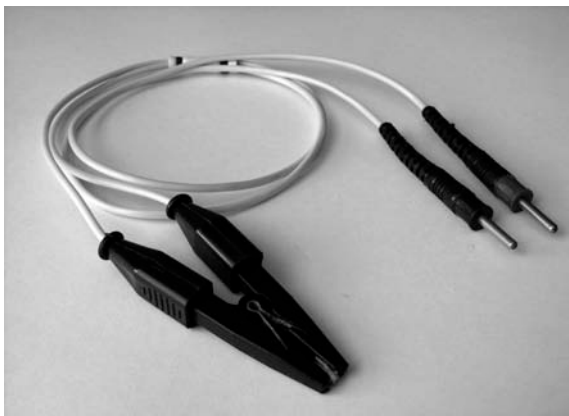
Насадка «004» УШЯИ.301539.004



Коммутатор УШЯИ.468349.044



Шнур сетевой SCZ-1`



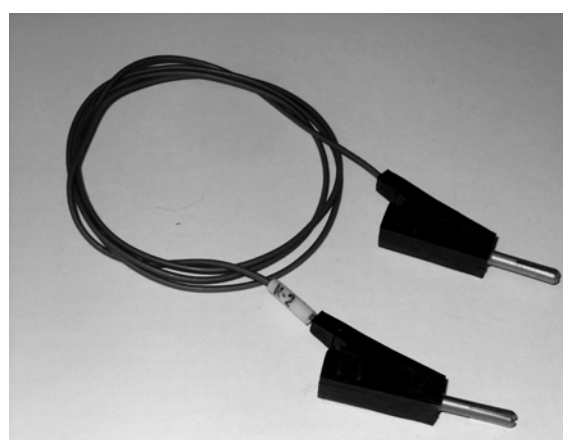
Кабель измерительный
УШЯИ.685631.120



Насадка «001» УШЯИ.301539.001



Токовый шунт УШЯИ.685521.020



Кабель К-2 УШЯИ.685611.220

Рисунок 2 - Внешний вид комплекта поставки вольтметра

1.4 Устройство и работа вольтметра

1.4.1 Структурная схема вольтметра приведена на рисунке 3.

Вольтметр состоит из изолированной от корпуса аналоговой и цифровой части, которые гальванически развязаны между собой при помощи оптоэлектронной развязки. Обмен сигналами между аналоговой и цифровой частями осуществляется по двум линиям электронной связи.

Аналоговая часть вольтметра представляет собой комплексное устройство преобразования измеряемых величин в цифровой код.

Основой аналоговой части является аналого-цифровой преобразователь (АЦП) интегрирующего типа, построенный на принципе широтно-импульсной модуляции. Этот принцип заключается в том, что заряд емкости интегратора АЦП непрерывным током входного сигнала компенсируется зарядом периодически подаваемого опорного тока. При этом, отношение длительности подачи опорного тока к периоду единичного измерения оказывается пропорциональным величине отношения входного и опорного сигналов.

Блок АЦП состоит из формирователя пилообразного напряжения интегратора и компаратора.

Сигналы FORS и CONT обеспечивают длительность периода единичного измерения и компенсацию опорного тока соответственно.

Кроме АЦП, в аналоговую часть входят следующие устройства:

- источник опорного напряжения и токов (ИОН), вырабатывающий опорные токи для АЦП, являющийся внутренним эталоном напряжения, по которому производится автокалибровка вольтметра;

- усилитель входной буферный, обеспечивающий высокое входное сопротивление вольтметра и масштабирование измеряемого напряжения (усиление в 1 и 10 раз);

- преобразователь среднего квадратического значения (СКЗ) напряжения переменного тока и суммы напряжения постоянного и переменного токов в напряжение постоянного тока;

- формирователь сигналов, осуществляющий формирование и компарирование синусоидальных и импульсных сигналов при измерении частоты, периода и временных интервалов;

- преобразователь сопротивления в напряжение постоянного тока, являющийся прецизионным генератором опорного тока, подаваемого на измеряемое сопротивление через гнезда “U,R,f,T” (втекающий ток) и “0” (вытекающий ток);

- токовые шунты сопротивлением 0,1; 1; 10; 100 Ом; 1 кОм для измерения силы постоянного и переменного токов;

- коммутатор входной, осуществляющий коммутацию входного сигнала в зависимости от режима работы вольтметра;

- делитель входной сопротивлением 10 МОм, используемый при измерении напряжения постоянного тока на диапазонах измерений с конечными значениями 20; 200; 1000 В (коэффициенты деления 1:100 и 1:1000) и сопротивления постоянному току на диапазонах измерений с конечными значениями 20; 200 МОм и 2 ГОм;

- коммутатор открытого/закрытого входа, аттенюатор входной, усилитель буферный, осуществляющие коммутацию и масштабирование сигналов при измерении напряжения переменного тока и суммы напряжения постоянного и переменного токов;

- коммутатор сигналов, осуществляющий коммутацию сигналов от токовых шунтов или от усилителя буферного;

- контроллер аналогового блока, формирующий управляющие логические сигналы блокам аналоговой части для установки требуемого режима их работы (переключение функции, диапазона измерения, включение автокалибровочных режимов);

- стабилизатор напряжения питания, подающий в аналоговую часть питающие напряжения ± 15 и 5 В.

Единичный период преобразования (интегрирования) АЦП выбран 2,5 мс. При измерении постоянного напряжения с выключенным фильтром период интегрирования равен 200 мс и получается суммированием 80 результатов единичного цикла интегрирования.

Цифровая часть вольтметра состоит из микроконтроллера (МК) цифрового, на базе МК ATMEGA 2561, жидкокристаллического дисплея 20x4 и клавиатуры 4x4. Цифровая часть обеспечивает обработку результатов измерения, вывод результата на индикацию, ввод информации с передней панели, обмен информацией с внешним устройством через интерфейсы типа “Стык С2” и USB.

Процесс измерения основан на преобразовании измеряемой величины в напряжение постоянного тока, которое потом измеряется с помощью АЦП.

В соответствии со структурной схемой вольтметр работает следующим образом:

- при измерении напряжения постоянного тока измеряемый сигнал, с выхода коммутатора входного, подается непосредственно на коммутатор входных преобразователей на диапазонах измерений с конечными значениями 200 мВ и 2 В, либо предварительно делится в 100 или 1000 раз с помощью делителя входного на диапазонах измерений с конечными значениями 20; 200 и 1000 В. С выхода коммутатора входных преобразователей, через усилитель входной буферный, напряжение подается на вход АЦП;

- при измерении напряжения переменного тока и суммы напряжения постоянного и переменного токов измеряемый сигнал с выхода коммутатора входного подается через коммутатор открытого/закрытого входа на аттенюатор входной, где происходит частотная коррекция сигнала. С выхода аттенюатора входного сигнала поступает на усилитель буферный, где происходит его масштабирование, после чего сигнал поступает на преобразователь среднего квадратического значения. На выходе преобразователя среднего квадратического значения образуется напряжение постоянного тока, равное среднему квадратическому значению измеряемого сигнала, которое поступает на вход АЦП;

- при измерении напряжения постоянного, переменного или суммы постоянного и переменного токов сигнал подается через гнездо “**2 A max**” на токовые шунты, падение напряжения на которых пропорционально измеряемому току. С выхода токовых шунтов сигнал через соответствующие блоки поступает на вход АЦП. Расширение диапазона измеряемого тока до 20 А достигается с помощью применения внешнего шунта, изображение которого на структурной схеме отсутствует;

- при измерении сопротивления по четырехпроводной схеме опорный ток, с выхода источника токов, подается через гнезда “**U,R,f,T**” и “**0**” на измеряемое сопротивление, падение напряжения на котором измеряется вольтметром при подключении другой пары проводов к гнездам “**ТС+**” и “**ТС-**”. При измерении по двухпроводной схеме измеряемый резистор подключается к гнездам “**U,R,f,T**” и “**0**”;

- при измерении частоты, периода или временного интервала входной сигнал с выхода коммутатора входных преобразователей поступает на вход формирователя сигналов, где происходит его формирование и компарирование, а затем на контроллер аналогового блока, где происходит его обработка с дальнейшим выводом результатов измерения на жидкокристаллический дисплей.

Гнездо “**G**” служит для увеличения помехоустойчивости вольтметра.

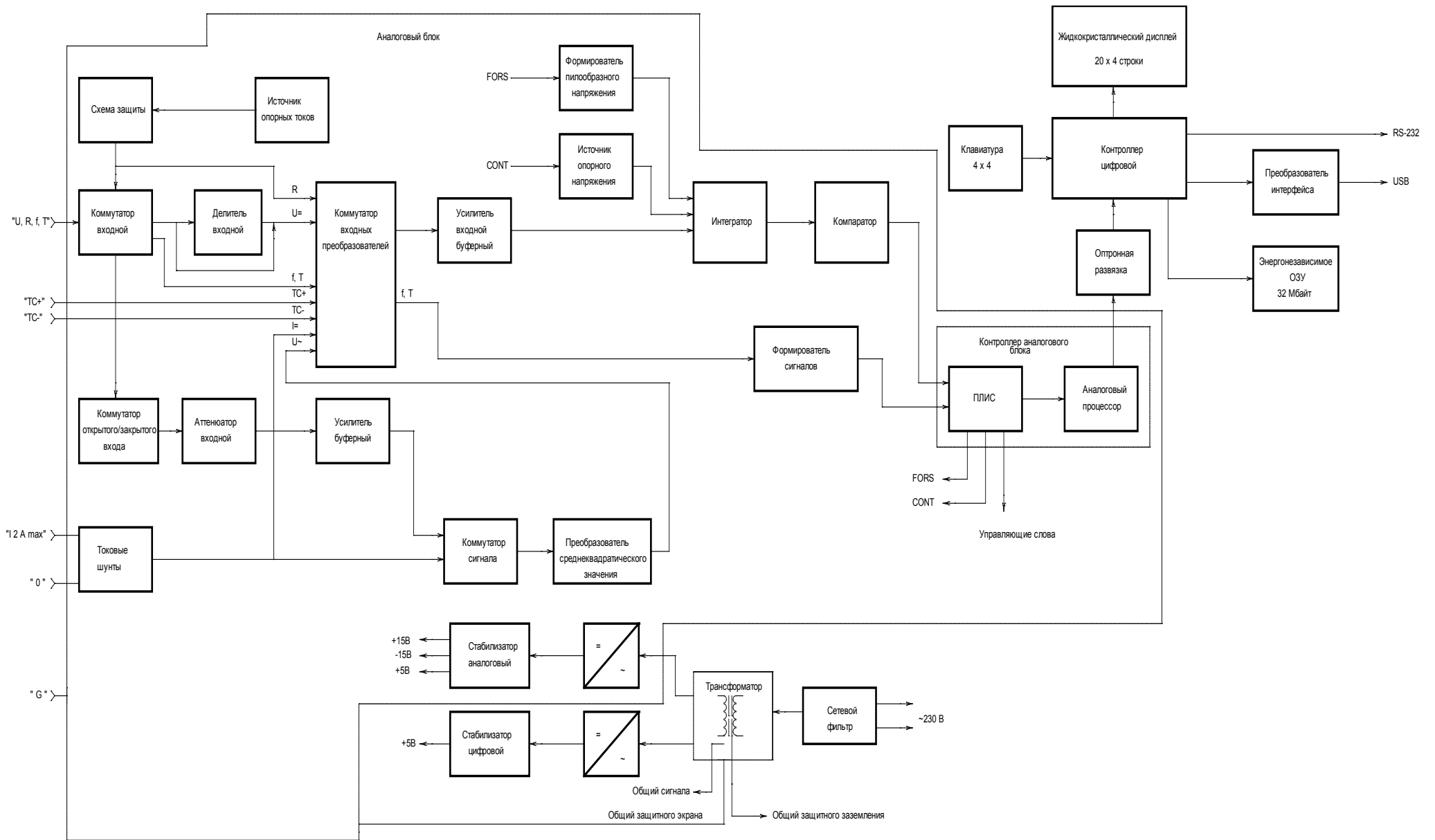


Рисунок 3 – Структурная схема вольтметра

1.5 Маркировка и пломбирование

1.5.1 Маркировка вольтметра соответствует ГОСТ 22261-94, конструкторской документации и выполнена способом офсетной печати. Допускается выполнение маркировки другими способами на основе современных технологий.

На каждый вольтметр нанесено:

- наименование и обозначение типа вольтметра;
- товарный знак изготовителя;
- изображение Знака Государственного реестра Республики Беларусь;
- порядковый номер по системе нумерации изготовителя (заводской номер) и год изготовления;
- символ испытательного напряжения изоляции С-2 по ГОСТ 23217-78;
- надпись “Сделано в Беларуси”;
- вблизи вилки сетевой “СЕТЬ ~230 V 50 Hz”;
- вблизи переключателя сети – “ВКЛ”;
- вблизи держателя предохранителя – тип и номиналы заменяемых предохранителей: “0,5 А ВП2Б-1 F”, на нижней стороне корпуса – “2,0 А”;
- вблизи разъемов интерфейсов – “СТЫК С2” и “↔”.

На эксплуатационную документацию нанесено изображение Знака Государственного реестра Республики Беларусь.

1.5.2 Маркировка упаковки соответствует требованиям ГОСТ 14192-96, конструкторской документации и содержит:

- манипуляционные знаки: “Хрупкое. Осторожно”, “Беречь от влаги”, “Верх”, “Штабелирование ограничено” по ГОСТ 14192-96;
- этикетку с надписью:
 - 1) наименование и обозначение типа вольтметра;
 - 2) порядковый номер по системе нумерации изготовителя (заводской номер) и год изготовления;
 - 3) изображение Знака Государственного реестра Республики Беларусь;
- масса брутто;
- масса нетто.

1.5.3 На вольтметр нанесен оттиск клейма ОТК и оттиск знака поверки на задней панели в местах, указанных на рисунке 4.



Рисунок 4 - Места пломбирования и нанесения оттиска клейма поверителя

1.6 Упаковка

1.6.1 Упаковка вольтметра соответствует ГОСТ 22261-94 и конструкторской документации.

При перевозках вольтметра применяются вспомогательные упаковочные средства по ГОСТ 9181-74.

Малотоннажные перевозки вольтметров осуществляются в контейнерах. Транспортирование вольтметров осуществляется всеми видами транспорта в упаковке при условии защиты от прямого воздействия атмосферных осадков.

2 Использование по назначению

2.1 Меры безопасности

2.1.1 По требованиям безопасности вольтметр соответствует ГОСТ 12.2.091-2002, (оборудование класса I, степень загрязнения 2, категория монтажа (категория перенапряжения):

- для входных измерительных гнезд “ТС+”, “ТС-”, “0”, “G”, “2 A max” и вилки сети – II.
- для входного измерительного гнезда “U,R,f,T” - I.

По требованиям безопасности высоковольтный щуп 80К-6 фирмы Fluke соответствует ГОСТ МЭК 61010-2-031-2002. Высоковольтный щуп 80К-6 относится к ручному оборудованию, степень загрязнения 2.

2.1.2 Изоляция токоведущих цепей вольтметра, изолированных от корпуса, выдерживает без пробоя и перекрытия испытательное напряжение в соответствии с таблицей 15.



Таблица 15

Испытываемая изоляция	Испытательное напряжение (среднее квадратическое значение), В
Между соединенными вместе цепями сети и корпусом	1350
Между соединенными вместе гнездами “U,R,f,T”, “ТС+”, “ТС-”, “0”, “G” и корпусом	2200
Между соединенными вместе гнездами “U,R,f,T”, “ТС+”, “ТС-”, “0” и “G”	500

Изоляция высоковольтного щупа 80К-6 фирмы Fluke выдерживает без пробоя и перекрытия испытательное напряжение равное 8830 В среднего квадратического значения между наконечником щупа и соединенными вместе низкопотенциальным разъемом, разъемом типа «крокодил» и рукояткой высоковольтного щупа 80К-6.

2.1.3 Сопротивление между зажимом защитного заземления и доступными для прикасания токопроводящими частями вольтметра не более 0,1 Ом.

2.1.4 На входные гнезда вольтметра может подаваться напряжение до 1000 В. Оповещение оператора о возможном опасном напряжении осуществляется через символы

“”, “” по ГОСТ 12.2.091-2002 в зоне гнезд “U, R, f, T” и “0”.

2.1.5 Источником опасного напряжения внутри вольтметра являются:

- контакты сетевой вилки;
- места присоединения к переключателю сети;
- контакты сетевого фильтра;
- отводы 6 ... 9 первичной обмотки силового трансформатора.

2.2 Подготовка вольтметра к использованию

2.2.1 Провести внешний осмотр вольтметра. В случае длительного хранения в условиях, отличающихся от нормальных, выдержать вольтметр в нормальных условиях в течение 4 ч.

2.2.2 Установить вольтметр в удобное для оператора положение, используя ручку для его переноса. Поворот и фиксацию ручки осуществить, нажав ее в местах крепления в направлении к корпусу и вернув обратно.

2.2.3 Выключить сетевой выключатель (клавишу **ВКЛ**), расположенный на задней панели вольтметра, и подсоединить к вольтметру шнур сетевой.

2.2.4 Для подсоединения объекта измерения к вольтметру необходимо использовать только кабели и насадки, прилагаемые к вольтметру.

2.2.5 Во избежание повреждения вольтметра избегать попадания на входные гнезда напряжения постоянного или переменного токов, силы постоянного или переменного токов более значений, указанных в таблице 16.

2.2.6 Вольтметр является защищенным прибором с "плавающим" входом. **Уделять особое внимание при измерениях к подключению измеряемого объекта к гнезду "G"**, соединенного в вольтметре с защитным экраном. Использовать гнездо "G" при наличии помехи общего вида между корпусом вольтметра и измеряемым объектом. Правильное подключение гнезда "G" обеспечивает наилучшее подавление помех общего вида.

2.2.7 Подключение объектов измерения к вольтметру проводить в соответствии с рисунками 5 – 9 используя кабели и насадки из состава вольтметра, а именно:

- кабели К-1, К-4 при сборке схем в соответствии с рисунками 5 – 8;
- кабель измерительный "НАГРУЗКА" при сборке схемы в соответствии с рисунком 9.

Таблица 16

Входное гнездо и тип напряжения	"U,R,f,T"	"TC-"	"TC+"	"0"	"I 2 A max"	"G"	Корпус
"U,R,f,T"	U_{\equiv}	-	1000 В	1000 В	1000 В	1000 В	1000 В
	U_{\sim}	-	700 В	700 В	700 В	700 В	700 В
"TC+"	U_{\equiv}	1000 В	100 В	-	100 В	100 В	500 В
	U_{\sim}	700 В	100 В	-	100 В	100 В	500 В
"TC-"	U_{\equiv}	1000 В	-	100 В	100 В	100 В	500 В
	U_{\sim}	700 В	-	100 В	100 В	100 В	500 В
"0"	U_{\equiv}	1000 В	100 В	100 В	-	I=2 А	500 В
	U_{\sim}	700 В	100 В	100 В	-	I=2 А	500 В
"I 2 A max"	U_{\equiv}	1000 В	100 В	100 В	I=2 А	-	500 В
	U_{\sim}	700 В	100 В	100 В	I=2 А	-	500 В

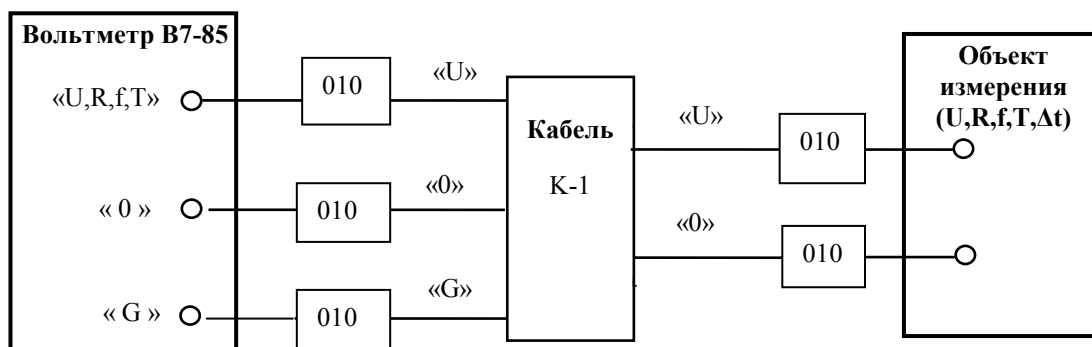


Рисунок 5 - Схема подключения объекта измерения к вольтметру при измерении напряжения постоянного и переменного токов, суммы напряжения постоянного и переменного токов, напряжения специальных сигналов систем ЖАТ, сопротивления постоянному току по двухпроводной схеме, частоты, периода и временных интервалов

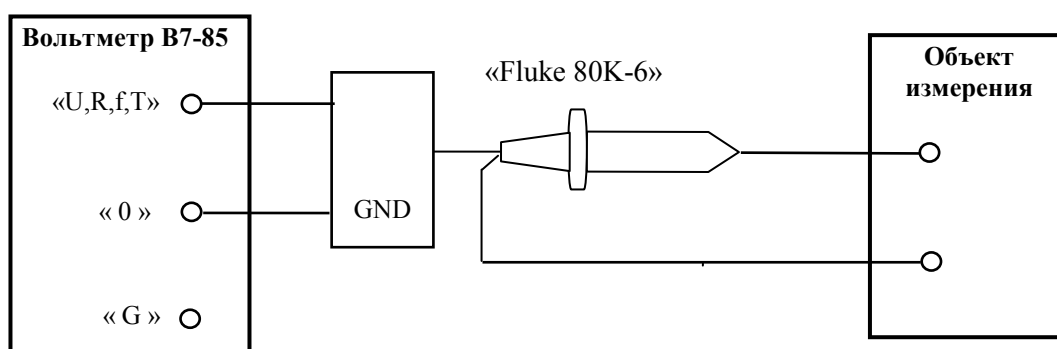


Рисунок 6 - Схема подключения объекта измерения к вольтметру при измерении напряжения постоянного тока до 6 кВ и среднего квадратического значения напряжения переменного тока до 3 кВ на диапазоне измерения 20 кВ в комплекте с высоковольтным щупом 80К-6 фирмы Fluke

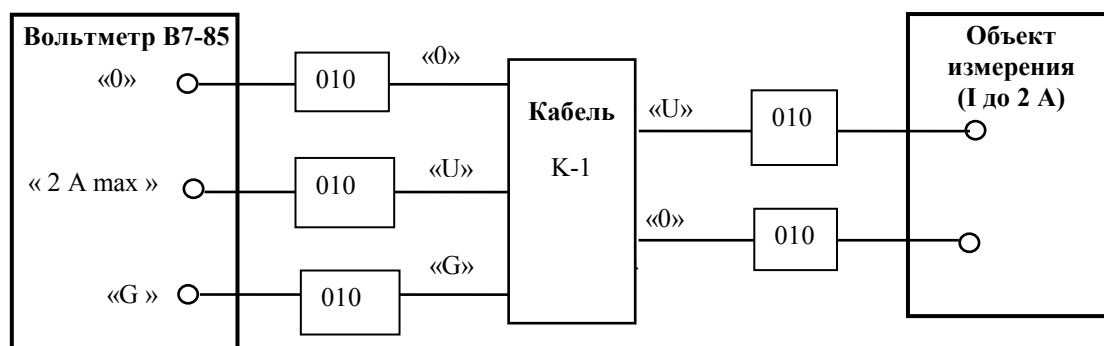


Рисунок 7 - Схема подключения объекта измерения к вольтметру при измерении силы постоянного тока и переменного тока до 2 А, суммы силы постоянного и переменного токов, силы тока специальных сигналов систем ЖАТ

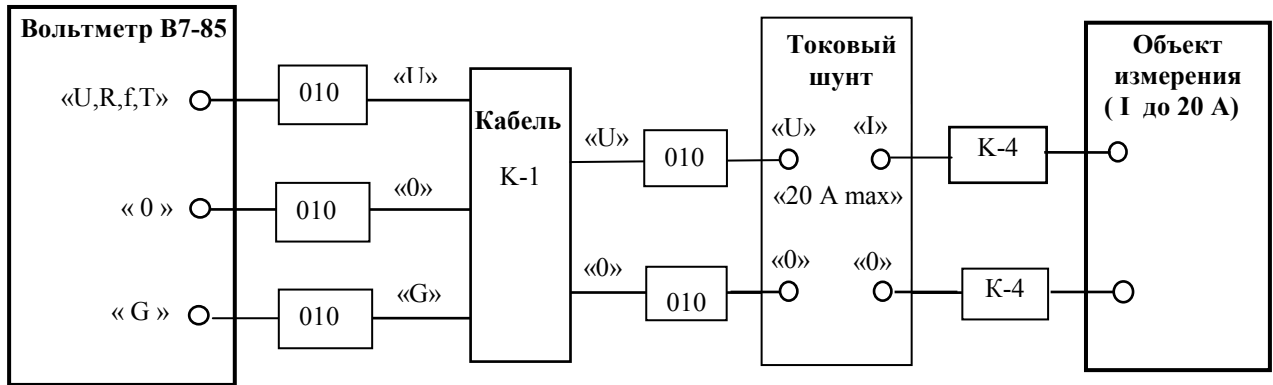


Рисунок 8 - Схема подключения объекта измерения к вольтметру при измерении силы постоянного и переменного токов до 20 А

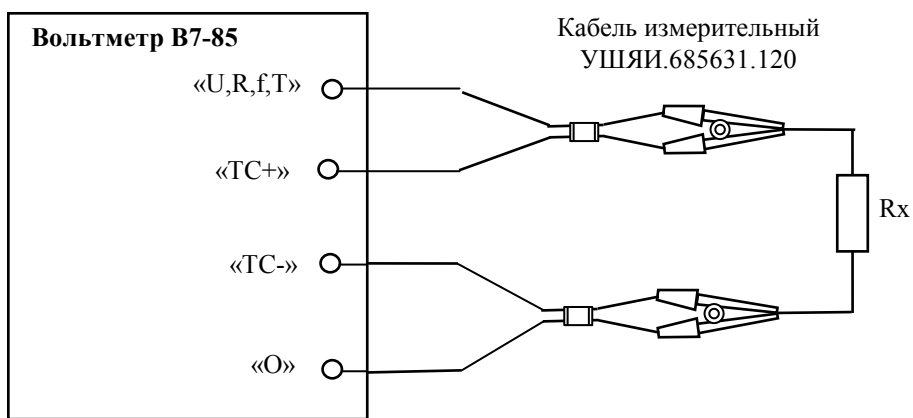


Рисунок 9 - Схема подключения объекта измерения к вольтметру при измерении сопротивления постоянному току по четырехпроводной схеме

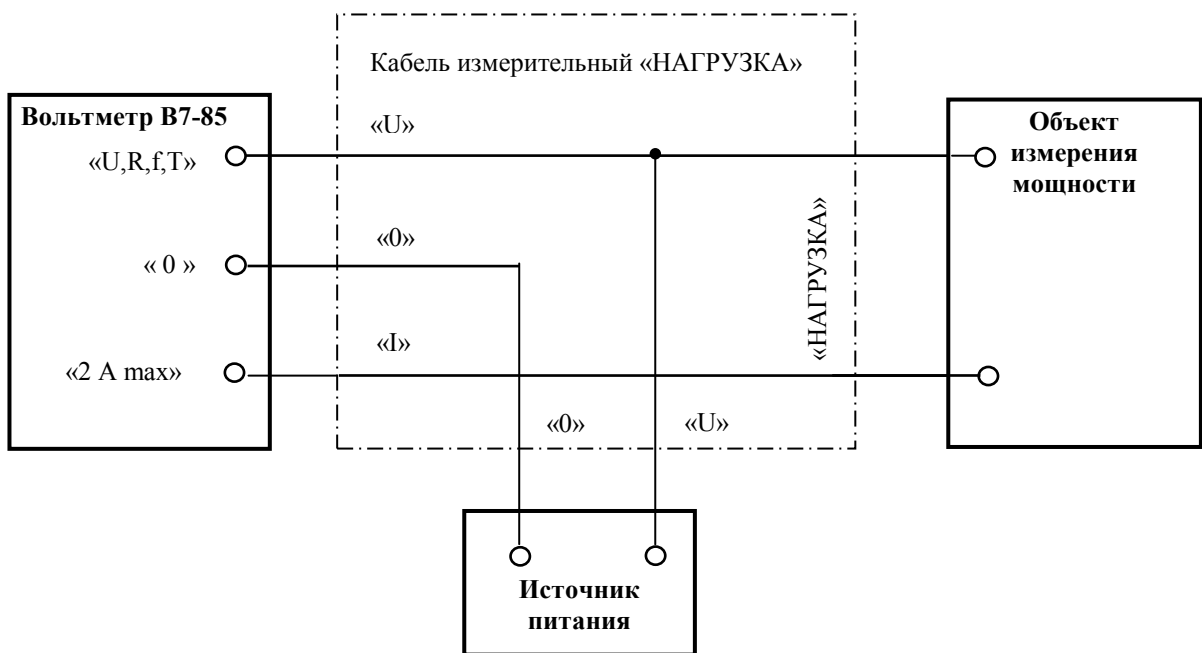


Рисунок 10 - Схема подключения объекта измерения к вольтметру при измерении мощности

2.3 Использование вольтметра

2.3.1. На передней панели вольтметра (рисунок 11) расположены:

- четырехстрочное (4x20) полноформатное жидкокристаллическое (ЖК) табло для отображения значения измеряемой величины и вспомогательной информации;
- клавиатура, состоящая из 16 кнопок, не имеющих фиксации при нажатии;
- шесть входных гнезд.

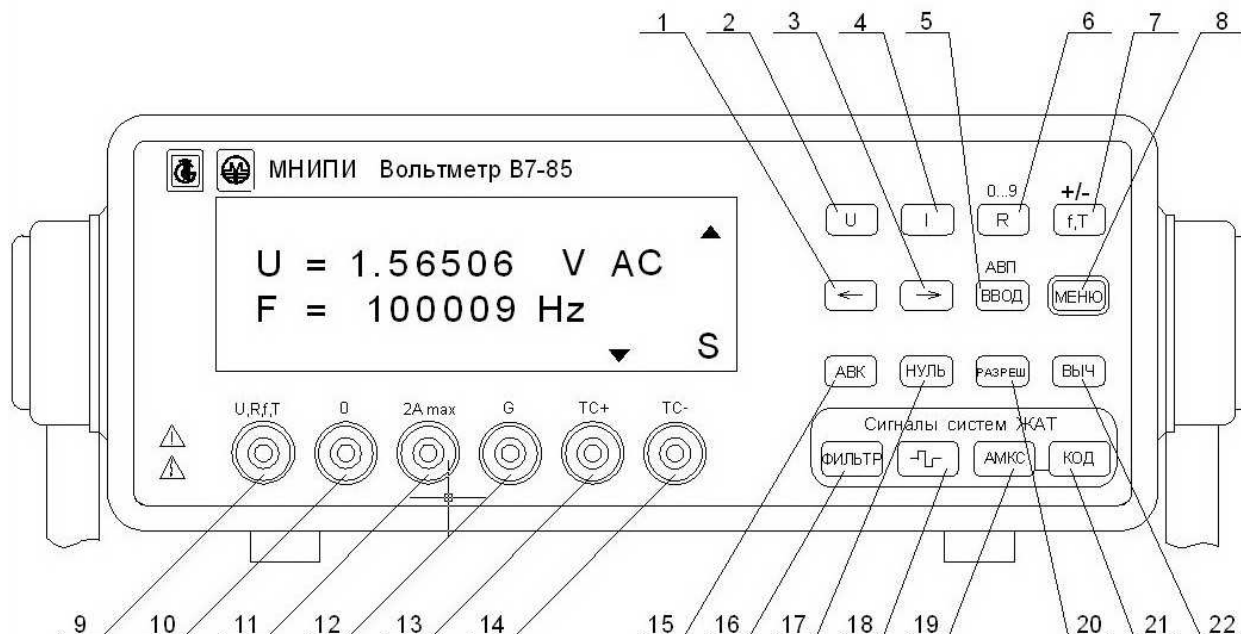


Рисунок 11 - Расположение органов управления, подключения и индикации, находящихся на передней панели вольтметра

2.3.2. Обозначение и назначение органов управления в зависимости от режима работы вольтметра приведены в таблице 17.

Таблица 17

Номер позиции	Обозначение		Назначение	
	в режиме измерения	в режиме программирования	в режиме измерения	в режиме программирования
9, 10	Гнезда U,R,f,T и 0	-	Подключение объекта измерения в следующих режимах: - измерение напряжения постоянного тока; - измерение напряжения переменного тока; - измерение суммы напряжения постоянного и переменного токов; - измерение напряжения специальных сигналов систем ЖАТ; - измерение напряжения постоянного (до 6 кВ) и переменного (до 3 кВ) токов в комплекте с высоковольтным щупом 80К-6 фирмы Fluke	-

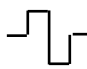

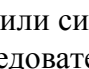
Продолжение таблицы 17

Номер позиции	Обозначение		Назначение	
	в режиме измерения	в режиме программирования	в режиме измерения	в режиме программирования
9, 10	Гнезда U,R,f,T и 0		- измерение сопротивления постоянному току; - измерение частоты, периода и временных интервалов; - измерение силы постоянного и переменного токов до 20 А в комплекте с токовым шунтом УШЯИ.685.521.020	
11, 10	Гнезда 2 А max и 0	-	Подключение объекта измерения в режиме измерения силы постоянного тока, силы переменного тока, суммы силы постоянного и переменного токов до 2 А, силы тока специальных сигналов систем ЖАТ	-
12	Гнездо G	-	Защита от помех общего вида постоянного и переменного токов	-
13, 14	Гнезда ТС+, ТС-	-	Подключение измеряемого сопротивления при проведении измерений по четырехпроводной схеме (в том числе термодатчиков)	-
2	Кнопка U	-	Включение функции измерения напряжения, род которого выбирается из меню при повторном нажатии на кнопку U : - U DC - напряжение постоянного тока; - U AC - напряжение переменного тока; - U AC & F - напряжение переменного тока с одновременным отображением измеряемой частоты; - U (AC + DC) – сумма напряжения постоянного и переменного токов	-
4	Кнопка I	-	Включение функции измерения тока, род которого выбирается из меню при повторном нажатии на кнопку I : - I DC - сила постоянного тока; - I AC - сила переменного тока; - I (AC + DC) – сумма силы постоянного и переменного токов	-

Продолжение таблицы 17

Обозначение			Назначение	
Номер позиции	в режиме измерения	в режиме программирования	в режиме измерения	в режиме программирования
6	Кнопка R	Кнопка 0...9	Включение функции измерения сопротивления постоянному току. При повторном нажатии на кнопку R осуществляется выбор следующих функций из меню: - R-2x - измерение сопротивления по двухпроводной схеме; - R-4x - измерение сопротивления по четырехпроводной схеме; - ДИОД – тестирование полупроводниковых диодов	Ввод цифр от 0 до 9 при наборе констант
7	Кнопка f/T	Кнопка +/-	Включение функций измерения частоты, периода, временного интервала. При повторном нажатии на кнопку f/T осуществляется выбор следующих функций из меню: - F - измерение частоты; - T – измерение периода; - t ₁ - t ₂ - измерение временного интервала	Изменение полярности выбранной константы
1	Кнопка ←	Кнопка ←	Ручное управление диапазонами измерений. Смещение вверх маркера позиции меню.	Выбор функции, перемещение маркера
3	Кнопка →	Кнопка →	Ручное управление диапазонами измерения. Смещение вниз маркера позиции меню.	Выбор функции, перемещение маркера
5	Кнопка АВП	Кнопка ВВОД	Автоматический выбор диапазонов измерений	Функция ВВОД
8	Кнопка МЕНЮ	Кнопка МЕНЮ	Вход в главное меню. Выход из главного меню	Выход из главного меню
15	Кнопка АВК	-	Проведение автокалибровки	-
17	Кнопка НУЛЬ	-	Коррекция нуля в режиме измерения напряжения и силы постоянного тока, сопротивления постоянному току	-
20	Кнопка РАЗРЕШ	-	Изменение разрядности индикатора (5,5 ↔ 4,5)	-
22	Кнопка ВЫЧ	-	Включение/выключение работы вольтметра по набранной программе	-
16	Кнопка ФИЛЬТР	-	Включение/выключение фильтра	-

Окончание таблицы 17

Обозначение			Назначение	
Номер позиции	в режиме измерения	в режиме программирования	в режиме измерения	в режиме программирования
18	Кнопка 	-	Включение функции измерения напряжения в импульсе (при последовательном нажатии кнопок U ) или силы тока в импульсе (при последовательном нажатии кнопок I ) однополярных кодовых сигналов систем ЖАТ	-
19	Кнопка АМКС	-	Включение функции измерения среднего квадратического значения напряжения в импульсе (при последовательном нажатии кнопок U АМКС) или среднего квадратического значения силы переменного тока в импульсе (при последовательном нажатии кнопок I АМКС) амплитудно-манипулированных кодовых сигналов систем ЖАТ	-
21	Кнопка КОД	-	Включение функции измерения среднего квадратического значения напряжения в импульсе (при последовательном нажатии кнопок U КОД) или среднего квадратического значения силы переменного тока в импульсе (при последовательном нажатии кнопок I КОД) сигналов систем ЖАТ с кодоимпульсной модуляцией	-

2.3.3. На задней панели вольтметра (рисунок 12) расположены органы управления и подключения, маркировка которых указана в таблице 18.

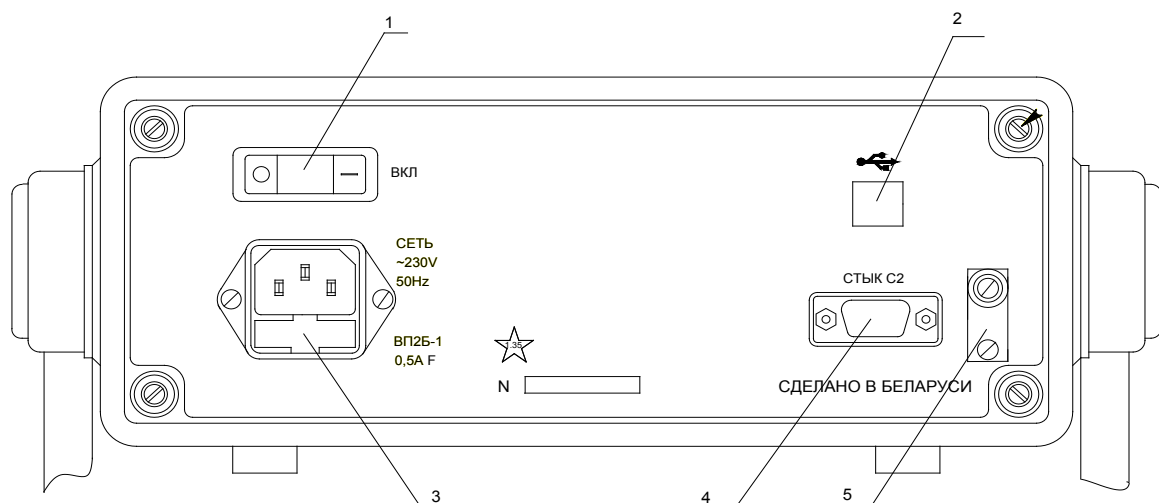


Рисунок 12 - Расположение органов подключения, находящихся на задней панели вольтметра.

Таблица 18

Номер позиции	Маркировка	Назначение
1	СЕТЬ ВКЛ	Включение напряжения питания вольтметра Состояние - включено
2	USB	Разъем для подключения вольтметра в систему через интерфейс типа USB
3	СЕТЬ ~230 V 50 Hz	Розетка для подключения вольтметра к питающей сети
4	Стык С2	Разъем для подключения вольтметра в систему через интерфейс типа "Стык С2"
5	КАЛИБР	Переключатель находящийся под клеймом поверителя предназначен для включения режима калибровки

2.3.4 На нижней стороне корпуса установлен держатель предохранителя 2 А, закрытый крышкой.

2.4 Подготовка вольтметра к проведению измерений

2.4.1 При включении вольтметра в сеть, заземление корпуса вольтметра обеспечивается с помощью третьего (корпусного) контакта на вилке сетевого шнура, входящего в состав вольтметра.

Подключить сетевой шнур к питающей сети 230 В, 50 Гц. Включение вольтметра осуществить кнопкой СЕТЬ, расположенной на задней панели.

На индикаторном табло появляется сообщение "АВТОТЕСТ", после чего проходит тестовая проверка работоспособности составных частей вольтметра. Затем на индикаторном табло появляется надпись указывающая на установленную по умолчанию скорость обмена информацией между вольтметром и управляющим компьютером, посредством интерфейса "Стык С2". Затем проходит автокалибровка АЦП. При этом на индикаторном табло кратковременно появляется надпись "АВК". После чего на вольтметре устанавливается режим измерения напряжения постоянного тока на диапазоне измерения с конечным значением U_k 1000 В, индикация 5,5 разряда, фильтр выключен.

При отсутствии индикации на информационном табло вольтметра необходимо выключить вольтметр, отсоединить его от сети и проверить исправность вставок плавких в сетевом разъеме на задней панели.

2.4.2. Для достижения требуемых характеристик по точности необходимо установление определенного теплового режима внутри вольтметра.

После прохождения автокалибровки через 1 ч мин после включения вольтметр обеспечивает нормируемую погрешность измерения.

2.4.3 Режим автокалибровки служит для устранения влияния значительной части источников погрешности измерений внутри вольтметра. Он также включает в себя режим тестирования как цифровой, так и аналоговой части. Успешное проведение автокалибровки свидетельствует об исправности основных блоков вольтметра, его измерительного тракта, при этом не требуется проведения дополнительных подстроек. Для включения режима "Автокалибровка" необходимо нажать кнопку АВК. При прохождении автокалибровки индицируется сообщение "АВК" в верхней строке ЖК дисплея.

2.4.4 Режим "Меню" служит для расширения возможностей управления вольтметром. После нажатия кнопки МЕНЮ на ЖК дисплея отображается следующее меню, изображенное на рисунке 13.

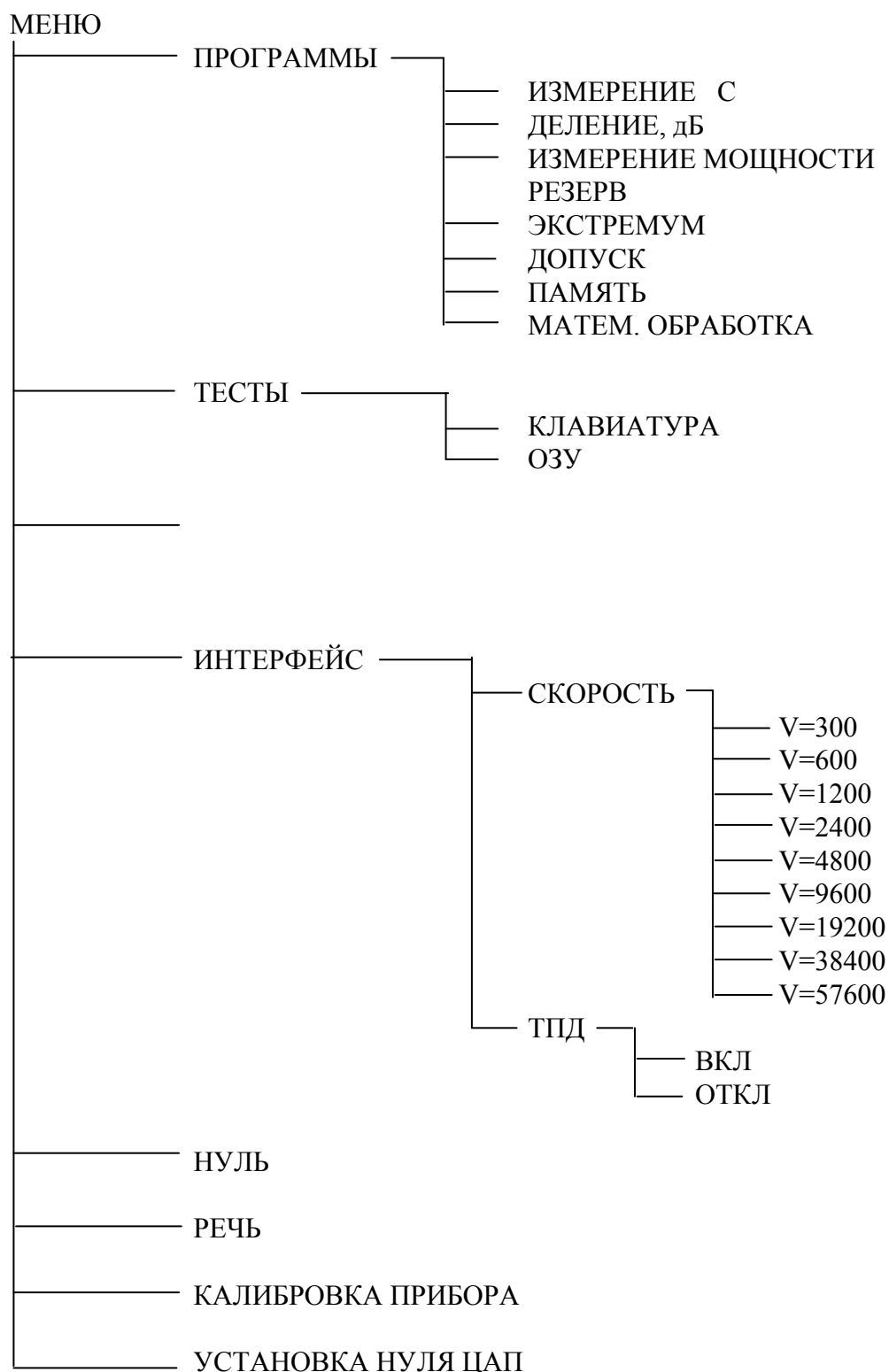


Рисунок 13 – Основное меню вольтметра

2.4.11 При обнаружении неисправности вольтметра, когда вольтметр либо не функционирует совсем, либо на табло появляется сообщение вида ERRXX (X – цифра от 0 до 9), необходимо выполнить действия в соответствии с разделом 4.

ВНИМАНИЕ!
ЗАПРЕЩАЕТСЯ ЭКСПЛУАТИРОВАТЬ ВОЛЬТМЕТР ПРИ ПОЯВЛЕНИИ СООБЩЕНИЯ О НЕИСПРАВНОСТИ.

2.5 Проведение измерений

2.5.1 Измерение напряжения постоянного тока (символ функции “U”).

Для установления режима измерения напряжения постоянного тока дважды нажать кнопку **U** и в открывшемся меню:

>U DC

U AC

U AC & F

U (AC+DC)

кнопками “→”, “←” выбрать функцию “U DC”, после чего нажать кнопку **ВВОД**.

При этом на ЖК дисплее отобразится информация в соответствии с рисунком 14.

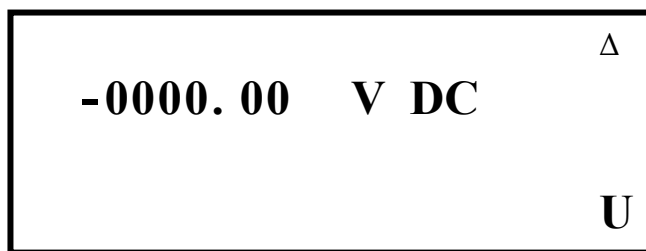


Рисунок 14 - Изображение информации на ЖК дисплее в режиме измерения напряжения постоянного тока на диапазоне измерения 1000 В

Включение режима измерения напряжения постоянного тока подтверждается индикацией символа “U” в правом нижнем углу дисплея.

Установить необходимый диапазон измерений кнопками “→”, “←”, либо включить режим автоматического выбора диапазона кнопкой **АВП** (режим АВП функционирует только для диапазонов 200 мВ; 2; 20; 200; 1000 В).

Подключить объект измерения в соответствии с рисунком 4 при измерении напряжения постоянного тока на диапазонах 200 мВ; 2; 20; 200; 1000 В.

При измерении напряжения постоянного тока до 6 кВ на диапазоне измерения 20 кВ в комплекте с высоковольтным щупом 80К-6 фирмы Fluke подключить объект измерения в соответствии с рисунком 6.

При этом на ЖК дисплее отобразится информация в соответствии с рисунком 15.

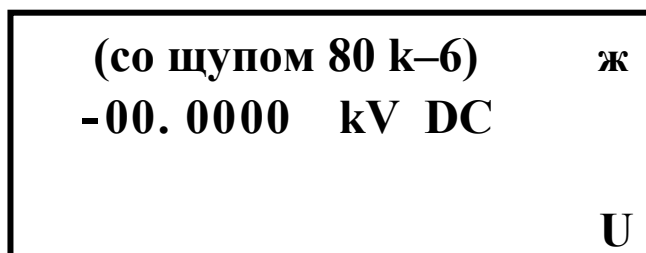


Рисунок 15 - Изображение информации на ЖК дисплее на диапазоне измерения 20 кВ

Надпись в первой строке дисплея “со щупом 80 к-6” напоминает пользователю о необходимости подключения в этом режиме к гнездам **0; U,R,f,T** высоковольтного щупа 80К-6 фирмы Fluke.

В режима измерения напряжения постоянного тока доступны следующие дополнительные функции:

“НУЛЬ”, “ФИЛЬТР”, “ВЫЧ”, “ПАМЯТЬ”, “ТПД” описание которых приведено в разделе 2.3.

2.5.2 Измерение среднего квадратического значения напряжения переменного тока (символ функции “V”).

Для установления режима измерения среднего квадратического значения напряжения переменного тока дважды нажать кнопку **U** и в открывшемся меню:

>U DC

U AC

U AC & F

U (AC+DC)

кнопками “→”, “←” выбрать функцию “U AC”, после чего нажать кнопку **ВВОД**.

При этом на ЖК дисплее отобразится информация в соответствии с рисунком 16.

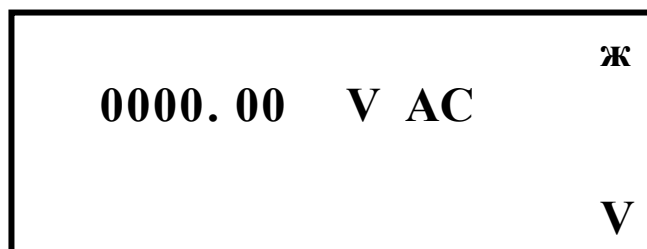


Рисунок 16 - Изображение информации на ЖК дисплее в режиме измерения среднего квадратического значения напряжения переменного тока на диапазоне измерения 700 В

Включение режима измерения среднего квадратического значения напряжения переменного тока подтверждается индикацией символа “V” в правом нижнем углу дисплея.

Установить необходимый диапазон измерений кнопками “→”, “←”, либо включить режим автоматического выбора диапазона кнопкой **АВП** (режим АВП функционирует только для диапазонов 200 мВ; 2; 20; 200; 700 В).

Подключить объект измерения в соответствии с рисунком 5 при измерении среднего квадратического значения напряжения переменного тока на диапазонах 200 мВ; 2; 20; 200; 700 В.

При измерении среднего квадратического значения напряжения переменного тока до 3 кВ на диапазоне измерения 20 кВ в комплекте с высоковольтным щупом 80К-6 фирмы Fluke подключить объект измерения в соответствии с рисунком 5.

При этом на ЖК дисплее отобразится информация в соответствии с рисунком 17.

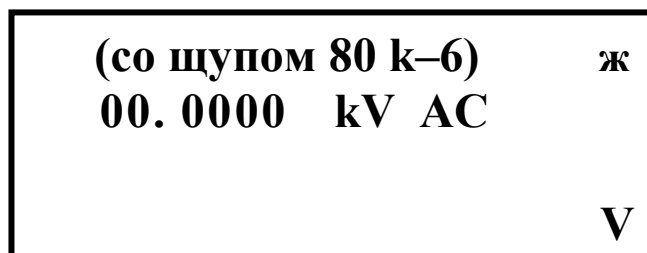


Рисунок 17 - Изображение информации на ЖК дисплее в режиме измерения среднего квадратического значения напряжения переменного тока на диапазоне измерения 20 кВ

Надпись в первой строке дисплея “со щупом 80 к-6” напоминает пользователю о необходимости подключения в этом режиме к гнездам **0; U,R,f,T** высоковольтного щупа 80К-6 фирмы Fluke.

В режиме измерения среднего квадратического значения напряжения переменного тока доступны следующие дополнительные функции:

“НУЛЬ”, “ФИЛЬТР”, “ВЫЧ”, “ПАМЯТЬ”, “ТПД” описание которых приведено в разделе 2.3.

При измерении среднего квадратического значения напряжения переменного тока режим коррекции нуля не предусмотрен. Однако в этом случае отсутствие нулевых показаний вольтметра при соединенном накоротко входе не является показателем неисправности, если эти показания не превышают следующих значений при индикации 5,5 десятичных разряда на диапазонах измерений с конечными значениями:

- 200 мВ 200 единиц младшего разряда;
- 2; 20; 200; 700 В 150 единиц младшего разряда.

При измерении среднего квадратического значения напряжения переменного тока в низкоомных цепях допускается пользоваться кабелем К-2, при измерении в высокоомных цепях (особенно на диапазоне измерения с конечным значением 200 мВ) - экранированным кабелем К-1.

При измерении среднего квадратического значения напряжения несинусоидальной формы следует отметить, что вольтметр имеет конечный динамический диапазон, конечную полосу пропускания, конечную скорость нарастания выходного напряжения операционных усилителей преобразователя среднего квадратического значения напряжения переменного тока в постоянное, поэтому, в зависимости от характера амплитудно-частотного спектра измеряемого напряжения, величина коэффициента амплитуды K_a при одном и том же СКЗ показания могут сильно отличаться.

Дополнительная погрешность вольтметра не превышает $\pm 1,5\%$, если выполняются следующие требования к сигналу:

- длительность фронта (среза) $\tau_{ф(с)} > 50$ нс;
- скорость нарастания должна быть меньше следующих значений на диапазонах измерений:

- 1) 200 мВ 0,25 В/мкс;
- 2) 2 В 8 В/мкс;
- 3) 20; 200; 700 В 80 В/мкс;

- коэффициент амплитуды $K_a < 3$.

Последовательность операций при измерении среднего квадратического значения напряжения переменного тока несинусоидальной формы следующая:

- определить по осциллографу длительность импульсов, период, скорость нарастания, амплитуду сигнала;
- установить на вольтметре диапазон измерения, конечное значение которого удовлетворяет условию:

$$U_k > U_m/3, \tag{1}$$

где U_k - конечное значение диапазона измерения, В;

U_m - амплитуда переменной составляющей, измеренная по осциллографу, В;

- определить по вольтметру СКЗ напряжения;
- определить приближенно коэффициент амплитуды из выражения:

$$K_a > U_m/U_{СКЗ}, \tag{2}$$

где $U_{СКЗ}$ - показания вольтметра, В;

- сравнить полученные результаты с допустимыми требованиями к сигналу.

2.5.3 Измерение среднего квадратического значения напряжения переменного тока синусоидальной формы с одновременным отображением частоты измеряемого сигнала (символ функции “S”).

Для установления режима измерения среднего квадратического значения напряжения переменного тока синусоидальной формы с одновременным отображением частоты измеряемого сигнала дважды нажать кнопку **U** и в открывшемся меню:

- >U DC
- U AC
- U AC & F
- U (AC+DC)

кнопками “→”, “←” выбрать функцию “U AC & F”, после чего нажать кнопку **ВВОД**.

При этом на ЖК дисплее отобразится информация в соответствии с рисунком 18.

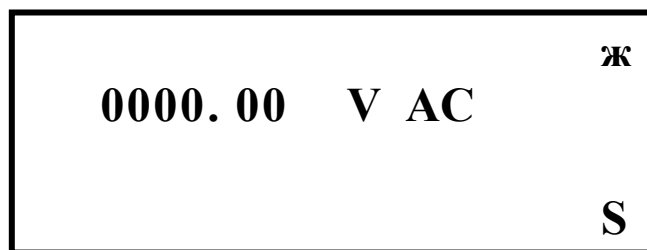


Рисунок 18 - Изображение информации на ЖК дисплее в режиме измерения среднего квадратического значения напряжения переменного тока с одновременным отображением частоты измеряемого сигнала на диапазоне измерения 700 В

Включение режима измерения среднего квадратического значения напряжения переменного тока синусоидальной формы подтверждается индикацией символа “S” в правом нижнем углу дисплея.

Установка необходимых диапазонов измерений и выбор схемы подключения к объекту измерения производится аналогично 2.5.2.

Информация о частоте измеряемого сигнала отображается в третьей строке ЖК дисплея в диапазоне напряжений от 0,2 U_k до U_k , как показано на рисунке 19.

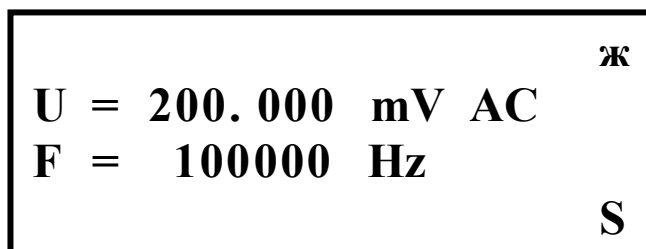


Рисунок 19 - Изображение информации на ЖК дисплее в режиме измерения среднего квадратического значения напряжения переменного тока с одновременным отображением частоты измеряемого сигнала на диапазоне измерения 200 мВ

В режиме измерения среднего квадратического значения напряжения переменного тока доступна дополнительная функция “ФИЛЬТР”, описание которой приведено в разделе 2.3.

2.5.4 Измерение среднего квадратического значения суммы напряжения постоянного и переменного токов синусоидальной формы (символ функции “W”).

Для установления режима измерения среднего квадратического значения суммы напряжения постоянного и переменного токов синусоидальной формы дважды нажать кнопку **U** и в открывшемся меню:

>**U DC**
U AC
U AC & F
U (AC+DC)

кнопками “→”, “←” выбрать функцию “U (AC+DC)”, после чего нажать кнопку **ВВОД**.

При этом на ЖК дисплее отобразится информация в соответствии с рисунком 20.

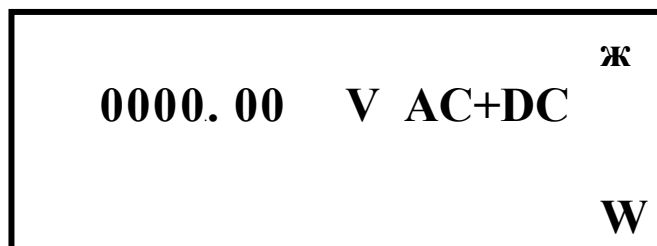


Рисунок 20 - Изображение информации на ЖК дисплее в режиме измерения среднего квадратического значения суммы напряжения постоянного и переменного токов синусоидальной формы на диапазоне измерения 700 В

Включение режима измерения среднего квадратического значения суммы напряжения постоянного и переменного токов синусоидальной формы подтверждается индикацией символа “W” в правом нижнем углу дисплея.

В данном режиме входной сигнал подается на блок измерения среднего квадратического значения напряжения переменного тока с открытым входом.

Для устранения временных и температурных погрешностей вольтметра в этом режиме, перед проведением измерений, необходимо провести коррекцию нуля блока по методике 2.5.4.1.

2.5.4.1 Коррекция нуля блока проводится в следующей последовательности:

- установить предел измерения 200 мВ (или 2 В после завершения коррекции нуля на пределе 200 мВ);

- закоротить гнезда **0; U,R,f,T** с помощью кабеля К-2;

- нажать кнопку **МЕНЮ** и в открывшемся меню:

>**ПРОГРАММЫ**
ТЕСТЫ
РЕЖИМ НУ
ИНТЕРФЕЙС
НУЛЬ
РЕЧЬ
КАЛИБРОВКА ПРИБОРА
УСТАНОВКА НУЛЯ ЦАП

кнопками “→”, “←” выбрать опцию “УСТАНОВКА НУЛЯ ЦАП”, после чего нажать кнопку **ВВОД**.

При этом на ЖК дисплее отобразится информация “Закоротите входы и нажмите ввод”.

Убедитесь, что входные гнезда **0; U,R,f,T** закорочены, после чего нажмите кнопку **ВВОД**. На ЖК дисплее появится надпись “ИДЕТ КАЛИБРОВКА”, процесс которой может длиться до 15 с. После успешного завершения калибровки появится надпись “КАЛИБРОВКА ЗАВЕРШЕНА”.

После завершения коррекции нуля на пределе 200 мВ, установите предел измерения 2 В и проведите коррекцию нуля блока для этого предела измерения по методике 2.5.4.1.

После проведения калибровки устраняются временные и температурные погрешности и вольтметр может эксплуатироваться до следующей калибровки в течение 1 ч.

Величина среднего квадратического значения суммы напряжения постоянного и переменного токов синусоидальной формы выражается математической формулой

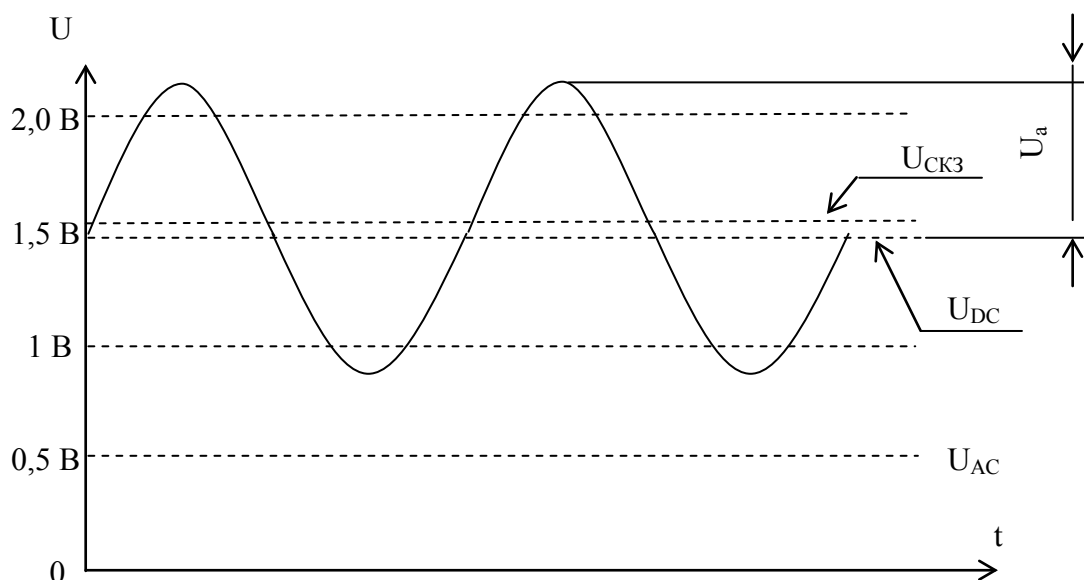
$$U_{СКЗ} = \sqrt{U_{DC}^2 + U_{AC}^2}, \quad (3)$$

где U_{DC} – постоянная составляющая измеряемого сигнала;

U_{AC} - среднее квадратическое значение напряжения переменного тока синусоидальной формы.

Процесс измерения среднего квадратического значения суммы напряжения постоянного и переменного токов синусоидальной формы поясняет график, изображенный на рисунке 21, где U_{DC} равно 1,5 В; U_{AC} равно 0,5 В. При этом $U_{СКЗ}$ суммы в соответствии с формулой (3) составит:

$$U_{СКЗ} = \sqrt{U_{DC}^2 + U_{AC}^2} = \sqrt{1,5^2 + 0,5^2} = 1,58114, \quad (4)$$



где U_a - амплитуда напряжения переменного тока синусоидальной формы.

Рисунок 21 - График поясняющий процесс измерения

В режиме измерения среднего квадратического значения суммы напряжения постоянного и переменного токов синусоидальной формы доступна дополнительная функция “ФИЛЬТР”, описание которой приведено в разделе 2.3.

2.5.5 Измерение силы постоянного тока (символ функции “Г”).

Для установления режима измерения силы постоянного тока нажать дважды кнопку **I** и в открывшемся меню:

>I DC

I AC

I (AC+DC)

кнопками “→”, “←” выбрать функцию “I DC”, после чего нажать кнопку **ВВОД**.

При этом на ЖК дисплее отобразится информация в соответствии с рисунком 22.

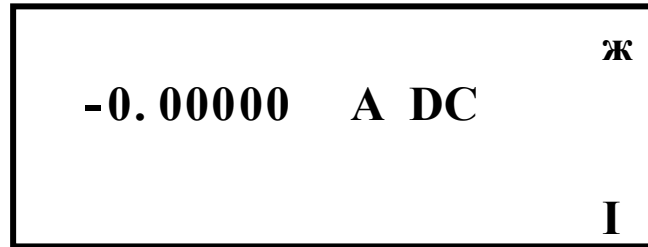


Рисунок 22 - Изображение информации на ЖК дисплее в режиме измерения силы постоянного тока на диапазоне измерения 2 А

Включение режима измерения силы постоянного тока подтверждается индикацией символа “Г” в правом нижнем углу дисплея.

Установить необходимый диапазон измерений кнопками “→”, “←”, либо включить режим автоматического выбора диапазона кнопкой **АВП** (режим АВП функционирует только для диапазонов 200 мкА; 2; 20; 200 мА; 2 А).

Подключить объект измерения в соответствии с рисунком 7 при измерении силы постоянного тока на диапазонах 200 мкА; 2; 20; 200 мА; 2 А.

При измерении силы постоянного тока до 20 А в комплекте с токовым шунтом на диапазоне измерения 20 А подключить объект измерения в соответствии с рисунком 8.

При этом на ЖК дисплее отобразится информация в соответствии с рисунком 23.

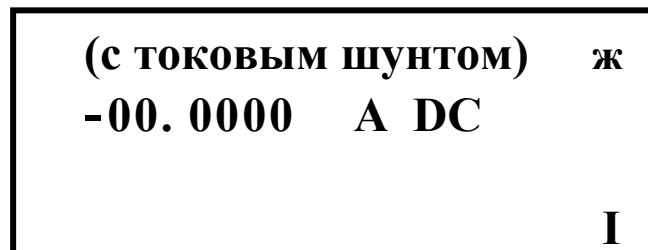


Рисунок 23 - Изображение информации на ЖК дисплее в режиме измерения силы постоянного тока на диапазоне измерения 20 А

Надпись в первой строке дисплея “с токовым шунтом” напоминает пользователю о необходимости подключения в этом режиме к гнездам **0; U,R,f,T** токового шунта УШЯИ.685521.020 из комплекта вольтметра В7-85.

***ВНИМАНИЕ!** Токовый шунт не содержит средств защиты и поэтому эксплуатация его при токах более 21 А не допускается.*

При измерении токов на пределе 20 А с токовым шунтом необходимо использовать штатные кабели сечением 2,5 мм из комплекта токового шунта.

Погрешность измерения тока $\pm (0,1 \% \text{ от } I + 0,05 \% \text{ от } I_k)$ нормируется при измерении тока до 10 А. Свыше 10 А погрешность измерения тока $\pm (0,1 \% \text{ от } I + 0,05 \% \text{ от } I_k)$ нормируется при кратковременном использовании в течении 1; 2 мин. При неограниченном использовании токового шунта при измерении тока более 10 А погрешность измерения увеличивается до значения $\pm (0,2 \% \text{ от } I + 0,1 \% \text{ от } I_k)$.

Если после длительного использования токового шунта при измерении тока более 10 А возникла необходимость измерения тока менее 10 А, с лучшей погрешностью, необходимо дать время не менее 10 мин для охлаждения токового шунта.

В режима измерения силы постоянного тока доступны следующие дополнительные функции:

“НУЛЬ”, “ФИЛЬТР”, “ВЫЧ”, “ПАМЯТЬ”, “ТПД” описание которых приведено в разделе 2.3.

2.5.6 Измерение среднего квадратического значения силы переменного тока (символ функции “J”).

Для установления режима измерения среднего квадратического значения силы переменного тока дважды нажать кнопку **I** и в открывшемся меню:

>**I DC**

I AC

I (AC+DC)

кнопками “→”, “←” выбрать функцию “I AC”, после чего нажать кнопку **ВВОД**.

При этом на ЖК дисплее отобразится информация в соответствии с рисунком 24.

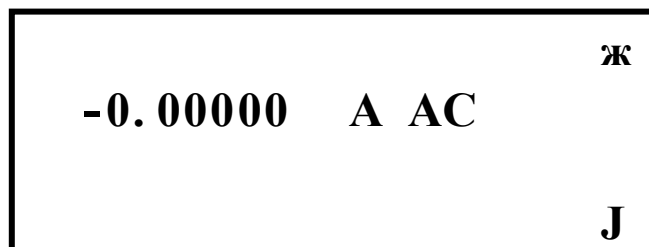


Рисунок 24 - Изображение информации на ЖК дисплее в режиме измерения среднего квадратического значения силы переменного тока на диапазоне измерения 2 А

Включение режима измерения среднего квадратического значения силы переменного тока подтверждается индикацией символа “J” в правом нижнем углу дисплея.

Установить необходимый диапазон измерений кнопками “→”, “←”, либо включить режим автоматического выбора диапазона кнопкой **АВП** (режим АВП функционирует только для диапазонов 200 мкА; 2; 20; 200 мА; 2 А).

Подключить объект измерения в соответствии с рисунком 7 при измерении среднего квадратического значения силы переменного тока на диапазонах 200 мкА; 2; 20; 200 мА; 2 А.

При измерении среднего квадратического значения силы переменного тока до 20 А в комплекте с токовым шунтом на диапазоне измерения 20 А подключить объект измерения в соответствии с рисунком 8.

При этом на ЖК дисплее отобразится информация в соответствии с рисунком 25.

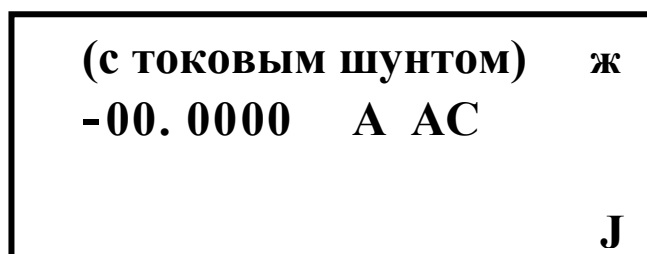


Рисунок 25 - Изображение информации на ЖК дисплее в режиме измерения среднего квадратического значения силы переменного тока на диапазоне измерения 20 А

Надпись в первой строке дисплея “с токовым шунтом” напоминает пользователю о необходимости подключения в этом режиме к гнездам **0; U,R,f,T** токового шунта УШЯИ.685521.020 из комплекта вольтметра В7-85.

ВНИМАНИЕ! Токовый шунт не содержит средств защиты и поэтому эксплуатация его при токах более 21 А не допускается.

При измерении токов на пределе 20 А с токовым шунтом необходимо использовать штатные кабели сечением 2,5 мм из комплекта токового шунта.

Погрешность измерения тока $\pm (0,5 \% \text{ от } I + 0,2 \% \text{ от } I_k)$ нормируется при измерении тока до 10 А. Свыше 10 А погрешность измерения тока $\pm (0,5 \% \text{ от } I + 0,2 \% \text{ от } I_k)$ нормируется при кратковременном использовании в течении 1; 2 мин. При неограниченном использовании токового шунта при измерении тока более 10 А погрешность измерения увеличивается до значения $\pm (0,7 \% \text{ от } I + 0,2 \% \text{ от } I_k)$.

Если после длительного использования токового шунта при измерении тока более 10 А возникла необходимость измерения тока менее 10 А, с лучшей погрешностью, необходимо дать время не менее 10 мин для охлаждения токового шунта.

В режиме измерения среднего квадратического значения силы переменного тока доступны следующие дополнительные функции:

“ФИЛЬТР”, “ВЫЧ”, “ПАМЯТЬ”, “ТПД” описание которых приведено в разделе 2.3.

2.5.7 Измерение среднего квадратического значения суммы силы постоянного и переменного токов синусоидальной формы (символ функции “Y”).

Для установления режима измерения среднего квадратического значения суммы напряжения постоянного и переменного токов синусоидальной формы дважды нажать кнопку **I** и в открывшемся меню:

>I DC

I AC

I (AC+DC)

кнопками “→”, “←” выбрать функцию “I (AC+DC)”, после чего нажать кнопку **ВВОД**.

При этом на ЖК дисплее отобразится информация в соответствии с рисунком 26.

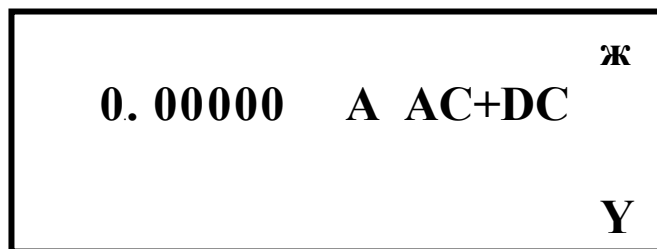


Рисунок 26 - Изображение информации на ЖК дисплее в режиме измерения среднего квадратического значения суммы силы постоянного и переменного токов синусоидальной формы на диапазоне измерения 2 А

Включение режима измерения среднего квадратического значения суммы силы постоянного и переменного токов синусоидальной формы подтверждается индикацией символа “Y” в правом нижнем углу дисплея.

Установить необходимый диапазон измерений кнопками “→”, “←”, либо включить режим автоматического выбора диапазона кнопкой **АВП** (режим АВП функционирует только для диапазонов 200 мкА; 2; 20; 200 мА; 2 А).

Подключить объект измерения в соответствии с рисунком 7 при измерении среднего квадратического значения суммы силы постоянного и переменного токов синусоидальной формы на диапазонах 200 мкА; 2; 20; 200 мА; 2 А.

В данном режиме измерения временные и температурные погрешности вольтметра незначительные и поэтому нет необходимости в коррекции нуля блока переменного напряжения описанного в 2.5.6.

Процесс измерения среднего квадратического значения суммы силы постоянного и переменного токов синусоидальной формы выражается математической формулой

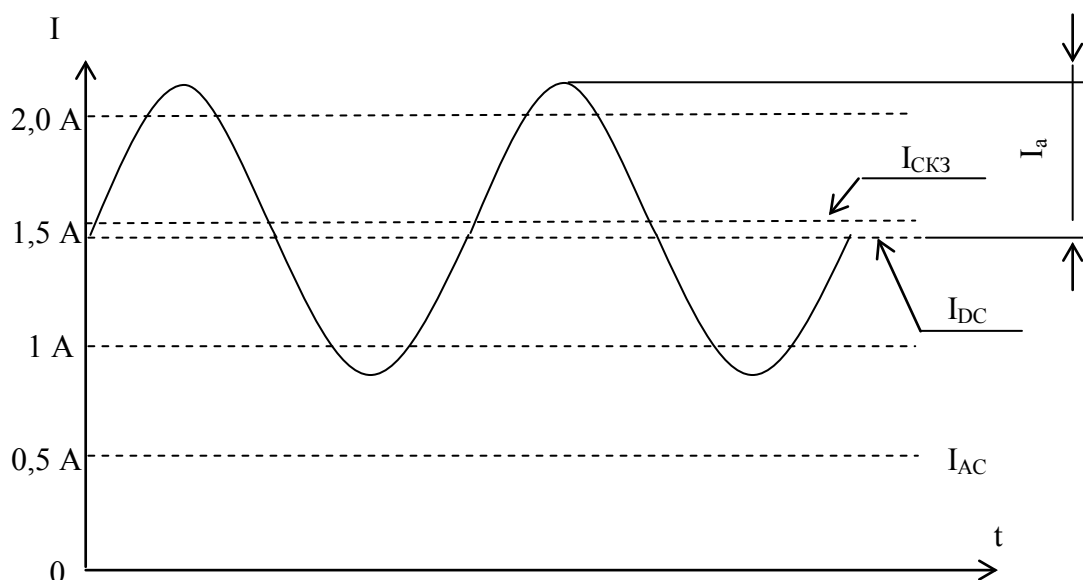
$$I_{СКЗ} = \sqrt{I_{DC}^2 + I_{AC}^2}, \quad (5)$$

где I_{DC} – постоянная составляющая измеряемого сигнала;

I_{AC} - среднее квадратическое значение силы переменного тока синусоидальной формы.

Данный процесс измерения среднего квадратического значения суммы силы постоянного и переменного токов синусоидальной формы отображает график, изображенный на рисунке 27, где I_{DC} равно 1,5 А; I_{AC} равно 0,5 А. При этом $I_{СКЗ}$ суммы в соответствии с формулой (5) составит:

$$I_{СКЗ} = \sqrt{I_{DC}^2 + I_{AC}^2} = \sqrt{1,5^2 + 0,5^2} = 1,58114, \quad (6)$$



где I_a - амплитуда силы переменного тока синусоидальной формы.

Рисунок 27 - График поясняющий процесс измерения

В режиме измерения среднего квадратического значения суммы силы постоянного и переменного токов синусоидальной формы доступны следующие дополнительные функции: “ФИЛЬТР”, “ВЫЧ”, “ПАМЯТЬ”, “ТПД” описание которых приведено в разделе 2.3.

2.5.8 Измерение сопротивления постоянному току по двухпроводной схеме (символ функции “R”).

Для установления режима измерения сопротивления постоянному току по двухпроводной схеме дважды нажать кнопку **R** и в открывшемся меню:

>**R-2x**

R-4x

ДИОД

кнопками “→”, “←” выбрать функцию “R-2x”, после чего нажать кнопку **ВВОД**.

При этом на ЖК дисплее отобразится информация в соответствии с рисунком 28.

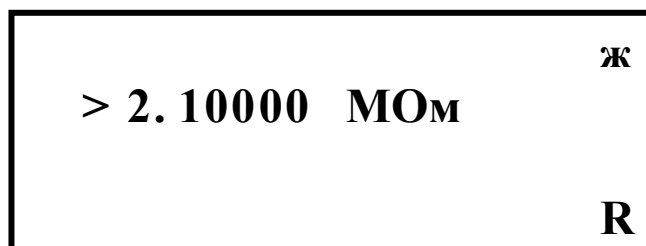


Рисунок 28 - Изображение информации на ЖК дисплее в режиме измерения сопротивления постоянному току по двухпроводной схеме на диапазоне измерения 2 МОм

Включение режима измерения сопротивления постоянному току по двухпроводной подтверждается индикацией символа “R” в правом нижнем углу дисплея.

Установить необходимый диапазон измерений кнопками “→”, “←”, либо включить режим автоматического выбора диапазона кнопкой **АВП**.

Подключить объект измерения в режиме измерения сопротивления постоянному току по двухпроводной схеме в соответствии с рисунком 5.

Следует обратить внимание на то, что при измерении сопротивления постоянному току по двухпроводной схеме к сопротивлению измеряемого объекта добавляется сопротивление измерительных кабелей, что приводит к дополнительной погрешности. Особенно это заметно на младших пределах измерения 20 и 200 Ом.

Для компенсации сопротивления измерительных кабелей можно воспользоваться кнопкой **НУЛЬ**. Включение режима компенсации подтверждается указанием маркера дисплея на надпись “НУЛЬ”.

Для более прецизионных измерений сопротивления на малых пределах следует пользоваться четырехпроводной схемой измерения.

В режиме измерения сопротивления постоянному току по двухпроводной схеме доступны следующие дополнительные функции:

“НУЛЬ”, “ФИЛЬТР”, “ВЫЧ”, “ПАМЯТЬ”, “ТПД” описание которых приведено в разделе 2.3.

***ВНИМАНИЕ!** В режиме измерения сопротивления постоянному току по двухпроводной схеме в вольтметре предусмотрена защита от неправильной подачи на вход напряжения величиной до 250 В.*

2.5.9 Измерение сопротивления постоянному току по четырехпроводной схеме (символ функции “Z”).

Для установления режима измерения сопротивления постоянному току по четырехпроводной схеме дважды нажать кнопку **R** и в открывшемся меню:

>**R-2x**

R-4x

ДИОД

кнопками “→”, “←” выбрать функцию “R-4x”, после чего нажать кнопку **ВВОД**.

При этом на ЖК дисплее отобразится информация в соответствии с рисунком 29 (при закороченных входах **U,R,f,T; 0; TC+; TC-** вольтметра).

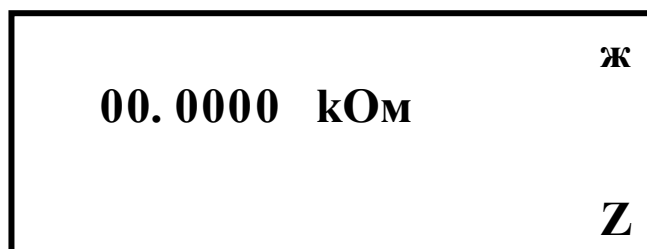


Рисунок 29 - Изображение информации на ЖК дисплее в режиме измерения сопротивления постоянному току по четырехпроводной схеме на диапазоне измерения 20 кОм

Включение режима измерения сопротивления постоянному току по четырехпроводной схеме подтверждается индикацией символа “Z” в правом нижнем углу дисплея.

Установить необходимый диапазон измерений кнопками “→”, “←”, либо включить режим автоматического выбора диапазона кнопкой **АВП**.

Подключить объект измерения в режиме измерения сопротивления постоянному току по четырехпроводной схеме в соответствии с рисунком 9.

При измерении сопротивления постоянному току по четырехпроводной схеме необходимо пользоваться штатным кабелем УШЯИ.685631.120, входящим в комплект вольтметра.

Процесс измерения сопротивления постоянному току по четырехпроводной схеме с кабелем УШЯИ. 685631.120 поясняется на рисунке 30.

Образцовый ток I_0 протекает через измеряемое сопротивление R_x от клеммы **0** к клемме **U,R,f,T**. Разность напряжений (U_1-U_2) подается через клеммы **ТС+; ТС-** на АЦП.

В режиме измерения сопротивления постоянному току по четырехпроводной схеме доступны следующие дополнительные функции:

“НУЛЬ”, “ФИЛЬТР”, “ВЫЧ”, “ПАМЯТЬ”, “ТПД” описание которых приведено в разделе 2.3.

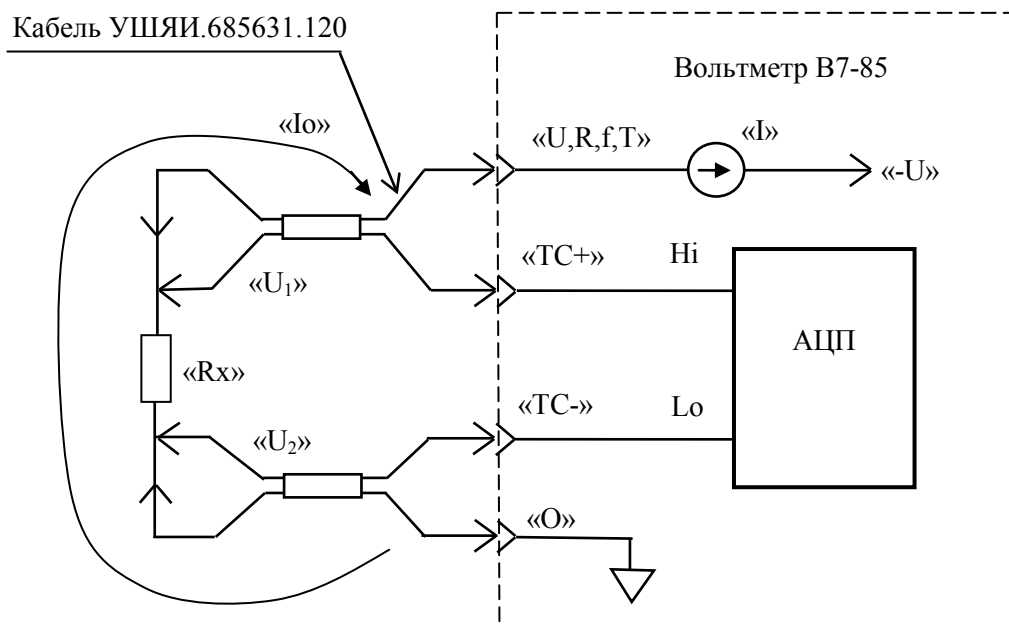


Рисунок 30 - Процесс измерения сопротивления постоянному току по четырехпроводной схеме с кабелем УШЯИ. 685631.120

2.5.10 Тестирование полупроводниковых диодов (символ функции “Д”).

Для установления режима тестирования полупроводниковых диодов нажать кнопку **R** и в открывшемся меню:

>**R-2x**

R-4x

ДИОД

кнопками “→”, “←” выбрать функцию “ДИОД”, после чего нажать кнопку **ВВОД**.

При этом на ЖК дисплее отобразится информация в соответствии с рисунком 31.

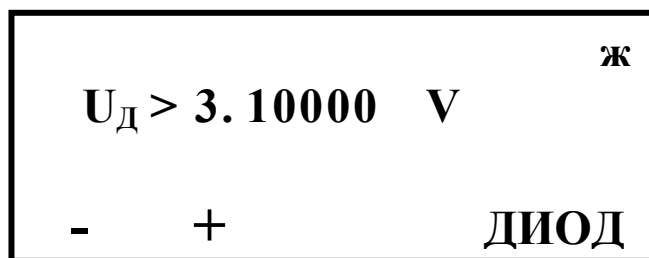


Рисунок 31 - Изображение информации на ЖК дисплее в режиме тестирования полупроводниковых диодов

Включение режима тестирования полупроводниковых диодов подтверждается индикацией “ДИОД” в правом нижнем углу дисплея.

Подключить объект измерения в режиме тестирования полупроводниковых диодов в соответствии с рисунком 5.

В режиме тестирования полупроводниковых диодов через тестируемый диод протекает постоянный ток равный 1,25 мА. Индикация в этом режиме на нижней строке ЖК дисплея содержит символ “-” над клеммой **U,R,f,T** и символ “+” над клеммой **0**, указывая полярность напряжения на тестируемом диоде.

При подключении тестируемого диода в прямом направлении во второй строке ЖК дисплея индицируется величина падения напряжения на диоде значением до 3 В. При подключении тестируемого диода в обратном направлении во второй строке ЖК дисплея индицируется надпись $U_D > 3.10000 \text{ V}$.

Такая же надпись $U_D > 3.10000 \text{ V}$ индицируется при отсутствии тестируемого диода.

***ВНИМАНИЕ!** В режиме тестирования полупроводниковых диодов в вольтметре предусмотрена защита от неправильной подачи на вход напряжения величиной до 250 В.*

2.5.11 Измерение частоты синусоидальных и импульсных сигналов (символ функции “F”).

Для установления режима измерения частоты синусоидальных и импульсных сигналов дважды нажать кнопку **f, T** и в открывшемся меню:

>F

T

t₁-t₂

кнопками “→”, “←” выбрать функцию “F”, после чего нажать кнопку **ВВОД**.

При этом на ЖК дисплее отобразится информация в соответствии с рисунком 32.

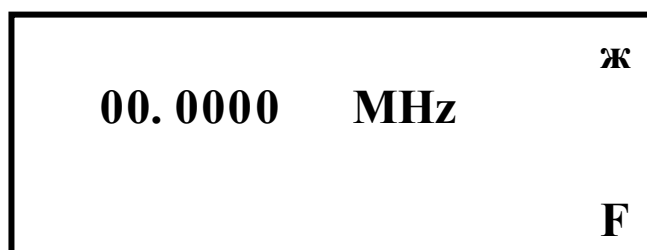


Рисунок 32 - Изображение информации на ЖК дисплее в режиме измерения частоты синусоидальных и импульсных сигналов на диапазоне измерения 10 МГц

Включение режима измерения частоты синусоидальных и импульсных сигналов подтверждается индикацией символа “F” в правом нижнем углу дисплея.

Установить необходимый диапазон измерений кнопками “→”, “←”, либо включить режим автоматического выбора диапазона кнопкой **АВП**.

Подключить объект измерения в режиме измерения частоты синусоидальных и импульсных сигналов в соответствии с рисунком 5.

В режиме измерения частоты синусоидальных и импульсных сигналов доступны следующие дополнительные функции:

“ФИЛЬТР”, “ПАМЯТЬ”, “ТПД” описание которых приведено в разделе 2.3.

2.5.12 Измерение периода синусоидальных и импульсных сигналов (символ функции “T”).

Для установления режима измерения периода синусоидальных и импульсных сигналов дважды нажать кнопку **f, T** и в открывшемся меню:

>F

T

t₁-t₂

кнопками “→”, “←” выбрать функцию “T”, после чего нажать кнопку **ВВОД**.

При этом на ЖК дисплее отобразится информация в соответствии с рисунком 33.

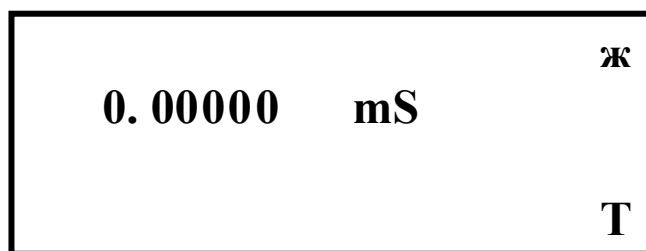


Рисунок 33 - Изображение информации на ЖК дисплее в режиме измерения периода синусоидальных и импульсных сигналов на диапазоне измерения 2 мС

Включение режима измерения периода синусоидальных и импульсных сигналов подтверждается индикацией символа “Т” в правом нижнем углу дисплея.

Установить необходимый диапазон измерений кнопками “→”, “←”, либо включить режим автоматического выбора диапазона кнопкой **АВП**.

Подключить объект измерения в режиме измерения периода синусоидальных и импульсных сигналов в соответствии с рисунком 5.

В режиме измерения периода синусоидальных и импульсных сигналов доступны следующие дополнительные функции:

“ФИЛЬТР”, “ПАМЯТЬ”, “ТПД” описание которых приведено в разделе 2.3.

2.5.13 Измерение временных интервалов (символ функции “В”).

Для установления режима измерения временных интервалов дважды нажать кнопку **f, T** и в открывшемся меню:

>F

T

t₁-t₂

кнопками “→”, “←” выбрать функцию “t₁-t₂”, после чего нажать кнопку **ВВОД**.

При этом на ЖК дисплее отобразится информация в соответствии с рисунком 34.



Рисунок 34 - Изображение информации на ЖК дисплее в режиме измерения временных интервалов

Включение режима измерения временных интервалов подтверждается индикацией символа “В” в правом нижнем углу дисплея.

Подключить объект измерения в режиме временных интервалов в соответствии с рисунком 5.

В этом режиме осуществляется измерение временного интервала между двумя однополярными импульсами в соответствии с рисунком 35.

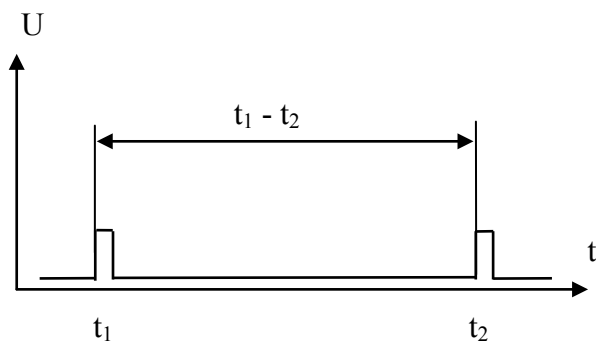


Рисунок 35 - Измеряемый временной интервал между двумя однополярными импульсами

Технические характеристики однополярных импульсов должны удовлетворять следующим условиям:

- амплитуда импульса должна находиться в диапазоне от 2 до 10 В;
- длительность импульса не менее 1 мкс;
- длительность фронта и среза импульса не более 1 мкс.

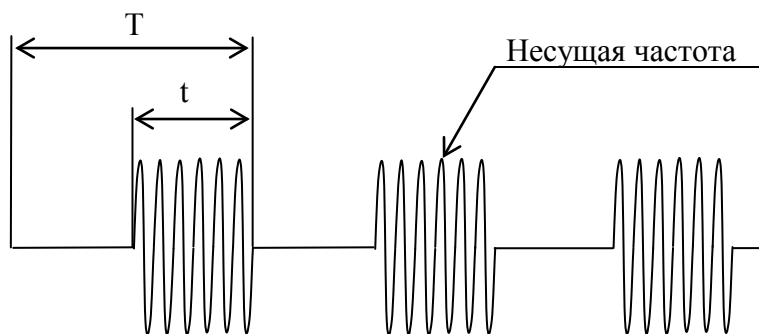
В этом режиме при приходе первого импульса (старт-импульс) надпись на ЖК дисплее “ОЖИДАНИЕ СТАРТА” гаснет и вместо нее появляется бегущая временная строка ..., подтверждающая процесс измерения.

При приходе второго импульса (стоп-импульс) во второй строке ЖК дисплея отображается результат измерения, а вместо строки ... индицируется надпись “ОЖИДАНИЕ СТАРТА”.

Вольтметр готов к измерению следующего временного интервала.

2.5.14 Измерение среднего квадратического значения напряжения переменного тока амплитудно-манипулированных кодовых сигналов систем ЖАТ (символ функции “E”).

В данном режиме вольтметр производит измерение среднего квадратического значения напряжения переменного тока амплитудно-манипулированных кодовых сигналов систем ЖАТ в соответствии с рисунком 36.



$T = 125 \text{ мс}$ для частоты манипуляции 8 Гц.

$T = 83,333 \dots \text{ мс}$ для частоты манипуляции 12 Гц.

Несущие частоты 420, 480, 580, 720, 780, 4555, 5000, 5555 Гц.

Заполнение $\frac{t}{T} = 50 \pm 0,25 \%$.

Рисунок 36 – Временные параметры амплитудно-манипулированных кодовых сигналов систем ЖАТ

Для установления режима измерения среднего квадратического значения напряжения переменного тока амплитудно-манипулированных кодовых сигналов систем ЖАТ установить режим измерения напряжения постоянного тока в соответствии с 2.5.1.

Кнопками “ → ”, “ ← ” выбрать предел измерения 1000 В и нажать кнопку АМКС.

Во второй строке ЖК дисплея на короткое время отобразится надпись “ИДЕТ ОБРАБОТКА”, после чего на ЖК дисплее установится информация в соответствии с рисунком 37.

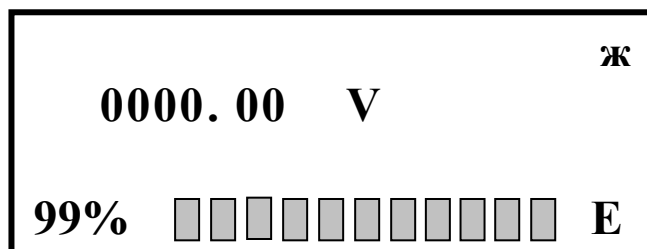


Рисунок 37 - Изображение информации на ЖК дисплее в режиме измерения среднего квадратического значения напряжения переменного тока амплитудно-манипулированных кодовых сигналов систем ЖАТ


Включение режима измерения среднего квадратического значения напряжения переменного тока амплитудно-манипулированных кодовых сигналов систем ЖАТ подтверждается индикацией символа “Е” в правом нижнем углу дисплея.

Подключить объект измерения в режиме измерения среднего квадратического значения напряжения переменного тока амплитудно-манипулированных кодовых сигналов систем ЖАТ в соответствии с рисунком 5.

Установить необходимый диапазон измерений кнопками “ → ”, “ ← ”.

В этом режиме функция автоматического выбора диапазонов измерения отсутствует.

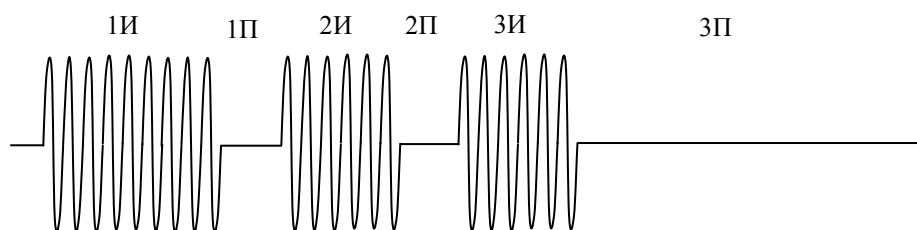
После этого вольтметр входит в режим периодических измерений амплитудно-манипулированных кодовых сигналов систем ЖАТ, цикл которых составляет около 4 с.

Нижняя информационная строка ЖК дисплея отображает состояние процесса измерения и обработки результата. Число показывает процентное соотношение между интервалом времени с момента начала цикла измерения и интервалом времени полного цикла измерения. Бегущая временная строка ....., отображает цикл измерения.

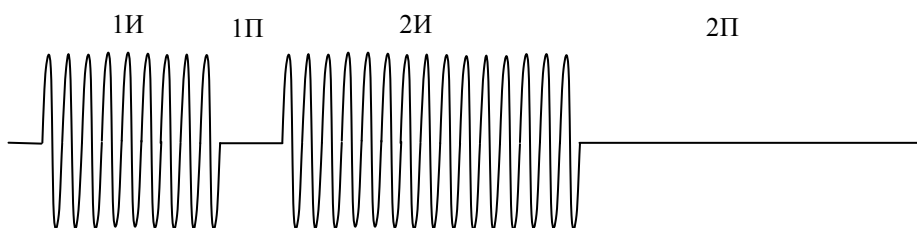
2.5.15 Измерение среднего квадратического значения напряжения переменного тока в импульсе сигналов систем ЖАТ с кодоимпульсной модуляцией (символ функции “Q”).

В данном режиме вольтметр производит измерение среднего квадратического значения напряжения переменного тока в импульсе сигналов систем ЖАТ с кодоимпульсной модуляцией в соответствии с рисунком 38. Временные параметры кодоимпульсных последовательностей приведены в таблице 19.

Кодоимпульсная последовательность: код «З»



Кодоимпульсная последовательность: код «Ж»



Кодоимпульсная последовательность: код «КЖ»

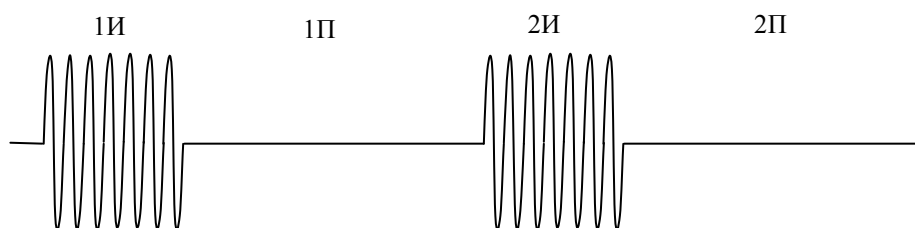


Рисунок 38 – Временные параметры сигналов систем ЖАТ с кодоимпульсной модуляцией

Таблица 19

Режим	Частота манипуляции	Несущие частоты 25, 50, 75 Гц					
		1И	1П	2И	2П	3И	3П
Код «З»	0,538 Гц (1,86±0,02) с	(0,35±0,01) с	(0,12±0,01) с	(0,24±0,01) с	(0,12±0,01) с	(0,24±0,01) с	(0,79±0,01) с
Код «Ж»	0,538 Гц (1,86±0,02) с	1И		1П	2И	2П	
		(0,35±0,01) с		(0,12±0,01) с	(0,6±0,01) с	(0,79±0,01) с	
Код «КЖ»	0,538 Гц (1,86±0,02) с	1И		1П	1И	1П	
		(0,3±0,01) с		(0,63±0,01) с	(0,3±0,01) с	(0,63±0,01) с	
Примечания							
1 1И, 2И, 3И – импульсы напряжения (тока), заполненные несущими частотами 25, 50, 75 Гц.							
2 1П, 2П, 3П – паузы, в которых сигнал отсутствует.							

Для установления режима измерения среднего квадратического значения напряжения переменного тока в импульсе сигналов систем ЖАТ с кодоимпульсной модуляцией установить режим измерения напряжения постоянного тока в соответствии с 2.5.1.

Кнопками “→”, “←” выбрать предел измерения 1000 В и нажать кнопку **КОД**.

Во второй строке ЖК дисплея на короткое время отобразится надпись “ИДЕТ ОБРАБОТКА”, после чего на ЖК дисплее установится информация в соответствии с рисунком 39.

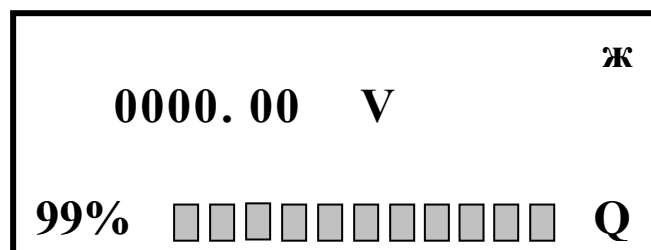


Рисунок 39 - Изображение информации на ЖК дисплее в режиме измерения среднего квадратического значения напряжения переменного тока в импульсе сигналов систем ЖАТ с кодоимпульсной модуляцией


Включение режима измерения среднего квадратического значения напряжения переменного тока в импульсе сигналов систем ЖАТ с кодоимпульсной модуляцией подтверждается индикацией символа “Q” в правом нижнем углу дисплея.

Подключить объект измерения в режиме измерения среднего квадратического значения напряжения переменного тока в импульсе сигналов систем ЖАТ с кодоимпульсной модуляцией в соответствии с рисунком 5.

Установить необходимый диапазон измерений кнопками “→”, “←”.

В этом режиме функция автоматического выбора диапазонов измерения отсутствует.

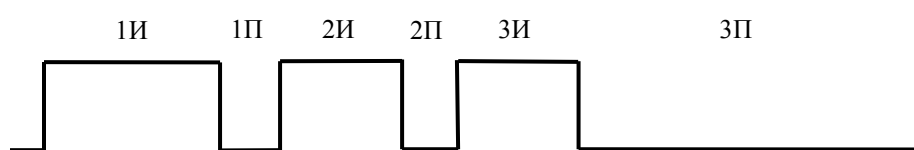
После этого вольтметр входит в режим периодических измерений в импульсе сигналов систем ЖАТ с кодоимпульсной модуляцией, цикл которых составляет около 4 с.

Нижняя информационная строка ЖК дисплея отображает состояние процесса измерения и обработки результата. Число показывает процентное соотношение между интервалом времени с момента начала цикла измерения и интервалом времени полного цикла измерения. Бегущая временная строка ....., отображает цикл измерения.

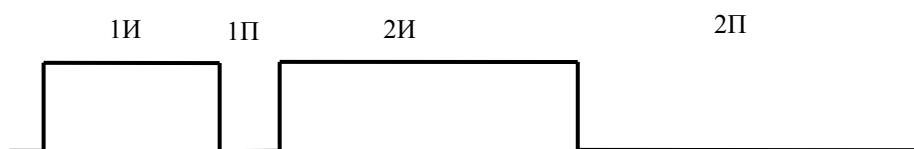
2.5.16 Измерение напряжения в импульсе амплитудно-манипулированных однополярных кодовых сигналов систем ЖАТ (символ функции “С”).

В данном режиме вольтметр производит измерение напряжения в импульсе амплитудно-манипулированных однополярных кодовых сигналов систем ЖАТ в соответствии с рисунком 40. Временные параметры кодоимпульсных последовательностей приведены в таблице 20.

Кодоимпульсная последовательность: код «З»



Кодоимпульсная последовательность: код «Ж»



Кодоимпульсная последовательность: код «КЖ»

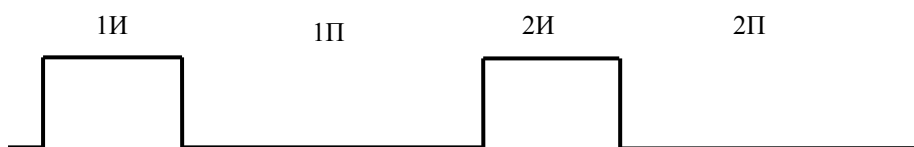


Рисунок 40 - Временные параметры однополярных сигналов систем ЖАТ с кодоимпульсной модуляцией

Таблица 20

Режим	Частота манипуляции	1И	1П	2И	2П	3И	3П		
Код «З»	0,538 Гц (1,86±0,02) с	(0,35±0,01) с	(0,12±0,01) с	(0,24±0,01) с	(0,12±0,01) с	(0,24±0,01) с	(0,79±0,01) с		
Код «Ж»	0,538 Гц (1,86±0,02) с	1И		1П		2И		2П	
		(0,35±0,01) с		(0,12±0,01) с		(0,6±0,01) с		(0,79±0,01) с	
Код «КЖ»	0,538 Гц (1,86±0,02) с	1И		1П		1И		1П	
		(0,3±0,01) с		(0,63±0,01) с		(0,3±0,01) с		(0,63±0,01) с	
Примечания									
1 1И, 2И, 3И – импульсы напряжения (тока).									
2 1П, 2П, 3П – паузы, в которых сигнал отсутствует.									

Для установления режима измерения напряжения в импульсе амплитудно-манипулированных однополярных кодовых сигналов систем ЖАТ установить режим измерения напряжения постоянного тока в соответствии с 2.5.1.

Кнопками “ → ”, “ ← ” выбрать предел измерения 1000 В и нажать кнопку **КОД**.

Во второй строке ЖК дисплея на короткое время отобразится надпись “ИДЕТ ОБРАБОТКА”, после чего на ЖК дисплее установится информация в соответствии с рисунком 41.

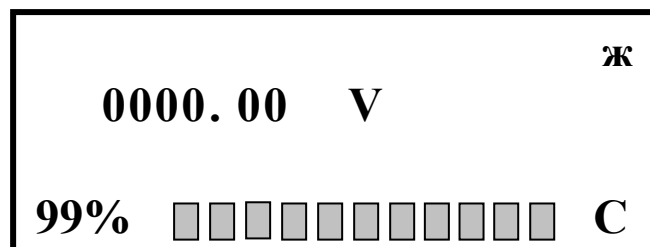


Рисунок 41 - Изображение информации на ЖК дисплее в режиме измерения напряжения в импульсе амплитудно-манипулированных однополярных кодовых сигналов систем ЖАТ


Включение режима измерения напряжения в импульсе амплитудно-манипулированных однополярных кодовых сигналов систем ЖАТ подтверждается индикацией символа “С” в правом нижнем углу дисплея.

Подключить объект измерения в режиме измерения напряжения в импульсе амплитудно-манипулированных однополярных кодовых сигналов систем ЖАТ в соответствии с рисунком 5.

Установить необходимый диапазон измерений кнопками “→”, “←”.

В этом режиме функция автоматического выбора диапазонов измерения отсутствует.

После этого вольтметр входит в режим периодических измерений напряжения в импульсе амплитудно-манипулированных однополярных кодовых сигналов систем ЖАТ, цикл которых составляет около 4 с.

Нижняя информационная строка ЖК дисплея отображает состояние процесса измерения и обработки результата. Число показывает процентное соотношение между интервалом времени с момента начала цикла измерения и интервалом времени полного цикла измерения. Бегущая временная строка .....отображает цикл измерения.

2.5.17 Измерение среднего квадратического значения силы переменного тока амплитудно-манипулированных кодовых сигналов систем ЖАТ (символ функции “G”).

В данном режиме вольтметр производит измерение среднего квадратического значения силы переменного тока амплитудно-манипулированных кодовых сигналов систем ЖАТ в соответствии с рисунком 36.

Для установления режима измерения среднего квадратического значения силы переменного тока амплитудно-манипулированных кодовых сигналов систем ЖАТ установить режим измерения силы постоянного тока в соответствии с 2.5.5.

Кнопками “→”, “←” выбрать предел измерения 2 А и нажать кнопку АМКС.

Во второй строке ЖК дисплея на короткое время отобразится надпись “ИДЕТ ОБРАБОТКА”, после чего на ЖК дисплее установится информация в соответствии с рисунком 42.

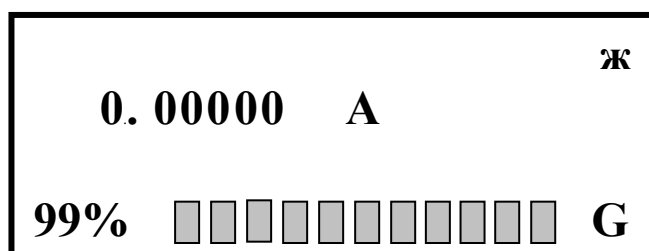


Рисунок 42 - Изображение информации на ЖК дисплее в режиме измерения среднего квадратического значения силы переменного тока амплитудно-манипулированных кодовых сигналов систем ЖАТ


Включение режима измерения среднего квадратического значения силы переменного тока амплитудно-манипулированных кодовых сигналов систем ЖАТ подтверждается индикацией символа “G” в правом нижнем углу дисплея.

Подключить объект измерения в режиме измерения среднего квадратического значения силы переменного тока амплитудно-манипулированных кодовых сигналов систем ЖАТ в соответствии с рисунком 7.

Установить необходимый диапазон измерений кнопками “→”, “←”.

В этом режиме функция автоматического выбора диапазонов измерения отсутствует.

После этого вольтметр входит в режим измерения среднего квадратического значения силы переменного тока амплитудно-манипулированных кодовых сигналов систем ЖАТ, цикл которых составляет около 4 с.

Нижняя информационная строка ЖК дисплея отображает состояние процесса измерения и обработки результата. Число показывает процентное соотношение между интервалом времени с момента начала цикла измерения и интервалом времени полного цикла измерения. Бегущая временная строка ....., отображает цикл измерения.

2.5.18 Измерение среднего квадратического значения силы переменного тока в импульсе сигналов систем ЖАТ с кодоимпульсной модуляцией (символ функции “L”).

В данном режиме вольтметр производит измерение среднего квадратического значения силы переменного тока в импульсе сигналов систем ЖАТ с кодоимпульсной модуляцией в соответствии с рисунком 38. Временные параметры кодоимпульсных последовательностей приведены в таблице 1.

Для установления режима измерения среднего квадратического значения силы переменного тока в импульсе сигналов систем ЖАТ с кодоимпульсной модуляцией установить режим измерения силы постоянного тока в соответствии с 2.5.5.

Кнопками “→”, “←” выбрать предел измерения 2 А и нажать кнопку КОД.

Во второй строке ЖК дисплея на короткое время отобразится надпись “ИДЕТ ОБРАБОТКА”, после чего на ЖК дисплее установится информация в соответствии с рисунком 43.

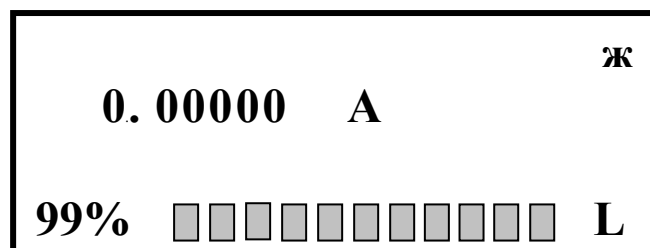


Рисунок 43 - Изображение информации на ЖК дисплее в режиме измерения среднего квадратического значения силы переменного тока в импульсе сигналов систем ЖАТ с кодоимпульсной модуляцией


Включение режима измерения среднего квадратического значения силы переменного тока в импульсе сигналов систем ЖАТ с кодоимпульсной модуляцией подтверждается индикацией символа “L” в правом нижнем углу дисплея.

Подключить объект измерения в режиме измерения среднего квадратического значения силы переменного тока в импульсе сигналов систем ЖАТ с кодоимпульсной модуляцией в соответствии с рисунком 7.

Установить необходимый диапазон измерений кнопками “→”, “←”.

В этом режиме функция автоматического выбора диапазонов измерения отсутствует.

После этого вольтметр входит в режим периодических измерений в импульсе сигналов систем ЖАТ с кодоимпульсной модуляцией, цикл которых составляет около 4 с.

Нижняя информационная строка ЖК дисплея отображает состояние процесса измерения и обработки результата. Число показывает процентное соотношение между интервалом времени с момента начала цикла измерения и интервалом времени полного цикла измерения. Бегущая временная строка ....., отображает цикл измерения.

2.5.19 Измерение силы тока в импульсе амплитудно-манипулированных однополярных кодовых сигналов систем ЖАТ (символ функции “D”).

В данном режиме вольтметр производит измерение силы тока в импульсе амплитудно-манипулированных однополярных кодовых сигналов систем ЖАТ в соответствии с рисунком 40. Временные параметры кодоимпульсных последовательностей приведены в таблице 2.

Для установления режима измерения силы тока в импульсе амплитудно-манипулированных однополярных кодовых сигналов систем ЖАТ установить режим измерения силы постоянного тока в соответствии с 2.5.5.

Кнопками “→”, “←” выбрать предел измерения 2 А и нажать кнопку КОД.

Во второй строке ЖК дисплея на короткое время отобразится надпись “ИДЕТ ОБРАБОТКА”, после чего на ЖК дисплее установится информация в соответствии с рисунком 44.

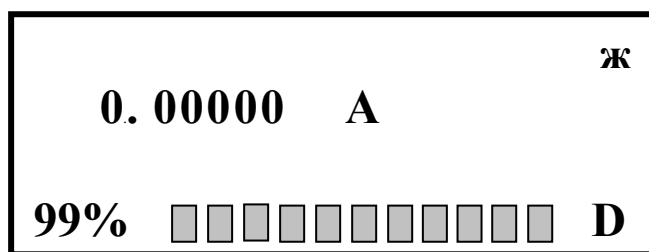


Рисунок 44 - Изображение информации на ЖК дисплее в режиме измерения силы тока в импульсе амплитудно-манипулированных однополярных кодовых сигналов систем ЖАТ


Включение режима измерения силы тока в импульсе амплитудно-манипулированных однополярных кодовых сигналов систем ЖАТ подтверждается индикацией символа “D” в правом нижнем углу дисплея.

Подключить объект измерения в режиме измерения силы тока в импульсе амплитудно-манипулированных однополярных кодовых сигналов систем ЖАТ в соответствии с рисунком 7.

Установить необходимый диапазон измерений кнопками “→”, “←”.

В этом режиме функция автоматического выбора диапазонов измерения отсутствует.

После этого вольтметр входит в режим периодических измерений силы тока в импульсе амплитудно-манипулированных однополярных кодовых сигналов систем ЖАТ, цикл которых составляет около 4 с.

Нижняя информационная строка ЖК дисплея отображает состояние процесса измерения и обработки результата. Число показывает процентное соотношение между интервалом времени с момента начала цикла измерения и интервалом времени полного цикла измерения. Бегущая временная строка ....., отображает цикл измерения.

2.6 Работа в режиме математической, логической и функциональной обработки результата измерения

2.6.1 Вольтметр обеспечивает математическую, логическую и функциональную обработку результатов измерений по программам:

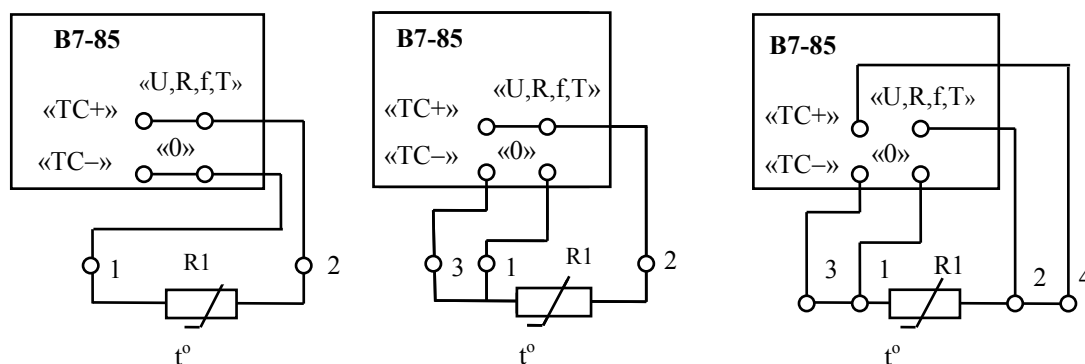
- измерение температуры;
- измерение относительного уровня;
- измерение мощности;
- определение среднего значения;
- запоминание массива данных;
- математическая обработка результатов измерений (смещение, умножение, деление на константу, процентное отклонение данных от константы);
- определение минимального и максимального значений за время измерения;
- допусковый контроль измеряемой величины;
- тестирование диодов и на соединение накоротко.

Подробное описание работы вольтметра в этом режиме приводится в пунктах 2.6.2 - 2.6.11.

2.6.2 Измерение температуры

Программа позволяет вычислять значение температуры в диапазоне, который зависит от типа применяемого термопреобразователя сопротивления (далее - термопреобразователь), соответствующего ГОСТ 6651-94. *Термопреобразователь приобретается потребителем самостоятельно.*

Конструктивно термопреобразователь имеет два, три или четыре вывода. Схемы подсоединения термопреобразователя к вольтметру приведены на рисунке 45.



R1 – сопротивление термопреобразователя;

Рисунок 45 - Схемы подсоединения термопреобразователя к вольтметру

Для входа в данный режим нажать кнопку **МЕНЮ**, в открывшемся меню выбрать опцию “ПРОГРАММЫ” и нажать кнопку **ВВОД**. Далее выбрать функцию “ИЗМЕРЕНИЕ С” и нажать кнопку **ВВОД**.

При этом на ЖК дисплее отобразится информация в соответствии с рисунком 46.

>TCM	W100	1.426
TCM	W100	1.426
TCM	W100	1.426
TCM	W100	1426

Рисунок 46 - Изображение информации на ЖК дисплее в режиме измерения температуры

Кнопками “ → ”, “← ” выбрать необходимый тип термопреобразователя и нажать кнопку **ВВОД**.

При этом на ЖК дисплее отобразится информация в соответствии с рисунком 47.

R₀ = 0000.00 Ом

Рисунок 47 - Изображение информации на ЖК дисплее

$$W_{100} = R_{100} / R_0, \quad (7)$$

где R_0 - сопротивление термопреобразователя при температуре 0 °С, Ом;

R_{100} - сопротивление термопреобразователя при температуре 100 °С, Ом.

Значение W_{100} и диапазон измеряемых температур указываются в паспорте конкретного термопреобразователя.

Установить при помощи кнопки “0...9” значение константы, равное значению сопротивления используемого термопреобразователя, в омах, указанное в его паспорте.

Нажмите последовательно кнопки **ВВОД, МЕНЮ, ВЫЧ**.

На индикаторном табло вольтметра появится значение температуры, измеренной вольтметром.

Выход из программы измерения температуры осуществляется при нажатии кнопки **ВЫЧ**.

Определить, при необходимости, погрешность измерения температуры, учитывая, что микропроцессорный контроллер вольтметра производит преобразование результата измерения сопротивления термопреобразователя в соответствующее ему значение измеряемой температуры с погрешностью вычисления $t_{\text{ВЫЧ}}$, не превышающей значений, указанных в таблице 21.

Таблица 21

Тип термо-преобразователя	Диапазон температур, °С	Погрешность вычисления, $t_{\text{выч}}$, °С
ТСМ, $W_{100} = 1,4280$	От минус 200 до минус 185 включ.	$\pm 0,60$
	Св. минус 185 “ минус 100 включ.	$\pm 0,50$
	“ минус 100 “ 0 “	$\pm 0,05$
	“ 0 “ плюс 200 “	$\pm 0,02$
ТСМ, $W_{100} = 1,4260$	От минус 50 до плюс 200 включ.	$\pm 0,02$
ТСП, $W_{100} = 1,3910$	От минус 200 до минус 75 включ.	$\pm 0,15$
	Св. минус 75 “ минус 35 “	$\pm 0,10$
	“ минус 35 “ плюс 500 “	$\pm 0,05$
	“ плюс 500 “ плюс 750 “	$\pm 0,10$
	“ плюс 750 “ плюс 1100 “	$\pm 0,15$
ТСП, $W_{100} = 1,3850$	От минус 200 до минус 100 включ.	$\pm 0,10$
	Св. минус 100 “ минус 60 “	$\pm 0,05$
	“ минус 60 “ плюс 300 “	$\pm 0,02$
	“ плюс 300 “ плюс 600 “	$\pm 0,05$
	“ плюс 600 “ плюс 850 “	$\pm 0,06$

Кроме указанной в таблице 21 погрешности, суммарная погрешность измерения температуры зависит также от погрешности измерения сопротивления термопреобразователя, определяемой формулой:

$$t_{\text{изм}} = (c-d) \cdot P + 0,01(c-d) t + d \cdot (R_k/R_o) Q, \quad (8)$$

где $t_{\text{изм}}$ - погрешность измерения температуры, вызванная погрешностью измерения сопротивления термопреобразователя, °С;

c, d - положительные числа - постоянные коэффициенты в формуле погрешности измерения сопротивления постоянному току из таблицы 7, где c - % от R , d - % от R_k ;

t - измеренное значение температуры, °С;

R_k - конечное значение диапазона измерения сопротивления постоянному току, на котором произошло измерение сопротивления термопреобразователя, Ом;

R_o - сопротивление ТСП при температуре 0 °С, Ом;

P, Q - константы, приведенные в таблице 22.

Таблица 22

Тип термо-преобразователя	Диапазон температур, °С	Значение константы P	Значение константы Q
ТСП, $W_{100} = 1,3910$	От минус 200 до 0 включ.	2,52	2,53
	Св. 0 “ плюс 200 “	2,74	2,68
	“ плюс 200 “ плюс 400 “	3,13	2,87
	“ плюс 400 “ плюс 600 “	3,72	3,07
	“ плюс 600 “ плюс 800 “	4,62	3,33
	“ плюс 800 “ плюс 1000 “	5,82	3,62
ТСП, $W_{100} = 1,3850$	“ плюс 1000 “ плюс 1100 “	6,56	3,78
	От минус 200 до 0 включ.	2,56	2,56
	Св. 0 “ 200 “	2,79	2,73
	“ 200 “ 400 “	3,18	2,91
	“ 400 “ 600 “	3,78	3,16
“ 600 “ 850 “	4,94	3,45	
ТСМ, $W_{100} = 1,4260$	От минус 50 до 200 включ.	2,35	2,35
ТСМ, $W_{100} = 1,4280$	От минус 50 до 200 включ	2,30	2,44
	Св. минус 100 “ 0 “	2,33	3,33
	“ 0 “ плюс 200 “	2,34	2,34

Пример расчета - Определить допустимую погрешность измерения температуры 200 °С, если температура измерялась вольтметром с термопреобразователем ТСП, значение $W_{100} = 1,3910$, $R_0 = 100$ Ом.

Расчет проводить в следующем порядке:

- определить сопротивление ТСП при температуре 200 °С R_t , Ом, по формуле

$$R_t = R_0 \cdot W_t, \quad (9)$$

где R_0 - сопротивление ТСП при температуре 0 °С, Ом;

W_t - значение отношения сопротивления ТСП при данной температуре к его сопротивлению при температуре 0 °С. Значение W_t приведено в ГОСТ 6651-94.

Для температуры 200 °С значение $W_t = 1,7703$, значение R_t определить по формуле (9)

$$R_t = 100 \cdot 1,7703 = 177,03 \text{ Ом.}$$

Это сопротивление будет измерено на диапазоне измерения с конечным значением 200 Ом, для которого при индикации 5,5 разряда $c = 0,05$; $d = 0,01$ (таблица 7);

- определить из таблицы 22 значение констант P и Q :

$$P = 2,74; \quad Q = 2,68;$$

- определить погрешность измерения сопротивления ТСП по формуле (8)

$$t_{\text{изм}} = (0,05 - 0,01) \cdot 2,74 + 0,01 (0,05 - 0,01) \cdot 200 \text{ °С} + 0,01 \cdot 2 \cdot 2,68 = 0,243 \text{ °С};$$

- определить по таблице 21 погрешность вычисления температуры 200 °С:

$$t_{\text{выч}} = \pm 0,05 \text{ °С.}$$

Суммарная погрешность измерения температуры равна:

$$\Delta t = t_{\text{изм}} + t_{\text{выч}} = (0,243 \pm 0,05) \text{ °С.}$$

2.6.3 Измерение относительных уровней

Подать на вход вольтметра измеряемую величину.

Для входа в данный режим нажать кнопку **МЕНЮ**, в открывшемся меню выбрать опцию “ПРОГРАММЫ” и нажать кнопку **ВВОД**. Далее выбрать функцию “ДЕЛЕНИЕ, дБ” и нажать кнопку **ВВОД**.

На индикаторном табло появится константа, во всех разрядах которой будут нули, а размерность будет соответствовать младшему пределу данного вида измерений. Если началу работы по программе 1 предшествовала работа по этой же программе, то на индикаторном табло будет индицироваться константа, введенная ранее, а размерность ее будет соответствовать выбранному в данный момент режиму измерения.

Установить при помощи кнопки “0...9” значение константы, равной уровню, относительно которого будет определяться отношение.

Нажмите последовательно кнопки **ВВОД**, **МЕНЮ**, **ВЫЧ**.

На индикаторном табло будет индицироваться результат измерения отношения относительно заданной константы в децибелах.

Выход из программы измерения относительных уровней осуществляется при нажатии кнопки **ВЫЧ**.

2.6.4 Измерение мощности

Подсоединить объект измерения к вольтметру в соответствии с рисунком 9 с помощью измерительного кабеля (маркировка “НАГРУЗКА”) из состава вольтметра.

Для входа в данный режим нажать кнопку **МЕНЮ**, в открывшемся меню выбрать опцию “ПРОГРАММЫ” и нажать кнопку **ВВОД**. Далее выбрать функцию “ИЗМЕРЕНИЕ МОЩНОСТИ” и нажать кнопку **ВВОД**.

Нажмите последовательно кнопки **ВВОД**, **МЕНЮ**, **ВЫЧ**.

На индикаторном табло будет индицироваться результат вычисления мощности и ее размерность, в ваттах, по постоянному току, или в вольтамперах, по переменному току.

Выход из программы измерения мощности осуществляется при нажатии кнопки **ВЫЧ**.

2.6.5 Определение среднего значения n текущих измерений

Подсоединить объект измерения к вольтметру и подать на вход измеряемый сигнал.

Для входа в данный режим нажать кнопку **МЕНЮ**, в открывшемся меню выбрать опцию “ПРОГРАММЫ” и нажать кнопку **ВВОД**. Далее выбрать функцию “СРЕДНЕЕ” и нажать кнопку **ВВОД**.

На индикаторном табло появится ранее введенная константа, а при ее отсутствии - в каждом разряде будут нули. При помощи кнопки “0...9” установить константу n . Она может принимать значения от 1 до 100.

Нажмите последовательно кнопки **ВВОД**, **МЕНЮ**, **ВЫЧ**.

На индикаторном табло появится результат усреднения по n измерениям, где n - введенная константа.

Выход из программы среднего значения n текущих измерений осуществляется при нажатии кнопки **ВЫЧ**.

2.6.6 Определение экстремальных значений

Подсоединить к вольтметру объект измерения и подать на вход измеряемый сигнал.

Для входа в данный режим нажать кнопку **МЕНЮ**, в открывшемся меню выбрать опцию “ПРОГРАММЫ” и нажать кнопку **ВВОД**. Далее выбрать функцию “ЭКСТРЕМУМ” и нажать кнопку **ВВОД**.

С помощью кнопки “0...9” можно менять значение экстремума - максимум/минимум;

Нажмите последовательно кнопки **ВВОД**, **МЕНЮ**, **ВЫЧ**.

На индикаторном табло будет индицироваться результат выполнения программы - максимальное либо минимальное значение измеряемой величины.

Выход из программы экстремальных значений осуществляется при нажатии кнопки **ВЫЧ**.

2.6.7 Допусковый контроль измеряемой величины)

Подсоединить к вольтметру объект измерения и подать на вход измеряемый сигнал.

Для входа в данный режим нажать кнопку **МЕНЮ**, в открывшемся меню выбрать опцию “ПРОГРАММЫ” и нажать кнопку **ВВОД**. Далее выбрать функцию “ДОПУСК” и нажать кнопку **ВВОД**.

На индикаторном табло на 1 с появится надпись “Допуск”, затем на 1 с - надпись “Границы”, затем константа с надписью “НГ”. Эта константа представляет собой верхний предел допуска, который задается при помощи кнопок “0...9”, “+/-”, “←”, “→”.

Нажать кнопку **ВВОД**. На индикаторном табло установится константа с надписью “ЛО” - вторая константа, которая представляет собой нижний предел допуска.

Установить значение нижнего допуска контроля при помощи кнопок, указанных выше.

Нажмите последовательно кнопки **ВВОД**, **МЕНЮ**, **ВЫЧ**.

На индикаторном табло установится показание измеряемой величины, если она находится в пределах допуска, или появится сообщение “НГ”, если измеряемая величина выходит за верхний предел допуска. Сообщение “ЛО” на индикаторном табло свидетельствует, что измеряемая величина выходит за нижний предел допуска.

Выход из программы допусковый контроль осуществляется при нажатии кнопки **ВЫЧ**.

2.6.8 Программа «Память» - набор массива из N измерений через программируемый интервал времени, просмотр массива

Для входа в данный режим нажать кнопку **МЕНЮ**, в открывшемся меню выбрать опцию “ПРОГРАММЫ” и нажать кнопку **ВВОД**. Далее выбрать функцию “ПАМЯТЬ” и нажать кнопку **ВВОД**.

На 1 с появится надпись “ПАМЯТЬ”, затем мигающая надпись “МАССИВ”, после нажатия кнопки “0...9” - мигающая надпись “ПРОСМОТР”, и при следующем нажатии кнопки “0...9” – мигающая надпись “СБРОС”.

Кнопками “←”, “→” выбрать нужный режим программы “ПАМЯТЬ”. Если это массив, то после нажатия кнопки **ВВОД** появится сообщение “N=XXX”. С помощью кнопки “0...9”, “←”, “→” набрать необходимое число результатов измерений (от 0 до 500), которое будет занесено в массив. Нажать кнопку **ВВОД**, на 1 с появится надпись “ИНТЕРВАЛ” и надпись “XXXX S”.

С помощью кнопок “0...9”, “←”, “→” набрать необходимый интервал между выборками, в секундах (от 2 до 6000 с). Нажмите последовательно кнопки **ВВОД**, **МЕНЮ**, **ВЫЧ**. Массив начнет заполняться по заданной программе. Занесение в массив каждого выбранного результата измерения будет сопровождаться звуковым сигналом и выдачей результата на индикацию. После заполнения массива на индикаторном табло установится сообщение “END”, сопровождаемое длительным звуковым сигналом. После этого необходимо отключить режим работы по программе “ПАМЯТЬ” повторным нажатием кнопки **ВЫЧ**.

Для просмотра результатов измерений в массиве выбрать режим “ПРОСМОТР”. Нажать кнопку **ВВОД**, появится сообщение “N=XXX”. С помощью кнопки “0...9”, “←”, “→” набрать номер элемента, с которого будет проводиться просмотр. Нажать кнопку **ВВОД**, появится мигающая надпись “РУЧНОЙ”. Нажать кнопку “←”, “→”, появится мигающая надпись “АВТ X S”. Пользователю необходимо выбрать режим просмотра - ручной или автоматический и, в последнем случае, набрать интервал времени, в секундах, через который результаты будут выдаваться на индикацию.

После нажатия последовательно кнопок **ВВОД**, **МЕНЮ**, **ВЫЧ** производится просмотр массива, в ручном режиме с помощью кнопок “←”, “→”, либо в автоматическом режиме.

На индикацию выдается сначала номер элемента в массиве, затем значение результата измерения из массива под этим номером. Для окончания просмотра необходимо нажать повторно кнопку **ВЫЧ**.

Для сброса массива результатов измерений необходимо в программе выбрать режим “СБРОС” и нажать кнопку **ВВОД**.

Выход из программы «Память» осуществляется при нажатии кнопки **ВЫЧ**.

2.6.9 Математическая обработка – смещение, умножение, деление на константу, процентное отклонение от константы

Данная программа реализует следующие математические функции:

- СМЕЩЕНИЕ - реализует функцию $Y = X - C$;
- УМНОЖЕНИЕ - реализует функцию $Y = X \cdot M$;
- ДЕЛЕНИЕ - реализует функцию $Y = X/K$;
- ОТКЛОНЕНИЕ, % - реализует функцию $Y = [(X - D) \cdot 100 / D]$.

Во всех формулах X - результат измерения, C, M, K, D - константы.

Для входа в данный режим нажать кнопку **МЕНЮ**, в открывшемся меню выбрать опцию “ПРОГРАММЫ” и нажать кнопку **ВВОД**. Далее выбрать функцию “МАТЕМ. ОБРАБОТКА” и нажать кнопку **ВВОД** и в открывшемся меню:

- > СМЕЩЕНИЕ
- УМНОЖЕНИЕ
- ДЕЛЕНИЕ
- ОТКЛОНЕНИЕ, %

После выбора необходимой математической функции нажимают кнопку **ВВОД**. Появляется сообщение “XXXXXX”, где X - либо 0, либо ранее введенное значение. С помощью кнопок “ +/- ”, “0...9”, “←”, “→” необходимо ввести константу и нажать последовательно кнопки **ВВОД**, **МЕНЮ**, **ВЫЧ**. Результат будет обрабатываться по введенной программе.

Выход из программы математической обработки осуществляется при нажатии кнопки **ВЫЧ**.

2.6.10 Режим задания начальных условий включения вольтметра

Нажать кнопку **МЕНЮ**. С помощью кнопки “→” добиться появления на индикации сообщения “РЕЖИМ НУ”. Нажать кнопку “↑”. Появится мигающее сообщение “ТЕКУЩИЙ”. Если нажать кнопку “↑”, будет запомнен текущий режим работы вольтметра (функция, диапазон, разрядность, род тока, фильтр), в который будет осуществляться включение при нажатии переключателя **СЕТЬ**, адресном или универсальном сбросе через интерфейс типа КОП, сбросе через интерфейс типа “Стык С2”.

Если необходимо запрограммировать отличные от текущего режима параметры начального включения вольтметра, с помощью кнопок “←”, “→” выбрать параметр, а с помощью кнопки “0...9” набрать значение параметра. После нажатия кнопки “↑” осуществляется запись параметров начальной установки в энергонезависимую память ОМЭВМ.

2.6.11 Режим выбора и инициализации интерфейса

Нажать кнопку **МЕНЮ**. С помощью кнопки “→” добиться появления на индикаторе сообщения “ИНТЕРФЕЙС”. Нажать кнопку “↑”, появится сообщение “ОТСУТСТВ”. Если нажать кнопку “↑”, ранее подключенный интерфейс будет отключен, интерфейсные функции сброшены. С помощью кнопки “0...9” можно выбрать текущий активный интерфейс типа КОП или “Стык С2” (IEEE-488 или RS-232).

После нажатия кнопки “↑” для интерфейса IEEE-488 появляется надпись “АДРЕС=XX”, где XX - цифры. Адрес набирается в десятичном коде в диапазоне от 0 до 31 с помощью кнопок “0...9”, “→”. Для интерфейса RS-232 появляется надпись “V=XXXXX”, где XXXXX - скорость обмена информацией. С помощью кнопки “0...9” необходимо выбрать скорость обмена из ряда 300; 600; 1200; 2400; 4800; 9600; 19200; 38400; 57600 бит/с.

После набора адреса или скорости обмена и нажатия кнопки “↑” на 0,5 с появляется надпись “ЗАПИСЬ”. В случае успешной записи параметров в энергонезависимую память появляется надпись “ОК” на 0,5 с, в случае ошибочной - “ОШИБКА XX”, сопровождаемая звуковым сигналом.

2.7 Работа вольтметра в составе автоматизированных систем через интерфейс типа “Стык С2”

2.7.1 Интерфейс типа “Стык С2” является стандартным интерфейсом между оконечным оборудованием данных (ООД) и аппаратурой передачи данных (АПД). В системе с интерфейсом “Стык С2” вольтметр является АПД. Примерами ООД могут служить принтер, ПЭВМ и т.д.

Подключить соединительный кабель к разъему “Стык С2”, расположенному на задней панели вольтметра, предварительно убедившись, что вольтметр выключен.

Соединительный кабель рекомендуется изготовить самостоятельно, используя вилку РП15-9ШАК из состава вольтметра. Назначение цепей разъема “Стык С2” приведено на рисунке 48 и в таблице 23.

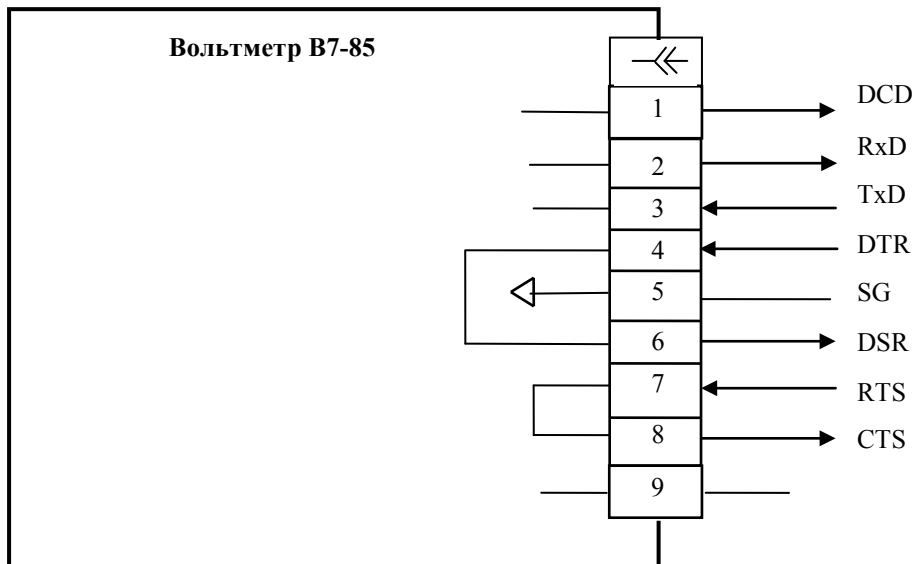


Рисунок 48 - Схема назначения цепей разъема "Стык С2"

Таблица 23

Номер контакта разъема	Номер цепи стыка	Обозначение	Назначение
1	109	DCD	Детектор принимаемого сигнала
2	104	RxD	Принимаемые данные (в ООД от АПД)
3	103	TxD	Передаваемые данные (в АПД в ООД)
4	108.2	DTR	ООД готово
5	102	SG	Сигнальное заземление
6	107	DSR	АПД готова
7	105	RTS	Запрос приемника
8	106	CTS	Готов к передаче

2.7.2 Работа вольтметра в системе через интерфейс типа "Стык С2"

Вольтметр обеспечивает следующие режимы работы:

- прием программных данных;
- выдача результата измерения и сообщений:
 - 1) о перегрузке;
 - 2) об ошибке;
 - 3) о состоянии вольтметра;
- дистанционное/местное управление;
- разовый запуск.

Вольтметр постоянно находится в режиме приема программных данных.

Если включен режим выдачи результата измерения, то при приеме первого же символа строки программных данных выдача результатов измерений приостанавливается на символе "ПС" до завершения приема, обработки и исполнения всей строки программных данных.

Во время приема вольтметром строки программных данных вольтметр выдает сообщения о возникших ошибках.

При задании вольтметру режима выдачи результата измерения на информационном табло вольтметра индицируется символ "ПРД".

Сообщения о состоянии вольтметра выдаются вольтметром независимо от того, включен или выключен режим выдачи результата измерения.

В режиме дистанционного управления (ДУ) все кнопки передней панели, кроме кнопки **ВНМ**, блокируются, на индикаторном табло вольтметра индицируется символ “ДУ”. В этом режиме управлять вольтметром можно только дистанционно, через интерфейс.

В режиме местного управления управлять вольтметром можно как от кнопок передней панели, так и через интерфейс.

2.7.3 Программирование вольтметра

2.7.3.1 Скорость обмена хранится в энергонезависимой памяти и считывается при включении вольтметра. При этом на индикаторное табло кратковременно выдается сообщение “V=XXXXX”, где XXXXX - значение скорости обмена. Для изменения скорости обмена нажать кнопку **МЕНЮ**. С помощью кнопок “←”, “→” выбрать функцию “ИНТЕРФЕЙС”. Нажать кнопку **ВВОД**. С помощью кнопок “←”, “→” выбрать функцию “СКОРОСТЬ”. Нажать кнопку **ВВОД**. В открывшемся меню:

V=300

V=600

V=1200

V=2400

V=4800

V=9600

V=19200

V=38400

V=57600

выбрать необходимую скорость обмена по интерфейсу и нажать кнопку **ВВОД**.

Выбранное значение скорости запоминается в энергонезависимой памяти и сохраняется после выключения вольтметра.

2.7.3.2 Вольтметр, принимая через интерфейс строку программных данных, которая состоит из символов в кодах КОИ-7, заполняет ими свой буфер. Длина буфера - 64 символа. При получении вольтметром символа конца строки (ПС) он последовательно обрабатывает буфер и включит заданный режим.

Для очистки буфера принимаемых данных вольтметру необходимо передать символ “! ”.

Если при обработке вольтметром строки программных данных будет встречен символ, который не является символом программирования, вольтметр сформирует сообщение об ошибке, прекратит обработку строки и очистит свой буфер (при этом не гарантируется исполнение всех команд уже обработанной части строки).

2.7.3.3 Символы программирования вольтметра.

При программировании вольтметра используются следующие символы программирования:

- управление:

- 1) Y0 – дистанционное;
- 2) Y1 – местное;
- 3) X0 - сброс универсальный;
- 4) X1 – пуск;

- род работы:

- 1) U - функция $U_{\text{нн}}$;
- 2) V - функция U_{\sim} ;
- 2) I - функция $I_{\text{нн}}$;
- 3) J - функция I_{\sim} ;
- 4) R - функция R_{2x} ;
- 5) Z - функция R_{4x} ;
- 6) F - измерение частоты;
- 7) T - измерение периода;

- диапазон измерения:

- 1) 0 - 200 mV, mA, Ω;
 - 2) 1 - 2 V, кΩ, A;
 - 3) 2 - 20 V, кΩ, 10 A;
 - 4) 3 - 200 V, кΩ;
 - 5) 4 - 1000 V $\overline{=}$, 700 V \sim , 200 кΩ;
 - 6) 5 - 20 MΩ;
 - 7) 6 - 200 MΩ;
 - 8) 7 - 2 GΩ;
 - 9) 0 - для F и T;
-
- The diagram consists of two large curly braces on the right side. The first brace, labeled R_{4x} , spans from item 1 to item 5. The second brace, labeled R_{2x} , spans from item 1 to item 9.

- режим запуска:

- 1) G0 - запуск периодический;
- 2) G1 - запуск разовый;

- режим АВП:

- 1) A0 - АВП выключен;
- 2) A1 - АВП включен;
- 3) A2 - блокировка АВП для диапазонов 20; 200 МОм; 2 ГОм;
- 4) A3 - отключение блокировки АВП;

- фильтр:

- 1) W0 - фильтр выключен;
- 2) W1 - фильтр включен;

- звук:

- 1) S0- выключен;
- 2) S1- включен;

- формат индикации:

- 1) H0 - 4,5 разряда;
- 2) H1 - 5,5 разрядов;

- режим выдачи:

- 1) B0 - без выдачи результата;
- 2) B1 - с выдачей результата;
- 3) B2 - выдача режима работы (1 раз);

- режим вычисления:

- 1) M0 – выключен;
- 2) M1 – включен;

- режим автокалибровки:

- 1) K0 - провести автокалибровку АЦП;

- внешняя коррекция нуля:

- 1) Q0 – выключить;
- 2) Q1 – включить;

- ! - очистка буфера;

- программирование математической обработки:

- 1) P0 - программа 0
- 2) P1 - программа 1;
- 3) P2 - программа 2;

- 4) P3 - программа 3;
- 5) P4 - программа 4;
- 6) P5 - программа 5;
- 7) P6 - программа 6;
- 8) P7 - программа 7;
- 9) P8 - программа 8;

- константа:

- 1) C0 - первая константа;
- 2) C1 - вторая константа, если она предусмотрена в данной программе.

Если в программе предусмотрены две константы, они в строке данных должны следовать друг за другом без пробелов.

В программе P0 (измерение температуры) первая константа C0 - тип датчика.

В программе P3 (фильтрация) вторая константа C1 определяет включение или выключение демпфера.

В программе P3 (поиск экстремумов) C0 - соответствует определению максимума, C1 - минимума.

В программе P8 (математическая обработка) первая константа C0 определяет вид обработки:

- C0 = 0 - смещение на константу C1;
- C0 = 1 - умножение на константу C1;
- C0 = 2 - деление на константу C1;
- C0 = 3 - процентное отклонение от константы C1.

Примеры ввода констант для каждой программы:

P0C0_YC1_XXX.XXX	- Y - цифра от 0 до 3 определяет тип датчика, положение точки фиксированное;
P1C0+X.XXXXXX	- знак “+” или “-“ указывается при измерении постоянного напряжения или тока, положение точки должно соответствовать диапазону измерения;
P1C0-XX.XXXXX	
P1C0_XXX.XXX	
P3C0_XX.XXXXXE+3	- значение шунта в килоомах;
P3C0_XX.XXXXXE+0	- значение шунта в омах;
P3C0_XX.XXXXXE-3	- значение шунта в мегаомах, положение точки фиксированное;
P5C0	- для определения максимума;
P5C1	- для определения минимума;
P6C0+X.XXXXXXC1+X.XXXXX	- знак констант может быть “+” или “-”, положение точки должно соответствовать диапазону измерения. Константа C0 должна быть больше константы C1;
P9C0_0C1+X.XXXXX	- знак константы C1 или его отсутствие (пробел) зависит от функции измерения (постоянное или переменное напряжение, ток), положение точки соответствует диапазону измерения.
P9C0_1C1-XX.XXXXX	
P9C0_3C1_XXX.XXX	

2.7.3.4 При обмене информацией через интерфейс типа “Стык C2” используются шестнадцатеричные коды символов КОИ-7 ГОСТ 27463-87, приведенные в таблице 24.

Таблица 24

Символ	Код КОИ-7	Символ	Код КОИ-7	Символ	Код КОИ-7
ПС	0АН	А	41Н	Н	4ЕН
пробел	20Н	В	42Н	0	4FN
!	21Н	С	43Н	Р	50Н
+	2ВН	Д	44Н	Q	51Н
-	2DN	Е	45Н	R	52Н
.	2ЕН	Ф	46Н	S	53Н
/	2FN	Г	47Н	T	54Н
,	3ВН	Н	48Н	U	55Н
0	30Н	И	49Н	V	56Н
1	31Н	Ж	4АН	W	57Н
2	32Н	К	4ВН	X	58Н
3	33Н	Л	4СН	У	59Н
4	34Н	М	4DN	Z	5АН
5	35Н				
6	36Н				
7	37Н				
8	38Н				
9	39Н				

2.7.3.5 Команда программного запуска должна посылаться вольтметру только в режиме внешнего запуска.

В строке программных данных комбинацию символов X1 рекомендуется ставить в конце строки. Обработка строки начинается при получении символа конца строки ПС. Вольтметр последовательно обрабатывает все символы до символа пуска, исполняет их и производит запуск.

При подаче вольтметру каких-либо программных данных во время исполнения команды программного запуска могут возникнуть условия для появления ошибки.

2.7.3.6 Если при обработке строки программных данных вольтметр обнаружит символы "X0", то он прекратит обработку строки и произведет установку всех своих функций в состояние начальной установки.

2.7.3.7 Команда "Y1" включает режим дистанционного управления. В этом режиме блокируются кнопки передней панели, кроме кнопки **ВНМ**. Вернуть вольтметр в режим местного управления можно командой "Y0" или нажатием кнопки **ВНМ**.

2.7.3.8 Для включения режима работы вольтметра с выдачей результата измерения необходимо передать команду "B1", либо включить режим "ТПД" последовательным нажатием кнопок **МЕНЮ**, **ТПД**. Прибор сам выходит в режим измерения, отключения режима "МЕНЮ" не требуется.

Режим выдачи результата индицируется символом "ПРД" на индикаторном табло. Отключить выдачу результата измерения можно одним из способов:

- передать команду "B0";
- отключить режим "ТПД" (если он был включен);
- передать команду "X0" (сброс универсальный);
- осуществить сброс прибора с передней панели;
- отключить, затем включить вольтметр.

Символ "ПРД" на индикаторном табло при этом погаснет.

2.7.3.9 При передаче вольтметру команды "B2" в интерфейс будет выдана строка, содержащая подробную информацию о режиме работы вольтметра. Режим выдачи, при этом, инициируется автоматически.

2.8 Выходные (передаваемые) данные

2.8.1 Результат измерения для всех функций, кроме частоты и периода, выдается в виде:
 $\pm X.XXXXXПС$ - для формата 5,5 разряда,
 $\pm X.XXXXПС$ - для формата 4,5 разряда,
где X - цифра от 0 до 9.

Положение точки соответствует диапазону измерения.

Результат измерения частоты и периода выдается в виде:
 $X.XXXXXПС$.

2.8.2 Выходные данные в режиме математической обработки результатов измерения приведены в таблице 25.

Для программы Р6 выходные данные имеют вид:

HI ПС - если измеряемая величина выходит за верхний предел допуска;

LO ПС - если измеряемая величина выходит за нижний предел допуска.

2.8.3 Выходные данные при выдаче режима работы вольтметра имеют вид:
 $XxGxAxWxSxHxMxNxQxYxПС$,

где X - символ соответствующей функции (U, V, R, I, J, F, T);

G, A, W, S, H, M, N, L, Q, Y – символы, описанные в 2.7.2;

x - цифра, соответствующая данному символу.

Таблица 25

Номер программы	Формат выдачи	Примечание
0 1	$\pm XXXX.XX$ $+ XXX.XXX$	Формат 5,5 разряда, положение точки фиксированное
2	$+ XXX.XXX$	При измерении напряжения положение точки определяется диапазоном, для остальных функций положение точки фиксировано, формат 5,5 разряда
3	$\pm XX.XXXX$ $\pm XX.XXX$	Положение точки фиксированное, формат выдачи определяется значением разрешения
4,5,6,9		В соответствии с 2.9.1

2.8.4 Выходные данные при перегрузке имеют вид:

OL ПС.

2.8.5 Выходные данные вольтметра при выдаче ошибки:

ER XXПС,

где XX - номер ошибки.

2.9 Ошибочные состояния, возникающие при работе вольтметра в системе, приведены в таблице 26.

Таблица 26

Номер ошибки	Описание ошибочного состояния
53	Переполнение буфера приема
54	Неправильные программные данные
55	Не прошел тест интерфейса

2.10 Действия в экстремальных условиях

2.10.1 К отказу вольтметра могут привести перечисленные ниже экстремальные условия:

- подача на вход вольтметра напряжения в течение времени более 1 мин:
 - а) свыше 1000 В до 1100 В в режиме измерения напряжения постоянного тока;
 - б) свыше 700 В до 850 В в режиме измерения напряжения переменного тока;
- подача на вход вольтметра напряжения свыше 200 В в режиме измерения сопротивления постоянному току;
- работа вольтметра в условиях, выходящих за пределы рабочих условий эксплуатации;
- эксплуатация вольтметра после транспортирования в климатических условиях, выходящих за пределы предельных условий транспортирования;
- использование принадлежностей, не входящих в состав вольтметра, или самодельных.

2.10.2 Признаки аварийной ситуации:

- отсутствие или исчезновение сообщений на СИД при работе или включении вольтметра;
- беспорядочна смена символов и цифр на СИД;
- запах гари и дыма.

2.10.3 Действия оператора при возникновении аварийной ситуации:

- немедленно выключить вольтметр и отсоединить от сети питания;
- не пытаться самостоятельно исправить повреждения, а отправить вольтметр в ремонт в специализированную мастерскую или к изготовителю.

3 Техническое обслуживание

3.1 При эксплуатации вольтметра необходимо содержать его в чистоте, оберегать его от воздействия влаги, грязи, пыли, ударов и падений.

Для удаления загрязнения применять мягкую ткань, смоченную спиртом.

ВНИМАНИЕ!

ЗАПРЕЩАЕТСЯ ПОЛЬЗОВАТЬСЯ ДЛЯ УДАЛЕНИЯ ЗАГРЯЗНЕНИЙ ВОЛЬТМЕТРА РАСТВОРИТЕЛЯМИ КРАСОК И ЭМАЛЕЙ.

НЕ ПРИМЕНЯТЬ ЖИДКИХ АЭРОЗОЛЬНЫХ ЧИСТЯЩИХ ВЕЩЕСТВ ДЛЯ ОЧИСТКИ ВОЛЬТМЕТРА.

3.2 Техническое обслуживание, гарантийный и послегарантийный ремонт вольтметра осуществляет изготовитель.

3.3 Поверка вольтметра проводится не реже одного раза в 12 мес по Методике поверки МРБ МП.1904-2009, отметка о поверке заносится в таблицу 29.

В случае несоответствия метрологических характеристик техническим требованиям проводят калибровку вольтметра в соответствии с *приложением А*.

4 Текущий ремонт

4.1 Текущий ремонт вольтметра осуществляет изготовитель или специализированные предприятия, имеющие право (аккредитованные) на проведение ремонта.

4.2 Перечень возможных неисправностей вольтметра, которые могут быть устранены самим оператором, приведен в таблице 27.

Другие неисправности устраняются специализированными ремонтными предприятиями или изготовителем.

Таблица 27

Возможная неисправность	Вероятная причина	Метод устранения
При нажатии клавиши ВКЛ нет информации на индикаторном табло	Неисправны вставки плавкие в сетевом разьеме, расположенном на задней панели	Заменить вставки плавкие
В режиме измерения постоянного или переменного тока вольтметр не измеряет ток	Неисправна вставка плавкая, расположенная снизу корпуса под крышкой с надписью “2 А”	Заменить вставки плавкие
При включении вольтметра на индикаторном табло беспорядочные показания	Сбой в работе микропроцессора	Выключить и снова включить вольтметр, если показания не упорядочатся, вольтметр необходимо сдать в ремонт

4.3 В процессе работы на табло вольтметра может появиться информация вида ERRXX (X - цифра от 0 до 9), что свидетельствует о неправильной работе вольтметра, либо неправильных действиях оператора.

Перечень диагностируемых ошибок и рекомендуемые действия оператора при их появлении приведены в таблице 28.

Таблица 28

Номер ошибки	Вероятная причина возникновения	Указания по устранению
ERR-01	Ошибка записи (чтения) в РПЗУ	Выключить прибор, через 2 мин включить, если ошибка повторяется, то сдать прибор в ремонт
ERR-02	Ошибка в программе “NULL” (значение “NULL” больше граничного значения)	Проверить правильность проведения программы “NULL”
ERR-10	Ошибка ввода констант в режиме программирования	Проверить правильность ввода констант в режиме программирования
ERR-54	Неправильные программные данные (при работе в системе)	Проверить и исправить ошибки при работе прибора в системе
ERR-55	Ошибка теста RS-232, не прошел тест интерфейса	Проверить правильность включения прибора в режиме теста RS-232

4.4 При проведении ремонта необходимо соблюдать правила безопасности, предусмотренные “Правилами технической эксплуатации установок потребителей” и “Правилами техники безопасности при эксплуатации установок потребителей”, ГОСТ 22261-94 и указания по мерам безопасности, приведенные в РЭ на вольтметр и в эксплуатационной документации на средства измерений и вспомогательное оборудование.

4.5 При проведении ремонта необходимо соблюдать меры защиты полупроводниковых приборов и интегральных микросхем от статического электричества.

5 Транспортирование и хранение

5.1 Условия транспортирования и хранения вольтметра соответствуют ГОСТ 22261-94.

5.2 Климатические условия транспортирования вольтметра не выходят за пределы предельных условий транспортирования, а именно:

- температура окружающего воздуха:

1) для вольтметра

от минус 30 до плюс 50 °С;

2) для высоковольтного щупа 80К-6 фирмы Fluke

от минус 20 до плюс 50;

- относительная влажность воздуха, при 25 °С

95 % ;

- атмосферное давление

от 70,0 до 106,7 кПа

(от 537 до 800 мм рт. ст.).

5.3 Вольтметр транспортируют в закрытых транспортных средствах любого типа в упаковке изготовителя.

При транспортировании самолетом вольтметр размещают в отапливаемых герметизированных отсеках.

Трюмы судов, кузова автомобилей, используемые для перевозки вольтметра, не должны иметь следов цемента, угля, химикатов и т.д.

5.4 Вольтметр до введения в эксплуатацию хранят на складах в упаковке изготовителя при условиях окружающей среды:

- температура окружающего воздуха от 0 до плюс 40 °С;

- относительная влажность воздуха 80 % при температуре 35 °С.

В помещениях для хранения вольтметра содержание пыли, паров кислот и щелочей, агрессивных газов и других вредных примесей, вызывающих коррозию, не должно превышать содержание коррозионно-активных агентов для атмосферы 1 по ГОСТ 15150-89.

6 Указания по эксплуатации

6.1 Эксплуатация вольтметра должна осуществляться в соответствии с руководством по эксплуатации УШЯИ.411182.039 РЭ.

6.2 Вольтметр не содержит материалов и веществ, опасных для жизни, здоровья людей и окружающей среды после окончания срока службы. Специальных мер для утилизации вольтметра не требуется.

7 Гарантии изготовителя

7.1 Изготовитель гарантирует соответствие выпускаемого вольтметра всем требованиям ТУ при соблюдении потребителем условий эксплуатации, транспортирования и хранения.

7.2 Гарантийный срок эксплуатации – не менее 24 мес с момента ввода вольтметра в эксплуатацию. Гарантийный срок хранения - 6 мес с момента изготовления вольтметра.

Корешок талона №1

на гарантийный ремонт вольтметра универсального В7-85

Изъят

дата _____ должность, ФИО, подпись _____

линия отреза

Гарантийный талон № 1

на ремонт вольтметра универсального В7-85

Изготовитель: РБ, 220113, г. Минск, ул. Я. Коласа, 73

Опытный завод ОАО “МНИПИ”, тел. (0172) 62-57-50

Заводской № _____ Дата изготовления _____

Дата продажи _____

Продавец _____

подпись или штамп

Штамп торгующей организации _____

Владелец и его адрес _____

фамилия, подпись

Причина неисправности: _____

Принят на гарантийное обслуживание
ремонтным предприятием: _____

Печать руководителя
ремонтного предприятия _____

дата

подпись

Корешок талона №2

на гарантийный ремонт вольтметра универсального В7-85

Изъят

дата _____ должность, ФИО, подпись _____

линия отреза

Гарантийный талон № 2

на ремонт вольтметра универсального В7-85

Изготовитель: РБ, 220113, г. Минск, ул. Я. Коласа, 73

Опытный завод ОАО “МНИПИ”, тел. (0172) 62-57-50

Заводской № _____ Дата изготовления _____

Дата продажи _____

Продавец _____

подпись или штамп

Штамп торгующей организации _____

Владелец и его адрес _____

фамилия, подпись

Причина неисправности: _____

Принят на гарантийное обслуживание
ремонтным предприятием: _____

Печать руководителя
ремонтного предприятия _____

дата

подпись

8 Свидетельство об упаковывании

8.1 Вольтметр универсальный В7-85 УШЯИ.411182.039 заводской номер _____
упакован _____
ОАО "МНИПИ"

(наименование или код изготовителя)

согласно требованиям, предусмотренным в действующей технической документации и
ТУ ВУ 100039847.088-2009.

(должность) (личная подпись) (расшифровка подписи)

(год, месяц, число)

9 Свидетельство о приемке и поверке

9.1 Вольтметр универсальный В7-85 УШЯИ.411182.039 заводской номер _____
изготовлен и принят в соответствии с обязательными требованиями государственных
стандартов, действующей технической документацией, ТУ ВУ 100039847.088-2009 и
признан годным для эксплуатации.

Начальник ОТК

МП _____
(личная подпись) (расшифровка подписи) (год, месяц, число)

Первичная поверка проведена

Поверитель

МК _____
(личная подпись) (расшифровка подписи) (год, месяц, число)

Представитель заказчика

МП _____
(личная подпись) (расшифровка подписи) (год, месяц, число)

9.2 Результаты периодической поверки заносят в таблицу 30. Межповерочный интервал – 12 мес.

Таблица 29

Дата поверки	Результат поверки	Подпись и оттиск клейма поверителя	Дата очередной поверки

Приложение А (обязательное)

Калибровка вольтметра

А.1 Калибровку вольтметра проводят с помощью эталонных средств измерений (СИ) по схемам, изображенным на рисунках А.1 – А.12. Эталонные СИ должны иметь свидетельство о поверке.

Вольтметр и эталонные СИ подготавливают к работе в соответствии с их руководствами по эксплуатации. Вольтметр перед калибровкой прогревают в течение 1 ч.

А.2 Для включения режима калибровки вольтметра необходимо отвернуть винт **КАЛИБРОВКА**, который находится под пломбой на задней панели вольтметра, установить тумблер **КАЛИБРОВКА** в верхнее положение и произвести следующие операции:

- нажать кнопку **МЕНЮ**;
- добиться кнопками “←” или “→” появления на индикаторе сообщения “КАЛИБРОВКА ПРИБОРА”.

Примечание – Если в процессе калибровки необходимо выключить вольтметр, то после его повторного включения необходимо снова прогреть его в течение 1 ч.

А.3 Во всех режимах измерения калибровку проводить при включенной кнопке **РАЗРЕШ**, о чем свидетельствует наличие шести значащих цифр на индикаторе.

Нажать кнопку **ВВОД**. На индикаторном табло появится сообщение “КАЛИБР НЧ”. При повторном нажатии кнопки **ВВОД** появится сообщение “ $\overline{\text{m}}\overline{\text{m}}\overline{\text{m}}\overline{\text{m}}\overline{\text{m}}\overline{\text{m}}$ ”. Кнопками “←” или “→”, “0...9” установить числовое значение сигнала с эталонного СИ и нажать кнопку **ВВОД**. Вольтметр войдет в режим измерения на калибруемом диапазоне измерения.

А.4 При калибровке всех диапазонов измерения напряжения постоянного тока, силы постоянного тока, сопротивления постоянному току по двух- и четырехпроводной схемам (за исключением диапазонов измерений с конечными значениями 20, 200 МОм и 2 ГОм) необходимо сначала установить нулевое значение сигнала с эталонного СИ. Если показания вольтметра отличаются от установленного нулевого значения на эталонном СИ более чем на ± 3 единицы младшего разряда, необходимо соединить накоротко выводы кабелей К-1 и К-2, идущих от вольтметра, и нажать кнопку “>0<”. После этого подать на вход вольтметра значение сигнала с эталонного СИ.

А.5 Значения сигналов с эталонных СИ, подаваемых на вольтметр, должны быть равны $0,5 U_k$ (I_k , R_k), где U_k , I_k , R_k – конечное значение установленного диапазона измерения.

А.6 Калибровку считают проведенной успешно, если измеренное вольтметром значение отличается от значения сигнала с эталонного СИ не более, чем на $\pm 0,5 \Delta$, где Δ – погрешность измерения в калибруемой точке, единицы младшего разряда.

А.7 После проведения калибровки по А.4 возможна установка нуля. Ее осуществляют отдельно на любом диапазоне измерения последовательным нажатием кнопок **МЕНЮ**, “→” (до появления индикации “НУЛЬ”) и **ВВОД** при установленном на входе вольтметра нулевом значении сигнала с эталонного СИ. Повторное нажатие кнопки **МЕНЮ** переводит вольтметр в режим и на диапазон измерения, где ранее устанавливались нулевые показания.

А.8 Калибровка вольтметра при измерении силы переменного тока проводится на частоте 400 Гц. Калибровку считают проведенной успешно, если выполнено требование А.6.

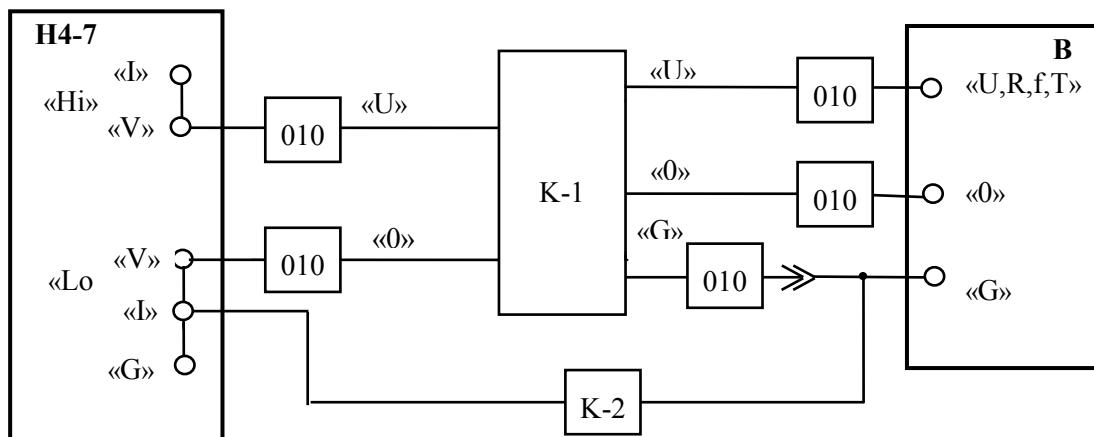
А.9 Калибровка вольтметра при измерении напряжения переменного тока.

А.9.1 Отвернуть четыре винта на задней панели вольтметра и снять корпус. С помощью вилки УШЯИ.685173.001, втулок УШЯИ.715161.004 и перемычек Тг7.757.147 из состава вольтметра соединить между собой входные гнезда “U,Rf,T” и “0” вольтметра.

А.9.2 Установить диапазон измерения напряжения переменного тока с конечным значением 200 мВ. Потенциометром R16 на плате УШЯИ.411522.023 установить показания вольтметра не более 200 мкВ.

А.9.3 Подать на вход калибруемого вольтметра значение сигнала с эталонного СИ в соответствии с А.5 частотой 400 Гц. Провести калибровку вольтметра на этой частоте на всех диапазонах измерения. Калибровку на низкой частоте считают проведенной успешно, если выполнено требование А.6.

А.9.4 Установить частоту сигнала с эталонного СИ равную 10 кГц для значений сигналов с эталонного СИ в соответствии с А.5. Подстроечными конденсаторами С13 для диапазонов измерений с конечными значениями 200 мВ и 2 В, С21 для диапазона измерения с конечным значением 20 В и С31 для диапазона измерения с конечным значением 200 В установить показания прибора не хуже $\pm 0,5\Delta$.

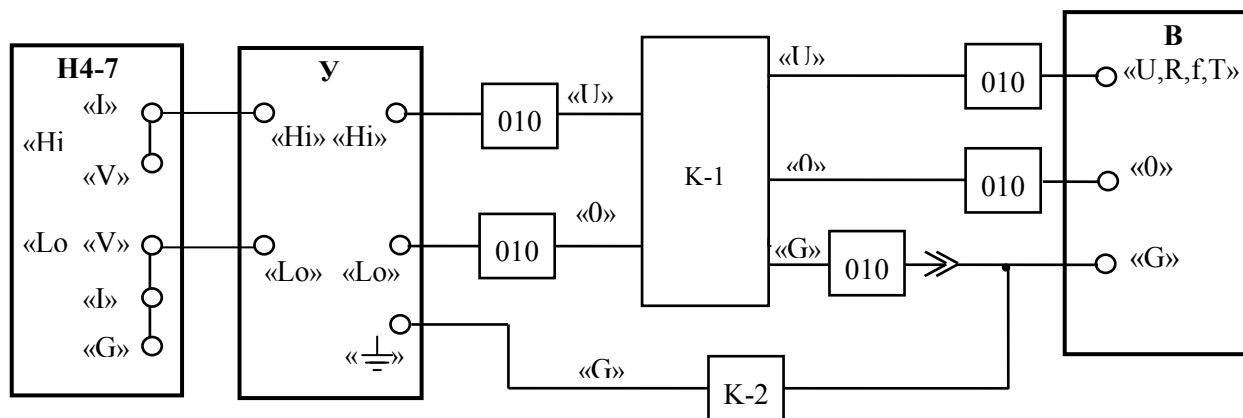


Н4-7 - калибратор универсальный;

К-1, К-2, 010 - кабели и насадки из состава калибруемого вольтметра;

В - калибруемый вольтметр.

Рисунок А.1 - Схема соединения приборов для проведения калибровки вольтметра при измерении напряжения постоянного и переменного токов на диапазонах измерений с конечными значениями U_k 200 мВ; 2; 20 В, напряжения постоянного тока на диапазоне измерения с конечным значением U_k 200 В и суммы напряжения постоянного и переменного токов



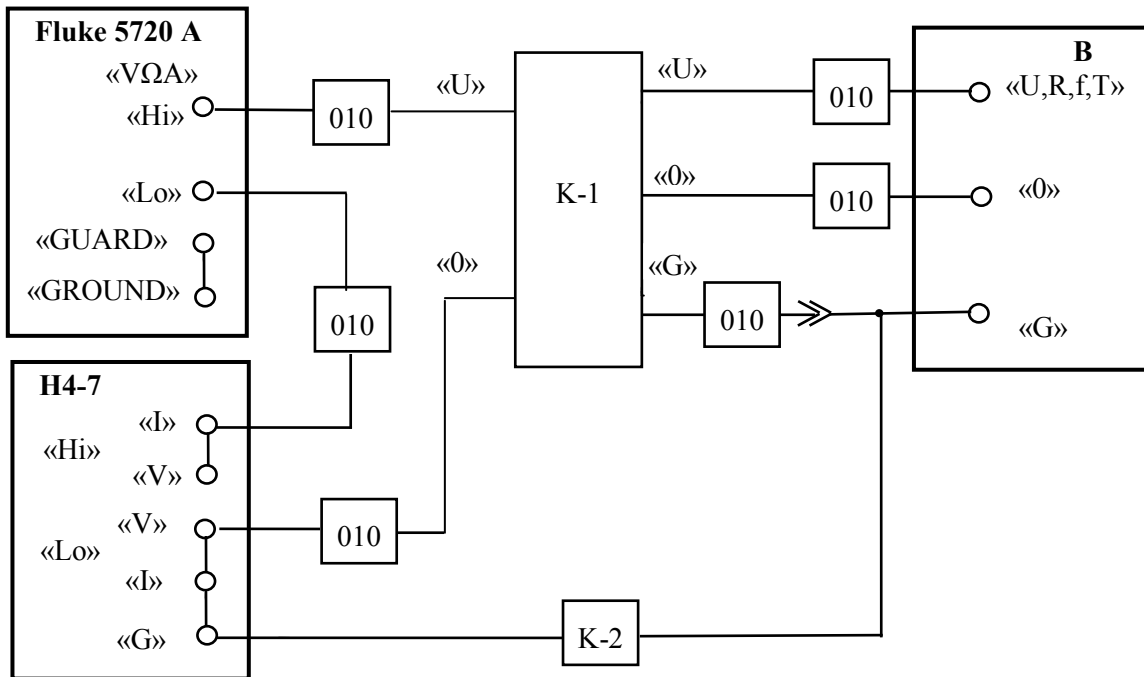
Н4-7 - калибратор универсальный;

У - усилитель напряжения из комплекта калибратора Н4-7;

К-1, К-2, 010 - кабели и насадки из состава калибруемого вольтметра;

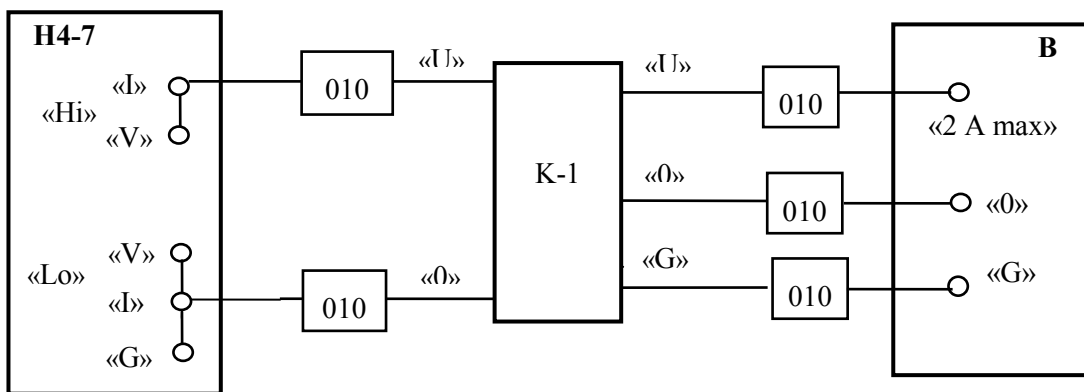
В - калибруемый вольтметр.

Рисунок А.2 - Схема соединения приборов для проведения калибровки вольтметра при измерении напряжения постоянного тока на диапазоне измерения с конечным значением U_k 1000 В и напряжения переменного тока на диапазонах измерений с конечными значениями U_k 200 и 700 В



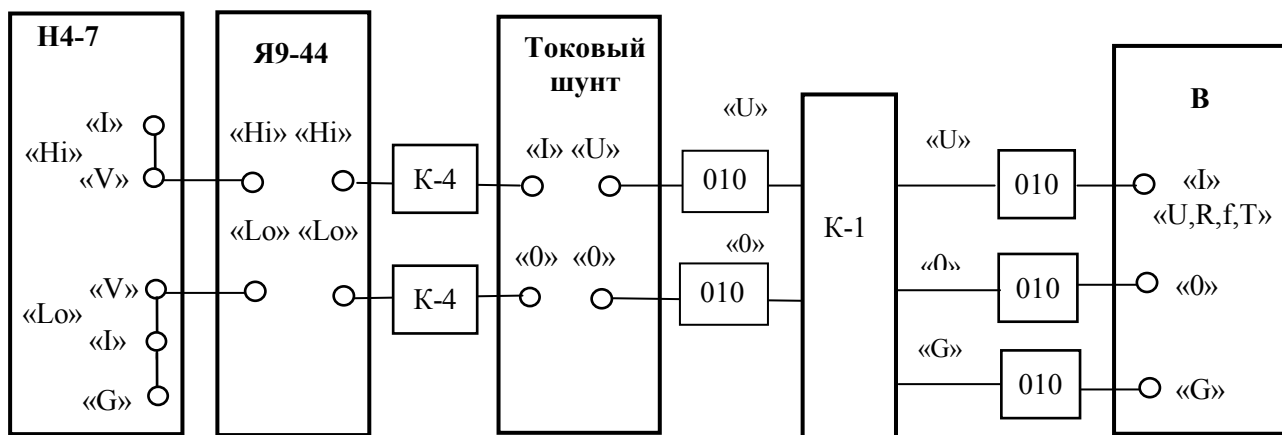
Fluke 5720 A - калибратор универсальный;
 H4-7 - калибратор универсальный;
 K-1, K-2, 010 - кабели и насадки из комплекта калибруемого вольтметра;
 B - калибруемый вольтметр.

Рисунок А.3 - Схема соединения приборов для проведения калибровки вольтметра при измерении среднего квадратического значения суммы напряжения постоянного и переменного токов синусоидальной формы



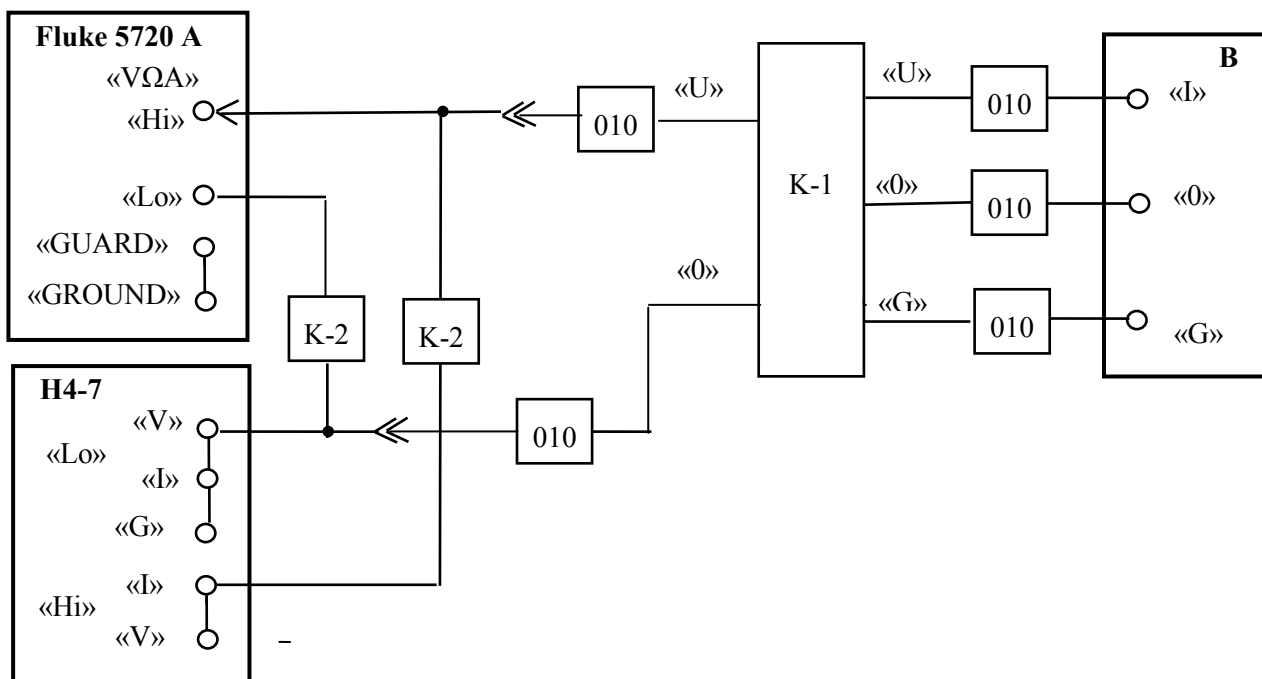
H4-7 - калибратор универсальный;
 K-1, 010 - кабель и насадки из состава калибруемого вольтметра;
 B - калибруемый вольтметр.

Рисунок А.4 - Схема соединения приборов для проведения калибровки вольтметра при измерении силы постоянного тока и среднего квадратического значения силы переменного тока на диапазонах измерений с конечными значениями I_k 200 мкА; 2; 20; 200 мА; 2 А



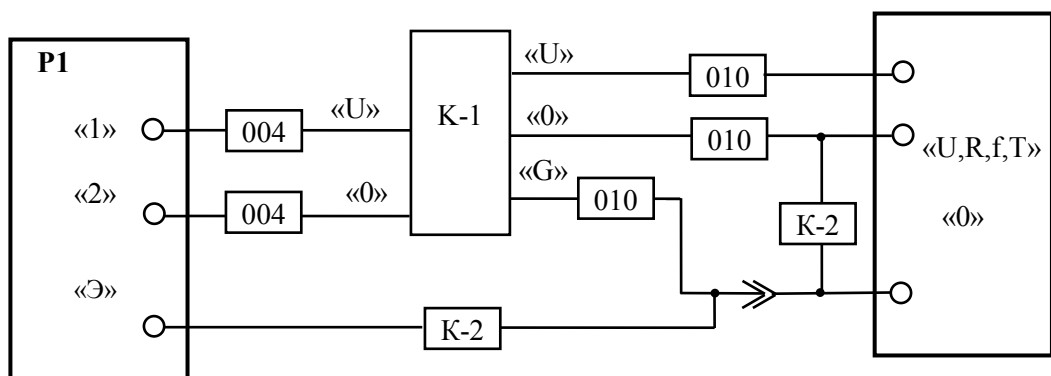
Н4-7 - калибратор универсальный;
 Я9-44 - преобразователь напряжение-ток из комплекта калибратора Н4-7;
 К-1, 010 – кабель и насадки из комплекта калибруемого вольтметра;
 К-4 - кабели УШЯИ.685612.078 (УШЯИ.685612.078-01) из комплекта токового шунта УШЯИ.685521.020;
 В - калибруемый вольтметр.

Рисунок А.5 - Схема соединения приборов для проведения калибровки вольтметра при измерении силы постоянного тока и среднего квадратического значения силы переменного тока на диапазоне измерения с конечным значением I_k 20 А



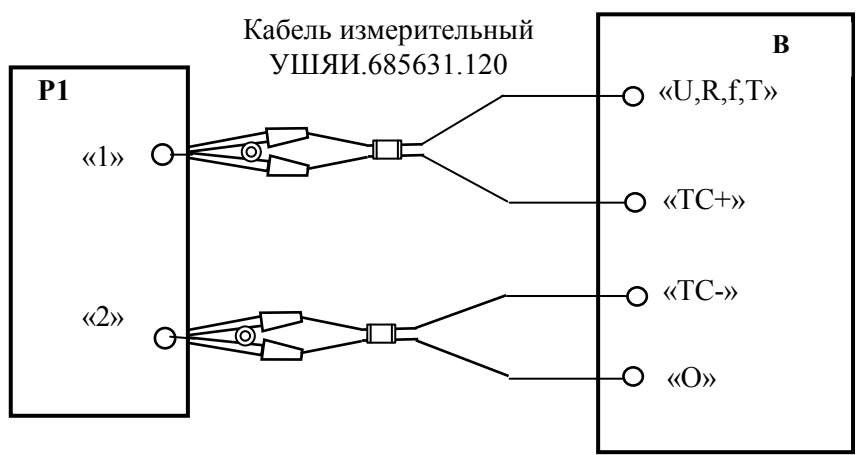
Fluke 5720 А - калибратор универсальный;
 Н4-7 - калибратор универсальный;
 К-1, К-2, 010 - кабели и насадки из комплекта калибруемого вольтметра;
 В - калибруемый вольтметр.

Рисунок А.6 - Схема соединения приборов для проведения калибровки вольтметра при измерении среднего квадратического значения суммы силы постоянного и переменного токов синусоидальной формы



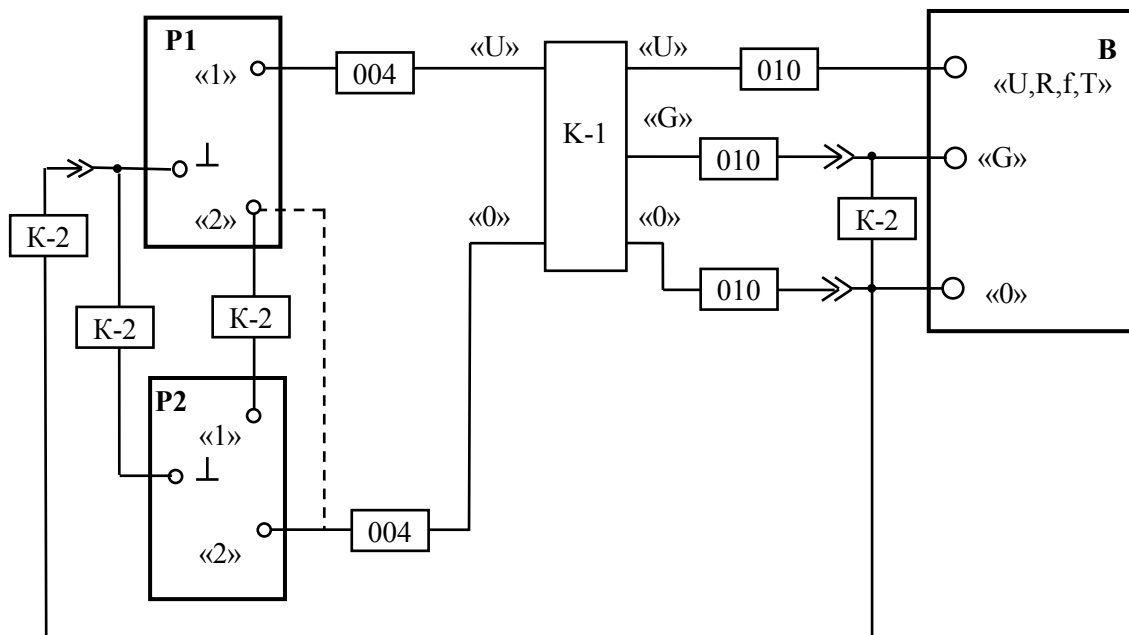
P1 – мера электрического сопротивления постоянного тока многозначная Р 3026;
 К-1, К-2, 004, 010 - кабели и насадки из состава калибруемого вольтметра;
 В - калибруемый вольтметр.

Рисунок А.7 - Схема соединения приборов для проведения калибровки вольтметра при измерении сопротивления постоянному току по двухпроводной схеме на диапазонах измерений с конечными значениями R_k 200 Ом; 2; 20; 200 кОм (до 100 кОм)



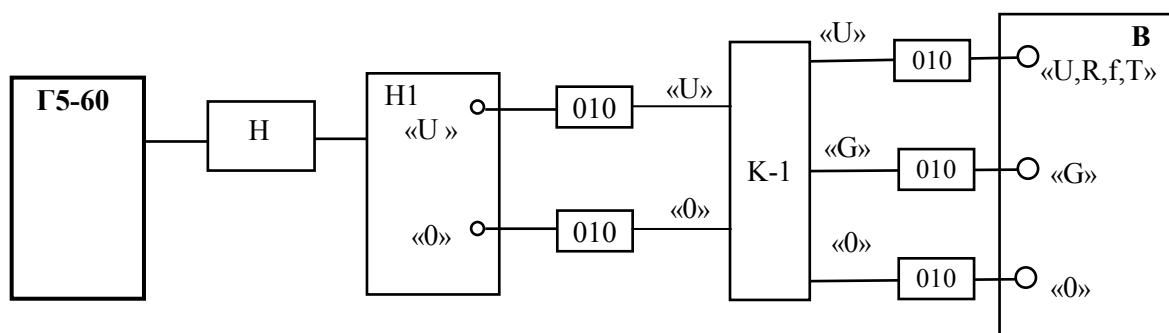
P1 - мера электрического сопротивления постоянного тока многозначная Р3026;
 В - калибруемый вольтметр.

Рисунок А.8 - Схема соединения приборов для проведения калибровки вольтметра при измерении сопротивления постоянному току по четырехпроводной схеме на диапазонах измерений с конечными значениями R_k 20; 200 Ом; 2; 20 кОм



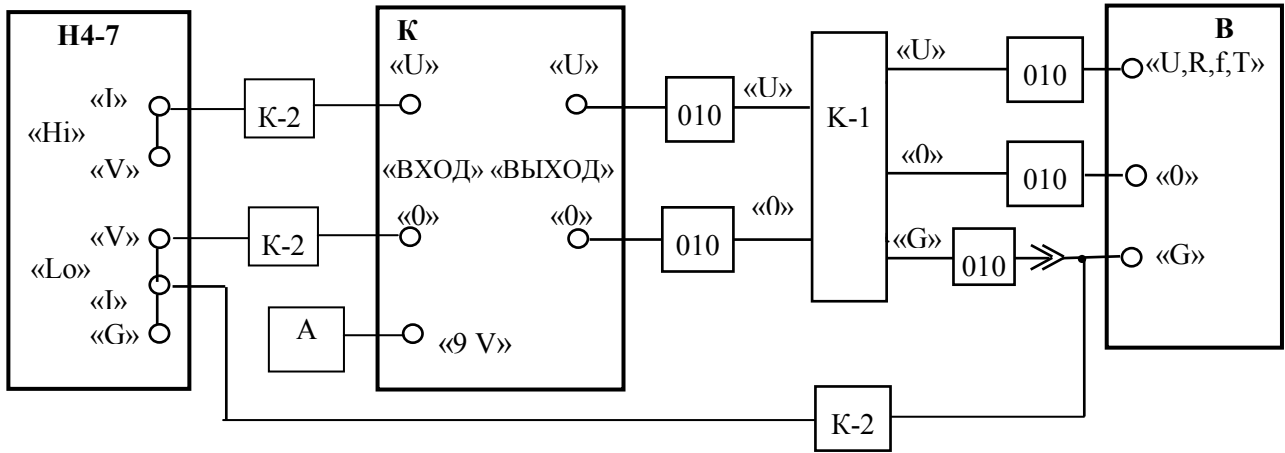
P1, P2 - катушки или мера электрического сопротивления (штриховой линией показано подсоединение одной катушки);
 K-1, K-2, 004, 010 - кабели и насадки из состава калибруемого вольтметра;
 В - калибруемый вольтметр.

Рисунок А.9 - Схема соединения приборов для проведения калибровки вольтметра при измерении сопротивления постоянному току на диапазонах измерений с конечными значениями R_k 200 кОм; 2; 20; 200 МОм; 2 ГОм



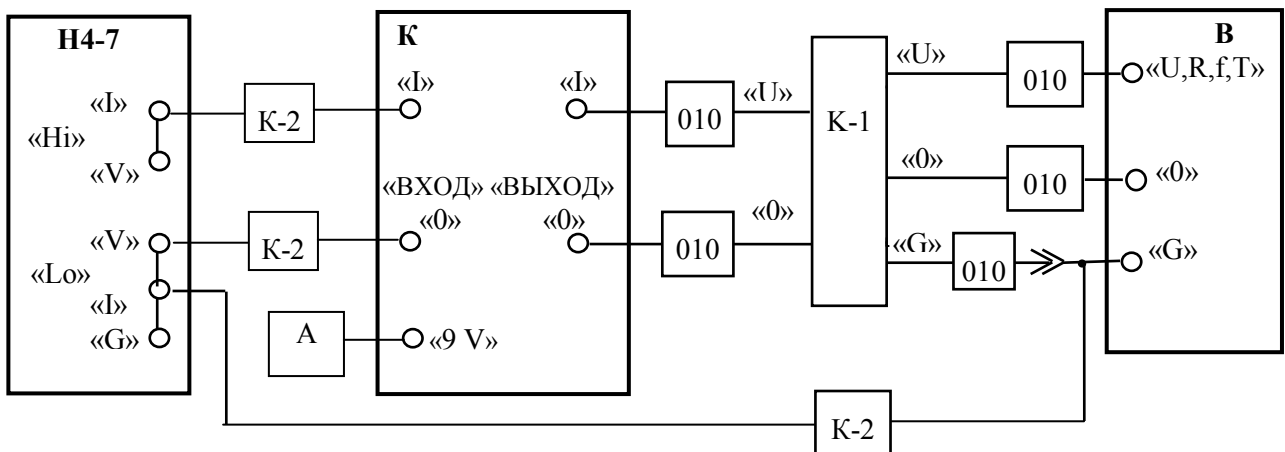
Г5-60 - генератор импульсов прецизионный;
 Н - нагрузка из комплекта генератора Г5-60;
 K-1, H1, 010 - кабель и насадки из состава калибруемого вольтметра;
 В - калибруемый вольтметр.

Рисунок А.10 - Схема соединения приборов для проведения калибровки вольтметра при измерении частоты, периода импульсных сигналов и временных интервалов



H4-7 - калибратор универсальный;
 А – адаптер сетевой КWM020-12М;
 К - коммутатор УШЯИ.468349.044 из комплекта калибруемого вольтметра;
 К-1, К-2, 010 - кабели и насадки из комплекта калибруемого вольтметра;
 В - калибруемый вольтметр.

Рисунок А.11 - Схема соединения приборов для проведения калибровки вольтметра при измерении среднего квадратического значения напряжения переменного тока в импульсе амплитудно-манипулированных кодовых сигналов, сигналов с кодо-импульсной модуляцией и амплитудно-манипулированных однополярных кодовых сигналов систем ЖАТ



H4-7 - калибратор универсальный;
 А – адаптер сетевой КWM020-12М;
 К - коммутатор УШЯИ.468349.044 из комплекта калибруемого вольтметра;
 К-1, К-2, 010 - кабели и насадки из комплекта калибруемого вольтметра;
 В - калибруемый вольтметр.

Рисунок А.12 - Схема соединения приборов для проведения калибровки вольтметра при измерении среднего квадратического значения силы переменного тока в импульсе амплитудно-манипулированных кодовых сигналов, сигналов с кодоимпульсной модуляцией и амплитудно-манипулированных однополярных кодовых сигналов систем ЖАТ

А.10 После проведения калибровки вольтметра по пунктам А.1 – А.9 процесс калибровки завершен.

Установить тумблер **КАЛИБРОВКА** в нижнее положение.

Приложение Б
(справочное)

Габаритные размеры вольтметра и упаковки

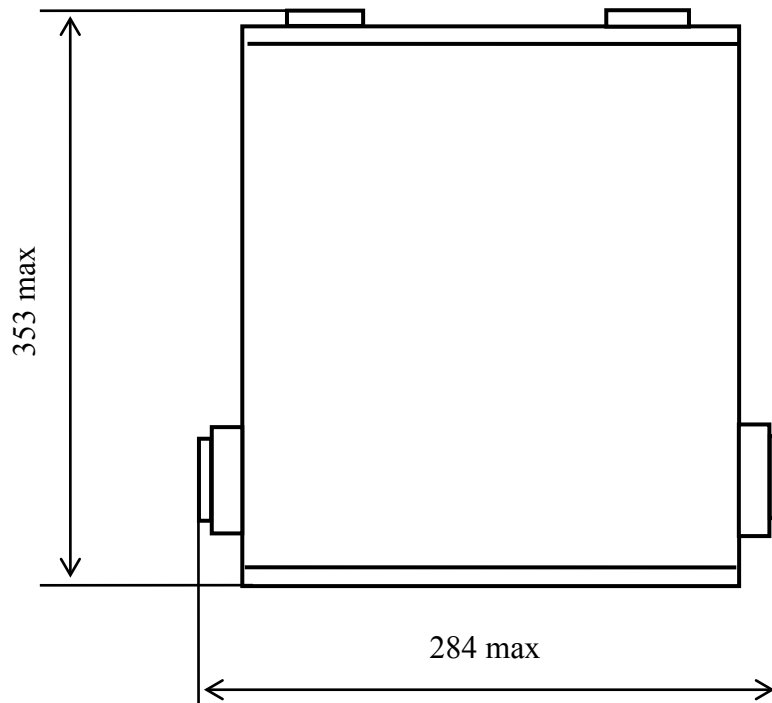
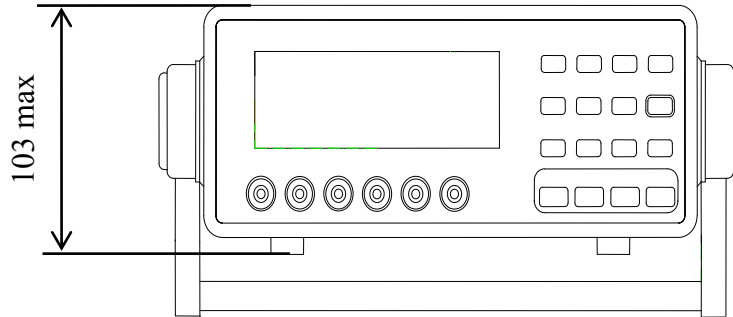


Рисунок Б.1 - Габаритные размеры вольтметра

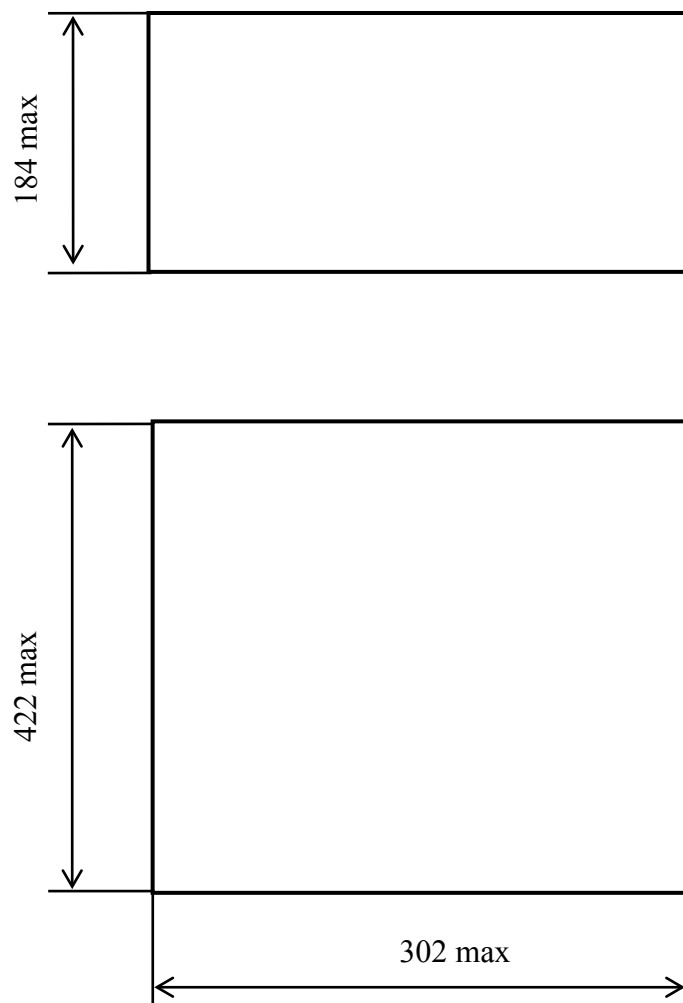


Рисунок Б.2 - Габаритные размеры упаковки УШЯИ.305646.099

Приложение В

Лист регистрации изменений

Изм	Номера листов (страниц)				Всего листов (страниц) в документе	№ док.	Входящий № сопроводительного документа и дата	Подп	Дата
	измененных	замененных	новых	аннулированных					