



СОЮЗ ТЕХНОЛОГИЙ В ОДНОМ УСТРОЙСТВЕ



ИНСТРУКЦИЯ ПО ЭКСПЛУАТАЦИИ
ПОРТАТИВНОЙ РАДИОСТАНЦИИ **СОЮЗ-1**



Уважаемый Клиент

Благодарим вас за покупку портативной радиостанции

СОЮЗ 1

Данная радиостанция разработана таким образом, чтобы обеспечить максимальную простоту использования и качество работы. Пожалуйста, внимательно прочитайте настоящее руководство. Приведенная здесь информация поможет вам наиболее эффективно использовать и обслуживать вашу радиостанцию.

Содержание

Функции и особенности радиостанции	01
Рекомендации по использованию	02
Распаковка и проверка комплекта	03
Подготовка к работе	04
Установка / снятие антенны	04
Установка клипсы	04
Установка / снятие аккумулятора	05
Подключение гарнитуры	05
Процесс заряда аккумулятора	06
Меры предосторожности	07
Расположение элементов на радиостанции	08
Описание элементов радиостанции	09
Назначение клавиш управления	09
Назначение других элементов радиостанции	09
Работа с радиостанцией	10
Включение/выключение, регулировка громкости	10
Приём / передача	10
Основные функции радиостанции	11
Инструкция по устранению неполадок	15
Технические характеристики радиостанции	16

Функции и особенности радиостанции

- 16 каналов памяти
- Частотный диапазон 400-480 МГц (UHF)
- FM-радиоприемник (87~108 МГц)
- Поддержка 50 CTCSS и 105 DCS субтонов
- Ограничение времени передачи «TOT»
- Два режима мощности передачи
- Блокировка занятого канала «VCL0»
- Голосовые подсказки
- Автоматическое энергосбережение
- Шаг сетки частот 12.5/25 кГц
- Функция экономии заряда аккумулятора
- Небольшой вес (всего 182 гр)
- Программирование радиостанции через ПК
- Настраиваемый порог срабатывания шумоподавителя
- Громкий 40 мм динамик

Рекомендации по использованию

Пожалуйста прочтите следующие рекомендации, несоблюдение которых может привести к травмам или нарушению закона.

- Выключайте радиостанцию перед входом в зоны с взрывоопасными или легковоспламеняющимися материалами (бензозаправки и т.д.).
- Не заряжайте радиостанцию и не меняйте батарею в зонах с взрывоопасными или легковоспламеняющимися материалами (бензозаправки и т.д.).
- Выключайте радиостанцию перед тем, как приблизиться к зонам взрывных работ и участкам с детонаторами.
- Не используйте радиостанцию, антенна которой повреждена, прикосновение к поврежденной антенне может привести к ожогу.
- Не разбирайте радиостанцию. Работы по техническому обслуживанию должен производить только технический специалист соответствующей квалификации.
- Чтобы избежать проблем, вызванных электромагнитными помехами или электромагнитной несовместимостью, отключайте радиостанцию в местах, где есть табличка запрещающая пользоваться телефоном, например, в больницах самолётах и т.д.
- В автомобиле с надувной подушкой безопасности не храните радиостанцию вблизи развертывания подушки безопасности.
- Не храните радиостанцию под прямым солнечным светом или в местах с повышенным тепловыделением.
- При передаче сообщения в эфир, не подносите антенну радиостанции ближе, чем на 5 см к телу.
- Если радиостанция пахнет жжёной пластмассой или дымится, немедленно снимите аккумулятор и обратитесь в гарантийный отдел.
- Избегайте передачи в эфир слишком длительных сообщений, так как радиостанция может сильно нагреться.

Распаковка и проверка комплекта

Аккуратно откройте упаковку. Убедитесь, что все перечисленные ниже аксессуары включены в комплектацию. Если какой-либо аксессуар отсутствует, пожалуйста, свяжитесь с магазином, в котором вы приобрели радиостанцию.



Подготовка к работе

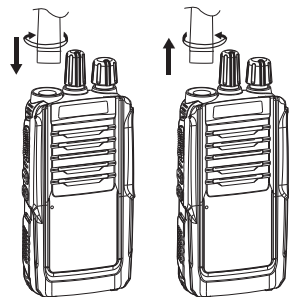
Установка / снятие антенны

Перед установкой или снятием антенны следует убедиться, что радиостанция выключена. Для установки антенны следует до упора накрутить её по часовой стрелке на гнездо в верхней части радиостанции. Для отсоединения антенны следует выкрутить её против часовой стрелки.

Важно! При установке и снятии антенны держите её за основание. Важно! Если используете внешнюю антенну, убедитесь, что её параметр SWR (Коэффициент Стоячей Волны) приблизительно равен или меньше, чем 1.5:1, иначе в радиостанции может сгореть выходной каскад передатчика.

Важно! Во время передачи не держите антенну рукой, т.к. это снижает качество и уровень сигнала.

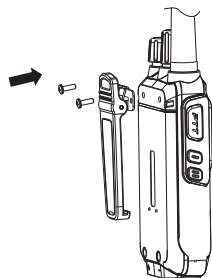
Важно! Никогда не включайте передачу без антенны, иначе в трансивере может сгореть выходной каскад передатчика.



Установка клипсы

Если необходимо, установите ремennую клипсу на заднюю часть корпуса радиостанции, закрепив её винтами из комплекта поставки, как показано на изображении.

Важно! Не используйте клеящие средства для закрепления винтов клипсы. Растворители, содержащиеся в клее, могут повредить корпус аккумуляторной батареи.

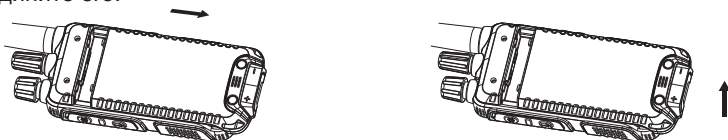


Установка / снятие аккумулятора

Перед установкой или снятием аккумулятора следует убедиться, что радиостанция выключена. Чтобы установить аккумулятор совместите выступы на АКБ с пазами внутри корпуса радиостанции. Придерживая радиостанцию рукой, с помощью большого и указательного пальцев надавите на батарею и задвиньте её в корпус радиостанции до щелчка.



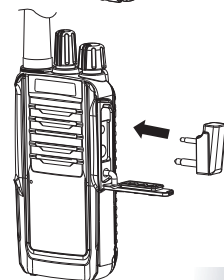
Чтобы снять аккумулятор нажмите на фиксирующую защелку OPEN в нижней части радиостанции. Вытяните аккумулятор из пазов на корпусе радиостанции и отсоедините его.



Подключение гарнитуры

Слегка отогните резиновую заглушку с надписью SP&MIC на правой грани радиостанции. Вставьте коннектор гарнитуры в гнездо на радиостанции и плотно прижмите его.

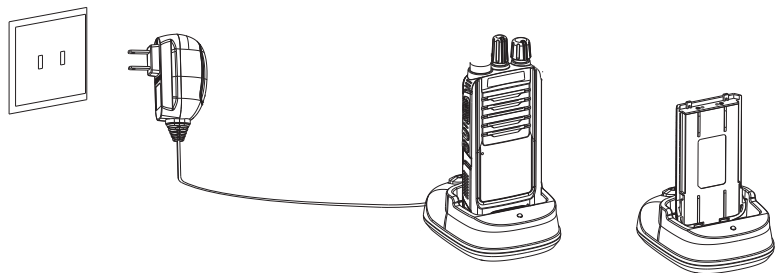
Важно! Использование внешней гарнитуры снизит эффективность водонепроницаемости радиостанции.



Процесс заряда аккумулятора

Цвет индикатора на зарядном устройстве (ЗУ) отображает процесс зарядки:

Цвет индикатора	Статус зарядного устройства
Красный мигает, зелёный горит	Ожидание (без нагрузки) либо ошибка
Красный горит постоянно	В процессе заряда
Зелёный горит постоянно	Полностью заряжен



Пожалуйста, соблюдайте следующий порядок зарядки:

1. Выключите радиостанцию.
2. Включите вилку зарядного устройства (ЗУ) в розетку переменного тока.
3. Установите аккумулятор или радиостанцию с аккумулятором вертикально на стакан зарядного устройства.
4. Убедитесь, что контакты аккумулятора и зарядного устройства плотно прилегают друг к другу и не имеют люфта между собой. Светодиод на зарядном устройстве должен загореться красным.
5. Примерно через 4.5 часа светодиод на зарядном устройстве загорится зелёным. Сигнализируя, что батарея полностью заряжена. Извлеките батарею из ЗУ.

Если при установленном аккумуляторе индикатор мигает красным это обозначает:

- Сильный разряд АКБ. Подождите не более 30 минут пока ёмкость АКБ достигнет определённого уровня, затем индикатор перестанет мигать и загорится красным.
- АКБ или ЗУ вышли из строя. Если индикатор мигает более 30 минут это означает что ЗУ не может зарядить АКБ. Проверьте зарядное устройство и аккумулятор на предмет повреждений. При необходимости замените АКБ и/или ЗУ на новые.
- Плохой контакт аккумулятора с зарядным устройством. Убедитесь, что контакты батареи надёжно соприкасаются с контактами зарядного стакана.

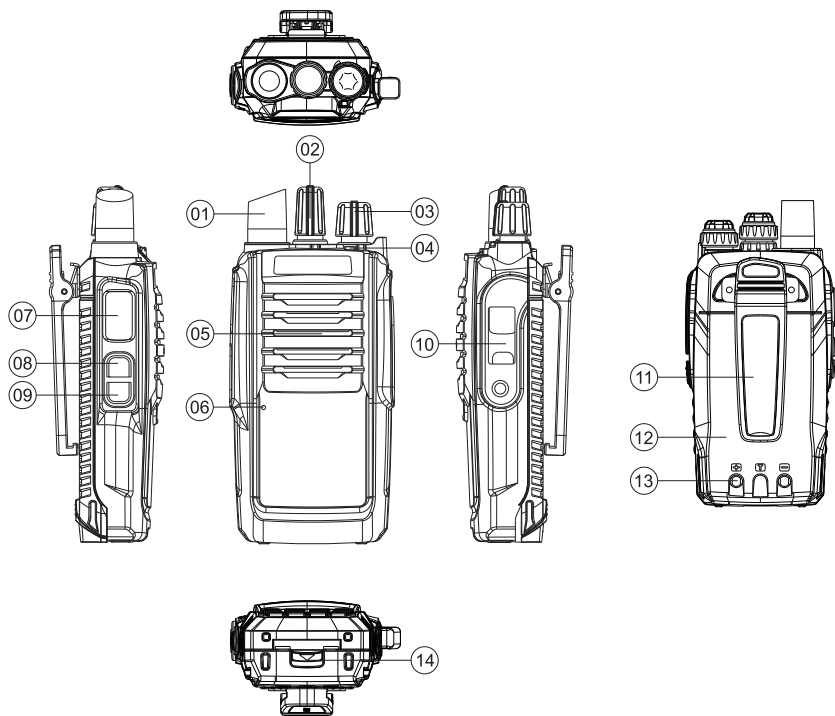


Важно! Новый аккумулятор поставляется заряженным не полностью, поэтому перед началом эксплуатации, необходимо зарядить АКБ в течение 4-5 часов. Ёмкость АКБ достигнет максимальной после трёх циклов полной зарядки-разрядки.

Меры предосторожности

- Пожалуйста используйте только оригинальный аккумулятор и зарядное устройство; аккумуляторы и зарядные устройства других производителей могут быть несовместимы, вызвать нагрев и взрыв.
- Не замыкайте контакты питания аккумулятора, не бросайте в огонь и не подвергайте воздействию направленного тепла в том числе прямых солнечных лучей. Ни в коем случае не разбирайте аккумулятор, это может вызвать химический ожог или взрыв.
- Заряжайте аккумулятор при температуре от 0 до 45 °С, так ёмкость заряда будет максимальна и радиостанция проработает дольше.
- Для равномерного заряда аккумулятора, пожалуйста отключайте питание радиостанции на время зарядки и не отсоединяйте зарядное устройство до полной зарядки аккумулятора.
- Если продолжительность работы радиостанции от полностью заряженного аккумулятора существенно сократилась, как правило это обозначает что АКБ исчерпал свой ресурс, необходимо заменить АКБ на новый.
- После того, как радиостанция побывала под дождём или намочла, необходимо снять аккумулятор, затем протереть радиостанцию и аккумулятор сухой тканью. Обязательно дождитесь полного высыхания перед тем, как установить аккумулятор обратно и/или заряжать его.
- Не храните АКБ вместе с металлическими и токопроводящими изделиями (например, кольцами), они могут вызвать замыкание контактов аккумулятора, нагрев и даже взрыв.

Расположение элементов на радиостанции



Описание элементов радиостанции

01	Антенна	08	Кнопка [MONI]
02	Ручка переключения каналов	09	Кнопка [SCAN]
03	Ручка Вкл/Выкл и настройки громкости	10	Разъём для аксессуаров MIC/SP
04	Светодиодный индикатор	11	Клипса
05	Динамик	12	Аккумуляторная батарея
06	Микрофон	13	Контакты аккумуляторной батареи
07	Кнопка [РТТ]	14	Фиксатор аккумуляторной батареи

Назначение клавиш управления

[РТТ] (PUSH-TO-TALK)

Нажмите и удерживайте кнопку [РТТ] для передачи, отпустите для приёма.

[MONI]

Нажмите и удерживайте кнопку [MONI], чтобы отключить шумоподаватель.

Назначение других элементов радиостанции

Разъём MIC/SP

Используется для подключения внешних аксессуаров к радиостанции, таких как гарнитура и кабель программирования.

Работа с радиостанцией

Включение/выключение, регулировка громкости

Убедитесь, что антенна и батарея установлены правильно и батарея заряжена. Поверните ручку включения и регулировки громкости по часовой стрелке до щелчка чтобы включить радиостанцию вращайте регулятор дальше, чтобы увеличить громкость динамика радиостанции. Поверните против часовой стрелки чтобы уменьшить громкость динамика радиостанции, вращайте регулятор дальше до щелчка чтобы выключить радиостанцию.

Приём / передача

Включите радиостанцию, отрегулируйте громкость. Выберите канал связи на котором будет происходить общение. Для передачи голосового сообщения в эфир нажмите кнопку [PTT] и удерживайте её в течение передачи сообщения. По окончании сообщения отпустите кнопку. Затем прослушайте ответ собеседника. При передаче индикатор (04) светится красным цветом, при приёме - зелёным.

Основные функции радиостанции

Мониторинг

Когда вы находитесь далеко от собеседника и/или сигнал от собеседника очень слабый, вы можете его не услышать, так как шумоподавитель сочтёт такой сигнал фоновым шумом и отфильтрует его. В этой ситуации может помочь отключение шумоподавления. Убедитесь, что в ПО кнопке [MONI] присвоена функция монитор, нажмите и удерживайте кнопку [MONI], активируется режим мониторинга эфира, при котором шумоподавитель полностью отключается. Радиостанция будет воспроизводить все сигналы, которые принимает на данном канале, включая фоновые помехи. Функцию мониторинга также полезно включать, когда вы хотите настроить уровень громкости динамика.

Функция FM радио

Для активации FM-радио необходимо убедиться, что радиостанция выключена, затем переключить радиостанцию на канал с 1 по 16, зажать и удерживать кнопки [PTT] и [MONI], включить радиостанцию. Доступный диапазон радиочастот: 87-108 МГц. В режиме FM-радио при приеме сигнала на текущем канале достаточно нажать на кнопку PTT для начала передачи. При этом радиостанция автоматически выйдет из режима FM-радио. Если на текущем канале входящего сигнала нет, нажатие на кнопку PTT не вызовет никаких действий.

Настройка полосы пропускания (12.5/25 кГц)

По умолчанию в радиостанции используется широкая полоса пропускания 25 кГц. Вы можете выбрать полосу частот для каждого канала через меню программного обеспечения в столбце W/N. Где значение **Wide** устанавливает широкую полосу частот - **25 кГц**, а значение **Narrow** устанавливает узкую полосу частот - **12.5 кГц**.

Энергосбережение

Включение энергосбережения поможет значительно продлить время работы радиостанции в режиме ожидания. Функция позволяет радиостанции автоматически переключаться в состояние экономии заряда при отсутствии любой активности в течение 10 секунд. Функция энергосбережения может быть задана в настройках ПО при программировании радиостанции.

Блокировка занятого канала (BCLO)

Когда активирована функция блокировки занятого канала, пользователь не может осуществлять передачу на канал, который уже используется. В таком случае после нажатия кнопки [PTT] на уже используемом канале, радиостанция издает предупреждающий звуковой сигнал "Di" и вернется в режим приема. Настройка производится через программное обеспечение.

1. Если на текущем канале не заданы коды CTCSS/DCS, при наличии сигнала без кодов CTCSS/DCS передача на данном канале блокируется.
2. Если на текущем канале не заданы коды CTCSS/DCS, при наличии сигнала с заданными кодами CTCSS/DCS передача разрешена.

Таймер ограничения времени передачи (TOT)

Таймер TOT необходим для того, чтобы избежать долгого занятия эфира одним пользователем, а также предотвращения повреждения радиостанции вследствие длительной передачи сигнала. Если время передачи превышает предварительно установленное в настройках, то радиостанция воспроизведёт звуковой сигнал и прекратит передачу. Повторное нажатие на [PTT] возобновит передачу. Настроить время срабатывания таймера или отключить его, можно в ПО.

Предупреждение о низком заряде аккумулятора

Если индикатор на радиостанции начинает мигать красным, каждые 5 секунд выводится звуковое оповещение "Please change the battery" (пожалуйста поменяйте батарею), а при нажатии на кнопку передачи [PTT] звучит тональный сигнал "Di" значит текущего заряда аккумулятора недостаточно для передачи. Следует зарядить или поменять аккумуляторную батарею.

Шумоподавление

Уровень шумоподавления определяет порог не воспроизводимых шумов. Чем ниже уровень шумоподавления, тем более слабый сигнал будет воспроизводиться через динамик. Низкий уровень шумоподавления позволяет увеличить количество принимаемых сигналов, но повышает помехи. Вы можете настроить уровень шумоподавления через программное обеспечение.

Голосовые подсказки

Радиостанция озвучивает голосом некоторые действия пользователя, например: Вкл/Выкл радиостанции, переключение каналов, смена режима работы и др. Голосовые подсказки могут быть на Китайском/Английском языках или выключены. По умолчанию активирован китайский язык, настроить режим голосовых подсказок можно через ПО.

Коды CTCSS / DCS

CTCSS - система шумоподавления с непрерывными кодированными тональными сигналами. **DCS** - система шумоподавления с цифровой сигнализацией. Использование кодов не гарантирует конфиденциальность. Коды позволяют не принимать нежелательные сигналы на текущем канале. При установке кодов, радиостанция будет принимать только сигналы с аналогичными кодами. Если коды не заданы, радиостанция примет все сигналы на текущем канале.

Инструкция по устранению неполадок

<i>Неполадка</i>	<i>Решение</i>
Радиостанция не работает. Нет питания.	<ul style="list-style-type: none">● Аккумулятор разряжен. Зарядите или замените АКБ.● АКБ установлен неправильно. Снимите и снова установите АКБ.
Время работы сильно снизилось даже при полном заряде аккумулятора.	<ul style="list-style-type: none">● Аккумулятор исчерпал свой ресурс. Замените аккумулятор на другой.
Не получается связаться с другими абонентами одной группы.	<ul style="list-style-type: none">● Не совпадают коды CTCSS/DCS.● Дистанция до рации слишком велика.
Слышны переговоры другой группы.	<ul style="list-style-type: none">● Поменяйте кодировки CTCSS/DCS.
Радиостанция собеседника не принимает мой сигнал, или громкость моего сигнала очень низкая.	<ul style="list-style-type: none">● Установите более высокий уровень громкости на станции собеседника.● Ваш микрофон может быть засорён или повреждён. Обратитесь в сервис.
Постоянно слышен шум.	<ul style="list-style-type: none">● Дистанция до рации слишком велика. Попробуйте уменьшить дистанцию. Настройте шумоподавление.

Технические характеристики радиостанции

Основные	
Диапазон частот:	UHF: 400 МГц – 480 МГц (передача/приём) FM: 87 – 108 МГц (приём FM-радио)
Количество каналов	до 16
Шаг сетки частот	12,5 / 25 кГц
Сопротивление антенны	50 Ω
Питание	Аккумулятор Li-Ion 3,7 В / 1100 мАч
Диапазон рабочих температур	-20 °С ~ +50 °С
Режим работы	Симплексный
Стабильность частоты	1,5 ppm
Габариты	135×60×32 мм
Вес с антенной и АКБ	182 г

Приёмник

Чувствительность приёмника	0,22 мкВ (при 12 дБ сигнал/шум)
Выходная мощность аудио	600 мВт
Искажения аудио сигнала	<10%
Отношение сигнал/шум	≥65 дБ (Wide)
Чувствительность смежных каналов	≥65 дБ (Wide)
Интермодуляция	≥65 дБ (Wide)
Подавление помех	≥65 дБ
Потребляемый ток при приёме	350 мА

Передатчик

Тип модуляции	FM
Класс излучателя	16КФ F3E (Wide)
Максимальная девиация	≤±5 кГц (Wide)
Паразитные излучения	≤7,5 мкВ
Мощность по соседнему каналу	≥65 дБ
Смещение частоты CTCSS/DCS	0.7±0.1 / 0.4±0.1 кГц
Чувствительность модуляции	8-12 мВ
Потребляемый ток при передаче	≤1400 мА

