

Штуцерные присоединения и фланцы, ответные детали для байонетных присоединений

- Для температур до 600°C
- Для различных монтажных длин
- Простой монтаж и замена
- Герметичная прокладка

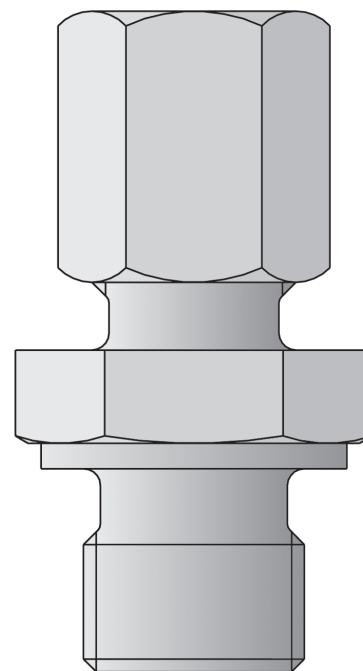
Ответные детали для байонетных присоединений

Ответные детали для байонетных присоединений применяется для установки термомпар и термоэлементов. Они поставляются с диаметрами 12,2, 14,5, 15,2 и 16,2 мм.

Фланцы

Упорные фланцы поставляются из различных материалов. С контрфланцем точка измерения может быть загерметизированна до 1 бар. Она подходит в качестве альтернативы штуцерным присоединениям в тех же областях применения.

Указание: пожалуйста, при заказе указывайте артикул из прайс-листа 90.9750!

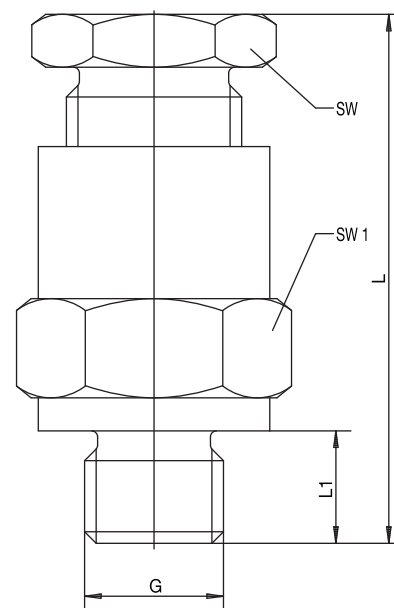


Штуцерные присоединения для защитной трубы по DIN 43 763

Для диаметра защитной трубы в мм	Резьба G в дюймах	Раствор ключа SW SW1 в мм		Длина L L1 в мм		Артикул
		SW	SW1	L	L1	

Штуцерное присоединение с сальником без асбеста. Сталь

15	G 1/2	32	36	80	17	00018468 •
15	G 3/4	36	41	90	19	00018467 •
22	G 1	41	46	95	20	00018469 •



**Штуцерные присоединения
для защитной трубы по DIN 43 763**

Для диаметра защитной трубы в мм	Резьба G в дюймах	Раствор ключа		Длина		Артикул
		SW	SW1 в мм	L	L1 в мм	

**Штуцерное присоединение с тефлоновым зажимом
для температур до 260°C макс. Сталь**

1,0	M 8x1	10	12	29	8	00049700 •
1,5	M 8x1	10	12	29	8	00049701 •
2,0	M 8x1	12	12	25	8	00049702 •
3,0	M 8x1	12	12	29	8	00049703 •
4,5	M 8x1	10	12	29	8	00049704 •
6,0	G .1/4	14	19	39	12	00049705 •

**Штуцерное присоединение с тефлоновым зажимом для температур
до 260°C макс. Нерж. Сталь X 6 CrNiMoTi 17 12 2, Материал - № 1.4571**

1,0	M 8x1	8	12	29	8	00049706 •
1,5	M 8x1	8	12	29	8	00049707 •
2,0	M 8x1	8	12	25	8	00049708 •
3,0	M 8x1	10	14	25	8	00049709 •
4,5	M 8x1	10	12	29	8	00049710 •
6,0	G 1/4.	17	19	39	8	00049711 •

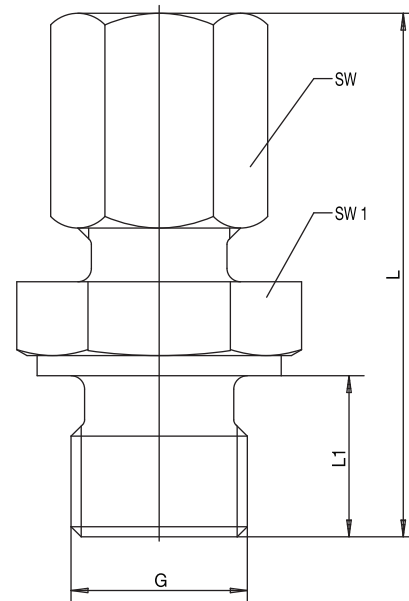
**Штуцерное присоединение с зажимом из нерж. стали для температур
до 600°C макс. Нерж. сталь X 6 CrNiMoTi 17 12 2, Материал - № 1.4571**

1,5	M 8x1	8	12	23,5	8	00080809 •
3,0	M 8x1	10	14	27	8	00080810 •
6,0	M 10x1	14	14	34	8	00065416 •
6,0	G 1/4	14	19	40	12	00080811 •
6,0	G 1/2	14	27	44	14	00305445 •
12,0	G 1/2	22	27	46	14	00312448 •
15,0	G 1/2	27	27	42	14	00048311 •

**Штуцерное присоединение со стальным зажимом для температур
до 500°C макс. Сталь**

6,0	G 3/8	14	22	40	10	00057945 •
6,0	G 1/2	12	27	40	12	00340227 •

- Поставка со склада



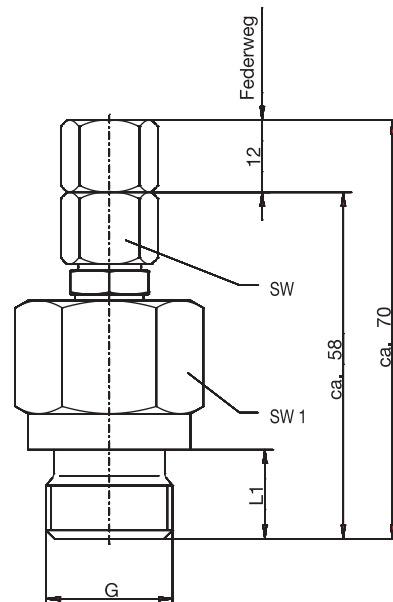
**Штуцерные присоединения
для защитной трубы по DIN 43 763**

Для диаметра защитной трубы в мм	Резьба G в дюймах	Раствор ключа		Длина		Артикул
		SW	SW1 в мм	L	L1 в мм	

**Фитинги с зажимом из нерж. стали для температур до 180°C макс.
Нерж. сталь X 6 CrNiS18-9, Материал - № 1.4305**

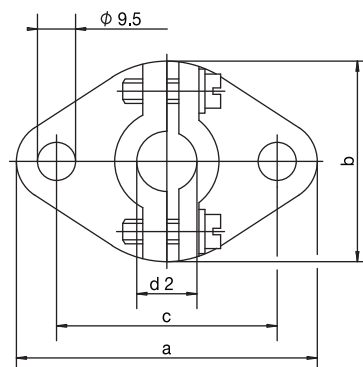
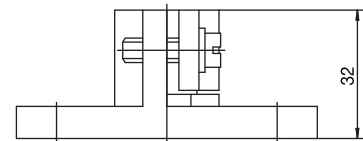
8,0	G 1/2	14	27	58	14	00462809 •
-----	-------	----	----	----	----	------------

- Поставка со склада



**Штуцерные присоединения
для защитной трубы по DIN 43 763**

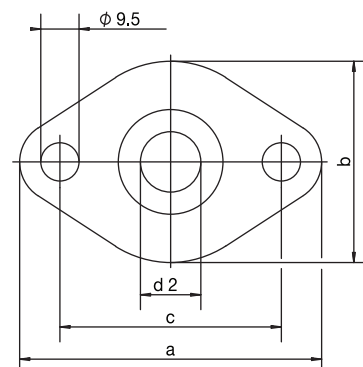
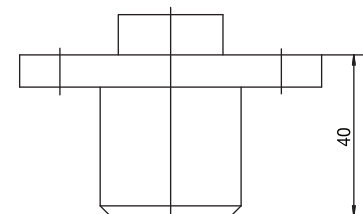
Для диаметра защитной трубы в мм	Параметры в мм.				Артикул
	a	b	c	d2	
Упорные фланцы Серый чугун					
15	75	50	55	15	00005784 •
22	90	65	70	22	00005785 •
32	90	65	70	32	00014955 •



- Поставка со склада

**Контрфланцы для упорных фланцев
по DIN 43 734**

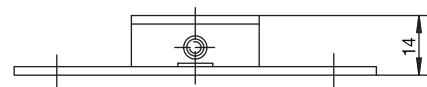
Для диаметра защитной трубы в мм	Параметры в мм.				Артикул
	a	b	c	d2	
Контрфланец Серый чугун					
15	75	50	55	16	00058371 •
22	90	65	70	23	00058372 •
32	90	65	70	33	00058373 •



- Поставка со склада

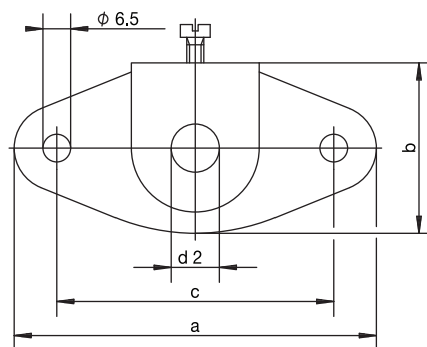
Жестяные фланцы

Для диаметра защитной трубы в мм	Параметры в мм.				Артикул
	a	b	c	d2	



Оцинкованные жестяные фланцы. Сталь

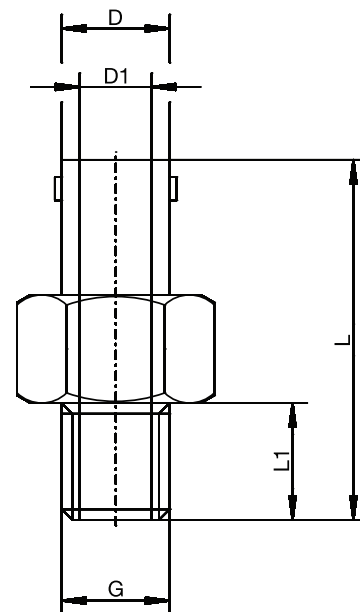
6	85	40	65	6,3	00065062 •
8	85	40	65	8,3	00068165 •
10	85	40	65	10,3	00084190 •
11	85	40	65	11,3	00038513 •



- Поставка со склада

Ответные части "SW" для вставных термометров сопротивления с байонетным присоединением

Резьба G в мм	Диаметр D в мм	Диаметр D1 в мм	Длина L в мм	Длина L1 в мм	Артикул
Ответная часть с байонетным присоединением "SW", латунь, никелированный материал - № 2.0401.20					
M 12	12	8,5	30	10	00463477
M 12 x 1	12	8,5	30	10	00449206 •
M 12 x 1	12	8,5	40	10	00452747 •
M 14 x 1,5	12	8,5	30	10	00463478
G 1/4	12	8,5	30	10	00463480
G 3/8	12	8,5	30	10	00441893 •
G 1/4	12	8,5	30	10	00452749 •
M 10 x 1	12	6,5	30	10	00459226 •
M 12	12	6,5	30	10	00463484
M 12 x 1	12	6,5	30	10	00463486
M 14 x 1,5	12	6,5	30	10	00463488 •
G 1/4	12	6,5	30	10	00463490
G 3/8	12	6,5	30	10	00463491
M 12	14	8,5	30	10	00463492
M 12 x 1	14	8,5	40	10	00463493
M 14 x 1,5	14	8,5	30	10	00454811 •
G 1/4	14	8,5	30	10	00463494 •

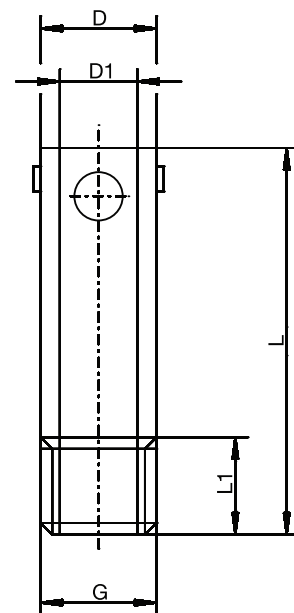


Наименьшее количество для заказа для не складских позиций: 10 штук

- Поставка со склада

Ответные части "RD" для вставных термометров сопротивления с байонетным присоединением

Резьба G в мм	Диаметр D в мм	Диаметр D1 в мм	Длина L в мм	Длина L1 в мм	Артикул
Ответная часть с байонетным присоединением "RD", латунь, никелированный материал - № 2.0401.20					
M 12	12	8,5	20	10	00463422 ●
M 12	12	8,5	30	10	00463423 ●
M 12	12	8,5	40	10	00463445
M 12	12	8,5	50	10	00463446
M 12 x 1	12	8,5	20	10	00451967 ●
M 12 x 1	12	8,5	30	10	00463447
M 12 x 1	12	8,5	40	10	00458580 ●
M 12 x 1	12	8,5	50	10	00450720 ●
M 12 x 1	12	8,5	60	10	00447366 ●
G 1/4	12	6,5	30	10	00463449
M 10 x 1	12	6,5	50	10	00463450
M 12 x 1	12	6,5	30	10	00463451
M 12 x 1	12	6,5	40	10	00458576 ●
M 12 x 1	12	6,5	50	10	00463453 ●
M 12	14	8,5	30	10	00463454
M 12	14	8,5	40	10	00463455
M 12	14	8,5	50	10	00463457
M 12 x 1	14	8,5	30	10	00463460
M 12 x 1	14	8,5	40	10	00463464
M 12 x 1	14	8,5	50	10	00451641 ●
M 14 x 1,5	14	8,5	30	10	00463465
M 14 x 1,5	14	8,5	40	10	00463466
M 14 x 1,5	14	8,5	50	10	00463467 ●
G 1/4	14	8,5	30	10	00463469
G 1/4	14	8,5	40	10	00463470
G 1/4	14	8,5	50	10	00463471
M 12 x 1	14	6,5	30	10	00463474
M 12 x 1	14	6,5	40	10	00463475
M 12 x 1	14	6,5	50	10	00463476



Ответная часть с байонетным присоединением "RD" из нержавеющей стали V4A, материал - № 1.4305

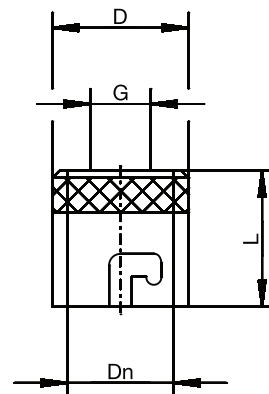
M 12 x 1	12	8,5	50	10	00450338 ●
M 12 x 1	12	8,5	60	10	00439597 ●
M 12 x 1	12	8,5	100	10	00439640 ●
M 10 x 1	12	6,5	60	10	00459471 ●

Наименьшее количество для заказа для не складских позиций: 10 штук

- Поставка со склада

Байонетные присоединения для вставных термометров сопротивления

Резьба G в мм	Диаметр D в мм	Длина L в мм	Байонет L1 в мм	Артикул
Байонетные присоединения, латунь, никелированный материал № 2.0401.20				
5,4	15	18	12,2	00441183 •
5,4	18	18	14,5	00441186 •
5,4	18	18	15,2	00443446 •
7,0	15	18	12,2	00441188 •
7,0	15	18	14,2	00441198 •
7,0	15	18	15,2	00443448 •



- Поставка со склада