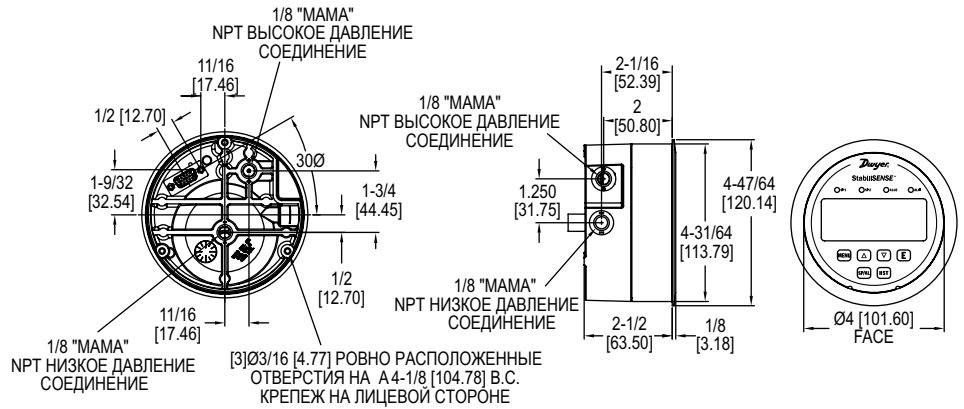


STABILISENSE™ КОНТРОЛЛЕР КРИТИЧЕСКОГО ДАВЛЕНИЯ В ПОМЕЩЕНИИ

Индикация состояния помещения, размеры стандартного манометра Magnehelic



Контроллер критического давления в помещении серии RPMC Stabilisense™ предназначен для работы в условиях критического низкого перепада давления, где требуется строгий контроль давления и сигнализация. Серия RPMC может быть настроена для контроля превышения или понижения давления в защищенных средах и чистых помещениях на производстве. RPMC - это полная система, которая обеспечивает доступ к настройкам давления, безопасности, калибровки и сигнализации. Контроллер критического давления в помещении RPMC Stabilisense™ имеет лицевую панель из матовой нержавеющей стали, которая упрощает очистку.

Контроллер имеет встроенные светодиоды индикации состояния, которые загораются зеленым цветом, когда показания находятся в пределах заданного пользователем диапазона давления, и становятся оранжевыми, когда давление выходит за пределы заданного диапазона. Также предусмотрены 2 независимых управляющих реле SPDT с регулируемыми зонами нечувствительности, а также технологический выход 4-20 mA.

ПАРАМЕТРЫ / ПРЕИМУЩЕСТВА

- Долгосрочные стабильные измерения давления
- 2 реле SPDT позволяют подавать сигнал опасности и сигнал в систему управления.
- Автоматический или ручной сброс аварийного сигнала.
- Визуальные светодиодные сигналы тревоги обеспечивают немедленное локальное оповещение, позволяя быстрее предпринять корректирующие действия, чтобы проблема не стала широко распространенной.
- Сохраняет пиковые и минимальные показания процесса
- Такой же установочный диаметр, что и у манометра Magnehelic®, что упрощает обновление в полевых условиях до контроллера критического давления в помещении RPMC Stabilisense™.
- Меню настройки, защищенное паролем, гарантирует отсутствие ошибок со стороны неподготовленного персонала.

СФЕРЫ ПРИМЕНЕНИЯ

- Чистые производственные площадки
- Чистые помещения
- Производство полупроводников
- Исследовательские лаборатории
- Фармацевтика
- Виварии

ТАБЛИЦА МОДЕЛЕЙ

Модель	Описание
RPMC-A-002	Stabilisense™ контроллер критического давления в помещении, точность 0.25%, диапазон 0-0.25 in w.c.
RPMC-A-003	Stabilisense™ контроллер критического давления в помещении, точность 0.25%, диапазон 0-0.5 in w.c.
RPMC-A-013	Stabilisense™ контроллер критического давления в помещении, точность 0.25%, диапазон -0.25-0-0.25 in w.c.
RPMC-A-014	Stabilisense™ контроллер критического давления в помещении, точность 0.25%, диапазон -0.5-0-0.5 in w.c.
RPMC-B-002	Stabilisense™ контроллер критического давления в помещении, точность 0.5%, диапазон 0-0.25 in w.c.
RPMC-B-003	Stabilisense™ контроллер критического давления в помещении, точность 0.5%, диапазон 0-0.5 in w.c.
RPMC-B-013	Stabilisense™ контроллер критического давления в помещении, точность 0.5%, диапазон -0.25-0-0.25 in w.c.
RPMC-B-014	Stabilisense™ контроллер критического давления в помещении, точность 0.5%, диапазон -0.5-0-0.5 in w.c.

ОПЦИИ

Модель	Описание
-FC	Сертификат фабричной калибровки
-NIST	Сертификат отслеживаемой калибровки NIST

ХАРАКТЕРИСТИКИ

Применение: Воздух и негорючие, совместимые газы.
Технология измерения: Емкостная ячейка. **Смачиваемые материалы:** Уточняйте у производителя.
Материал корпуса: Литой под давлением алюминиевый корпус и передний фланец из нержавеющей стали. **Точность:** RSS ± 0,25% (включая нелинейность: ± 0,24%, гистерезис: ± 0,05% и неповторяемость: ± 0,05%) или ± 0,5% RSS (включая нелинейность: ± 0,49%, гистерезис: ± 0,05% и неповторяемость: ± 0,05%). **Пределы давления:** 2 psig. **Пределы температур:** от 0 до 60°C.
Компенсированные пределы температур: от 0 до 60°C. **Тепловой эффект:** 0.050%/°C от 25°C.
Требования к питанию: 12-28 VDC, 12-28 VAC от 50 до 400 Hz.
Потребляемая мощность: 3 VA макс.
Выходной сигнал: 4-20 mA DC при 900 Ω макс.

Регулировка нуля и диапазона: доступна через меню.
Время отклика: 8 мс.
Дисплей: 4-разрядный ЖК-дисплей с подсветкой, светодиодные индикаторы высотой 1 см для индикации уставки и состояния сигнализации. **Электрические соединения:** 15-контактный штекерный разъем D-sub высокой плотности. Кабель длиной 46 см с 10 жилами в комплекте. **Соединение с процессом:** 1/8" "мама" NPT. Соединение сбоку или сзади. **Крепежная ориентация:** Установка в вертикальной плоскости. Размер: 120.7 мм OD x 67.5 мм.
Вес: 862 г.
Сертификаты: CE.

ХАРАКТЕРИСТИКИ ПЕРЕКЛЮЧАТЕЛЯ

Тип переключателя: 2 реле SPDT.
Электрические характеристики: 1 A @ 30 VAC/VDC.
Регулировка уставки: регулируется с помощью клавиатуры на лицевой стороне.

АКСЕССУАРЫ

Модель	Описание
A-220	Прозрачная гибкая виниловая трубка легко проверяется и поэтому лучше всего подходит для испытаний, когда существует возможность попадания жидкости в трубку. Внутренний диаметр 0,48 см x внешний диаметр 0,79 см, длина до 153 м. Максимальное давление 45 psi при 23 °C
A-285	Дистанционный оповещатель об опасности с визуальной / звуковой сигнализацией и переключателем подтверждения.
A-299	Монтажный кронштейн для монтажа манометра Magnehelic®. Кронштейн устанавливается на поверхность. Сталь с серым эпоксидным покрытием цвета молотка. 16 x 19,5 x 10,1 см, 0,6 кг
A-300	Плоский алюминиевый кронштейн для скрытого монтажа
A-417A	Датчик статического давления. Для использования в чистых помещениях, фильтр 60 микрон улавливает статическое давление. Настенная пластина из нержавеющей стали подходит для электрической распределительной коробки 5x10 см. Прокладка из пеноматериала, винты в комплекте. Латунный фитинг с зазубринами вмещает трубки от 0,3 до 0,5 см.
A-418A	Датчик статического давления. Крепление с пластиковым корпусом в форме треугольника подходит для распределительной коробки 5x10 см. Экран с мелкой сеткой скрывает порт для снятия статического давления. Чистое соединение от 0,3 до 0,5 см.
A-465	Датчик давления. Прокладка из пеноматериала, винты в комплекте. Датчик давления в пространстве для скрытого монтажа, белый пластик