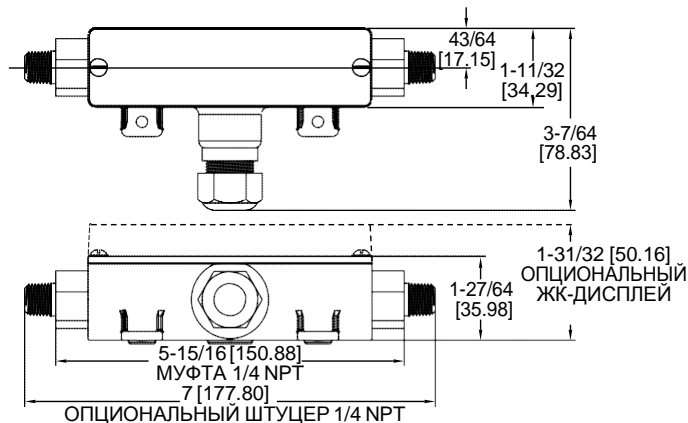


# ДАТЧИК ДИФФЕРЕНЦИАЛЬНОГО ДАВЛЕНИЯ WET/WET

Точность 0.5%, Непроницаемость корпуса NEMA 4X (IP66)



Датчик дифференциального давления Wet/Wet СЕРИИ 629C измеряет разность давлений воздуха или совместимых газов и жидкостей с точностью 0.5%. Его конструкция представляет собой сдвоенный датчик давлений, который преобразует разницу давлений в стандартный выходной сигнал 4 – 20 мА или выбранное пользователем напряжение. Малый внутренний объем и минимальное число подвижных деталей обеспечивают быстрый отклик и повышенную надежность. Клеммная колодка, также как и кнопка установки «нуля», легкодоступны при снятой верхней крышке. Конструкция этого датчика дифференциального давления отвечает требованиям по непроницаемости NEMA 4X (IP66).

ТАБЛИЦА МОДЕЛЕЙ								
Пример	629C	-01	-CH	-P1	-E1	-S1	-3V	629C-01-CH-P1-E1-S1-3V
Серия	629C							Датчик дифференциального давления Wet/wet
Диапазон		01						0 – 5 фунтов/дюйм <sup>2</sup>
		02						0 – 10 фунтов/дюйм <sup>2</sup>
		03						0 – 25 фунтов/дюйм <sup>2</sup>
		04						0 – 50 фунтов/дюйм <sup>2</sup>
		05						0 – 100 фунтов/дюйм <sup>2</sup>
		06						0 – 150 фунтов/дюйм <sup>2</sup>
		07						0 – 200 фунтов/дюйм <sup>2</sup>
		08						0 – 300 фунтов/дюйм <sup>2</sup>
		09						0 – 500 фунтов/дюйм <sup>2</sup>
		11						0 – 0.5 бар, разностное
		12						0 – 1 бар, разностное
		13						0 – 2 бар, разностное
		14						0 – 4 бар, разностное
		15						0 – 6 бар, разностное
		16						0 – 10 бар, разностное
		17						0 – 15 бар, разностное
		18						0 – 20 бар, разностное
		19						0 – 30 бар, разностное
Корпус			CH					Трубный корпус, NEMA 4X (IP66)
Патрубки подвода давлений				P1 P2 P3 P4				Штуцер 1/4" NPT Муфта 1/4" NPT Штуцер 1/4" BSPT Муфта 1/4" BSPT
Подвод проводов					E1 E2 E3 E5 E9			Кабельный сальник с кабелем 90 см Кабельный сальник с кабелем 180 см Кабельный сальник с кабелем 270 см Трубопровод с гайкой 1/2" NPT 4-х контактный разъем M-12
Выходной сигнал						S1 S3		4-20 мА Выбираемые +0-5, 1-5, 0-10, 2-10 В
Опции							3V AT FC LCD NIST	3-х позиционный клапан Алюминиевая бирка Сертификат заводской калировки ЖК-дисплей Сертификат, отвечающий требованиям NIST

## ТЕХНИЧЕСКИЕ ХАРАКТЕРИСТИКИ

**Измеряемая среда:** Совместимые газы и жидкости.  
**Смачиваемые материалы:** Без клапана: нержавеющая сталь 316, 316L. Дополнительно с клапаном: Буна N, силиконовая смазка, тефлон, латунь 360, медь и армированный сополимер.  
**Точность:** ±0.5% шкалы (включает линейность, гистерезис и повторяемость).  
**Стабильность:** ±1% шкалы/в год.  
**Диапазон рабочих температур:** 0 – 200°F (-18 – 93°C).  
**Диапазон компенсации по температуре:** 0 – 175°F (-18 – 79°C).  
**Диапазоны давлений:** См. Табл. 1.  
**Тепловой эффект:** в сред. 0.04%/°F (0.072%/°C) (включая нуль и размах).  
**Питание:** 2 провода: +10 – 35 В; 3 провода: +13 – 35 В или изолированные ~16 – 33 В (защита от изменения полярности).  
**Выходной сигнал:** 2 провода: 4 – 20 мА; 3 провода: выбираемые диапазоны +0 – 5, 1 – 5, 0 – 10 или 2 – 10 В.  
**Нуль и единицы:** Кнопка внутри трубного корпуса.  
**Время отклика:** 400 мс.  
**Сопротивление контура:** Токовый выход: 0 – 1250 Ω (макс.), R<sub>max</sub> = 50 (Vпит-10); Выход напряжения: Минимальное сопротивление = 5 КΩ.  
**Энергопотребление:** 28 мА (макс.).  
**Электрические подключения:** Съёмная клеммная колодка; Трубопровод с гайкой 1/2" NPT.  
**Подвод давлений:** Штуцер или гайка 1/4 NPT.  
**Дисплей:** Optional 4-1/2 digit LCD field attachable display.  
**Проницаемость корпуса:** Соответствует требованиям NEMA 4X.  
**Ориентация при монтаже:** Не чувствителен к положению.  
**Вес:** 10.1 унция (286 г).  
**Соответствие требованиям:** CE.

ДИАПАЗОН			
Номер диапазона	Диапазон	Рабочее давление	Превышение давления
01	0 – 5 фунтов/дюйм <sup>2</sup>	10 фунтов/дюйм <sup>2</sup>	50 фунтов/дюйм <sup>2</sup>
02	0 – 10 фунтов/дюйм <sup>2</sup>	20 фунтов/дюйм <sup>2</sup>	50 фунтов/дюйм <sup>2</sup>
03	0 – 25 фунтов/дюйм <sup>2</sup>	50 фунтов/дюйм <sup>2</sup>	120 фунтов/дюйм <sup>2</sup>
04	0 – 50 фунтов/дюйм <sup>2</sup>	100 фунтов/дюйм <sup>2</sup>	250 фунтов/дюйм <sup>2</sup>
05	0 – 100 фунтов/дюйм <sup>2</sup>	200 фунтов/дюйм <sup>2</sup>	500 фунтов/дюйм <sup>2</sup>
06	0 – 150 фунтов/дюйм <sup>2</sup>	300 фунтов/дюйм <sup>2</sup>	750 фунтов/дюйм <sup>2</sup>
07	0 – 200 фунтов/дюйм <sup>2</sup>	400 фунтов/дюйм <sup>2</sup>	1000 фунтов/дюйм <sup>2</sup>
08	0 – 300 фунтов/дюйм <sup>2</sup>	600 фунтов/дюйм <sup>2</sup>	1200 фунтов/дюйм <sup>2</sup>
09	0 – 500 фунтов/дюйм <sup>2</sup>	1000 фунтов/дюйм <sup>2</sup>	2000 фунтов/дюйм <sup>2</sup>
11	0 – 0.5 бар, разностное	1 бар	3 бар
12	0 – 1 бар, разностное	2 бар	8 бар
13	0 – 2 бар, разностное	4 бар	8 бар
14	0 – 4 бар, разностное	8 бар	18 бар
15	0 – 6 бар, разностное	12 бар	18 бар
16	0 – 10 бар, разностное	20 бар	50 бар
17	0 – 15 бар, разностное	30 бар	60 бар
18	0 – 20 бар, разностное	40 бар	80 бар
19	0 – 30 бар, разностное	60 бар	120 бар

\*Давление, превышающее рабочее, может вызвать сдвиг калибровки до ±3% от полной шкалы.

**Примечание:** Превышение давления для всех моделей с 3-х позиционным клапаном – 100 фунтов/дюйм<sup>2</sup>.

## АКСЕССУАРЫ

Модель	Описание
A-155	Кабельный сальник со штуцером 1/2" NPT
A-228	Гибкая труба из нержавеющей стали 12"
BBV-1B	Малая черная трубка для клапана