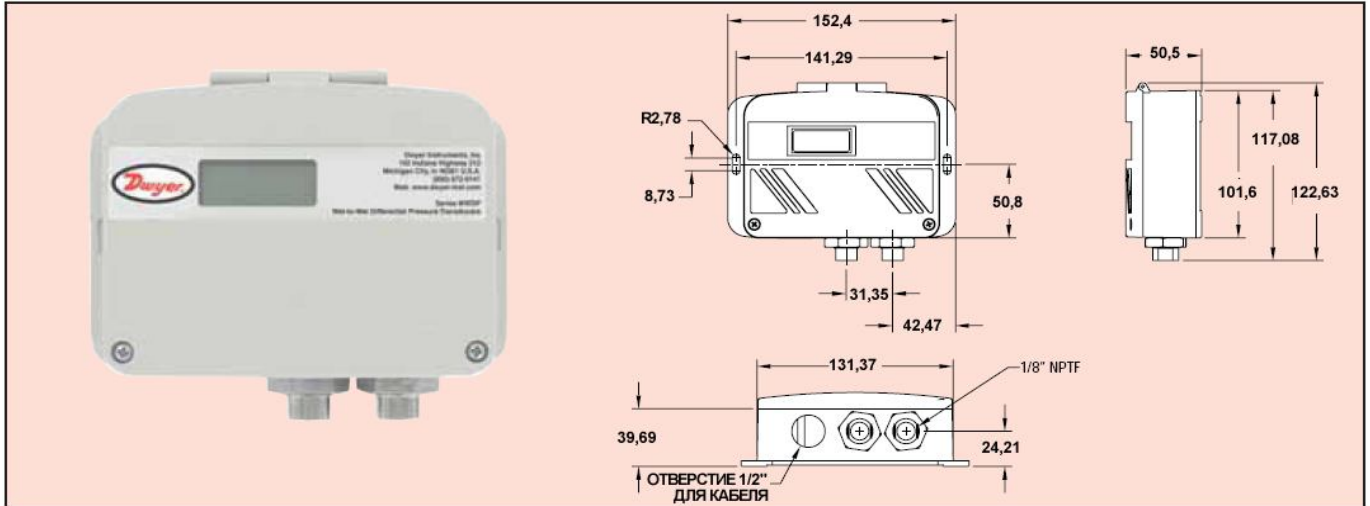




Серия WWDP

Преобразователь дифференциального давления для воздуха и жидкости

Выбор диапазонов из однонаправленного или двунаправленного, выбираемые выходные сигналы



Хотя преобразователь дифференциального давления для воздуха и жидкости серии WWDP имеет только 3 модели, но все они предлагают в одном модуле иметь 30 вариантов измерения выбираемых в полевых условиях. Серия WWDP обеспечивает выбор в полевых условиях однонаправленных и двунаправленных диапазонов давления, конфигурации выходного напряжения 0-5, 1-5, 0-10 В пост. тока и выходного сигнала от 4 до 20 мА. Серия также обладает способностью автоматического обнуления. Характерная особенность, состоящая в смене порта выбираемого в полевых условиях, исключает дорогую повторную прокладку труб, если устройство установлено неправильно или, если преобразователь просто заменяется. Для местной индикации линейного или дифференциального давления доступен опциональный ЖК дисплей. Корпус, полностью выполненный из литого алюминиевого сплава, имеет уровень защиты NEMA 4 (IP66). Эти особенности делают преобразователь серии WWDP идеальным инструментом для измерения потока различных жидкостей и газов, перепада давления на фильтрах, измерения уровня жидкости или состояния сосудов под давлением и для использования в управлении энергетическим установками и в системах управления технологическими процессами.

ХАРАКТЕРИСТИКИ

Область применения: Газы и жидкости совместимые с нержавеющей сталью 17-4 PH.

Точность: Все диапазоны давления имеют точность $\pm 1\%$ для полной шкалы, за исключением самого низкого выбранного диапазона для каждой единицы измерения, для которого точность составляет $\pm 2\%$ для полной шкалы.

Стабильность: $\pm 0,5\%$ за год.

Температурные пределы: Компенсированный температурный диапазон: От 0 до 54 С; Рабочий температурный диапазон: От -20 до 85 С.

Пределы по давлению: Максимальное рабочее давление: WWDP-1: 3.447 бар; WWDP-2: 6.895 бар; WWDP-3: 17.24 бар; Испытательное давление: 2,2X от полной шкалы; Давление разрыва: 40X от полной шкалы.

Термальный эффект: 2% для полной шкалы / 50 С включая нуль и предел шкалы.

Требования к питанию: От 12 до 30 В пост. тока / от 18 до 28 В переменного тока (Защита от возбуждения за счет обратных связей). ЗАМЕЧАНИЕ: Выход 4-20 мА не может использоваться при питании напряжением переменного тока.

Выходной сигнал: Выбирается 0-5, 0-10 и 1-5 В пост. тока; от 4 до 20 мА.

Нуль и предел диапазона: Кнопка цифрового повторного обнуления (должна использоваться при изменении диапазонов). Предел диапазона может регулироваться с помощью замены выбираемых в полевых условиях диапазонов.

Время отклика: От 1 до 5 сек (выбирается).

Сопrotивление измерительного контура: 1000 ом.

Потребляемый ток: Питание напряжением пост. тока: выходной сигнал 4 мА (типично) для выхода 0-5, 1-5 В пост. тока; выходной сигнал 5 мА (типично) для выхода 0-10 В пост. тока; выходной сигнал максимум 20 мА для выхода 4-20 мА. В токовом режиме потребляемый ток будет равен выходному сигналу датчика. Мощность при напряжении переменного тока: выходной сигнал 40 мА (типично) для выхода 0-5, 1-5 В пост. тока.

Электрические соединения: Кабельный ввод 1/2".

Присоединения к процессу: Внутренняя резьба 1/8" NPT.

Уровень герметизации: Преобразователь сконструирован в соответствии с NEMA 4 (IP66).

Монтажная ориентация: Вертикальная; Монтаж портами давления вниз (не допускайте попадания мусора в порт давления).

Размер: 102 x 152 x 51 мм.

Вес: 680,4 г.

Официальные сертификаты: CE.

Модель	Описание	Макс. рабочее давление
WWDP-1	Выбираемые 0.3447, 0.6895, 1.724, 3.447 бар	3.447 бар
WWDP-2	Выбираемые 0.6895, 1.379, 3.447, 6.895 бар	6.895 бар
WWDP-3	Выбираемые 1.724, 3.447, 8.618, 17.24 бар	17.24 бар

Модель	Описание	Макс. рабочее давление
WWDP-1-LCD	Выбираемые 0.3447, 0.6895, 1.724, 3.447 бар	3.447 бар
WWDP-2-LCD	Выбираемые 0.6895, 1.379, 3.447, 6.895 бар	6.895 бар
WWDP-3-LCD	Выбираемые 1.724, 3.447, 8.618, 17.24 бар	17.24 бар