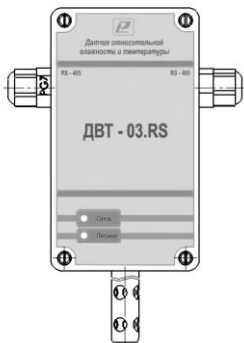




НАУЧНО-ПРОИЗВОДСТВЕННАЯ КОМПАНИЯ
«РЭЛСИБ»

ДАТЧИК ВЛАЖНОСТИ и ТЕМПЕРАТУРЫ ДВТ-03.RS



Руководство по эксплуатации
РЭЛС.421262.029 РЭ

Адрес предприятия–изготовителя:

630049, г. Новосибирск, Красный проспект, 79/1

тел. (383) 383-02-94

для переписки:

630110, г. Новосибирск, а / я 167

e-mail: tech@relsib.com

<https://relsib.com>

Настоящее руководство по эксплуатации (РЭ) предназначено для ознакомления и изучения основных технических характеристик, гарантий предприятия–изготовителя и условий эксплуатации **датчика влажности и температуры ДВТ–03.RS** (далее – прибор).

Перед установкой прибора в изделие электротехническое (аппаратуру, оборудование технологическое и т. п.) необходимо внимательно ознакомиться с настоящим паспортом.

Диапазон температуры эксплуатации от минус 40 до плюс 50 °С;

При покупке прибора необходимо проверить:

- комплектность;
- отсутствие механических повреждений;
- наличие штампов и подписей в свидетельстве о приемке и гарантийном талоне предприятия–изготовителя и торгующей организации.

Рекомендуемые условия применения и эксплуатации прибора приведены в приложении А.

Условное обозначение прибора приведено в приложении Б.

1 НАЗНАЧЕНИЕ ИЗДЕЛИЯ

1.1 Датчик влажности и температуры ДВТ–03.RS предназначен для контроля относительной влажности и температуры *воздуха и неагрессивных газов* в различных областях промышленности, сельском и коммунальном и других отраслях народного хозяйства.

Прибор применяется в качестве ведомого устройства (Slave) в промышленных сетях с протоколом Modbus.



Прибор представляет собой Modbus–сервер, работающий в режиме RTU, подключаемый к сети АСУ с физическим интерфейсом RS–485.

1.2 Прибор выпускается в *конструктивных исполнениях*:

- настенном Н1– с встроенным преобразователем;
- настенном Н2 – с выносным преобразователем;
- канальном К1 – для погружения преобразователя в каналы приточно–вытяжной вентиляции без использования штуцера;

- канальном К2 – для погружения преобразователя в каналы приточно–вытяжной вентиляции с уплотнением при помощи резьбового штуцера;

- уличном У – с преобразователем, помещённым в ветро–защитный экран;

Внешний вид, конструктивные исполнения и габаритные размеры прибора и аксессуаров к нему приведены в приложении В.

1.3 Прибор выполняет следующие основные функции:

- цифровую фильтрацию измеренных параметров от промышленных импульсных помех;

- коррекцию измеренных параметров для устранения погрешности первичного преобразователя;

- формирование аварийного сигнала при обнаружении неисправности первичного преобразователя;

- передачу информации о значении измеренной датчиком величины через протокол Modbus в верхний уровень телемеханики;

- изменение значений программируемых параметров с помощью программы конфигурирования.



2 ТЕХНИЧЕСКИЕ ХАРАКТЕРИСТИКИ

2.1 Напряжение питания – (24 ± 2) В.

2.2 Рабочий диапазон эксплуатации электронного блока от минус 40 до плюс 50 °С.

2.3 Диапазон измерения температуры и относительной влажности, в зависимости от конструктивного исполнения, в соответствии с таблицей 1.

Таблица 1

Конструктивные исполнения	Н1, У	К1, К2, Н2, К1
Диапазон измерения температуры, °С	-40 +50	-40 ...+100*
Диапазон измерения относительной влажности, %отн	0 ... 98	

*Примечание – Рабочий диапазон эксплуатации электронного блока: от минус 40 до плюс 50 °С.

2.4 Основная абсолютная погрешность измерения относительной влажности и температуры в зависимости от диапазона измерений и исполнений используемого чувствительного элемента (ЧЭВТ), не более – в соответствии с таблицей 2.



Таблица 2

Измеряемая величина	Абсолютная погрешность
Относительная влажность в диапазоне, %:	
• от 10 до 90;	$\pm 2,5 \%$
• от 0 до 10 и от 90 до 98	$\pm 4,0 \%$
Температура в диапазоне, °C:	
• от 0 до +90;	$\pm 0,4 \text{ } ^\circ\text{C}$
• от -40 до 0 свыше +90 до +100	$\pm 0,6 \text{ } ^\circ\text{C}$

2.5 Дополнительная погрешность измерений, не более $\pm 10 \%$ от основной абсолютной погрешности, на каждые $10 \text{ } ^\circ\text{C}$ изменения температуры окружающей среды.

2.6 Постоянная времени измерения относительной влажности, при скорости потока воздуха не менее 1 м/с , – не более 2 мин.

2.7 Постоянная времени измерения температуры, при скорости потока воздуха не менее 1 м/с , – не более 2 мин.

2.8 Период опроса прибора – от 1 сек до 24 часов (Задаётся Пользователем).

2.9 Прибор имеет двухпроводный последовательный интерфейс RS-485.

2.10 Протокол связи, используемый для передачи информации о результатах измерения, – Modbus, класс реализации – BASIC.

Карта Modbus–сервера прибора приведена в приложении Г.

2.11 Время преобразования аналогового цифрового преобразователя (АЦП) – не более 0,3 с.

2.12 Прибор имеет взаимозаменяемый ЧЭВТ.

2.13 Электронный блок прибора содержит внутренний фильтр со следующими параметрами:

– время измерения – 1 с;

– постоянная времени – 10 с;

– полоса фильтра – 10 % (При расчёте среднего значения из десяти измеренных игнорируются сигналы, превышающие предыдущие значение на 10 и более процентов).

2.14 Программа–конфигуратор обеспечивает задание следующих параметров:

– сетевой адрес – 2...247;

– скорость обмена – 1200; 2400; 4800; 9600; 19200; 38400; 57600; 115200 бит/с;

– режим контроля бита чётности: Нет, Чет, Нечет;

– режим интерфейса Modbus RTU;

Программа конфигуратора включает в себя встроенную программу архивирования и отображения измеренных значений относительной влажности и температуры в виде таблиц и графиков (см. п.8).

Примечание – Заводские уставки сетевых параметров датчика относительной влажности и температуры ДВТ–03.RS приведены в приложении Д.

2.15 Сопrotивление нагрузки (Сопrotивление линии связи плюс сопротивление на входе измерительного прибора) – не более 1,0 кОм.

2.16 Средняя наработка на отказ – не менее 30000 ч.

2.17 Средний срок службы – 3 года.

2.18 Потребляемая мощность – не более 5 ВА.

2.19 Габаритные размеры электронного блока прибора, мм, не более: 115х65х40 мм.

2.20 Масса прибора – не более 0,24 кг.

3 КОМПЛЕКТНОСТЬ

3.1 Комплектность поставки прибора – в соответствии с таблицей 2.

Таблица 2

Наименование изделия	Обозначение изделия	Кол., шт
1 Датчик влажности и температуры ДВТ–03.RS	РЭЛС.421262.029	1
2 Программа – конфигуратор Config.exe*	РЭЛС.421262.022 ПО	1
3 Руководство по эксплуатации	РЭЛС.421262.029 РЭ	1
Аксессуары прибора дополнительно (по заявке Заказчика):		
Колпачок защитный	<i>Ф12 мм из нержавеющей стали</i>	
Кронштейн КД1–Н – для крепления датчика на стене (для конструктивного исполнения Н1 и Н2)	РЭЛС.745423.003	
Кронштейн КД2–Н – для крепления датчика на стене (для конструктивного исполнения Н1 и Н2)	РЭЛС.734341.001	

Переходник для установки датчика в генератор влажности газа «Родник»	ПУД-12 Ф12 мм (РЭЛС.301522.007)
Набор для юстировки	см. Приложение В
Примечания. 1 «Программа – конфигуратор Config.exe» находится на сайте www.relsib.com в разделе /Каталог продукции/ → /Каталог по категориям/ → /Программное обеспечение/ → 2 Поставка прибора в транспортной таре в зависимости от количества приборов и по заявке Заказчика.	

4 ТРЕБОВАНИЯ БЕЗОПАСНОСТИ

4.1 По степени защиты от поражения электрическим током прибор выполнен как изделие III класса по ГОСТ 12.2.007.0–75.

4.2 По степени защиты от проникновения внешних предметов и воды прибор выполнен по ГОСТ 14254–96:

а) электронный блок: IP54;

б) первичный преобразователь:

– в конструктивном исполнении Н1, Н2, К1 и К2 – IP50;

– в конструктивном исполнении У – IP53.

4.3 НЕ ДОПУСКАЕТСЯ попадание влаги на внутренние электро- и радиоэлементы датчика.

4.4 ЗАПРЕЩАЕТСЯ эксплуатация прибора в химически агрессивных средах с содержанием кислот, щелочей и пр.

4.5 ВНИМАНИЕ! Используемый в приборе ЧЭВТ не является обычным электронным компонентом. Обращаться с ним необходимо очень осторожно.

НЕ ДОПУСКАЕТСЯ касание рабочей поверхности ЧЭВТ руками.

Не допускается воздействие на ЧЭВТ агрессивных газов, конденсация влаги. Всё это может привести к безвозвратному ухудшению параметров ЧЭВТ и прибора в целом.

Длительное нахождение прибора при высокой относительной влажности может привести к дрейфу его характеристик и ухудшению точности измерений.

4.6 Техническая эксплуатация и обслуживание прибора должны производиться только квалифицированными специалистами, изучившими настоящее РЭ.

5 ОПИСАНИЕ ПРИБОРА И ПРИНЦИПА ЕГО РАБОТЫ

5.1 Конструктивно прибор, в соответствии с рисунком 1, выполнен в прямоугольном пластмассовом корпусе.

Прибор имеет клеммные винтовые колодки для подключения:

- питающего напряжения;
- чувствительного элемента (ЧЭВТ);
- интерфейсного кабеля.

5.2 Прибор состоит из электронного блока и первичного преобразователя, в котором размещён ЧЭВТ.

Первичный преобразователь состоит из защитного корпуса, содержащего фильтр, и ЧЭВТ.





Рисунок 1 – Внешний вид датчика влажности и температуры ДВТ–03.RS

5.3 Электронный блок прибора выполнен в прямоугольном пластмассовом корпусе и состоит из:

– схемы преобразования сигналов шины I2C;

– двухпроводного последовательного интерфейса RS–485;

– индикаторов состояния:

- питания прибора – индикатор зеленого цвета;
- линии связи – индикатор желтого (красного) цвета;

– джампера для восстановления заводских установок.

5.4 ЧЭВТ подключается к электронному блоку через зажимы, находящиеся на печатной плате.

ЧЭВТ является взаимозаменяемым элементом.

При замене ЧЭВТ гарантируется основная погрешность измерений, указанная в п. 2.5 настоящего РЭ, при условии предварительного «сброса» юстировочных значений, установленных для прежнего ЧЭВТ.

Для повышения точности измерений, а также периодически для компенсации дрейфа характеристик ЧЭВТ, необходимо проводить юстировку прибора в соответствии с приложением Е.

Примечание – В связи с постоянной работой по усовершенствованию прибора, не ухудшающей его технические характеристики и повышающей его надежность, в конструкцию прибора могут быть внесены незначительные изменения, не отраженные в настоящем РЭ.

6 ПОДГОТОВКА ПРИБОРА К РАБОТЕ

6.1 Установить прибор, используя крепёжные элементы или дополнительный кронштейн (см. приложение В) на месте эксплуатации.

6.2 Открутить 4 винта и снять верхнюю крышку прибора.

6.3 Произвести подключение прибора в соответствии с приложением Ж.

6.4 Связь прибора по *интерфейсу RS-485* выполнять по двухпроводной схеме. Длина линии связи должна быть не более 800 метров.

Подключение осуществлять витой парой проводов, соблюдая полярность.

Интерфейс RS-485 подключается к разъёму (сигналы «А» и «В» и экран).

Провод А подключается к клеммам А прибора. Аналогично вывод В подключается к клемме В.



Если в сети более одного ведомого устройства необходимо подключить согласующее сопротивление 120 Ом.

Подключение производить при отключенном питании прибора.

6.5 Питание прибора – от источника постоянного напряжения (24 ± 2) В.

6.6 Для того, чтобы избежать помех при работе прибора с индуктивной нагрузкой (например: с асинхронным двигателем) рекомендуется использовать для подключения прибора блок питания присоединённый к другой фазе сети или использовать специальный сетевой фильтр.

7 ПРОГРАММИРОВАНИЕ ПРИБОРА

7.1 Для программирования прибора необходимо подключить его через адаптер интерфейса RS-485/232 к компьютеру и подключить к прибору питание, в соответствии с рисунками Ж.1 и Ж.2 (см. приложение Ж).

7.2 Для конфигурирования настроек служит ПО Конфигуратор «ПАС–ДВТ–Ивит–М» (config.exe). После запуска программы, требуется установка параметров соединения с прибором в соответствии с рисунком 2.



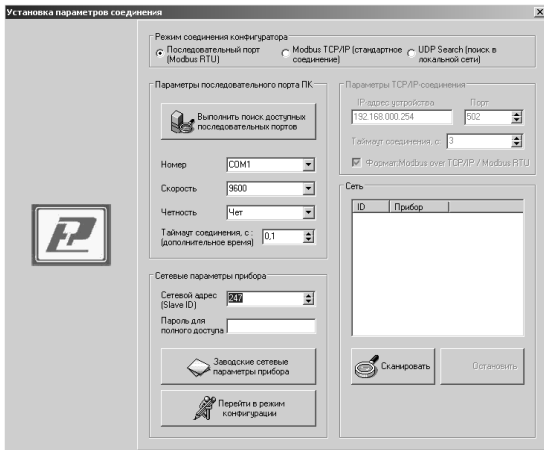


Рисунок 2

7.3 Для связи с прибором необходимо в разделе «Режим соединения конфигурируемого устройства» выбрать тип соединения: «Последовательный порт Modbus RTU», в соответствии с рисунком 3.

Соединение «Последовательный порт Modbus RTU» служит для связи с прибором через адаптер интерфейса RS-485/232, остальные два для сетевых подключений.

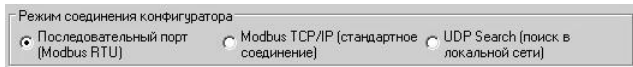


Рисунок 3



7.4 В разделе «Параметры последовательного порта ПК» (рисунки 4) нужно выбрать параметры связи. Кнопка «Выполнить поиск доступных последовательных портов» выполнит поиск всех доступных последовательных портов на ПК и отобразит в выпадающем списке в строке «Номер».

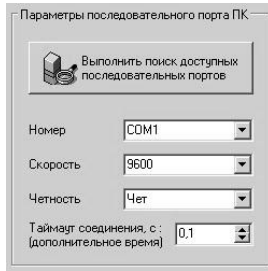


Рисунок 4

7.5 Выберите нужный COM–порт в строке «Номер» к которому подключен ваш Прибор.

7.6 Выберите из списка скорость обмена (по умолчанию 9600) в строке «Скорость».

7.7 В строке «Четность» выберите из списка один из режимов контроля бита четности:

- «Нет» – без контроля;
- «Чет» – контроль по четному биту (по умолчанию стоит «Чет»);
- «Нечет» – контроль по нечетному биту.

7.8 В строке «Таймаут соединения, с» – это время которое программа ждет отклика от прибора. По истечению этого времени, если прибор не ответил, программа выдаст сообщение «Нет связи с устройством» и предложит перейти в программу конфигуратор без связи с прибором.



7.9 В разделе «Сетевые параметры прибора» (рисунок 5) запишите в строке «Сетевой адрес» сетевой адрес прибора, он может быть от 2 до 247 (по умолчанию 247).

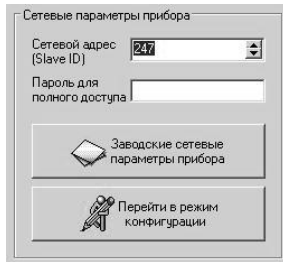


Рисунок 5

7.10 При ограниченном доступе – установленном пароле, его необходимо ввести в поле «Пароль для полного доступа», иначе любые изменения в регистрах и получение данных из архива будут невозможны (п.7.19.2).

7.11 Для установки всех параметров в заводские значения нужно нажать кнопку «Заводские сетевые параметры прибора» (приложение Д).

7.12 Кнопка «Перейти в режим конфигурации» устанавливает связь с прибором по заданным параметрам.

В случае успешного соединения с прибором перейдет в окно конфигурации, в соответствии с рисунком 6.

7.13 В разделе «Сеть» кнопка «Сканировать» предоставляет возможность опросить сеть и получить список приборов в соответствии с рисунком 7.

Опрос ведётся только перебором всех сетевых адресов от 2 до 247 включительно. «Параметры последовательного



порта ПК» останутся неизменными. В случае если в приборе установлены другие настройки, то прибор не будет найден. Найденные приборы будут составлены в список с указанием сетевого адреса (ID) и названием прибора.

7.14 Кнопка «Остановить» останавливает процесс сканирования.

7.15 Двойной клик на приборе из списка устанавливает связь с этим прибором. Кнопка «Транслировать список в Клиент» загрузит весь список в клиент для дальнейшей работы с ними (см. раздел 8).



Конфигуратор – ДВТ-03Е				
Содержание: Режим конфигурирования Клиент Опрос Изменение параметров коэффициентов О программе Выход из программы				
Параметры прибора				
Наименование параметра	Адрес/Модус	Тип регистра	Значение	Состояние
Общая информация о приборе				
Название	0x0000 (Holding Reg, Integer Val)	ДВТ-03.85	Прочитать	Модус СР/РР: Таймаут подключения OK [Val = 0x2810]
Версия ПО	0x0002 (Holding Reg, Integer Val)	2.6.10	Прочитать	OK [Val = 0x2FFF]
Серийный номер	0x0004 (Holding Reg, Integer Val)	65535	Прочитать	
Сервисный регион		Выкл.	Прочитать	
Внутренние сетевые параметры прибора				
Сетевой адрес	0x0010 (Holding Reg, Integer Val)	247	Прочитать	Модус СР/РР: Таймаут подключения OK [Val = 0x0003]
Скорость	0x0012 (Holding Reg, Integer Val)	9600	Прочитать	OK [Val = 0x0001]
Четность	0x0014 (Holding Reg, Integer Val)	Чет	Прочитать	OK [Val = 0x0000]
Пароль для ограничения полного доступа (6 символов)	0x0066 (Holding Reg, ASCII)		Прочитать	OK [Val = 0x00000000]
Настройки сети и почты (ДВТ-03Е/ПАС-01Е/Минт-М)				
Работа с архивом (ДВТ-03Е/ПАС-01Е/Минт-М)				
Настройки оповещений почтовым клиентом (ДВТ-03Е/ПАС-01Е)				
Параметры аналогового входа (ПАС-01.85/ПАС-01.Е)				
Универсальный аналоговый вход (ПАС-01.85/ПАС-01.Е)				
Показание температуры и влажности (ДВТ-03/Минт-М)				
<input type="checkbox"/> Относительная влажность ВН, %	0x0016 (Input Reg, Float Val)	0.0	Прочитать	OK [Val = 0x00000000]
<input type="checkbox"/> Температура, град.С	0x0022 (Input Reg, Float Val)	0.0	Прочитать	OK [Val = 0x00000000]
<input type="checkbox"/> Температура точки росы, град.С	0x0024 (Input Reg, Float Val)	0.0	Прочитать	OK [Val = 0x00000000]
<input type="checkbox"/> Режим нагрева	0x0026 (Discrete Input)	Нет	Прочитать	OK [Val = 0x00]
<input type="checkbox"/> Сылба датчика	0x0028 (Discrete Input)	Да	Прочитать	OK [Val = 0x01]
Наличие доп. датчика температуры	0x0030 (Discrete Input)	Нет	Прочитать	OK [Val = 0x00]
Положение доп. датчика температуры, град.С	0x0032 (Input Reg, Float Val)	0.0	Прочитать	OK [Val = 0x00000000]
Доступ к параметрам коэффициентов (ДВТ-03/Минт-М)				
Поправочные коэффициенты (ДВТ-03/Минт-М)				
<input type="checkbox"/> Внутренние поправочные коэффициенты прибора				
<input type="checkbox"/> Поправочные коэффициенты датчиков (ПАС-01)				
<input type="checkbox"/> Настройки регулятора (ДВТ-03.85/Р/ДВТ-03Е/ПАС-01Е/Минт-М)				

Рисунок 6 – Конфигуратор «ДВТ-03»

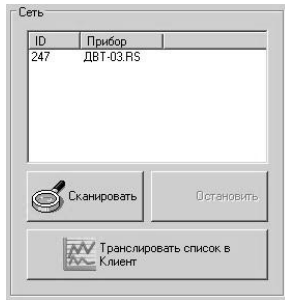


Рисунок 7

7.16 После соединения с прибором, программа переходит в режим конфигурирования.

В данном режиме окно представляется в виде таблицы настроек программы, в соответствии с рисунком 7.

Таблица разбита на следующие колонки:

– «*Наименование параметра*» – отображает наименование записываемого или считываемого параметра;

– «*Адрес Modbus, Тип регистра*» – отображает адрес и тип регистра в протоколе Modbus;

– «*Значение*» – отображает значение данного параметра;

– «*Прочитать*» – кнопка при нажатии на нее левой кнопкой мыши прочитывает текущее значение параметра и отображает его в колонке «Значение»;

– «*Записать*» – кнопка при нажатии на нее левой кнопкой мыши записывает значение параметра введенного в колонке «Значение»;



– «Состояние» – отображает состояние данного параметра:

1) *OK* – параметр успешно прочитан [Val – это значение параметра в шестнадцатеричном коде];

2) *Чтение [1/3]* – чтение данного параметра [попытки];

3) *Запись [1/3]* – запись данного параметра [попытки];

4) *Modbus RTU*: Таймаут данных – данный параметр не смог быть прочитан из-за отсутствия связи;

5) *Ошибка доступа*: неверный пароль – пароль для ограничения доступа не совпадает с введенным (см. п.7.19.2).

7.17 Для всех параметров, адресуемых как Input Register, операция записи не доступна, так же и для тех Holding Register, которые несут общую информацию о приборе.

Изменение сетевых параметров прибора для режима RS-485, для верного проведения, осуществляется в несколько этапов.

В первую очередь, читаются все сетевые настройки прибора, в том числе и серийный номер (подразумевается, что для каждого устройства он уникален).

Далее прописываются изменения в настройках прибора, и вновь читается серийный номер прибора (уже прибор должен работать с новыми настройками).

Если данный серийный номер совпадает с тем, что был прочитан ранее, то считает, что данные изменения допустимы для данной сети, и чтобы данный факт воспринял сам прибор, выполняется чтение сетевого адреса прибора – завершающий этап.

В случае, если хотя бы один этап не выполнен, например: при попытке изменить сетевой адрес, на уже использу-



емый в сети. Изменения в сетевых параметрах устройства и конфигурирования будут отклонены.

7.18 В случае, обнаружения ПО действий оператора могущих привести к необратимым последствиям – действие отменяется и/или выдаётся предупреждающее сообщение.

7.19 Рассмотрим окно программы со всеми опциями.

Меню «Соединение» – возвращает в окно (см. рисунок 2) для соединения с другим прибором.

Меню «Режим конфигурирования» – меняет таблицу под соответствующий прибор.

Меню «Клиент» – переходит в программу «Клиент» (см. раздел 8).

Меню «Опрос» см. п.7.19.3, «Изменение поправочных коэффициентов» см.п.7.20.

Меню «О программе» – выводит окно с версией программы, координаты завода изготовителя.

Меню «Выход из программы» – закрывает окно программы.

7.19.1 Отображение общей информации о приборе в соответствии с рисунком 8:

– «*Название*» – отображает название прибора;

– «*Версия ПО*» – отображает версию внутреннего ПО прибора;

– «*Серийный номер*» – отображает серийный номер прибора;

– «*Сервисный режим*» – отображает, включен или выключен сервисный режим, не доступен для пользователей.



Общая информация о приборе	
Название	
Версия ПО	
Серийный номер	
Сервисный режим	

Рисунок 8

7.19.2 Внутренние сетевые параметры прибора для работы по последовательному порту (Modbus RTU) отображаются в соответствии с рисунком 9.

Внутренние сетевые параметры прибора	
Сетевой адрес	
Скорость	
Четность	
Пароль для ограничения полного доступа (6 символов)	

Рисунок 9

В строке:

- «Сетевой адрес» – отображается или задается сетевой адрес прибора (можно задать адрес от 2 до 247);
- «Скорость» – отображается или задается скорость передачи данных прибора от 1200 до 115200 бит/сек.;
- «Четность» – отображается или задается контроль бита четности прибора («Нет», «Чет», «Нечет»);
- «Пароль для ограничения полного доступа (6 символов)» – для безопасности работы прибора в сети существует возможность ограничения доступа к любым Holding-регистрам в режиме записи, и в режиме чтения для той части, которая несет конфиденциальную информацию.



Для реализации данной возможности необходимо установить пароль.

Для установления пароля введите его в поле «Значения» и нажмите кнопку «Записать». Запись пустой строки стирает пароль. Далее при подключении вводить этот пароль в соответствующее поле. Пароль отображается в виде звездочек.

7.19.3 В меню «Опрос» находятся команды «Начать» и «Остановить». Для того чтобы перейти к режиму постоянного опроса необходимо выбрать параметры для опроса установив галочку в соответствующем квадрате, в соответствии с рисунком 10.

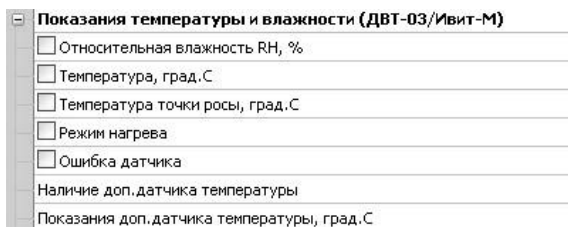


Рисунок 10

Программа позволяет опрашивать следующие параметры:

- «Относительная влажность» в %;
- «Температура» в градусах Цельсия;
- «Температура точки росы» в градусах Цельсия (при нормальном давлении);
- «Режим нагрева» – (смотри пункт 5.4);

Примечание – Величина температуры точки Росы – не нормируется.



Вместе со значением на входе, опрашивается и регистр последней ошибки. В случае, если последний принимает значение отличное от «Нет ошибки», то опрос предлагается остановить.

Установив галочку в меню «Опрос»–«Запись протокола» в каталоге с программой появиться файл «DATA_LOG.TXT» следующего содержания:

08.10.2012 16:05:03 | Относительная влажность RH,
%: 41,5265197754

08.10.2012 16:05:04 | Температура, град.С:
21,7500000000

08.10.2012 16:05:05 | Относительная влажность RH, %
: 41,4932136536

08.10.2012 16:05:06 | Температура, град.С:
21,6875000000.

Пока будет идти опрос, файл будет пополняться. Файл будет содержать все пункты, которые вы выберете для опроса. Для отключения снять галочку.

Установив галочку в меню «Опрос»–«Читать параметры при открытии закладки» программа будет автоматически, последовательно читать все параметры в данной закладке

7.20 ВНИМАНИЕ! Закладки «Доступ к поправочным коэффициентам» и «Поправочные коэффициенты» нужны для работы прибора. И любые действия пользователя в этих закладках не желательны.

В приборе имеется возможность задания сдвига и наклона характеристики датчика для компенсации погрешности прибора. Это можно сделать, нажав в меню на «Изменение поправочных коэффициентов», в соответствии с рисунком 11.



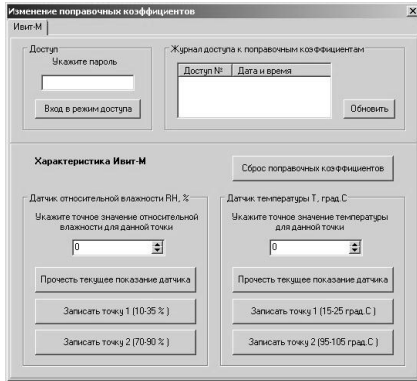


Рисунок 11

Для изменения поправочных коэффициентов в поле «Доступ» нужно указать пароль для доступа к изменениям поправочных коэффициентов. Пароль сообщается при письменном обращении на завод изготовитель.

Далее нажать кнопку «Вход в режим доступа».

При совпадении пароля программа оповестит об успешном входе в режим. При не правильном пароле, программа будет выполнять все ваши действия, не сообщая ни о каких ошибках, но на прибор эти действия не окажут ни каких изменений.

В поле «Журнал доступа к поправочным коэффициентам» нажав кнопку «Обновить» вы увидите, когда еще вводились поправочные коэффициенты.

Для сброса ранее установленных коэффициентов следует нажать кнопку «Сброс поправочных коэффициентов».

Для того, что бы изменить коэффициенты нужно поместить датчик в определенную температуру или влажность в зависимости от того, что вы собрались корректировать. Выдержать в течение 30 минут. Кнопкой «Прочсть текущее показание датчика» прибор выдаст измеренное значение для данной точки.

В окне «Укажите точное значение» введите точное значение для данной точки и нажмите кнопку «Записать точку» соответствующую вашему диапазону.

8 ПОЛУЧЕНИЕ и РЕГИСТРАЦИЯ ДАННЫХ с ПОМОЩЬЮ ПО «ПАС–ДВТ–Ивит–М» (Config.exe)

8.1 Установите соединение с прибором через последовательный порт ПК.

8.2 Нажать меню «Клиент». Откроется окно клиента, в соответствии с рисунком 12.

8.3 Для того что бы начать нужно сделать настройки опроса нажав кнопку «Настройка опроса», откроется окно в соответствии с рисунком 13.



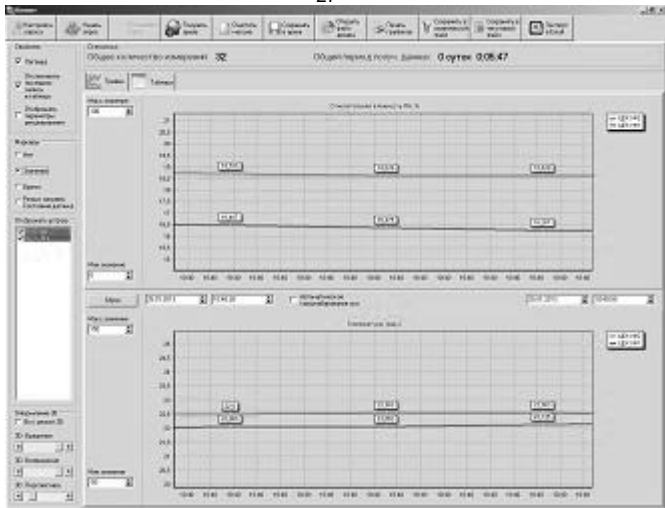


Рисунок 12

8.4 Установите нужные настройки опроса:

- «Режим Клиента» – «ДВТ-03/Ивит-М»;
- «Режим соединения» – Последовательный порт;
- «Формат протокола для TCP/IP» – только для ДВТ-03.Е;

В разделе «Параметры опроса» задайте:

- период опроса (от 5 с до 24 часов через этот промежуток времени будет производиться опрос датчиков);
- количество суток на один файл (все измерения, полученные в течение заданного количества суток, будут храниться в одном файле).



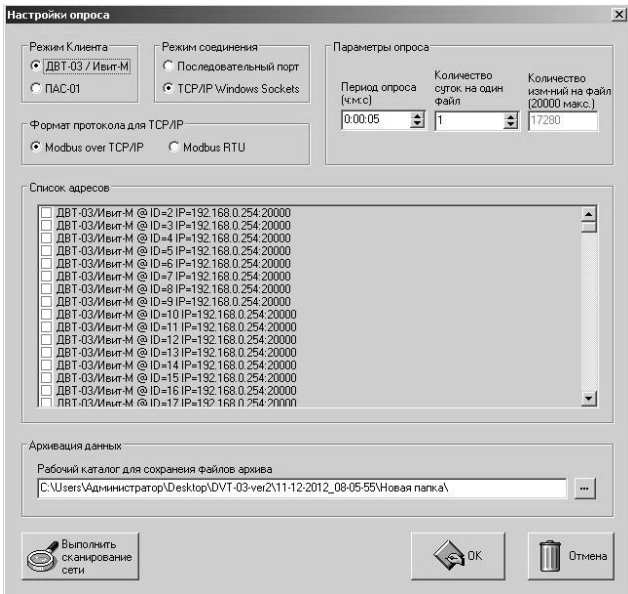


Рисунок 13

8.5 В списке адресов выберете нужные ДВТ–03. Для каждого можно задать свой цвет на графике и название (ле- генда).

8.6 В «Архивации данных» выберете путь куда автома- тически после заполнения будет сохраняться файл с данны- ми.

8.7 Кнопка «Выполнить сканирование сети» откроет окно (см. рисунок 2), в котором выполнит поиск всех подключенных приборов и автоматически составит их в список.

8.8 Для запуска опроса нажмите кнопку «Начать опрос».

8.9 В окне «Клиент», в соответствии с рисунком 12 предоставляются следующие возможности:

- «Получить архив» – только для ДВТ-03.Е.А.
- «Очистить массив» – очищает все накопленные данные;
- «Сохранить архив» – сохраняет в архив полученные измерения;
- «Открыть файл архива» – просмотреть файл архива, сохраненный вами ранее или присланный по почте прибором;
- «Печать графиков» – печать графиков;
- «Сохранить в графический файл» – сохраняет графики в виде картинок;
- «Сохранить в текстовый файл» – сохраняет таблицу накопленных значений в текстовый файл;
- «Экспорт в Excel» – экспортирует таблицу накопленных значений в программу Microsoft Excel.

8.10 Помимо графиков результаты опроса отображаются и в табличном виде в соответствии с рисунком 14.

8.11 В заголовках таблицы, RH_K1, RH_K2, TC_K1, TC_K2 это коэффициенты смещения и наклона влажности (RH) и температуры (TC) которые пользователь задал в «Изменение поправочных коэффициентов».



8.12 Так же в таблице имеется фильтр. Когда опрос остановлен можно задать параметры фильтра, затем включить его нажав кнопку «Вкл.» и в таблице останутся значения соответствующие вашим требованиям.

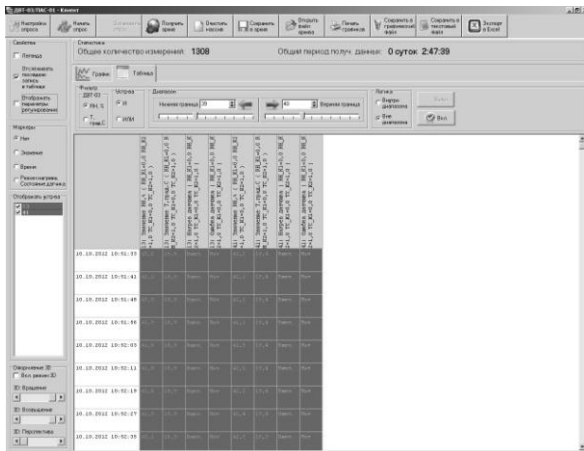


Рисунок 14

9 ЮСТИРОВКА

9.1 Юстировка прибора производится для уменьшения основной абсолютной погрешности измерений, см. таблицу 1 настоящего РЭ, а также периодически для компенсации временного дрейфа характеристики ЧЭВТ.

9.2 Порядок проведения юстировки прибора приведен в пункте 7.20.

9.3 Рекомендации по практическому использованию солей для проверки прибора приведены в приложении 3.

10 УКАЗАНИЯ ПО ЭКСПЛУАТАЦИИ

10.1 После транспортирования и (или) хранения в условиях отрицательных температур прибор в транспортной таре необходимо выдержать в нормальных условиях не менее 6 часов.

10.2 Техническая эксплуатация (использование) прибора должна осуществляться в соответствии с настоящим РЭ.

10.3 **ВНИМАНИЕ!** Не допускается воздействие на ЧЭВТ агрессивных газов, конденсации влаги. Всё это может привести к безвозвратному ухудшению параметров сенсора и датчика в целом.

Длительное нахождение прибора при высокой относительной влажности может привести к дрейфу его характеристик и ухудшению точности измерений.

В этом случае рекомендуется – снять ЧЭВТ с датчика и выполнить операцию по восстановлению параметров ЧЭВТ:

– выдержать ЧЭВТ при температуре плюс 100^{+5} °С и относительной влажности $0\div 5$ % в течение 10 часов;

– выдержать ЧЭВТ при температуре плюс $20\div 30$ °С и относительной влажности (75 ± 5) % в течение 12 часов.

– произвести юстировку прибора.

Примечание – Температурной обработке следует подвергать только ЧЭВТ.

11 ТЕХНИЧЕСКОЕ ОБСЛУЖИВАНИЕ

11.1 Периодически, но не реже 1 раза в месяц, необходимо проводить визуальный осмотр прибора, обращая внимание на:

- обеспечение крепления на объекте эксплуатации;
- обеспечение качества электрических соединений;
- отсутствие пыли, грязи и посторонних предметов.

11.2 При наличии обнаруженных недостатков произвести их устранение.

11.3 ЧЭВТ снабжен защитным колпачком, предотвращающем попадание на него капель влаги, масла и других жидкостей, а также пыли. Диаметр пор колпачка – 40 мкм.

Периодически необходимо снимать с прибора и протирать защитный колпачок в струе воды или сжатого газа с последующей сушкой в камере при температуре не менее 100 °С и в течение не менее 20 минут.

ВНИМАНИЕ! *Налёт масел и грязи* на защитном колпачке может привести к ошибочным измерениям, поэтому в случае, когда колпачок очистить невозможно, его необходимо *заменить*.

11.4. В случае выхода ЧЭВТ из строя, его можно заменить на аналогичный. Для замены ЧЭВТ необходимо снять переднюю панель, отсоединить выводы ЧЭВТ от винтового разъёма, снять защитный колпачок, вынуть ЧЭВТ с выводами со стороны колпачка, снять силиконовую заглушку.

Установку нового ЧЭВТ необходимо производить в обратном порядке.

После замены ЧЭВТ, провести проверку абсолютной погрешности относительной влажности и температуры, при



необходимости, провести юстировку в соответствии с приложениями Е и З.

11.5 Периодически, через 3–6 месяцев, в зависимости от условий эксплуатации, необходимо контролировать точность показаний прибора.

Рекомендуется использовать для этого набор солей. Методика контроля с использованием солей приведена в приложении З.

В случае превышения погрешности, указанной в п. 2.5 настоящего РЭ, необходимо провести юстировку прибора в соответствии с приложением Е.

11.6 Ремонт прибора выполняется предприятием–изготовителем или специализированными предприятиями (лабораториями).

12 ТРАНСПОРТИРОВАНИЕ и ХРАНЕНИЕ

12.1 Прибор следует хранить и транспортировать в транспортной таре предприятия–изготовителя при температуре окружающей среды от минус 40 до плюс 55 °С и относительной влажности до 95 % без конденсации влаги.

12.2 Прибор может транспортироваться всеми видами транспортных средств.

12.3 Прибор без транспортной упаковки следует хранить в отапливаемом помещении с естественной вентиляцией, при температуре окружающего воздуха от плюс 5 до плюс 40 °С.

Воздух в помещении не должен содержать химически агрессивных примесей, вызывающих коррозию материалов прибора.



13 ГАРАНТИИ ИЗГОТОВИТЕЛЯ

13.1 Предприятие–изготовитель гарантирует соответствие **датчика влажности и температуры**

ДВТ–03.RS требованиям настоящих технических условий ТУ 4211–037–57200730–2011 при соблюдении потребителем правил транспортирования, хранения и эксплуатации, изложенных в настоящем РЭ.

13.2 Гарантийный срок эксплуатации датчика **влажности и температуры ДВТ–03.RS** – 12 месяцев со дня продажи, при отсутствии данных о продаже – со дня изготовления.

13.3 В течение гарантийного срока эксплуатации предприятие–изготовитель гарантирует бесплатный ремонт или замену изделия в случае выхода из строя при условии соблюдения потребителем правил эксплуатации, транспортирования и хранения.

Бесплатная гарантия не распространяется на случаи выхода прибора из строя по причине его неправильной эксплуатации.



14 СВИДЕТЕЛЬСТВО ОБ УПАКОВЫВАНИИ

Датчик влажности и температуры

ДВТ-03.RS- ____ - ____ - ____ - ____

зав. номер _____ упакован в НПК «РЭЛСИБ» согласно требованиям, предусмотренным в действующей технической документации.

(должность)

(личная подпись)

(расшифровка подписи)

(год, месяц, число)



15 СВИДЕТЕЛЬСТВО О ПРИЕМКЕ

Датчик влажности и температуры

ДВТ-03.RS- ____ - ____ - ____ - ____

зав номер _____ изготовлен и принят в соответствии с обязательными требованиями государственных (национальных) стандартов, действующей технической документации и признан годным для эксплуатации.

Начальник ОТК

М. П.

(личная подпись)

(расшифровка подписи)

(год, месяц, число)

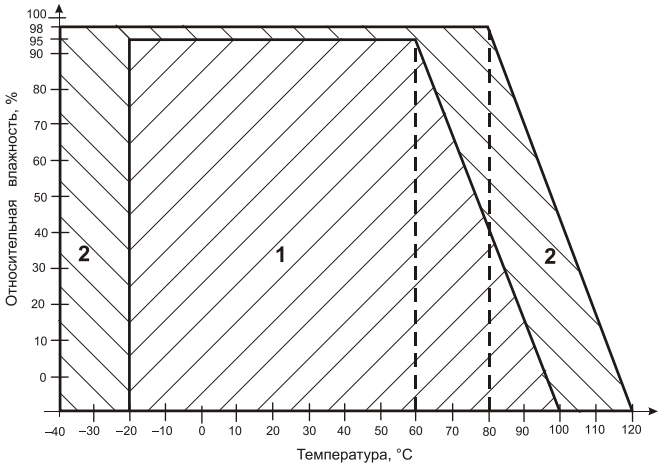
* * * * *

Примечание – В разделах «СВИДЕТЕЛЬСТВО ОБ УПАКОВЫВАНИИ», «СВИДЕТЕЛЬСТВО О ПРИЁМКЕ» и «ТАЛОН НА ГАРАНТИЙНЫЙ РЕМОНТ» необходимо указывать – исполнение по точности измерения, конструктивное исполнение, длину зонда и длину присоединительного кабеля.



Приложение А (Обязательное)

Рекомендуемые условия применения и эксплуатации датчика относительной влажности и температуры ДВТ-03.RS



1 – рекомендуемая зона применения (диапазон измерения относительной влажности и температуры);

2 – зона применения в течение не более 50 ч. (максимально-допустимые условия эксплуатации)

Приложение Б (Обязательное)

Условное обозначение
датчика влажности и температуры ДВТ-03.RS

ДВТ-03.RS – X – XXX – XXX – XX

Датчик
влажности и температуры
ДВТ-03.RS

исполнение по точности
измерения:

- 1 – повышенной точности;
- 2 – нормальной точности;

конструктивное исполнение:

♦ в влагозащищенном корпусе H5:

H1 или **H2** – настенное;

K 1 или **K2** – канальное;

У – уличное;

L – длина зонда, мм , (для конструктивного
исполнения H2; K1; K2 и Д);

I – длина присоединительного кабеля, м,
(для конструктивного исполнения H2 и Д);

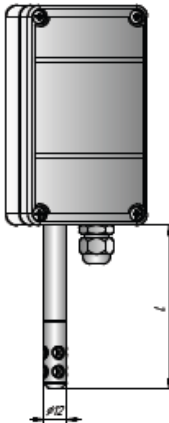
Пример записи датчика при заказе:

«Датчик влажности и температуры ДВТ-03.RS повышенной точности,
настенного исполнения H2, с длиной зонда 160 мм и длиной кабеля
1,0 м –

Датчик ДВТ-03.RS-1-H2-160-1,0»

Приложение В
(Обязательное)

1 Конструктивные исполнения и условные обозначения дат-
чика влажности и температуры ДВТ-03.RS-H

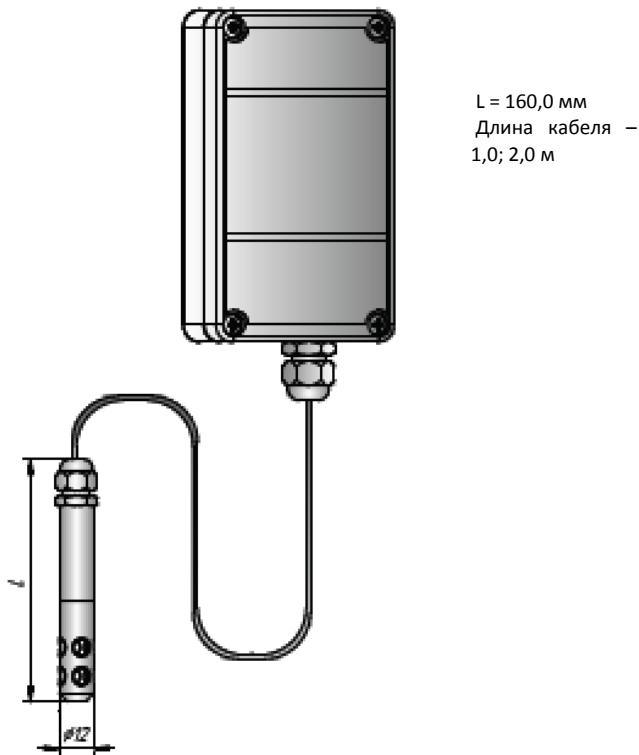


$l = 160,0 \text{ мм}$

Настенное исполнение – Н1



Продолжение приложения В

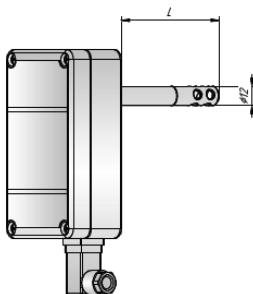


L = 160,0 мм
Длина кабеля –
1,0; 2,0 м

Настенное исполнение – Н2

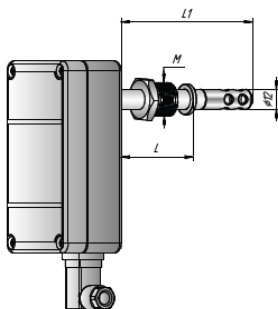


Продолжение приложения В



$L = 160; 200; 300$ мм

Канальное исполнение – K1



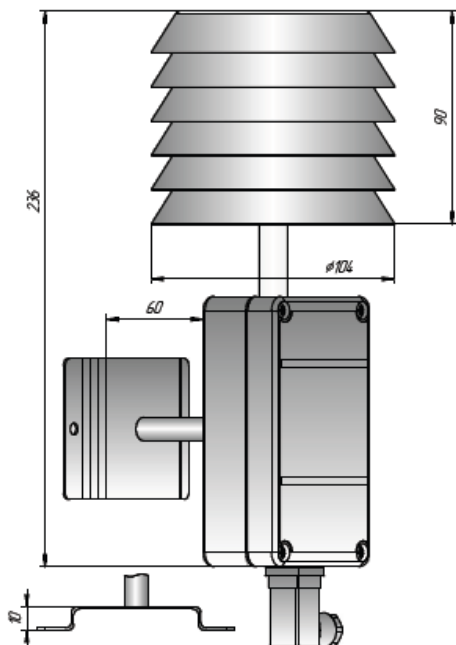
$M20 \times 1,5$

$L1 = 160; 200; 300$ мм

Канальное исполнение – K2



Продолжение приложения В



Уличное исполнение – У



3 Аксессуары к прибору

3.1 Защитный фильтр Ф12 из нержавеющей стали



3.2 Переходник для установки датчика в генератор влажности газа «Родник» – ПУД-12 (Ф12)

3.3 Набор для юстировки в составе:

3.3.1 Набор солей LiCl, MgCl₂, NaBr, NaCl, KCl и K₂SO₄ по 10 г в банках ёмкостью 40 мл, в зависимости от диаметра зонда.



Набор под датчик Ф12

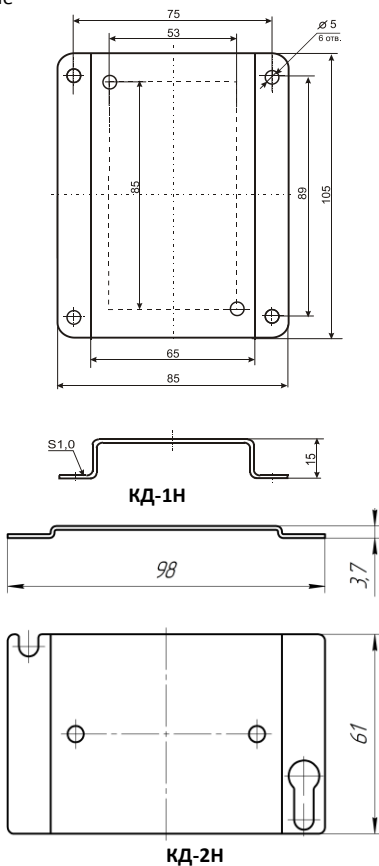


Прибор при юстировке

3.4 Пипетка



3.5 Кронштейны КД1-Н и КД2-Н для крепления датчика в корпусе Н на стене



Приложение Г

Карта Modbus-сервера датчика влажности и температуры ДВТ-03.RS

Наименование параметра	Адрес Modbus, Тип регистра	Колич. регистров
Общая информация о приборе		
Название	0x0000 (Holding Reg, Integer Val)	1
Версия ПО	0x0002 (Holding Reg, Integer Val)	1
Серийный номер	0x0004 (Holding Reg, Integer Val)	1
Внутренние сетевые параметры прибора		
Сетевой адрес	0x0010 (Holding Reg, Integer Val)	1
Скорость	0x0012 (Holding Reg, Integer Val)	1
Четность	0x0014 (Holding Reg, Integer Val)	1
Пароль для ограничения полного доступа (6 символов)	0x0086 (Holding Reg, ASCIIz)	3
ДВТ-03.RS – Температура и влажность		
Относительная влажность, RH%	0x0016 (Input Reg, Float Val)	2
Температура, град.С	0x0022 (Input Reg, Float Val)	2
Температура точки росы, град.С	0x0024 (Input Reg, Float Val)	2
Режим нагрева	0x0026 (Discrete inputs)	
Ошибка датчика	0x0028 (Discrete inputs)	
Наличие доп.датчика температуры	0x0035 (Discrete inputs)	
Показания доп.датчика температуры, град.С	0x0029 (Input Reg, Float Val)	2
ДВТ-03.RS –Доступ к поправочным коэффициентам		
Режим доступа к поправочным коэффициентам	0x0400 (Holding Reg, Integer Val)	1
Пароль доступа к поправочным коэффициентам (6 символов)	0x0401 (Holding Reg, ASCIIz)	3
Пароль для входа в режим доступа к поправочным коэффициентам (6 символов)	0x0405 (Holding Reg, ASCIIz)	3
Время доступа	0x0409 (Holding Reg, DWORD)	2
Количество обращений к поправочным коэффициентам	0x040A (Input Reg, Integer Val)	1
Индекс в списке журнала для последнего обращения	0x040B (Input Reg, Integer Val)	1
Время доступа	0x040C (Input Reg, DWORD)	2
Время доступа	0x040E (Input Reg, DWORD)	2
Время доступа	0x0410 (Input Reg, DWORD)	2
Время доступа	0x0412 (Input Reg, DWORD)	2
Время доступа	0x0414 (Input Reg, DWORD)	2
Время доступа	0x0416 (Input Reg, DWORD)	2
Время доступа	0x0418 (Input Reg, DWORD)	2
Время доступа	0x041A (Input Reg, DWORD)	2

Продолжение приложения Г

Время доступа	0x041C (Input Reg, DWORD)	2
Время доступа	0x041E (Input Reg, DWORD)	2
Время доступа	0x0420 (Input Reg, DWORD)	2
Время доступа	0x0422 (Input Reg, DWORD)	2
Время доступа	0x0424 (Input Reg, DWORD)	2
Время доступа	0x0426 (Input Reg, DWORD)	2
Время доступа	0x0428 (Input Reg, DWORD)	2
Время доступа	0x042A (Input Reg, DWORD)	2
Время доступа	0x042C (Input Reg, DWORD)	2
Время доступа	0x042E (Input Reg, DWORD)	2
Время доступа	0x0430 (Input Reg, DWORD)	2
Время доступа	0x0432 (Input Reg, DWORD)	2
ДВТ-03.RS – Поправочные коэффициенты		
Температура SHT, град.С	0x0034 (Input Reg, Float Val)	2
Относительная влажность, RH% (без коррекции)	0x0014 (Input Reg, Float Val)	2
Температура, град.С (без коррекции)	0x0020 (Input Reg, Float Val)	2
Относительная влажность, RH% (без юстировки)	0x0012 (Input Reg, Float Val)	2
Температура, град.С (без юстировки)	0x0018 (Input Reg, Float Val)	2
Характеристика – Относит.влажность: ист.знач. в т.1	0x0044 (Holding Reg, Float Val)	2
Характеристика – Относит.влажность: изм.знач. в т.1	0x0046 (Holding Reg, Float Val)	2
Характеристика – Относит.влажность: ист.знач. в т.2	0x0048 (Holding Reg, Float Val)	2
Характеристика – Относит.влажность: изм.знач.в т.2	0x0050 (Holding Reg, Float Val)	2
Характеристика – Температура: ист.значение в т.1	0x0052 (Holding Reg, Float Val)	2
Характеристика – Температура: изм.значение в т.1	0x0054 (Holding Reg, Float Val)	2
Характеристика – Температура: ист.значение в т.2	0x0056 (Holding Reg, Float Val)	2
Характеристика – Температура: изм.значение в т.2	0x0058 (Holding Reg, Float Val)	2
ДВТ-03.RS – Дополнительные датчики температуры		
Ошибка ИС	0x0030 (Discrete inputs)	
Ошибка датчика ТХС	0x0031 (Discrete inputs)	
Ошибка датчика коррекции темп.	0x0032 (Discrete inputs)	
Температура ИС, град.С	0x0030 (Input Reg, Float Val)	2
Температура для коррекции , град.С	0x0032 (Input Reg, Float Val)	2

Приложение Д

Заводские установки сетевых параметров датчика влажности и температуры ДВТ-03.RS

Наименование параметра	Значение параметра
Сетевой адрес	247
Скорость обмена	9600 бит/с
Контроль по четности	Режим с проверкой бита чётности
Период опроса датчика	1 с

Восстановление заводских установок сетевых параметров датчика используется для восстановления связи между компьютером и прибором при утере информации о сетевых параметрах, установленных в приборе.

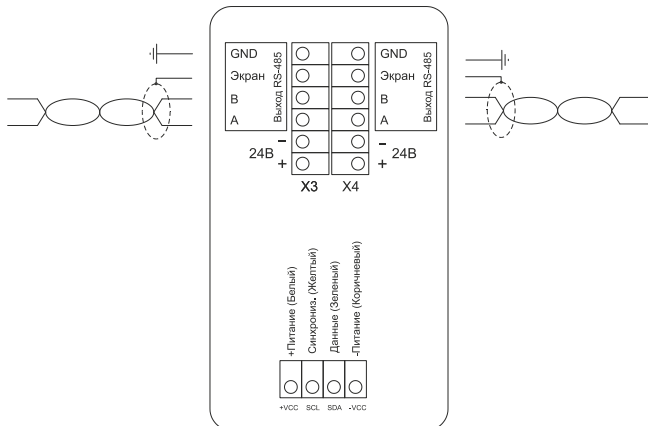
Для восстановления заводских установок сетевых параметров прибора необходимо выполнить следующие действия:

- отключить питание прибора;
- аккуратно открыть корпус прибора;
- установить переключку SW1 в положение «Замкнуто», в соответствии с приложением В.
- включить питание, не закрывая корпус прибора;
- отключить питание прибора;
- снять переключку и закрыть корпус прибора;
- подключить питание прибора и запустить программу ПО «Конфигуратор ДВТ-03»;
- установить значения по умолчанию, кнопка «Заводские сетевые параметры прибора», сетевых параметров программы в окне «Установка параметров программы» в соответствии с рисунком 2;
- нажать кнопку «Соединиться» и проверить наличие связи с прибором.

Примечание – Переключка SW1 служит для сброса настроек устройства в значения по умолчанию (заводским). Сброс осуществляется, путем установки SW1 перед подачей питания. В подтверждение данного факта появляется периодическое мерцание светодиода зелёного цвета со скважностью 2.

Приложение Ж (Обязательное)

Схема подключения датчика влажности и температуры ДВТ-03.RS на месте эксплуатации.



Датчик влажности и температуры ДВТ-03.RS

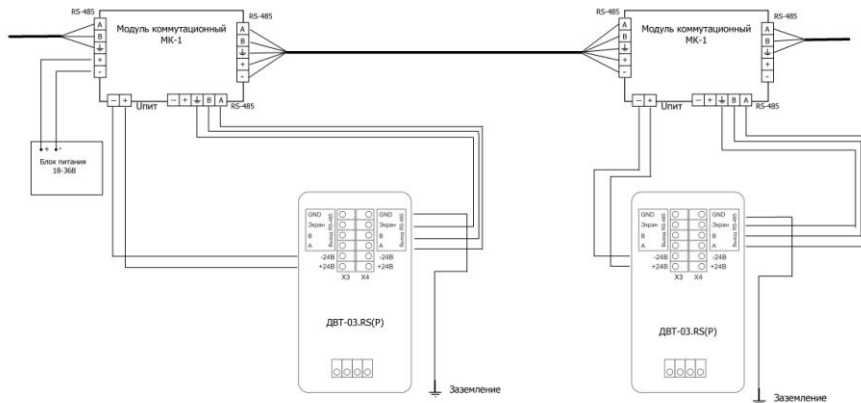
Рисунок – Ж.

ВНИМАНИЕ! Запрещается подключать внешний источник питания к клеммам «+Питание» и «Земля» разъёма «Вход ЧЭВТ».

Питание внутренней схемы датчика осуществляется от канала влажности, поэтому для правильной работы датчика канал влажности должен быть обязательно подключен.

Приложение 3 (Рекомендуемое)

Вариант подключения датчиков влажности и температуры ДВТ-03.RS с питанием через линию



Приложение И
(Рекомендуемое)

**Рекомендации по практическому использованию
солей для проверки датчика влажности и температуры ДВТ-03.RS**

Соли	Относительная влажность (%) и оценка доверительных интервалов абсолютной погрешности (при P=0,9) над насыщенными водными растворами солей при t, °C						
	0	10	20	30	40	50	60
LiCl	18,6±0,1	14,5±0,2	12,0±0,1	11,9±0,1	11,5±0,1	11,0±0,1	11,0±0,1
MgCl ₂	34,0±0,2	33,6±0,2	33,0±0,1	32,5±0,1	31,6±0,1	30,5±0,1	29,4±0,1
NaBr	66,8±0,2	62,8±0,2	59,4±0,2	57,6±0,2	53,2±0,1	–	–
NaCl	76,2±0,2	75,9±0,2	75,6±0,3	75,3±0,2	75,3±0,2	74,8±0,2	74,5±0,2
KCl	88,2±0,3	86,7±0,3	85,3±0,3	83,6±0,3	83,6±0,3	81,4±0,2	80,0±0,2
K ₂ SO ₄	99,6±0,3	98,3±0,3	97,5±0,4	97,2±0,3	97,2±0,3	97,0±0,2	–

1 Из набора для юстировки взять банку с нужной солью, открыть крышку, при помощи пипетки смочить соль дистиллированной водой.

2 Снять с датчика защитный колпачок.

Вкрутить банку с поверочной солью вместо защитного колпачка.

ВНИМАНИЕ! Раствор соли (соль) не должен попадать на датчик.

Соединение должно быть герметично, чтобы исключить «разбавление» паровоздушной смеси внутри банки окружающим воздухом.

3 **ВНИМАНИЕ!** В месте нахождения датчика не должно быть сквозняков, а температура окружающего воздуха должна быть стабильной.

Необходимо дождаться установления показаний.

Время установления равновесия может достигать нескольких часов.

4 Точность метода зависит от следующих факторов:

а) отсутствие градиентов температуры в системе "банка – датчик" и ее стабильность в процессе измерений;

б) герметичность системы.

5 **ВНИМАНИЕ!** Не рекомендуется использовать соль K₂SO₄ на время более 1 часа.

**НАУЧНО–ПРОИЗВОДСТВЕННАЯ КОМПАНИЯ
«РЭЛСИБ»**

630049, г. Новосибирск, Красный пр., 79/1
тел. (383) 383-02-94

e-mail: tech@relsib.com; <https://relsib.com>

ТА Л О Н

**на гарантийный ремонт
датчика влажности и температуры ДВТ–03.RS**

Заводской номер изделия № _____

Дата выпуска « ____ » _____ 20__ г.

Продан « ____ » _____ 20__ г.

(наименование и штамп торгующей организации)

Введен в эксплуатацию « ____ » _____ 20__ г.

Владелец и его адрес _____

Характер дефекта (отказа, неисправностей и т. п.): _____

Подпись и печать руководителя организации, эксплуатирующей датчик ДВТ–03.RS _____

Примечание – Талон на гарантийный ремонт, в случае отказа датчика ДВТ–03.RS, отправить в адрес предприятия–изготовителя для сбора статистической информации об эксплуатации, качестве и надёжности датчика ДВТ–03.RS

Корешок талона

на замену датчика ДВТ–03.RS зав. № _____ Изъят " ____ " _____ 20__ г.

Л и н и я

НАУЧНО–ПРОИЗВОДСТВЕННАЯ КОМПАНИЯ
«РЭЛСИБ»

*приглашает предприятия (организации, фирмы)
к сотрудничеству по видам деятельности:*

- разработка новой продукции производственно–технического назначения, в частности: терморегуляторов, измерителей температуры и влажности, термовыключателей, реле температурных, датчиков температуры и влажности, таймеров, счётчиков и других контрольно–измерительных и регистрирующих приборов;
- техническое обслуживание и ремонт контрольно–измерительных приборов;
- реализация продукции собственного производства и производственно–технического назначения от поставщиков.

Мы ждем Ваших предложений!

тел. (383) 383-02-94
e-mail: tech@relsib.com
<https://relsib.com>