



**МАНОМЕТРЫ ИЗБЫТОЧНОГО ДАВЛЕНИЯ  
ПОКАЗЫВАЮЩИЕ ЖЕЛЕЗНОДОРОЖНЫЕ  
МП-2**

**Руководство по эксплуатации  
5Ш0.283.118РЭ**

## 1 Назначение

1.1 Манометры избыточного давления показывающие железнодорожные МП-2 предназначены для измерения избыточного давления неагрессивных по отношению к медным сплавам жидких и газообразных сред (вода, топливо, масло, воздух) в силовых и тормозных системах и установках подвижного состава железных дорог, метрополитена и вагонов трамваев.

Манометры МП-2 с вращающимся диском предназначены для измерения давления неагрессивных сред в установках общепромышленного назначения, а также для отсчета разности давлений.

## 2 Технические данные

2.1 Обозначение манометров, верхние значения диапазона показаний, класс точности указаны в таблице 1.

Таблица 1

Обозначение прибора	Верхние значения диапазона показаний			Класс точности
	кПа	МПа	кгс/см <sup>2</sup>	
МП-2	600	–	6	2,5
	–	1	10	
	–	1; 1,6	10; 16	1,5
МП-2 с диском	–	1	10	1,5; 2,5

Примечание - По требованию заказчика манометры с верхними значениями диапазона показаний 600 кПа (6 кгс/см<sup>2</sup>) должны изготавливаться класса точности 1,5.

2.2 Диапазон измерений избыточного давления должен быть от 0 до 75 % диапазона показаний.

2.3 Максимальный диапазон отсчета разности давлений по шкале вращающегося диска:

- 1 МПа (10 кгс/см<sup>2</sup>) для случая когда давление в магистрали, показываемое стрелкой, больше давления в магистрали, показываемого указателем вращающегося диска;

- 0,2 МПа (2 кгс/см<sup>2</sup>) – для случая, когда давление в магистрали, показываемое стрелкой, меньше давления в магистрали, показываемого указателем вращающегося диска.

2.4 Предел допускаемой основной погрешности разности давлений (для манометров МП-2 с диском) составляет  $\pm 4\%$  от максимального диапазона отсчета разностей давлений.

2.5 Манометры устойчивы к воздействию температуры окружающего воздуха от минус 55 до плюс 70 °С при относительной влажности от 30 до 80 % на всем диапазоне температур, а также устойчивы к воздействию относительной влажности 95 % при температуре 35 °С (для исполнения У) и относительной влажности до 100 % при температуре 35 °С (для исполнения Т).

2.6 Манометры работоспособны после пребывания при температуре окружающего воздуха минус 60 °С в течение 6 ч, плюс 80 °С в течение трех циклов по 5 ч.

2.7 По устойчивости к механическим воздействиям манометры виброустойчивы и вибропрочны при воздействии вибрации с ускорением до  $10 \text{ м/с}^2$  в диапазоне частот от 5 до 80 Гц с амплитудой колебаний не более 1,5 мм. Манометры МП-2 с диском выдерживают воздействие вибрации частотой до 25 Гц с амплитудой 0,1 мм.

2.8 По степени защищенности от проникновения внешних твердых предметов (пыли) манометры соответствуют исполнению IP50.

2.9 Напряжение питания сети постоянного тока для приборов с электрической подсветкой циферблата выбирается из ряда: 24, 75, 110 В. Сила тока не должна превышать 75 мА.

2.10 Манометры изготовлены для работы с отклонением от нормального рабочего положения до 75° в сторону от наблюдателя.

2.11 Габаритные и присоединительные размеры манометров указаны на рисунке 1.

### **3 Устройство и работа прибора**

3.1 Манометр имеет два самостоятельных, не зависящих друг от друга трибно-секторных механизма и две манометрические пружины.

Одним концом пружины 1 (рисунок 2) жестко закреплены в держателе 2, а другие подвижные концы с наконечниками 3, свободны. Держатель имеет два присоединительных штуцера. Полости пружин связаны с измеряемой средой через каналы в штуцерах держателя.

Подвижные концы пружин при помощи наконечников 3 и поводков 4 связаны с хвостовиками зубчатых секторов 5. Сектора находятся в зацеплении с трибками 6, на которые насажены стрелки 7 (или стрелка и вращающийся диск).

Одна стрелка (или указатель вращающегося диска) и соответствующий ей штуцер держателя окрашены в красный цвет, другая стрелка и соответствующий ей штуцер – в черный.

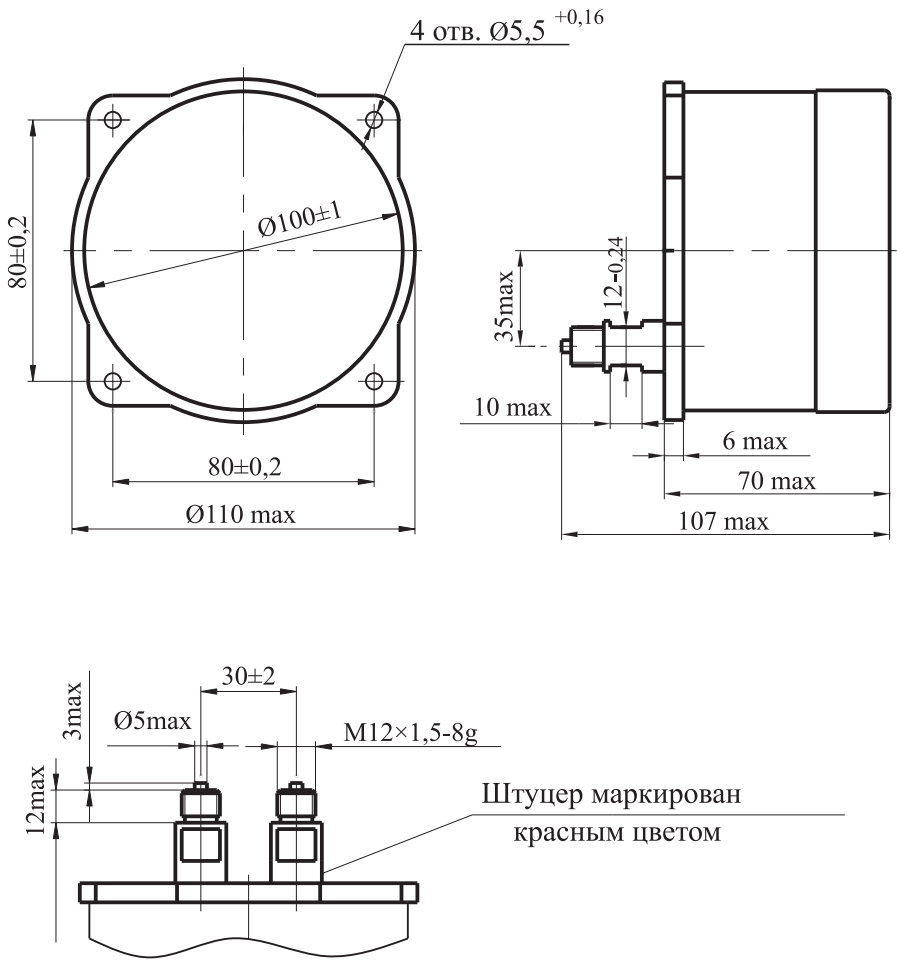


Рисунок 1 (лист 1 из 2) - Присоединительные и габаритные размеры манометра

Вариант исполнения с электрической  
подсветкой циферблата

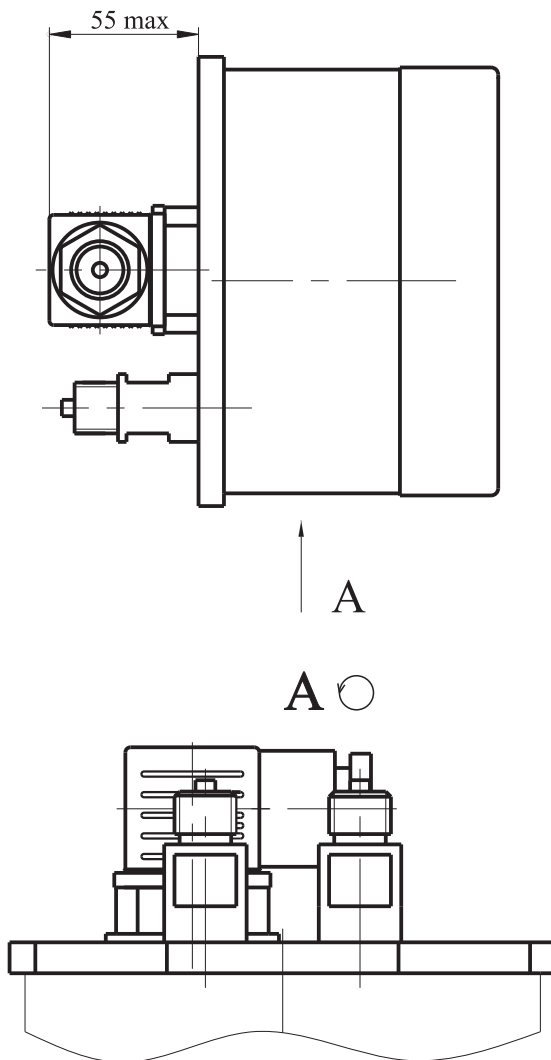


Рисунок 1 (лист 2 из 2) - Присоединительные  
и габаритные размеры манометра

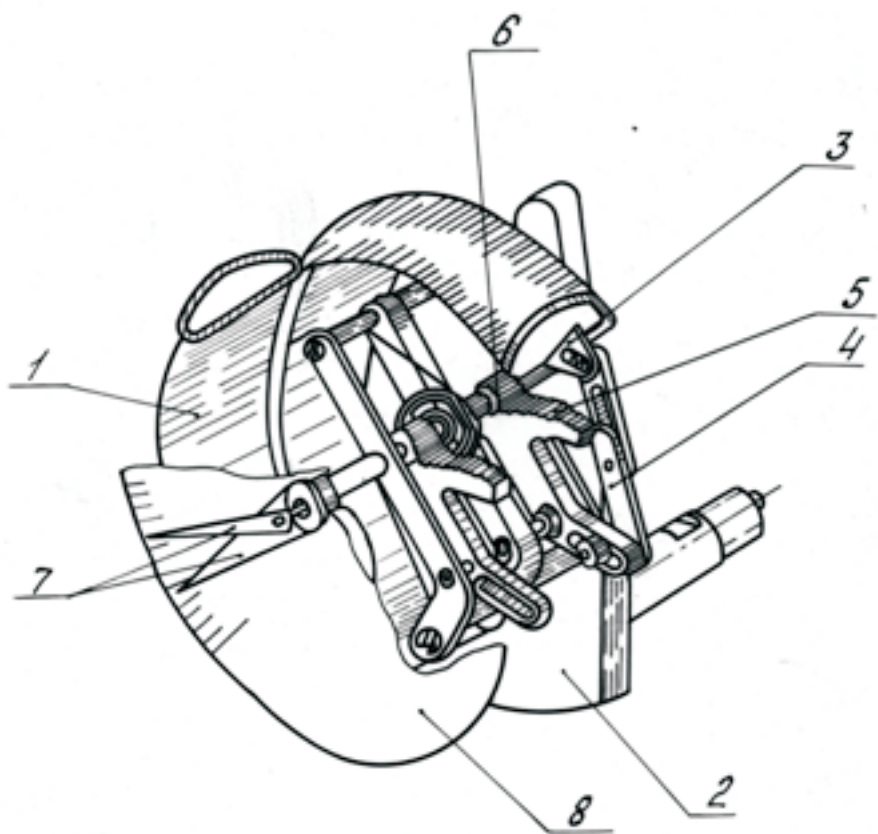


Рисунок 2

Штуцер, окрашенный в красный цвет, присоединяется к питательной магистрали воздухопровода, давление в которой определяется положением красной стрелки (или указателя вращающегося диска). Штуцер, окрашенный в черный цвет, присоединяется к тормозной магистрали воздухопровода, давление в которой определяется положением черной стрелки.

Отсчет показаний давления в магистралях производится по шкале циферблата 8; отсчет разности давлений производится по шкале вращающегося диска.

#### 4 Условия эксплуатации и монтаж

4.1 Манометры предназначены для монтажа с декоративной панелью или без нее.

4.2 Место установки манометра должно обеспечивать удобство обслуживания и хорошую видимость шкалы.

4.3 Монтаж и эксплуатация манометра должны производиться в соответствии с действующими «Правилами устройства электроустановок» и настоящим руководством по эксплуатации.

4.4 Присоединение к источникам давления должно производиться при помощи подводящих магистралей и накидных гаек. При наворачивании накидных гаек штуцеры манометров необходимо поддерживать гаечным ключом. **Внимание! Запрещается монтировать (демонтировать) приборы, прилагая усилия к корпусу прибора!** Это может привести к нарушению прочности соединения корпуса с держателем, ухудшению метрологических характеристик и неисправности прибора.

4.5 В качестве уплотнения под резьбовые штуцеры следует применять прокладки-шайбы из фибры. Не допускается применение пакли и сурика.

4.6 Манометры не должны подвергаться влиянию перекосов подводящих магистралей и их деформации. При щитовом креплении прибора с помощью фланца подводящая магистраль не должна оказывать изгибающего механического воздействия на штуцеры прибора, иначе возможно ухудшение метрологических характеристик.

4.7 Подключение приборов к электрической цепи производится трехжильным кабелем диаметром от 4 до 10 мм, согласно схеме внешних соединений (приложение А). Сечение жил должно быть не менее  $0,35 \text{ мм}^2$ . Одна жила кабеля служит для заземления. Электрическая цепь при подключении должна быть обесточена.

4.8 Манометры (кроме МП-2 с диском) с верхними значениями диапазона показаний до 1 МПа ( $10 \text{ кгс/см}^2$ ) при пульсации измеряемого давления с размахом колебаний от 0,04 до 0,4 МПа (от 0,4 до  $4 \text{ кгс/см}^2$ ) и частотой колебания от 5 до 40 Гц должны применяться с демпфирующим устройством.

Демпфирующие устройства необходимо устанавливать на подводящих магистралях через переходники в непосредственной близости от манометра (рисунок 3).

## **5 Требования безопасности**

5.1 При работе с манометрами необходимо соблюдать:

- общие правила техники безопасности, распространяющиеся на приборы измеряющие давление;
- «Правила эксплуатации электроустановок потребителей» (5-е изд.) и «Правила техники безопасности при эксплуатации электроустановок потребителей» (4-е изд.) (для манометров с подсветкой).

5.2 При всех работах с манометрами необходимо соблюдать следующие основные меры предосторожности:

- устранение дефектов, замена манометра и демпфирующих устройств должно производиться только при полном отсутствии давления и при отключении электрического питания (для манометров с подсветкой);
- категорически запрещается нагружать манометры давлением, превышающим их верхние значения диапазона показаний.

## **6 Транспортирование и хранение**

6.1 Манометры в упаковке предприятия-изготовителя могут транспортироваться любым видом закрытого транспорта на любое расстояние без ограничения скорости при температуре окружающего воздуха от минус 50 до плюс 50 °С и относительной влажности до 100 % при 25 °С.

6.2 Упакованные манометры должны храниться в отопляемых хранилищах при температуре от плюс 5 до плюс 40 °С и относительной влажности до 80 % при 25 °С и при отсутствии агрессивной среды.

## **7 Техническое обслуживание**

7.1 Техническое обслуживание приборов заключается в периодическом осмотре, очистке от пыли и грязи и периодической поверке или калибровке.

7.2 Приборы в процессе эксплуатации подвергаются поверке в соответствии с МИ 2124-90.

7.3 Межповерочный или межкалибровочный интервал – 2 года.

## **8 Текущий ремонт**

8.1 Возможные неисправности, их вероятные причины и методы устранения указаны в таблице 2.



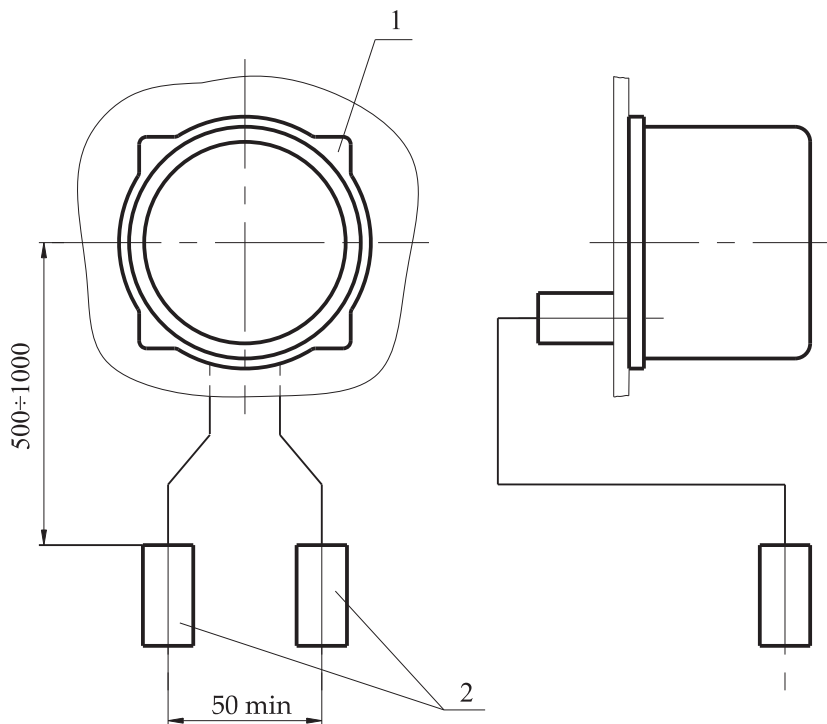
Таблица 2

Возможная неисправность	Вероятная причина	Метод устранения
1	2	3
Стрелка манометра (или вращающийся диск) стоит неподвижно как при понижении давления, так и при его повышении	Засорился канал штуцера или подводящая магистраль.  Негерметичное соединение штуцера с подводящей магистралью	Прочистить канал штуцера, сняв манометр с объекта. Продуть магистраль сжатым воздухом.  Проверить наличие уплотнительной прокладки и плотность соединения
При понижении давления вреды до атмосферного стрелка (или указатель вращающегося диска) не доходит до нулевого деления	Сместилась стрелка (или вращающийся диск) на оси	Плотно закрепить стрелку на оси, провести поверку манометра со сравнением его показаний с показаниями рабочего эталона
Манометр «не держит» давление	Негерметичность узла пружины со штуцером.  Недостаточная герметичность соединения манометра с местом отбора давления	Заменить узел держателя и вновь отрегулировать манометр. Или заменить манометр.  Сменить прокладку между штуцером и посадочным местом
На штуцер не наворачивается накидная гайка в месте отбора давления	Забита резьба на штуцере или на накидной гайке.  Не соответствует размеру резьбы на штуцере	Откалибровать резьбу.  Заменить накидную гайку

Продолжение таблицы 2

1	2	3
Стрелка манометра (или указатель вращающегося диска) не сразу возвращается на нулевую отметку	Погнута стрелка (или вращающийся диск) и задевает за стекло или циферблат. Погнута ось стрелки (или вращающегося диска)	Выправить стрелку (или вращающийся диск)  Выправить ось и поверить манометр
Погрешность показаний манометра превышает допустимое значение	Разрегулировался манометр	Отрегулировать манометр, сличая его показания с рабочим эталоном
Отсутствует освещение шкалы циферблата у манометра с подсветкой	Перепутана полярность при подключении манометра к электрической цепи. Обрыв в линии связи с манометром. Вышла из строя светодиодная лампа подсветки манометра	Подключить манометр к электрической сети, соблюдая полярность.  Найти и устранить обрыв. Отключить электрическое питание. Снять блок подсветки, открутив два винта крепления блока подсветки к корпусу прибора. Снять плату, открутив один винт. Выкрутить из патрона лампу против часовой стрелки и произвести замену на новую. Процесс сборки произвести в обратной последовательности

8.2 В случае обнаружения в процессе эксплуатации неисправностей до истечения гарантийного срока службы манометр вместе с паспортом и актом о предполагаемой причине неисправности следует направить предприятию-изготовителю для замены или ремонта.



1 - манометр МП-2; 2 - демпфер ДВ

Рисунок 3 - Монтажная схема манометра МП-2 с демпферами

Приложение А  
(обязательное)

**Схема внешних соединений манометра**

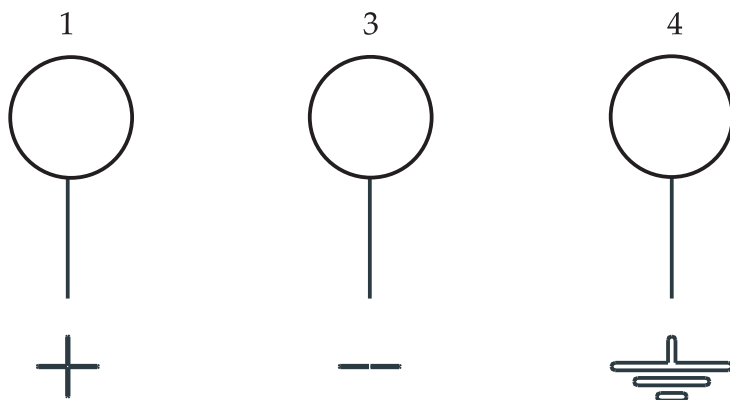


Рисунок А. 1