

Модуль телеметрии электронного корректора

МТЭК-02

Руководство по эксплуатации

ЛГТИ.426463.020 РЭ



СОДЕРЖАНИЕ

1	Введение	4
1.1	Информация о руководстве по эксплуатации	4
1.2	Значение символов	4
1.3	Ограничение ответственности	5
1.4	Назначение и область применения	5
2	Технические характеристики.....	6
2.1	Параметры и технические характеристики.....	6
2.2	Комплект поставки	7
2.3	Требования взрывозащиты	7
2.4	Параметры безопасности	8
2.5	Пломбирование	9
3	Устройство и принцип действия	10
3.1	Внешний вид.....	10
3.2	Подключение внешних устройств, элементы управления и индикации	11
3.3	Принцип действия модуля МТЭК-02	13
4	Подключение и ввод в эксплуатацию	15
4.1	Подготовка к эксплуатации	15
4.2	Подключение проводов.....	15
4.3	Техническое обслуживание.....	16
5	Настройка МТЭК и коммуникационных устройств	17
5.1	Настройки МТЭК-02 по умолчанию	17
5.2	Программа настройки МТЭК-02.....	17
5.3	Настройка портов для подключения корректора и компьютера	19
6	Дополнительные модули расширения	22
6.1	Модуль расширения «Модем 3G»	22
6.2	Настройка модуля расширения «Модем 3G»:	23
6.3	Модуль расширения «Wi-Fi».....	29
6.4	Настройка модуля расширения «Wi-Fi».....	29
6.5	Модуль расширения «Порт RS-232/RS-485».....	30
6.6	Настройка шлюза «Последовательный порт - WiFi» и «Последовательный порт - GPRS»	31
7	Маркировка	36
8	Транспортирование и хранение	36
9	Ремонт	37
10	Упаковка	37
	Приложение А.....	38
	Приложение Б.....	39
	Приложение В.....	40
	Приложение Г	41

Модуль телеметрии электронного корректора МТЭК-02

Руководство по эксплуатации: ЛГТИ.426463.020 РЭ

Изменение: 3

Дата изменения: 01.03.2021

1 Введение

1.1 Информация о руководстве по эксплуатации

Данное руководство позволяет безопасно и эффективно использовать устройство.

Соблюдение всех требований по технике безопасности и указаний по применению, приведенных в данном руководстве по эксплуатации, являются обязательными для безопасного и правильного использования устройства.

1.2 Значение символов

В настоящем руководстве информация по безопасности обозначается специальными символами.



ОСОБОЕ ВНИМАНИЕ!

... указывает на чрезвычайно опасную ситуацию, которая, если ее не предотвратить, может привести к смерти или серьезным травмам.



ВНИМАНИЕ!

... указывает на потенциально опасную ситуацию, которая, если ее не предотвратить, может привести к смерти или серьезной травме.



ОПАСНОСТЬ ПОРАЖЕНИЯ ЭЛЕКТРИЧЕСКИМ ТОКОМ!

... указывает на риск, связанный с поражением электрическим током. В случае несоблюдения требований по безопасности создает риск серьезных или опасных для жизни травм.



ВАЖНО!

... указывает на потенциально опасную ситуацию, которая, если ее не предотвратить, может привести к материальному ущербу.

Советы и рекомендации обозначены следующим образом:



... дает полезные советы и рекомендации, а также информацию для обеспечения эффективной и бесперебойной работы.

1.3 Ограничение ответственности

Все сведения, содержащиеся в данном руководстве, приведены с учетом действующих нормативов и правил, новейших технологических разработок, нашего многолетнего опыта и знаний. Производитель не несет ответственности за убытки, возникшие в результате:

- несоблюдения требований руководства по эксплуатации;
- ненадлежащего использования прибора;
- привлечения неквалифицированного персонала;
- несанкционированных модификаций;
- внесения несогласованных технических изменений;
- использования несанкционированных запасных частей.

Любое использование прибора не по прямому назначению может привести к возникновению опасных ситуаций. Производитель не несет ответственности за ущерб, наступивший в результате неправильного использования этого устройства.

Фактический комплект поставки зависит от варианта исполнения изделия.



Перед началом работы с устройством необходимо внимательно изучить данное руководство! Производитель не несет ответственности за ущерб и убытки, возникающие в результате несоблюдения требований руководства по эксплуатации.

Ввиду совершенствования изделия «Модуль телеметрии электронного корректора МТЭК-02» (далее - модуль МТЭК-02) возможны некоторые принципиальные расхождения между поставляемыми изделиями и текстом настоящего руководства по эксплуатации.

Компания-производитель оставляет за собой право вносить изменения, не влияющие на основные технические характеристики изделия, без предварительного уведомления.

1.4 Назначение и область применения

Модуль МТЭК-02 предназначен для организации канала связи с корректорами EK260, EK270, EK280, EK290 по интерфейсу RS-232/RS-485, а также, опционально, по каналам Wi-Fi, CSD, GPRS. Модуль имеет в своем составе барьер искрозащиты и может обеспечивать связь с корректором, который установлен во взрывоопасной зоне. Модуль обеспечивает питание корректора стабилизированным напряжением, а также коммуникационного порта корректора.

Передача данных по беспроводным каналам связи осуществляется с использованием опционального модуля расширения, который выбирается при заказе.

Обмен данными по нескольким коммуникационным портам модуля МТЭК-02 может быть организован в порядке очередности поступления запросов на соединение с корректором. При этом, пока не закончится текущий сеанс связи с корректором, соединение по другим портам недоступно.

2 Технические характеристики

2.1 Параметры и технические характеристики

Параметры и технические характеристики для всех модификаций изделия приведены в таблице 1.

Таблица 1. Параметры и технические характеристики изделия

Характеристика	Значение
<u>Подключение корректора</u>	
Тип подключаемого корректора	EK260, EK270, EK280, EK290
Гальванически изолированный интерфейс подключения корректора	RS-422
Прочность изоляции	1500 В
Гальванически изолированное напряжение питания корректора	+8,5 В 100 мА +12 В 100 мА
Гальванически изолированное напряжение питания порта корректора	+5 В 50 мА
<u>Подключение периферийного оборудования</u>	
Гальванически изолированный интерфейс для подключения внешних устройств	RS-232 / RS-485
<u>Электропитание</u>	
Вход внешнего питания (автоматическое переключение на источник с большим напряжением)	Есть
Напряжение питания модуля (цепь +U Ext) от внешнего источника	+6...36 В
Входное сетевое напряжение питания	85-264 В
Максимальная потребляемая мощность	10 Вт
<u>Конструктивное исполнение</u>	
Встроенное ПО	Есть
FLASH-память	16 Мб
Опциональные интерфейсы	Модем 3G Модем Wi-Fi RS-232 /RS-485
Количество опциональных интерфейсов	2
Габаритные размеры корпуса, без кабельных вводов, мм	240 мм x 160 мм x 90 мм
Габаритные размеры корпуса, с кабельными вводами, мм	240 мм x 185 мм x 90 мм
Масса, не более	1 кг
Степень защиты, не хуже	IP65
Назначенный срок службы	10 лет
Средняя наработка на отказ, не менее	10 000 часов

Характеристика	Значение
Срок хранения	3 года
Диапазон температур окружающей среды	-30...+60 °С

**ВНИМАНИЕ!**

Класс защиты IP65 достигается применением кабельных вводов с заглушками или с резиновыми втулками (устанавливаются в кабельные вводы при подключении кабелей), плотно охватывающими кабели, и уплотнительной прокладки между корпусом и крышкой модуля. Поэтому для поддержания класса защиты необходимо:

- после любого открытия и закрытия модуля затянуть винты крепления крышки к корпусу;
- плотно зажать кабель в кабельном вводе.

Не допускается эксплуатация модуля с отсутствующими заглушками в неиспользуемых кабельных вводах.

2.2 Комплект поставки

- Модуль телеметрии электронного корректора МТЭК-02 ЛГТИ.426463.020
 - Руководство по эксплуатации ЛГТИ.426463.020 РЭ
 - Паспорт ЛГТИ.426463.010 ПС
 - Комплект для монтажа на стену
 - Модуль расширения: Модем 3G (опция)
 - Модуль расширения: Модем Wi-Fi (опция)
 - Модуль расширения: RS-232 /RS-485 (опция)
 - Кабель соединительный для подключения модуля МТЭК к корректору (опция)
- Более подробно варианты комплектации, а также пример полного обозначения модуля приведены в приложении Г.

2.3 Требования взрывозащиты

Модуль МТЭК-02 является взрывозащищенным связанным оборудованием по ГОСТ 31610.0, с видом взрывозащиты «искробезопасная электрическая цепь» (ГОСТ 31610.11), уровень взрывозащиты – «ib Gb», обеспечиваемый:

- подключением к сертифицированным искробезопасным электрическим цепям уровня «ib» подгруппы IIB;
- ограничением напряжения питания до безопасных значений дублированными стабилитронами;
- соответствующими величинами путей утечки и зазоров между элементами;
- использованием токоограничительных резисторов, защитных стабилитронов и диодов, обеспечивающих взрывозащиту в соответствии с ГОСТ 31610.11, как в нормальном, так и в аварийном режимах.

Гальваническое разделение сигнальных цепей производится при помощи оптронов или цифровых изоляторов интерфейсов, а силовых цепей – при помощи изолированных преобразователей постоянного напряжения.

Маркировка взрывозащиты: [Ex ib Gb] IIB.

**ВНИМАНИЕ!**

Электрооборудование, подключаемое к искробезопасным цепям изделия, должно удовлетворять требованиям ГОСТ 31610.11-2014.

Параметры искробезопасных цепей приведены в таблице 2.

Таблица 2. Параметры искробезопасных цепей модуля МТЭК-02

Искробезопасные цепи	U ₀ , В	I ₀ , мА	P ₀ , Вт	L ₀ , мГн	C ₀ , мкФ
«+5V»	7,37	80	0,6	≤ 5	<112
«+8.5V»	9,83	150	1,5		<2
«+12V»	14,7	150	2,2		<3
«DI1-EX, DI2-EX»	7,37	19	0,14	≈ 0	≈ 0
«RTS/T+/A, TXD/T-/B, RXD/R+, CTS/R-, GND»	9,83	80	0,25	≤ 5	≤ 7,4
Искробезопасные цепи	U _i , В	I _i , мА	P _i , Вт	L _i , мГн	C _i , нФ
«DO1-EX»	9,83	80	0,8	≈ 0	≈ 0

U_m ≤ 250 В

**ОСОБОЕ ВНИМАНИЕ!**

Модуль МТЭК-02 является взрывозащищенным связанным оборудованием, т.е. имеет в своем составе искроопасные и искробезопасные цепи. Поэтому модуль должен быть установлен во **взрывобезопасной зоне!**

Запрещается установка модуля МТЭК-02 во взрывоопасной зоне!

2.4 Параметры безопасности

Сопrotивление изоляции между электрическими цепями сетевого питания и искробезопасными цепями при испытательном напряжении 500 В составляет не менее 20 МОм.

Прочность изоляции между искроопасными и искробезопасными цепями – не менее 1500 В.

**ОПАСНОСТЬ ПОРАЖЕНИЯ ЭЛЕКТРИЧЕСКИМ ТОКОМ!**

Источником питания для модуля МТЭК-02 является сеть переменного тока 220 В.

Запрещается открывать крышку модуля при подключенном к сети 220 В кабеле питания.

Напряжение питания сети 220 В опасно для жизни.

Все действия по монтажу соединительных кабелей должны выполняться при отключенном сетевом кабеле 220 В.

Перед началом работ технический персонал, обслуживающий модуль МТЭК-02, должен ознакомиться с данным руководством по эксплуатации.

При монтаже, подготовке к пуску, эксплуатации необходимо соблюдать меры предосторожности в соответствии с требованиями правил техники безопасности, установленными на объекте и

регламентируемыми при работе с пожаро- и взрывоопасными газами, с газами под давлением, пользоваться инструментом, исключающим возникновение искры.



ОПАСНОСТЬ ПОРАЖЕНИЯ ЭЛЕКТРИЧЕСКИМ ТОКОМ!

Все работы по монтажу и демонтажу модуля необходимо выполнять при отключенном напряжении питания во взрывобезопасной зоне.

К работе и обслуживанию модуля МТЭК-02 допускаются лица, имеющие необходимую квалификацию и прошедшие инструктаж по технике безопасности.

Монтаж, эксплуатация, техническое обслуживание и ремонт должны осуществляться в соответствии с требованиями руководства по эксплуатации ЛГТИ.426463.020 РЭ, главы 7.3 «Правил устройства электроустановок», ГОСТ IEC 60079-17-2013, ГОСТ 31610.19-2014/IEC 60079-19:2010.

2.5 Пломбирование

Для защиты от несанкционированного вмешательства в работу модуля винты печатной платы пломбируются оплавляемой пломбой с оттиском предприятия-изготовителя (рисунок 1).

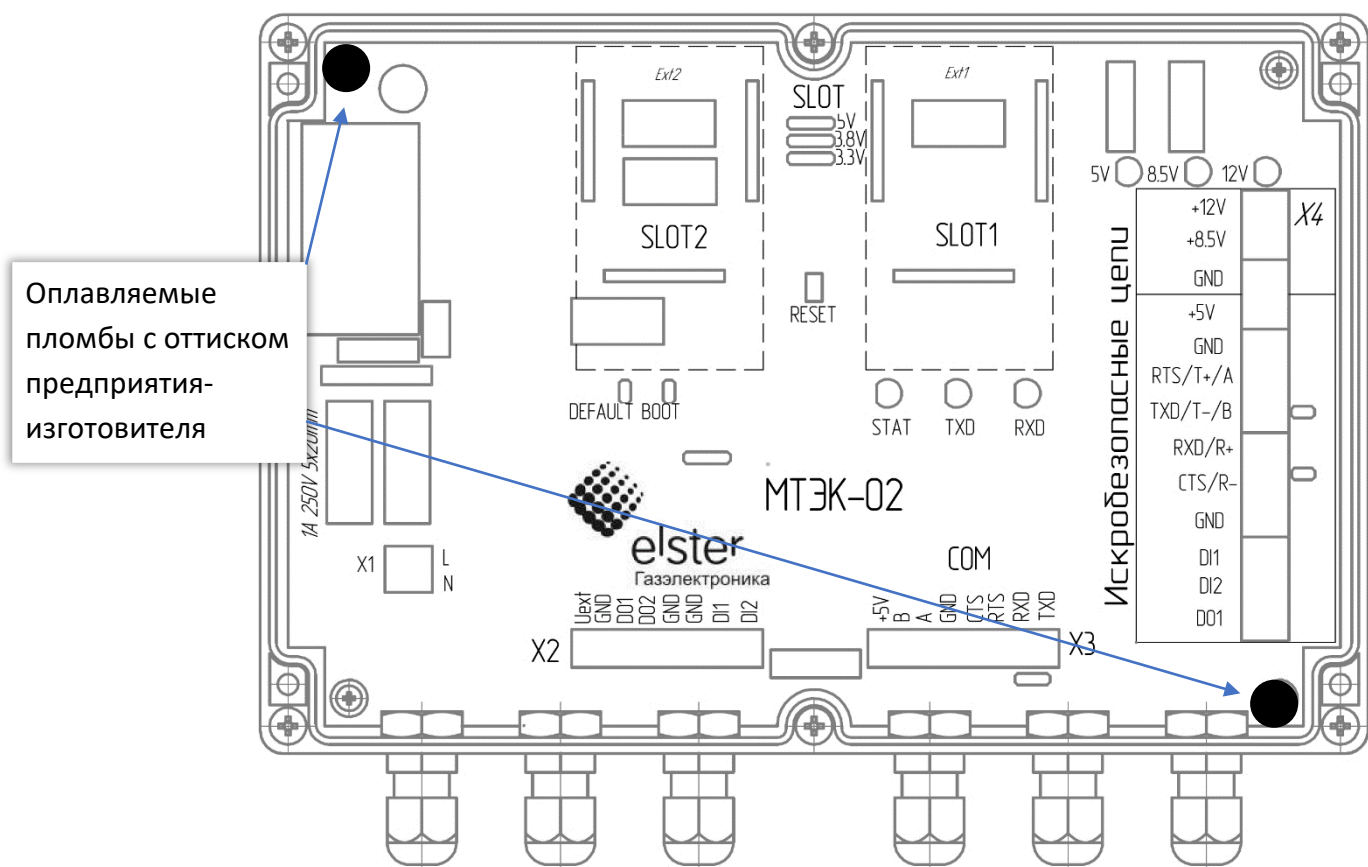


Рисунок 1

3 Устройство и принцип действия

3.1 Внешний вид

Модуль МТЭК-02 выполнен в пластиковом корпусе с прозрачной крышкой. Для подключения корректора, коммуникационных устройств, сети питания 220 В в конструкции изделия используются кабельные вводы. Применяемые кабельные вводы могут быть использованы с кабелем диаметром от 6 мм до 9 мм.

Внешний вид показан на рисунке 2.



Рисунок 2

Для крепления к стене в корпусе модуля предусмотрены специальные монтажные отверстия, а также комплект для монтажа (кронштейны) (см. рисунок 3). Кронштейны для монтажа на стену поставляются в комплекте и устанавливаются на месте эксплуатации по необходимости.

Габаритные и монтажные размеры показаны на рисунке 3.

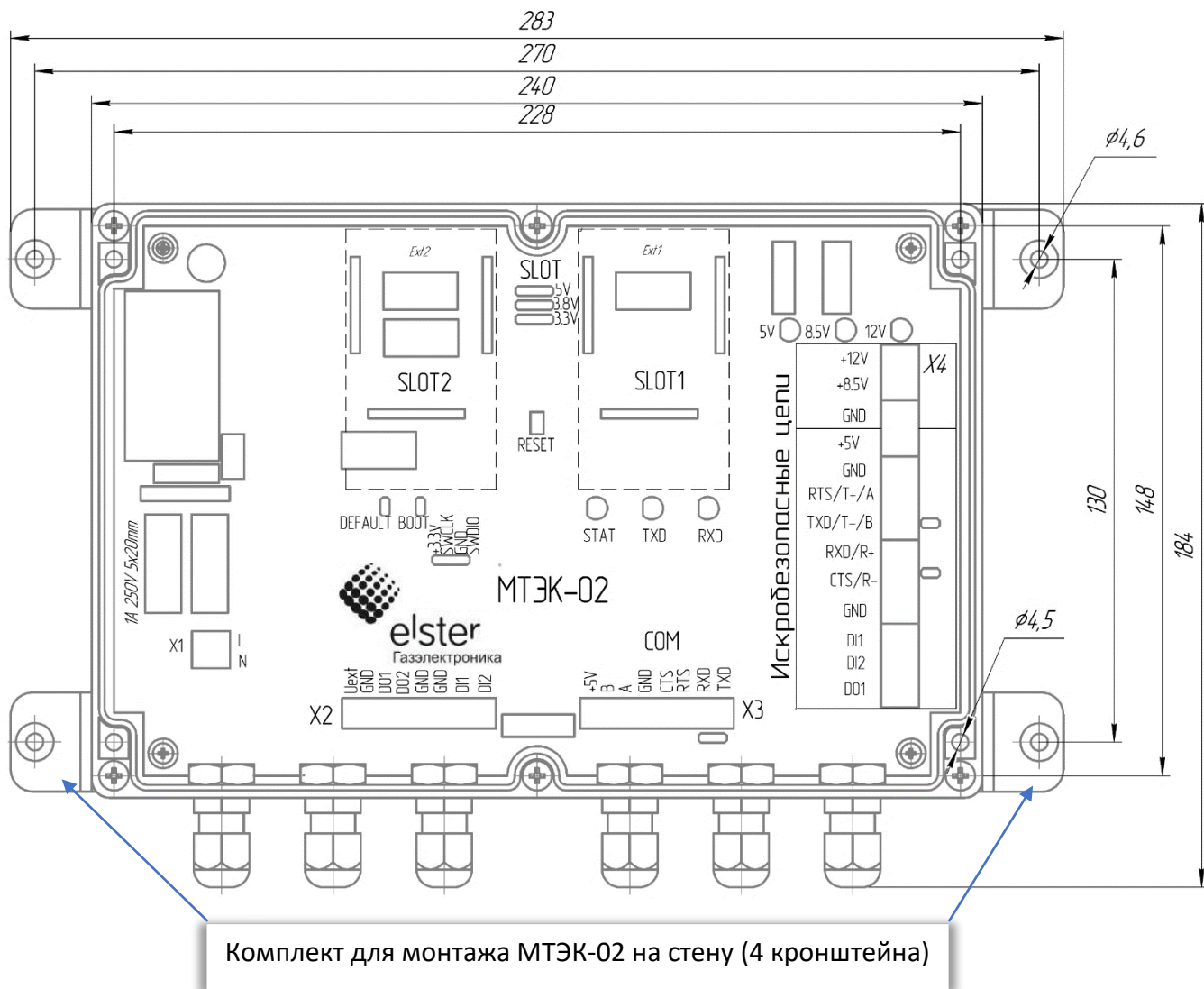


Рисунок 3

3.2 Подключение внешних устройств, элементы управления и индикации

Подключение корректора, коммуникационных устройств, а также сети питания 220 В выполняется с помощью винтовых колодок на печатной плате модуля (рисунок 4):

- Разъем X1 – разъем для подключения сети 220 В;
- Разъем X3 – разъем для подключения кабеля коммуникационного устройства по интерфейсу RS-232 или RS-485;
- Разъем X4 – разъем для подключения кабеля корректора, искробезопасные цепи.

Для управления режимами работы модуля МТЭК-02 предусмотрены следующие элементы:

- Переключки выбора уровня управляемого напряжения питания SLOT1 и SLOT2 соответственно в зависимости от установленного оборудования – мезонинных модулей расширения.

Напряжение питания	Мезонинные модули расширения
«+3,3»	Wi-Fi
«+3,8»	Модем 3G
«+5,0»	Порты RS-232/RS-485

- Кнопка «RESET» – для принудительной перезагрузки контроллера.

- Перемычка «BOOT»:
 - Без перемычки – режим загрузки встроенного ПО;
 - Перемычка установлена – нормальный режим работы.
- Режимы работы МТЭК-02 можно контролировать по состоянию светодиодов.
- Светодиод «STAT» – показывает состояние микроконтроллера;
 - Светодиод «TXD» – моргает во время запроса на корректор, в направлении Коммуникационное устройство → МТЭК-02 → корректор.
 - Светодиод «RXD» – моргает в момент ответа корректора на запрос, в направлении Корректор → МТЭК-02 → Коммуникационное устройство;
 - Светодиод «+5V» – горит постоянно, указывает на наличие напряжения питания порта корректора на клемме «+5V»
 - Светодиод «+8.5V» – горит постоянно, указывает на наличие напряжения питания корректора на клемме «+8.5V»
 - Светодиод «+12V» – горит постоянно, указывает на наличие напряжения питания на клемме «+12V»

Схемы подключения внешних устройств приведены в приложении Б

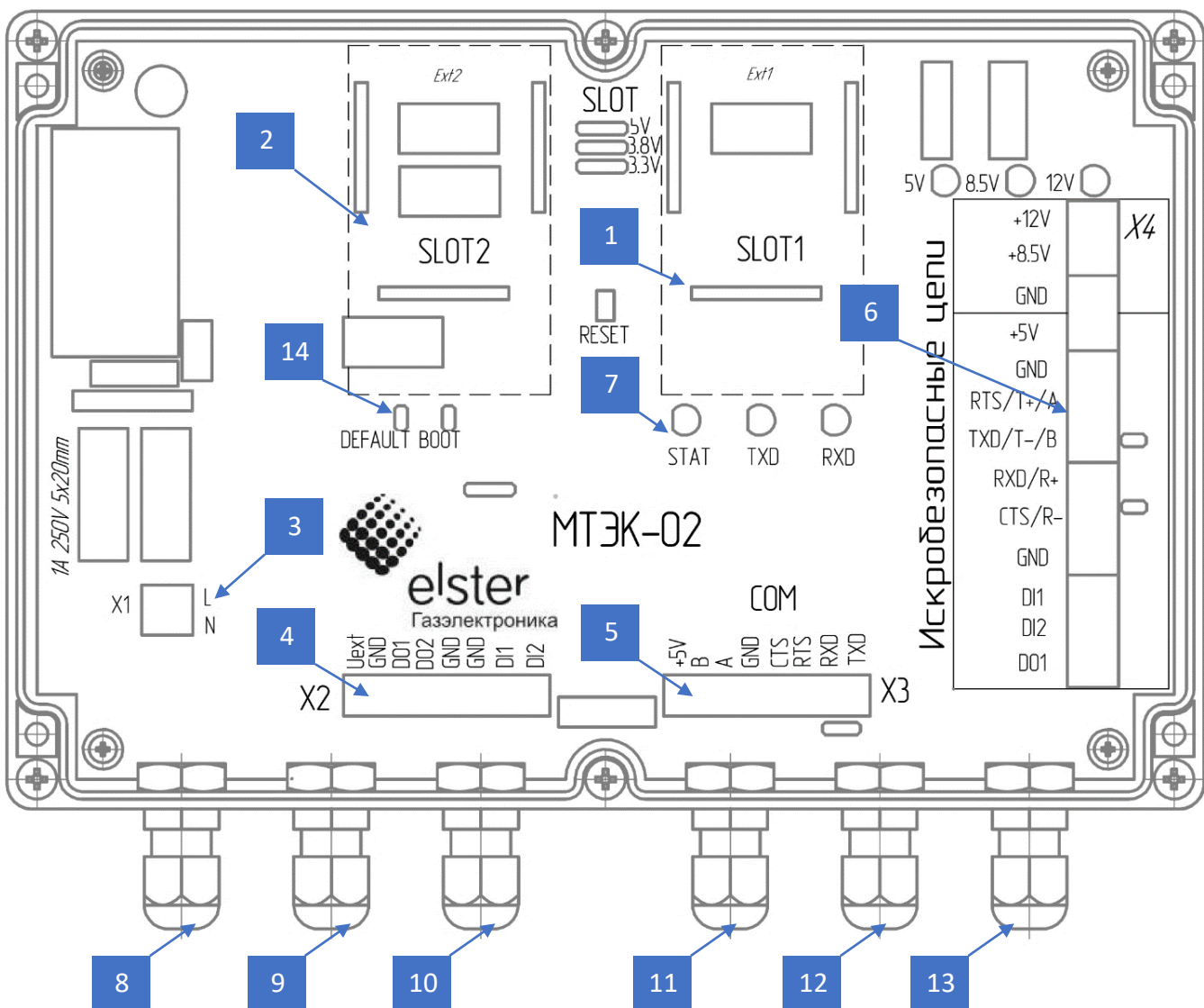


Рисунок 4

На рисунке 4 показаны следующие элементы индикации, монтажа и подключения кабелей МТЭК-02:

- 1 Slot 1 для установки дополнительного модуля расширения (см. п.5)
- 2 Slot 2 для установки дополнительного модуля расширения (см. п.5)
- 3 Разъем для подключения сетевого питания 220 В
- 4 Разъем для подключения вспомогательных устройств с сигнальными входами/выходами
- 5 Разъем для подключения коммуникационного устройства по интерфейсам RS-232/RS-485
- 6 Разъем для подключения корректора
- 7 Элементы индикации состояния МТЭК-02
- 8 Кабельный ввод для кабеля сети 220 В
- 9 Кабельный ввод для подключения коммуникационного устройства к дополнительному модулю расширения «Порт RS-232/RS-485» (Slot2)
- 10 Кабельный ввод для подключения вспомогательных устройств с сигнальными входами/выходами
- 11 Кабельный ввод для подключения коммуникационного устройства к дополнительному модулю расширения «Порт RS-232/RS-485» (Slot1)
- 12 Кабельный ввод для подключения коммуникационного устройства к разъему X3
- 13 Кабельный ввод для подключения корректора (искробезопасные цепи)
- 14 Контакты установки перемычки «DEFAULT» для настройки МТЭК-02

3.3 Принцип действия модуля МТЭК-02

Модуль телеметрии состоит из нескольких функциональных узлов, которые размещены на печатной плате.

Функциональная схема модуля телеметрии приведена на рисунке 5.

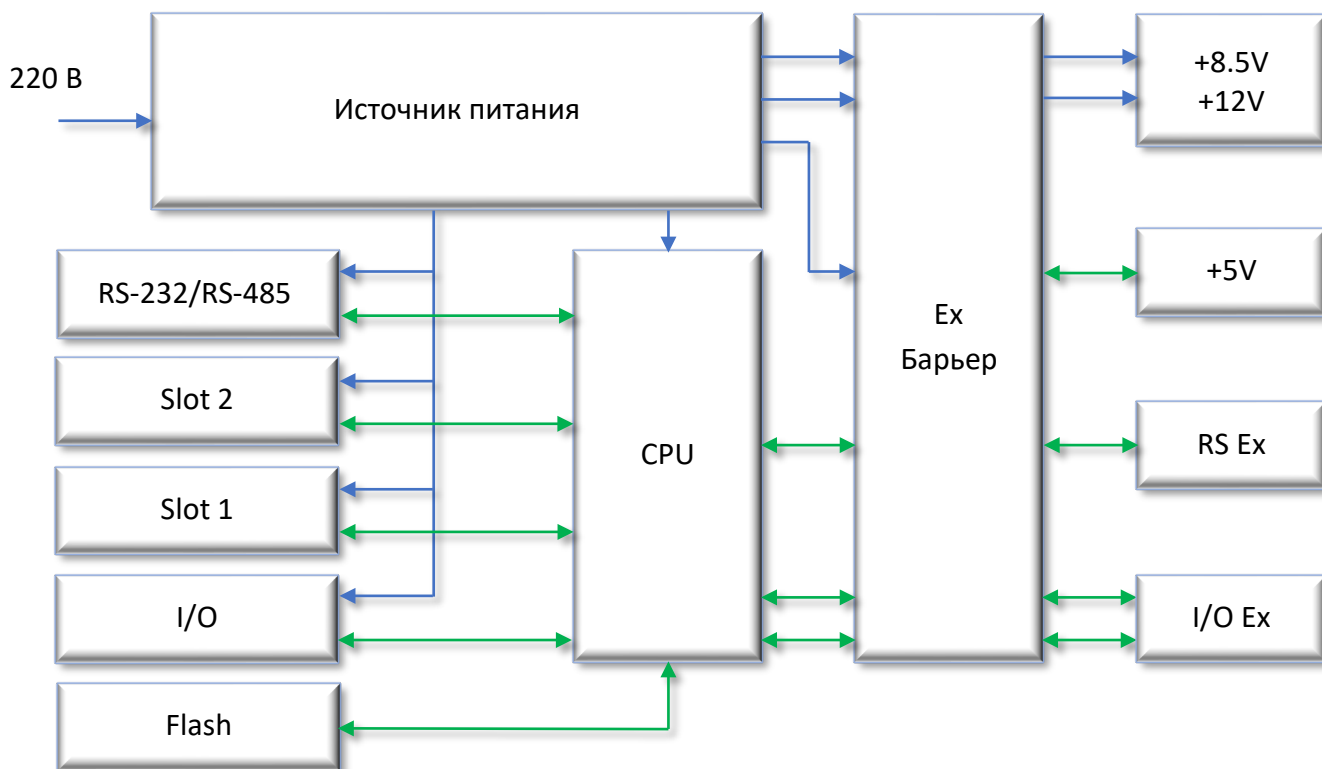


Рисунок 5

Питание модуля МТЭК-02 выполняется от сетевого источника питания 220 В. Первичный источник (источник питания) питает внутренние цепи выходных интерфейсов («RS-232/RS-485», «Slot1», «Slot 2»), цепей дискретных входов выходов («I/O»), а также цепей микроконтроллера

(«CPU»). Цепи подключения к корректору, который может быть установлен во взрывоопасной зоне, являются искробезопасными (цепи «+8.5V», «12V», «+5V», «RS Ex», «I/O Ex»). Это обеспечивается с помощью цепей барьера искрозащиты.

Питание корректора выполняется по двум гальванически-развязанным искробезопасным цепям: по цепи «+8.5V» обеспечивается основное питание корректора серии EK; по цепи «+5V» обеспечивается питание коммуникационного порта корректора серии EK.

Коммуникационные слоты «Slot 1» и «Slot 2» предназначены для установки опциональных коммуникационных модулей:

- Модуль расширения «Модем 3G»;
- Модуль расширения «Wi-Fi»;
- Модуль расширения «Порт RS-232/RS-485».

Разъем коммуникационного модуля проводного соединения «RS-232 / RS-485» установлен на основной плате МТЭК-02. Связь по всем трем каналам передачи данных выполняется в порядке очередности: приоритет связи имеет то коммуникационное устройство, которое раньше инициировало связь.

Подключение корректоров выполняется к цепям «RS Ex». Корректоры объема газа серии EK подключаются по интерфейсу RS-422.

В конструкции модуля МТЭК-02 предусмотрены каналы передачи дискретных (импульсных) сигналов между взрывоопасной и взрывобезопасной зонами, которые могут использоваться, например, для подключения датчиков пожарной сигнализации, датчиков загазованности и т.п.

Основные разъемы и органы индикации показаны на рисунке 4.

4 Подключение и ввод в эксплуатацию

4.1 Подготовка к эксплуатации

**ВАЖНО!**

После хранения или транспортировки в условиях низких температур, или после сильных колебаний температуры, перед введением в эксплуатацию устройство должно быть выдержано при температуре на месте установки не менее 6 часов.

Перед установкой модуля, подключением соединительных кабелей и коммуникационного устройства необходимо внимательно изучить данное руководство по эксплуатации.

Модуль МТЭК-02 рекомендуется жестко закрепить на стене или другой вертикальной поверхности через монтажные отверстия в корпусе модуля или с помощью кронштейнов. Основание для установки должно быть прочным и, с учетом способа крепления, должно выдерживать массу прибора с учетом подключенных кабелей. При установке на горизонтальной поверхности необходимо предусмотреть меры фиксации прибора и кабелей для предотвращения падения изделия и спотыкания людей.

Подключения информационных кабелей и кабелей питания необходимо выполнять по схемам соединения, которые приведены в приложении Б и в соответствии с рекомендациями в приложении В.

Рекомендации по подключению кабелей приведены в п. 4.2.

4.2 Подключение проводов

Подключение корректора необходимо производить экранированным кабелем с сечением жил не менее 0,25 мм². Экран кабеля должен быть соединен с корпусом кабельного ввода корректора, чтобы предотвратить помехи, обусловленные высокочастотными электромагнитными полями. Экран должен быть подсоединен со всех сторон, полностью и равномерно. Для этой цели корректор снабжен кабельными вводами EMC.



Максимальное сечение подключаемых проводов 2,5 мм²



Рекомендуемое сечение жил кабеля подключения сети 220 В не менее 0,75 мм²

**ОПАСНОСТЬ ПОРАЖЕНИЯ ЭЛЕКТРИЧЕСКИМ ТОКОМ!**

На время монтажа и подключения внешних устройств необходимо отключать внешнее питание (220 В) от модуля МТЭК-02.

Эксплуатировать модуль МТЭК следует только с закрытой крышкой.

Порядок действий по подключению кабелей к МТЭК:

- открыть крышку модуля МТЭК-02;
- произвести монтаж кабелей через кабельные вводы корпуса модуля МТЭК-02;
- выполнить необходимые соединения информационных кабелей к разъемам Х3 и Х4;
- подключить кабель сетевого питания к разъему Х1;
- проверить правильность соединения между модулем МТЭК и корректором, а также между модулем МТЭК и коммуникационным устройством;
- закрепить все кабели в кабельных вводах;
- закрыть крышку модуля МТЭК;
- подключить сетевое питание 220 В.



При возникновении вопросов монтажа, например в отношении выбора подходящего инструмента, пожалуйста, обратитесь в нашу службу поддержки.

**ВНИМАНИЕ!**

Информационные кабели и кабели питания должны быть жестко закреплены для того, чтобы исключить перемещения кабелей внутри корпуса модуля МТЭК.

4.3 Техническое обслуживание

Техническое обслуживание модуля МТЭК-02 должно осуществляться в соответствии с требованиями ГОСТ 31610.17-2012, ПУЭ.

**ОПАСНОСТЬ ПОРАЖЕНИЯ ЭЛЕКТРИЧЕСКИМ ТОКОМ!****Опасность для жизни при обращении с электрическим током!**

Работа с токопроводящими соединениями представляет опасность для жизни. Повреждение изоляции, а также отдельные компоненты могут быть опасны для жизни.

Поэтому:

- Работы с устройствами, которые питаются от сетевого питания 220 В, должны производиться квалифицированными специалистами.
- При работе с электрическими соединениями необходимо выключить внешнее питание и убедиться, что питание отсутствует.
- Держите токопроводящие соединения вдали от влаги, так как это может вызвать короткое замыкание.

5 Настройка МТЭК и коммуникационных устройств

5.1 Настройки МТЭК-02 по умолчанию

Для настройки связи с использованием модуля МТЭК-02 необходимо выполнить настройки устройств.

Основной коммуникационный порт МТЭК-02 («COM»), порт соединения с корректором имеют следующие настройки по умолчанию:

- Тип интерфейса COM RS-232
- Тип интерфейса подключения ЕК RS-422
- Скорость передачи данных 19200 бод
- Формат передачи данных 8-n-1

Указанные выше настройки можно изменить по усмотрению пользователя.

Для организации связи с корректором необходимо убедиться в том, что настройки коммуникационного устройства, модуля МТЭК-02 и корректора совпадают.



Настройка коммуникационных портов МТЭК-02 выполняется на предприятии-изготовителе. Для изменения параметров связи используйте программу «Параметризация МТЭК» в составе программного обеспечения СОДЭК (версия не ниже 8.1).

5.2 Программа настройки МТЭК-02

Для настройки параметров связи МТЭК-02 необходимо выполнить соединение с компьютером по интерфейсу RS-232 через основной коммуникационный порт МТЭК-02 по схеме в приложении Б.



ОПАСНОСТЬ ПОРАЖЕНИЯ ЭЛЕКТРИЧЕСКИМ ТОКОМ!

На время монтажа и подключения внешних устройств, а также выполнения манипуляций с внутренними элементами управления (перемычки) МТЭК-02 необходимо отключать внешнее питание (220 В) от модуля МТЭК-02.

Эксплуатировать модуль МТЭК следует только с закрытой крышкой.

После подключения кабеля к компьютеру установите перемычку «DEFAULT» (рисунок 4) на плате модуля.

Закройте крышку модуля и подключите сетевое питание 220В.

На компьютере запустите программу «СОДЭК 8 Считывание данных»



Программа «Параметризация МТЭК» входит в состав ПО СОДЭК с версией не ниже 8.1.

В правой части окна выберите пункт «Настройки» (рисунок 6)

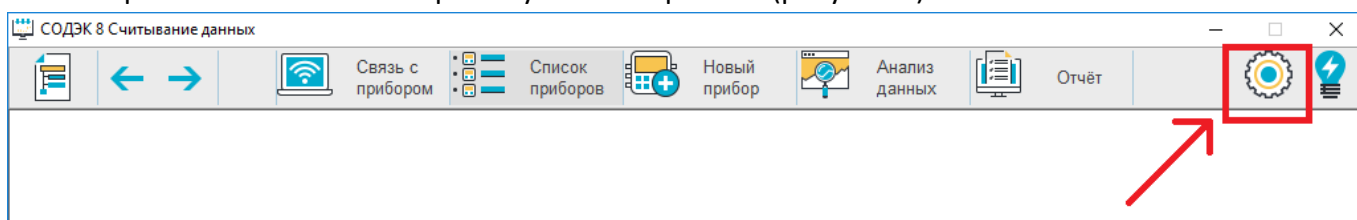


Рисунок 6

В появившемся списке выберите «Параметризация МТЭК» (рисунок 7)

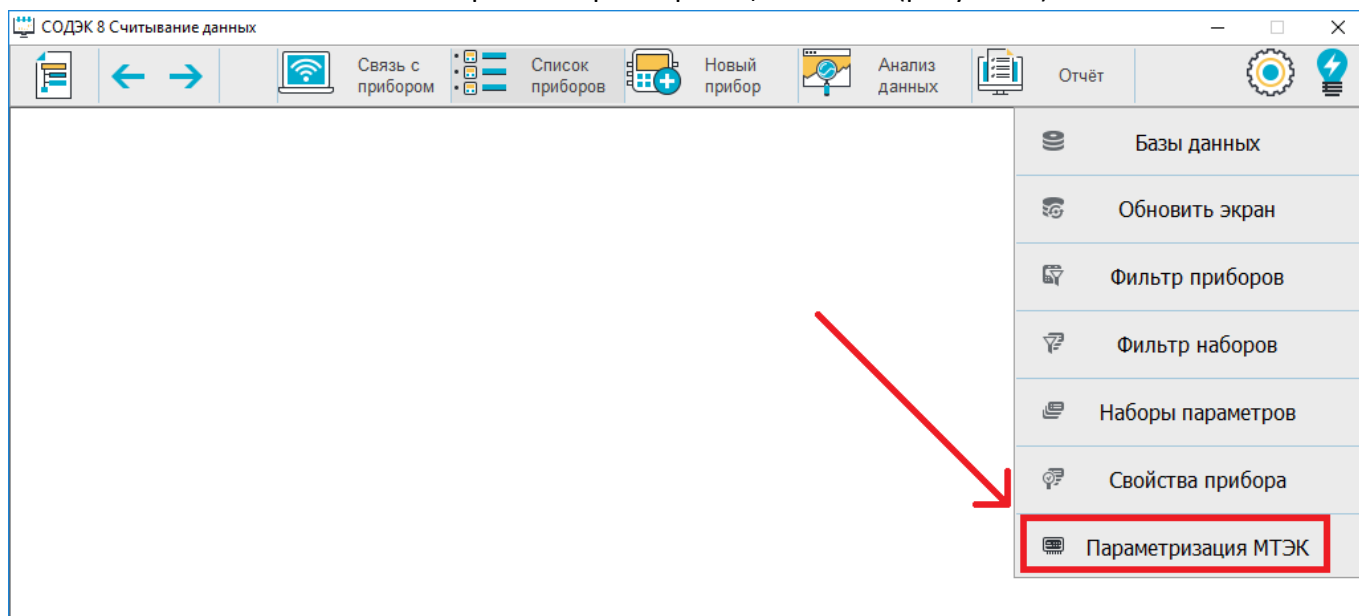


Рисунок 7

В нижней части открывшегося окна необходимо указать настройки подключения к МТЭК-02 (рисунок 8):

- Порт Указывается номер COM-порта, к которому подключается МТЭК-02 (см. «Диспетчер устройств» Вашего ПК)
- Скорость 9600 бод (заводское значение по умолчанию)
- Формат 8-n-1 (заводское значение по умолчанию)

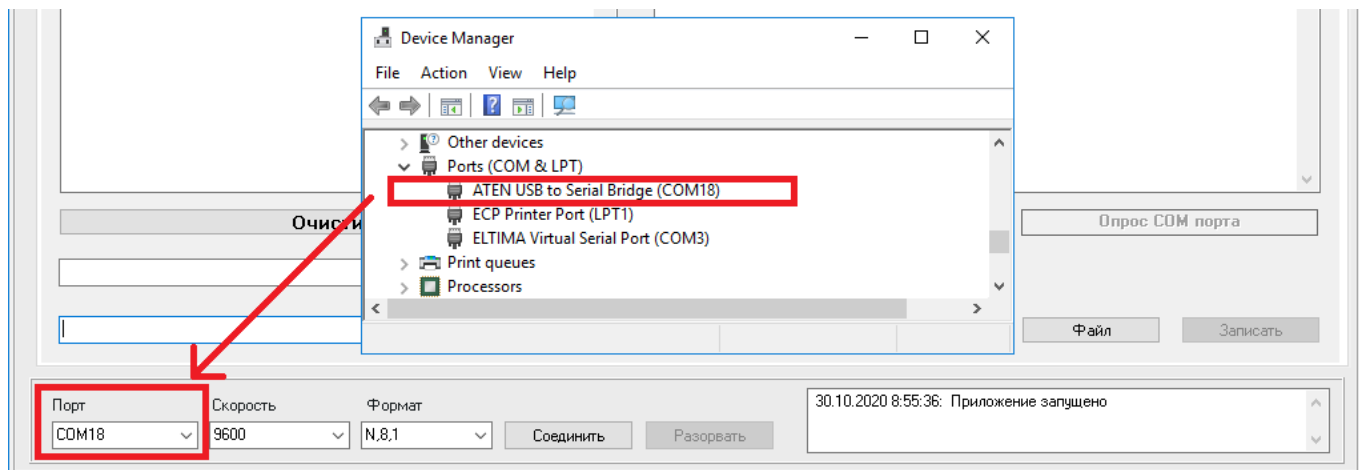


Рисунок 8



Данные настройки сохраняются и будут автоматически загружены при следующем запуске программы.

Для соединения с МТЭК-02 нажмите кнопку «Соединить».

Успешное подключение отразится в журнале считывания в правом нижнем углу программы.



Перед установкой соединения с МТЭК необходимо выждать около 20 секунд после подачи сетевого питания.

На верхней панели должна появиться информация о типе подключенного модуля, его серийный номер, версия прошивки (рисунок 9).

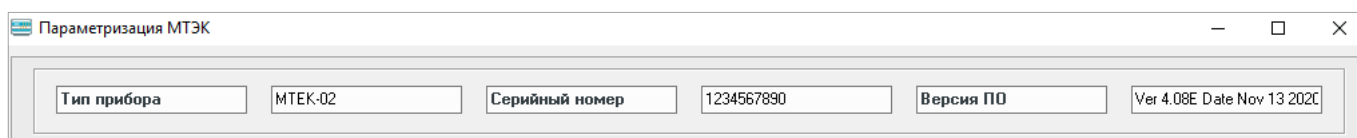


Рисунок 9

На вкладке «Интерфейсы» содержится следующая информация о настройках (рисунок 10):

- «Проводной интерфейс COM порт МТЭК» – настройки подключения коммуникационного устройства по интерфейсу RS-232 или RS-485 (разъем X3);
- «Проводной интерфейс корректора» - настройки подключения корректора (разъём X4);
- «Слот 1» – настройка дополнительного модуля расширения, установленного в разъем SLOT1;
- «Слот 2» – настройка дополнительного модуля расширения, установленного в разъем SLOT2.

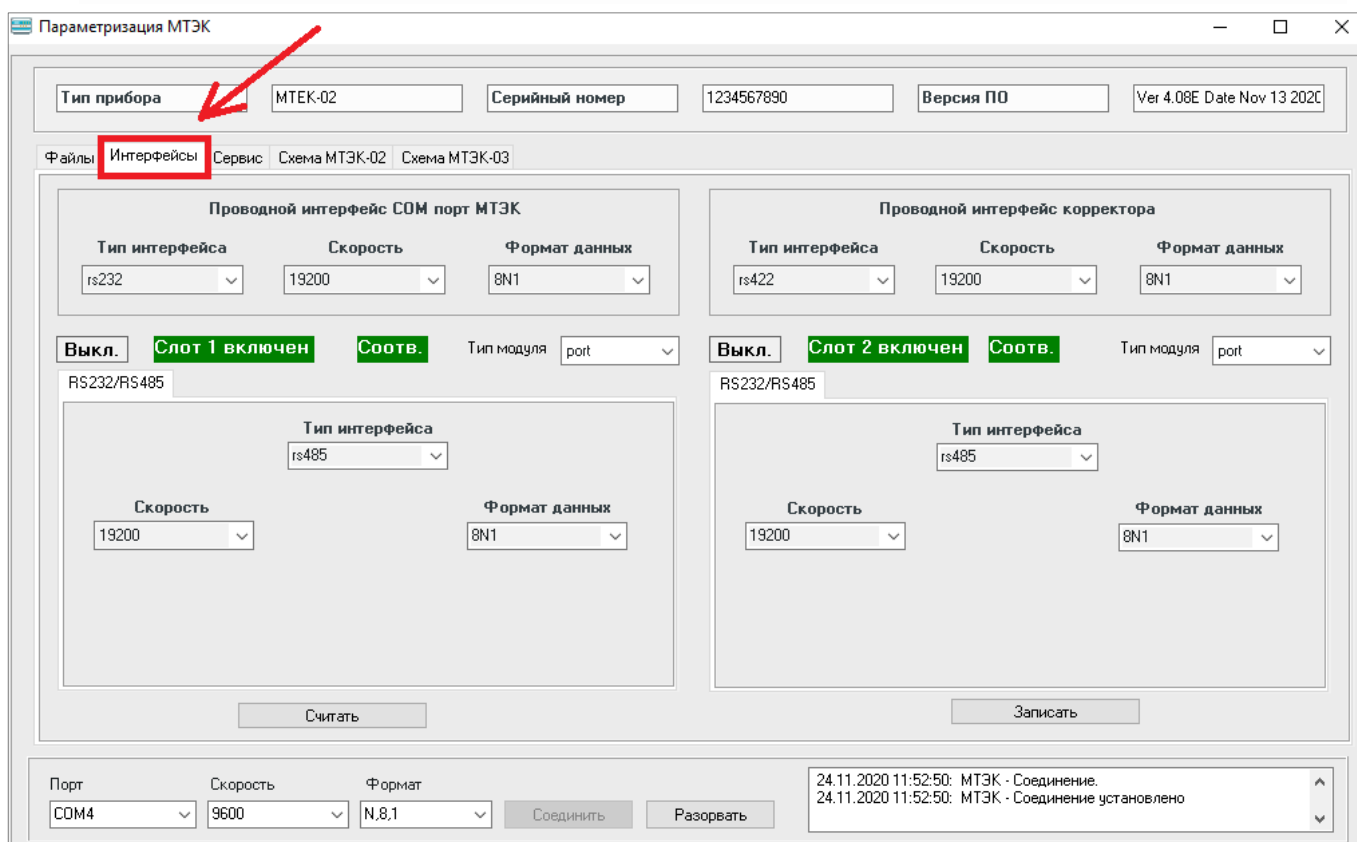


Рисунок 10

5.3 Настройка портов для подключения корректора и компьютера

5.3.1 Настройка порта для подключения компьютера

Откройте вкладку «Интерфейсы» и в меню «Проводной интерфейс COM порт МТЭК» установите необходимые значения (рисунок 11):

- Тип интерфейса;
- Скорость;
- Формат данных.

После изменения настроек нажмите кнопку «Записать».

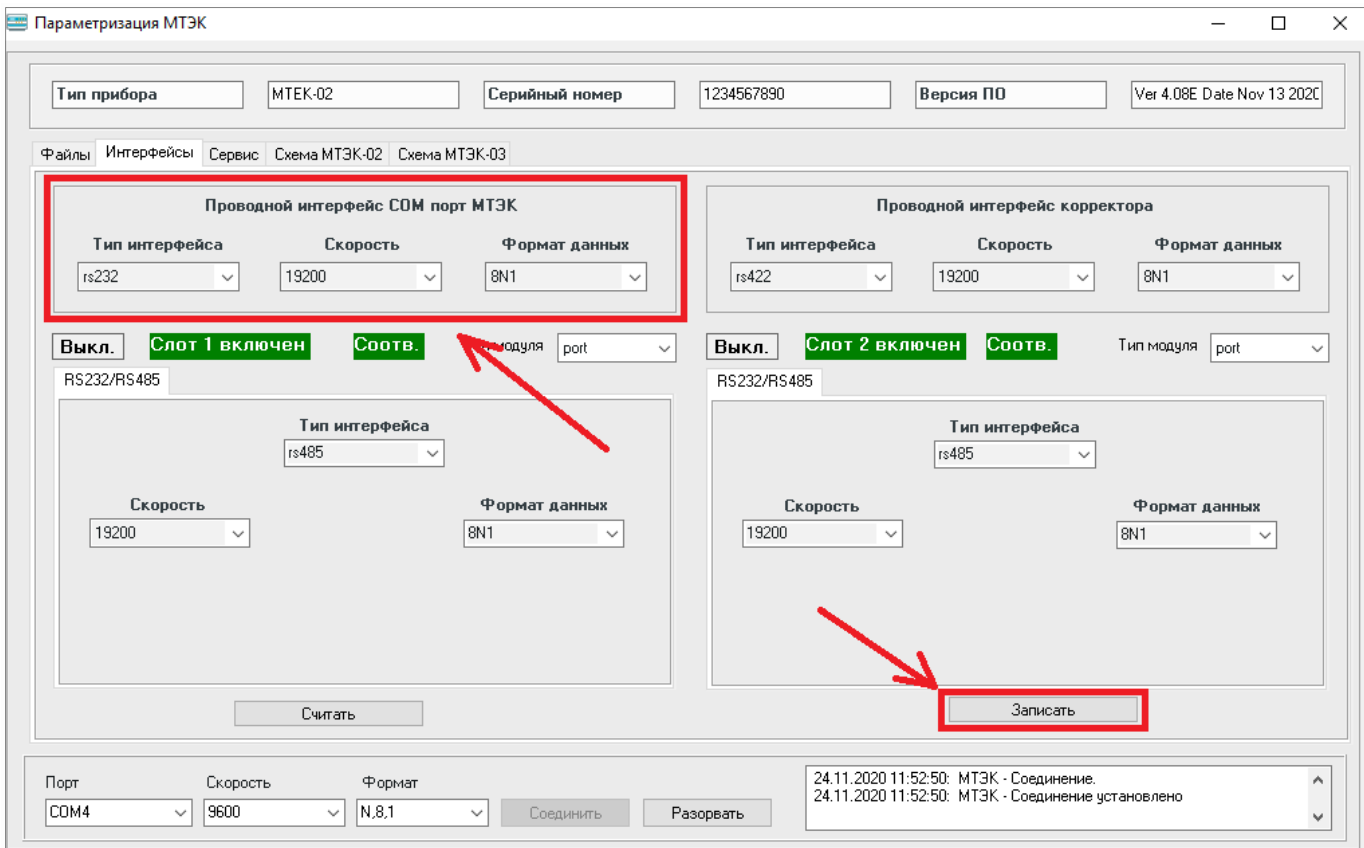


Рисунок 11

5.3.2 Настройка порта для подключения корректора

После подключения к МТЭК-02 (п. 5.2) откройте вкладку «Интерфейсы» и в меню «Проводной интерфейс корректора» установите необходимые значения (рисунок 12):

- Тип интерфейса;
- Скорость;
- Формат данных.

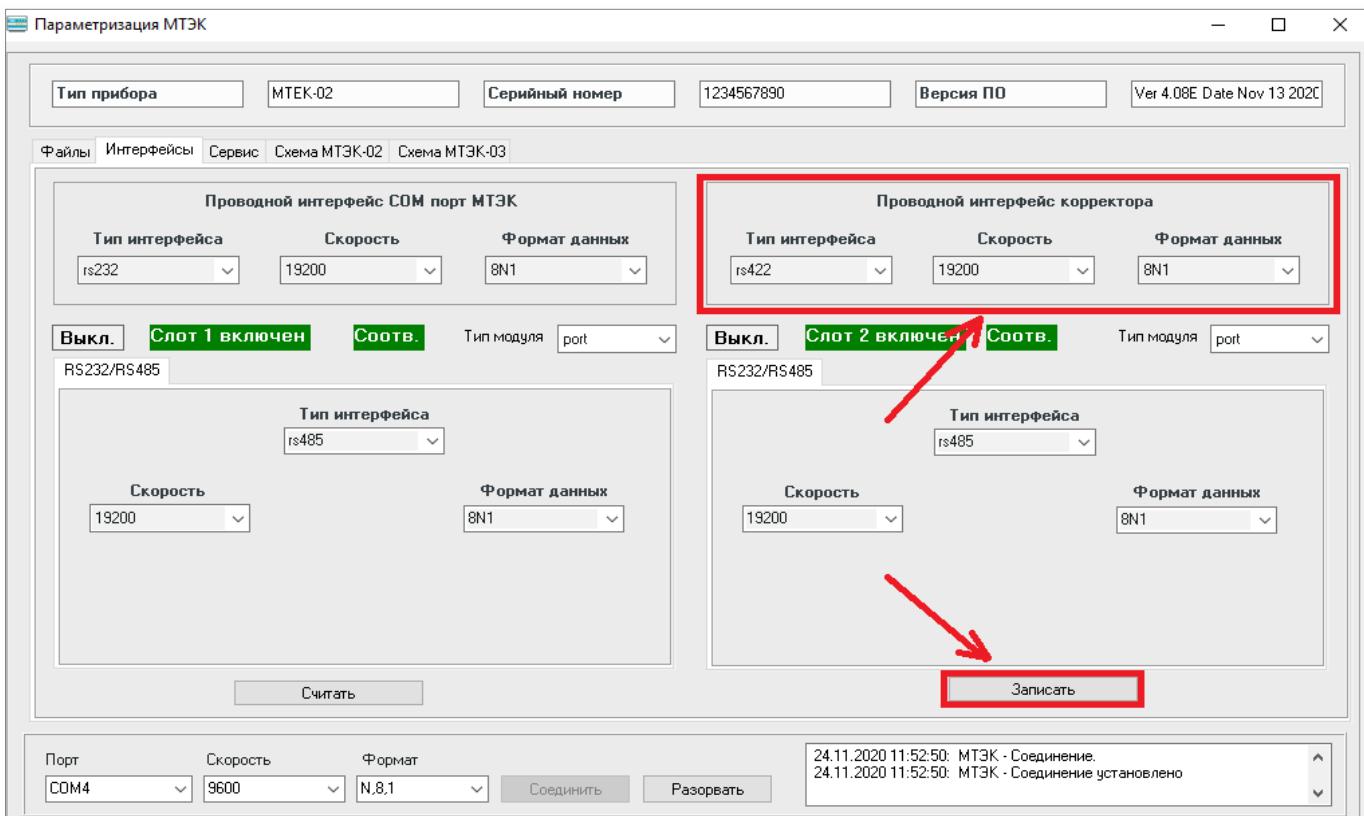


Рисунок 12

После изменения настроек нажмите кнопку «Записать».

Для проверки введенных настроек в списке «Интерфейсы» нажмите кнопку «Считать» (рисунок 13).

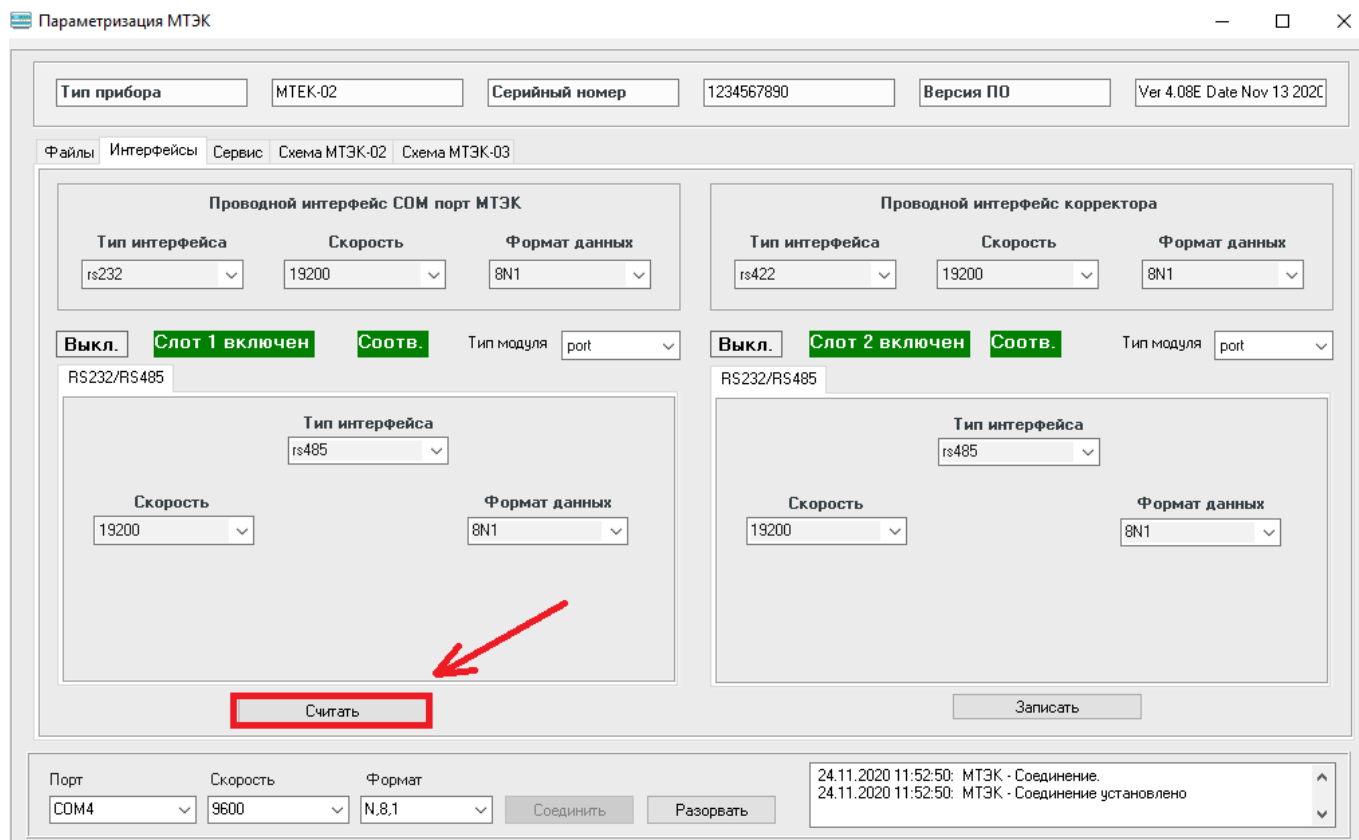


Рисунок 13

Для использования МТЭК-02 с новыми настройками связи необходимо отключить сетевое питание 220 В, удалить перемычку “DEFAULT” и подключить МТЭК-02 к сети 220 В.



Корректоры объёма газа серии ЕК подключаются к МТЭК-02 по интерфейсу RS-422. Настройки порта МТЭК-02 для подключения корректора должны совпадать с настройками интерфейса самого корректора (п.5.3.2).

6 Дополнительные модули расширения

Модули расширения устанавливаются в коммуникационные слоты «Slot 1» и «Slot 2»



ВНИМАНИЕ!

Установка мезонинных плат должна производиться только при отключенном питании модуля МТЭК-02

В модуль МТЭК-02 могут быть установлены следующие модули расширения:

- Модуль расширения «Модем 3G»;
- Модуль расширения «Wi-Fi»;
- Модуль расширения «Порт RS-232/RS-485».



Настройка дополнительных модулей расширения выполняется на предприятии-изготовителе. Для изменения параметров связи используйте программу «Параметризация МТЭК». Программа размещена на сайте www.gaselectro.ru

6.1 Модуль расширения «Модем 3G»

Внешний вид модулей расширения «Модем 3G» показан на рисунке 14.

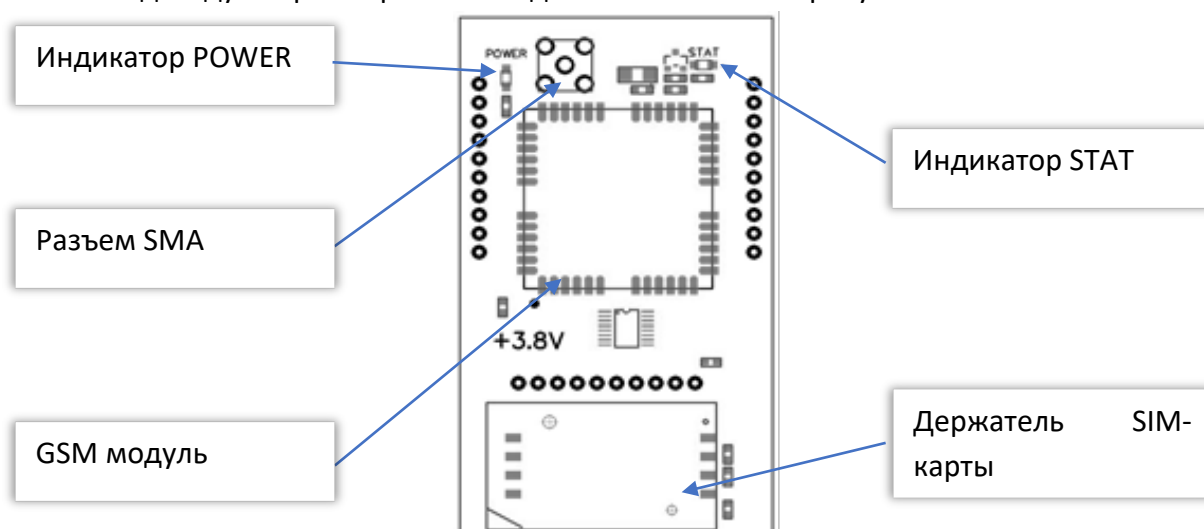


Рисунок 14

Переключатель выбора уровня управляемого напряжения питания (см. п. 3.2) должна быть установлена в положение «3,8V».

Элементы управления и индикации работы модулей расширения «Модем 3G»:

- Модуль GSM;
- Держатель SIM-карты;
- Разъем SMA для подключения антенны;
- Индикатор POWER – сигнализирует о подаче питания на модем;
- Индикатор STAT – сигнализирует о режиме работы модема.

Установка SIM-карт

В модуле МТЭК-02 могут быть установлены одна или две SIM-карты различных операторов связи для обеспечения резервирования канала связи (в зависимости от количества модулей расширения «Модем 3G»).

Если используется два модуля МТЭК-02, то основная SIM-карта должна быть установлена в держатель карты модема, установленного в «SLOT1», а резервная – в держатель карты модема, установленного в «SLOT2».

Если второй модуль не используется или не установлен, то использование второго модема программно отключено.

Для установки SIM-карты необходимо:

- открыть держатель SIM-карты;
- установить SIM-карту, соблюдая ориентацию;
- закрыть держатель SIM-карты.



ВНИМАНИЕ!

Не рекомендуется прикасаться к контактам SIM-карты.

Установка SIM-карты должна производиться при отключенном питании модуля МТЭК-02.

6.2 Настройка модуля расширения «Модем 3G»:

Модуль «Модем 3G» может работать в режиме передачи информации по каналу CSD и по каналу GPRS. Для автоматической передачи архивных данных корректоров предусмотрен режим передачи на FTP сервер по настроенному расписанию. Этот режим настраивается на работу с передачей по CSD либо GPRS каналам передачи данных.

6.2.1 Режим передачи данных по каналу CSD

Для работы по каналу передачи CSD никаких дополнительных настроек выполнять не нужно, однако следует убедиться в соответствии настроек модуля настройкам корректора и оборудования на принимающей стороне.



На SIM-карте должен быть снят запрос PIN-кода и активирована услуга передачи данных по голосовому каналу (CSD)

6.2.2 Режим передачи данных по каналу GPRS

Для работы в режиме передачи по GPRS необходимо выполнить дополнительные настройки.

Система сбора данных по GPRS строится на принципах клиент-серверного подключения с использованием протокола TCP/IP. В качестве клиента выступает модуль МТЭК-02 с подключенным корректором объёма газа. В качестве сервера – ПК со статическим IP-адресом и ПО «СОДЭК» для сбора данных.



Требования к сим-картам для работы модуля «Модем 3G» в режиме передачи данных по GPRS:

- *тип предоставляемого IP-адреса: статический – для SIM-карты на стороне сервера;*
- *объём GPRS-трафика - зависит от частоты и объёма передаваемой информации (например, полный архивный файл корректора EK270 (>7000 записей) занимает около 1 Мбайта);*
- *наличие поддержки GPRS в предполагаемой зоне применения.*



Для получения статического IP-адреса для Вашего ПК обратитесь к Интернет-провайдеру или используйте 3G-модем с сим-картой, для которой подключена услуга «Статический IP».

Подключите МТЭК-02 к ПК, как описано в п. 5.2

Во вкладке «Интерфейсы» отображаются доступные для изменения настройки параметров (рисунок 15):

- сети GPRS для SLOT1;
- сети GPRS для SLOT2.



На предприятии-изготовителе в МТЭК-02 с модулем «Модем 3G» записываются настройки для проверки функционирования. Перед началом работы необходимо изменить настройки в зависимости от Ваших условий использования.

Рисунок 15

Введите следующие параметры:

- APN – интернет-адрес точки доступа провайдера;
- Login – идентификатор для подключения к сети (имя пользователя)
- Пароль – пароль для подключения к сети;
- URL – статический IP-адрес, с которым будет осуществляться обмен данными;
- Порт – номер порта.

Для сохранения параметров в МТЭК-02 необходимо нажать кнопку «Записать».

- По завершении настройки для запуска МТЭК-02 в обычном режиме необходимо:
 - отключить сетевое питание модуля 220 В;
 - удалить переключку “DEFAULT”;
 - подключить МТЭК-02 к сети 220 В.

Настройка подключения к МТЭК-02 с модулем «Модем 3G» к компьютеру с ПО «СОДЭК» подробно описано в п.6.6

6.2.3 Режим передачи данных на FTP-сервер

Модуль телеметрии МТЭК-02, оснащенный модулем расширения «Модем 3G», позволяет выполнять автоматическую передачу файлов с архивными данными электронного корректора объема газа на FTP-сервер сбора данных по заранее настроенному расписанию.



В качестве ПО для FTP-сервера может использоваться любое программное обеспечение, например FileZilla.

Дальнейшая инструкция предполагает, что FTP-сервер уже настроен.

Передача архивных данных на FTP-сервер выполняется по следующему алгоритму.

При первом подключении к корректору МТЭК-02 выполняет передачу архивных данных за 3 дня. Это сделано для более простой настройки при запуске объекта, т.к. передача всего архива корректора может занять длительное время. При успешной передаче МТЭК сохраняет в энергонезависимую память дату успешной передачи.

В дальнейшем архивы передаются с даты последней успешной передачи по настроенному расписанию (см. ниже).



Если в процессе работы происходят сбои питания, после восстановления работы МТЭК-02 выполняет передачу всех доступных архивных данных по настроенному расписанию с даты последней успешной передачи (до сбоя по питанию).



Для получения архива за любой интервал времени необходимо установить дату, отличную от даты по умолчанию, в настройке «Передача архива при старте» (рисунок 19) и перезапустить МТЭК-02.



Требования к сим-картам для работы в режиме передачи данных по GPRS (FTP):

- услуга передачи данных по GPRS-каналу подключена;
- объём GPRS-трафика - зависит от частоты и объёма передаваемой информации (пример: полный архивный файл корректора ЕК270 (более 7000 записей) занимает около 1 Мбайта);
- наличие поддержки GPRS в предполагаемой зоне применения.

Подключитесь к МТЭК-02 с помощью ПО «Параметризация МТЭК», как описано в п. 5.2.

Во вкладке «Интерфейсы» отображаются доступные для изменения настройки параметров модулей расширения.



На предприятии-изготовителе в МТЭК-02 с модулем «Модем 3G» записываются настройки для проверки функционирования. Перед началом работы необходимо изменить настройки в зависимости от Ваших условий использования.

Укажите необходимый режим работы модуля расширения «Модем 3G» (рисунок 16):

- Тип модуля «modem (GSM)» – доступно круглосуточное считывание данных по каналу GSM (CSD), а также автоматическая передача данных на FTP-сервер по настроенному расписанию;

- Тип модуля «modem (gprs)» – доступно круглосуточное считывание данных по каналу TCP-IP (GPRS), а также автоматическая передача данных на FTP-сервер по настроенному расписанию.

Для сохранения параметров в МТЭК-02 необходимо нажать кнопку «Записать».

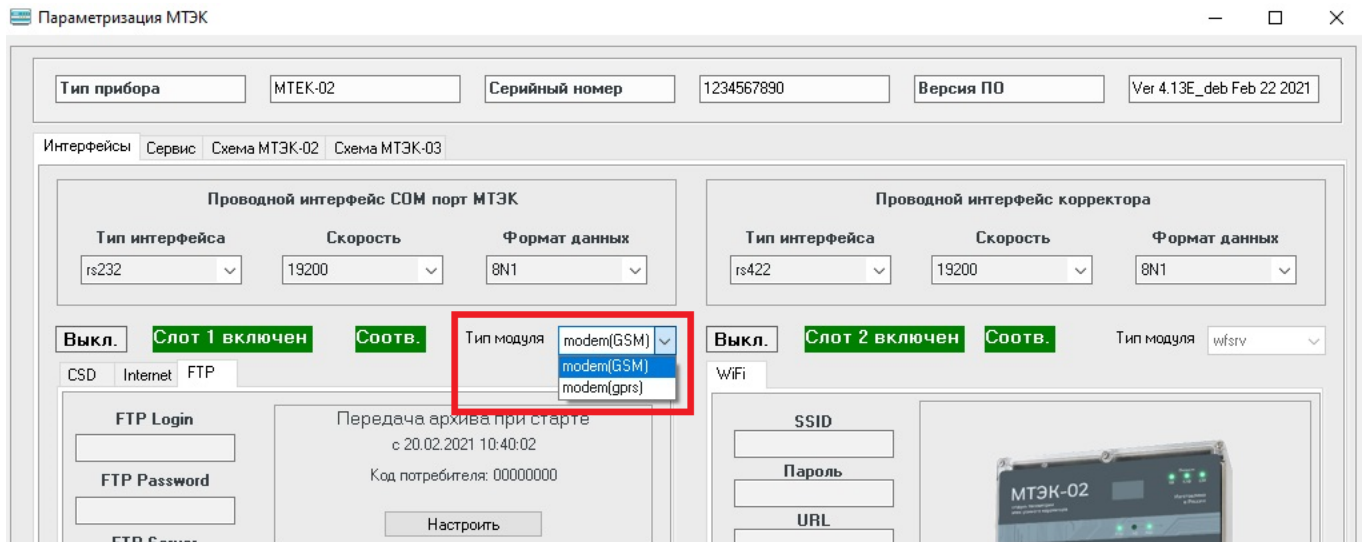


Рисунок 16

Введите параметры интернет-соединения мобильного оператора во вкладке Internet (рисунок 17):

- APN – интернет-адрес точки доступа провайдера (пример для оператора МТС: internet.mts.ru);
- Login – идентификатор для подключения к сети- имя пользователя (пример для оператора МТС: mts);
- Password – пароль для подключения к сети (пример для оператора МТС: mts);

Для сохранения параметров в МТЭК-02 нажмите кнопку «Записать».

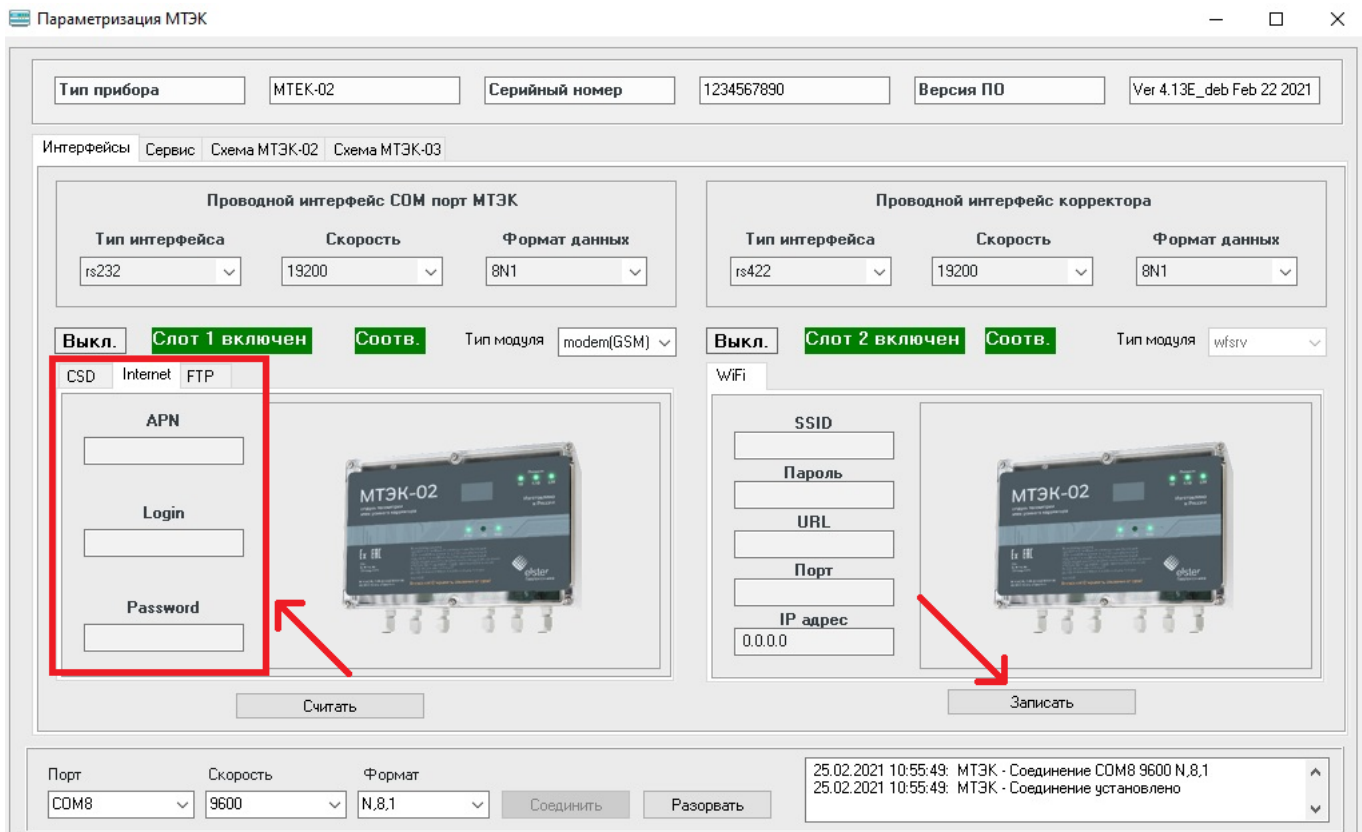
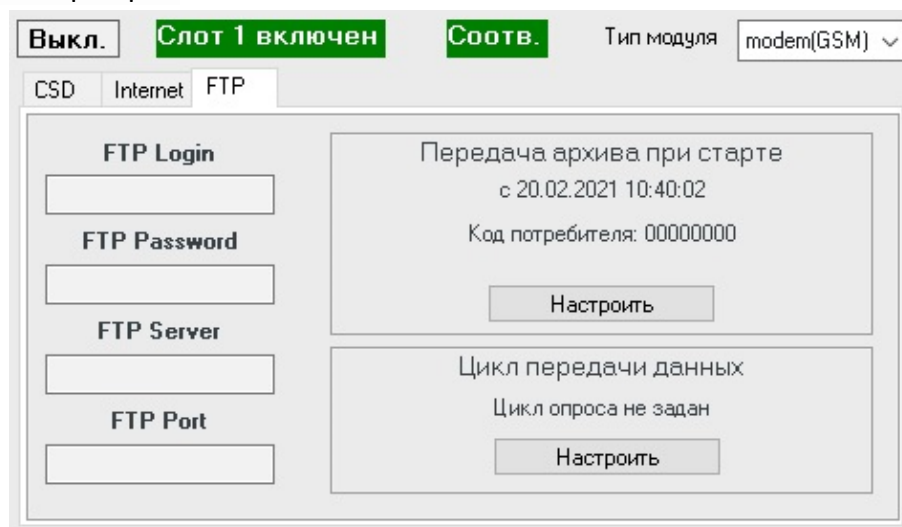


Рисунок 17

Введите параметры сбора данных во вкладке FTP (рисунок 18):

- FTP Login – логин для подключения к FTP-серверу;
- FTP Password – пароль для подключения к FTP-серверу;
- FTP Server – статический IP-адрес FTP-сервера, на который будут переданы архивные файлы;
- FTP Port – номер порта.



The screenshot shows a software interface with a top bar containing status indicators: 'Выкл.' (Off), 'Слот 1 включен' (Slot 1 on), and 'Соотв.' (Match). Below this is a dropdown menu for 'Тип модуля' (Module type) set to 'modem(GSM)'. The main area has three tabs: 'CSD', 'Internet', and 'FTP'. The 'FTP' tab is active, showing four input fields for 'FTP Login', 'FTP Password', 'FTP Server', and 'FTP Port'. To the right, there are two informational panels. The top panel shows 'Передача архива при старте с 20.02.2021 10:40:02' and 'Код потребителя: 00000000' with a 'Настроить' button. The bottom panel shows 'Цикл передачи данных' and 'Цикл опроса не задан' with another 'Настроить' button.

Рисунок 18

МТЭК-02 выполняет передачу данных на FTP сервер по заданному пользователем расписанию. Периодичность настраивается в программе "Параметризация МТЭК".

Для корректной работы в данном режиме МТЭК-02 синхронизирует внутренние часы с часами корректора при каждом подключении. Модуль телеметрии выполняет считывание и передачу архивных данных корректора на FTP-сервер за период с момента последней успешной передачи.



ВАЖНО!

Убедитесь, что часы корректора настроены правильно, в соответствии с географическим положением узла учета газа, на котором установлен корректор, и с требованиями региональной газовой компании

Период, за который нужно передать данные при первом подключении МТЭК-02, настраивается в программе "Параметризация МТЭК".

Для этого нажмите кнопку «Настроить» в поле «Передача архива при старте» (см. рисунок 18) и введите параметры (рисунок 19):

- Считать с ... – начальная дата и время архивных записей корректора для передачи на FTP-сервер;
- Код потребителя – 8-значный код для открытия замка потребителя в корректоре;
- Отменить – закрыть окно настройки без сохранения изменений;
- Сохранить – подтвердить введенные параметры передачи архива.

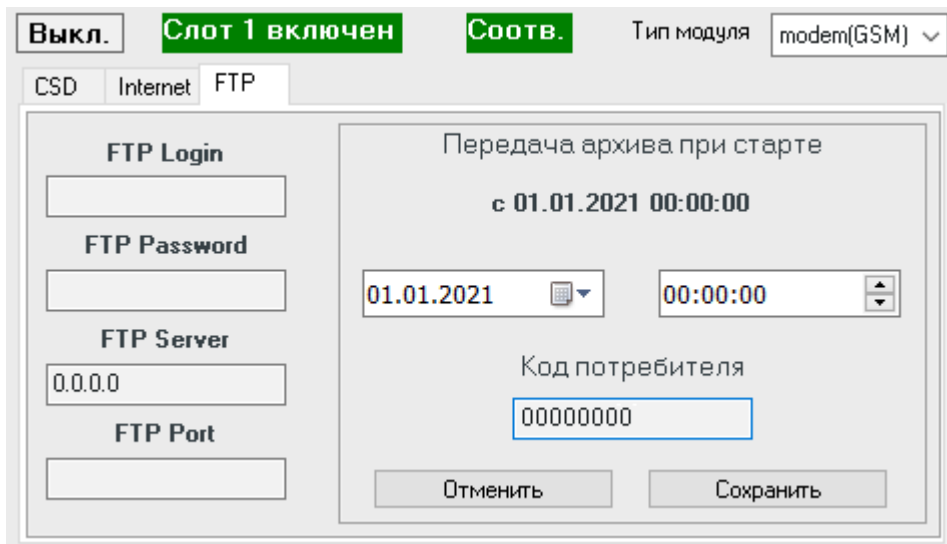


Рисунок 19

Для настройки периодичности передачи данных нажмите кнопку «Настроить» в поле «Цикл передачи данных» (см. рисунок 18).

Укажите цикл передачи архивных файлов на FTP-сервер (см. рисунок 20):

- Выберите периодичность:
 - «Каждый час» – установите время;
 - «Каждый день» – установите время;
 - «Каждую неделю» – установите время и день недели;
 - «Каждый месяц» – установите время и день месяца (доступные варианты: с 1 по 27 число или последний день месяца).

Для сохранения параметров в МТЭК-02 необходимо нажать кнопку «Записать».

- Выкл. – отключить автоматическую передачу данных на FTP-сервер;
- Отменить – закрыть окно настройки без сохранения изменений;
- Сохранить – подтвердить введенные параметры передачи архива.

Пример настройки МТЭК-02 для передачи данных на FTP-сервер первого числа каждого месяца в 00:00 представлен на рисунке 20.

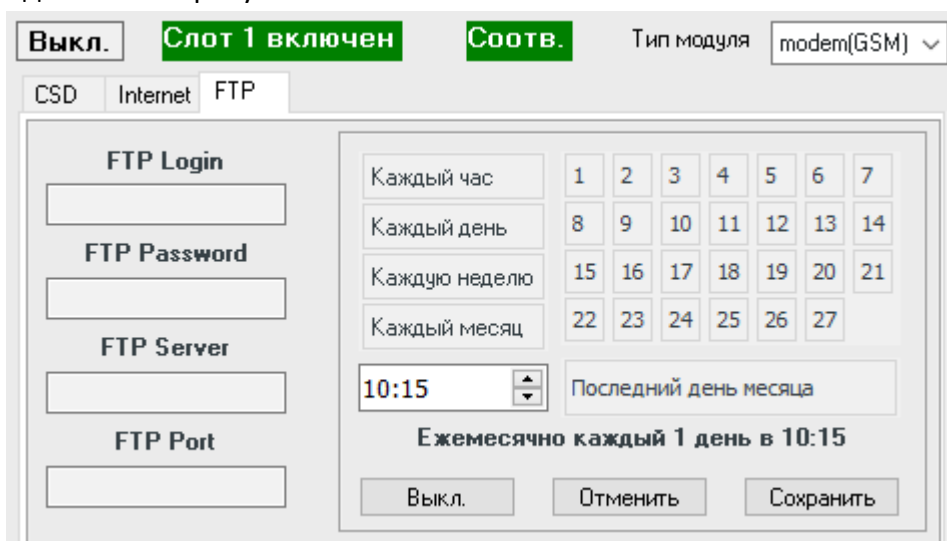


Рисунок 20

После завершения настройки для запуска МТЭК-02 в рабочем режиме необходимо:

- отключить сетевое питание модуля МТЭК-02 (220 В);
- удалить перемычку “DEFAULT”;

- подключить МТЭК-02 к сети 220 В.

После подачи питания модуль телеметрии МТЭК-02 опросит подключенный корректор объёма газа, синхронизируется со временем корректора и выполнит передачу архивного файла на FTP-сервер сбора данных. Дальнейшая передача данных выполняется автоматически в соответствии с настроенным циклом передачи данных. При каждой передаче данных модуль телеметрии синхронизирует своё время со временем корректора.

6.3 Модуль расширения «Wi-Fi»

Внешний вид модуля расширения «Wi-Fi» показан на рисунке 21.

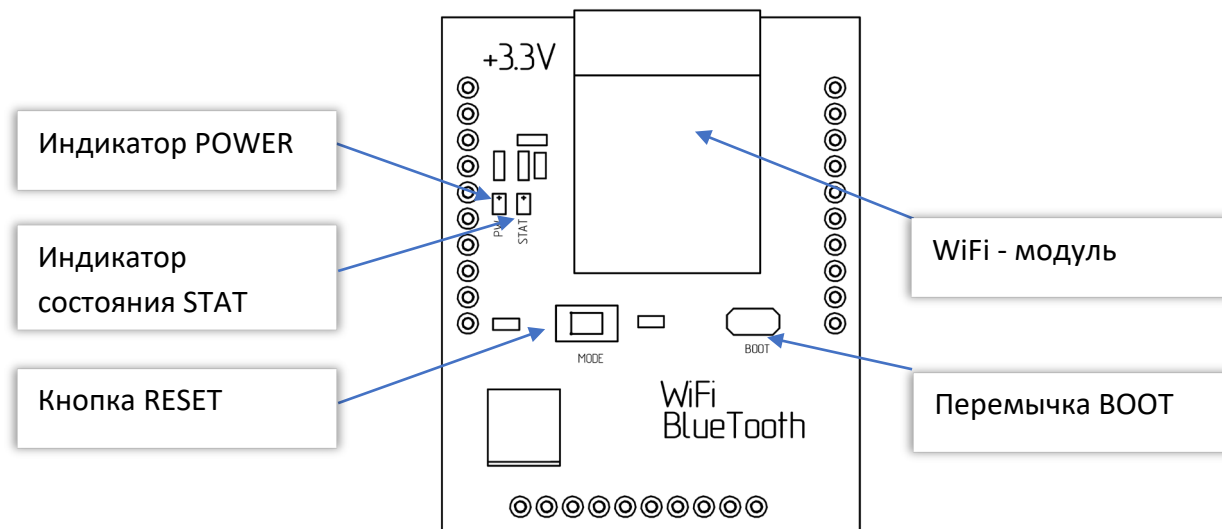


Рисунок 21

Переключатель выбора уровня управляемого напряжения питания (см. п. 3.2) должна быть установлена в положение «3,3V».

Элементы управления и индикации работы модулей расширения «Wi-Fi»:

- Wi-Fi – модуль.
- Индикатор POWER – сигнализирует о подаче питания на модуль.
- Индикатор STAT – сигнализирует о состоянии модуля.
- Переключатель BOOT загрузки встроенного ПО модуля.
- Кнопка RESET для принудительного перезапуска модуля

6.4 Настройка модуля расширения «Wi-Fi»

Для работы в режиме передачи по Wi-Fi необходимо выполнить настройки.

Подключите МТЭК-02 к ПК, как описано в п. 5.2

Во вкладке «Интерфейсы» отображаются доступные для изменения настройки параметров (рисунок 22):

- Wi-Fi модуля для SLOT1;
- Wi-Fi модуля для SLOT2.



На предприятии-изготовителе в МТЭК-02 с модулем «Wi-Fi» записываются настройки для проверки функционирования. Перед началом работы необходимо изменить настройки в зависимости от Ваших условий использования.

Введите следующие параметры:

- SSID – идентификатор (название) Wi-Fi-сети;
- Пароль – пароль для подключения к сети;

- URL –IP-адрес сети;
- Порт – номер порта.

Для сохранения параметров в МТЭК-02 необходимо нажать кнопку «Записать».

По завершении настройки для запуска МТЭК-02 в обычном режиме необходимо:

- отключить сетевое питание модуля 220 В;
- удалить переключку “DEFAULT”;
- подключить МТЭК-02 к сети 220 В.

Рисунок 22

Подключение к Wi-Fi МТЭК-02 осуществляется стандартными средствами операционной системы (рисунок 23). Для этого необходимо в списке доступных сетей выбрать сеть МТЭК-02 в соответствии с указанным SSID, нажать кнопку “Подключиться” и ввести пароль (по умолчанию **12345678**).

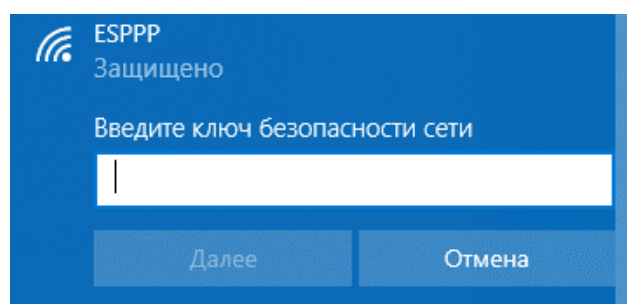


Рисунок 23

Настройка подключения к МТЭК-02 с модулем «Wi-Fi» к компьютеру с ПО «СОДЭК» подробно описано в п.6.6

6.5 Модуль расширения «Порт RS-232/RS-485»

Внешний вид модуля расширения «Порт RS-232/RS-485» показан на рисунке 24.

Коммуникационное оборудование подключается к восьми-контактному разъему в верхней части платы (см. рисунок 24)

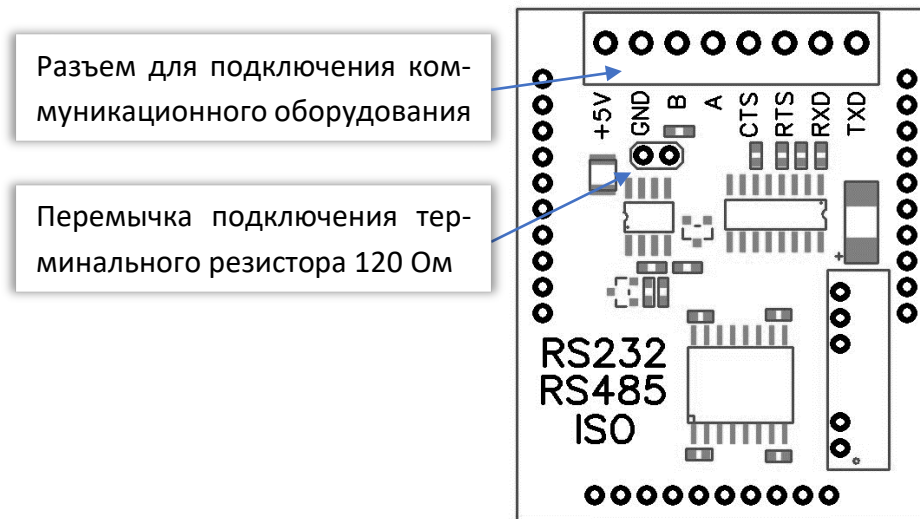


Рисунок 24



Для подключения терминального резистора 120 Ом требуется установить переключатель.

Схемы подключения коммуникационного оборудования к модулю МТЭК-02 приведены в приложении Б.

6.6 Настройка шлюза «Последовательный порт - WiFi» и «Последовательный порт - GPRS»

Для работы ПО «СОДЭК» с МТЭК-02 с модулями Wi-Fi или «Модем 3G» в режиме передачи по GPRS, необходимо установить и настроить специализированное ПО. Далее рассматривается настройка ПО HW Virtual Serial Port single версии 3.1.2.

После окончания установки запустите программу VCP и нажмите кнопку «Login» (рисунок 25)

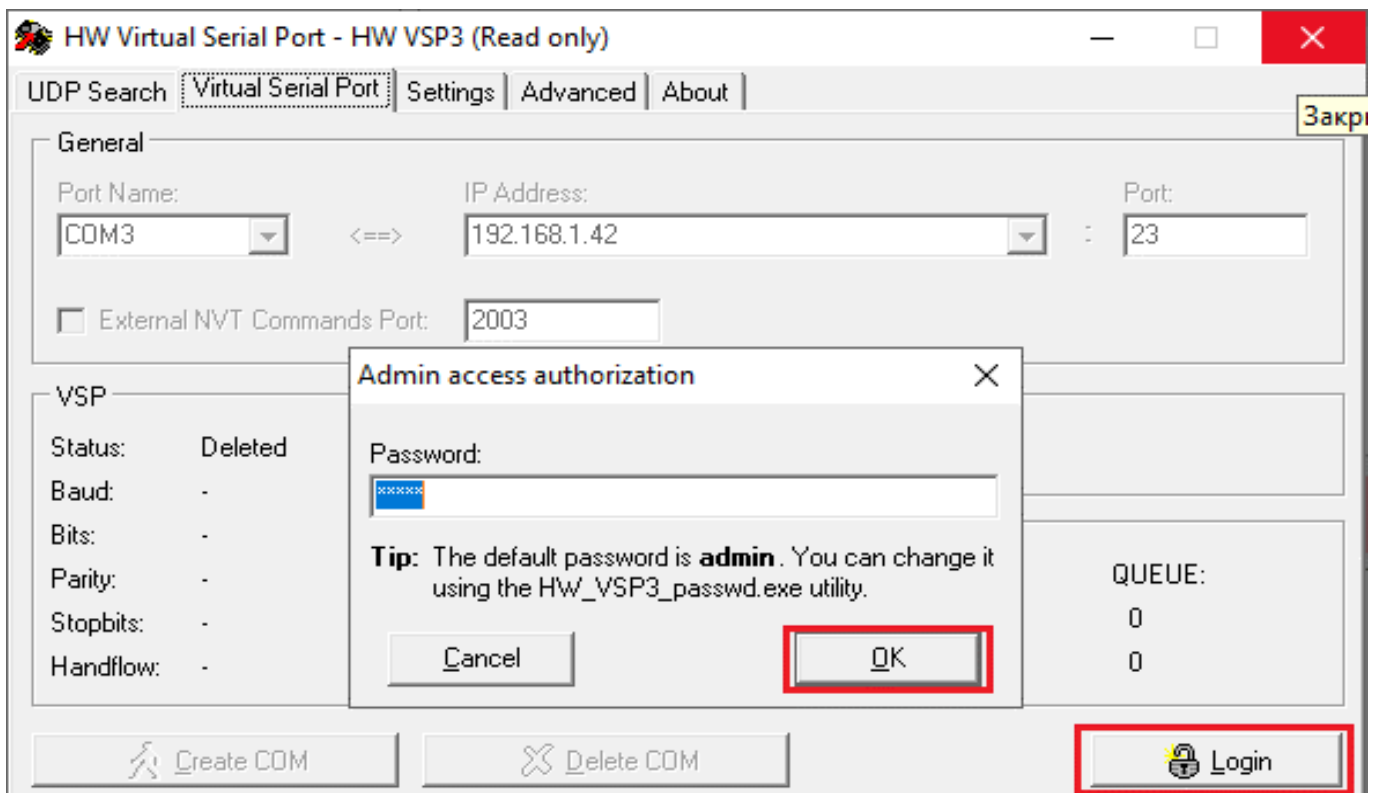


Рисунок 25

На вкладке «Settings» снимите галочки со всех параметров (рисунок 26). При использовании модуля «Модем 3G» в режиме передачи по GPRS установите галочку «TCP Server Mode»

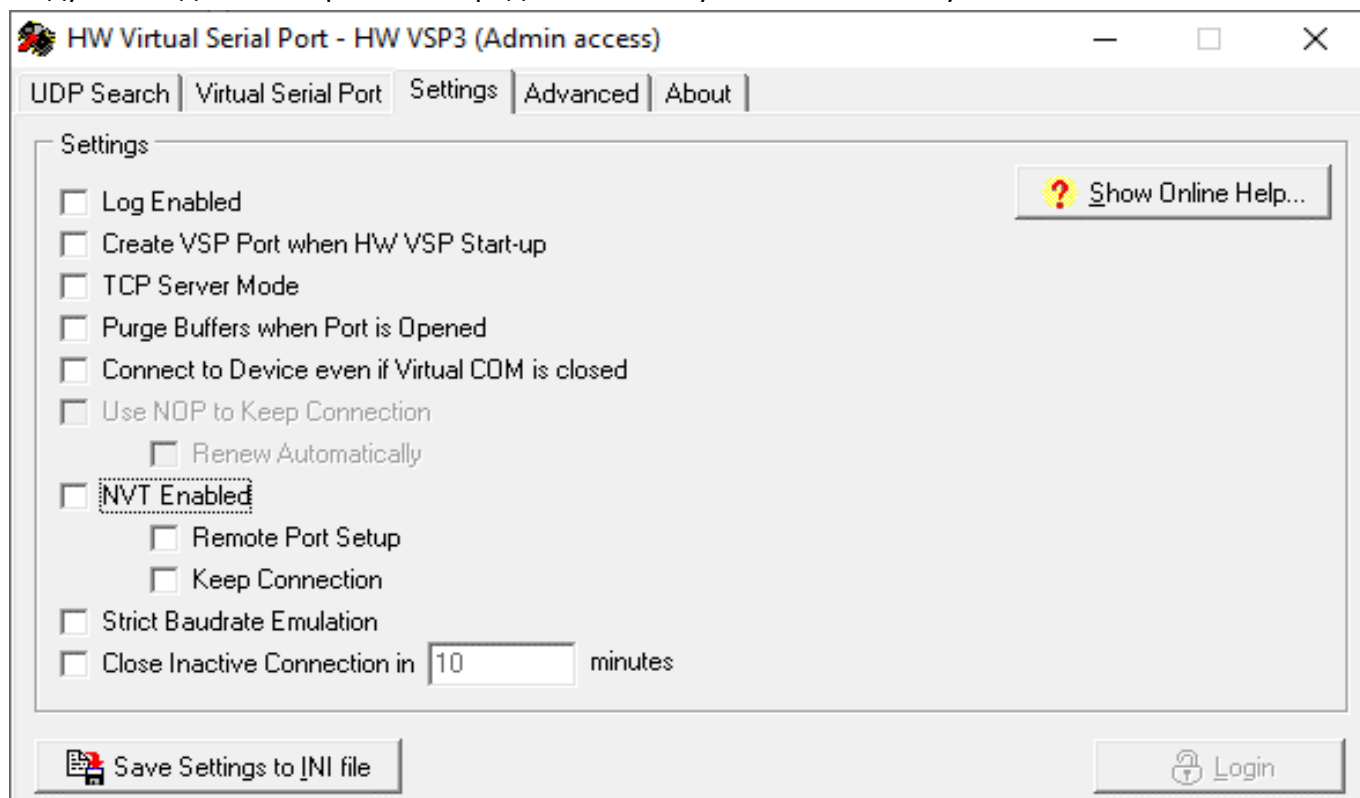


Рисунок 26

На вкладке «Virtual Serial Port» (рисунок 27) введите параметры виртуального COM-порта и нажмите кнопку «Create COM»:

- имя порта;
- IP-адрес;
- IP-порт.

Перед настройкой убедитесь, что имя порта является свободным и не используется никаким иным программным обеспечением.

IP-адрес при использовании модуля «Модем 3G» в режиме передачи по GPRS – 0.0.0.0;

IP-адрес при использовании модуля «WiFi» должен соответствовать заданному на этапе настройки WiFi (см. п. 6.3).

IP-порт должен соответствовать заданному на этапе настройки GPRS/WiFi (см. п.п. 6.3, 6.4).



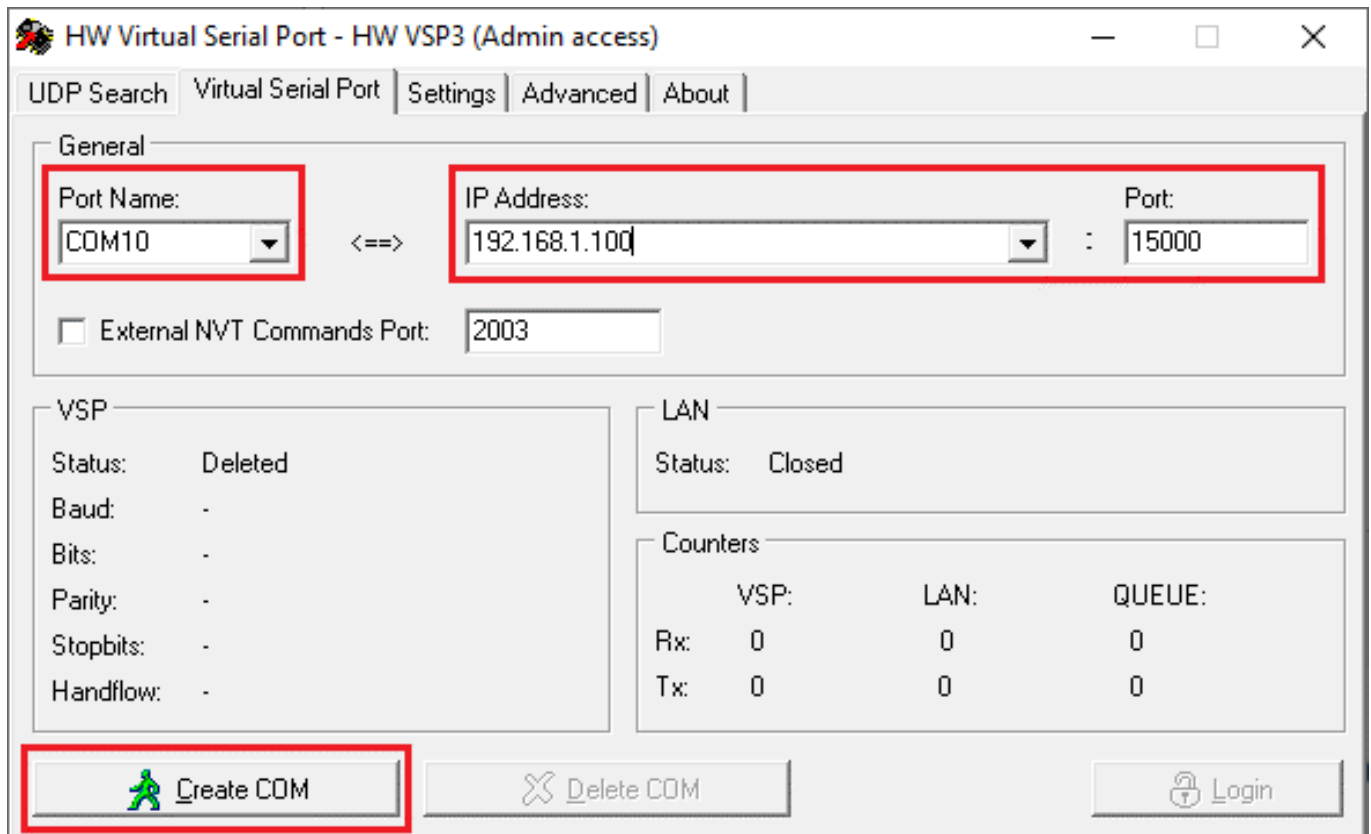


Рисунок 27

После завершения настроек проверьте, что виртуальный порт зарегистрирован в системе. Для этого необходимо открыть Диспетчер устройств и в группе “Virtual Serial Ports (Eltima Software)” должен появиться созданный порт (рисунок 28).

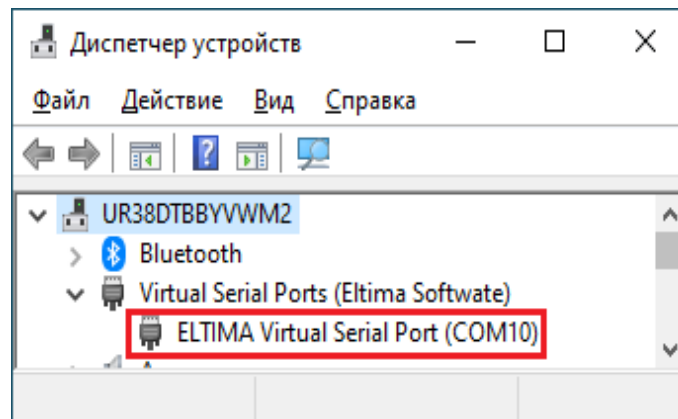


Рисунок 28

Для того, чтобы введенные настройки вступили в силу, необходимо перезагрузить компьютер. После перезагрузки необходимо вновь запустить VSP.

Перейдите на вкладку “Settings” и установите галочку (рисунок 29):

- Create VSP Port when HW VSP Start-up для модуля «WiFi»;
- TCP Server Mode – для модуля «Модем 3G».

Это необходимо для того, чтобы впоследствии не приходилось повторять все описанные действия. Затем нажмите кнопку “Save Settings to INI file”.

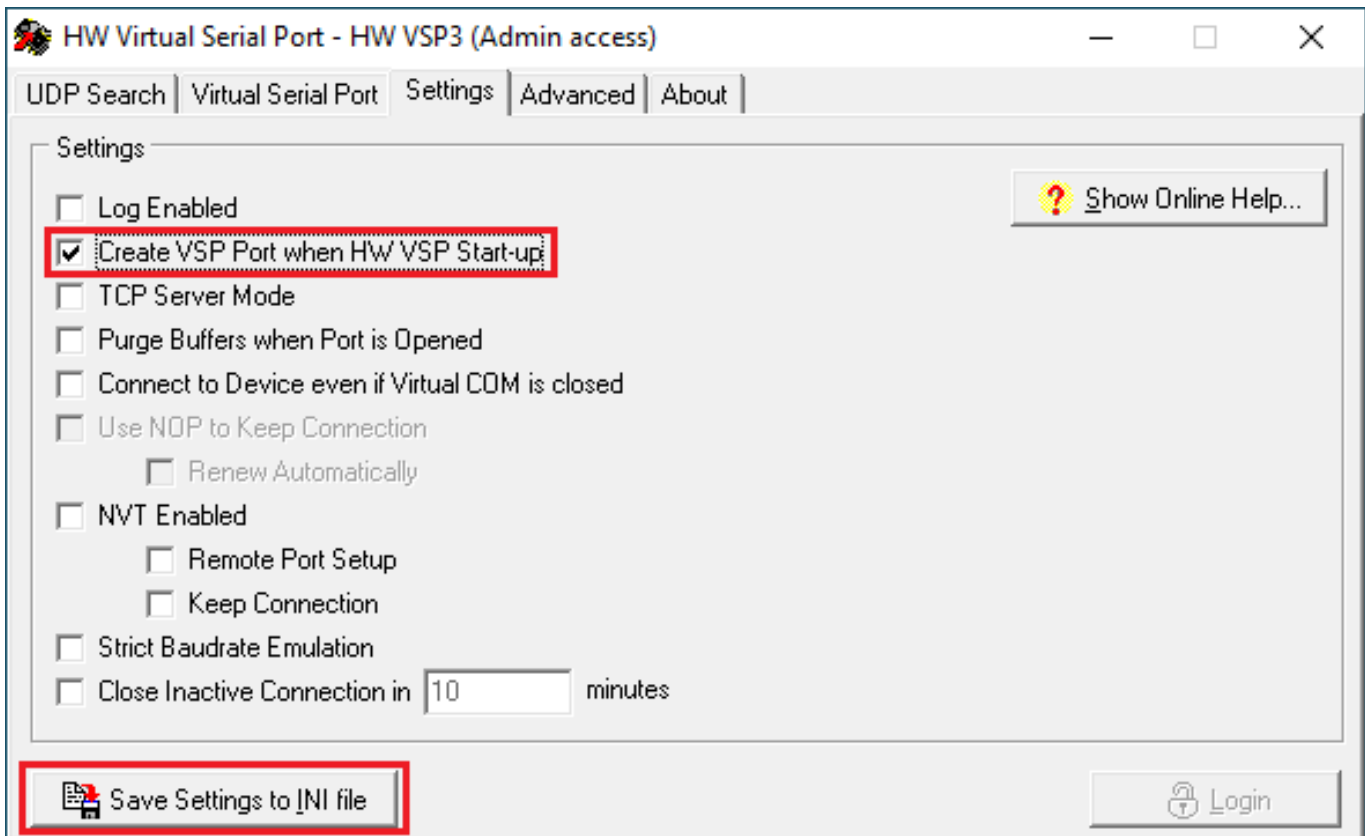


Рисунок 29

На вкладке «Virtual Serial Port» (рисунок 27) проверьте параметры виртуального COM-порта и нажмите кнопку «Create COM».

В результате новый порт должен появиться в группе «Порты (COM и LPT)» в Диспетчере устройств (рисунок 30).

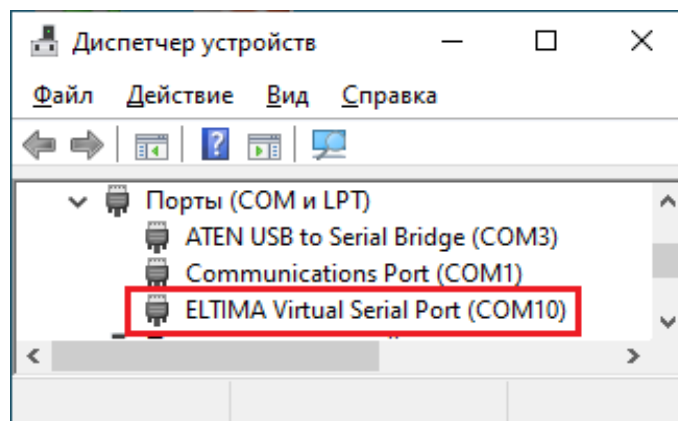


Рисунок 30

Для проверки работоспособности запустите «СОДЭК Считывание данных» и нажмите кнопку «Связь с прибором» (рисунок 31).

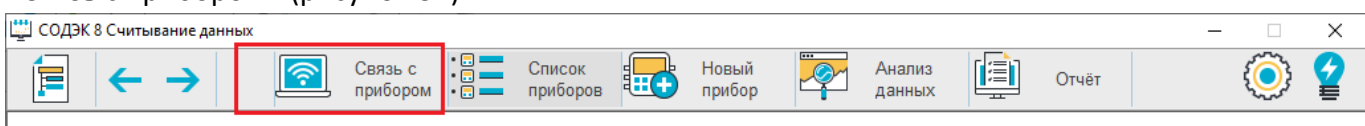


Рисунок 31

В открывшемся окне выберите тип подключения «RS232/RS485», укажите адрес созданного на предыдущем этапе виртуального последовательного порта, а также скорость и формат обмена данными, соответствующие настройкам корректора. После этого нажмите «Поиск прибора» (рисунок 32).

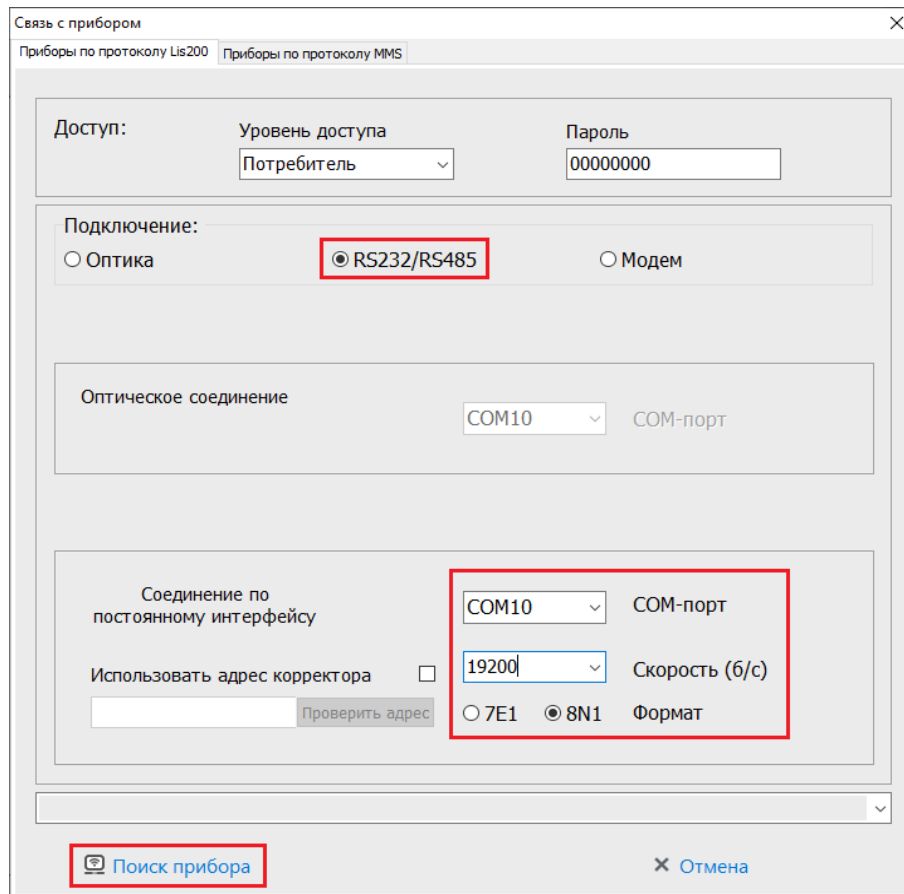


Рисунок 32

В случае успешного подключения в списке приборов появится обнаруженный корректор (рисунок 33).

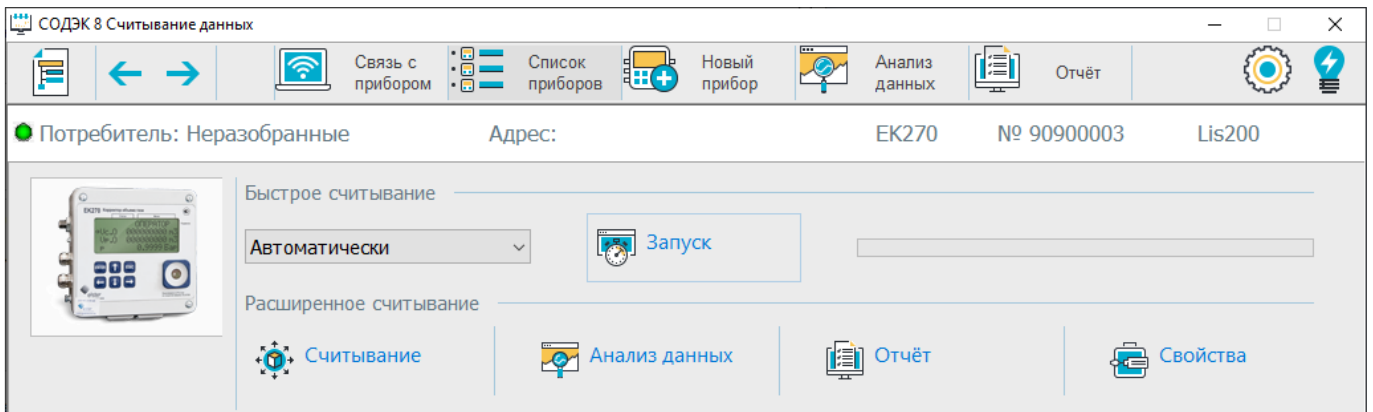


Рисунок 33

7 Маркировка

Маркировка МТЭК-02 имеет следующее содержание:

- товарный знак предприятия-изготовителя;
- надпись «Изготовлено в России»;
- условное обозначение изделия;
- маркировка взрывозащиты: [Ex ib Gb] IIB;
- температура окружающей среды при эксплуатации: $-30\text{ °C} \leq T_a \leq +60\text{ °C}$;
- характеристики искробезопасности: $U_0, I_0, P_0, C_0, L_0; U_i, I_i, P_i, C_i, L_i$
- степень защиты оболочки IP65;
- единый знак обращения продукции на рынке Евразийского экономического союза;
- специальный знак взрывобезопасности согласно ТР ТС 012/2011;
- порядковый номер изделия по системе нумерации предприятия-изготовителя;
- дата изготовления;
- информационные надписи возле отверстий для ввода кабелей;
- род тока и напряжение питания - возле места выхода кабеля питания;
- надпись «Внимание! Открывать, отключив от сети».

На транспортную тару нанесена маркировка, содержащая манипуляционные знаки, основные, дополнительные информационные надписи, наименование упакованной продукции. Маркировка содержит в левом верхнем углу на двух соседних стенках ящика информационные знаки: «Осторожно, хрупкое», «Верх, не кантовать», «Боится сырости».

8 Транспортирование и хранение



ВАЖНО!

Колебания температуры во время хранения может привести к образованию конденсата. Это может привести к неисправности устройства.

Поэтому:

- После хранения или транспортировки в условиях низких температур, или после сильных колебаний температуры, перед введением в эксплуатацию устройство должно быть выдержано при температуре на месте установки не менее 6 часов.
- При конденсации влаги необходимо подождать не менее 12 часов перед эксплуатацией прибора.

Правила транспортирования и хранения:

- Транспортирование МТЭК-02, законсервированного и упакованного в транспортировочную тару, может производиться всеми видами крытых транспортных средств, в соответствии с правилами перевозки грузов, действующих на каждом виде транспорта.
- Условия транспортирования и хранения в упаковке предприятия-изготовителя МТЭК-02 должны соответствовать группе ДЗ по ГОСТ Р 52931.

9 Ремонт

МТЭК-02 является неремонтируемым в эксплуатации изделием. Ремонт может быть выполнен на предприятии-изготовителе ООО «ЭЛЬСТЕР Газэлектроника» или специализированной организацией, уполномоченной предприятием-изготовителем на проведение ремонтных работ и сервисное обслуживание.

Ремонт взрывозащищенного модуля должен осуществляться в соответствии с требованиями ГОСТ 31610.19-2014.

10 Упаковка

Упаковка модуля МТЭК-02 соответствует требованиям ГОСТ 23170-78.

Вместе с модулем МТЭК-02 укладываются (в полиэтиленовом пакете) паспорт, руководство по эксплуатации и комплект для монтажа.

Приложение А

(обязательное)

Сертификат соответствия ТР ТС 012/2011

ЕВРАЗИЙСКИЙ ЭКОНОМИЧЕСКИЙ СОЮЗ

СЕРТИФИКАТ СООТВЕТСТВИЯ



№ ЕАЭС RU C-RU.АЖ58.В.00462/20

Серия RU № 0248598

ОРГАН ПО СЕРТИФИКАЦИИ Орган по сертификации Общества с ограниченной ответственностью Центр "ПрофЭкс".
 Место нахождения: 119501, РОССИЯ, город Москва, улица Веерная, дом 4, корпус 2, этаж П, помещение I комната 27. Адрес
 места осуществления деятельности: 117246, РОССИЯ, город Москва, проезд. Научный, дом 19, этаж 2, комнаты 105, 106.
 Уникальный номер записи об аккредитации в реестре аккредитованных лиц № RA.RU.10АЖ58. Дата регистрации аттестата
 аккредитации: 23.11.2017. Телефон: +7 4955067836, адрес электронной почты: info@profeks.ru

ЗАЯВИТЕЛЬ Общество с ограниченной ответственностью "ЭЛЬСТЕР Газэлектроника"
 Место нахождения (адрес юридического лица) и адрес места осуществления деятельности: 607220, Россия, Нижегородская область,
 город Арзамас, улица 50 лет ВЛКСМ, дом 8А
 Основной государственный регистрационный номер 1025201342440
 Телефон: 78314779800. Адрес электронной почты: info.ege@elster.com

ИЗГОТОВИТЕЛЬ Общество с ограниченной ответственностью "ЭЛЬСТЕР Газэлектроника"
 Место нахождения (адрес юридического лица) и адрес места осуществления деятельности по изготовлению продукции:
 607220, Россия, Нижегородская область, город Арзамас, улица 50 лет ВЛКСМ, дом 8А

ПРОДУКЦИЯ Модуль телеметрии электронного корректора, модели: МТЭК-01, МТЭК-02, МТЭК-03
 Маркировка взрывозащиты согласно приложению (бланки №№ 0752906, 0752907).
 Продукция изготовлена в соответствии с Техническими условиями ЛГТИ.426463.010 ТУ «Модуль телеметрии электронного
 корректора МТЭК» и технической документацией изготовителя для работы во взрывоопасных средах.

Серийный выпуск

КОД ТН ВЭД ЕАЭС 9026102900

СООТВЕТСТВУЕТ ТРЕБОВАНИЯМ

Технического регламента Таможенного союза "О безопасности оборудования для работы во взрывоопасных средах" (ТР ТС 012/2011)

СЕРТИФИКАТ СООТВЕТСТВИЯ ВЫДАН НА ОСНОВАНИИ

- протокола испытаний № 1454ИППМВ от 14.05.2020 года, выданного Испытательным центром Общества с ограниченной ответственностью "ПРОММАШ ТЕСТ" (регистрационный номер аттестата аккредитации RA.RU.21BC05);
- акта анализа состояния производства от 17.04.2020 года, выданного Органом по сертификации Общества с ограниченной ответственностью Центр «ПрофЭкс»;
- технических условий ЛГТИ.426463.010 ТУ, руководств по эксплуатации: ЛГТИ.426463.010 РЭ, ЛГТИ.426463.020 РЭ, ЛГТИ.426463.030 РЭ, конструкторской документации

Схема сертификации: 1с

ДОПОЛНИТЕЛЬНАЯ ИНФОРМАЦИЯ Условия и сроки хранения, назначенный срок службы – в соответствии с ЛГТИ.426463.010 ТУ и эксплуатационными документами изготовителя. Стандарты, обеспечивающие соблюдение требований Технического регламента Таможенного союза ТР ТС 012/2011 "О безопасности оборудования для работы во взрывоопасных средах": согласно приложениям - бланки №№ 0752906, 0752907.

СРОК ДЕЙСТВИЯ С 22.05.2020

ПО 21.05.2025

ВКЛЮЧИТЕЛЬНО

Руководитель (уполномоченное лицо) органа по сертификации

(подпись)

Мамитова Александра Николаевна

(Ф.И.О.)

Эксперт (эксперт-аудитор) (эксперты (эксперты-аудиторы))

(подпись)

Мамитов Максим Евгеньевич

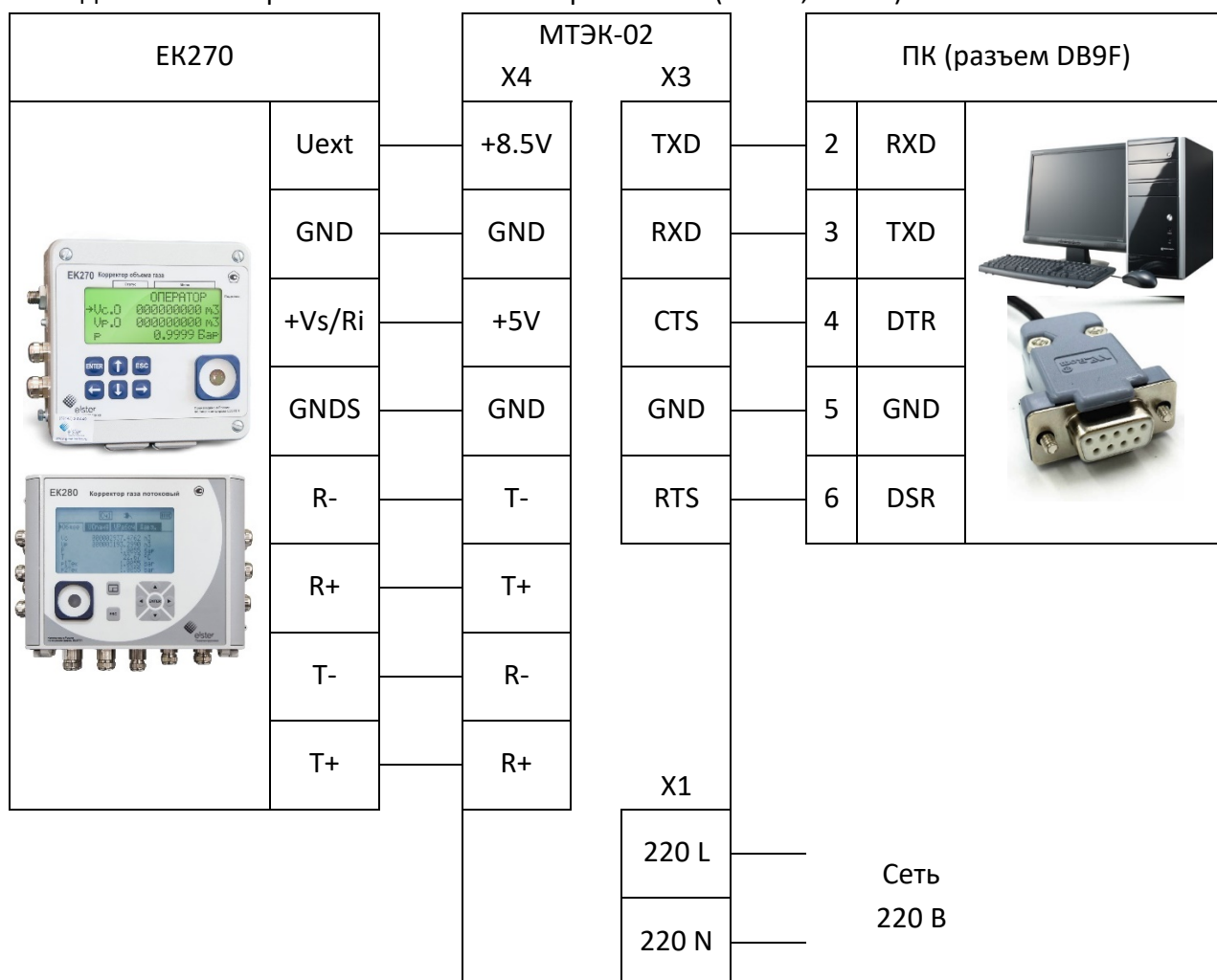
(Ф.И.О.)

Приложение Б

(обязательное)

Схема внешних соединений модуля МТЭК-02

Подключение персонального компьютера к ЕК270 (ЕК280, ЕК290) с использованием МТЭК-02



Допускается использовать трехпроводное соединение (RXD, TXD, GND) ПК и МТЭК-02 без управляющих сигналов.

Дополнительный набор схем подключения модуля МТЭК-02 приведен в сборнике схем подключения «Схемы подключения корректоров объема газа ЕК270, ЕК280, ЕК290 и модулей телеметрии серии МТЭК», который размещен на сайте www.gaselectro.ru

Приложение В

(обязательное)

Схема укладки соединительных кабелей в модуле МТЭК-02

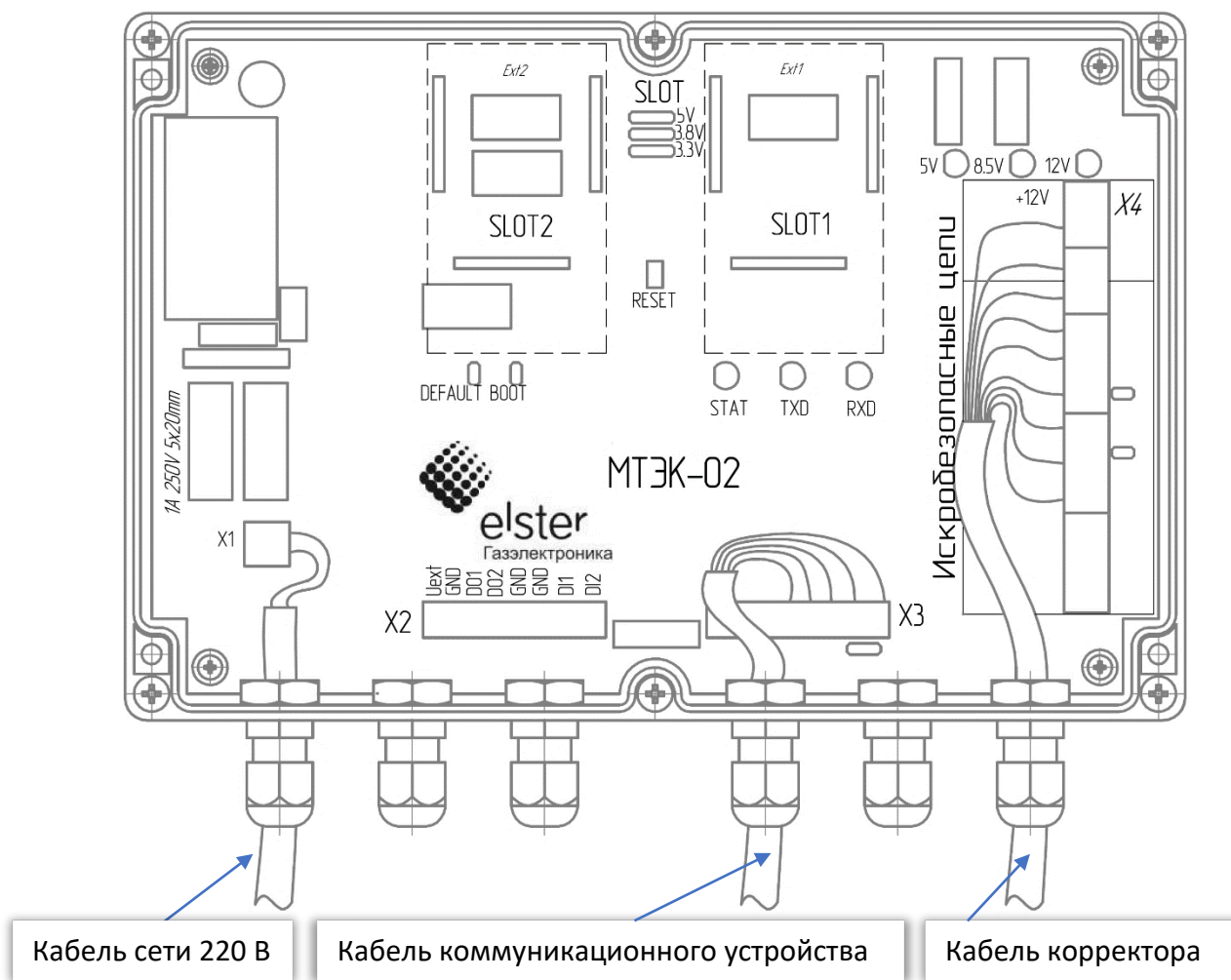


Рисунок В.1

Пример расположения и фиксации кабелей и проводов в корпусе модуля МТЭК-02

Для подключения МТЭК-02 к коммуникационному устройству необходимо:

- Проложить соединительный кабель от коммуникационного устройства через кабельный ввод «Комм. устройство»;
- Подключить провода соединительного кабеля к контактам разъема X3, по схеме в приложении Б;
- Проложить соединительный кабель от корректора через кабельный ввод «Корректор»;
- Подключить провода соединительного кабеля к контактам разъема X4, по схеме в приложении Б;
- Проложить сетевой кабель питания кабельный ввод «Сеть 220В»;
- Подключить провода сетевого кабеля к контактам разъема X1, по схеме в приложении Б.

Пример расположения и фиксации кабелей и проводов в корпусе модуля МТЭК-02 показан на рисунке В.1



ВАЖНО!

При прокладке кабелей в кабельных вводах необходимо обеспечить надежную фиксацию кабеля в кабельном вводе.

Не допускается свободного перемещения сетевого провода в кабельном вводе

Приложение Г
(обязательное)
Условное обозначение модуля МТЭК-02

	Модель	Обозначение	
	МТЭК-02	МТЕК-02	↓
Таблица 1: Тип кабеля для подключения к корректору			
1.1	Тип кабеля для подключения к корректору		
	None	00__	●
	Connector cable TC220	TC__	
	Connector cable EK270/EK280/EK290	EK__	●
1.2	Длина кабеля, м		
	00	__00	●
	05	__05	●
	10	__10	●
	20	__20	●
	30	__30	●
	40	__40	●
	50	__50	●
Таблица 2: Дополнительный модуль расширения 1			
2.1	Тип модуля расширения		
	Нет	000	●
	RS232/RS485-02	RS2	●
	Wi-Fi-02	WF2	●
	GSM 3G-02	3G2	●
Таблица 3: Дополнительный модуль расширения 2			
3.1	Тип модуля расширения		
	Нет	000	●
	RS-232/RS-485	RS2	●
	GSM 3G	3G2	●

Пример записи полного обозначения модуля МТЭК-02:

МТЕК-02 EK40-WF2-3G2

Приведенный пример составлен для конфигурации модуля МТЭК-02 с кабелем для подключения к корректорам серии EK длиной 40м, дополнительными модулями расширения «Wi-Fi» и «Модем 3G»

ООО «ЭЛЬСТЕР Газэлектроника»

ул. 50 лет ВЛКСМ, 8а, Арзамас, Нижегородская обл., 607224, Россия
Телефон: 8-800-234-98-01

E-mail: support.ege@elster.com <http://www.gaselectro.ru>