
СОДЕРЖАНИЕ

1	Описание и работа прибора, а также его составных частей.....	5
1.1	Назначение прибора.....	5
1.2	Технические характеристики прибора.....	5
1.3	Стандартный комплект поставки.....	7
1.4	Состав изделия.....	7
1.5	Устройство и работа.....	10
1.6	Средства измерения, инструмент и принадлежности.....	10
1.7	Маркировка и пломбирование.....	10
1.8	Упаковка.....	11
2	Использование по назначению.....	12
2.1	Эксплуатационные ограничения.....	12
2.2	Подготовка к испытанию.....	12
2.2.1	Подготовка прибора.....	12
2.2.2	Подготовка образца контроля.....	13
2.3	Использование прибора для испытания покрытия по ГОСТ 53007 (ISO 6272).....	13
2.3.1	Испытание на удар – не разрушилось/разрушилось.....	13
2.3.2	Испытание на удар – определение минимальной высоты падения и массы груза, приводящих к растрескиванию и/или отслаиванию.....	15
2.3.3	Обработка результатов.....	16
2.4	Использование прибора для испытания покрытия по ГОСТ 4765.....	17
2.4.1	Проведение испытания.....	17
2.4.2	Обработка результатов испытания.....	17
3	Техническое обслуживание изделия и его составных частей.....	18
3.1	Меры безопасности.....	18
3.2	Гарантийные обязательства.....	18
3.2.1	Базовая гарантия.....	18
3.2.2	Расширенная гарантия.....	19
3.2.3	Гарантия на отремонтированные или замененные детали.....	19
3.2.4	Изнашивающиеся элементы.....	19
3.2.5	Обязанности владельца.....	20
3.2.6	Ограничения гарантии.....	21

3.2.7 Другие случаи, не подпадающие под гарантию.....	22
3.2.8 Гарантии и потребительское законодательство.....	22
3.3 Техническое обслуживание прибора.....	22
4 Текущий ремонт.....	24
5 Хранение.....	24
6 Транспортирование.....	24
7 Утилизация.....	25

**Внимание!**

Пожалуйста, внимательно прочтите настоящее руководство по эксплуатации перед использованием прибора для испытания на прочность покрытий при ударе NOVOTEST Удар универсальный.

Руководство по эксплуатации (далее по тексту – РЭ) включает в себя общие сведения, предназначенные для ознакомления обслуживающего персонала с работой и правилами эксплуатации – прибора для испытания на прочность покрытий при ударе NOVOTEST Удар универсальный (далее по тексту – прибор или Удар универсальный). Документ содержит технические характеристики, описание конструкции и принципа действия, а также сведения, необходимые для правильной эксплуатации прибора. Перед началом работы необходимо ознакомиться с настоящим руководством, так как эксплуатация прибора должна проводиться лицами, ознакомленными с принципом работы и конструкцией прибора.

Правильное и эффективное использование прибора контроля требует обязательного наличия:

- обученного оператора;
- соответствия технических характеристик прибора необходимым требованиям задачи контроля.

Предприятие-производитель оставляет за собой право производить не принципиальные изменения, не ухудшающие технические характеристики изделия. Данные изменения могут быть не отражены в тексте настоящего документа.

Комплект поставки прибора включает эксплуатационную документацию в составе настоящего руководства по эксплуатации и паспорта на прибор.

Настоящее РЭ распространяется на все модификации прибора.

1 ОПИСАНИЕ И РАБОТА ПРИБОРА, А ТАКЖЕ ЕГО СОСТАВНЫХ ЧАСТЕЙ

1.1 Назначение прибора

Прибор для испытания на прочность покрытий при ударе NOVOTEST Удар универсальный предназначен для определения прочности покрытий и материалов при ударе грузом определенной массы в свободном падении с заданной высоты. С помощью прибора можно провести испытания покрытий по ГОСТ Р 53007-2008, ГОСТ 4765, ISO 6272, ASTM D 2794.

Прибор применяется в заводских лабораториях при входном контроле покрытия, в процессе производства, а также в полевых условиях при проведении эксплуатационных работ. Применяется для испытания покрытий на металлах, основного металла, пластмасс, паркета, деревянных панелей, керамики, стекла, бетона, наливных полов.

1.2 Технические характеристики прибора

Конструктивно прибор соответствует требованиям стандартов ГОСТ 4765, ГОСТ 53007, а также ISO 6272-2002 и представляет собой – установку, на которой образец для исследования подвергается удару, путем сбрасывания на него груза. Груз сбрасывается внутри трубы, на которой по всей длине сделан разрез для перемещения груза, вдоль разреза нанесена шкала для определения высоты сброса.

Технические характеристики и условия эксплуатации прибора представлены в табл. 1.1.

Таблица 1.1 – Технические характеристики

Характеристики прибора				
Комплектация	ГОСТ 4765	ГОСТ 53007	ISO 6272	ASTM D 2794
Габаритные размеры, не более, мм	1500x230x200; 840x275x220	1500x230x200	1500x230x200	1500x230x200
Вес, не более, кг	16	16	16	16

Масса груза, кг ±0,001 (ГОСТ 4765); ±0,01 (ГОСТ 53007; ISO 6272; ASTM D 2794)	1; 0,5; 1,5	1; 2 + доп. 1; 2	1; 2 + доп. 1; 2	1
Длина шкалы прибора, мм	1200; 500	1200	1200	1200
Цена деления шкалы, мм	1; 25 ±0,5	1; 25 ±0,5	1; 25 ±0,5	1; 25 ±0,5
Диаметр рабочей части матрицы, мм	30; 35	≥ 40	≥ 40	≥ 40
Диаметр отверстия матрицы, мм	15; 28	16,3; 27	16,3; 27	16,3
Диаметр шарика бойка, мм	8; 15; 14,1	12,7; 20; 15,9	12,7; 20	12,7; 15,9
Условия эксплуатации				
Температура окружающего воздуха, °С	от -45 до +40			
Относительная влажность воздуха, %	до 80 при 25 °С			
Атмосферное давление, кПа	от 84 до 106,7			

1.3 Стандартный комплект поставки

Прибор Удар универсальный.....	1 шт.
Ограничитель.....	1 шт.
Упаковочная тара.....	1 шт.
Руководство по эксплуатации НТЦ.ЭД.УУ.000 РЭ.....	1 шт.
Паспорт НТЦ.ЭД.УУ.000 ПС.....	1 шт.
Дополнительная комплектация по ГОСТ 4765:	
Сферический боек диаметром 8 мм.....	__ шт.
Матрица с диаметром отверстия 15	__ шт.
Дополнительная комплектация по ГОСТ 53007:	
Сферический боек диаметром 12,7 мм	__ шт.
Сферический боек диаметром 20 мм.....	__ шт.
Сферический боек диаметром 15,9 мм	__ шт.
Матрица с диаметром отверстия 16,3 мм.....	__ шт.
Матрица с диаметром отверстия 27 мм	__ шт.
Дополнительная комплектация по ISO 6272:	
Сферический боек диаметром 12,7 мм	__ шт.
Сферический боек диаметром 20 мм	__ шт.
Матрица с диаметром отверстия 16,3 мм	__ шт.
Матрица с диаметром отверстия 27 мм	__ шт.
Дополнительный груз 1 кг	
Дополнительная комплектация по ASTM D 2794:	
Сферический боек диаметром 15,9 мм	__ шт.
Матрица с диаметром отверстия 16,3 мм	__ шт.
Шестигранный ключ Ø4 мм	__ шт.

*По желанию заказчика комплект поставки может быть расширен дополнительным оборудованием или деталями. Точная информация о комплекте поставки указана в паспорте прибора.

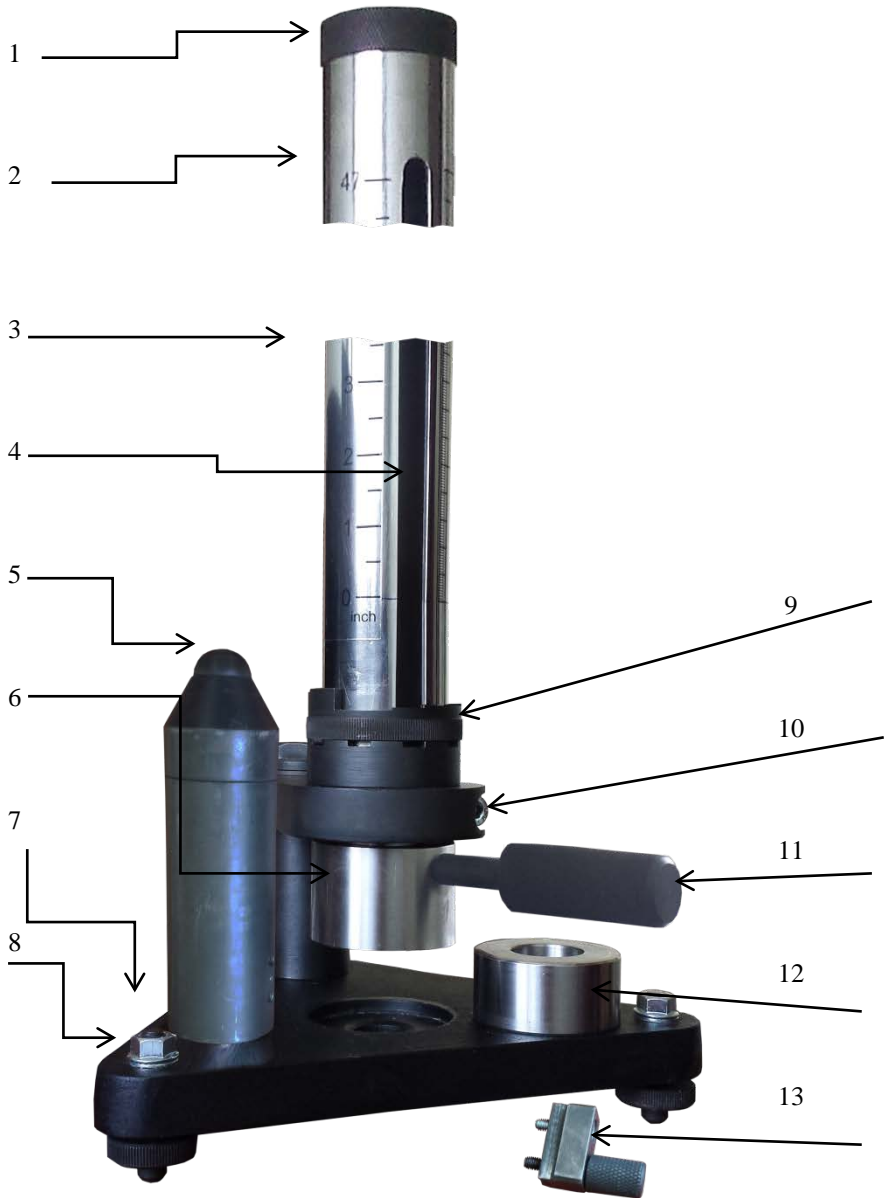
1.4 Состав изделия

Удар универсальный состоит из:

- массивной стальной станины (7), обеспечивающей устойчивое положение прибора;
- регулятора (8) уровня горизонтального положения станины;
- направляющей трубы (2), с прорезью для перемещения ударника (бойка);
- шкалы прибора (3) вдоль прорези на трубе, для определения высоты сброса груза;
- фиксатора (10) направляющей трубы;

- ударника (сферического бойка) (5), с ручкой для установки его на необходимую высоту сброса (13), также на ударнике находится резьбовое соединение для добавления дополнительного груза, если это необходимо;
- ограничителя глубины проникновения удара (9);
- ручкой прижимной муфты (11) и прижимной муфты (6) для фиксации образца контроля;
- матрицы (наковальни) (12), установленной в специальный паз в станине.

Внешний вид прибора, с обозначенными составными частями представлен на рис. 1.1.



*1 – крышка; 2 – направляющая труба; 3 – шкала прибора; 4 – разрез для перемещения груза;
5 – ударник (сферический боек); 6 – прижимная муфта; 7 – станина; 8 – регулятор положения станины; 9 – ограничитель глубины проникновения удара; 10 – фиксатор направляющей трубы; 11 – ручка прижимной муфты; 12 – матрица; 13 – ручка для установки бойка на необходимую высоту сброса.*

Рисунок 1.1 – Прибор для испытания на прочность покрытий при ударе
NOVOTEST
Удар универсальный

1.5 Устройство и работа

Прибор измеряет максимальную высоту, при свободном падении с которой груз определенной массы не вызывает видимых механических повреждений на поверхности испытываемой пластины с лакокрасочным покрытием.

Прочность лакокрасочных покрытий при ударе выражается значением максимальной высоты в сантиметрах, с которой боек с грузом свободно падает на испытываемую поверхность и не повреждает ее, в соответствии со стандартом ГОСТ 4765 и ГОСТ 53007, а также ISO 6272-2002.

1.6 Средства измерения, инструмент и принадлежности

Работоспособность прибора оценивается путем опробования плавности хода ударника внутри направляющей трубы, правильности функционирования механизмов (механизма регулировки положения и фиксации образца контроля, прижимной муфты, регулятора положения станины).

В случае обнаружения неисправностей их устранение должно производиться на предприятии-изготовителе.

1.7 Маркировка и пломбирование

На станину прибора наносится условное обозначение прибора с товарным знаком предприятия-изготовителя, заводским номером и годом выпуска.

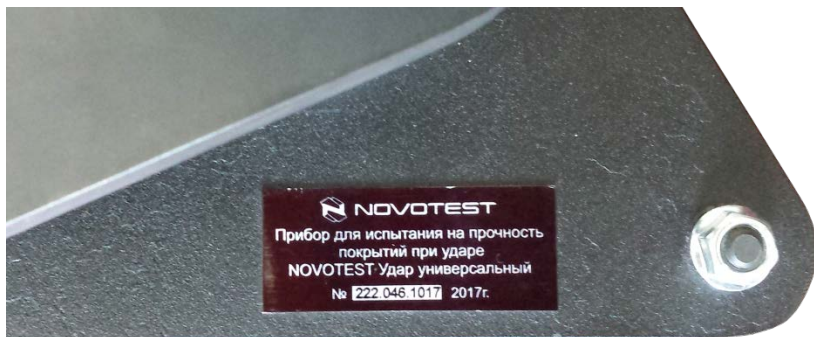


Рисунок 1.2 – Маркировка прибора

1.8 Упаковка

Прибор и комплектующие поставляются в упаковочной таре, исключающей их повреждение при транспортировке.

2 ИСПОЛЬЗОВАНИЕ ПО НАЗНАЧЕНИЮ

2.1 Эксплуатационные ограничения

Эксплуатация прибора должна производиться в рамках его технических характеристик.

К работе с прибором допускается обслуживающий персонал, ознакомленный с эксплуатационной документацией на этот прибор.

2.2 Подготовка к испытанию

2.2.1 Подготовка прибора

1. Провести осмотр прибора после транспортировки, для определения отсутствия повреждений.
2. Уложить прибор в горизонтальном положении, снять крышку и опустить в трубу ударник отверстиями к разрезу для перемещения груза, аккуратно придерживая его.
3. Прикрутить ручку к ударнику используя шестигранный ключ и плавно опустить ударник вниз направляющей трубы (рис. 2.1).
4. Установить станину прибора на устойчивую горизонтальную поверхность и с помощью регуляторов уровня станины добиться ее горизонтального положения.
5. Вращая ручку прижимной муфты против часовой стрелки, поднять прижимную муфту и установить матрицу в паз на станине.



Рисунок 2.1 – Установка ударника внутрь направляющей трубы

2.2.2 Подготовка образца контроля

Образцы контроля необходимо подготавливать в соответствии со стандартом, по которому будет проводиться испытание.

Размеры образцов должны быть такими, чтобы можно было провести не менее пяти испытаний в различных точках пластинки, расположенных на расстоянии не менее 40 мм от центров других участков, ранее подвергавшихся удару, и не менее 20 мм от края пластинки.

2.3 Использование прибора для испытания покрытия по ГОСТ 53007 (ISO 6272)

2.3.1 Испытание на удар – не разрушилось/разрушилось

1. При необходимости к первичному грузу добавить дополнительный груз.
2. Установить испытуемую пластину на матрицу покрытием наружу (прямой удар) или внутрь (обратный удар), приподняв при этом боек на меньшую высоту.
3. Прижать пластину к матрице, для этого вращением ручки прижимной муфты по часовой стрелке опустить прижимную муфту к пластине и прижать ее (рис. 2.2).



Рисунок 2.2. – Установка пластины для проведения испытания

4. Установить груз на требуемой высоте, используя шкалу прибора (рис. 2.3). При необходимости использовать подходящий ограничитель общей толщиной, необходимой для ограничения глубины вдавливания бойка в объект контроля.



Рисунок 2.3. – Установка груза на необходимой высоте

5. Освободить груз и позволить ему упасть на испытываемую пластину.
6. Изъять испытываемую пластину из прибора и осмотреть покрытие. Отметить, растрескалось ли покрытие на испытываемой пластине и/или отслоилось от окрашиваемой поверхности, или разрушения покрытия не произошло.
7. Повторить испытание еще четыре раза в различных точках (общее число падений – пять). Испытания проводят в случайном порядке так, чтобы все удары не располагались на одной прямой.

2.3.2 Испытание на удар – определение минимальной высоты падения и массы груза, приводящих к растрескиванию и/или отслаиванию

1. Установить испытываемую пластину на матрицу покрытием наружу (прямой удар) или внутрь (обратный удар).

2. Прижать пластину к матрице, путем вращения ручки прижимной муфты по часовой стрелке опустить прижимную муфту к пластине и прижать ее.
3. Установить первичный груз на высоте, при которой не ожидается разрушение покрытия.
4. Освободить груз и позволить ему упасть на испытываемую пластину.
5. Изъять испытываемую пластину из прибора и осмотреть поверхность, подвергнутую удару, для выявления трещин и/или отслаивания от окрашенной поверхности.
6. Если нет трещин и/или не произошло отслаивание, повторить испытание, постепенно увеличивая высоту на 25 мм иликратно 25 мм, пока не появятся трещины и/или отслаивание.
7. Отметить высоту, при которой впервые появились трещины и/или произошло отслаивание. Если трещины и/или отслаивание не обнаружены, когда груз падает с максимальной высоты прибора, повторить испытание (начиная с наименьшей высоты) с дополнительным грузом, общая масса груза – 2 кг. Если при проведении испытания с добавленным дополнительным грузом образование трещин и отслаивание не наблюдаются, повторить испытание (начиная с наименьшей высоты) с дополнительным грузом, общая масса груза – 3 кг. При необходимости проводят испытания с дополнительным грузом, максимальная общая масса груза равна 4 кг.
8. После первого обнаружения трещин и/или отслаивания, используя груз, при котором произошло образование трещин и/или отслаивание, повторить испытание пять раз при каждой из трех следующих высот: высоте, при которой впервые обнаружены трещины, на 25 мм ниже и на 25 мм выше, это гарантирует, что результат испытания находится в диапазоне высот испытания.

Испытания необходимо проводить в случайном порядке так, чтобы удары с одной высоты не были непрерывной цепью на одной пластинке.

2.3.3 Обработка результатов

Для испытания на удар – не разрушилось/разрушилось, покрытие не разрушено, если в ходе четырех испытаний покрытие не нарушено (нет трещин и/или не произошло отслоение от окрашиваемой поверхности).

Для испытания на удар – определение минимальной высоты падения и массы груза, приводящей к растрескиванию или отслаиванию, за результат испытания прочности при ударе принимают комбинацию минимальных значений высоты (см), с которой падает груз, и массы груза

(кг), при которых произошло большее количество разрушений (не менее трех из пяти).

2.4 Использование прибора для испытания покрытия по ГОСТ 4765

2.4.1 Проведение испытания

1. Установить испытуемую пластину на матрицу покрытием наружу (прямой удар) или внутрь (обратный удар).
2. Прижать пластину к матрице путем вращения ручки прижимной муфты по часовой стрелке опустить прижимную муфту к пластине и прижать ее.
3. Если значение прочности покрытия при ударе неизвестно, то груз установить на высоте 10 см, а затем привести прибор в действие; при этом груз свободно падает на пластину, лежащую на наковальне.
4. После удара изъять пластину и осмотреть покрытие лакокрасочного материала с целью выявления механического повреждения (трещины, отслаивания).
5. Если дефекты отсутствуют, то испытание повторить, увеличив высоту сбрасывания груза каждый раз на 5 – 10 см до тех пор, пока не обнаружатся первые повреждения покрытия при ударе.

Повторные испытания проводить каждый раз на новом участке пластинки, который находится на расстоянии не менее 20 мм от края пластины и не менее 40 мм от центров других участков. Для каждой высоты определение повторяют не менее трех раз.

Если значение прочности покрытия при ударе указано в нормативно-технической документации на лакокрасочный материал, то груз устанавливают на заданную высоту.

2.4.2 Обработка результатов испытания

Прочность покрытия при ударе условно выражают значением максимальной высоты в сантиметрах, при падении с которой груз не наносит механических повреждений покрытию испытуемого образца.

За результат испытания принимают значение максимальной высоты, при которой получают три положительных определения испытания.

Если это условие не выполняется, то испытание повторяют еще на двух пластинках, при этом результаты должны совпадать не менее, чем на восьми из девяти определений.

3 ТЕХНИЧЕСКОЕ ОБСЛУЖИВАНИЕ ИЗДЕЛИЯ И ЕГО СОСТАВНЫХ ЧАСТЕЙ

3.1 Меры безопасности

Введенный в эксплуатацию прибор рекомендуется подвергать периодическому осмотру с целью контроля:

- работоспособности;
- соблюдения условий эксплуатации;
- отсутствия внешних повреждений составных частей прибора.

К работе с прибором допускаются лица, прошедшие инструктаж по технике безопасности.

3.2 Гарантийные обязательства

Приведенная ниже информация о гарантийном обслуживании действительна для всей продукции NOVOTEST.

Изготовитель гарантирует соответствие прибора требованиям технических условий при соблюдении пользователем условий транспортирования, хранения, и эксплуатации, и своевременном прохождении технического обслуживания на предприятии изготовителя не реже одного раза в год.

3.2.1 Базовая гарантия

На ваш новый прибор NOVOTEST, приобретенный у авторизованного дилера, распространяется базовая гарантия – 1 год, при условии проведения планового технического обслуживания не реже одного раза в год.

Если какая-либо деталь прибора выйдет из строя по причине дефекта материала или изготовления, она будет бесплатно отремонтирована или заменена любым авторизованным дилером NOVOTEST, независимо от того, перешло ли право собственности на прибор к другому лицу в течение гарантийного срока.

Гарантия на аккумуляторы, батарейки и зарядные устройства предоставляется непосредственно предприятиями-изготовителями аккумуляторов, батареек и зарядных устройств, поэтому на них не распространяются гарантийные обязательства NOVOTEST. Однако обслуживающий вас дилер NOVOTEST окажет вам помощь в предъявлении гарантийных претензий, касающихся аккумуляторов, батареек и зарядных устройств.

Гарантия на прибор начинает действовать с даты приобретения прибора, как правило, в день отгрузки прибора клиенту. В случае, если

прибор приобретается компанией-посредником, началом гарантийного срока считается момент передачи прибора посреднику.

3.2.2 Расширенная гарантия

Специальная программа продления срока базовой гарантии с 1 до 3 лет. Для участия в программе необходимо оплатить сертификат при приобретении оборудования. Условия расширенной гарантии указаны в сертификате.

3.2.3 Гарантия на отремонтированные или замененные детали

На все фирменные запасные части NOVOTEST, установленные в процессе гарантийного ремонта, распространяется гарантия NOVOTEST (до конца срока действия гарантии).

Запасные части, замененные в процессе гарантийного обслуживания по гарантии, не возвращаются владельцу прибора.

3.2.4 Изнашивающиеся элементы

Детали, подвергающиеся износу в процессе эксплуатации прибора, делятся на две основные категории. К первой относятся те детали, которые требуют замены или регулировки с интервалом, предписанным графиком технического обслуживания прибора, а ко второй изнашивающиеся элементы, периодичность замены или регулировки которых зависит от условий эксплуатации прибора.

3.2.4.1 Детали, заменяемые при плановом техобслуживании

Детали, перечисленные ниже, имеют ограниченный срок службы и требуют замены или регулировки с интервалами, предписанными графиком технического обслуживания прибора. На эти детали базовая гарантия распространяется до того момента, когда требуется их первая замена или регулировка. Срок гарантии на каждую деталь не может превышать ограничений (по времени эксплуатации прибора или наработке), указанных в условиях базовой гарантии.

- прокладки, если их снятие выполняется в связи с сопутствующей регулировкой;
- масло и рабочие жидкости.

3.2.4.2 Изнашивающиеся элементы

Детали и механизмы, подвергаемые механическим воздействиям в процессе эксплуатации, перечисленные ниже, либо имеют ограниченный срок службы, либо могут потребовать замены (регулировки) в результате

повреждения. Однако, на эти детали распространяется базовая гарантия NOVOTEST в течение 12 месяцев.

Примечание: На детали, изнашивающиеся в результате трения (такие как ножи, резак, опорные насадки и пр.) не распространяется основная гарантия NOVOTEST, если эти детали выходят из строя в результате нормального износа в ходе эксплуатации прибора. Однако если в течение гарантийного срока эти детали выходят из строя по причине исходного дефекта материала или изготовления, то они будут отремонтированы или заменены согласно основной гарантии.

3.2.5 Обязанности владельца

В "Руководстве по эксплуатации" и "Паспорте" содержится информация о правильной эксплуатации и техническом обслуживании вашего прибора.

Правильная эксплуатация и обслуживание прибора помогут вам избежать дорогостоящего ремонта, вызванного некорректными действиями при эксплуатации, пренебрежением или неправильным выполнением технического обслуживания. Кроме того, следование нашим рекомендациям увеличивает срок службы прибора. Поэтому владельцу прибора следует:

- В случае обнаружения дефекта или неисправности как можно скорее предоставлять свой прибор авторизованному дилеру NOVOTEST для проведения гарантийного ремонта. Это поможет свести к минимуму ремонт, необходимый вашему прибору.
- Выполнять техническое обслуживание вашего прибора в соответствии с рекомендациями руководства по эксплуатации и паспорта.

Примечание: Пренебрежение своевременным выполнением технического обслуживания прибора в соответствии с предписанным графиком лишает вас прав на гарантийный ремонт или замену неисправных деталей.

- При обслуживании прибора использовать только фирменные запасные части и эксплуатационные жидкости NOVOTEST (имеющие соответствующую маркировку).
- Вносить в данный паспорт записи о выполненном техническом обслуживании прибора, сохранять все счета и квитанции. В случае необходимости они послужат доказательством того, что техническое обслуживание

выполнялось своевременно (согласно интервалам, указанным в паспорте), с использованием рекомендованных запасных частей и эксплуатационных жидкостей. Это поможет Вам при предъявлении гарантийных претензий по поводу дефектов, которые могут возникать вследствие несоблюдения графика технического обслуживания прибора или использования несанкционированных деталей, или материалов.

- Регулярно очищайте корпус прибора и преобразователей вашего прибора в соответствии с рекомендациями NOVOTEST.
- Соблюдайте условия эксплуатации и хранения приборов в соответствии с рекомендациями NOVOTEST.

3.2.6 Ограничения гарантии

NOVOTEST не несет ответственности, если необходимость ремонта или замены деталей была вызвана одним из следующих факторов:

- Повреждениями, вызванными небрежной/неправильной эксплуатацией прибора, стихийным бедствием, попаданием воды в прибор, преобразователь, аксессуары и детали прибора (при отсутствии производственного брака) несчастным случаем или использованием прибора не по назначению;
- Эксплуатационным износом деталей;
- Невыполнением рекомендаций NOVOTEST по техническому обслуживанию прибора в указанные сроки;
- Нарушением условий эксплуатации вашего прибора, рекомендованных NOVOTEST;
- Внесением изменений в конструкцию прибора или его компонентов, вмешательством в работу систем прибора и т. п. без согласования с предприятием-изготовителем;
- Использованием аккумуляторов и иных комплектующих ненадлежащего качества (см. Руководство по эксплуатации);
- Перепадами напряжения в питающей сети;
- Отказом от своевременного исправления каких-либо повреждений, выявленных в ходе проведения планового техобслуживания;
- Факторами, лежащими вне сферы контроля NOVOTEST, например: загрязнение воздуха, ураганы, сколы от ударов, царапины и использование неподходящих чистящих средств;
- Использование технологий ремонта, не получивших одобрение NOVOTEST;

- Использование неоригинальных запасных частей и эксплуатационных жидкостей NOVOTEST.

Ремонтные операции, подпадающие под гарантию NOVOTEST, должны выполняться только авторизованным сервисным центром NOVOTEST.

3.2.7 Другие случаи, не подпадающие под гарантию

Основная гарантия NOVOTEST, расширенная гарантия NOVOTEST исключают ответственность NOVOTEST за любой непредвиденный или косвенный ущерб, понесенный в результате дефекта, на который распространяются вышеуказанные гарантии. К такому ущербу относятся (но не ограничиваются нижеследующим перечнем):

- компенсация за причиненные неудобства, телефонные звонки, затраты на размещение и пересылку прибора, потеря прибыли или ущерб, нанесенный имуществу.
- Все гарантийные обязательства теряют силу, если прибор официально признан не подлежащим ремонту (страховой компанией или аналогичным учреждением).

3.2.8 Гарантии и потребительское законодательство

Базовая гарантия NOVOTEST, расширенная гарантия NOVOTEST не ущемляют ваших законных прав, предоставляемых вам договором купли-продажи, который оформляется при приобретении прибора у авторизованного дилера NOVOTEST; а также применимым местным законодательством, определяющим правила продажи и обслуживания товаров народного потребления.

3.3 Техническое обслуживание прибора

Приведенная информация о техническом обслуживании действительна для всей продукции NOVOTEST.

Техническое обслуживание прибора производится в течение всего срока эксплуатации и подразделяется на:

- профилактическое;
- плановое.

Профилактическое обслуживание производится не реже одного раза в три месяца и включает внешний осмотр, очистку и смазку.

Плановое обслуживание производится предприятием изготовителем не реже одного раза год и является обязательным требованием для сохранения гарантии от производителя.

Очень важно в течение всего срока эксплуатации прибора своевременно выполнять его техническое обслуживание. При этом

необходимо следовать графику, представленному ниже в виде табл. 3.1 (ориентируясь на наработку прибора или месяцы его эксплуатации, в зависимости от того, что наступит ранее).

Таблица 3.1 – График технического обслуживания NOVOTEST

Прибор	График технического обслуживания NOVOTEST
Все модели, кроме указанных ниже	Ежегодное техническое обслуживание выполняется через один год или 2000 часов наработки (в зависимости от того, что произойдет ранее)
Твердомеры переносные (динамические, ультразвуковые, комбинированные)	Ежегодное техническое обслуживание выполняется через один год или 2000 часов наработки (в зависимости от того, что произойдет ранее)

Конкретный перечень операций, выполняемых во время каждого технического обслуживания, зависит от модели прибора, а также от года его выпуска и величины наработки. Обслуживающий вас авторизованный сервисный центр NOVOTEST по вашему требованию предоставит вам информацию о работах, которые необходимо выполнять при обслуживании вашего прибора.

Записи о проведении планового технического обслуживания вашего прибора делаются в паспорте на прибор. Сведения о техническом обслуживании очень важны, они могут понадобиться для реализации ваших прав на гарантийный ремонт прибора. Поэтому всегда проверяйте, чтобы по окончании технического обслуживания ваш авторизованный сервисный центр NOVOTEST поставил штамп в соответствующем месте под записью о выполненных процедурах.

4 ТЕКУЩИЙ РЕМОНТ

Прибор по виду исполнения и с учетом условий эксплуатации относится к изделиям, ремонт которых производится на специальных предприятиях либо на предприятии-изготовителе.

Для постановки прибора на гарантийное обслуживание в сервисном центре (СЦ) необходимо представить правильно заполненный паспорт на прибор. СЦ делает отметку в паспорте о постановке прибора на гарантийное обслуживание и направляет ксерокопию на предприятие-изготовитель.

Отправка прибора для проведения гарантийного (послегарантийного) ремонта либо поверки должна производиться с паспортом прибора. В сопроводительных документах необходимо указывать почтовые реквизиты, телефон и факс отправителя, а также способ и адрес обратной доставки.

Гарантийный ремонт производится при наличии заполненного паспорта.

5 ХРАНЕНИЕ

Условия хранения прибора по группе 1 согласно требованиям по ГОСТ 15150 при температуре окружающего воздуха от +5 °С до +40 °С и относительной влажности до 80 % при температуре 25 °С. Бойки хранить смазанными в антикоррозионной смазке и завернутыми в бумагу КВ-22.

При кратковременном хранении и в перерывах между применением прибор должен храниться в предназначенной для этого упаковочной таре. В месте хранения не должно быть паров агрессивных веществ (кислот, щелочей) и прямого солнечного света. Прибор не должен подвергаться резким ударам, падениям или сильным вибрациям.

Приборы должны укладываться на стеллажи или в штабели в транспортной упаковке.

6 ТРАНСПОРТИРОВАНИЕ

Упакованные приборы могут транспортироваться любым видом транспорта при соблюдении следующих условий:

- транспортировка осуществляется в заводской таре;
- отсутствует прямое воздействие влаги;
- температура не выходит за пределы от -50 °С до +50 °С;
- влажность не превышает 95 % при температуре до 35 °С;

- вибрация в диапазоне от 10 до 500 Гц с амплитудой до 0,35 мм и ускорением до 49 м/с²;
- удары со значением пикового ускорения до 98 м/с²;
- уложенные в транспорте приборы закреплены во избежание падения и соударений.

7 УТИЛИЗАЦИЯ

Изделие не содержит в своем составе опасных или ядовитых веществ, способных нанести вред здоровью человека или окружающей среде и не представляет опасности для жизни, здоровья людей и окружающей среды по окончании срока службы. В этой связи утилизация изделия может производиться по правилам утилизации общепромышленных отходов. Утилизация осуществляется отдельно по группам материалов.

ПАСПОРТ

Основные сведения об изделии

Прибор NOVOTEST Удар
Тип Удар универсальный
Заводской номер _____
Дата изготовления « ____ » _____ 201 ____

Изготовитель: ООО НТЦ «Промтехнологии»
Адрес: 198152, С-Пб, ул. Краснопутиловская, д. 69,
лит. А

Основные технические данные

Основные технические данные приведены в «Руководстве по эксплуатации NOVOTEST Удар универсальный» НТЦ,ЭД,У.000 РЭ

Сведения о приемке

NOVOTEST Удар универсальный зав. № _____ изготовлен и принят в соответствии с обязательными требованиями государственных стандартов, действующей технической документацией и признан пригодным для эксплуатации.

Начальник ОТК _____ (_____)
подпись расшифровка

« ____ » _____ 201 ____

Сведения об упаковке

NOVOTEST Удар универсальный зав. № _____ упакован _____ согласно требованиям, предусмотренным в действующей технической документации.

Дата продажи « ____ » _____ 20 ____

_____ (_____)
подпись расшифровка

