

Индикаторы ABSOLUTE Digimatic ID-C с удержанием минимального, максимального значений и амплитуды



Функции	Серия 543
PRESET (Предустановка) (x3)	●
ZERO / ABS (НУЛЬ/АБС.)	●
Оценка ПР/±НЕ	●
Вывод данных Digimatic	●
ВКЛ./ВЫКЛ.	●
Переключаемый диапазон аналоговой шкалы	●
Удержание МАКС./МИН./Размах	●
Функция блокировки	●
Режим быстрого измерения	●
Переключение направления отсчета	●
Функция вычислений	●

Спецификация

Погрешность	См. перечень технических характеристик (без учёта ошибки квантования)
Измер. усилие	≤ 1,5 Н
Шкала	Линейный датчик ABSOLUTE ёмкостного типа
Макс. скорость отклика	Неограничена
Ø гильзы	8 мм
Частота отсчетов	Стандартный режим: 10 раз/с Ускоренный режим: 50 раз/с*
Измерительный наконечник	Сфера из твердого сплава, с резьбой M 2,5 x 0,45 мм (тип ISO/JIS)
Сигнал предупреждения	Низкое напряжение, синтаксическая ошибка, ошибка переполнения, ошибка задания границ допуска
Питание	1 батарея CR2032
Срок службы батареи	Стандартный режим: ок. 1 года Ускоренный режим: ок. 4,5 мес.
Отображение данных	ЖК-дисплей, высота символов: 8 мм, поворачивается на 330°

Оptionальные аксессуары

№	Описание
905338	Кабель Digimatic, плоский прямой, 1 м
905409	Кабель Digimatic, плоский прямой, 2 м
02AZD790F	Кабель U-WAVE T типа F, плоский прямой
21EZA313	USB интерфейс для настройки индикатора через ПК, индикатор ID-C
540774	Тросик подъема стержня, 500 мм
21EZA198	Рычаг подъема стержня, для диапазона 12,7 мм
06AFM380F	Прямое соединение с USB (Digimatic-USB), 2 м, плоский прямой

Расходуемые аксессуары

№	Описание
055AA217D	Литиевая батарея CR-2032, 1 шт.
901312	Шариковый наконечник, длина 7,3 мм; твердосплавный; метрический



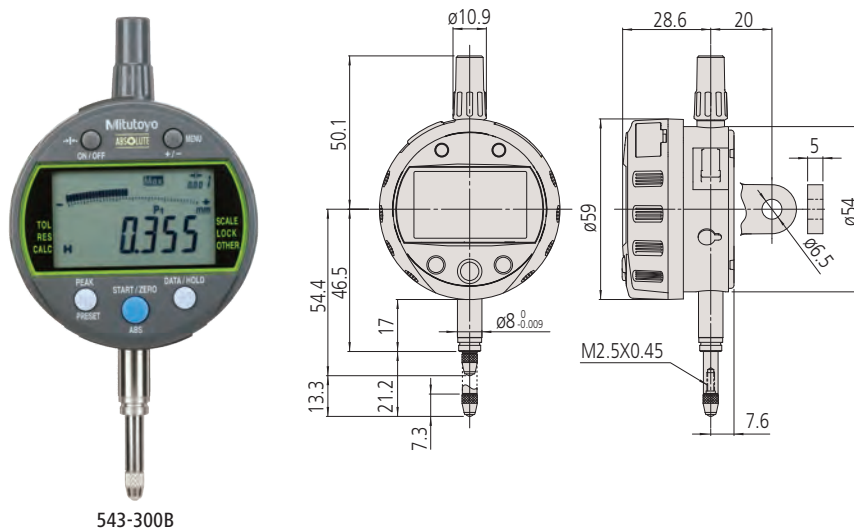
Отсканируйте QR-код с помощью мобильного устройства, чтобы посмотреть видео о средствах измерения на YouTube

*если скорость измерения > 50 мкм/с, возможно неверное отображение максимального значения

Серия 543

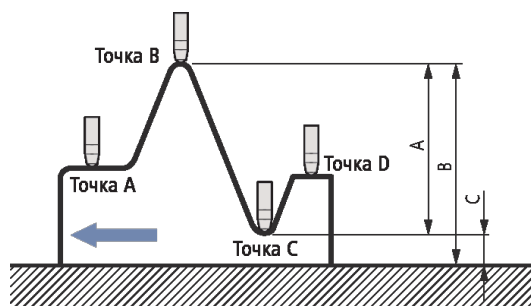
Эти индикаторы позволяют удерживать наибольшее, наименьшее значений и размах. Преимущества:

- Возможность измерения наибольшего, наименьшего значений и размаха.
- Режим измерения с высокой скоростью (с периодом 20 мс или 50 измер. в сек.) для надежных измерений максимального, минимального значений и размаха.
- Легкая настройка индикатора через меню индикатора.
- Аналоговая шкала на дисплее (12 переключаемых разрешений).
- Функция оценки допусков ПР/±НЕ.
- Индикатор позволяет проводить вычисления по формуле Ax .
- Свободное задание коэффициента A. X = перемещение измерительного штока.
- Доступно специальное ПО и USB-интерфейс для настройки индикатора посредством компьютера.



Метрические

№	№ с ушком	Диап. изм-й [мм]	Разрешение	Погрешность	Масса [г]
543-300B	543-300	12,7	0,001/0,01 мм	0,003 мм	170



543-300B
7001-10