

**РОССИЙСКАЯ ФЕДЕРАЦИЯ
ООО «МАГИКА-ПРИБОР+»**




**ТЕПЛОСЧЕТЧИКИ-РЕГИСТРАТОРЫ
«МАГИКА»**




РУКОВОДСТВО ПО ЭКСПЛУАТАЦИИ


**4218-003-89503403 РЭ
Издание 3.22**

**г. МОСКВА
2020 г.**

 Руководство по эксплуатации издания 2.00 и новее (далее по тексту – руководство) распространяется на теплосчетчики-регистраторы «МАГИКА», в дальнейшем «теплосчетчики», с печатной платой версии 4 и новее (версия указана в названии модели, например, А2220-4, см. п.1.1.4 по системе обозначения). Для теплосчетчиков с печатной платой версии 3 (например, А2220-3) и старше см. руководство издания 1.хх.

 Месячный архив имеется в приборах, выпущенных начиная с февраля 2015 года. Для выгрузки и печати месячных архивов используйте ПО «Archive» версии 4.5 и новее, архиватор версии ПО 2.6 и новее.


Руководство содержит технические характеристики, описание устройства и принципа действия, а также сведения, необходимые для правильного монтажа и эксплуатации теплосчетчиков.

 Перед установкой и пуском теплосчетчика «МАГИКА» в эксплуатацию **необходимо** внимательно **изучить настоящее руководство по эксплуатации** и паспорт на изделие. Необходимо обратить внимание на следующие положения:

- правильность установки первичных преобразователей;
- правильность прокладки и подключения соединительных кабелей.

ЗАПРЕЩАЕТСЯ:

- производить произвольную замену электромагнитных преобразователей расхода (ЭПР) и измерительного блока в комплекте расходомера;
- производить сварку на трубе и фланцах ЭПР, а также производить сварку в любом месте трубопровода, на котором установлен электромагнитный преобразователь расхода, при включенном электронном блоке расходомера;
- использовать ЭПР в качестве монтажного приспособления при приварке ответных фланцев трубопроводов;
- использовать для монтажа провода с не облуженными концами или облуживать концы проводов, другой конец которых подключен к клеммам электронного блока;
- использовать трубопроводы в качестве заземляющего контура сварочного аппарата.

 **ВНИМАНИЕ!** Изготовитель имеет право отказать в гарантийном обслуживании расходомера в случае, если:

- электронные компоненты, платы и корпус электронных блоков и первичного преобразователя расхода имеют механические повреждения и следы попадания влаги, масла или других жидкостей;
- изоляционное покрытие внутренней трубы первичного преобразователя расхода имеет видимые повреждения;
- монтаж и/или демонтаж проводился с нарушением правил настоящего «Руководства по эксплуатации»;
- не выполнены условия поверки и регламентного обслуживания расходомера, указанные в разделах 5 и 6 настоящего «Руководства по эксплуатации».

Для заказа теплосчетчиков или их поверки, а также для получения технических консультаций по монтажу и эксплуатации, обращайтесь по телефонам: +7(499)390-24-57 (многоканальный), +7(499)400-53-49 (многоканальный), факс +7 (499)400-53-49

Или по электронной почте:

zakaz@magika.ru, mail@magika.ru - заказ теплосчетчиков или их поверки.

thelp@magika.ru - вопросы по работе теплосчетчика и программ считывания архивов теплосчетчика.

Дополнительная информация и рекомендации по применению на Интернет-сайте **www.magika.ru**

СОДЕРЖАНИЕ

ПЕРЕЧЕНЬ УСЛОВНЫХ СОКРАЩЕНИЙ И ИСПОЛЬЗУЕМЫХ ТЕРМИНОВ	5
1 ОПИСАНИЕ И РАБОТА	6
1.1 Назначение изделия.....	6
1.1.1 Общие сведения	6
1.1.2 Условия окружающей среды	6
1.1.3 Исполнения (модели) теплосчетчиков.....	7
1.1.4 Система обозначений модели ЭБ теплосчетчика	7
1.1.5 Система обозначений заводского номера ЭБ теплосчетчика и расходомера.....	8
1.1.6 Заказ теплосчетчиков и расходомеров.....	8
1.2 Технические характеристики.....	8
1.2.1 Основные характеристики	8
1.2.2 Термопреобразователи сопротивления и датчики давления.	10
1.2.3 Отображение и хранение информации	10
1.3 Состав изделия	11
1.3.1 Комплектация.....	11
1.3.2 Дополнительное оборудование	12
1.3.3 Документация.....	12
1.4 Устройство составных частей и принцип действия теплосчетчика	12
1.4.1 Принцип действия теплосчетчика	12
1.4.2 Устройство электромагнитного преобразователя объемного расхода жидкости	12
1.4.3 Устройство электронного блока.....	13
1.4.4 Уравнения, используемые в теплосчетчике	14
1.5 Маркировка и пломбирование.....	18
1.5.1 Маркировка ЭПР содержит следующие данные:.....	18
1.5.2 На лицевой панели корпуса ЭБ нанесено следующее:.....	18
1.5.3 Пломбирование	18
1.6 Упаковка	19
2 ПОДГОТОВКА К ИСПОЛЬЗОВАНИЮ	20
2.1 Общие требования.....	20
2.2 Распаковка	20
2.3 Установка электромагнитных преобразователей объемного расхода жидкости	20
2.4 Установка термопреобразователей сопротивления	21
2.5 Установка электронного блока	22
2.6 Монтаж электрических соединений.....	22
2.6.1 Подключение преобразователей к электронному блоку	22
2.6.2 Прокладка линий связи	23
2.6.3 Подбор полярности включения проводов питания катушки индуктивности электромагнитных преобразователей объемного расхода жидкости.	24
2.6.4 Рабочее заземление	24
2.7 Монтаж дополнительных РИ1000, РИ2000, РС1220, РС2220 и др. ВС.....	25
3 УКАЗАНИЕ МЕР БЕЗОПАСНОСТИ	26

4	ИСПОЛЬЗОВАНИЕ ПО НАЗНАЧЕНИЮ	27
4.1	Управление работой измерительного блока теплосчетчика.....	27
4.1.1	Общие положения.....	27
4.1.2	Защита от несанкционированного доступа.....	27
4.1.3	Дерево меню изделия.....	28
4.1.4	Пример работы с меню прибора.....	38
4.2	Светодиодная индикация в приборах исполнения «РИ» «РС».....	38
4.2.1	Группы из двух светодиодов «Расход1» и «Расход2».....	38
4.2.2	Другие светодиоды.....	39
4.3	Считывание и вывод на печать архивов	39
4.3.1	Печать на подключенный принтер.....	39
4.3.2	Печать с компьютера.....	39
4.4	Характерные неисправности и методы их устранения	41
4.4.1	Основное замечание.....	41
4.4.2	Неисправности.....	41
4.4.3	Определение причин неисправности оборудования узлов учета и теплосчетчиков.....	43
5	ТЕХНИЧЕСКОЕ И РЕГЛАМЕНТНОЕ ОБСЛУЖИВАНИЕ	49
6	ПОВЕРКА	50
7	ПРАВИЛА ХРАНЕНИЯ И ТРАНСПОРТИРОВАНИЯ.....	51
8	ПРОИЗВОДИТЕЛИ	51
9	ПРИЛОЖЕНИЯ.....	51
	Приложение А. Карта заказа на теплосчетчик «МАГИКА».....	52
	Приложение Б. Исполнения (модели) электронных блоков теплосчетчиков.....	53
	Приложение В. Габаритные и присоединительные размеры электронных блоков.....	56
	Приложение Г. Установка электромагнитных преобразователей объемного расхода жидкости.....	58
	Приложение Д. Габаритные и присоединительные размеры электромагнитных преобразователей объемного расхода жидкости.....	60
	Приложение Е. Установка термометров сопротивления.....	63
	Приложение Ж. Цоколевка разъемов и клемм.....	64
	Приложение И. Схемы подключения.....	68
	Приложение К. Заземление.....	76
	Приложение Л. Измерительные приборы, измерительные преобразователи и датчики.....	80
	Приложение М. Таблица настроечных параметров.....	81
	Приложение Н. Разъем подключения теплосчетчика к проливной установке.....	82

ПЕРЕЧЕНЬ УСЛОВНЫХ СОКРАЩЕНИЙ И ИСПОЛЪЗУЕМЫХ ТЕРМИНОВ

ВС..... - водосчетчик или расходомер, имеющий выходные «весовые» импульсы с размерностью «литр на импульс», являющийся средством измерения, внесенным в государственный реестр;

ЭПР- электромагнитный преобразователь объемного расхода жидкости, не содержащий электронных схем, не имеющий нормированного выходного сигнала и не являющийся средством измерения;

Ду - диаметр условного прохода;

ДД - датчик давления, имеющий токовый выход;

ТС - термопреобразователь сопротивления платиновый;

ЭБ - электронный блок расходомера или регистратора;

ЖКИ - жидкокристаллический индикатор;

ГВС - горячее водоснабжение;

ХВС – холодное водоснабжение;

ЭРК- электромагнитный расходомерный канал;

~ - Переменный ток



- Зажим рабочего заземления



- Внимание! (См. сопроводительные документы).



- Оборудование, защищенное двойной или усиленной изоляцией (эквивалентно классу II ГОСТ Р МЭК 536).

Примечание. ЭПР подключаются к входам и выходам ЭРК. К входам импульсных каналов ЭБ подключаются механические водосчетчики с герконовым выходом, а также расходомеры и регистраторы расхода с импульсным выходом, например, «МАГИКА-РИ».

1 ОПИСАНИЕ И РАБОТА



ВНИМАНИЕ! Перед установкой, вскрытием верхней крышки и подключением соединительных проводов обязательно отключите теплосчетчик от сети.

1.1 Назначение изделия

1.1.1 Общие сведения

- Теплосчетчики «МАГИКА» представляют собой многоканальные комбинированные измерительные регистрирующие приборы, предназначенные для измерения и регистрации количества теплоты, объемного расхода, объема, массы, температуры, давления воды в открытых и закрытых системах водяного теплоснабжения, а также горячего и холодного водоснабжения.
- **Область применения:** узлы коммерческого и не коммерческого учета количества теплоты и расхода воды, а также потребления воды в системах горячего и холодного водоснабжения, различные промышленные системы сбора данных.

Теплосчетчик «МАГИКА» может использоваться в промышленности и коммунальном хозяйстве в качестве многоканального расходомера или водосчетчика для измерения объема, массы и давления воды, водных растворов, водной пульпы, бытовых и промышленных стоков и других жидких сред с температурой от +2 до +160°C.

- **Метрологические характеристики** электромагнитных расходомерных каналов теплосчетчиков соответствуют классу «С» по ГОСТ Р 51649-2000 «Теплосчетчики для водяных систем теплоснабжения. Общие технические условия».

Метрологические характеристики импульсных каналов теплосчетчиков соответствуют классу «Б» или «С» по ГОСТ Р 51649-2000 «Теплосчетчики для водяных систем теплоснабжения. Общие технические условия», в зависимости от метрологических характеристик водосчетчиков, расходомеров или регистраторов расхода, подключенных к входу импульсного канала.

- Теплосчетчики внесены в **Государственный реестр** средств измерений под №55821-13.
- Теплосчетчики соответствуют требованиям "Правил коммерческого учета тепловой энергии, теплоносителя", утвержденным Постановлением Правительства РФ от 18 ноября 2013 года №1034.
- **Межповерочный интервал:**
 - 4 года для теплосчетчиков всех исполнений.

1.1.2 Условия окружающей среды

1.1.2.1 Параметры для ЭБ теплосчетчика:

- температура окружающей среды от плюс 5 до плюс 50°C;
- верхнее значение относительной влажности окружающего воздуха до 93% при температуре плюс 35°C и более низких температурах, без конденсации влаги.
- Степень защищенности от воды и пыли не ниже IP54 по ГОСТ 14254-96.

1.1.2.2 Параметры для ЭПР:

- температура окружающей среды от минус 35 до плюс 50°C;
- температура жидкости от плюс 2 до плюс 160°C;
- верхнее значение относительной влажности окружающего воздуха до 95% при температуре плюс 35°C и более низких температурах, без конденсации влаги.
- Степень защищенности от воды и пыли не ниже IP64 по ГОСТ 14254-96.

1.1.3 Исполнения (модели) теплосчетчиков

Подробно об особенностях исполнений (моделей) теплосчетчиков см. Приложение Б.

1.1.4 Система обозначений модели ЭБ теплосчетчика

- **Первая буква** указывает на количество систем учета, поддерживаемых вычислительной частью ЭБ теплосчетчика, регистратора или иного устройства:
 - «А», «Д» - одна система учета. Обе буквы обозначают одну и ту же модель.
 - «Е» - две системы учета.
 - «Т» - три системы учета.
 - «Р» - вычислительная часть отсутствует.
- «Система учета»:
 - Если требуется расчет энергии, то это группа связанных между собой от 1 до 3 водопроводов (труб). "Связанных" означает, что вода в каком-то порядке перетекает между ними. Например, подающий и обратный водопроводы или контур отопления с отводом ГВС, или отопление с подпиткой из обратного водопровода. Если водопроводы не связаны по воде, то они не могут входить в одну систему, в которой производится расчет энергии. Например, отдельный ввод ГВС не может входить в систему с отоплением.
 - Если в системе расчета энергии нет, то это от 1 до 3 водопроводов, которые могут быть, как связанные, так и полностью разделенные.
- **Вторая и третья буквы** при их наличии указывает на разновидность базовой модели:
 - «И» - имеется импульсный выход;
 - «С» - имеется только подчиненный модуль цифровой связи MAGLAN
 - «R» или «P» – наличие возможности работы всех электромагнитных каналов расхода в измерительной части ЭБ с реверсивной подачей воды;
- **Цифры** в номере модели означают число измерительных каналов, распаянных, откалиброванных и активных, в измерительной части ЭБ:
 - 1^{ая} цифра – число каналов для подключения ЭПР;
 - 2^{ая} цифра – число каналов для подключения ТС;
 - 3^{ая} цифра – число каналов для подключения ДД;
 - 4^{ая} цифра – число импульсных каналов для подключения ВС.
- **Буквы в суффиксе** обозначения указывают, что данный ЭБ имеет дополнительные каналы модули:
 - «-» – отсутствуют дополнительные каналы вывода информации
 - «П» – имеется встроенный контроллер принтера;
 - «N» – имеется встроенный модуль мастера MAGLAN для создания внутренней сети RS485 для связи с модулями РСxxxx.
- **Цифра после суффикса** указывается производителем для обозначения версии печатной платы, использованной в данном теплосчетчике (см. п.1.1.3). Версия печатной платы на технические и основные функциональные возможности не влияет и не указывается в проектной документации и картах заказа. Теплосчетчики, номера моделей, которых различаются последней цифрой, являются полностью взаимозаменяемыми. Отсутствие цифры подразумевает номер 1.

Пример условного обозначения модели теплосчетчика:

«Теплосчетчик МАГИКА AR2423П5» означает: теплосчетчик построен на основе ЭБ базовой модели «x2423» и предназначен для одной системы с реверсным направлением движения потока теплоносителя в любом трубопроводе. В его комплект поставки включены один ЭБ, два

ЭПР. Кроме того, ЭБ этой модели имеет входы для подключения четырех термодатчиков и двух ДД и три входа для подключения дополнительного электронного или механического расходомера, который можно использовать для измерения объема подпитки или холодной воды. Имеются встроенный контроллер принтера. Версия печатной платы 5.

1.1.5 Система обозначений заводского номера ЭБ теплосчетчика и расходомера

- 1^{ая} буква – обозначение изготовителя:
- П..... ООО «ПРИБОР-ИМПЭКС» (г. Москва);
- К..... ООО «ВТК Пром» (г. Киров);
- М..... ООО «МАГИКА-ПРИБОР+» (г. Москва).
- 1^{ая} и 2^{ая} цифра это последние 2 цифры года выпуска ЭБ;
- 3^{ая} и 4^я цифры обозначают месяц выпуска;
- 5^{ая}, 6^{ая}, 7^{ая} цифры обозначают порядковый номер изделия для указанного месяца выпуска.

Например, номер М1303097 означает, что ЭБ теплосчетчика был выпущен ООО «МАГИКА-ПРИБОР+» в марте 2013 года с порядковым номером 097.

1.1.6 Заказ теплосчетчиков и расходомеров

Заказ рекомендуется осуществлять путем заполнения карты заказа (см. приложение А), в которой должны быть указаны все параметры, варианты настройки и конфигурации, а также комплекта поставки необходимого заказчику изделия.

В Приложении Л приведены типы измерительных приборов, измерительных преобразователей и датчиков, которыми может комплектоваться теплосчетчик.

Текущие рекомендуемые производителем диапазоны измерения объемного расхода в зависимости от диаметра ЭПР и требуемой относительной погрешности измерения расхода, приведены на сайте производителя теплосчетка.

Производитель теплосчетчиков по заказу потребителя может выпускать приборы с иными значениями максимального и минимального измеряемых объемных расходов G_{max} и G_{min} , при условии, что относительная погрешность измерения тепловой энергии, массы и объема воды не будет превышать предельных значений, указанных в таблице 2. Например, производитель может выпустить на заказ теплосчетчик, имеющий погрешность измерения объема и массы не более 1% в диапазоне расходов 1000:1, так как такая заданная погрешность меньше 2% (допустимое предельное значение в этом диапазоне расходов).

1.2 Технические характеристики

1.2.1 Основные характеристики

1.2.1.1 Основные технические характеристики ЭРК теплосчетчиков и регистраторов расхода приведены таблице 1.

Таблица 1

Тип измерительного канала и Преобразователя объема (расхода)	Ду, мм	Диапазон расходов, м ³ /ч	Диапазон температур, °С	Рабочее давление, МПа	Скорость потока воды, м/с
ЭРК с ЭПР теплосчетчиков и регистраторов расхода	от 15 до 400	от 0,01 до 4000	от 2 до 160	2,5	от 0,01 до 12

1.2.1.2 Основные метрологические характеристики теплосчетчиков и регистраторов расхода приведены в таблице 2.

Таблица 2

Наименование характеристики	Значение параметра
Пределы допускаемой относительной погрешности измерений тепловой энергии в закрытых системах теплоснабжения при использовании ЭРК, встроенных в теплосчетчик или в регистратор расхода:	$\pm(E_f + E_t^{**} + E_c)$
Пределы допускаемой относительной погрешности измерений объема и массы воды при использовании ЭРК, встроенных в теплосчетчик или в регистратор расхода, E_f , %: - класс* 1 в диапазоне расходов $G_{\max}^{***}/G = \text{от } 50:1 \text{ до } 250:1$ - класс 2 в диапазоне расходов $G_{\max}^{***}/G = \text{от } 50:1 \text{ до } 1000:1$	$\pm(1,0+0,01G_{\max}/G)$, но не более $\pm 3,5$ % $\pm(2,0+0,02G_{\max}/G)$, но не более ± 5 %
Диапазон измерений температуры, °С	от +2 до +160
Диапазон вычислений разности температур, °С	от 2 до 159
Пределы допускаемой относительной погрешности тепловычислителя при вычислении тепловой энергии, E_c %	$\pm(0,5+\Delta t_{\min}/\Delta t)$
Пределы допускаемой абсолютной погрешности измерительных каналов электронного блока теплосчетчика при измерении температур (без учета погрешности термометров сопротивления), °С	$\pm(0,15+0,002 \cdot t)$
Пределы допускаемой абсолютной погрешности измерительных каналов электронного блока теплосчетчика при измерении разности температур (без учета погрешности термометров сопротивления), °С	$\pm(0,1+0,001 \cdot t)$
Диапазон измерений давления воды, МПа	от 0,4 до 1,6
Пределы допускаемой приведенной погрешности измерительных каналов электронного блока теплосчетчика при преобразовании выходного тока датчиков давления в значение давления (без учета погрешностей датчиков давления), %	$\pm 1,0$
Допустимый диапазон удельной электрической проводимости, См/м	от 10^{-3} до 10
Пределы относительной погрешности измерений текущего времени, %	$\pm 0,01$
Напряжение питания от сети переменного тока, В, частотой 50 Гц	от 120 до 265
Потребляемая мощность при питании от сети переменного тока, В·А, не более	25
Относительная влажность окружающего воздуха, %	до 95
Температура окружающего воздуха, °С	от +5 до +50
Атмосферное давление, кПа	от 84 до 106,7
Степень защиты от воды и пыли ЭПР по ГОСТ 14254-2015, не ниже	IP65
Степень защиты от воды и пыли электронных блоков по ГОСТ 14254-2015, не ниже	IP54
Масса электронного блока, кг, не более	4
Средняя наработка ЭБ на отказ, часов, не менее	80000
Средний срок службы, лет, не менее	12
Примечания: *) Класс точности теплосчетчика, а также пределы допускаемой относительной погрешности и граничные значения диапазона измерений объемных расходов G_{\max} и G_{\min} , указываются в паспорте теплосчетчика или регистратора расхода. E_t^{**} - относительная погрешность измерения разности температур, указанная в описании типа на комплект подобранных в пару термометров сопротивления, выбираемых из таб-	

Наименование характеристики	Значение параметра
лицы 2. Δt - абсолютная разность температур в прямом и обратном трубопроводах. $G_{\text{макс}}^{***}$ – максимальный объемный расход, выбираемый по заказу для любого значения скорости потока воды в пределах от 3 до 10 м/с. Оценку относительной погрешности измерений тепловой энергии в открытых системах теплоснабжения и горячего водоснабжения проводят по ГОСТ Р 8.728-2010.	

Теплосчетчик обеспечивает указанные в таблице 2 метрологические характеристики после прогрева в рабочем состоянии не менее 1 часа.

ВНИМАНИЕ. Граничные значения диапазона объемных расходов G_{max} и G_{min} , а также пределы допускаемой относительной погрешности, для которых калиброваны и поверены ЭРК теплосчетчика или регистратора расхода, указываются в его паспорте.

1.2.1.3 Теплосчетчик устойчив к воздействию внешнего постоянного магнитного поля напряженностью до 400 А/м и переменного магнитного поля частотой 50 Гц и напряженностью до 40 А/м.

1.2.1.4 В теплосчетчиках МАГИКА могут применяться ЭПР любых изготовителей, в том числе бывшие в употреблении, при условии, что сопротивление катушек данных ЭПР по постоянному току не меньше 9,5 Ом, а сопротивление изоляции электродов и катушки ЭПР относительно корпуса – не менее 20 МОм.

1.2.1.5 Условия эксплуатации и способ подключения и монтажа водосчетчиков и расходомеров, подключаемых к дополнительным каналам теплосчетчика, а также ТС и ДД, входящих в состав теплосчетчика, должны соответствовать требованиям их эксплуатационной документации.

1.2.1.6 Вывод импульсов из ЭБ регистраторов «РИ» осуществляется через оптроны, коллектор и эмиттер которых соединены с выходными клеммами. Частота следования импульсов не более 200 Гц. Вес импульса (л/имп) равен (G_{max} в м³/ч) / 500.

1.2.2 Термопреобразователи сопротивления и датчики давления.

- Сопротивление всех проводов, соединяющих ЭБ с ТС, не должно превышать 100 Ом.
- Используемые ДД должны иметь диапазон выходного тока от 4 до 20 мА, линейно соответствующий значениям давления в диапазоне от 0 до максимально измеряемого ими давления в МПа. Токовый выход ДД должен быть гальванически изолирован от земли.

Примечание: По отдельному заказу возможна настройка ЭБ для работы с ДД с диапазоном значений выходного тока от 0 до 5 мА или от 0 до 20 мА.

1.2.3 Отображение и хранение информации

1.2.3.1 Теплосчетчики обеспечивают вывод на ЖКИ следующей текущей информации:

- накопленного количества теплоты (нарастающим итогом);
- накопленной массы теплоносителя (нарастающим итогом);
- накопленного объема теплоносителя (нарастающим итогом);
- значение тепловой мощности;
- текущего значения объемного и массового расходов теплоносителя;
- температуры и давления теплоносителя в подающем и обратном трубопроводах;
- разности температур в подающем и обратном трубопроводах;
- времени наработки теплосчетчика;
- текущего времени в таймере реального времени;
- размерности измеренных и вычисленных параметров.

1.2.3.2 Теплосчетчики обеспечивают выдачу на принтер или компьютер (через последовательный интерфейс) следующей информации:

- текущую информацию;
- текущие дату и время;
- время наработки;
- архивные данные по накопленному значению количества теплоты, накопленным значениям массы или объема в подающем и обратном трубопроводах;
- средние значения температуры и давления в подающем и обратном трубопроводах.

1.2.3.3 Теплосчетчики обеспечивают архивирование следующей информации:

- почасовых, посуточных, помесячных и интегральных значений (нарастающим итогом) количества теплоты;
- среднечасовых, среднесуточных и среднемесячных значений температуры теплоносителя в трубопроводах;
- почасовых, посуточных, помесячных и интегральных (нарастающим итогом) значений накопленного объема теплоносителя, протекающего в трубопроводах;
- почасовых, посуточных, помесячных и интегральных (нарастающим итогом) значений накопленной массы теплоносителя, протекающего в трубопроводах;
- почасовых, посуточных, помесячных и интегральных (нарастающим итогом) времен наработки;
- коды ошибок и неисправностей.

1.2.3.4 Глубина архива

Глубина архива составляет: почасового – не менее 90 суток; посуточного – не менее 366 суток (1 год); помесячного 120 месяцев (10 лет). Данные архива могут быть просмотрены на ЖКИ теплосчетчика, считаны в компьютер по интерфейсу RS-232, а при наличии соответствующих контроллеров в ЭБ теплосчетчика, распечатаны на принтере или переданы по модему и интернет на удаленный компьютер.

1.2.3.5 Сохранность информации

При отключении сетевого питания информация о значении накопленного количества теплоты, накопленной массы теплоносителя, прочие архивные данные, градуировочные константы и времена наработки сохраняются не менее 2 лет при условии соблюдения правил хранения и транспортировки.

Технически невозможно внести изменения в архивы, хранящихся во встроенной памяти теплосчетчика, установленного на узле учета. Поэтому, в случае спорных ситуаций, проверку распечатки архивов на достоверность можно и нужно проводить методом ее сличения с данными архивов теплосчетчика. Все архивы за любой день, месяц и час можно просмотреть на индикаторе ЖКИ теплосчетчика с ручным выбором информации с помощью кнопок теплосчетчика.

1.3 Состав изделия

1.3.1 Комплектация.

Теплосчетчик комплектуется на основе карты заказа (см. приложение А). Основой любого комплекта является один или несколько ЭБ (теплосчетчик и дополнительные блоки), к которым по мере необходимости могут быть подключены:

- необходимое количество ЭПР;

- необходимое количество ТС;
- необходимое количество ДД;
- необходимое количество ВС с импульсным выходом.

1.3.2 Дополнительное оборудование

В качестве дополнительного оборудования по отдельному заказу поставляются:

- RS232<->Ethernet
- архиватор для ручного переноса архивов из теплосчетчиков в компьютер, который способен вместить архивы часовых данных от 2 до 5 теплосчетчиков, суточных и месячных данных – от 5 до 16 теплосчетчиков (количество данных зависит от исполнения теплосчетчиков и архиватора);
- кабель соединительный;
- встроенный контроллер принтера (в зависимости от модели);
- в ЭБ теплосчетчика может быть включено программное обеспечение для работы с реверсным потоком теплоносителя (при наличии такой аппаратной возможности у ЭБ).

1.3.3 Документация

Каждый теплосчетчик поставляется с комплектом эксплуатационной документации, состоящим из паспортов, руководств по эксплуатации на теплосчетчик и его составные части. В разделе «Комплектность» паспорта теплосчетчика должно быть указано:

- номер и модель ЭБ;
- для всех ЭПР, входящих в состав теплосчетчика: количество, тип, номер, а также канал, к которому должен быть подключен данный преобразователь;
- количество, тип и номер ТС, если есть в комплекте;
- количество, тип и номер ДД, если есть в комплекте;
- номера регистраторов расхода РИ, если есть в комплекте;

1.4 Устройство составных частей и принцип действия теплосчетчика

1.4.1 Принцип действия теплосчетчика

Принцип действия теплосчетчика заключается в измерении объемного расхода теплоносителя и температуры в трубопроводах систем теплопотребления с последующим расчетом накопленного количества теплоты, объема и массы теплоносителя.

Для измерения объемного расхода теплоносителя в теплосчетчиках используются ЭПР, принцип действия которых основан на явлении электромагнитной индукции. При прохождении электропроводящей жидкости через импульсное магнитное поле в ней наводится электродвижущая сила, пропорциональная средней скорости потока, а значит и объемному расходу жидкости.

Теплосчетчики показывают полный объем теплоносителя, включая возможные пузырьки газа и твердые частицы.

Модели ЭБ, имеющие в обозначении префикс «R» - РЕВЕРС, позволяют измерять объемный расход при протекании воды в прямом и обратном направлении.


1.4.2 Устройство электромагнитного преобразователя объемного расхода жидкости

ЭПР состоит из корпуса с магнитной системой (катушки индуктивности), внутри которой расположена немагнитная труба с фланцами для подсоединения к трубопроводу. Внутренняя поверхность немагнитной трубы футерована изоляционным материалом.

Электроды расположены в среднем сечении трубы диаметрально противоположно друг другу и изолированы от трубы.

На верхней стенке корпуса ЭПР установлен разъем или клеммная коробка для подключения к ЭБ.

1.4.3 Устройство электронного блока

 Некоторые модули и составные части, указанные ниже, могут отсутствовать в конкретном ЭБ. Их наличие зависит от исполнения (модели) ЭБ (см. приложение Б).

ЭБ является модульной мультипроцессорной системой, оптимизированной для комплексного учета и диспетчеризации потребляемых и поставляемых энергоресурсов. В корпусе ЭБ теплосчетчика на одной или нескольких платах могут находиться следующие унифицированные модули:

- 1) Измерительный модуль. Производит измерения всеми активными каналами, распаянными внутри ЭБ, а также подготавливает полученные значения для использования в вычислительном модуле;
- 2) Вычислительный модуль. Производит выгрузку измеренных значений из измерительных модулей, выполняет все необходимые вычисления, обеспечивает накопление и архивирование измеренных и вычисленных величин;
- 3) Модуль связи с внешними устройствами, по каналам связи RS232 и RS485, поддерживает передачу данных внешним потребителям. Применение архиваторов, проводных модемов, модемов GSM или Ethernet позволяет выгружать текущие показания и архивы теплосчетчиков удаленно по каналам телефонной связи или Интернет.
- 4) Блок питания

Измерительный модуль состоит из:

- 1) многоканальный электромагнитный расходомер (0, 1 или 2 канала, для непосредственного подключения ЭПР);
- 2) многоканальный прецизионный измеритель температуры (от 0 до 7 каналов для непосредственного подключения платиновых ТС со стандартной номинальной статической характеристикой 100П и pt100 по 4-х проводной схеме). По отдельному заказу, теплосчетчики могут быть настроены на работу с подобранными парами ТС, имеющими стандартную номинальную статическую характеристику 500П и pt500;
- 3) многоканальный измеритель давления воды (от 0 до 6 токовых входов);
- 4) многоканальный счетчик импульсов (от 0 до 6 каналов), поступающих от механических водосчетчиков с герконовым выходом, или расходомеров воды любого типа (в том числе регистраторов «МАГИКА РИ»), имеющего импульсный выход с гальванической развязкой на оптронах или реле;

Примечание: Длительность входных импульсов должна быть не менее 2 мс, амплитуда напряжения от 3,5 до 5 В при допустимом токе нагрузки до 3 мА. Каждый импульс должен соответствовать прохождению через проточную часть водосчетчика, расходомера или регистратора нормированного значения единицы объема жидкости.

Вычислительный модуль состоит из:

- 1) Вычислитель;
- 2) Архив на энергонезависимой памяти;
- 3) Часы реального времени;
- 4) Клавиатура и двухстрочный алфавитно-цифровой ЖКИ с подсветкой;
- 5) Модуль MAGLAN (RS485) для выгрузки измеренных величин из дополнительных блоков PC1110 и PC2220;

Модуль связи с внешними устройствами состоит из:

- 1) Интерфейс RS-232;
- 2) Интерфейс RS-485;

- 3) Встроенный контроллер принтера, имеющий 25-ти контактный разъем стандартного интерфейса Centronics для подключения матричного принтера.

1.4.3.1 Унифицированные электронные блоки регистраторов расхода «РИ» и «РС»

ЭБ исполнения «РИ» и «РС» собраны в едином унифицированном корпусе (см. рисунок В.2 приложения В).

ЭБ «РИ» и «РС» имеют две платы, прикрепленные к крышкам корпуса. На нижней плате ЭБ расположены, схема измерения объемного расхода, выходные оптрона для «РИ» или входы измерителей температуры для «РС», а также расположены клеммы для подключения ЭПР и вычислителя теплосчетчика. На верхней плате ЭБ расположены блок питания и группа из 8 светодиодов индикации состояния.

Провод питания 220 В проходит через специальный гермоввод на боковине корпуса ЭБ.

1.4.3.2 Защита от несанкционированного вмешательства

Защита от несанкционированного вмешательства в работу ЭБ всех исполнений осуществляется многоуровневым аппаратно-программным способом:

- 1) В ЭБ для настройки метрологических параметров используются только программные методы. Какие – либо подстроечные резисторы и конденсаторы отсутствуют;
- 2) Доступ к электронным компонентам измерительных каналов и вычислительного модуля защищен заводскими и поверительными клеймами;
- 3) Переключение ЭБ в режим изменения уставок или изменение схемы подключения первичных преобразователей физических величин возможно только после вскрытия пломб на корпусе теплосчетчика;
- 4) Программы работы микропроцессоров хранятся в их внутренней программной памяти и защищены от несанкционированного изменения штатной защитой микропроцессоров, гарантированной изготовителем микросхем;
- 5) Через клавиатуру и экран индикатора ЭБ (при их наличии) возможен оперативный контроль всех настроечных и калибровочных коэффициентов теплосчетчика для сравнения с данными, предоставленными производителем или зафиксированными в акте приемки теплосчетчика в эксплуатацию, что позволяет в любое время выявлять несанкционированное изменение настроек прибора;
- 6) Факт изменения настроечных параметров фиксируются в специальном журнале, который хранится в архивной памяти ЭБ.

1.4.4 Уравнения, используемые в теплосчетчике

1.4.4.1 Массовый расход.

ЭБ теплосчетчика вычисляет значение массового расхода теплоносителя (воды), m , по следующей формуле:

$$m = G_v \cdot \rho(T), \text{ где} \quad (1)$$

m – значение массового расхода, т/ч;

G_v – объемный расход жидкости, м³/ч;

$\rho(T)$ – плотность жидкости, т/м³;

T – температура жидкости, °С;

1.4.4.2 Масса жидкости.

Значение массы жидкости, протекшей по трубопроводу, вычисляется по формуле:

$$M = \sum_{i=1}^N m \cdot \Delta t, \text{ где} \quad (2)$$

M – масса жидкости, протекшей по трубопроводу, т;

m – значение среднего массового расхода жидкости за интервал Δt , т/ч;

N – количество расчетных интервалов времени Δt , на которые разбит интервал времени равный 1 часу, ч.

1.4.4.3 Тепловая мощность Q .

- В каналах теплосчетчика, предназначенных для работы в закрытых системах теплоснабжения, значение тепловой мощности Q определяется по следующей формуле:

$$Q = m_1 \cdot (h_1 - h_2), \text{ где} \quad (3)$$

Q – значение тепловой мощности, Гкал/ч;

m_1 – массовый расход воды в подающем трубопроводе, т/ч;

h_1 – энтальпия воды в подающем трубопроводе, Гкал/т;

h_2 – энтальпия воды в обратном трубопроводе, Гкал/т.

- В каналах теплосчетчика, предназначенных для работы в открытых системах теплоснабжения, значение тепловой мощности Q вычисляется по формуле:

$$Q = m_1 \cdot (h_1 - h_{XB}) - m_2 \cdot (h_2 - h_{XB}), \text{ где} \quad (4)$$

Q – значение тепловой мощности, Гкал/ч;

m_2 – массовый расход воды в обратном трубопроводе, т/ч;

m_1, h_1, h_2 – то же, что в формуле (3);

h_{XB} – энтальпия воды в трубопроводе подпитки, Гкал/т.

- При работе измерительного канала теплосчетчика исполнения «А», «Е», «Т» в схемах с тупиковой ГВС значение тепловой мощности Q вычисляется по формуле:

$$Q = m_3 \cdot (h_3 - h_{XB}), \text{ где} \quad (6)$$

Q – значение тепловой мощности, Гкал/ч;

h_{XB} – энтальпия холодной воды, Гкал/т.

1.4.4.4 Тепловая энергия.

Значение тепловой энергии E рассчитывается по формуле:

$$E = \sum_{i=1}^N Q \cdot \Delta t, \text{ где} \quad (5)$$

E – значение тепловой энергии, Гкал;

$N, \Delta t$ – то же, что в формуле (2).

1.4.4.5 Значения энтальпии.

Значения энтальпии и плотности определяются по МИ 2412-97 или методом линейной интерполяции хранящихся в памяти ЭБ значений энтальпии и плотности воды при давлении 0,6 МПа для температур в диапазоне от 0 до плюс 150°C с шагом 10°C в соответствии с ГСССД98-86.

1.4.4.6 Алгоритмы работы.

В теплосчетчиках используются следующие алгоритмы работы и уравнения:

1.4.4.6.1 Допустимы следующие конфигурации расхода.

Теплосчетчик считает допустимыми следующие конфигурации расхода (направление, скорость потока, сухость) по подающей и обратной трубе:

- **для закрытой системы и для открытой системы без реверса** – по подающей и обратной трубе вода течет в обычном направлении и расход в допуске (больше минимума и не больше максимума), то есть обязательно есть циркуляция воды.
- **для открытой системы с реверсом** - хотя бы по одной трубе вода течет в сторону потребителя и расход в допуске (больше минимума и не больше максимума), и по обеим трубам расход не больше максимума.

1.4.4.6.2 Проверка на допуск (минимум и максимум)*

Проверка на допуск (минимум и максимум)* осуществляется теплосчетчиком по абсолютной величине усредненного расхода (по модулю), т.е. не зависимо от направления потока. При этом допустимыми считаются следующие значения температуры:

- температура воды в подающей трубе больше 2°C;
- температура воды в обратной трубе больше 2°C;
- если есть циркуляция воды, то температура воды в трубе, по которой подается вода к потребителю, должна быть больше чем температуры воды в трубе, по которой вода возвращается от потребителя $dT > 1^\circ\text{C}$;
- если нет циркуляции, то температуры между собой не сравниваются.

Примечание. *) Данная функция может быть отключена сервисными службами.

1.4.4.6.3 Значение потребления тепловой энергии Q вычисляется по следующим формулам (в скобках указана конфигурация воды и критерий допуска по температуре):

- **Закрытая** (Вода течет по обеим трубам по отношению к расходомерам в **прямом** направлении и расход в допуске, $t_1 - t_2 > \min$):

$$Q = m_1 \cdot (h_1 - h_2) \quad (7)$$

- **Открытая Зима** (Вода течет по обеим трубам по отношению к расходомерам в прямом направлении и расход в допуске, $t_1 > t_2$):

$$Q = m_1 \cdot (h_1 - h_{XB}) - m_2 \cdot (h_2 - h_{XB}) \quad (8)$$

- **Открытая Лето1** (Подача воды по прямой трубе в прямом направлении, а по обратной трубе в реверсе. Расход по обеим трубам в допуске):

$$Q = m_1 \cdot (h_1 - h_{XB}) + m_2 \cdot (h_2 - h_{XB}) \quad (9)$$

- **Открытая Лето2** (Подача воды по прямой трубе и расход в допуске, а обратная сухая или расход по ней меньше минимума):

$$Q = m_1 \cdot (h_1 - h_{XB}) \quad (10)$$

- **Открытая Лето3** (Подача воды по обратной трубе в реверсе и расход в допуске, а прямая сухая или расход по ней меньше минимума):

$$Q = m_2 \cdot (h_2 - h_{XB}) \quad (11)$$

- **Открытая Лето4** (Подача воды по обратной трубе в реверсе, а возврат воды по прямой трубе в реверсе, $t_2 > t_1$):

$$Q = m_2 \cdot (h_2 - h_{XB}) - m_1 \cdot (h_1 - h_{XB}) \quad (12)$$

1.4.4.6.4 Для определения продолжительности нормальной работы, а также не нормальной работы (во время нештатной ситуации), в теплосчетчик введено шесть счетчиков времени:

- Время t_n (нормальная наработка) – увеличивается, если конфигурация расхода и температуры в допуске, а также все датчики исправны;
- Время $t_{ав}$ (авария) – если хоть один датчик неисправен;
- Время $t_{сух}$ (сухой) для закрытой системы, если хоть один датчик сухой, а для открытой, если оба сухие;
- Время t_{tmp} (температур) увеличивается, если температуры не в допуске;
- Время t_{max} (расход больше максимума) увеличивается, если температура в допуске и расход хотя бы по одной трубе больше максимума;
- Время t_{min} (расход меньше минимума) увеличивается, если температура в допуске, расход по обеим трубам меньше максимума и:
 - для закрытой системы, расход по любой трубе меньше минимума;
 - для открытой системы, расход в подающей трубе меньше минимума или она сухая и расход в обратной трубе меньше минимума или она сухая.
- Время t_p (накопленная полная наработка, в архив не помещается) увеличивается постоянно, пока теплосчетчик функционирует.

$$t_p = t_n + t_{ав} + t_{сух} + t_{tmp} + t_{min} + t_{max}$$

1.4.4.6.5 Автоматический выбор формулы.

- Теплосчетчик может работать как в автоматическом, так и неавтоматическом режимах переключения формул в открытой системе, и только в неавтоматическом режиме в закрытой системе.
- Переключение между формулами осуществляется, если теплосчетчику задан автоматический режим работы и конфигурация потока по трубам изменилась, а так же, если есть формула, на которую можно переключиться (то есть новая конфигурация соответствует условиям этой формулы). Если формулу подобрать не удалось, то считается, что поток ненормальный и прибор перестает накапливать Q, E, M. Если режим не автоматический, то в случае, если конфигурация потока изменилась и перестала подходить к заданной формуле, также считается, что поток ненормальный и прибор перестает накапливать Q, E, M.

1.4.4.6.6 Режим «Сухая труба».

«Сухость» труб определяется независимо по каждой трубе. Под сухостью понимается отсутствие связи между жидкостью, протекающей через ЭПР и входами для подключения электродов ЭБ теплосчетчика. Такое состояние может получиться вследствие не полной наполненности жидкостью сечения трубы ЭПР, обрыва или неправильного монтажа соединительных кабелей между ЭПР и ЭБ, обрыва соединений внутри ЭПР.

Если состояние канала измерения расхода было не «сухое», то обнаружение факта, что состояние стало «сухим» и наоборот, производится в течение 40 секунд.

1.4.4.6.7 Системы трубопроводов.

ЭБ теплосчетчиков может обслуживать до трех систем трубопроводов одновременно. В каждую систему может входить от одного до трех трубопроводов. Для каждой системы трубопроводов все настройки и уравнения назначаются независимо. Т.е. теплосчетчик может одновременно обслуживать до трех систем в произвольной комбинации (открытые и закрытые системы отопления, горячего водоснабжения, вентиляции и просто расхода).

1.4.4.6.8 Если температура холодной воды константа.

Если температура холодной воды для открытых систем теплоснабжения задано в теплосчетчике в виде константы, то измеренные теплосчетчиком накопленные значения тепловой

энергии должны быть уточнены путем введения поправки по ГОСТ Р 8.592-2002 на фактически измеренную температуру холодной воды у источника тепла.

1.4.4.6.9 Особенности накопления объемов, масс и температур в архивах и накопленных данных (интеграторах) в случае реверсивного потока в трубопроводах системы.

Реверсивный поток допустим в двух вариантах настройки системы трубопроводов:

1) Измерение объема по одному трубопроводу с реверсом.

При этом V1 архива и накопленных данных накапливают объем, если поток по первому трубопроводу прямой, а V2 архива и накопленных данных соответственно увеличиваются, если поток по первому трубопроводу реверсивный.

2) Измерение энергии в открытой системе с реверсом.

Параметры архива V1, M1, T1 рассматривается прибором, как весь теплоноситель поступивший к потребителю, не важно по какому трубопроводу (только по первому в прямом, только по второму в реверсе, сразу по двум).

Параметры архива V2, M2, T2 рассматривается прибором, как весь теплоноситель возвратившийся от потребителя, не важно по какому трубопроводу (только по второму в прямом, только по первому в реверсе, сразу по двум).

Например, если в первом трубопроводе поток прямой, а во втором трубопроводе поток реверсивный, то:

$$V1_{\text{архива}} = V1 + (-1) * V2, V2_{\text{архива}} = 0;$$

$$M1_{\text{архива}} = M1 + (-1) * M2, M2_{\text{архива}} = 0;$$

$$T1_{\text{архива}} = (T1 * M1 + T2 * M2) / (T1 + T2), T2_{\text{архива}} = 0;$$

Если ни в одном из трубопроводов нет реверсивного потока, то порядок помещения объемов и масс обычный:

$$V1_{\text{архива}} = V1, V2_{\text{архива}} = V2;$$

$$M1_{\text{архива}} = M1, M2_{\text{архива}} = M2;$$

$$T1_{\text{архива}} = T1, T2_{\text{архива}} = T2.$$

Фактическая преобладающая конфигурация потока за каждый час накопления соответствует формуле расчета энергии, номер которой заносится в архив в параметр «Формула» или «Режим».

1.5 Маркировка и пломбирование

1.5.1 Маркировка ЭПР содержит следующие данные:

- заводской номер;
- Ду в мм;
- знаки заземления;
- стрелку, указывающую направление движения жидкости.

1.5.2 На лицевой панели корпуса ЭБ нанесено следующее:

- товарный знак и/или название изготовителя;
- наименование изделия;
- знак утверждения типа;
- знак соответствия ГОСТ 14254 по электробезопасности;
- модель ЭБ;
- заводской номер теплосчетчика.

1.5.3 Пломбирование

- Пломбирование ЭБ на объекте осуществляется следующим образом: продевают проволоку через отверстия винтов на лицевой панели ЭБ, скручивают ее концы и пломбируют обжимной (например, трубчатой) пломбой.

- Теплосчетчик на объекте, после выполнения монтажных и подготовительных работ, должен быть опломбирован представителями органов надзора.

1.6 Упаковка

- Упаковка теплосчетчика производится в закрытых вентилируемых помещениях при температуре окружающего воздуха от плюс 15 до плюс 40°С и относительной влажности до 80% при отсутствии в окружающей среде агрессивных примесей.
- Теплосчетчик упаковывается в деревянный ящик (ящики) по ГОСТ 2991. Свободное пространство заполняется амортизационным материалом. Товаросопроводительная документация помещается в чехол из полиэтиленовой пленки. Чехол заваривается тепловым швом.
- На транспортную тару приклеивается этикетка с указанием: адреса предприятия-изготовителя; наименования изделия; транспортной маркировки по ГОСТ 14192 с указанием манипуляционных знаков «ВЕРХ», «БЕРЕЧЬ ОТ ВЛАГИ» и «ХРУПКОЕ. ОСТОРОЖНО»; на ящик, в который помещается чехол с документацией, дополнительно приклеивается этикетка «ДОКУМЕНТАЦИЯ ЗДЕСЬ».

2 ПОДГОТОВКА К ИСПОЛЬЗОВАНИЮ

2.1 Общие требования



Монтаж, демонтаж и установка теплосчетчиков должны производиться только квалифицированными специалистами, аттестованными изготовителем теплосчетчиков, в строгом соответствии с настоящим руководством. Изготовитель имеет право отказать в гарантийном обслуживании теплосчетчика, если его монтаж и демонтаж проводился персоналом, не аттестованным изготовителем, а также, если электронные компоненты, платы и корпус ЭБ имеют механические повреждения и следы попадания влаги, масла или других жидкостей.

2.2 Распаковка

При получении теплосчетчика необходимо проверить сохранность тары. В зимнее время вскрытие ящиков производить только после выдержки их в течение 24 часов в теплом помещении. После вскрытия ящиков освободите теплосчетчик от упаковочного материала и протрите. Проверьте комплектность согласно карте заказа (см. приложение А). Если на присоединительных фланцах ЭПР установлены защитные заглушки, то их допускается снимать только непосредственно перед установкой ЭПР на трубопровод.

2.3 Установка электромагнитных преобразователей объемного расхода жидкости



ВНИМАНИЕ! Градуирование ЭБ осуществляется совместно с ЭПР. В паспорте на теплосчетчик или регистратор расхода РИ указывается номер ЭПР отдельно для подающего и обратного трубопроводов. Запрещается обратная установка ЭПР, а также использование ЭБ с номером ЭПР, не указанным в паспорте.

- Габаритные и присоединительные размеры ЭПР производства ООО «ВТК Пром» приведены в таблицах Д.1, Д.2, Д.3 приложения Д.
- Запрещено размещать ЭПР в зонах их возможного затопления в результате протечек трубопроводов или запорной арматуры.
- На месте установки ЭПР не должно быть вибрации и тряски, а напряженность внешнего постоянного и переменного магнитного поля частотой 50 Гц не должна превышать значений 400 и 40 А/м соответственно.
- При установке ЭПР на трубопровод обратить внимание на стрелку, расположенную на ЭПР и указывающую направление потока. Направление движения потока в трубопроводе должно соответствовать направлению стрелки. Если поток реверсивный, то его направление должно быть против стрелки.
- ЭПР может быть установлен на горизонтальном, наклонном или вертикальном участке трубопровода (см. приложение Г рисунки Г.1, Г.2, Г.3) при соблюдении условий полного заполнения водой его проточной части. Вариант установки ЭПР при наличии воздуха в трубопроводе представлен на рисунке Г.4 приложения Г.
- Вертикальное расположение ЭПР (см. приложение Г рисунок Г.3) на трубопроводе, где теплоноситель подается вверх, наилучшим образом обеспечивает заполнение проточной части ЭПР даже при малых значениях расхода. Кроме того, снижается неравномерность износа покрытия проточной части ЭПР в том случае, если теплоноситель несет с собой абразивные частицы. При любом способе установки ЭПР монтируются клеммной коробкой или разъемом вверх (относительно направления движения потока воды).
- Примеры недопустимой установки ЭПР на трубопровод показаны на рисунках Г.6, Г.7, Г.8 приложения Г.
- В случае монтажа ЭПР на трубопроводе, имеющем поворот из вертикального положения в горизонтальное положение (по направлению движения потока воды) и наоборот, ЭПР

желательно устанавливать одинаково: либо оба ЭПР на горизонтальных участках трубопроводов, либо оба ЭПР на вертикальных участках трубопроводов. В случае горизонтальной установки необходимо помещать ЭПР в наиболее низкой части трубопровода, где проточная часть ЭПР всегда будет полностью заполнена теплоносителем.

- При монтаже ЭПР после фильтра, грязевика, насоса, регулировочного клапана, задвижки, поворотного затвора, отвода длина прямого участка должна быть не менее 5·Ду.
- Монтаж ЭПР на трубопровод с Ду большим, чем Ду ЭПР, допускается только через конические переходники (см. рисунок Г.5 приложения Г).
- До и после ЭПР должны быть прямолинейные участки трубопроводов с Ду таким же, как Ду ЭПР. Для теплосчетчиков с предельной относительной погрешностью измерения объемного расхода не более 1-2% длина прямолинейного участка перед ЭПР должна быть не менее 3·Ду и после ЭПР не менее 2·Ду (при наличии реверса 3·Ду).
- Для теплосчетчиков с предельной относительной погрешностью измерения объемного расхода не более 0.5% длина прямолинейного участка перед ЭПР должна быть не менее 5·Ду и после ЭПР не менее 3·Ду (при наличии реверса 5·Ду).
- Для монтажа ЭПР с присоединительными фланцами необходимо к торцам трубопровода приварить монтажные фланцы. Монтажные фланцы должны быть соосны и параллельны друг другу (допуски приведены в таблице 3).

Таблица 3

Ду ЭПР, мм	10	15...32	40...65	80, 100	150	200	300
Допуск параллельности фланцев, мм	±0,15	±0,2	±0,3	±0,5	±0,6	±0,7	±0,8
Допуск соосности фланцев, мм	0,5	0,5	1	1	1	1	1,5
Момент силы закручивания болтов, Н·м	15	20	35	60	100	150	150

- При монтаже ЭПР следует предусмотреть свободный доступ к клеммным колодкам, а также возможность открытия их крышек. Кабели линий связи должны быть закреплены в непосредственной близости от ЭПР таким образом, чтобы при конденсации влаги на кабеле она не попадала внутрь клеммной коробки.
- Монтажно-сварочные работы необходимо проводить только с применением монтажных проставок (см. таблицу Д.4 приложения Д), имеющих габаритные и присоединительные размеры ЭПР.
- Прокладки, устанавливаемые между фланцами, не должны выступать в проточную часть трубопровода. Рекомендуется приклеивать прокладки к фланцам перед монтажом во избежание смещения прокладок при выполнении монтажных работ.
- Устанавливать ЭПР можно только после завершения сварочных работ. Затяжку болтов, крепящих ЭПР к фланцам на трубопроводе, производить поочередно по диаметральным противоположным парам. Рекомендуемый момент силы закручивания болтов в зависимости от исполнения ЭПР приведен в таблице 3.


⚠ ВНИМАНИЕ! Применение чрезмерных усилий при затяжке болтов крепления ЭПР приводит к деформации отбортованного на фланец покрытия ЭПР и последующей течи ЭПР. В случае обнаружения данного факта гарантия с данного ЭПР снимается.

2.4 Установка термопреобразователей сопротивления


- ТС рекомендуется устанавливать на трубопроводах одинакового Ду. ТС устанавливаются после датчика расхода по ходу потока теплоносителя (Правила коммерческого учета тепловой энергии, теплоносителя 18.11.2013 п.21).

- Для защиты ТС от воздействия давления и скорости теплоносителя в трубопроводах они должны монтироваться в специальных защитных гильзах, которые для уменьшения тепловой инерционности предварительно должны быть заполнены минеральным маслом.
- ТС в трубопроводе могут монтироваться перпендикулярно к оси трубопровода, наклонно навстречу потоку теплоносителя и в колено трубопровода навстречу потоку теплоносителя. Примеры установки защитных гильз ТС на трубопроводе приведены в приложении Е.
- В выбранном месте установки ТС вваривается бобышка, в которую устанавливается защитная гильза, при необходимости допускается вваривать защитную гильзу в трубопровод без бобышки. Длина бобышки и защитной гильзы подбирается таким образом, чтобы конец погружаемой части размещался от 5 до 10 мм ниже оси трубопровода (см. справочник «Монтаж средств измерений и автоматизации», Энергоатомиздат, 1988 г.).

2.5 Установка электронного блока

 **ВНИМАНИЕ!** Перед установкой, вскрытием верхней крышки и подключением соединительных проводов, обязательно отключите теплосчетчик от сети.

- ЭБ рекомендуется устанавливать на ровную вертикальную поверхность (стена, кожух приборной стойки и т.п.) в месте, обеспечивающем хороший доступ к нему при электрическом монтаже сигнальных кабелей, а также к кнопкам управления и ЖКИ. Крепление ЭБ на выбранном месте осуществляется при помощи имеющихся на корпусе ушек винтами или шурупами диаметром не более 4,5 мм.
- Необходимо учитывать, что телесный угол оптимального обзора ЖКИ составляет около 70° при его нормальной освещенности. На месте установки ЭБ не должно быть вибрации и тряски, а напряженность внешнего постоянного и переменного магнитного поля частотой 50 Гц не должна превышать значений 400 и 40 А/м соответственно.
- ЭБ должен быть защищен от возможных механических повреждений тяжелыми твердыми предметами с колющими и режущими поверхностями.

 **ВНИМАНИЕ!** Установленный теплосчетчик и другие узлы и блоки не должны затруднять доступ к автоматам защиты и сетевым розеткам, которые должны располагаться вблизи теплосчетчика. Вилка сетевого шнура теплосчетчика должна включаться в сетевую розетку с напряжением 220В 50Гц, которая должна быть подключена к сети через защитный автомат с током отсечки 5А и быстродействием не более 10 сек.

2.6 Монтаж электрических соединений

2.6.1 Подключение преобразователей к электронному блоку

- Кабели от ЭПР, ВС, ТС и ДД подключаются к винтовым или зажимным клеммам, расположенным на печатной плате ЭБ.
- Для обеспечения доступа к клеммам ЭБ необходимо отвернуть 4 винта, которыми верхняя крышка корпуса крепится к основанию, и снять ее. Затем осторожно отключить шлейф, соединяющий верхнюю крышку с основной нижней платой (см. пункт 1.4.3).


Примечание: Платы ЭБ не имеют собственных защитных кожухов. Поэтому при монтаже проводов необходимо избегать повреждений электронных компонентов и проводников печатной платы (печатных плат) ЭБ, а также избегать попадания влаги, других жидкостей, масел и т.д. на плату (платы) и радиодетали.

- Кабель электрического питания 220 В подключается к клеммному разъему ЭБ, указанному в приложении И.
- Назначение контактов выходного разъема и клемм клеммной коробки ЭПР и зажимов ЭБ приведено в приложении Ж. Схемы подключения ЭПР, ВС, ТС и ДД к ЭБ приведены в приложении И.
- Все кабели вводятся в ЭБ теплосчетчика через герметизированные кабельные вводы с внутренним диаметром 11 мм. Провода кабелей внутри корпуса ЭБ должны иметь небольшой

запас по длине, не более 30 мм. После подключения проводов к винтовым клеммам ЭБ необходимо установить на место левую стенку с гермовводами, вытянуть наружу излишки кабелей и зафиксировать кабели в гермовводах с помощью внешних гаек гермовводов.

2.6.2 Прокладка линий связи

- Номера линий связи, а также количество и назначение проводников, подключаемых к клеммам ЭПР, приведены в приложениях Ж, И.
- Во избежание дополнительных помех и наводок, а также механического нарушения изоляции проводов, желателен размещение всех кабелей в стальных заземленных трубах или металлорукавах. При этом заземление труб или металлорукавов должно быть в одной точке, максимально приближенной к ЭБ. Данное заземление является необходимым для нормальной работы прибора и не является «защитным».
- В жилых и административных зданиях, где нет мощных потребителей электроэнергии, создающих большой уровень помех в электросети, допускается прокладка кабелей в пластмассовых гофрированных трубках или в пластмассовых лотках, с соблюдением правил электробезопасности. Не допускается прокладка сигнальных линий ближе 0,33 м к кабелям питания 220 В.
- Для линий связи между электродами ЭПР и входами ЭБ необходимо использовать многожильный кабель с общим экраном, каждая жила которого имеет сечение не менее 0,35 мм², например КММ2х0,35. Экран кабеля должен быть надежно изолирован внешней оболочкой и присоединяться к ЭПР как показано в приложении И.

 **ВНИМАНИЕ!** Перед монтажом для надёжного контакта и во избежание замыкания проводов, идущих к соседним клеммам, все концы многожильных проводов и экранированные оплётки кабелей должны быть облужены с двух сторон. Возможно использование обжимных наконечников. Облуживание должно производиться только при полностью отключенном проводе от ЭБ.

- Для подключения катушки индуктивности ЭПР рекомендуется использовать два неэкранированных мягких провода сечением не менее 0,5 мм², например ШВВП 2х0,5, размещенные в отдельном металлорукаве или стальной трубе.
- Максимальная длина линий связи между ЭБ и каждым из ЭПР может достигать 25 м.
- При использовании двухжильного кабеля с общим экраном, каждая жила которого имеет сечение не менее 0,5 мм² (например КММ 2х0,5 мм², КММ 4х0,35 мм² с запараллеленными жилами), размещение в отдельном металлорукаве или стальной трубе не требуется. Для защиты от механических повреждений кабель размещается в пластмассовой гофрированной трубе или пластмассовом лотке.

Примечание: выходное напряжение сигнала ЭПР составляет несколько микровольт, поэтому во избежание дополнительной погрешности, вызванной влиянием цепей токов питания ЭПР на измерительные цепи, не допускается прокладка линий связи от электродов ЭПР в одной трубе или металлорукаве с проводами питания катушки индуктивности ЭПР. При использовании кабеля с общим экраном для питания катушек индуктивности ЭПР допускается прокладка линий связи от электродов ЭПР в одной трубе или лотке с проводами питания катушек индуктивности ЭПР с обязательным присоединением экрана кабеля к болту заземления или специальной заземляющей шине приборного шкафа с ЭБ.

- ЭПР Clarius комплектуются собственным кабелем подключения, который подключается к ЭБ следующим образом: белый провод к клемме RI+ , черный провод к клемме RI-, зеленый провод к клемме RU+, красный провод к клемме RU-. Экран кабеля подключается к клемме GND1 или GND2 (теплосчетчики серий «А», «Б», «Д», «Р», «Е»).
- Для подключения ТС по 4-х проводной схеме необходимо использовать четырехжильный кабель с проводами сечением 0,35 мм², например КММ4х0,35.
- Вблизи места установки ЭПР, ЭБ и прокладки сигнальных кабелей не должно быть других кабелей и устройств, создающих электромагнитные поля напряженностью более 400 А/м постоянного тока и 40 А/м частотой 50 Гц.


- Чтобы исключить несанкционированное вмешательство с целью искажения измерений, не допускается наращивание (удлинение) линий связи с ЭПР, ТС, ДД.
- Кабели линий связи должны быть закреплены в непосредственной близости от корпуса ЭБ. Экраны кабелей, при их наличии, должны быть подключены к соответствующим клеммам «рабочего заземления» «GND» («Заземление») ЭБ (см. приложение И). При этом один из контактов «GND» («Заземление») ЭБ необходимо заземлить. Сопротивление заземления должно быть не более 4 Ом. Сопротивление между контактом «Заземление» теплосчетчика и контактом заземления на корпусах ЭПР также должно быть не более 4 Ом. Данное заземление является «рабочим, а не защитным».

2.6.3 Подбор полярности включения проводов питания катушки индуктивности электромагнитных преобразователей объемного расхода жидкости.

Для нормальной работы теплосчетчика требуется правильно подобрать полярность подключения проводов питания катушки индуктивности по отношению к полярности подключения проводов от электродов ЭПР. Для этого после завершения монтажа электрических соединений включить подачу воды в трубопроводах (не менее 50% от максимального расхода ЭПР) и подать питание 220 В на ЭБ. Перевести ЭБ в режим индикации текущего значения расхода проверяемого ЭПР. Если полярность проводов выбрана неправильно, то ЭБ покажет расход с противоположным знаком в случае электромагнитных каналов и нулевой, либо небольшой расход для импульсных каналов. В этом случае необходимо отключить ЭБ от сети 220 В и поменять местами на ЭПР провода, идущие на катушку индуктивности.

2.6.4 Рабочее заземление.

- Схема заземления теплосчетчика для всех типов объектов приведена в приложении К.

 **ВНИМАНИЕ!** Данная схема рабочего заземления не является защитным заземлением трубопроводов отопления. В соответствии с требованиями Правил электробезопасности все электроприемники стационарного типа, питающиеся от сети переменного тока напряжением более 60 В переменного тока и имеющие проводящие покрытия или кожухи, должны быть заземлены на стороне генератора или трансформатора через проводник PEN. Так как ЭБ «МАГИКА» не имеет проводящих покрытий, то защитному заземлению не подлежит.

Примечание: в случае расположения ЭБ «МАГИКА» в металлическом щите, щит подлежит защитному заземлению через проводник PEN. При этом данный проводник запрещается подключать через электрические аппараты управления и/или защиты. В случае его прохождения через искрозащитные цепи он должен разделяться на проводники PE и N до вышеуказанных аппаратов.

- Схема по применению рабочего заземления выполняет следующие задачи:
 - защиту входных цепей теплосчетчиков от блуждающих токов, которые всегда присутствуют в трубопроводах;
 - защиту обмоток расходомеров от прохождения через них блуждающих токов, которые могут их повредить;
 - выравнивание электрических потенциалов трубопроводов.
- Все проводники рабочего заземления должны быть объединены в «общей точке», которая должна располагаться на общем контуре заземления здания, либо на искусственно созданном заземлении.

Примечание: «общая точка» – болт или совокупность болтов, приваренных к полосе защитного контура здания, к естественному или к искусственному заземлителю с шагом – не более 50 мм.

- Вокруг каждого из ЭПР приваривается П-образная рамка из металлической полосы или арматуры сечением не менее 28 мм². Места крепления рамки к трубопроводу необходимо выбирать с учетом следующих критериев:
 - В середине рамки должен быть приварен болт диаметром не менее 6 мм, к которому подключается провод заземления сечением не менее 4 мм², подключенный вторым своим концом к общей точке рабочего заземления.

- П-образную рамку необходимо выполнить как на подающем, так и на обратном трубопроводах при условии измерения в них расхода. Этим достигается выравнивание потенциалов между трубопроводами при использовании более одного ЭПР.
- общей точкой заземления необходимо выбрать либо общий контур заземления здания, либо естественные заземлители (арматура в фундаменте здания), либо искусственные заземлители (арматура или труба, вбитые в землю в соответствии с приложением К). Диаметр привариваемых болтов – не менее 8 мм. Болтов может быть более одного. При этом шаг между болтами – не более 50 мм.
- так как на общую точку заземления будет сходиться более двух проводов, необходимо, чтобы все провода имели соответствующие оконцеватели, а длина болта была достаточной длины (остаток резьбы – не менее половины высоты гайки). Между каждой парой проводов необходимо проложить шайбы. Т.е. для двух проводов количество шайб – две; для четырех проводов количество шайб – 3 шт. и т.д.
- Для выполнения полной цепи рабочего заземления необходимо клемму GND ЭБ «МАГИКА» или «РИ 1000/2000», или «РС 1110/2220» соединить с общей точкой заземления проводом сечением 2,5 мм². Такой провод необходимо проложить от каждого ЭБ при использовании их более одного.
- Для моделей теплосчетчиков, обслуживающих две системы теплопотребления, расположенные рядом, все перемычки могут быть подключены к общей полосе в одной точке, к которой приварен болт заземления диаметром не менее 8 мм. При наличии контура заземления здания возможно подключение проводников рабочего заземления к болтам, диаметром не менее 8 мм, приваренным в удобных ближайших точках контура.
- Сопротивление между точкой заземления теплосчетчика и точкой заземления каждого ЭПР должно быть не более 4 Ом.

2.7 Монтаж дополнительных РИ1000, РИ2000, РС1220, РС2220 и др. ВС

Дополнительные регистраторы расхода, расходомеры и водосчетчики с импульсным или цифровым выходом монтируются на трубопроводы в соответствии с инструкциями по эксплуатации или монтажу на данные измерительные приборы.

РИ1000, РИ2000, ВС. Расстояние между ЭБ теплосчетчика и дополнительными расходомерами и водосчетчиками с импульсным выходом должно быть не более 100 м.

РС1220, РС2220 MAGLAN. Стандарт RS485 допускает подключение устройств только цепочкой, но порядок устройств в цепочке произвольный. Например:

РС2220 → РС2220 → Т2443

Т2443 → РС2220 → РС2220

РС2220 → Т2423 → РС2220

Т0766 → РС2220 → РС2220 → РС2220

РС2220 → РС2220 → Т0766 → РС2220

Длина всей цепочки (провода) MAGLAN (RS485) не более 500 метров. Используется витая пара в экране. Если длина провода всей цепочки не более 10 метров, то можно без экрана.

Электрическая схема соединений приведена в приложении И.

3 УКАЗАНИЕ МЕР БЕЗОПАСНОСТИ



ВНИМАНИЕ! Перед установкой, вскрытием верхней крышки и подключением соединительных проводов, обязательно отключите теплосчетчик от сети.

Источниками опасности при монтаже и эксплуатации теплосчетчиков являются электрический ток, а также теплоноситель, находящийся в трубопроводах под давлением до 2,5 МПа при температуре до плюс 160 °С.

Безопасность эксплуатации теплосчетчиков обеспечивается:

- прочностью корпусов ВС и ЭПР;
- герметичностью фланцевого или резьбового соединений ВС и ЭПР с трубопроводами;
- надежным креплением теплосчетчиков при монтаже на объекте;
- конструкцией теплосчетчиков, гарантирующей защиту обслуживающего персонала от соприкосновения с деталями и узлами, находящимися под опасным напряжением;
- изоляцией электрических цепей составных частей теплосчетчиков;
- надежным заземлением составных частей теплосчетчиков.

Эксплуатация теплосчетчиков со снятыми крышками его составных частей не допускается.

Перед подключением теплосчетчиков к электрической сети питания должны быть заземлены его составные части.

Устранение дефектов теплосчетчика, замена, присоединение и отсоединение ЭПР и ВС от трубопровода должно проводиться при полностью перекрытых трубопроводах и отключенном напряжении питания.

При монтаже, обслуживании, эксплуатации и поверке теплосчетчиков должны соблюдаться требования настоящего руководства, «Правил эксплуатации электроустановок потребителей», «Правил техники безопасности при эксплуатации электроустановок потребителей», ГОСТ Р 51350-99, а также раздела 6 ГОСТ Р 51649-2000.

4 ИСПОЛЬЗОВАНИЕ ПО НАЗНАЧЕНИЮ

4.1 Управление работой измерительного блока теплосчетчика

4.1.1 Общие положения.

- Управление ЭБ теплосчетчика производится на основе меню на русском языке, которое построено по принципу дерева команд, корень которого расположен вверху, а крона с ветвями направлена вниз. Движение по уровням дерева команд осуществляется с помощью клавиатуры следующим образом:

- кнопка «↓» (F2, «вниз») позволяет перейти на следующий уровень дерева команд вниз;
- кнопка «↑» (F3, «вверх») позволяет перейти на предыдущий уровень дерева команд вверх;
- кнопки «←» (F1, «влево») и «→» (F4, «вправо») позволяют выбрать одну команду из нескольких возможных, находящихся на одном уровне.

Если при повторном нажатии на одну и ту же кнопку информация на ЖКИ не изменяется, то это означает, что достигнуто окончание возможного движения по данной ветви меню.

- При вводе цифровых данных: ввод констант и при установке времени и даты во внутренний таймер реального времени прибора, кнопки имеют другое назначение:

- кнопка «←» – движение маркера влево по шаблону из знакомств, например 00.00 для даты;
- кнопка «↑» – выбор цифры в сторону увеличения (перебор от 0 до 9);
- кнопка «↓» – выбор цифры по уменьшению (перебор от 9 до 0 и десятичной точки);
- кнопка «→» – движение маркера вправо по шаблону из знакомств.

Если маркер передвинуть кнопкой «вправо» на свободное знакомство после крайней правой цифры, то кнопки принимают обычное значение, описанное выше. Если на этом поле нажать кнопку «вниз», то набранное число будет занесено в память прибора. Если на правом свободном поле нажать кнопку «вверх», то набранное число не будет введено в память прибора, а управление вернется на тот уровень, с которого был осуществлен переход на операцию набора цифр. При нажатии кнопки «влево», если положение маркера соответствует первой слева цифре, набранное число не будет введено в память прибора, а управление вернется на тот уровень, с которого был осуществлен переход на операцию набора цифр.

- В теплосчетчиках предусмотрена возможность использования до трех систем, каждая из которых может измерять до трех каналов расхода (G1, G2, G3), до трех каналов температуры (T1, T2, T3), до трех каналов давления (P1, P2, P3). Соответствие каналов систем с фактическими каналами измерения задаются настройками.

Примечание:

Рекомендуется рядом с каждым теплосчетчиком вывесить таблицу распределения первичных преобразователей по трубопроводам, чтобы быстро определить для какого трубопровода выводятся данные на ЖКИ ЭБ.

4.1.2 Защита от несанкционированного доступа.

В приборах предусмотрена защита от несанкционированного доступа к настройкам прибора с помощью джамперов (перемычек) “BL” и “BLKPROG”.

Джампер “BL” защищает от изменения все настройки прибора (пользовательские, заводские и калибровочные). А джампер “PROGRAM” дополнительно защищает от изменения только заводские настройки и калибровочные параметры измерительных каналов. Если джампер “BL” установлен так, как указано белым прямоугольником на плате, то защита пользовательских настроек отключена. В другом положении джампера защита включена. Если на экране появляется надпись: «Замкните BL» или требуется произвести изменение пользовательских настроек посредством компьютера, то необходимо установить джампер “BL” в положение, как указано белым прямоугольником на плате. В таком положении джампера “BL”, прибор полностью

останавливает измерение, счет и накопление параметров. Чтобы вернуть прибор в рабочий режим, необходимо джампер “BL” убрать или поставить в другое положение.

Джампер защиты “BL” расположен на плате прибора. Джампер “PROGRAM” расположен под основной платой прибора и не предназначен для переключения пользователем.

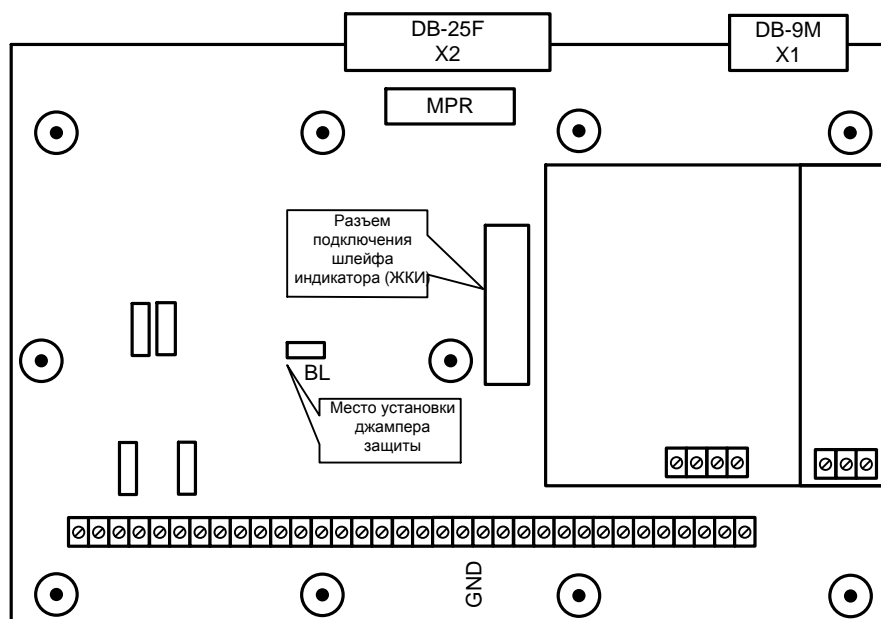


Рисунок 1. Расположение джампера в теплосчётчиках исполнения «y1xxx» и «y2xxx», где ‘y’ – буква А,Е,Т,Д, ‘x’ - цифра.

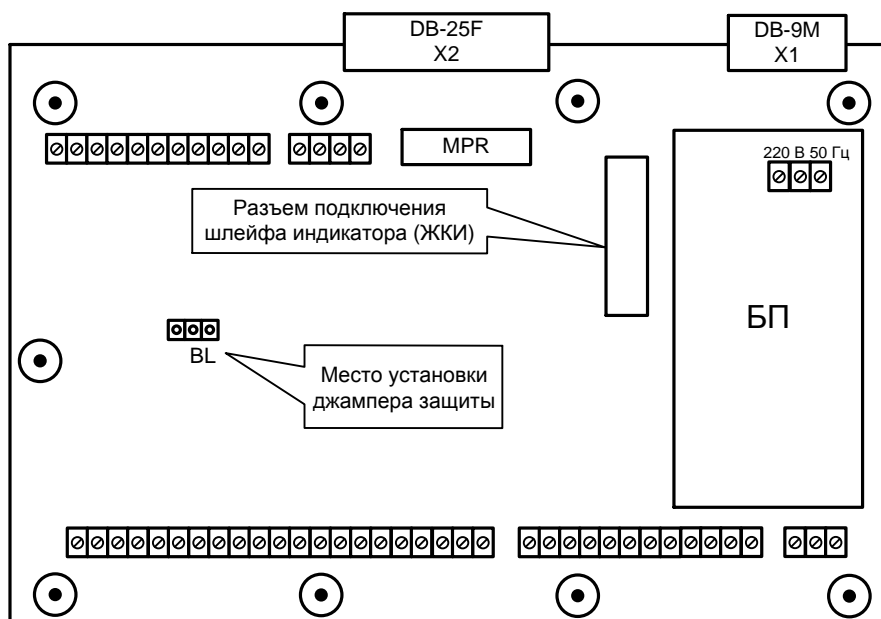


Рисунок 2. Расположение джампера в теплосчётчиках исполнения «y0xxx», где ‘y’ – буква Е,Т ‘x’ - цифра.

4.1.3 Дерево меню изделия

4.1.3.1 Общие положения

При включении питания ЭБ меню теплосчетчика автоматически устанавливается на самый верхний – корневой уровень дерева меню. На верхней строке ЖКИ загорается надпись «ТСЧ МАГИКА». На нижней строке загорается заводской номер теплосчетчика. Эти две строки появляются всегда при выходе в корневой уровень меню. Нажав кнопку «вниз» можно перейти на главный уровень меню. Главный уровень меню позволяет выбрать основные разделы меню команд. На этом уровне кнопками «влево» и «вправо» можно выбрать один из пунктов меню:

- «Текущие данные»;

- «Накопленные данные»;
- «Печать» (при наличии контроллера печати);
- «Архив»;
- «Установки»;
- «Дата/Время».

После выбора требуемого пункта меню надо нажать кнопку «вниз», чтобы перейти на следующий вниз уровень подменю. Схема переходов на верхнем уровне меню приведена на рисунке 3.

Для теплосчетчиков с более чем одной системой учета, некоторые пункты имеют подуровень для выбора конкретной системы.

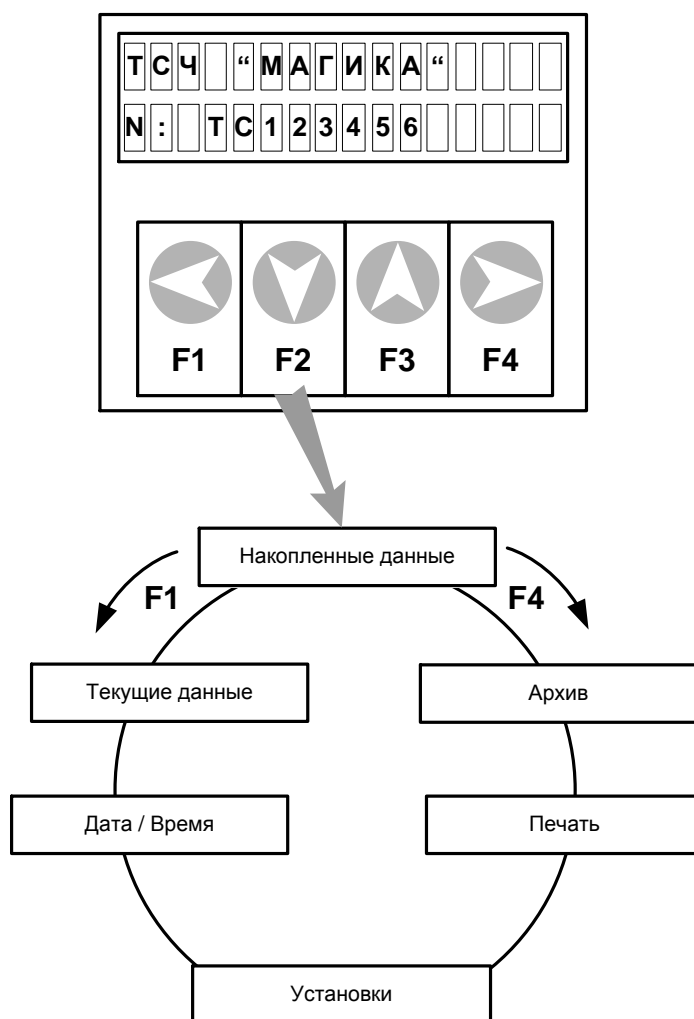


Рисунок 3. Схема переходов на верхнем уровне меню.

4.1.3.2 Ветвь «Текущие данные»

Пункт меню предназначен для просмотра текущих (мгновенных) значений измеряемых параметров. На верхней строке ЖКИ появляется надпись «Текущие данные». В нижней строке ЖКИ появится одна из комбинаций букв и цифр, обозначающих параметр, его размерность и текущее цифровое значение.

Теплосчетчики для параметров объемного расхода, если расход вне допуска, дополнительно, для каждого канала отдельно, показывают слова:

- «Минимум», если расход канала меньше минимума;
- «Максимум», если расход канала больше максимума;
- «Сухой/обрыв», если трубопровод канала не полностью заполнен жидкостью, а так же если один или оба электрода ЭПР не подсоединены к электронному блоку.

- «Неисправен», если неверно подключена катушка возбуждения ЭПР канала или если неисправна сама катушка.

Теплосчетчики для параметров температуры и давления показывают, для каждого канала отдельно, слово «Неисправен», если датчик неисправен или неправильно подсоединен.

Кнопками «влево» и «вправо» можно выбрать необходимый параметр. При этом отображаются параметры, соответствующие ранее выбранной системе. Параметры обозначаются на ЖКИ следующим образом:

- «G1,G2,G3 м³/ч» – текущий объемный расход первого, второго и третьего каналов выбранной системы, м³/ч;
- «M1,M2,M3 т/ч» – текущий массовый расход для первого, второго и третьего каналов выбранной системы, т/ч;
- «t1,t2,t3 °C» – температура для первого, второго и третьего каналов выбранной системы ТС, °C;
- «dt °C» – разность температур между первым и вторым каналами ТС, °C;
- «P1,P2,P3 атм» – текущее давление первого, второго и третьего каналов выбранной системы ДД, атм;
- «Q Гкал/ч» – текущее значение количества теплоты системы, Гкал/час;
- «txv °C» – температура холодной воды, °C.
- «Формула» - формула, по которой в настоящий момент производится вычисление количества теплоты
- «Максимум за час» - максимальные значения измеряемых величин за последний час (максимального часового расхода)

4.1.3.3 Ветвь «Накопленные данные»

Пункт меню предназначен для просмотра накопленных (интегральных) значений измеряемых параметров.

На верхней строке ЖКИ появится надпись «Накоплен. данные». В нижней строке ЖКИ появится одна из комбинаций символов, обозначающих параметр.

Кнопками «влево» и «вправо» можно выбрать символ необходимого параметра. Параметры обозначаются на индикаторе следующим образом:

- «E Гкал» – накопленное количество теплоты выбранной системы, Гкал;
- «Тр ч» – полное время работы прибора, ч;
- «V1, V2, V3 м³» – накопленный объем для первого, второго и третьего каналов выбранной системы, м³;
- «M1, M2, M3 т» – накопленная масса для первого, второго и третьего каналов выбранной системы, т;
- «Дополнительно->Тн ч» – время наработки при нормальных условиях для выбранной системы, ч. Изменяется только в конце очередного часа на величину нормальной наработки за прошедший час.

Примечание: нормальные условия – расход находится в допустимых пределах, разность температур больше минимально допустимой и все датчики, предоставляющие параметры участвующие в вычислении энергии, исправны.

4.1.3.4 Ветвь «Печать» (если в приборе установлен контроллер печати)

На верхней строке ЖКИ появится надпись «Печать», в нижней строке появится один из вариантов архива.

Кнопками «влево» и «вправо» можно выбрать один из следующих архивов для печати:

- **часовой**
- **суточный**
- **месячный**

После выбора требуемого варианта необходимо нажать кнопку «вниз», чтобы уточнить задание на печать. Например, после нажатия кнопки «вниз» в режиме «Часовых данных» эта надпись появится на верхней строке, а на нижней строке появится вопрос «Дата:» и последнее число (дата), когда производилась последняя запись в выбранный ранее архив. Левые две цифры указывают день месяца, средние месяц, а правые цифры указывают год. Нажимая кнопки «влево» и «вправо» можно выбрать день, для которого необходимо распечатать почасовые данные. Для моделей приборов с более чем одной системой, дополнительно необходимо выбрать систему (1-ую, 2-ую или 3-ю).

Далее, после нажатия кнопки «вниз», на экране появится надпись «Начать печать?». Если снова нажать кнопку «вниз» то начинается процесс печати и на экране появится надпись «Печать». В этом режиме ЭБ обеспечивает диагностику включения принтера и наличия бумаги. Если бумаги не будет, на ЖКИ появится соответствующее сообщение. По окончании распечатки диалог переводится на главный уровень меню. Диалог печати «Суточных данных» построен аналогично, но теплосчетчик попросит указать с какого дня надо начать печатать и каким днем закончить. В режиме печати кнопки клавиатуры ЭБ имеют следующее значение:

- «вниз» – начать или продолжать печать, например, после остановки для заправки очередного листа бумаги;
- «вверх» – выход из режима печати.

Во время печати в верхней строке ЖКИ сообщает об ошибках, которые возникают при печати, например «Нет бумаги».

На всех распечатках архивных параметров имеется столбец таблицы с названием «Код ошибки». Ошибки кодируются десятичными цифрами и имеют следующее обозначение:

- 1 – в одном из каналов зарегистрирован расход теплоносителя (воды) больше максимального значения;
- 2 – в одном из каналов зарегистрирован расход теплоносителя (воды) меньше минимального значения;
- 3 – разность температур между подающим и обратным трубопроводами меньше минимальной;
- 4 – неисправность ТС;
- 5 – неисправность ДД;
- 6 – неисправность катушки индуктивности ЭПР;
- 7 – внутренняя ошибка ЭБ теплосчетчика;
- 8 – было выключено питание на данном часе.

4.1.3.5 Ветвь «Архив»

Пункт меню предназначен для просмотра часовых, суточных или месячных архивных данных измеряемых параметров. На верхней строке ЖКИ появится надпись «Архив», в нижней строке появится один из вариантов архива.

Кнопками «влево» и «вправо» можно выбрать один из следующих вариантов:

- **часовой**
- **суточный**
- **месячный**

Выбор даты и времени для просмотра требуемого архива производится по аналогичной схеме описанной в пункте 4.1.3.4

Параметры, отображаемые на индикаторе при просмотре архива:

- «**E Гкал**» – накопленное количество теплоты выбранной системы, Гкал;
- «**V1,V2,V3 м3**» – накопленный объем выбранной системы, м3;
- «**M1,M2,M3 т**» – накопленная масса выбранной системы, т;
- «**t1,t2,t3 °C**» – среднее значение температур выбранной системы, °C;
- «**P1,P2, P3 атм**» – среднее значение давлений выбранной системы, атм.
- «**txв °C**» – средняя температура холодной воды, °C.
- «**Код ошибки**» - зафиксированные за интервал ошибки (см. выше в пункте Печать).
- «**Формула**» - формулы, по которым, за часовой или суточный интервал времени соответственно, производилось вычисление количества теплоты. Для часового архива показывается формула, по которой дольше всего за час считалась энергия. Для суточного архива показывается список формул, которые использовались в течение суток, через запятую.
- «**Накоплен. данные**» - просмотр среза накопленных данных на конец выбранного дня или месяца (присутствует при просмотре архивов не во всех приборах).
- «**Tн ч**» или «**Tгр ч**» – (нормальная наработка) время работы выбранной системы в случае, если конфигурация каналов ЭПР, ВС, ТС и ДД в допуске, а также если все датчики исправны;
- «**Тавар ч**» – (авария) наработка выбранной системы если хоть один датчик влияющий на подсчет E неисправен;
- «**Тсух ч**» – (сухой) наработка выбранной системы если:
 - хотябы один ЭПР сухой или обрыв связи прибора с электродами и система закрытая или открытая без реверса
 - оба ЭПР сухие или обрыв связи прибора с электродами, а система открытая с реверсом
- «**Tтмпр ч**» – (температур) увеличивается, если разность температур не в допуске;
- «**Tmax ч**» – (расход больше максимума) увеличивается, если температура в допуске и расход по хотя бы одной трубе больше максимума;
- «**Tmin ч**» – (расход меньше минимума) увеличивается, если температура в допуске, расход по обеим трубам меньше максимума и:
 - Для закрытой системы, расход по любой трубе меньше минимума;
 - Для открытой системы, расход в подающей трубе меньше минимума или она сухая и расход в обратной трубе меньше минимума или она сухая.
- «**Tr ч**» – время полной работы теплосчетчика.

$$T_n + T_{авар} + T_{сух} + T_{тмпр} + T_{max} = T_r$$

4.1.3.6 Ветвь «Дата/время»

Данная ветвь предназначена для отображения текущего времени и текущей даты.

4.1.3.7 Ветвь «Установки»

Данная ветвь меню служит для просмотра параметров настройки теплосчётчика и корректировки некоторых из них.

На верхней строке ЖКИ останется надпись «Установки». На нижней строке ЖКИ появится один из нижележащих уровней, который можно выбрать кнопками «влево» и «вправо». Схематично дерево меню приведено на рисунке 4.

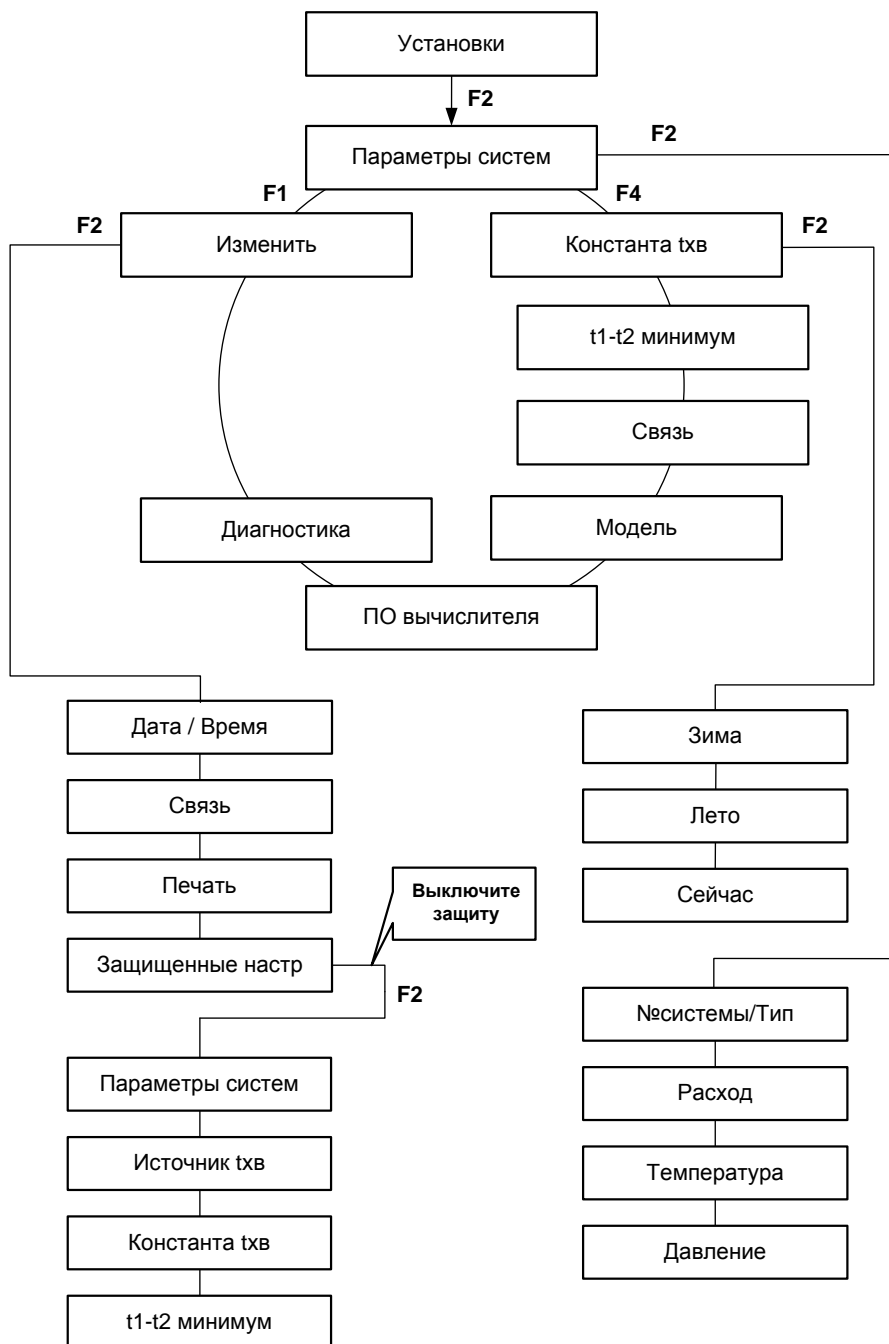


Рисунок 4. Выбор ветви «Установки»

4.1.3.7.1 Ветвь «Параметры систем»

В данной ветви осуществляется просмотр настроек измерений и вычислений для каждой системы. Количество систем определяется моделью прибора.

При нажатии кнопки «Вниз» на экране отобразится номер и тип системы.

Возможные варианты типа системы, которые можно установить с клавиатуры прибора, представлены в таблице 4. Тип системы задает параметры, которые будут измеряться, накапливаться в архиве прибора, а также отображаться на экране.

Таблица 4

Возможные типы системы ⁽¹⁾	Архивируемые параметры	Назначение
Выключена	-	Система не используется

Возможные типы системы ⁽¹⁾	Архивируемые параметры	Назначение
Авто 2расх 2темп	E, V1, V2, M1, M2, t1, t2, P _x ⁽²⁾	Универсальная двухтрубная открытая система. Возможен, если откалиброван, реверс.
Авто 2расх 3темп	E, V1, V2, M1, M2, t1, t2, t3, P _x ⁽²⁾	Универсальная двухтрубная открытая система с дополнительным измерением температуры, например уличная. Возможен, если откалиброван, реверс.
Авто 3расх 2темп	E, V1, V2, V3, M1, M2, t1, t2, P _x ⁽²⁾	Универсальная трехтрубная открытая система. Для третьей трубы измеряется только объем. Возможен, если откалиброван, реверс для первых двух труб.
Авто 3расх 3темп	E, V1, V2, V3, M1, M2, M3, t1, t2, t3, P _x ⁽²⁾	Универсальная трехтрубная открытая система. Третья температура измеряет температуру третьей трубы. Возможен, если откалиброван, реверс для первых двух труб.
Энергия 1кн закр	E, V1, M1, t1, t2, P _x ⁽²⁾	Закрытая двухтрубная система с измерением расхода только на подающей трубе, а температуры на обеих.
Энергия 2кн закр	E, V1, V2, M1, M2, t1, t2, P _x ⁽²⁾	Закрытая двухтрубная система. Измерение расхода и температуры производится на подающей и на обратной трубе.
Энергия 2кн откр	E, V1, V2, M1, M2, t1, t2, P _x ⁽²⁾	Открытая двухтрубная система. Измерение расхода и температуры производится на подающей и на обратной трубе.
Энергия 2кн зкр подп	E, V1, V2, V3, M1, M2, M3, t1, t2, P _x ⁽²⁾	Закрытая двухтрубная система с подпиткой. Измерение расхода и температуры производится на подающей и на обратной трубе. Для подпитки измеряется только объем, а температура берется t2 (температура обратки)
Отоплен 2кн закр	E, V1, V2, M1, M2, t1, t2, P _x ⁽²⁾	Закрытая двухтрубная система отопления. Измерение расхода и температуры производится на подающей и на обратной трубе.
ГВС циркуляция	E, V1, V2, M1, M2, t1, t2, P _x ⁽²⁾	Открытая двухтрубная система. Измерение расхода и температуры производится на подающей и на обратной трубе.
ГВС тупиковая	E, V1, M1, t1, P _x ⁽²⁾	Открытая однотрубная система (на выतिकание). Измерение расхода и температуры производится на подающей трубе.
Вентил 1 кан закр	E, V1, M1, t1, t2, P _x ⁽²⁾	Закрытая двухтрубная система вентиляции с измерением расхода только на подающей трубе, а температуры на обеих.

Возможные типы системы ⁽¹⁾	Архивируемые параметры	Назначение
Вентил 2кан закр	E, V1, V2, M1, M2, t1, t2, P _x ⁽²⁾	Закрытая двухтрубная система вентиляции. Измерение расхода и температуры производится на подающей и на обратной трубе.
Объем расхд 1кан	V1, P _x ⁽²⁾	Измеряется расход одной трубы.
Объем расхд 2кан	V1, V2, P _x ⁽²⁾	Измеряется расход двух труб.
Объем 1кн реверс	V1, V2, P _x ⁽²⁾	Измеряется расход одной трубы, но, если обнаружен реверсивный расход, объем накапливается в V2
Температура 1кан	t1, P _x ⁽²⁾	Измеряется только одна температура
Температура 2кан	t1, t2, P _x ⁽²⁾	Измеряется две температуры
Массв расхд 1кан	V1, M1, t1, P _x ⁽²⁾	Измеряется расход и температура одной трубы
Массв расхд 2кан	V1, V2, M1, M2, t1, t2, P _x ⁽²⁾	Измеряется расход и температура двух труб
Котельная хол.вд.	E, V1, V2, M1, M2, t1, t2, P _x ⁽²⁾	Источник теплоты. Подпитка не учитывается. Открытая двухтрубная система. Измерение расхода и температуры производится на подающей и на обратной трубе.
Котельная подпит	E, V1, V2, V3, M1, M2, M3, t1, t2, t3, P _x ⁽²⁾	Источник теплоты. Подпитка теплой водой. Трехтрубная открытая система. E = E _{под} – E _{обр} - E _{подп}
Другое ⁽³⁾		Комбинация (особый тип системы) задан с помощью программы «Configur». См. ниже

Примечание:

- 1) Некоторые модели теплосчетчиков могут иметь ограниченный набор из указанных в таблице 4 типов.
- 2) P_x - Измерение давления включается / выключается отдельно от 1 до 3 каналов независимо от типа системы и количества каналов расхода и температур.
- 3) Внимание! Возможно задать и любые другие комбинации измеряемых и архивируемых параметров с помощью программы “Configur”. Тип системы при этом есть комбинация из названия, знак наличия реверса, количества каналов расхода, количества каналов температуры, формула энергии.
 - Название: «Энрг» - Энергия, «Отопл» - Отопление, ГВС, «Вентл» - Вентиляция, Объем, «Тмпр» - Температура, Масса, «Котел» - Источник теплоты
 - Знак ‘-’ (минус) – Реверс разрешен
 - Расход: 1, 2 или 3 канала. Обозначается буква ‘р’ и цифра.
 - Температура: 1, 2 или 3 канала. Обозначается буква ‘т’ и цифра.
 - Формула: пусто - Энергии нет, «закр» - E=M1(h1-h2) закрытая, «откр» - E=E1 – E2 открытая, «3кан» - E = E1–E2–E3, где E_i = M_i(h_i – h_{хв}), а E₃ – энергия третьей трубы.
 - Есть другие опции, которые не отображаются в названии типа системы: t3 = t2, и одноканальный расход но ЭПР на обратке.

Далее нажатием кнопок влево/вправо выбирается та система, параметры которой необходимо просмотреть.

Пункты меню «Параметры систем»:

- 1) «**Расход**» - отображает параметры каналов расхода: **Gmax** – максимальный расход канала, **Gmin** – минимальный расход канала, **Диаметр** датчика расхода, **N**- заводской номер датчика расхода, **Калибровочные коэффициенты** для прямого и реверсивного направления потока жидкости.
- 2) «**Температура**» - отображает параметры каналов температуры: калибровочные коэффициенты измерения температуры
- 3) «**Давление**» - отображает параметры каналов давления: источник давления (константа или измерение), значение константы давления.

4.1.3.7.2 Ветвь «Константа tхв»

В данной ветви осуществляется просмотр настроек для температуры холодной воды, а так же ее текущее значение:

- 1) **Зима**. Нажать «Вниз» - «С даты:» - дата начала отрезка, Tхв – значение константы для этого отрезка.
- 2) **Лето**. Нажать «Вниз» - «С даты:» - дата начала отрезка, Tхв – значение константы для этого отрезка.
- 3) **Сейчас** – показывает текущее значение температуры холодной воды, которое в настоящий момент используется для подсчета энергии. Это либо значение константы текущего временного отрезка (если задано использовать константу), либо текущее измеренное значение tхв.

4.1.3.7.3 Ветвь «t1 – t2 минимум»

В ветви осуществляется просмотр минимально допустимой разности температур подачи и обратки, при которой еще осуществляется подсчет и накопление параметров в архив. Если типом системы не задан подсчет энергий или система с одной температурой, то данный параметр игнорируется.

4.1.3.7.4 «Связь»

В данной ветви осуществляется просмотр настроек порта RS232 и RS485.

«**Тип связи**» - Какой порт активен и есть ли поддержка модема.

«**Адрес прибора**» - адрес в сети RS485.

«**Скорость**» - скорость порта в бодах.

4.1.3.7.5 «Модель»

Отображает название модели прибора.

4.1.3.7.6 «ПО вычислителя»

Отображает версию программы прибора.

4.1.3.7.7 «Диагностика»

Параметр для внутреннего использования изготовителем приборов. Не подлежит использованию конечными пользователями прибора.

4.1.3.7.8 «Изменить»

В данной ветви осуществляется изменение пользовательских настроек.

Пункты этой ветви (для отдельных моделей некоторые пункты могут быть недоступны):

1) «**Дата/время**» - служит для корректировки времени (чч:мм:сс) и даты (дд-мм-гг);

Войдя в данную ветвь меню, устанавливается текущая дата, затем, переведя маркер кнопкой «вправо» на свободное знакоместо после крайней правой цифры, нажать кнопку «вниз», при этом в память прибора будут занесены отображаемые значения даты, а прибор перейдет к ветви установки времени. Подробнее ввод числовых значений производится согласно пункту 4.1.1.2 настоящей инструкции по эксплуатации.

2) «**Связь**» - позволяет изменить параметры порта RS232/RS485. Пункты:

- «**Тип связи**» - задает, какой порт активен (RS232 или RS485) и включена ли поддержка модема.
- «**Адрес прибора**» - задает адрес прибора, когда активен порт RS485.
- «**Скорость**» - задает скорость передачи данных 9600 или 19200.

3) «**Язык**» - в многоязыковой версии программного обеспечения прибора позволяет задать язык меню, вывода сообщений и размерностей.

4) «**Печать**» - настройка встроенного контроллера принтера (если он есть). Позволяет настроить вывод под конкретный принтер (принтер должен иметь встроенную таблицу начертаний кириллицы), а так же изменить наличие и содержимое столбиков отчета.

- «**Общие настройки**» - настройка вывод под конкретный матричный принтер. Можно задать кодировку русских символов «ДОС 866» или «Windows 1251», а так же указать добавлять или нет код конца листа.
- «**По системам**» - позволяет изменить наличие и содержимое столбиков отчета отдельно под каждую систему учета. Можно задать:
 - Для столбиков расхода печатать объем или массу
 - Задать содержимое третьего столбика температур: ничего, t3, tхв, t1-t2
 - Задать содержимое третьего столбика давлений: ничего, P3, P1-P2

5) «**Защищенные настр**» - настройки, защищенные от несанкционированного изменения (не доступны без вскрытия прибора).



Для входа в этот пункт, переключатель «BL» должна замыкать штырьки, помеченные белой рамкой.



Примечание. В некоторых версиях ПО теплосчетчика, все настройки в «Изменить» защищены от изменения без вскрытия прибора, поэтому пункт «**Защищенные настр**» (см. ниже) отсутствует, а все его подпункты находятся непосредственно в ветви «Изменить». Проверка положения переключки «BL» осуществляется при входе в ветвь «Изменить».

Подпункты этой ветви (для отдельных моделей некоторые пункты могут быть недоступны):

1) «**Параметры систем**» - при нажатии кнопки «Вниз» и последующем выборе кнопками «Влево/Вправо» активную систему, позволяет изменить:

- «**Новый тип**» - изменить тип системы (см. п. 4.1.3.7.1),
- «**Расход**» - для импульсных каналов расхода задать: Фильтрацию импульсов, указав тип расходомера «Электронный»/«Импульсный», Вес импульса.
- «**Температура**» - зарезервировано для будущих версий ПО приборов.

- «Давление» - источник значения давления для каждого канала (константа или измерение), а так же величину константы давления;
- 2) «Источник $t_{хв}$ » - позволяет задать: измерять ли температуру холодной воды или использовать константу. Для варианта «Измерение», если нажать кнопку «Вниз» можно указать номер канала температур, значение которого будет использоваться как температура холодной воды.
 - 3) «Константа $t_{хв}$ » - позволяет задать значение константы температуры холодной воды для временных отрезков Зима/Лето (см. п. 4.1.3.7.2);
 - 4) « $t_1 - t_2$ минимум» - позволяет задать минимально допустимой разности температур подачи и обратки, при которой еще осуществляется подсчет и накопление параметров в архив. Если типом системы не задан подсчет энергий или система с одной температурой, то данный параметр игнорируется.

4.1.4 Пример работы с меню прибора

Задание: установить значение 15 л/имп. для первого импульсного канала.

- находясь в корне дерева меню, нажать кнопку «вниз», кнопками «влево» и «вправо» выбрать раздел «Установки» нажать кнопку «вниз»;
- при помощи кнопок «влево» и «вправо» выбрать раздел «Изменить», нажать кнопку «вниз»;
- при помощи кнопок «влево» и «вправо» выбрать раздел «Защищенные настр.», нажать кнопку «вниз»;
- при помощи кнопок «влево» и «вправо» выбрать раздел «Параметры систем», нажать кнопку «вниз»;
- при помощи кнопок «влево» и «вправо» выбрать систему, для которой необходимо изменить вес импульса, нажать кнопку «вниз»;
- при помощи кнопок «влево» и «вправо» выбрать раздел «Расход», нажать кнопку «вниз»;
- при помощи кнопок «влево» и «вправо» выбрать раздел «Канал G1», нажать кнопку «вниз».
- при помощи кнопок «влево» и «вправо» выбрать раздел «Вес импульса», нажать кнопку «вниз». Этот пункт имеется только, если настраивается импульсный канал.

Нажать вправо, оставив знак "+". Нажать кнопку «вверх», появится число «1», нажать кнопку «вправо» для перемещения маркера в следующую ячейку. Нажать кнопку «вверх» пять раз, появится число «5», нажать кнопку «вправо» для перемещения маркера в следующую ячейку. Нажать кнопку «вниз», появится «точка» (К л/имп 15.0). Переводим маркер кнопкой «вправо» в крайнее правое положение и нажимаем кнопку «вниз».

4.2 Светодиодная индикация в приборах исполнения «РИ» «РС»

4.2.1 Группы из двух светодиодов «Расход1» и «Расход2».

Каждая группа связана со своим каналом расхода с тем же номером.

- 1) Моргает только «Измерение», а «Ошибка» не горит: ЭПР подключен правильно и исправен (подключен с правильной полярностью и имеет нормальное сопротивление катушки возбуждения), а также расход в трубопроводе в пределах, на которые откалиброван расходомер.
- 2) Моргает «Измерение», а «Ошибка» горит постоянно: ЭПР исправен, но расход вне пределов, на которые откалиброван расходомер (больше максимального, меньше минимального, трубопровод сухой) или нарушена связь ЭБ с электродами ЭПР.
- 3) Не горит «Измерение», а «Ошибка» горит постоянно: Либо ЭПР неисправен, либо подключен не верно.

4.2.2 Другие светодиоды.

- 1) «**Неисправность термодатчиков**» работает только в приборах «РС». Сообщает, что один или несколько термодатчиков неисправен или подключен не верно (обрыв, короткое замыкание, перепутаны провода в четырехпроводной схеме подключения).
- 2) «**Неисправность прибора**»: сообщает о серьезных проблемах в приборе. Обратитесь в сервис.
- 3) «**Связь**»: моргает при передаче пакетов данных по RS485.
- 4) «**Питание**»: горит всегда, пока подано питание (220 вольт или другое).

4.3 Считывание и вывод на печать архивов

4.3.1 Печать на подключенный принтер.

Распечатать накопленный архив месячных, суточных и часовых данных, а также мгновенные значения, можно на принтер, подключенный непосредственно к ЭБ теплосчётчика, если теплосчётчик имеет встроенный контроллер принтера. Печать в данном случае возможна на любой матричный русифицированный принтер, например EPSON LX100, LX300 и т.д. Подключение принтера производится стандартным принтерным кабелем типа «Centronix», имеющим 25-ти контактный разъём для подключения к LPT-порту компьютера.

 **ВНИМАНИЕ!** Принтер разрешается подключать к теплосчетчику, только предварительно отключив теплосчетчик и принтер от сети питания.

4.3.2 Печать с компьютера.

Распечатать накопленный архив можно так же и с любого компьютера, имеющего подключённый принтер, воспользовавшись одним из предложенных ниже способов.

4.3.2.1 При помощи модемной связи.

Для этого к 9-ти контактному разъёму RS-232 или к порту RS-485 теплосчётчика подключается проводной или GSM модем. Модем должен быть предварительно настроен программой ModemInit".

Оператор устанавливает с ним модемную связь с компьютера, который также должен иметь подсоединенный модем, подключенный к телефонной линии или GSM модем, и предварительно установленную программу ReadArch (поставляется отдельно). Используя программу, можно скачать весь накопленный теплосчётчиком архив на компьютер. После этого, в любой момент, воспользовавшись программой Archive (поставляется вместе с ReadArch), можно распечатать необходимую информацию.

4.3.2.2 При помощи архиватора для переноса данных «МАГИКА-АРХИВ».

Архиватор «МАГИКА-АРХИВ» (поставляется отдельно) представляет собой маленькую пластиковую коробочку. Для выгрузки архивов он подключается к 9-ти контактному разъёму теплосчётчика (имеется на всех ЭБ). Архиватор не имеет органов управления, так как процесс выгрузки полностью автоматизирован. Скачать на компьютер информацию с архиватора можно в любой момент при помощи программы ReadArch, подключив архиватор к порту USB компьютера. Распечатка производится из программы Archive. Один архиватор может одновременно хранить информацию нескольких теплосчётчиков (см. п. 1.3.2).

4.3.2.3 При помощи прямого кабельного соединения.

Для прямого подключения компьютера к теплосчётчику используется кабель типа «нуль-модем» (см. рисунок 7). В качестве разъёмов используются разъёмы типа DB-9F. При длине линии связи свыше 3-х метров необходимо применять экранированный кабель.

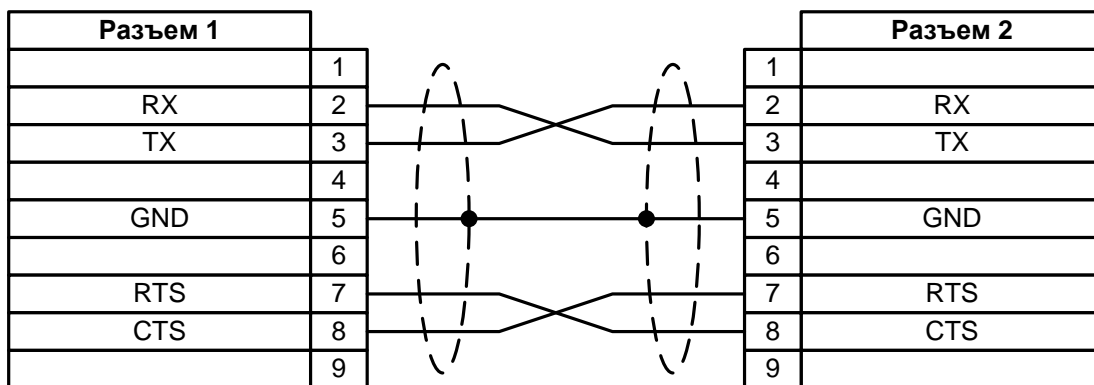


Рисунок 7. Распайка кабеля RS-232 «нуль-модем».

Архив с теплосчётчика считывается при помощи программы ReadArch, а распечатка архива производится из программы Archive. Длина линии связи может составлять не более 20 метров.

4.3.2.4 При помощи кабельного или модемного соединения через шлюзы «МАГИКА 232-485»

Шлюз «МАГИКА 232-485» (поставляется отдельно) позволяет объединять в единую сеть до 128 удалённых друг от друга теплосчётчиков (см. рисунок 8). Длина всего кабеля от первого крайнего до последнего крайнего устройства не более 500 м. Связь между шлюзами осуществляется по трёхпроводной схеме (витая пара в оплетке). На расстояния до 20 метров оплетка может быть заменена на просто отдельный от витой пары провод. Шлюз имеет два исполнения: «GT232-485M» с разъёмом DB-9M для подключения к модему и «GT232-485F» с девяти контактным разъёмом DB-9F для подключения к компьютеру.

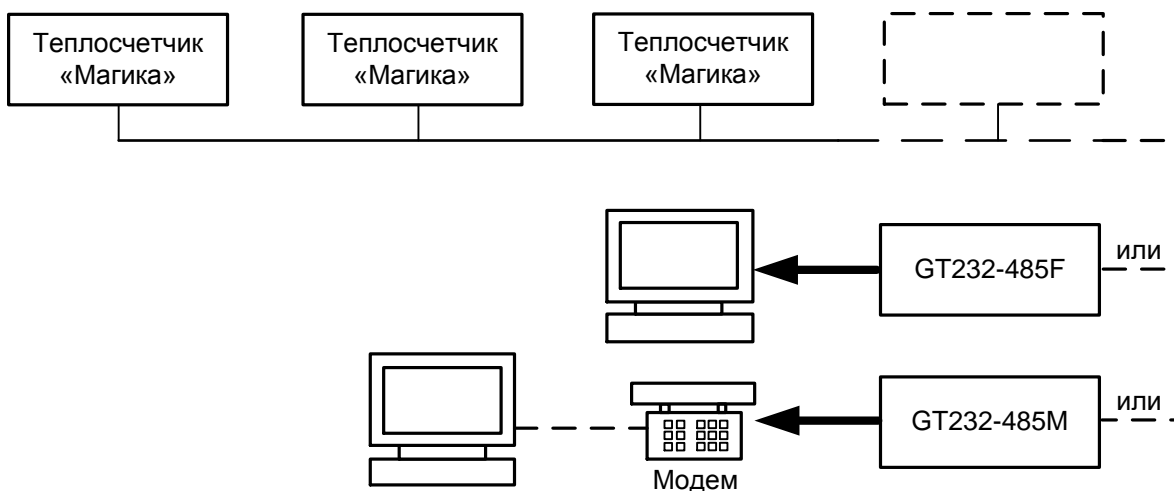


Рисунок 8. Считывание информации через шлюзы «МАГИКА 232-485»


Опрос и считывание накопленных архивов через шлюзы, как в случае работы через модем, так и в случае прямого подключения к компьютеру осуществляется через программу ReadArch. Распечатка ведётся из программы Archive.

4.3.2.5 При помощи Интернет.

Шлюз «МАГИКА 232-Ethernet» или аналогичный (поставляются отдельно), или GPRS модем подключается к порту RS-232 теплосчетчика. Оператор устанавливает с ним связь компьютером, подключенным к интернету, используя предварительно установленную программу ReadArch (поставляется отдельно). Программой, можно скачать весь накопленный теплосчётчиком архив на компьютер. После этого, в любой момент, воспользовавшись программой Archive (поставляется вместе с ReadArch), можно распечатать необходимую информацию.

4.4 Характерные неисправности и методы их устранения

4.4.1 Основное замечание

 Теплосчетчик является сложным измерительным прибором, сконструированными с применением микроконтроллеров, поэтому их ремонт должен осуществляться только в специализированных организациях, имеющих необходимое оборудование и лицензию от территориального центра метрологии и стандартизации, и лицензию на проведение ремонтных работ от предприятия-изготовителя.

4.4.2 Неисправности.

4.4.2.1 Неисправность в системе трубопроводов.

- **Утечка.** Основные причины: протечка воды в бойлере-теплообменнике между контурами, несанкционированный разбор воды, просто вытекает вода через плохо закрытый кран слива воды из системы.
- **Подмес.** Основные причины: перетекание воды из вторичного контура в первичный контур в бойлере-теплообменнике, подпитка холодной водой через не полностью закрытую задвижку или обратный клапан в трубопроводе подпитки, перетекание холодной воды через краны-смесители в системе ГВС.
- **Недостаточный перепад давления или засорение и накипь в трубопроводах.** Могут быть случаи, когда сечение обратного трубопровода не полностью заполнено водой и электроды датчика расхода эпизодически или полностью остаются «сухими». В этом случае показания расхода по обратному трубопроводу могут резко возрасти, так как при «сухих» электродах датчика расхода **электромагнитный теплосчетчик или расходомер работать не может в принципе**. Если давление в обратном трубопроводе меньше, чем давление в циркуляционной трубе теплотрассы, то вода в обратном трубопроводе может потечь в обратную сторону, что приведет к нарушению работы теплосчетчика.
- **Полностью открыта задвижка обратного трубопровода.** Труба обратного трубопровода не полностью заполнена водой или вода может периодически не вытекать по обратке, а, наоборот, втекать.
- **Трубы до или после датчика расхода не равны диаметру датчика расхода.** В этом случае возникает явление турбулентности воды, которое может привести к непредсказуемому росту погрешности измерения расхода и дополнительной погрешности разности масс между прямым и обратным трубопроводами.
- **Нарушены требования по соблюдению соосности трубопровода и датчика расхода.** Трубы приварены к фланцам не по центру – ось трубы получилась смещенной относительно оси датчика расхода. В этом случае возникает явление турбулентности воды, которое может привести к непредсказуемому росту погрешности измерения расхода и дополнительной погрешности разности масс между прямым и обратным трубопроводами.
- Диаметр отверстия прокладки между фланцами датчика и трубы меньшего или большего диаметра, чем диаметр датчика расхода или отверстие прокладки смещено относительно отверстия датчика расхода. В этом случае возникает явление турбулентности воды, которое может привести к непредсказуемому росту погрешности измерения расхода и дополнительной погрешности разности масс между прямым и обратным трубопроводами.
- **Неисправны задвижки.** Трубы, которые должны быть перекрыты, фактически пропускают воду.
- **Датчики расхода сильно загрязнились.** Требуется снять и промыть датчики. Операцию промывки внутренней трубы датчика расхода надо проводить не реже одного раза в год. Но иногда из-за плохого качества воды промывку надо проводить раз в два месяца и чаще. Причем загрязнение датчиков, установленных на прямом и обратном трубопроводах, происходит в разной степени, что приводит к росту разности измеренных масс воды, протекающей по прямому и обратному трубопроводам.

4.4.2.2 Типовые неисправности электрического монтажа блоков и устройств, входящих в комплект теплосчетчика.

- Обрыв кабеля связи или отсутствие контакта жил кабеля с клеммами устройств.
- Замыкание нескольких жил кабеля между собой.
- Замыкание одной или нескольких жил кабеля на землю.
- Подсоединение крест-на-крест. Варианты:
 - 1) Электроды датчиков расхода подключены правильно, а питание катушки датчика подающего трубопровода подключены ко второму каналу (RI2 – питание обратки), а, соответственно, питание катушки датчика обратного трубопровода подключено к первому каналу (RI1 – питание подачи)
 - 2) Не соблюдена полярность подключения датчиков расхода. (См. схему подключения в руководстве по эксплуатации теплосчетчика).
 - 3) Датчик расхода обратки установлен на подачу, а датчик расхода подачи, соответственно, на обратку (См. номера датчиков в паспорте на теплосчетчик).
- **Концы проводов не залужены.** Волоски под действием вибрации постоянно или периодически касаются проводов соседних клемм или заземления.
- **Нет нормального заземления** или то место, которое считалось заземленным, (шкаф ввода 220, рама, шина) фактически заземления не имеет. Разрыв кабеля. Окисление (ржавчина) металла шины в местах стыков и сварки, что привело к нарушению контакта. Показания измеренной массы воды становятся нестабильными или резко увеличиваются на малых расходах. Соответственно растет разность измеренных масс.
- Ослабили зажимные клеммы прибора или датчиков. Требуется протянуть отверткой все клеммы. Показания измеренной массы воды становятся нестабильными или резко увеличиваются на малых расходах. Соответственно растет разность измеренных масс.

4.4.2.3 Неисправность датчика расхода.

- Протечка из внутренней трубы вовнутрь датчика. Обычно это приводит к постепенному уменьшению величины массы, зарегистрированной прибором.
- Механические повреждения неизбежно приводят к протечке воды снаружи корпуса или из внутренней трубы во внутрь датчика.
- Обрыв внутренних проводов и катушки.

4.4.2.4 Неисправность датчиков температуры

- Обрыв
- Замыкание на землю (замыкание на погружной штырь термодатчика)

4.4.2.5 Неисправность электронного блока

- Индикатор не светится и нет надписей – сгорел предохранитель или более сложные повреждения
- «Шумит» тракт расхода

4.4.2.6 Сильные электромагнитные помехи

- **Сильные электромагнитные помехи от какого-то оборудования в здании** (передатчики, моторы, частотный привод моторов, медицинские установки и т.д.).

4.4.2.7 Негативные воздействия системы погодного регулирования.

- Негативные воздействия системы погодного регулирования на работу теплосчетчика обычно возникают во время оттепелей. Если регулятор неправильно настроен, то регулирующий клапан начинает часто и резко перекрывать поток воды в подающем трубопроводе. Из-за большой инерции здания в этом случае возникают ситуации, когда вода в одном из трубопроводов еще стоит, а в другом резко увеличивается. Возникающие гидравлические удары и сильная неравномерность потока воды приводят к резкому увеличению измеренной разности масс в трубопроводах.

4.4.3 Определение причин неисправности оборудования узлов учета и теплосчетчиков.

4.4.3.1 Внешний осмотр оборудования и подготовка к поиску неисправности.

- Трубы, датчики, запорная арматура и все остальные элементы системы должны быть сухие снаружи.
- Проверьте, чтобы ВСЕ трубы, по которым не должна протекать вода (байпасы, сливы, подпитки и т.д.) были полностью и надежно перекрыты запорной арматурой. **Плохо закрытый обратный клапан или задвижка на вспомогательных трубопроводах - наиболее частая причина появления ненормированного подмеса или подпитки, а также сверхнормативного расхождения расхода воды в прямом и обратном трубопроводах.**
- Проверьте, чтобы датчик расхода обратки не был установлен на подачу, а датчик расхода подачи, соответственно, на обратку. Посмотрите номера датчиков в паспорте на теплосчетчик и сравните с номерами, указанными на шильдиках датчиков расхода. Перепутанные датчики - частая причина **сверхнормативного расхождения расхода воды в прямом и обратном трубопроводах.**
- Не должна быть полностью открыта задвижка обратного трубопровода. Откройте ее настолько, чтобы обеспечивался необходимый расход и перепад давления. Минимальное давление в обратном трубопроводе должно быть не менее 2 атмосфер. При этом запорная арматура на прямом трубопроводе должна быть открыта больше, чем на обратном трубопроводе. Очень часто правильное положение запорной арматуры является единственным способом добиться нормальной работы узла учета.
Внимание! При открытом запорном устройстве на подающем трубопроводе не допускается полностью закрывать запорное устройство на обратном трубопроводе.
- Трубы до или после датчика расхода должны быть равны диаметру датчика расхода.
- Длина прямых участков труб до или после датчика расхода должна быть не меньше соответственно 3 и 2 диаметров датчика расхода, а для датчиков с большим диапазоном измерения расхода отношение длин прямых участков должно быть 5 и 3 диаметров датчика расхода.
- Трубы и датчик расхода должны быть соосны – оси труб и датчика не должны быть смещены.
- Проверьте прокладки между фланцами трубопроводов и датчиков расхода. Они должны иметь диаметр внутреннего отверстия равный диаметру датчика и быть установлены так, чтобы не перекрывать отверстие датчика. Перекрытие отверстия внутренней трубы датчика расхода плохо установленной или набухшей прокладкой приводит к сильному увеличению погрешности измерения расходов и несовпадению показаний датчиков расхода на подающем и обратном трубопроводах. Рекомендуется перед установкой датчика на трубопровод приклеить к нему прокладку, капнув немного клея в четырех точках прокладки, расположенных под 90 градусов друг от друга. После высыхания клея прокладка имеет меньше шансов сместиться и перекрыть трубу датчика при монтаже датчика на трубопровод.



4.4.3.2 Анализ показаний теплосчетчика.

- 1) Войдите в меню «текущие данные».
- 2) Установите показ значения параметра «G1 м3/ч».
- 3) Подождите, пока сменится значение этого параметра.
- 4) Как только сменится значение, запишите его.
- 5) Двигайтесь по текущим данным вправо и переписывайте значения всех остальных параметров (G2, M1, M2, T1, T2, P1, P2, Q).
- 6) Повторите действия с пункта 2 по пункт 5. Всего не менее 10 раз.

У вас получится таблица. Столбцов будет столько, сколько параметров в текущих данных. Строк не менее 10. (Столбиков P1 и P2 может не быть, если теплосчетчик не измеряет давления).

	G1	G2	M1	M2	T1	T2	P1	P2	Q
1									

2									
3									
4									
5									
6									
7									
8									
9									
10									

Анализируем таблицу – смотрим, как меняются значения в каждом из столбиков – предыдущий отсчет от следующего отсчета.

Значения из таблицы	Возможные причины
G1 и G2 всегда 0	Датчики подключены крест накрест.
	Перепутана полярность.
	Расход в обоих каналах меньше минимального.
	Замыкание проводов электродов GND, RU+,RU-
G1 или G2 равен 0	Перепутана полярность только у одного датчика.
	Расход в этом канале меньше минимального.
	Замыкание проводов электродов GND, RU+,RU-
G1 или G2 имеют большое постоянное значение.	Расход по этим каналам больше максимума. Убавьте расход запорной арматурой.
	Обрыв или замыкание кабеля питания одной из катушек (индуктора) датчиков расхода или обрыв катушки внутри датчика. Отсоедините провода питания катушек со стороны теплосчетчика от клемм (клеммы RI+ RI-). Измерьте сопротивление между проводами. Должно быть 30 - 45 Ом. Измерьте сопротивление каждого из проводов относительно земли. Должна быть бесконечность.
Расходы по обоим столбикам (G1 и G2) хаотично меняются более чем на 10%	Плохое заземление. См. схему заземления в Руководстве по эксплуатации теплосчетчика.

		Сильные электромагнитные помехи.
		Нарушение электрического монтажа См п.4.4.2.2.
		Трубы не полностью заполнены водой.
		Все причины, указанные в следующих двух пунктах.
Расход по столбику G1 хаотично меняется более чем на 10%, а по столбику G2 стабильный		Обрыв подключения датчика подачи. См п.4.4.2.2.
		Засор.
		Неисправность датчика расхода подачи.См п.4.4.2.3
Расход по столбику G2 хаотично меняется более чем на 10%, а по столбику G1 стабильный		Обрыв подключения датчика обратки. См п.4.4.2.2.
		Полностью открыта задвижка обратного трубопровода.
		Засор.
Расход по обоим столбцам стабильный, но M1 всегда больше M2 (смотреть надо именно по столбикам M)	Разница менее или равна 4%	Не является утечкой, так как допустимая погрешность измерения расхода по каждому каналу +- 2%, что в сумме даст до 4% если погрешность будет с разными знаками
	Разница более 4%	См. пункты 4.4.2.3. и 4.4.2.5.

Расход по обоим столбцам стабильный, но M2 всегда больше M1 (смотреть надо именно по столбикам M)	Разница менее или равна 4%	Не является подмесом, так как допустимая погрешность измерения расхода по каждому каналу +/- 2%, что в сумме даст до 4% если погрешность будет с разными знаками
	Разница более 4%	См. пункты 4.4.2.3. и 4.4.2.5.
T1 или T2 больше 500 или меньше -50 градусов		Обрыв датчика или замыкание
T1 и T2 не соответствуют фактическим значениям температур		Один из датчиков замыкает на землю (на погружной штырь или на металлорукав). Отсоедините все датчики температуры от теплосчетчика. Подсоедините их по одному к теплосчетчику. Датчик, подключение которого приведет к неверным значениям, и является замыкающим.
Один из термоканалов дает правдивое значение, а другой нет.		Обрыв связи или неисправность того датчика, который дает неверное значение.
T1 или T2 дают значения, близкие к фактическим значениям, но отличаются от значений термометров, установленных на трубах		Термодатчики должны быть подключены по четырехпроводной схеме. Если значения отличаются не более чем на 4 – 6 градусов, то это может быть вследствие большой погрешности механических/ртутных/спиртовых термометров. Если более чем 6 градусов, то вытащите на воздух погружные штыри обоих термодатчиков. Через некоторое время (более 30 минут) показания T1 и T2 должны стать близкими и соответствовать температуре воздуха в помещении. Если это так, то, значит, неисправен термометр на трубе, если нет, то неисправен термодатчик или, если оба канала T1 и T2 дают неправильное значение, то теплосчетчик.

4.4.3.3 Анализ архива теплосчетчика.



- Данные, приведенные в часовых и суточных архивах теплосчетчика, предназначены для оценки работы узла учета в целом. Их НЕЛЬЗЯ использовать для оценки метрологических характеристик теплосчетчика, установленного на узле учета. Метрологические характеристики теплосчетчика можно определять только на поверочной установке в соответствии с методикой поверки.
- Архив теплосчетчика предоставляет статистическую информацию, с помощью которой можно обнаружить закономерности поведения системы трубопроводов:
 - Если утечка или подмес начались с определенного дня. Постарайтесь выяснить, какое событие произошло в этот день.
 - Если утечка или подмес повторяются каждый день за исключением выходных. Проверьте, нет ли несанкционированного разбора или возможно только в рабочие дни включается какое-то оборудование (мощные передатчики, системы вентиляции). Сделайте почасовую распечатку и уточните, в какие часы есть утечка или подмес.
 - Проанализируйте, какой расход достаточно постоянен, а какой меняется.
 - Проанализируйте изменения температур. Есть ли связь между изменением разности расходов и температур.
 - Если есть подмес и при его увеличении температура обратки падает, то это возможно из-за подмеса холодной воды.

4.4.3.4 Проверка электрического монтажа.



ВНИМАНИЕ! Перед установкой, вскрытием верхней крышки и подключением соедини-

тельных проводов, обязательно отключите теплосчетчик от сети.

4.4.3.4.1 Отсоедините все кабели от датчиков со стороны прибора.

- Проверьте, чтобы концы проводов были залужены или обжаты наконечниками.
- Проверка на обрыв кабеля или замыкания несколько жил кабеля между собой или на землю. Замерьте тестером сопротивления между проводами:
 - 1) Между проводами, идущими к клеммам RU+ и RU-, если датчик расхода стоит на трубе, полностью заполненной водой, должно быть от 100 кОм до нескольких МОм. Это сопротивление должно расти, пока подключен тестер.
 - 2) Между проводами, идущими к клеммам RI+ и RI-, должно быть сопротивление от 30 до 50 Ом.
 - 3) Между проводами, идущими от термодатчика, TU+ и TU-, а так же между TI+ и TI- должно быть от 100 до 160 Ом.
 - 4) Замерьте тестером сопротивления между всеми проводами и землей. Всегда должна быть бесконечность.
- Если сопротивления не соответствуют вышеуказанным значениям, замерьте их непосредственно на соответствующих клеммах датчиков, предварительно отсоединив провода от них. Если на каком-то датчике другие сопротивления, то этот датчик неисправен. Если же на датчиках все нормально, то проверяйте провода.

4.4.3.4.2 Подсоедините все провода к датчикам и теплосчетчику согласно схеме в руководстве по эксплуатации.

- Проверка на подсоединение крест-на-крест (при выключенном приборе!). Убедитесь, что:
 - 1) При замыкании клемм 1 и 2 датчика расхода, установленного на подающей трубе, сопротивление становится близким к нулю только между RU1+ и RU1- теплосчетчика.
 - 2) При замыкании клемм 4 и 5 датчика расхода, установленного на подающей трубе, сопротивление становится близким к нулю только между RI1+ и RI1- теплосчетчика.
 - 3) При замыкании клемм 1 и 2 датчика расхода, установленного на обратной трубе, сопротивление становится близким к нулю только между RU2+ и RU2- теплосчетчика.
 - 4) При замыкании клемм 4 и 5 датчика расхода, установленного на обратной трубе, сопротивление становится близким к нулю только между RI2+ и RI2- теплосчетчика.
- Клеммы GND **всех** модулей теплосчетчика должны быть заземлены. Вся схема заземления должна полностью соответствовать схеме заземления представленной в руководстве по эксплуатации.
- Проверьте, что место, которое считается заземленным (шкаф ввода 220, рама, шина) фактически имеет заземление.
- Проверьте на разрыв заземления от теплосчетчика до места фактического заземления.
 - 1) Возьмите кабель необходимой длины с сечением не менее 1.5 мм². Замерьте его сопротивление.
 - 2) Соедините кабель с точкой фактического заземления и прокиньте его к теплосчетчику.
 - 3) Замерьте сопротивление между свободным концом провода и клеммами GND теплосчетчика. Разница этого сопротивления и сопротивления кабеля, дает сопротивление заземления теплосчетчика и должно быть не более 4 Ом.
- Протяните отверткой абсолютно все зажимные клеммы прибора и датчиков.

4.4.3.5 Поиск утечек/подмесов.

Эту работу надо начинать с того, что нужно выявить все краны, с помощью которых можно перекрыть подачу воды в здание или подачу холодной воды во входные трубопроводы. Для начала нужно все краны, включая входную запорную арматуру, перекрыть и убедиться в том, что текущие данные расхода воды G1 и G2 по индикатору теплосчетчика равны 0. Необходимо помнить, что относительная погрешность измерения объемного и массового расхода теплосчетчиком может составлять $\pm 2\%$ для каждого трубопровода. Поэтому разность измеренных

расходов $G1 - G2$ может быть отрицательной и для нормально работающего узла учета, что можно принять за «подмес». Максимальное значение разности $G1 - G2$ по отношению к $G1$ может составить до 4%, что является допустимым по «Правилам учета». Подсчитать погрешность ($G1 - G2$) в процентах можно по формуле: $(G1 - G2)\% = 100 \times (G1 - G2) / G1$.

Для систем с бойлером. На одинаковое и небольшое количество оборотов открыть входную запорную арматуру. Показания $G1$ и $G2$ должны быть одинаковыми (в пределах погрешности). Если $G1 > G2$, то надо постепенно на одинаковое число оборотов открывать входную и выходную запорную арматуру и записывать значение разности $G1 - G2$. Если величина разности $G1 - G2$ станет постоянной независимо от дальнейшего увеличения расхода, то значит имеется утечка. Если по мере увеличения расхода пропорционально будет увеличиваться разность $G1 - G2$, то надо проверять заземление, монтаж и работоспособность датчиков расхода теплосчетчика. Если после начала открывания входной арматуры обнаружится, что $G1 < G2$, то надо проверять систему на приток воды из вторичного контура бойлера или из системы ХВС. Для начала надо перекрыть входной кран подачи в здание холодной воды, затем выключить насосы во вторичном контуре и закрыть в нем все краны. Если ситуация не изменится, то надо проверять заземление, монтаж и работоспособность датчиков расхода теплосчетчика.

Для зависимых закрытых систем отопления. Надо перекрыть все краны и запорную арматуру подачи воды в систему отопления. На одинаковое и небольшое количество оборотов открыть входную запорную арматуру. Показания $G1$ и $G2$ должны быть одинаковыми (в пределах погрешности). Далее открыть только один кран подачи воды. Если $G1 > G2$, то надо постепенно на одинаковое число оборотов открывать входную и выходную запорную арматуру и записывать значение разности $G1 - G2$. Если величина разности $G1 - G2$ станет постоянной независимо от дальнейшего увеличения расхода, то, значит, имеется утечка. Если по мере увеличения расхода пропорционально будет увеличиваться разность $G1 - G2$, то надо проверять заземление, монтаж и работоспособность датчиков расхода теплосчетчика. Если после начала открывания входной запорной арматуры обнаружится, что $G1 < G2$, то надо проверять систему на приток воды из системы ХВС. Для начала надо перекрыть входной кран подачи в здание холодной воды. Если ситуация не изменится, то надо проверять заземление, монтаж и работоспособность датчиков расхода теплосчетчика.

Для открытых систем отопления с разбором ГВС. Закройте кран подачи воды в систему ГВС. Теперь можно искать неисправности в системе отопления здания, как описано для зависимых закрытых систем отопления.

4.4.3.6 Определяем исправность теплосчетчика.

- Проверяем: «шумит» ли теплосчетчик.
 - 1) Выключаем прибор. Берем два кусочка оголенного провода. Изгибаем их в виде буквы М.
 - 2) Отсоединяем провода, идущие от электродов датчиков расхода к клеммам теплосчетчика GND1,RU1+,RU1-,GND2,RU2+,RU2-. Провода, идущие к клеммам RI1+,RI1-,RI2+,RI2-, ОБЯЗАТЕЛЬНО оставить подключенными к датчикам расхода и к теплосчетчику.
 - 3) Изготовленным первым кусочком провода (тремя концами буквы М) замыкаем между собой клеммы теплосчетчика GND1,RU1+,RU1-. Вторым кусочком провода замыкаем GND2,RU2+,RU2-. Включаем прибор. Ждем 2 минуты.
- Теплосчетчик в текущих параметрах должен показать $G1$ и $G2$ равные нулю или «минимум». Если нет, то теплосчетчик возможно неисправен.
- Включите подсветку индикатора теплосчетчика (нажмите любую кнопку на панели). При правильно подключенных датчиках расхода и исправности прибора, подсветка должна равномерно (с одинаковыми паузами) немного мерцать (кратковременно менять яркость).
- Если на индикаторе не выводится никакой информации и подсветка не светится:
 - 1) Проверьте подачу 220 вольт на теплосчетчик.

- 2) Проверьте тестером исправность предохранителя, установленного на плате теплосчетчика рядом с клеммами подключения 220 вольт (предварительно отключив теплосчетчик от сети. Если он неисправен, замените новым, на ток 1 Ампер (ВП1-2).

5 ТЕХНИЧЕСКОЕ И РЕГЛАМЕНТНОЕ ОБСЛУЖИВАНИЕ

Специального обслуживания теплосчетчики требуют только по истечении очередного межповерочного интервала. Однако целесообразно не менее одного раза в месяц осуществлять проверку работоспособности прибора на объекте, т.к. при срабатывании встроенных систем защиты прибор может находиться в отключенном состоянии.

При наличии в жидкости взвесей и возможности выпадения осадка, проточную часть ЭПР необходимо промывать не реже одного раза в год с целью устранения осадка. При наличии сильно загрязненного теплоносителя промывку проточной части ЭПР надо проводить чаще. Одним из признаков загрязнения ЭПР может являться появление большой разности показаний объемного расхода в подающей и обратной трубах в закрытых системах отопления.

Примечание: накипь или осадок, а также следы ржавчины должны быть удалены с использованием моющих средств и нейлоновой щётки.

Теплосчетчик должен эксплуатироваться при полном заполнении проточной части ЭПР.

Перед каждой очередной и внеочередной поверкой, теплосчетчик должен пройти регламентное обслуживание, включая следующие обязательные операции подготовки к поверке:

- 1) Очистка внешних поверхностей ЭБ от пыли и др. загрязнений производится влажной ветошью.
- 2) Промывка проточной части ЭПР от ржавчины и накипи.
- 3) Проверка сопротивления изоляции электродов и катушки ЭПР относительно корпуса ЭПР.
- 4) Проверка литиевой батареи таймера. Если измеренное напряжение менее 3V, то её требуется заменить (модель CR-2032).
- 5) Если требуется, то заменить предохранитель. (1А ВП1-2 для остальных серий).
- 6) Диагностика работы ЭБ и проведение модернизации программного обеспечения всех процессоров электронного блока (если изготовитель представит сервисной организации очередное изменение программного обеспечения).

После проведения очередного регламентного обслуживания теплосчетчик подлежит калибровке на поверочном стенде с помощью специального программного обеспечения и согласно инструкции по калибровке завода-изготовителя.



Регламентное обслуживание и калибровку ЭБ и ЭПР теплосчетчиков могут проводить только специалисты, прошедшие обучение и имеющие лицензию завода - изготовителя на право проведения таких работ.

6 ПОВЕРКА

Поверку теплосчетчиков производит предприятие-изготовитель при выпуске из производства или после ремонта.

Периодическая поверка теплосчетчиков и регистраторов расхода производится предприятием-изготовителем или предприятием, имеющим лицензию на данный вид деятельности один раз в 4 года.


Поверка теплосчетчиков осуществляется в соответствии с методикой поверки 4218-003-89503403 МП на поверочной установке, обеспечивающей режим «старт-стоп» под управлением специального программного обеспечения RsMon. Для приобретения ПО необходимо отправить заявку на E-mail RsMon@inbox.ru.

На поверку необходимо предоставлять:

- ЭБ теплосчётчика «МАГИКА» или регистраторов расхода;
- ЭПР;
- паспорт теплосчётчика;
- паспорт на дополнительный блок регистрации расхода (если данный блок включался в комплект поставки);
- паспорт и свидетельство последней поверки ТС.

Примечание: ТС, ДД, водосчетчики и расходомеры поверяются независимо от других составных частей теплосчетчика.

Запрещается осуществлять поверку или любое другое определение метрологических характеристик теплосчетчиков по методикам, не согласованным с изготовителем, в том числе основанным на показаниях индикатора теплосчетчика или на информации в распечатке часовых, суточных и месячных архивов масс и температур, регистрируемых теплосчетчиком на узлах учета.

 Поверочный стенд должен обеспечить нестабильность потока воды не более 2% при скорости потока от 0,01 м/сек до 10 м/сек. Время калибровки и поверки теплосчетчика должно быть не менее 3 минут в каждой поверочной или калибровочной точке при скорости потока от 0,1 до 10 м/сек и не менее 5 минут в каждой поверочной или калибровочной точке при скорости потока от 0,01 до 0,1 м/сек.

Перед очередной или внеочередной поверкой теплосчетчик должен пройти регламентные работы в соответствии с разделом 5 настоящего руководства по эксплуатации.

7 ПРАВИЛА ХРАНЕНИЯ И ТРАНСПОРТИРОВАНИЯ

Теплосчетчики следует хранить на стеллажах в сухом отапливаемом и вентилируемом помещении при температуре от плюс 5 до плюс 40°C, относительной влажности до 80 % при температуре плюс 25°C.

В помещении для хранения не должно быть примесей агрессивных газов и паров, вызывающих коррозию материалов теплосчетчика.

Транспортирование теплосчетчиков производится любым видом транспорта (авиационным – в отапливаемых герметизированных отсеках самолетов) с защитой от атмосферных осадков при температуре от минус 50 до плюс 50°C. Способ упаковки ящиков в транспортное средство должен исключать их перемещение при транспортировании.

Во время погрузочно-разгрузочных работ и транспортирования должны соблюдаться требования манипуляционных знаков по ГОСТ 14192-96.

После транспортирования при отрицательных температурах вскрытие транспортной тары можно производить только после выдержки их в течении 24 часов в отапливаемом помещении.

8 ПРОИЗВОДИТЕЛИ

Теплосчетчики-регистраторы «МАГИКА» выпускаются на основе единой технологии следующими производителями:

Российская Федерация, ООО «ПРИБОР-ИМПЭКС» (разработчик теплосчетчиков),
115211, г. Москва, ул. Борисовские пруды, д. 10, корп. 5,
тел./факс. (499) 400-53-49, (495) 231-98-93, e-mail: *mail@magika.ru*

Российская Федерация, ООО «ВТК Пром»
610048. г. Киров, 1-й Кирпичный пер. 15,
тел. (8332) 25-24-29, факс (8332) 25-34-40, e-mail: *energo@vtkgroup.ru*

Российская Федерация, ООО «МАГИКА-ПРИБОР+»,
115598, г. Москва, ул. Загорьевская, д.10 корп. 4,
тел./факс (499) 400-53-49, (495) 231-98-93 e-mail: *mail@magika.ru*

9 ПРИЛОЖЕНИЯ

Приложение А. Карта заказа на теплосчетчик «МАГИКА»

(заполняется отдельно на каждый или группу одинаковых теплосчетчиков)

Наименование организации:											
Ф. И. О. заполнившего опросный лист:											
Телефон/факс:											
Количество одинаковых теплосчетчиков:											
Место установки (ИТП, ЦТП, котельная, другое)											
<u>По разделению на системы см. примечание ниже</u>			Система №1			Система №2			Система №3		
1	Система учета (1 - энергия, 2 - отопление, 3 - вентиляция, 4 - ГВС, 5 - масса, другое)										
2	Тепловая нагрузка	Гкал/ч									
Номер трубопровода:			1	2	3	1	2	3	1	2	3
3	Измерять расход	Да/Нет									
4	Расход теплоносителя (минимальный)	м ³ /ч, т/ч									
5	Расход теплоносителя (номинальный)	м ³ /ч, т/ч									
6	Расход теплоносителя (максимальный)	м ³ /ч, т/ч									
7	Вес импульса (импульсный расходомер)	л/имп									
8	Диаметр трубопровода	мм									
9	Возможен ли «реверс» в трубопроводе	Да/Нет									
10	Измерять температуру	Да/Нет									
11	Температура теплоносителя в трубопроводе	°С									
12	Измерять давления в трубопроводе	Да/Нет									
13	Константа давления в трубопроводе или, если измерять, максимальное давление в трубопроводе	атм									
14	Необходимость кабелей связи между теплосчетчиком и датчиками, при необходимости указать длину	датчиками расхода	м								
		датчиками температуры	м								
		датчиками давления	м								
15	В случае применения не электромагнитных датчиков расхода, указать марку устройства										
16	Формула вычисления энергии (подчеркнуть)		без энергии, закрытая, закрытая с подпиткой, открытая, тупиковая, открытая E=E1-E2-E3.			без энергии, закрытая, закрытая с подпиткой, открытая, тупиковая, открытая E=E1-E2-E3.			без энергии, закрытая, закрытая с подпиткой, открытая, тупиковая, открытая E=E1-E2-E3.		
17	Возможность заужения трубопровода	Да/Нет									
18	Температура холодной воды (подчеркнуть и указать)		Константа для периода «Зима» ____°С «Лето» ____°С, или Дополнительный термодатчик, или Температура трубопровода № ____ системы № ____								
19	Измерять уличную температуру		Да / Нет								
Дополнительные функции и дополнительные модули											
1	Требуется наличие встроенного контроллера принтера							Да	/	Нет	
2	Требуется поддержка работы модема							Да	/	Нет	
3	Преобразователь интерфейса RS232-Ethernet							Да	/	Нет	
4	Шкаф монтажный (розетка + 2 автомата)							Да	/	Нет	

Примечание: Каждая система может накапливать измерения расхода, температуры, давления для от 1 до 3 трубопроводов. Каждая система, если требуется, может вычислить одну энергию по своей формуле. Если есть расчет энергии или циркуляции, то все трубопроводы этой системы должны быть связаны (вода перетекает, например, подающий, обратный, подпитка или отвод ГВС). Если энергии нет и нет циркуляции, то все трубопроводы системы могут быть независимы. Отчеты, при печати архивов (часовых, суточных, месячных) для каждой системы выводятся на отдельные листы. Не рекомендуется совмещать в одну систему трубопроводы от разных поставщиков.

Приложение Б. Исполнения (модели) электронных блоков теплосчетчиков.

Б.1. Все модели ЭБ отличаются по следующим признакам:

- 1) Количеством систем учета, поддерживаемым вычислительной частью прибора (0 – 3)
- 2) Количеством распаянных на плате ЭБ и калиброванных следующих измерительных каналов:
 - Электромагнитные каналы измерения расхода (0 – 2)
 - Измерения температуры (0 – 7)
 - Измерения давления (0 – 6)
 - Импульсные входы расхода (0 – 6)
- 3) Наличием модуля MAGLAN
- 4) Наличием контроллера принтера
- 5) Наличием портов RS-232 и/или RS-485

Количество систем учета может быть 0, 1, 2 или 3. Все системы независимы и имеют одинаковые возможности:

- 1) Любое назначение: Расход, Температура, Отопление, ГВС, вентиляция, 1 канал, 2 канала, 3 канала, открытая формула, закрытая формула и т.д.
- 2) Может содержать в любой комбинации от 1 до 3 каналов каждого типа: расход, температура, давление.
- 3) Если в системе есть N каналов расхода, то такое же количество каналов температуры и давления связаны с ними. Лишние каналы температуры и давления (3 – N) могут измерять что угодно, например, уличную температуру и давление на выходе фильтра.
- 4) Если система не вычисляет энергию, то все измерительные каналы (расход, температура, давления) не зависят друг от друга. Накопление всех параметров в интеграторах и в архивах производится всегда, пока на ЭБ подается питание.
- 5) Если требуется расчет энергии, то «система» это группа связанных между собой от 1 до 3 водопроводов (труб). "Связанных" означает, что вода в каком-то порядке перетекает между ними. Например, подача с обраткой или контур отопления с отводом ГВС, или отопление с подпиткой из обратного водопровода. Если водопроводы не связаны по воде, то они не могут входить в одну систему с расчетом энергии. Например, отдельный ввод ГВС не может входить в систему с отоплением. Если один из измерительных каналов неисправен или его значение вне допуска, то, пока продолжается это событие, накопление объемов, масс и энергии останавливается (значения интеграторов и архива за текущий час не изменяется).
- 6) Все системы по любому электромагнитному каналу расхода обрабатывают «сухой контакт» (отсутствие контакта с жидкостью)
- 7) В любой системе, если это разрешено ее настройкой, может обрабатываться реверсивный поток теплоносителя по любому каналу расхода.

Б.2. Базовые исполнения (модели) ЭБ

Все модели ЭБ теплосчетчиков и расходомеров «МАГИКА» выпускаются на основе нескольких базовых вариантов. Все варианты имеют одинаковую вычислительную часть (при ее наличии), но отличаются максимальным количеством каналов каждого типа в измерительной части. Так же ЭБ могут различаться корпусами и индикацией. Однако по метрологическим характеристикам и функционированию каждого из модулей ЭБ все варианты идентичны.

В настоящий момент выпускаются следующие базовые модели электронных блоков (указана их максимальная конфигурация):

xR2443, xR2423, x0766, PИ2000, PC2220, где первая буква “х” – показывает, что на основе этой базовой модели может быть собран прибор с любым количеством систем учета.

Наличие такого количества моделей позволяет, путем их комбинаций, строить узел учета оптимальным образом, как с точки зрения удобства, так и стоимости.

Приборы на основе **xR2423, xR2443** удобно применять, если хотя бы два трубопровода расположены близко к этому ЭБ.

Если трубопроводы расположены далеко от основного ЭБ, который например, расположен в другом помещении, то в качестве основного ЭБ можно применить теплосчетчик любой базовой модели с модулем MAGLAN, а удаленные измерения (до 300 метров) производить дополнительными модулями **PC2220**.

Если требуется применить большое количество (более 3) сторонних расходомеров с импульсным выходом, то удобнее применить прибор на основе базовой модели **x0766**.

Б.3. Взаимозаменяемость моделей

Модель ЭБ, у которого количество систем и активных каналов каждого типа больше или равно количеству систем и таких же каналов другой модели, может ее полностью заменить. Если каких-то каналов недостаточно, то недостающие каналы могут быть набраны за счет дополнительных блоков PИ1000, PC1220, PИ2000 или PC2220.

Например, модель E2423 может заменить модель A2220, так как имеет такое же количество электромагнитных каналов, а количество систем и температурных каналов больше. А модель T0766N не может сама заменить модель A2220, так как нет 2 электромагнитных каналов. Однако если к ЭБ T0766N добавить блок PИ2000 или PC2220, то такая комбинация полностью сможет заменить модель A2220.

ЭБ модели A2220 может заменить блок PC2220, если в настройках отключить вычислительную часть, путем выключения всех систем учета.

Таблица Б.1. Функциональные возможности и особенности исполнений (моделей) теплосчетчиков «МАГИКА».

Первая буква названия модели теплосчетчика, количество систем учета ⁽¹⁾ (типовое применение) ⁽²⁾	Количество подключаемых электромагнитных преобразователей объемного расхода	Количество каналов измерения температуры	Количество каналов измерения давления ⁽⁴⁾	Количество каналов для водосчетчиков или расходомеров с импульсным выходом. (подпитка, ГВС, отопление)
«А» 1 система учета (расходомер 1 или 2 канала, отопление, отопление+подпитка, ГВС тупиковое или циркуляция, открытая система + отвод тупиковой ГВС)	Встроенных каналов: 1 в модели A1220, 2 в остальных + 1 канал через блок PИ2000 + 1 канал через блок PC2220	2 в моделях A1220 и A2220, 3 в остальных	2,3	0 в моделях A1220 и A2220, 3 в остальных
«Е» ⁽³⁾ До 2-ух систем учета (отопление закр. и ГВС тупиковая или циркуляция, отопление закр. и вентиляция, отопление на 2 отвода)	2 встроенных каналов измерения расхода +3 канала через блоки PИ2000 +2 канала через блоки PC2220	4 +2 канала через блоки PC2220	2,4 +2 канала через блоки PC2220	3
«Т» вариант 1 До 3-ех систем учета 2 встроенных электромагнитных канала измерения расхода (отопление + ГВС + ХВС, отопление + вентиляция + ГВС, отопление на 3 отвода)	2 встроенных каналов измерения расхода + до 3 каналов через блоки PИ2000 + до 6 каналов через блоки PC2220	4 + до 6 каналов через блоки PC2220	2,4 + до 6 каналов через блоки PC2220	3
«Т» вариант 2 До 3-ех систем учета Нет встроенных эл.магн. каналов,	0 встроенных каналов До 6 каналов через блоки PИ2000	7 + до 6 каналов через	6 + до 6 каналов через	6

но больше встроенных каналов температур и давлений (отопление + ГВС + ХВС, отопление + вентиляция + ГВС, отопление на 3 отвода)	или до 9 каналов через РС2220	блоки РС2220	блоки РС2220	
«РИ» - регистратор расхода (расширение количества каналов основного блока)	1 в модели РИ1000 2 в модели РИ2000	0	0	0
«РС» регистратор расхода ⁵ (расширение количества каналов основного блока)	1 в модели РС1220 2 в модели РС2220	2	2	0

¹⁾ «Система учета»:

-- Если требуется расчет энергии, то это группа связанных между собой от 1 до 3 водопроводов (труб). "Связанных" означает, что вода в каком-то порядке перетекает между ними. Например, подача с обратной или контур отопления с отводом ГВС, или отопление с подпиткой из обратного водопровода. Если водопроводы не связаны по воде, то они не могут входить в одну систему с энергией. Например, отдельный ввод ГВС не может входить в систему с отоплением.

-- Если в системе расчета энергии нет, то это от 1 до 3 водопроводов, которые могут быть, как связанные, так и полностью разделенные.

Каждому каналу расхода в системе соответствует свой канал температуры и давления.

²⁾ Типовые применения даны только как пример. Все системы учета в приборах одинаково универсальны, могут быть настроены как угодно, главное чтобы их применение и настройка не противоречили понятию «система учета» в примечании 1.

³⁾ В приборах «Е» и «Т» применять все системы не обязательно. Приборы можно приобретать вместо модели «А» “на вырост”, то есть постепенное подключение к прибору разных труб. Например, сначала сделать приборный учет на отоплении. Через некоторое время приобрести РИ2000 или РС2220 (см. примечание 5) и подключить ГВС.

⁴⁾ Если датчик давления не подключен, то используется константа. Может быть, своё значение константы для каждого канала расхода. Плата xR2423 имеет 2 канала измерения давления. Плата xR2443 имеет 4 канала измерения давления.

⁵⁾ РС2220 может использоваться, если модель основного блока имеет в названии букву N. Каналы РС2220 могут, как дополнять встроенные каналы основного блока, так и использоваться вместо некоторых встроенных.

Приложение В. Габаритные и присоединительные размеры электронных блоков

Габаритные и присоединительные размеры электронных блоков теплосчетчиков серий «А», «Б», «Е» и «Т»

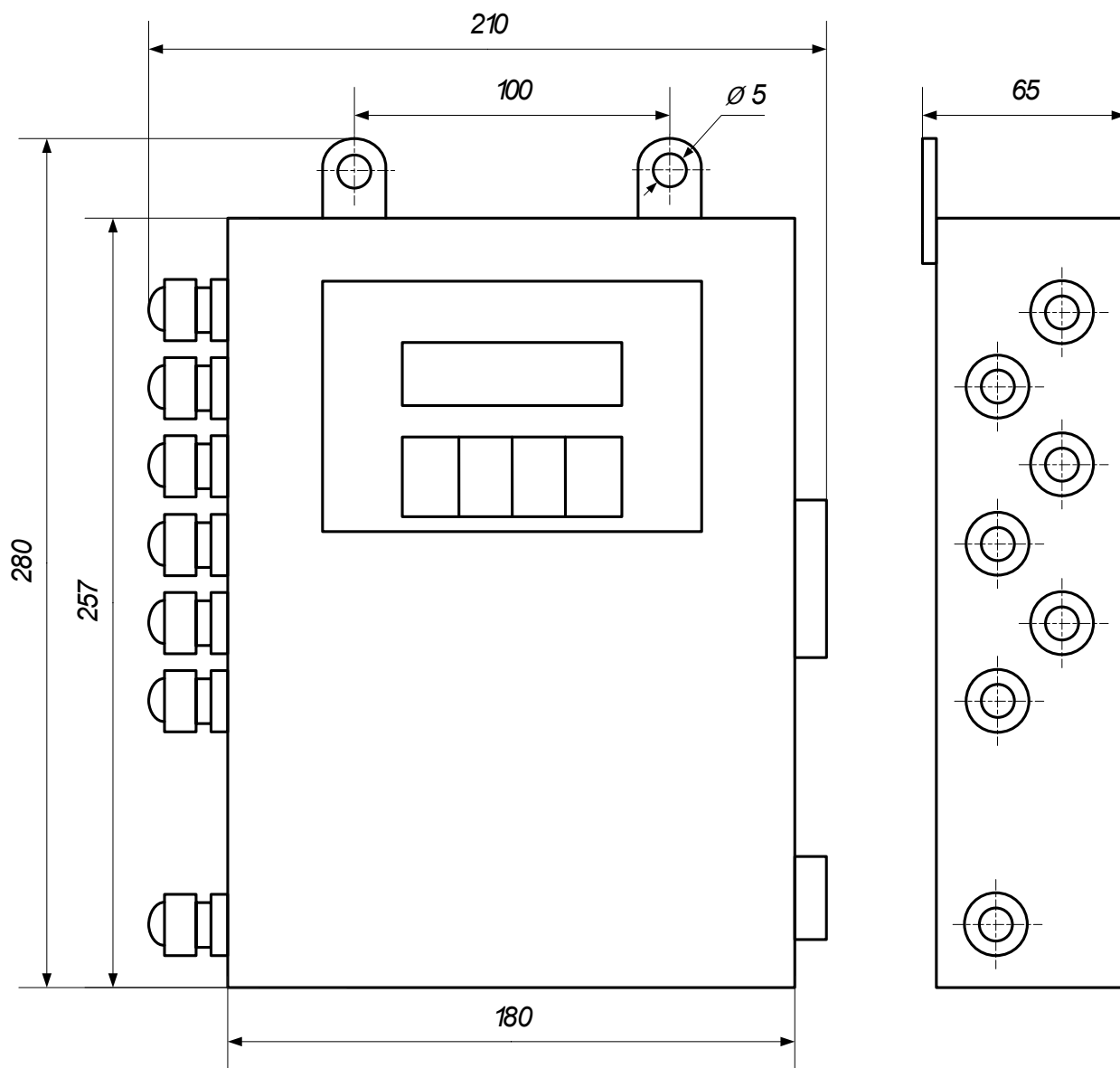


Рисунок В.1

Габаритные и присоединительные размеры ЭБ исполнения «МАГИКА-РИ 1000/2000» и «МАГИКА-РС 1110/2220»

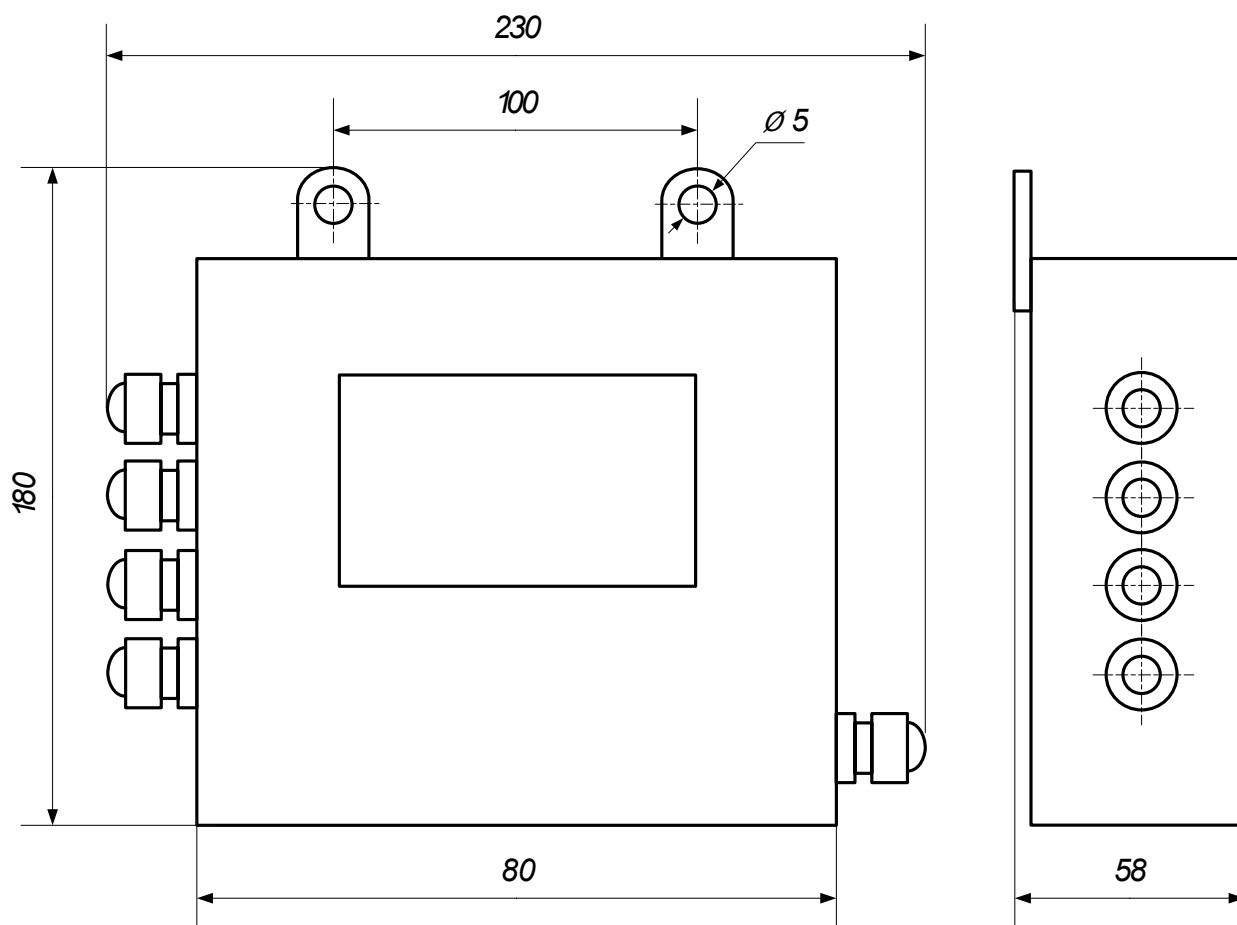


Рисунок В.2

Приложение Г.

Установка электромагнитных преобразователей объемного расхода жидкости

Рекомендуемые варианты установки электромагнитных преобразователей объемного расхода жидкости на трубопроводе

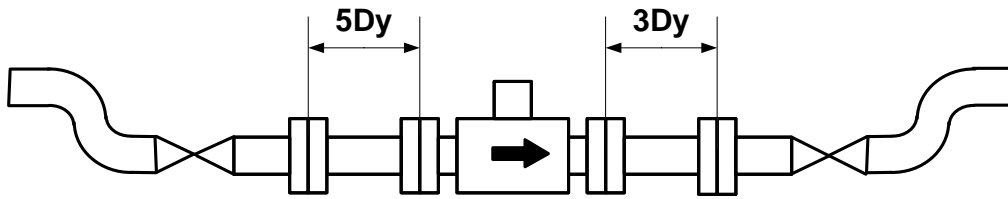


Рисунок Г.1

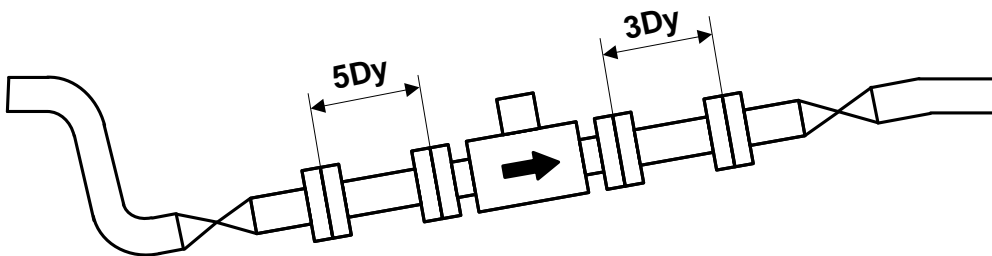


Рисунок Г.2

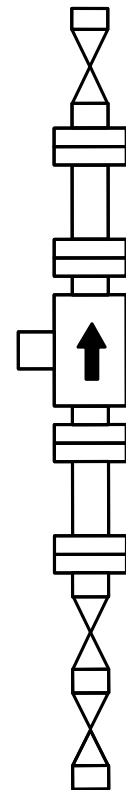


Рисунок Г.3

Вариант установки электромагнитных преобразователей объемного расхода жидкости при наличии воздуха в трубопроводе

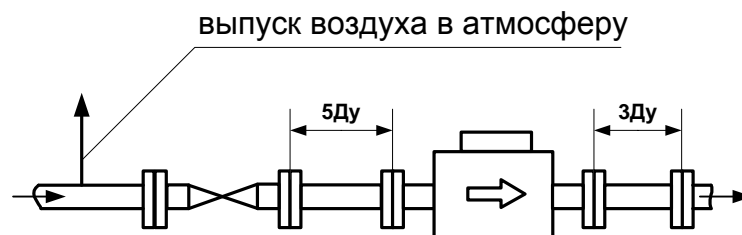


Рисунок Г.4

Вариант установки электромагнитных преобразователей объемного расхода жидкости на трубопроводе с Dy большим, чем Dy электромагнитного преобразователя объемного расхода жидкости

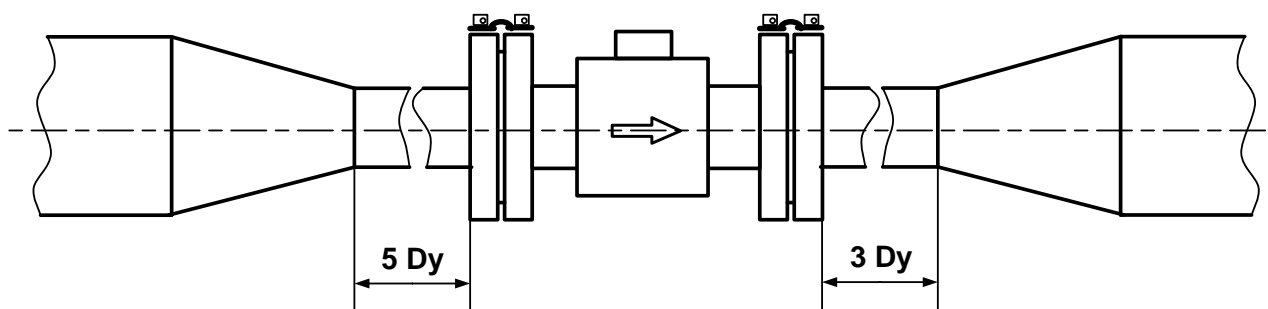


Рисунок Г.5

Недопустимые варианты установки электромагнитных преобразователей объемного расхода жидкости на трубопроводе

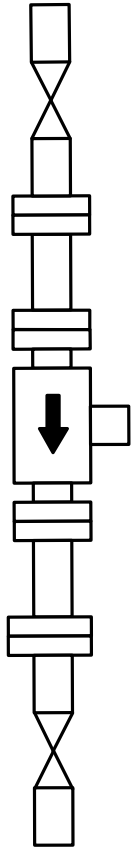


Рисунок Г.6

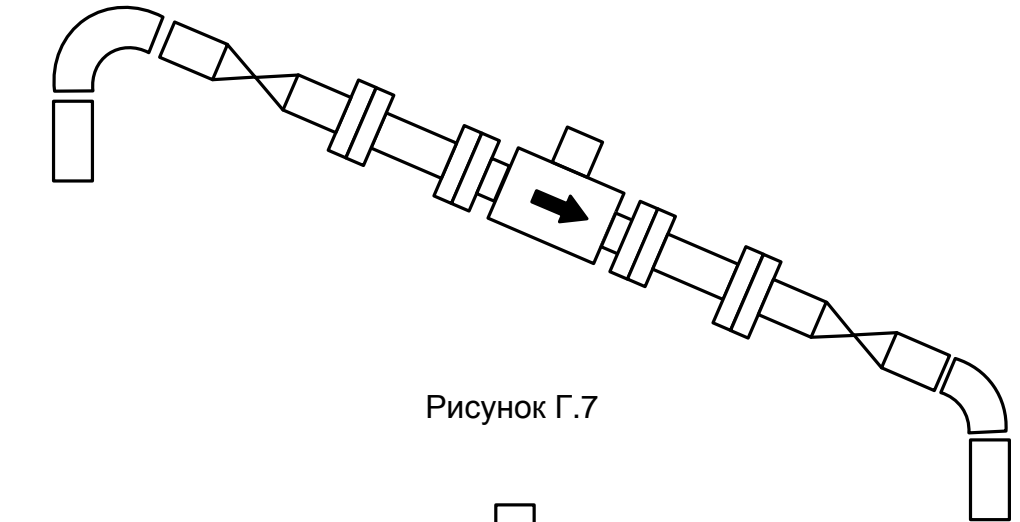


Рисунок Г.7

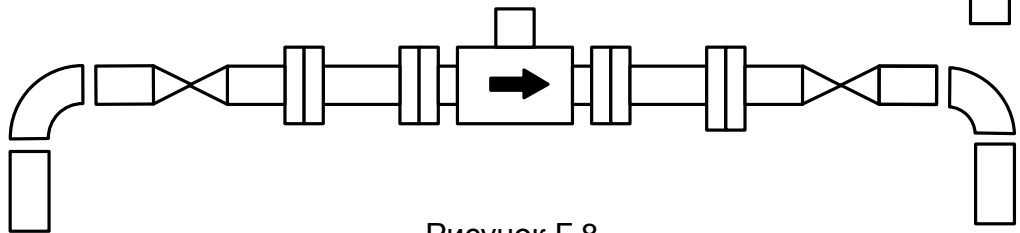


Рисунок Г.8

Примечание. Если в трубопроводе могут быть реверсные потоки, то прямые участки и до, и после датчиков расхода должны быть не меньше 5Ду.

Приложение Д.

Габаритные и присоединительные размеры электромагнитных преобразователей объемного расхода жидкости

Габаритные и присоединительные размеры фланцевых электромагнитных преобразователей объемного расхода жидкости производства ООО «ВТК Пром» с клеммной коробкой.

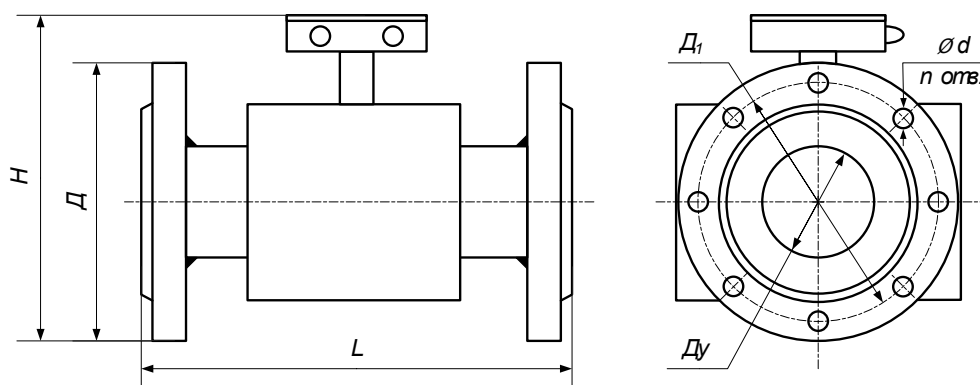


Таблица Д.1

Ду, мм	15	25	32	40	50	65	80	100	150	200	300	400
D, мм	95	115	135	145	160	180	195	230	300	360	485	610
D ₁ , мм	65	85	100	110	125	145	160	190	250	310	430	550
L, мм	140	160	190	200	202	213	238	252	328	358	438	524
Допуск	-1,5	-1,5	-1,5	-2	-2	-3	-3	-3	-3	-3,5	-4	-4
d, мм	14	14	18	18	18	18	18	22	26	26	30	33
N	4	4	4	4	4	4	8	8	8	12	16	16
H, мм	210	225	238	247	260	280	300	325	380	445	564	
Масса, не более, кг	7	8	10	11	12	13	17	24	50	70	125	

Габаритные и присоединительные размеры электромагнитных преобразователей объемного расхода жидкости исполнения с выходным разъёмом.

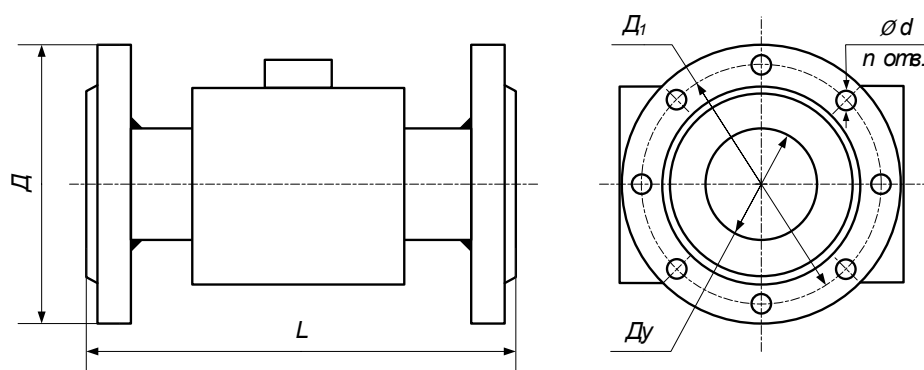


Таблица Д.2

Ду, мм	15	25	32	40	50	65	80	100	150	200	300	400
D, мм	95	115	135	145	160	180	195	230	300	360	485	610
D ₁ , мм	65	85	100	110	125	145	160	190	250	310	430	550
L, мм	140	160	190	200	202	213	238	252	328	358	438	524
Допуск	-1,5	-1,5	-1,5	-2	-2	-3	-3	-3	-3	-3,5	-4	-4
d, мм	14	14	18	18	18	18	18	22	26	26	30	33
N	4	4	4	4	4	4	8	8	8	12	16	16
Масса, не более, кг	7	8	10	11	12	13	17	24	50	70	125	

Габаритные и присоединительные размеры электромагнитных преобразователей объемного расхода жидкости типа «сэндвич» производства ООО «ВТК Пром», с клеммной коробкой или с выводным разъемом

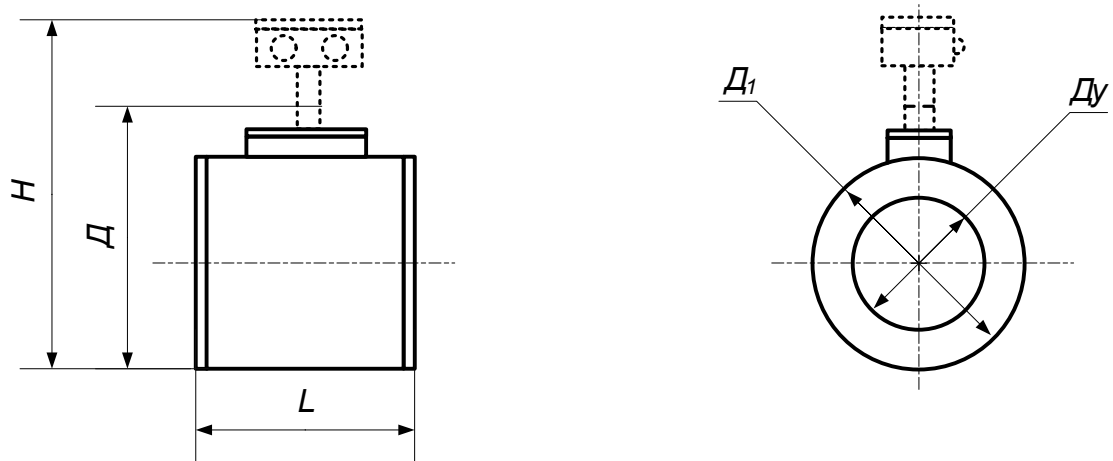
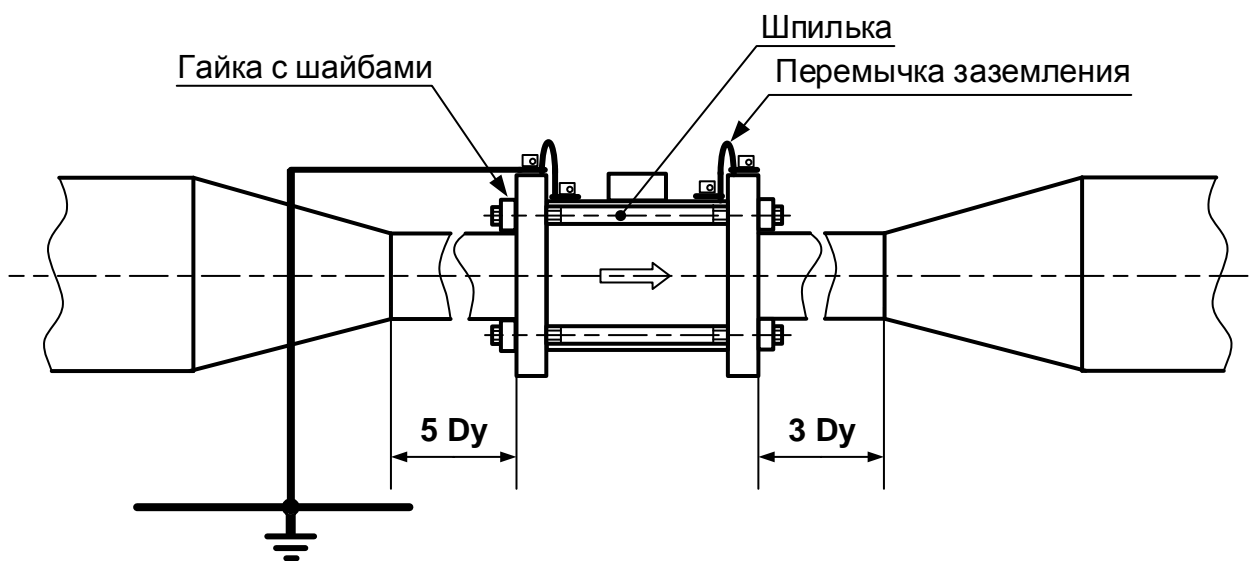


Таблица Д.3

Dy, мм	D1, мм	L, мм	С разъемом		С клеммной коробкой	
			D, мм	Масса, кг, не более	H, мм	Масса, кг, не более
15	51	70	64	3	167	3,6
25	72	80	85	4	188	4,6
32	83	90	95	5	198	5,6
40	93	100	105	5	208	5,6
50	107	120	120	6	223	6,6

Примечание: допуск на отклонение параметра L от обозначенного в таблице ± 5 мм.

Монтаж первичного преобразователя типа «сэндвич» на трубопровод



Габаритные и присоединительные размеры проставки для монтажа электромагнитных преобразователей объемного расхода жидкости

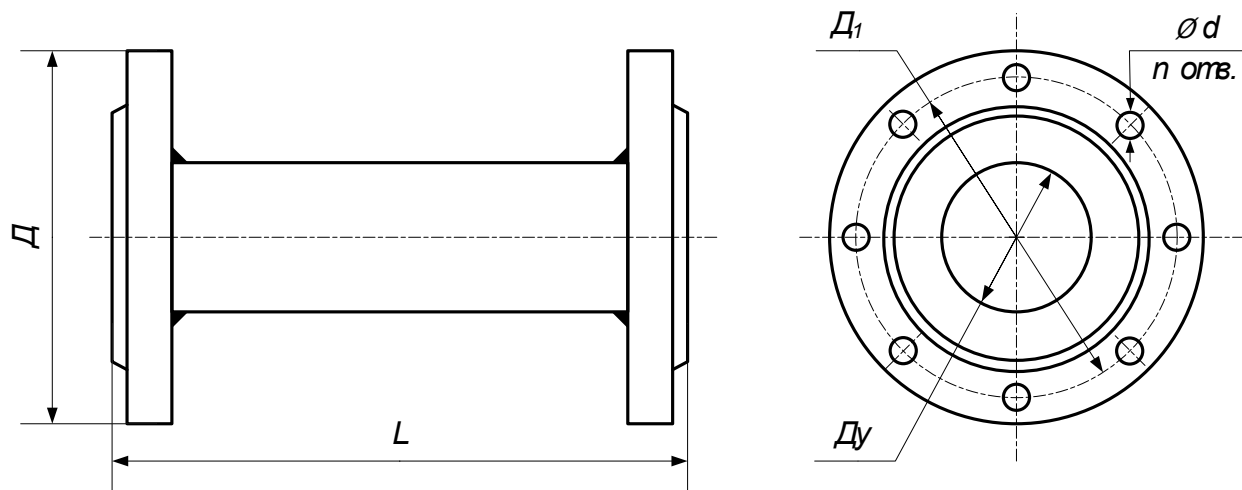
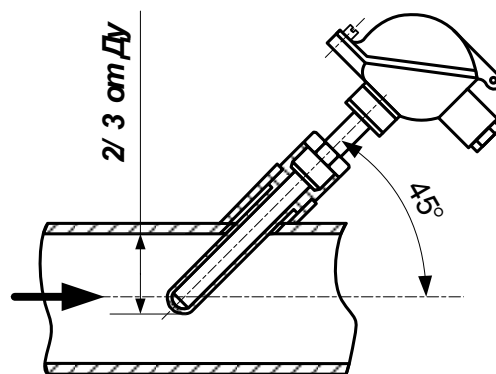
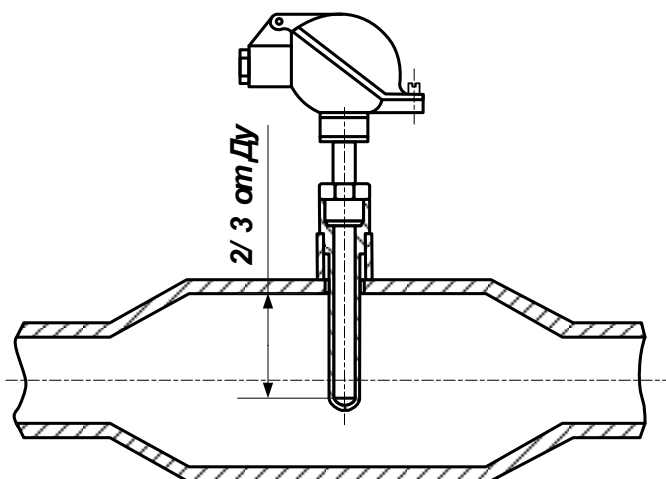
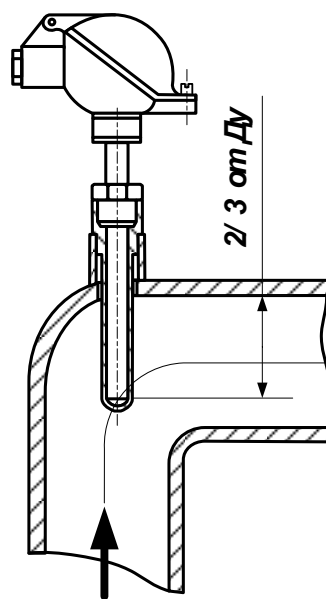
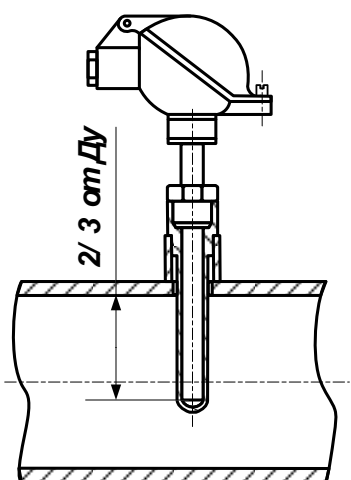


Таблица Д.4

Ду, мм	15	25	32	40	50	65	80	100	150	200	300
<i>Д</i> , мм	95	115	135	145	160	180	195	230	300	360	485
<i>Д₁</i> , мм	65	85	100	110	125	145	160	190	250	310	430
<i>Л</i> , мм	140	160	190	200	202	213	238	252	328	358	438
Допуск	-1,5	-1,5	-1,5	-2	-2	-3	-3	-3	-3	-3,5	-4
<i>d</i> , мм	14	14	18	18	18	18	18	22	26	26	30
<i>n</i>	4	4	4	4	4	4	8	8	8	12	16

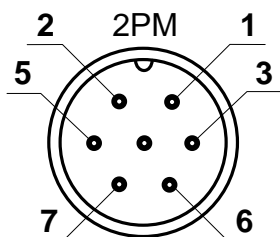
Приложение Е. Установка термометров сопротивления



Приложение Ж. Цоколевка разъемов и клемм

Назначение контактов выходного разъема электромагнитного преобразователя объемного расхода жидкости (модификация с выходным разъемом)

Вид со стороны
разъёмной части

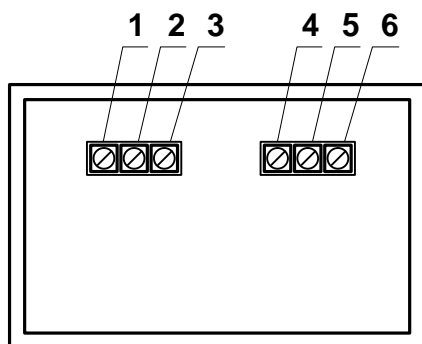


Распайка выходного разъема

№ контакта	Наименование
1	От электрода
2	От электрода
5	Корпус
6	На обмотку возбуждения
7	На обмотку возбуждения

Назначение клемм электромагнитного преобразователя объемного расхода жидкости исполнения с клеммной коробкой

Клеммная коробка



Назначение клемм клеммной коробки

№ контакта	Наименование
1	От электрода
2	От электрода
3	Экран
4	На обмотку возбуждения
5	На обмотку возбуждения
6	Корпус

Назначение зажимов ЭБ серий «А», «Б», «Е», «Т» со встроенными электромагнитными каналами измерения расхода приведены в таблице Ж.1

Таблица Ж.1

Обозначение зажима	Назначение винтового зажима	«Адрес» (назначение контакта)
GND1,GND2	Зажимы для подключения экранированных оплеток кабелей	Контакты для подключения экранированных оплеток кабелей
RU1- RU1+	Зажимы для подключения электродов ЭПР, установленного на подающем трубопроводе	Зажимы для подключения электродов ЭПР
RU2- RU2+	Зажимы для подключения электродов ЭПР, установленного на обратном трубопроводе	Зажимы для подключения электродов ЭПР
TU1+ TI1+	Зажимы для подключения первой пары проводов к ТС, расположенному на подающем трубопроводе	Соответственно 1 и 3 на клеммной колодке ТС
TU1- TI1-	Зажимы для подключения второй пары проводов к ТС, расположенному на подающем трубопроводе	Соответственно 2 и 4 на клеммной колодке ТС
TU2+ TI2+	Зажимы для подключения первой пары проводов к ТС, расположенному на обратном трубопроводе	Соответственно 1 и 3 на клеммной колодке ТС
TU2- TI2-	Зажимы для подключения второй пары проводов к ТС, расположенному на обратном трубопроводе	Соответственно 2 и 4 на клеммной колодке ТС

Обозначение зажима	Назначение винтового зажима	«Адрес» (назначение контакта)
TU3+ TI3+	Зажимы для подключения первой пары проводов к ТС №3	Соответственно 1 и 3 на клеммной колодке ТС
TU3- TI3-	Зажимы для подключения второй пары проводов к ТС №3	Соответственно 2 и 4 на клеммной колодке ТС
TU4+ TI4+	Зажимы для подключения первой пары проводов к ТС №4	Соответственно 1 и 3 на клеммной колодке ТС
TU4- TI4-	Зажимы для подключения второй пары проводов к ТС №4	Соответственно 2 и 4 на клеммной колодке ТС
P1-	Зажим для подключения провода минус ДД на подающем трубопроводе. ВНИМАНИЕ! Для приборов «А», «Б», «Е», «Т» со встроенными каналами электромагнитного измерения расхода, с платой версии 4 или 5, блок питания датчиков давления НЕ НУЖЕН. При его подключении, ЭБ может выйти из строя!	Клемма «минус» ДД
P1+	Зажим для подключения провода плюс ДД на подающем трубопроводе	Клемма «плюс» ДД
P2-	Зажим для подключения провода минус ДД на обратном трубопроводе	Клемма «минус» ДД
P2+	Зажим для подключения провода плюс ДД на обратном трубопроводе	Клемма «плюс» ДД
RI1-RI1+	Зажимы для подключения катушки индуктивности ЭПР, установленного на подающем трубопроводе	Клеммы или зажимы индуктивности ЭПР
RI2-RI2+	Зажимы для подключения катушки индуктивности ЭПР, установленного на обратном трубопроводе	Клеммы или зажимы индуктивности ЭПР
GND	Два зажима для подключения проводов «ЗАЗЕМЛЕНИЕ» ЭБ теплосчетчика	Винтовой зажим на глухо заземленной нейтрали теплового пункта
VRT1+ VRT2+ VRT3+	Зажимы для подключения плюсовой клеммы импульсного выхода первого, второго и третьего дополнительных ИПР или блоков «МАГИКА РИ1000/2000»	Клеммы на выходе механического или электронного ВС. Клеммы на выходе блока «РИ1000/2000»
VRT-	Общий зажим для подключения минусовых клемм импульсного выхода первого, второго и третьего дополнительных ИПР или блоков «МАГИКА РИ1000/2000»	Клеммы на выходе механического или электронного ВС. Клеммы на выходе блока «РИ1000/2000»
A,B,G MAGLAN	Зажимы для подключения дополнительных блоков «МАГИКА РС1220/2220» и др. с RS485	Клеммы RS485 блоков «МАГИКА РС1220/2220»
A,B,G RS485	Зажимы для подключения компьютера или сторонних контроллеров по RS485	RS485 для считывания текущих параметров и архивов

Назначение зажимов ЭБ исполнения «Е0404-4» и «Т0766-4» приведено в таблице Ж.2

Приведено типичное распределение зажимов (каналов) на подающий и обратный трубопроводы, и по системам. Если в какой-либо системе больше двух трубопроводов, то распределение будет другим (смещено).

Таблица Ж.2

Обозначение зажима	Назначение винтового зажима	Обозначение и назначение винтового зажима на датчике или измерителе расхода	Номер системы
TU1+ TI1+	Зажимы для подключения первой пары проводов к ТС, расположенному на подающем трубопроводе	Соответственно 1 и 3 на клеммной колодке ТС	1
TU1-	Зажимы для подключения второй пары	Соответственно 2 и 4 на клемм-	1

Обозначение зажима	Назначение винтового зажима	Обозначение и назначение винтового зажима на датчике или измерителе расхода	Номер системы
TI1-	проводов к ТС, расположенному на подающем трубопроводе	ной колодке ТС	
TU2+ TI2+	Зажимы для подключения первой пары проводов к ТС, расположенному на обратном трубопроводе	Соответственно 1 и 3 на клеммной колодке ТС	1
TU2- TI2-	Зажимы для подключения второй пары проводов к ТС, расположенному на обратном трубопроводе	Соответственно 2 и 4 на клеммной колодке ТС	1
TU3+ TI3+	Зажимы для подключения первой пары проводов к ТС №3	Соответственно 1 и 3 на клеммной колодке ТС	2
TU3- TI3-	Зажимы для подключения второй пары проводов к ТС №3	Соответственно 2 и 4 на клеммной колодке ТС	2
TU4+ TI4+	Зажимы для подключения первой пары проводов к ТС №4	Соответственно 1 и 3 на клеммной колодке ТС	2
TU4- TI4-	Зажимы для подключения второй пары проводов к ТС №4	Соответственно 2 и 4 на клеммной колодке ТС	2
TU5+ TI5+	Зажимы для подключения первой пары проводов к ТС №5	Соответственно 1 и 3 на клеммной колодке ТС	3
TU5- TI5-	Зажимы для подключения второй пары проводов к ТС №5	Соответственно 2 и 4 на клеммной колодке ТС	3
TU6+ TI6+	Зажимы для подключения первой пары проводов к ТС №6	Соответственно 1 и 3 на клеммной колодке ТС	3
TU6- TI6-	Зажимы для подключения второй пары проводов к ТС №6	Соответственно 2 и 4 на клеммной колодке ТС	3
TU7+ TI7+	Зажимы для подключения первой пары проводов к ТС №7	Соответственно 1 и 3 на клеммной колодке ТС	-
TU7- TI7-	Зажимы для подключения второй пары проводов к ТС №7	Соответственно 2 и 4 на клеммной колодке ТС	-
P1-	Зажим для подключения провода минус ДД на подающем трубопроводе. ВНИМАНИЕ! Для приборов «Е0404» и «Т0766» с платой версии 4 или 5, блок питания датчиков давления НЕ НУЖЕН. При его подключении, ЭБ может выйти из строя!	Клемма «минус» ДД	1
P1+	Зажим для подключения провода плюс ДД на подающем трубопроводе	Клемма «плюс» ДД	1
P2-	Зажим для подключения провода минус ДД на обратном трубопроводе	Клемма «минус» ДД	1
P2+	Зажим для подключения провода плюс ДД на обратном трубопроводе	Клемма «плюс» ДД	1
P3-	Зажим для подключения провода минус ДД на подающем трубопроводе	Клемма «минус» ДД	2
P3+	Зажим для подключения провода плюс ДД на подающем трубопроводе	Клемма «плюс» ДД	2
P4-	Зажим для подключения провода минус ДД на обратном трубопроводе	Клемма «минус» ДД	2
P4+	Зажим для подключения провода плюс ДД на обратном трубопроводе	Клемма «плюс» ДД	2
P5-	Зажим для подключения провода минус ДД на подающем трубопроводе	Клемма «минус» ДД	3
P5+	Зажим для подключения провода плюс ДД на подающем трубопроводе	Клемма «плюс» ДД	3
P6-	Зажим для подключения провода минус ДД на обратном трубопроводе	Клемма «минус» ДД	3

Обозначение зажима	Назначение винтового зажима	Обозначение и назначение винтового зажима на датчике или измерителе расхода	Номер системы
P6+	Зажим для подключения провода плюс ДД на обратном трубопроводе	Клемма «плюс» ДД	3
VR1+ VR1-	Клеммы для подключения ВС или блока «МАГИКА РИ2000»	Клеммы на выходе механического или электронного ВС. Клеммы на выходе блока «РИ2000»	1
VR2+ VR2-	Клеммы для подключения ВС или блока «МАГИКА РИ2000»	Клеммы на выходе механического или электронного ВС. Клеммы на выходе блока «РИ2000»	1
VR3+ VR3-	Клеммы для подключения ВС или блока «МАГИКА РИ2000»	Клеммы на выходе механического или электронного ВС. Клеммы на выходе блока «РИ2000»	2
VR4+ VR4-	Клеммы для подключения ВС или блока «МАГИКА РИ2000»	Клеммы на выходе механического или электронного ВС. Клеммы на выходе блока «РИ2000»	2
VR5+ VR5-	Клеммы для подключения ВС или блока «МАГИКА РИ2000»	Клеммы на выходе механического или электронного ВС. Клеммы на выходе блока «РИ2000»	3
VR6+ VR6-	Клеммы для подключения ВС или блока «МАГИКА РИ2000»	Клеммы на выходе механического или электронного ВС. Клеммы на выходе блока «РИ2000»	3
GND	Два зажима для подключения проводов «ЗАЗЕМЛЕНИЕ» ЭБ теплосчетчика	Винтовой зажим на глухо заземленной нейтрали теплового пункта	GND
A,B,G MAGLAN	Зажимы для подключения дополнительных блоков «МАГИКА РС1220/2220» и др. с RS485	Клеммы RS485 блоков «МАГИКА РС1220/2220»	
A,B,G RS485	Зажимы для подключения компьютера или сторонних контроллеров по RS485	RS485 для считывания текущих параметров и архивов	

Приложение II. Схемы подключения

Схема подключения ЭПР (с клеммной коробкой), ТС и ДД к ЭБ с одним или двумя встроенными каналами электромагнитного измерения расхода исполнения «А(1/2)xxx-4», «Е(1/2)xxx-4», «Т(1/2)xxx-4»⁴

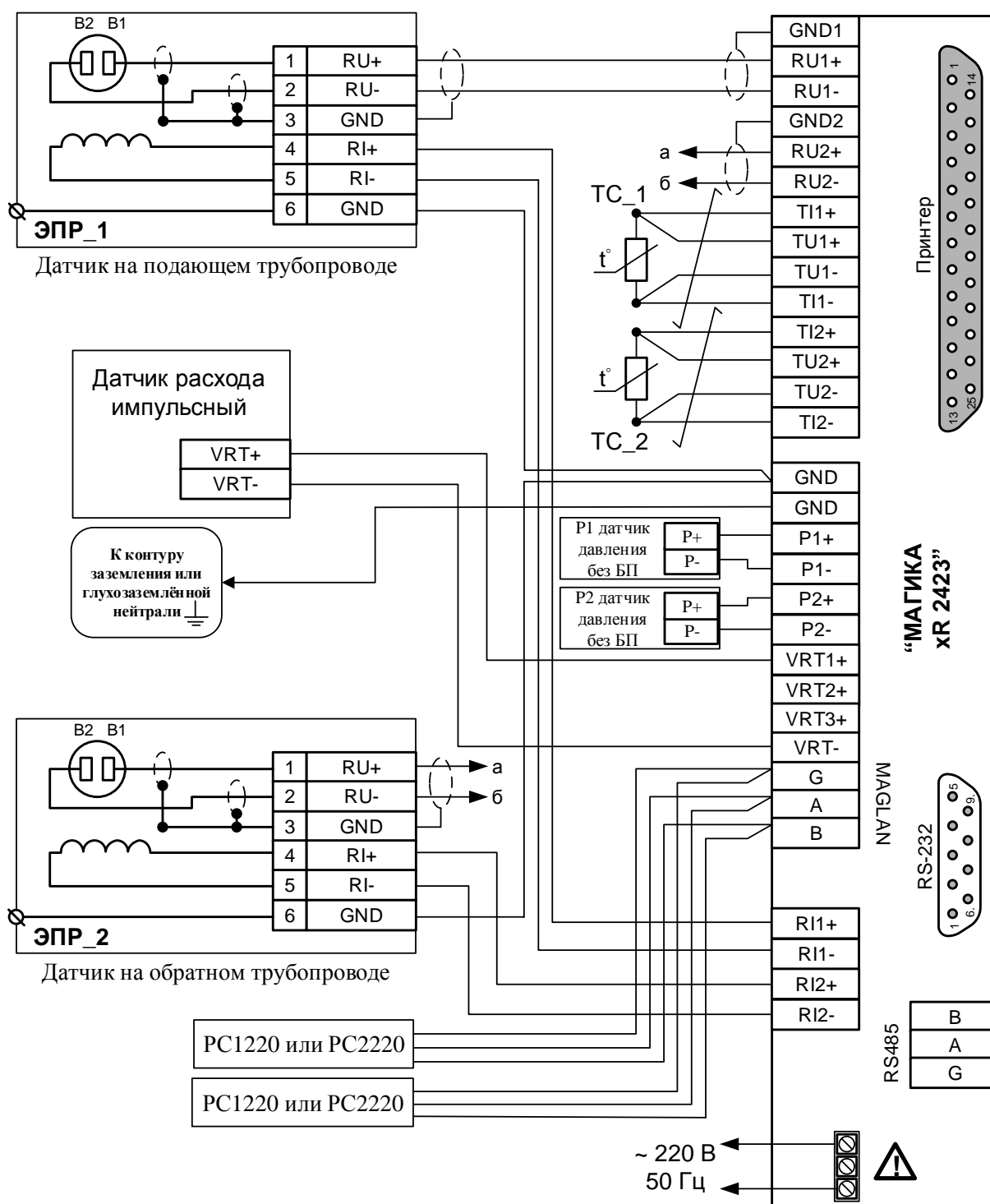


Рисунок И.1.1

1. ТС3 и ТС4 подключаются аналогично ТС1 и ТС2 к соответствующим клеммам, имеющим номер 3 или 4.
2. Механические расходомеры с герконовым выходом или блок регистрации расхода «Магика-РИ1000/2000» подключаются к клеммам с обозначением VRT1+, VRT2+, VRT3+, а клемма VRT- общая.
3. ВНИМАНИЕ! Для приборов «А», «Б», «Е», «Т» со встроенными каналами электромагнитного измерения расхода, с платой версии 4, блок питания датчиков давления НЕ НУЖЕН. При его подключении, ЭБ может выйти из строя!
4. Первая, после букв, цифра в названии модели '1' или '2'. Версия платы 4.
5. Каналы распределяются последовательно, система за системой. Если, например, в системе 1 два канала расхода, то за ними закрепляются RU1, RU2, а за системой 2, если в ней 1 канал расхода – VR1. Аналогично для каналов измерения температуры и давления. Если каналы распределены как-то по-другому, то в руководство помещается вкладыш, в котором представлено это распределение.

Схема подключения ЭПР (с клеммной коробкой), ТС и ДД к ЭБ с одним или двумя встроенными каналами электромагнитного измерения расхода исполнения «А(1/2)xxx-5», «Е(1/2)xxx-5», «Т(1/2)xxx-5»⁴

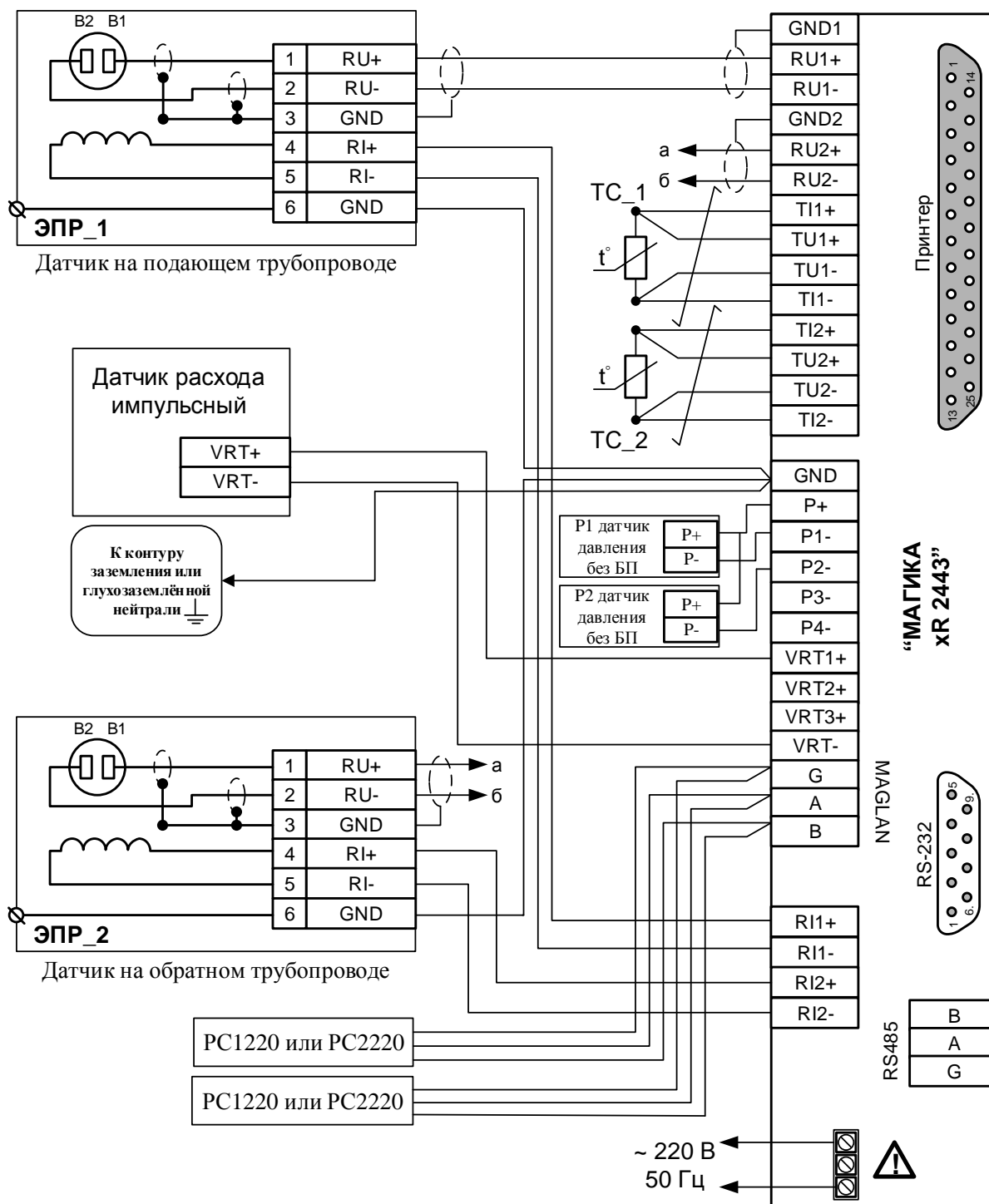


Рисунок И.1.2

1. ТС3 и ТС4 подключаются аналогично ТС1 и ТС2, P3 и P4 аналогично P1 и P2, к соответствующим клеммам, имеющим номер 3 или 4.
2. Механические расходомеры с герконовым выходом или блок регистрации расхода «Магика-PI1000/2000» подключаются к клеммам с обозначением VRT1+, VRT2+, VRT3+, а клемма VRT- общая.
3. **ВНИМАНИЕ!** Для приборов «А», «Б», «Е», «Т» со встроенными каналами электромагнитного измерения расхода, с платой версии 5, блок питания датчиков давления НЕ НУЖЕН. При его подключении, ЭБ может выйти из строя!
4. Первая, после букв, цифра в названии модели '1' или '2'. Версия платы 5.
5. Каналы распределяются последовательно, система за системой. Если, например, в системе 1 два канала расхода, то за ними закрепляются RU1, RU2, а за системой 2, если в ней 1 канал расхода – VR1. Аналогично для каналов измерения температуры и давления. Если каналы распределены как-то по-другому, то в руководство помещается вкладыш, в котором представлено это распределение.

**Схема подключения к ЭБ регистратора расхода электромагнитного «РИ1000»
и «РИ2000»**

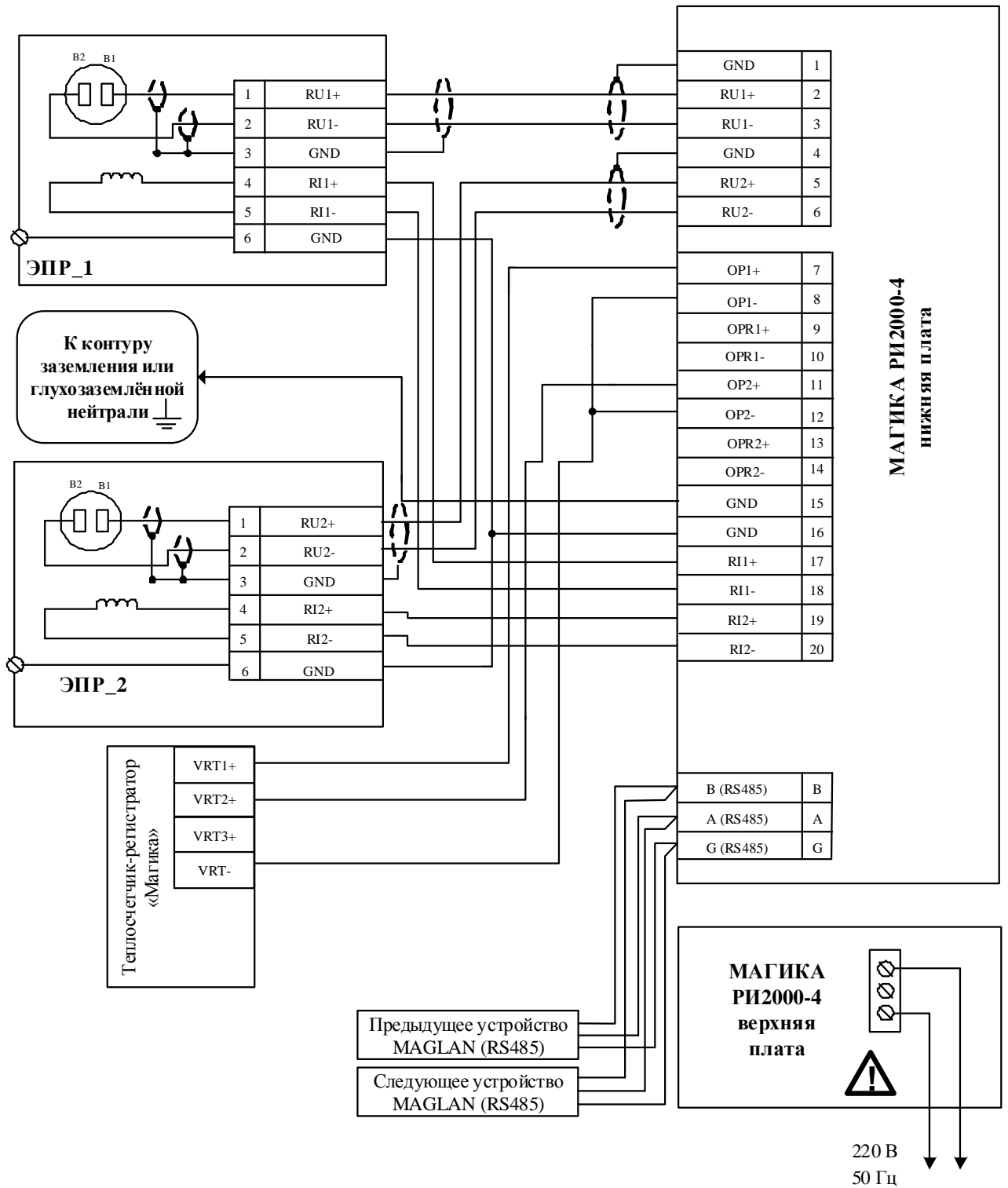


Рисунок И.2

**Схема подключения к ЭБ регистратора расхода электромагнитного «РС1220»
и «РС2220»**

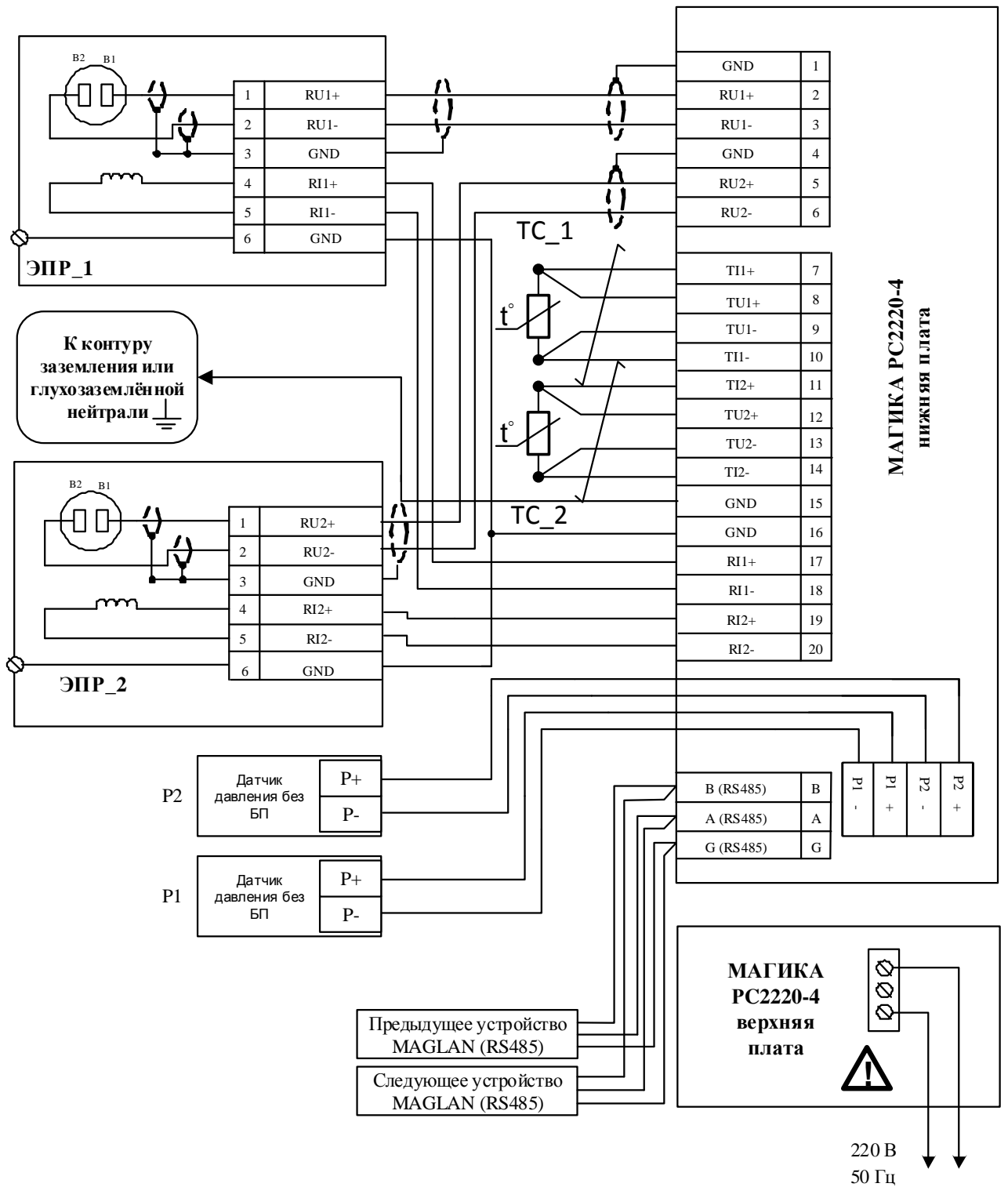


Рисунок И.3

Схема подключения ЭПР, ТС, ДД и блока регистрации расхода «РИ1000» или «РИ2000» к главному ЭБ с одним или двумя встроенными каналами электромагнитного измерения расхода исполнения «А(1/2)xxx», «Д(1/2)xxx», «Е(1/2)xxx», «Т(1/2)xxx»¹

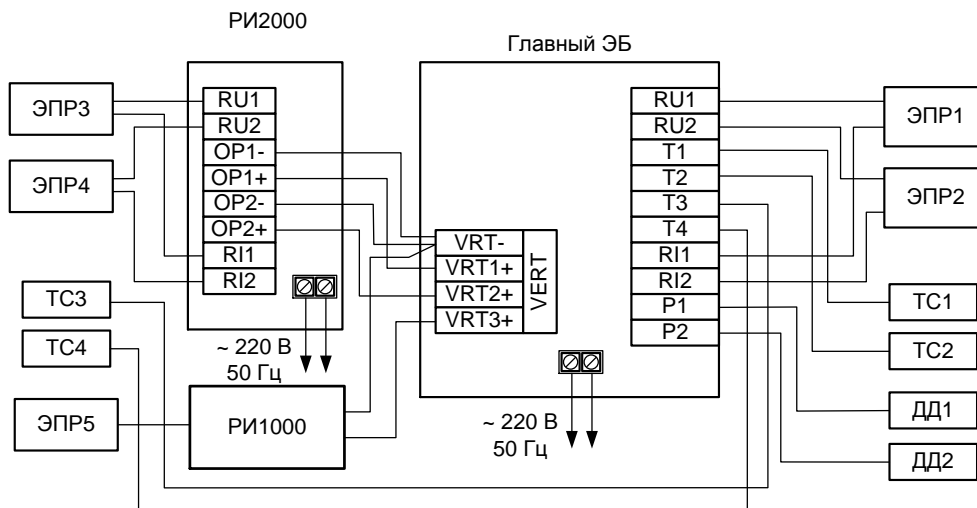


Рисунок И.4.1

1. Первая, после букв, цифра в названии модели '1' или '2'.

Схема подключения ЭПР, ТС, ДД и блока регистрации расхода «РС1220» или «РС2220» к главному ЭБ с одним или двумя встроенными каналами электромагнитного измерения расхода исполнения «А(1/2)xxx», «Д(1/2)xxx», «Е(1/2)xxx», «Т(1/2)xxx»¹

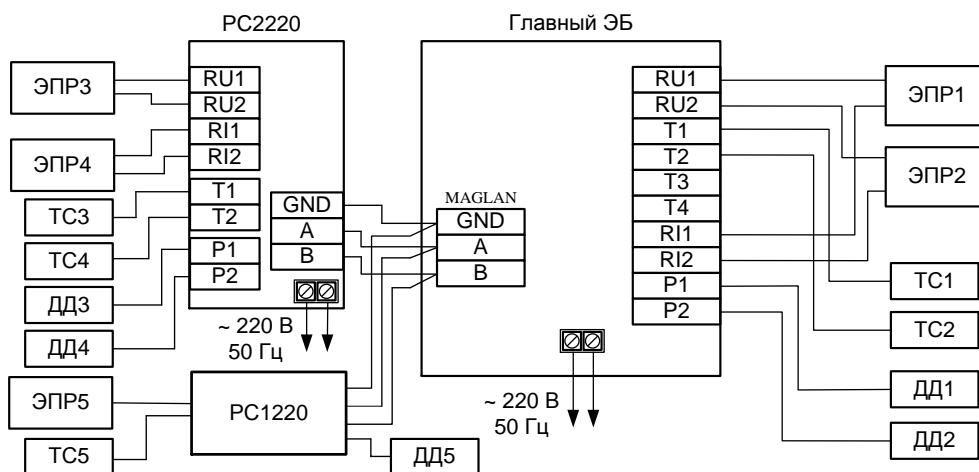


Рисунок И.4.2

1. Первая, после букв, цифра в названии модели '1' или '2'.

Варианты построения многоканального прибора из ЭБ исполнения «Е» до 2 систем (до 6 расходов), «Т» до 3 систем (до 9 расходов) и блоков РС1110 и РС2220

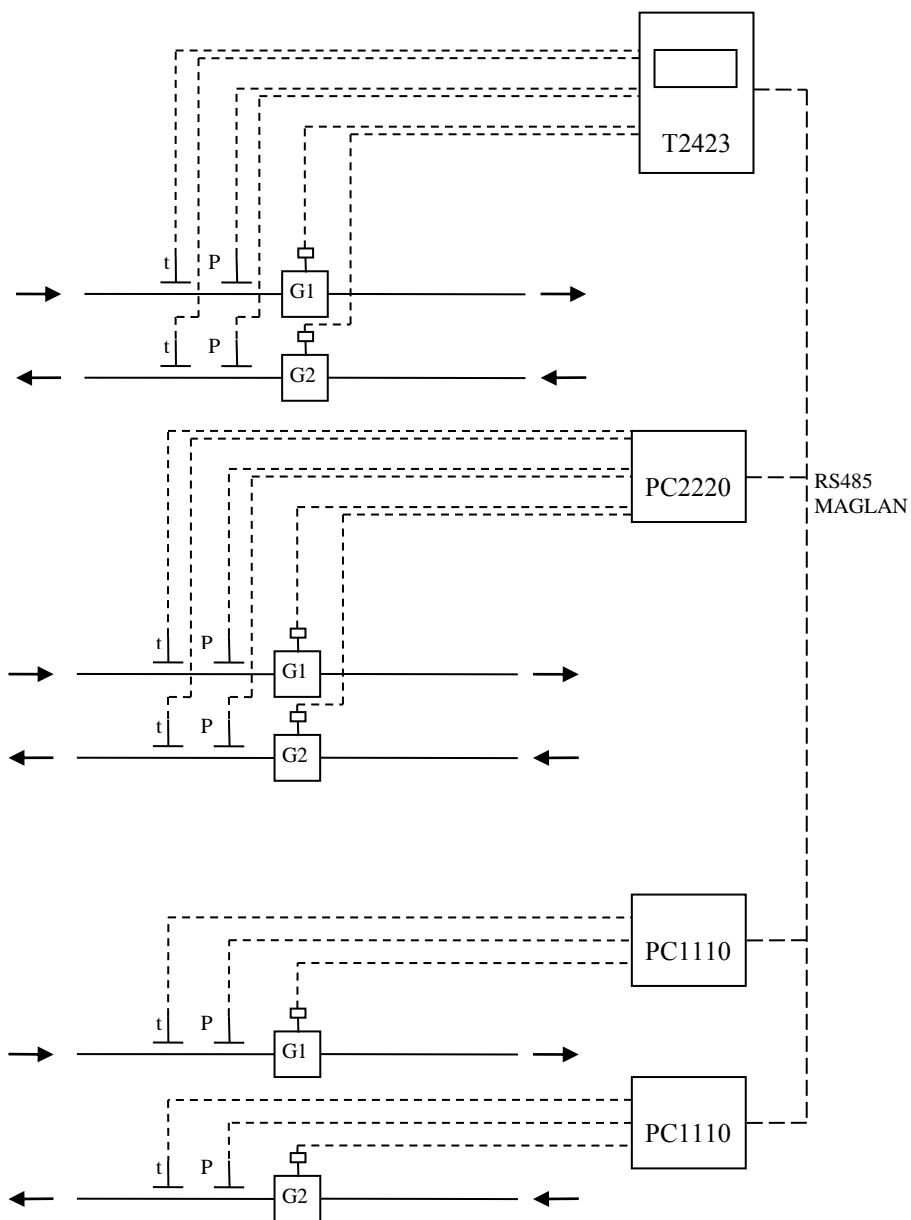


Рисунок И.5.1

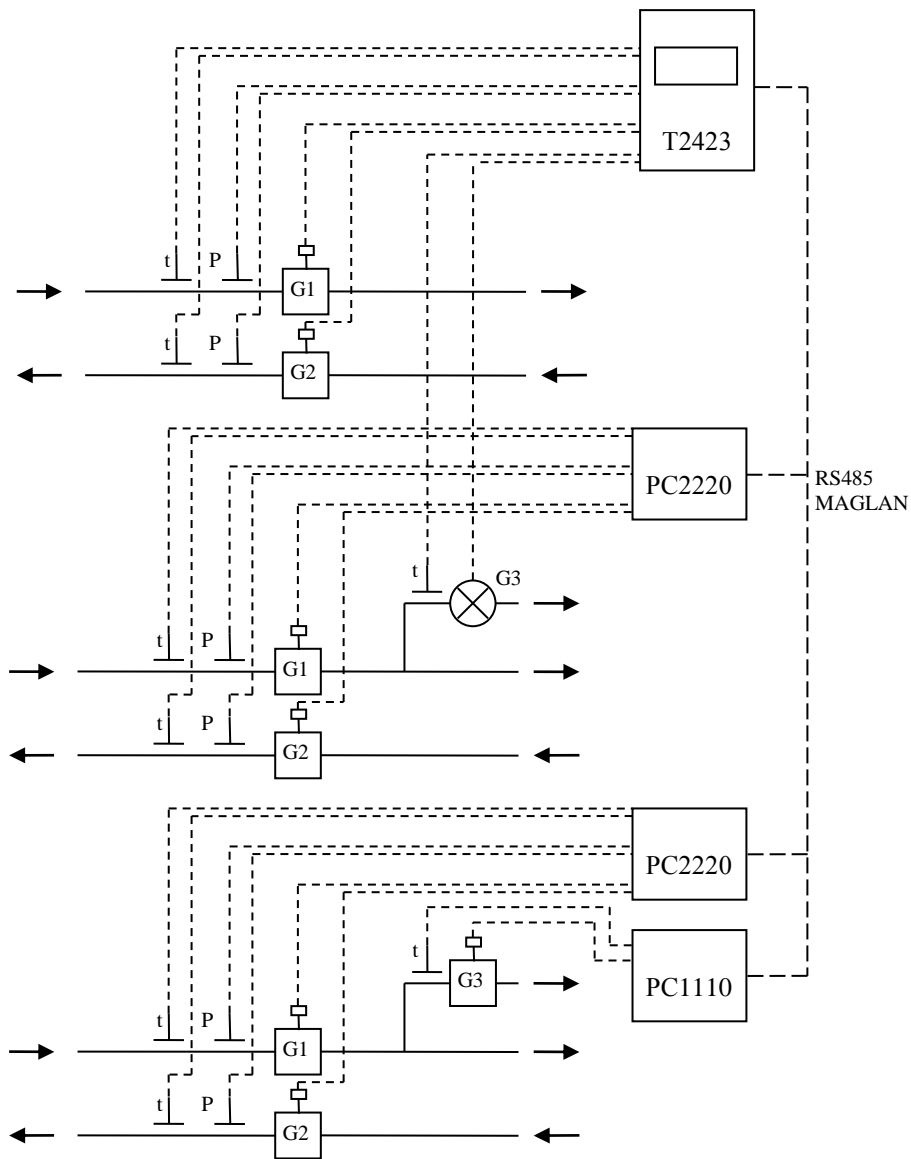


Рисунок И.5.2

Схема подключения блоков «РИ» или других ВС, ТС и ДД к ЭБ исполнения «Е0404-4» и «Т0766-4»

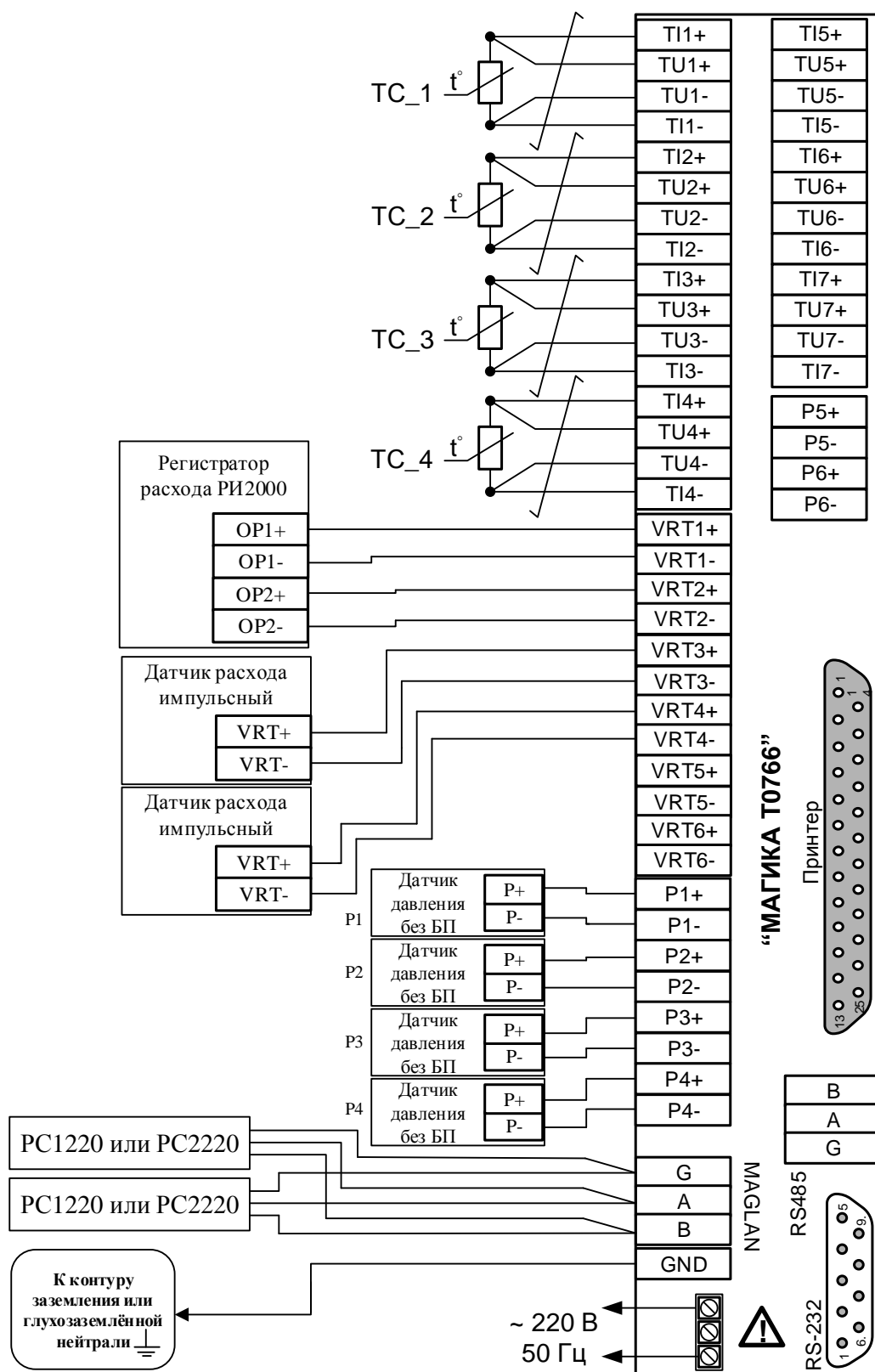


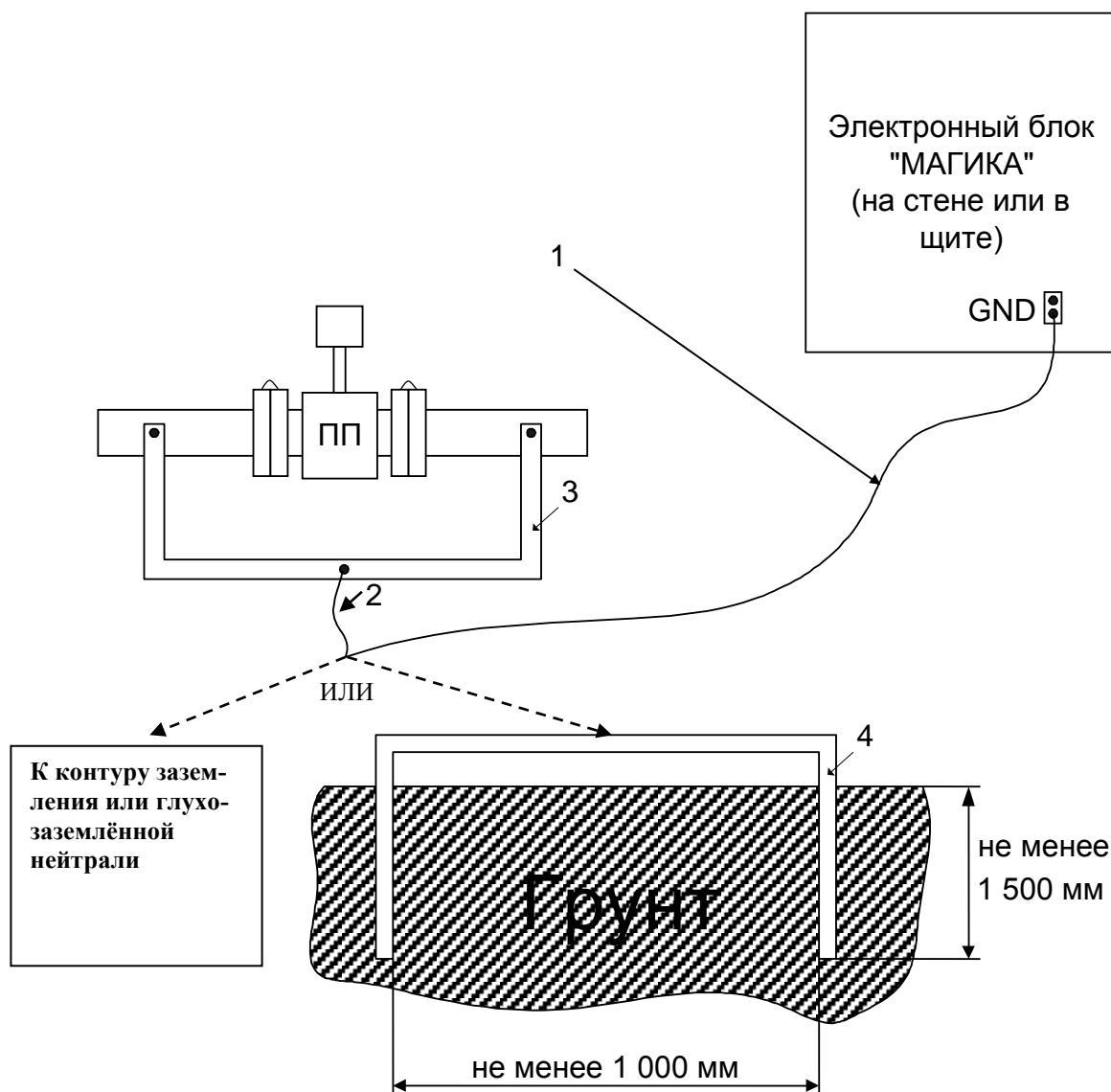
Рисунок И.6

1. TC5, TC6 и TC7, P5 и P6, VRT5 и VRT6 подключаются аналогично, к соответствующим клеммам.

2. Каналы распределяются последовательно, система за системой. Если, например, в системе 1 два канала расхода, то за ними закрепляются VR1, VR2, а за системой 2, если в ней 1 канал расхода - VR3, а за системой 3, если у нее 3 канала расхода, то VR4, VR5, VR6. Аналогично для каналов измерения температуры и давления. Если каналы распределены как-то по-другому, то в руководство помещается вкладыш, в котором представлено это распределение.

Приложение К. Заземление.

Схема рабочего заземления ЭПР и ЭБ при подключении одного преобразователя расхода
Рисунок К.1



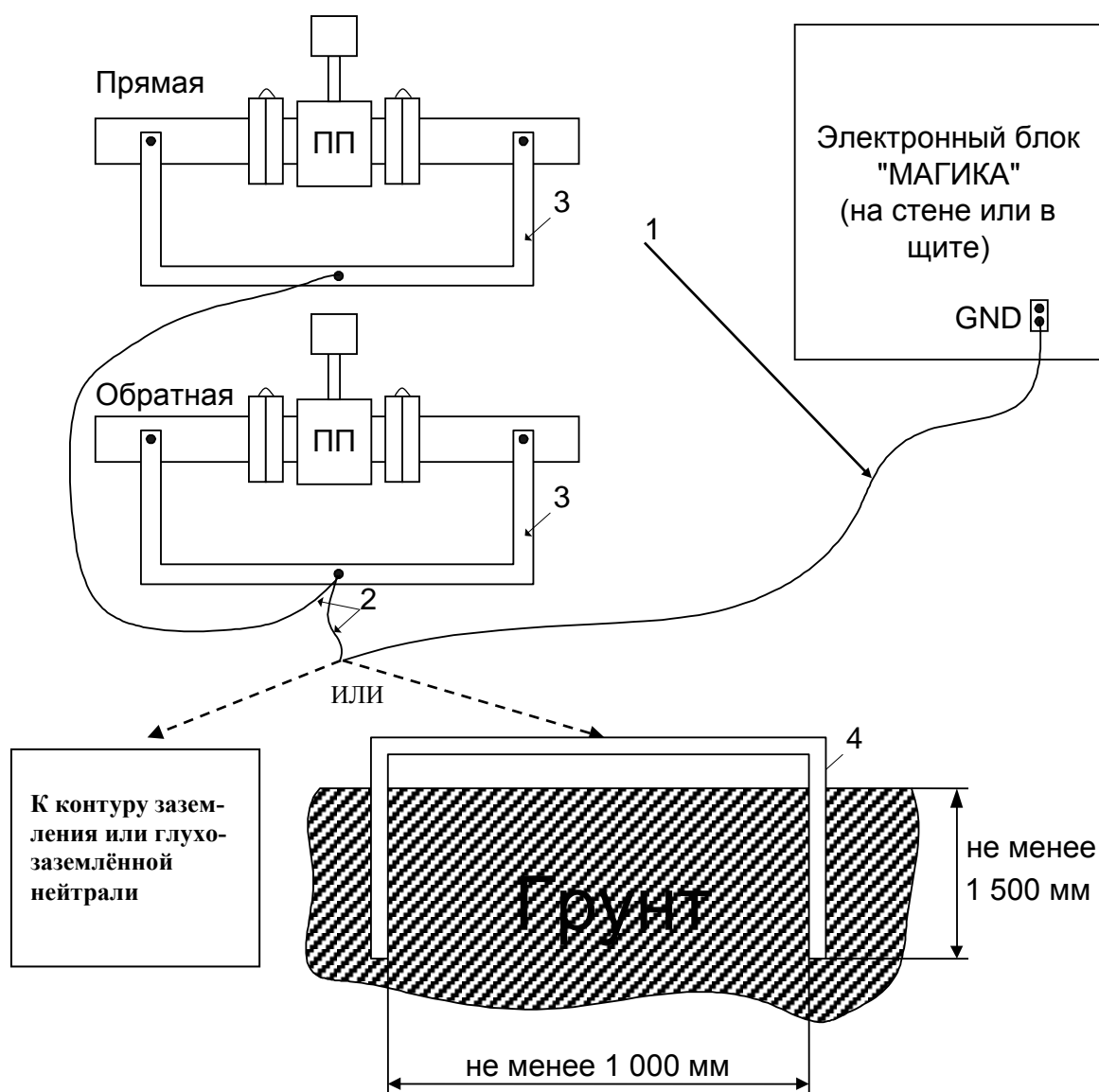
Обозначения:

1. Медный провод сечением не менее $2,5 \text{ мм}^2$.
2. Медный провод сечением не менее 4 мм^2 (возможно использование нескольких проводов, обеспечивающих необходимое сечение).
3. Полоса из железа не менее $20 \times 1,5 \text{ мм}$ (30 мм^2), стальная арматура сечением не менее 28 мм^2 или медный мягкий провод (экран) соответствующего сечения.
4. Арматура стальная сечением не менее 70 мм^2 .

Примечание: при наличии контура заземления здания проводники №№ 1,2 допускается подключить к контуру.

Схема выравнивания потенциалов и рабочего заземления ЭПР и ЭБ при подключении двух преобразователей расхода

Рисунок К.2



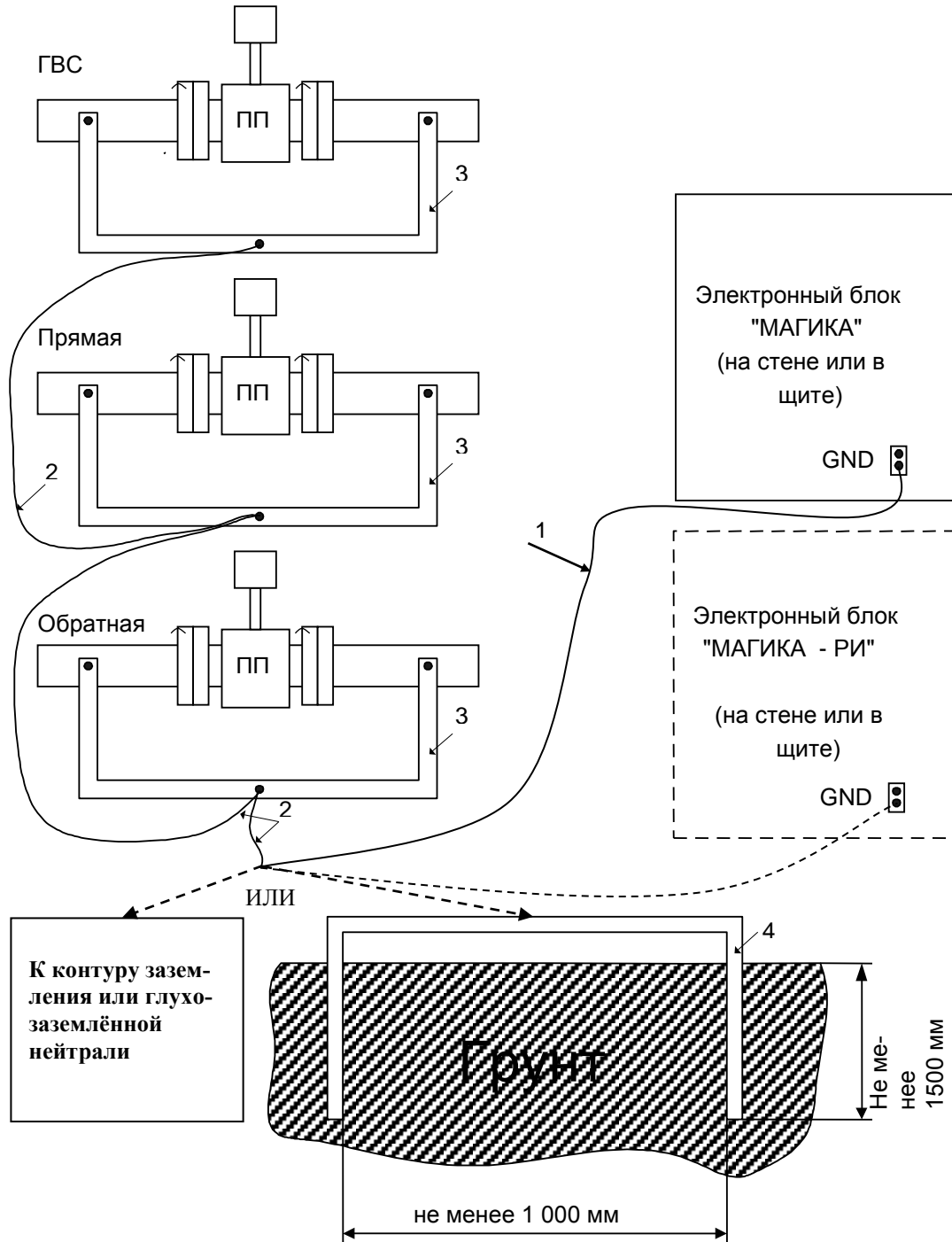
Обозначения:

1. Медный провод сечением не менее $2,5 \text{ мм}^2$.
2. Медный провод сечением не менее 4 мм^2 (возможно использование нескольких проводов, обеспечивающих необходимое сечение).
3. Полоса из железа не менее $20 \times 1,5 \text{ мм}$ (30 мм^2), стальная арматура сечением не менее 28 мм^2 или медный мягкий провод (экран) соответствующего сечения.
4. Арматура стальная сечением не менее 70 мм^2 .

Примечание: при наличии контура заземления здания проводники №№ 1,2 допускается подключить к контуру.

Схема выравнивания потенциалов и рабочего заземления ЭПР и ЭБ при подключении трех преобразователей расхода

Рисунок К.3



Обозначения:

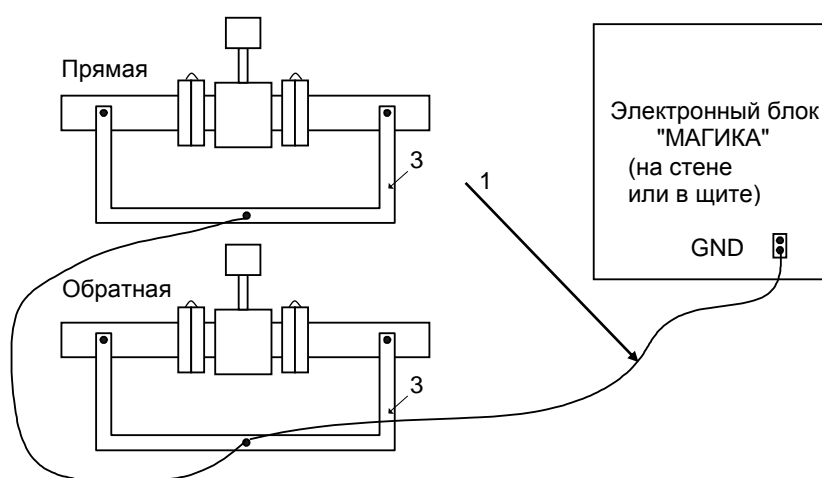
1. Медный провод сечением не менее 2,5 мм².
2. Медный провод сечением не менее 4 мм² (возможно использование нескольких проводов, обеспечивающих необходимое сечение).
3. Полоса из железа не менее 20×1,5 мм (30 мм²), стальная арматура сечением не менее 28 мм² или медный мягкий провод (экран) соответствующего сечения.
4. Арматура стальная сечением не менее 70 мм².

Примечание: при наличии контура заземления здания проводники № 1,2 допускается подключить к контуру.

В случае установки прибора в жилых зданиях можно попробовать отказаться от подключения к контуру заземления. При подключении прибора необходимо выполнить схему выравнивания потенциалов (см. рис. К.4) и проверить его работу. Если показания прибора нестабильны или присутствует разница в показаниях М1 и М2 более 2% (при закрытых системах), значит на объекте имеются достаточно сильные наводки и помехи мешающие нормальной работе прибора. В этом случае необходимо доработать существующую схему путём подключения её к собственному контуру заземления, контуру заземления здания или глухозаземлённой нейтрали для устранения наводок присутствующих на этом объекте (см. рис.К.1, К.2, К.3)

Приварку защитных рамок вокруг первичных преобразователей, соединение перемычками трубопроводов, подключение 6 клемм датчиков к клеммам GND электронных блоков, а так же соединение этих клемм с защитными рамками, необходимо выполнять ВСЕГДА!

Рисунок К.4



Обозначения:

1. Медный провод сечением не менее 2,5 мм².
2. Медный провод сечением не менее 4 мм² (возможно использование нескольких проводов, обеспечивающих необходимое сечение).
3. Полоса из железа не менее 20×1,5 мм (30 мм²), стальная арматура сечением не менее 28 мм² или медный мягкий провод (экран) соответствующего сечения.

Приложение Л.

Измерительные приборы, измерительные преобразователи и датчики.

В таблице Л1 приведены основные технические характеристики водосчетчиков, подключаемых к импульсным каналам теплосчетчиков для измерений объемного расхода подпитки, а также в системах горячего и холодного водоснабжения.

Таблица Л.1

Тип измерительного канала и преобразователя объема (расхода)	Ду, мм	Диапазон расходов, м ³ /ч	Диапазон температур, °С	Рабочее давление, МПа	Регистрационный номер в ФИФ
Счетчики холодной и горячей воды ВСХд, ВСГд, ВСТ	от 15 до 250	от 0,012 до 1200	от 5 до 150	1,6	51794-12
Счетчики холодной и горячей воды СТВХ и СТВУ	от 15 до 250	от 0,012 до 1200	от 5 до 150	1,6	32540-11
Счетчики воды ВСХНд, ВСГНд, ВСТН	от 15 до 250	от 0,012 до 1200	от 5 до 150	1,6	61402-15
Счетчики холодной и горячей воды ВСКМ	от 15 до 250	от 0,012 до 1200	от 5 до 150	1,6	66635-17
Счетчики холодной и горячей воды ВСКМ90	от 15 до 250	от 0,012 до 1200	от 5 до 120	1,6	32539-11
Счетчики холодной и горячей воды ОСВХ и ОСВУ	от 15 до 250	от 0,012 до 1200	от 5 до 150	1,6	32538-11

Типы термопреобразователей сопротивления и их комплектов, применяемых в теплосчетчиках, приведены в таблице Л2. В теплосчетчиках должны применяться комплекты термопреобразователей сопротивления класса 1, состоящие из подобранных для работы в паре термопреобразователей сопротивления класса АА по ГОСТ 6651-2009.

Таблица Л.2

Тип термопреобразователя	Номер в Госреестре	Тип термопреобразователя	Номер в Госреестре
КТСПР-001	41892-09	КТСП-Н	38878-17
КТПТР-04,05, 05/1	39145-08	КТПТР-01,03, 06, 07, 08	46156-10
КТС-Б	43096-20	ТПТ-20, 26, 30, 31	39838-08
ТПТ-1, 17, 19, 21, 25Р	46155-10	ТСП-Н	38959-17
ТПТ-7, 8, 11, 12, 13, 14, 15	39144-08	ТС-Б	72995-20

Типы ДИД, применяемых в теплосчетчиках, приведены в таблице 3.

Таблица Л.3

Тип преобразователя давления	Номер в Госреестре	Тип преобразователя давления	Номер в Госреестре
МИДА	50730-17	СДВ	28313-11
ДД-И-1,00-01М, 04М, 05, 06, 07, 08	65794-16	ПДТВХ-1	43646-10
ПД	66468-17	Корунд-ДИ-001	47336-16
МТ100М	46325-10	ДДМ-03Т	55928-13
Метран 150	32854-13	APZ	62292-15

Приложение М. Таблица настроечных параметров.

В таблице М.1 приведены настроечные параметры.

Название параметра	Значение по умолчанию
Константа тхв. Зима. Дата	01.09
Константа тхв. Зима. Тхв., °С	5,0
Константа тхв. Лето. Дата	01.05
Константа тхв. Лето. Тхв., °С	15,0
Дата	
Время	
Связь	RS232
Веса импульсов для импульсных каналов расхода, при подключении механических расходомеров*	10л/имп

*) Значение веса импульса должно равняться значению соответствующего параметра подключаемого расходомера. В случае, если к импульсному входу, в соответствие с заказом при покупке, подключен расходомер РИ1000 или РИ2000, данный параметр имеет значение отличное от указанного значения по умолчанию, настраивается изготовителем и обычно не требует изменения при установке прибора на узле учета.

Приложение Н. Разъем подключения теплосчетчика к проливной установке.

На рисунке Н.1 приведен разъем, на который подается сигнал Старт/Стоп от проливной установки, при калибровке и поверке теплосчетчика.

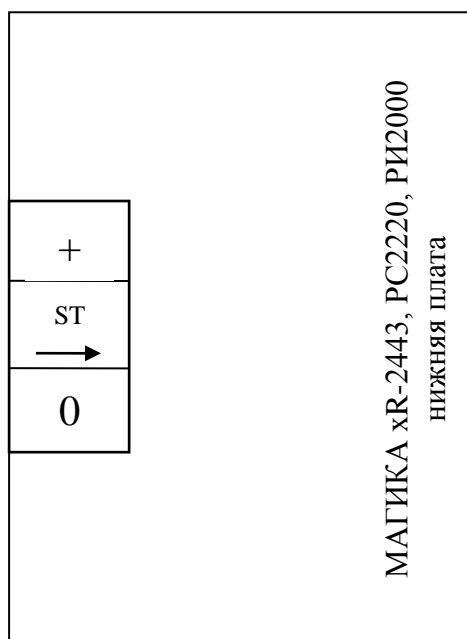


Рисунок Н.1.

В таблице Н.2 приведены направление, уровни и назначения сигналов контактов разъема.

Таблица Н.2

Обозначение контакта	Вход/выход	Максимальное напряжение сигнала, В	Максимальный ток, мА	Назначение
+	Выход	5,5	1	Если требуется, питание выходного транзистора или оптопары выхода установки.
ST	Вход	9,0	0,5	Сигнал Старт/Стоп
0		0	0	Общий

Сигнал старт/стоп должен вырабатываться установкой следующим образом:

1. До момента начала наполнения мерного объема, сигнал должен иметь стабильный исходный уровень, соответствующий 0 или 1.
2. В момент начала наполнения (СТАРТ), уровень сигнала переключается на противоположный, который не изменяется весь процесс наполнения мерного объема.
3. В момент окончания наполнения мерного объема (СТОП), уровень сигнала меняется обратно к исходному.