

Техническое Описание Устройства Трансивер SFP+, 10 Гб/с, WDM, 10км

Tx:1270/Rx:1330 нм

Tx:1330/Rx:1270 нм

MT-SFPp-10G-WDM-XX*-10LR

ОСОБЕННОСТИ

- Скорость передачи данных от 9.95 до 10.5 Гб/с
- Дальность передачи до 10км по одному одномодовому волокну
- DFB передатчик, PIN фото-приёмник
 - Tx 1270нм / Rx 1330нм
 - Tx 1330нм / Rx 1270нм
- Разъём LC
- Функция DDM
- Поддержка функции «Горячая замена»
- Напряжение питания 3.3В
- Рабочая температура:
 - Коммерческое исполнение: 0 ~ 70 °С
 - Индустриальное исполнение: -40~ +85 °С
- Соответствие стандарту RoHS6



ОПИСАНИЕ УСТРОЙСТВА

Трансиверы SFP+ Modultech MT-SFPp-10G-WDM-23-LR / MT-SFPp-10G-WDM-32-LR 10Gb/s Enhanced Small Form Factor Pluggable разработаны для организации 10-Gigabit Ethernet протяженностью до 10км по одному одномодовому волокну и работы на стандартных длинах волн 1270нм/1330нм. Это позволяет удвоить ёмкость существующих одномодовых волоконных линий связи. Трансивер соответствует спецификациям SFF-8431 и IEEE 802.3ae 10GBASELR/LW, а так же Fibre Channel.

Функция цифровой диагностики работает через 2х проводной последовательный интерфейс, который описан в стандарте SFP MSA. Оптический трансивер соответствует требованиям директивы RoHS 2011/65 / EU.

ОСНОВНЫЕ ХАРАКТЕРИСТИКИ

Параметр	Обозначение	Мин.	Норм.	Макс.	Единица измерения
Скорость передачи данных	BR	9.95	-	10.5	Гб/с
Коэффициент ошибок	BER	-	-	10^{-12}	
Дальность передачи данных	DIS	-	10	-	км

ОБЩИЕ ХАРАКТЕРИСТИКИ

Параметр	Обозначение	Мин.	Макс.	Единица измерения
Напряжение питания	V_{CC}	0	+3.6	В
Температура хранения	T_c	-40	+85	°С
Рабочая температура	T_c	0	+70	°С
Допустимая влажность	RH	5	85	%
Входная средняя мощность	P_{max}	-	0	дБм

ЭЛЕКТРИЧЕСКИЕ ХАРАКТЕРИСТИКИ

Параметр	Обозначение	Мин.	Норм.	Макс.	Единица измерения
Напряжение питания	V_{CC}	3.0	-	3.6	В
Ток питания	I_{CC}			420	мА
Потребляемая мощность		-	1000	1500	мВт
Передатчик					
Входное сопротивление	R_{in}	80	100	120	Ом
Входное напряжение	$V_{in,pp}$	150		1200	мВ
Напряжение включения передатчика	V_D	2		V_{CC}	В
Напряжение выключения передатчика	V_{EN}	V_{EE}		$V_{EE}+0.8$	В
Приёмник					
Выходное сопротивление	R_{out}	80	100	120	Ом
Выходное напряжение	$V_{out,pp}$	300		700	мВ
Время нарастания и спада	T_r/T_f			60	пкс
LOS asserted	V_{LOS_A}	2		$V_{CC}HOS$	В
LOS de-asserted	V_{LOS_D}	V_{EE}		$V_{EE}+0.8$	В

ОПТИЧЕСКИЕ ХАРАКТЕРИСТИКИ

MT-SFPp-10G-WDM-23-10LR (Tx: 1270нм / Rx: 1330нм)

Параметр	Обозначение	Мин.	Норм.	Макс.	Единица измерения
Передатчик (Tx)					
Длина волны	λ_c	1260	1270	1280	нм
Коэффициент подавления боковых мод	SMSR	30	-	-	дБ
Ширина спектра (-20дБ)	$\Delta\lambda$	-	-	1	нм
Средняя выходная мощность	P_{op}	-8.2	-	0.5	дБм
Коэффициент гашения импульса	ER	3.5	-	-	дБ
Глаз диаграмма		Соответствует IEEE 802.3			
Ограничение дисперсии	TDP	-	-	3.2	дБ
Оптическая мощность (лазер выключен)	P_{off}	-	-	-30	дБм
Относительная интенсивность шума	RIN	-	-	-128	дБ /Гц
Приёмник (Rx)					
Средняя входная мощность	RSENS	-	-	-14.1	дБм
Максимальная допустимая мощность	P_{max}	-	-	+0.5	дБм
Длина волны	λ_c	1320	-	1340	нм
LOS De-Assert	LOS_D	-	-	-15	дБм
LOS Assert	LOS_A	-30	-	-	дБм
LOS Hysteresis	LOS_H	0.5	-	-	дБ

MT-SFPp-10G-WDM-32-10LR (Tx: 1330нм / Rx: 1270нм)

Параметр	Обозначение	Мин.	Норм.	Макс.	Единица измерения
Передатчик (Tx)					
Длина волны	λ_c	1320	1330	1340	нм
Коэффициент подавления боковых мод	SMSR	30	-	-	дБ
Ширина спектра (-20дБ)	$\Delta\lambda$	-	-	1	нм
Средняя выходная мощность	P_{op}	-8.2	-	0.5	дБм
Коэффициент гашения импульса	ER	3.5	-	-	дБ
Глаз диаграмма		Соответствует IEEE 802.3			
Ограничение дисперсии	TDP	-	-	3.2	дБ
Оптическая мощность (лазер выключен)	P_{of}	-	-	-30	дБм
Относительная интенсивность шума	RIN	-	-	-128	дБ /Гц
Приёмник (Rx)					
Средняя входная мощность	RSENS	-	-	-14.1	дБм
Максимальная допустимая мощность	P_{max}	-	-	+0.5	дБм
Длина волны	λ_c	1260	-	1270	нм
LOS De-Assert	LOS_D	-	-	-15	дБм
LOS Assert	LOS_A	-30	-	-	дБм
LOS Hysteresis	LOS_H	0.5	-	-	дБ

ОПИСАНИЕ ФУНКЦИИ ЦИФРОВОЙ ДИАГНОСТИКИ

Согласно стандарту SFP+ MSA (DDM), SFP+ трансиверы оснащены функцией цифровой диагностики посредством 2х-проводного последовательного интерфейса, который позволяет в режиме реального времени получать доступ к следующим рабочим параметрам:

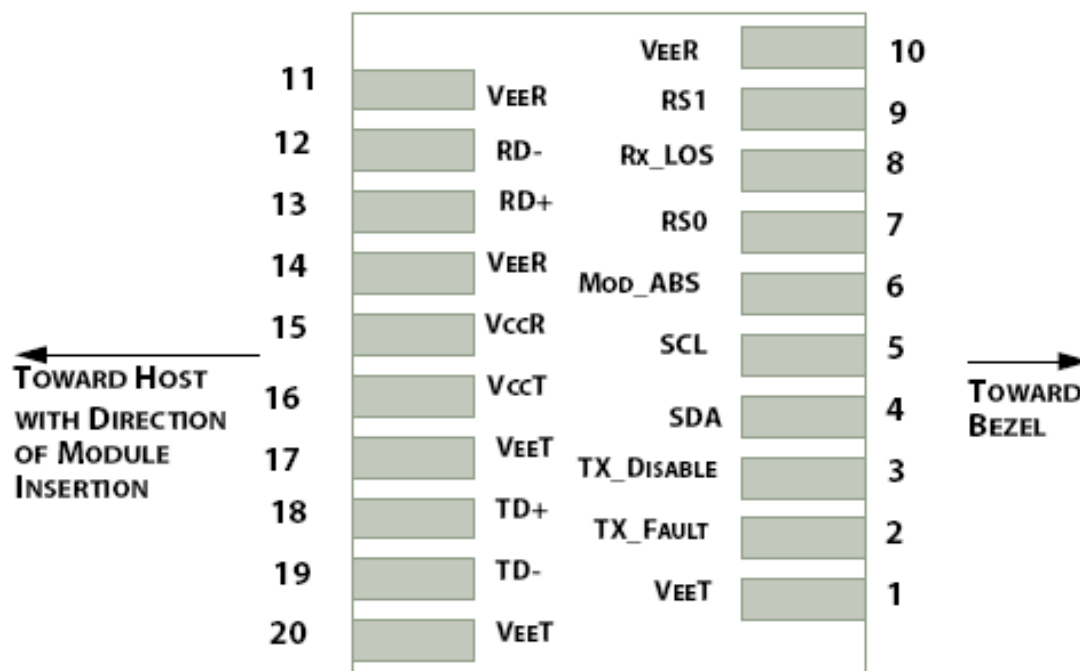
- Температура трансивера
- Ток лазера
- Оптическая мощность передатчика
- Принимаемая оптическая мощность
- Напряжение питания трансивера

Он так же оснащен системой предупреждения аварийных ситуаций, которая используется для своевременного информирования администратора сети когда рабочие параметры находятся за пределами нормального диапазона значений, установленного на заводе. Информация о работе и диагностике обрабатывается Контроллером Цифровой Диагностики Трансивера (DDTC) установленным в трансивер, доступ к которому осуществляется через двухпроводный последовательный интерфейс. Двухпроводный последовательный интерфейс обеспечивает последовательный или произвольный доступ к 8-битным параметрам, адресованным от 000h до максимального адреса памяти.

ХАРАКТЕРИСТИКИ ЦИФРОВОЙ ДИАГНОСТИКИ

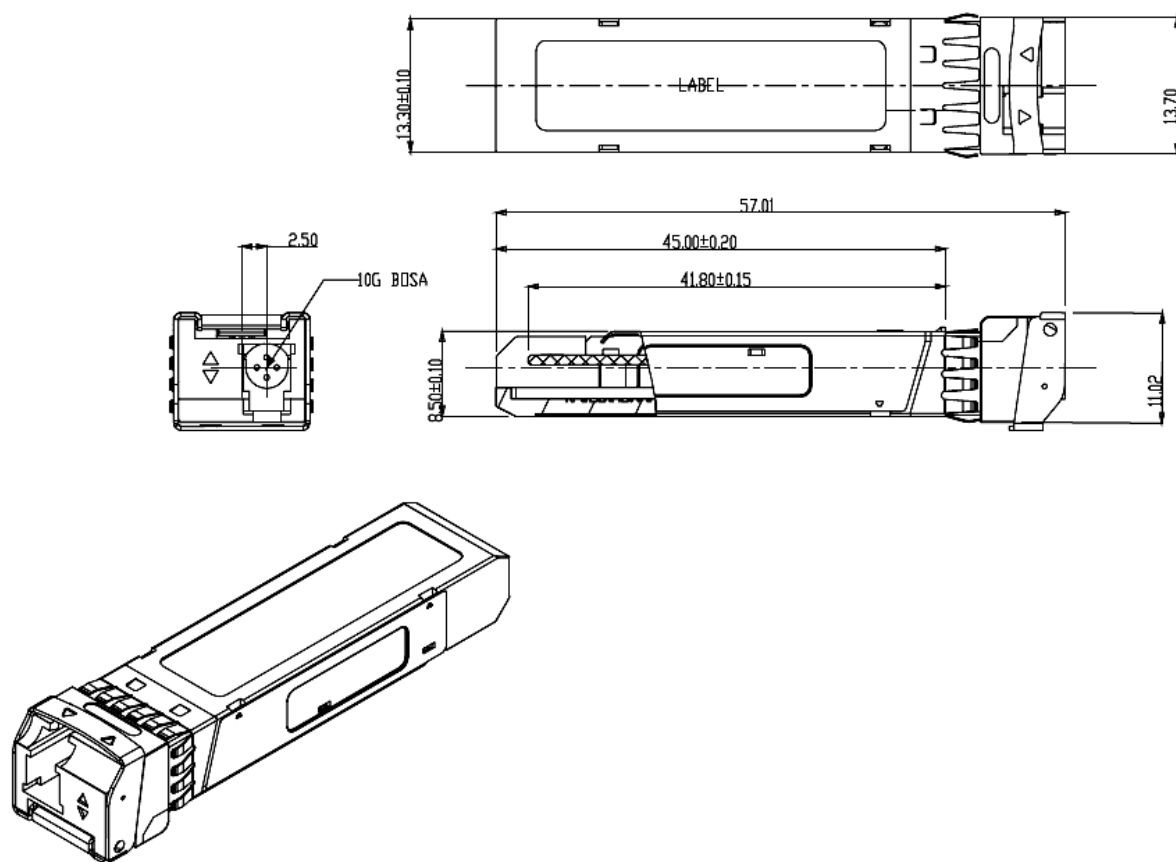
Параметр	Обозначение	Мин	Макс	Единица измерения
Точность				
Температура трансивера	DDTemperature	-	5	°C
Измеренное напряжение трансивера	DDVoltage	-	3	%
Измеренный ток передающего лазера	DDBias	-	10	%
Измеренная исходящая оптическая мощность	DDTx-Power	-	3	дБ
Измеренная принимаемая оптическая мощность	DDRx-Power	-	3	дБ
Динамический диапазон номинальной точности				
Температура трансивера	DDTemperature	-5	85	°C
Измеренное напряжение трансивера	DDVoltage	3.0	3.6	V
Измеренный ток передающего лазера	DDBias	10	420	mA
Измеренная исходящая оптическая мощность	DDTx-Power	-8.2	0,5	дБм
Измеренная принимаемая оптическая мощность	DDRx-Power	-14.1	0.5	дБм

ОПИСАНИЕ КОНТАКТОВ



Контакт	Обозначение	Название / Описание
1	VEET [1]	Заземление передатчика
2	Tx_FAULT [2]	Сбой/ошибка передатчика
3	Tx_DIS [3]	Лазерный источник передатчика выключен
4	SDA [2]	Послед. 2-проводной интерфейс линии передачи данных данных
5	SCL [2]	Тактовый сигнал последовательного двухпроводного интерфейса
6	MOD_ABS [4]	Модуль отсутствует; Заземление внутри модуля
7	RS0 [5]	Выбор скорости 0
8	RX_LOS [2]	Индикатор потери сигнала
9	RS1 [5]	Выбор скорости 1
10	VEER [1]	Заземление приёмника
11	VEER [1]	Заземление приёмника
12	RD-	Инвертированный выход приемника, по переменному току
13	RD+	Неинвертированный выход приемника, по переменному току
14	VEER [1]	Заземление приёмника
15	VCCR	Питание приемника
16	VCCT	Питание передатчика
17	VEET [1]	Заземление передатчика
18	TD+	Неинвертированный вход передатчика, по переменному току
19	TD-	Инвертированный вход передатчика, по переменному току
20	VEET [1]	Заземление передатчика

ГАБАРИТНЫЕ РАЗМЕРЫ



ИНФОРМАЦИЯ ДЛЯ ЗАКАЗА

Наименование	Описание
MT-SFPp-10G-WDM-23-10LR-CD	Одноволоконный SFP+, 10Гб/с, 1270/1330нм, до 10км, SMF, DDM, 0°C ~ +70°C
MT-SFPp-10G-WDM-23-10LR-ID	Одноволоконный SFP+, 10Гб/с, 1270/1330нм, до 10км, SMF, DDM, -40C ~ +85°C
MT-SFPp-10G-WDM-32-10LR-CD	Одноволоконный SFP+, 10Гб/с, 1270/1330нм, до 10км, SMF, DDM, 0°C ~ +70°C
MT-SFPp-10G-WDM-32-10LR-ID	Одноволоконный SFP+, 10Гб/с, 1270/1330нм, до 10км, SMF, DDM, -40C ~ +85°C