

# SPEEDTEC® 400SP & 500SP

## РУКОВОДСТВО ПОЛЬЗОВАТЕЛЯ



EAC

RUSSIAN

**LINCOLN®**  
**ELECTRIC**

**СПАСИБО!** Благодарим за выбор ВЫСОКОКАЧЕСТВЕННОЙ продукции компании Lincoln Electric.

- При получении проверьте целостность упаковки и оборудования. В случае повреждения оборудования при доставке немедленно сообщите об этом дилеру.
- Записывайте идентификационную информацию о вашем оборудовании в таблицу ниже для использования в качестве справочной информации в будущем. Наименование модели, артикул и серийный номер можно найти на идентификационной табличке.

Наименование модели:
Код и серийный номер:
Дата и место покупки:

## РУССКИЙ - СОДЕРЖАНИЕ

Технические характеристики.....	1
Конструкторская информация ЭКО.....	3
Электромагнитная совместимость (ЭМС).....	5
Безопасность.....	6
Введение.....	8
Установка и эксплуатация.....	8
WEEE.....	17
Запасные части.....	17
REACH.....	17
Адреса авторизованных сервисных центров.....	17
Электрические схемы.....	17
Рекомендуемые принадлежности.....	18
Настройка соединения.....	19

# Технические характеристики

НАИМЕНОВАНИЕ				ИНДЕКС					
SPEEDTEC® 400SP				K14258-1					
SPEEDTEC® 400SP (VRD)				K14258-2					
SPEEDTEC® 500SP				K14259-1					
SPEEDTEC® 500SP (VRD)				K14259-2					
ХАРАКТЕРИСТИКИ ПИТАНИЯ									
		Напряжение сети U <sub>1</sub>			Класс EMC		Частота		
<b>400SP</b>	380 В ± 10%	400 В ± 15%	440 В ± 10%	A		50/60 Гц			
<b>500SP</b>	3 фазы	3 фазы	3 фазы						
		Потребляемая мощность при номинальном цикле			Входной ток I <sub>1max</sub>			Процесс PF (сварка вольфрамовым электродом на постоянном токе)	
		380V	400V	440V	380V	400V	440V		
<b>400SP</b>	20 кВА при 100% ПВ (40°C)	30A	28A	27A	0,89	0,93	0,87		
<b>500SP</b>	25 кВА при 60% ПВ (40°C)	40A	36A	35A	0,90	0,94	0,88		
НОМИНАЛЬНЫЕ ХАРАКТЕРИСТИКИ									
		Напряжение холостого хода	ПВ40С (для 10 минут горения)		Выходной ток		Сварочное напряжение		
<b>400SP</b>	GMAW	65Vdc	100%		420A	35Vdc			
	Процесс FCAW (сварка порошковой проволокой)		100%		420A	35Vdc			
	Процесс SMAW (дуговая сварка покрытым плавящимся электродом)		100%		420A	36,8 В пост. тока			
	GTAW		100%		420A	26,8Vdc			
<b>500SP</b>	GMAW	65Vdc	60%		500A	39Vdc			
	GMAW		100%		420A	35Vdc			
	Процесс FCAW (сварка порошковой проволокой)		60%		500A	39Vdc			
	Процесс FCAW (сварка порошковой проволокой)		100%		420A	35Vdc			
	Процесс SMAW (дуговая сварка покрытым плавящимся электродом)		60%		500A	40Vdc			
	Процесс SMAW (дуговая сварка покрытым плавящимся электродом)		100%		420A	36,8 В пост. тока			
	GTAW		60%		500A	30Vdc			
	GTAW		100%		420A	26,8Vdc			
ДИАПАЗОН СВАРОЧНОГО ТОКА									
		Процесс GMAW (дуговая сварка плавящимся электродом в среде инертного газа)	Процесс FCAW (сварка порошковой проволокой)		Процесс SMAW (дуговая сварка покрытым плавящимся электродом)		GTAW		
<b>400SP</b>	20 А÷420А	20 А÷420А	20 А÷420А	15А÷420А	15А÷420А	15А÷420А	15А÷420А		
<b>500SP</b>	20 А÷500А	20 А÷500А	20 А÷500А	15А÷500А	15А÷500А	15А÷500А	15А÷500А		
ДИАПАЗОН РЕГУЛИРОВОК СВАРОЧНОГО НАПРЯЖЕНИЯ									
		Процесс GMAW (дуговая сварка плавящимся электродом в среде инертного газа)			Процесс FCAW (сварка порошковой проволокой)				
<b>400SP</b>	10 В ÷ 45 В			10 В ÷ 45 В					
<b>500SP</b>	10 В ÷ 45 В			10 В ÷ 45 В					

<b>РЕКОМЕНДУЕМОЕ СЕЧЕНИЕ СЕТЕВОГО КАБЕЛЯ И НОМИНАЛЫ ПЛАВКИХ ПРЕДОХРАНИТЕЛЕЙ</b>				
	Плавкий предохранитель типа gR или автоматический выключатель типа Z		Провод питания	
	380V	400V/440V		
<b>400SP</b>	32A	25A	4-жильный, 4 мм <sup>2</sup>	
<b>500SP</b>	40A	32A	4-жильный, 4 мм <sup>2</sup>	
<b>РАЗМЕРЫ</b>				
	Масса	Высота	Ширина	Длина
<b>400SP</b>	53,5 kg	550 mm	295 mm	625 mm
<b>500SP</b>	54,5 kg	550 mm	295 mm	625 mm
<b>ПРОЧИЕ</b>				
	Класс защиты		Рабочая влажность (t=20°C)	
<b>400SP</b>	IP23		≤ 90 %	
<b>500SP</b>				
	Диапазон рабочих температур		Температура хранения	
<b>400SP</b>	от -10 °C до +40 °C		от -25 °C до +55 °C	
<b>500SP</b>				

# Конструкторская информация ЭКО

Оборудование спроектировано в соответствии с Директивой 2009/125/ЕС и Правилами 2019/1784/EU.

КПД и потребление электроэнергии на холостом ходу:

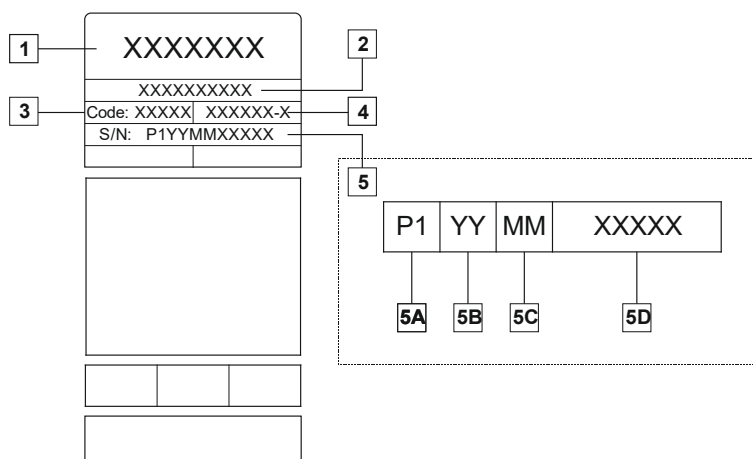
Index	Наименование	КПД при максимальном энергопотреблении / энергопотреблении на холостом ходу		Эквивалентная модель
K14258-1 K14258-2	SPEEDTEC® 400SP	85%	Уровень I: 39W	Эквивалентная модель отсутствует
			Уровень II: 2,5W	Эквивалентная модель отсутствует
K14259-1 K14259-2	SPEEDTEC® 500SP	85%	Уровень I: 39W	Эквивалентная модель отсутствует
			Уровень II: 2,5W	Эквивалентная модель отсутствует

Переход в режим ожидания происходит при выполнении условий из нижеприведенной таблицы

РЕЖИМ ОЖИДАНИЯ		
индикатора	Присутствие	
	Уровень I	Уровень II
Режимы MIG / TIG / STICK	X	X
Водное охлаждение ВЫКЛ	X	X
Вентилятор выключен	X	X
Подача проволоки / дистанционное управление выкл	-	X
Через X * минут простоя	X	X
* - настраивается в диапазоне 10 ÷ 300 минут		

Величина КПД и энергопотребления в состоянии покоя измерялась методом и условиями, определенными в стандарте на продукцию EN 60974-1:20XX.

Название производителя, наименование изделия, кодовый номер, номер изделия, серийный номер и дату производства см. на паспортной табличке.



Где:

- 1- Имя и адрес производителя
- 2- Наименование изделия
- 3- Код
- 4- Номер продукта
- 5- Серийный номер
  - 5A- страна производства
  - 5B- год производства
  - 5C- месяц производства
  - 5D- порядковый номер, уникальный для каждого аппарата

Типичное потребление газа для оборудования MIG/MAG:

Тип материала	Диаметр проволоки [мм]	электрод постоянного тока положительный		Подача проволоки (м/мин)	Защитный газ	Расход газа (л/мин)
		Ток [А]	Напряжение [В]			
Углеродистая, низколегированная сталь	0,9 ÷ 1,1	95 ÷ 200	18 ÷ 22	3,5 – 6,5	Ar 75%, CO <sub>2</sub> 25%	12
Алюминий	0,8 ÷ 1,6	90 ÷ 240	18 ÷ 26	5,5 – 9,5	Аргон	14 ÷ 19
Аустенитная нержавеющая сталь	0,8 ÷ 1,6	85 ÷ 300	21 ÷ 28	3 – 7	Ar 98%, O <sub>2</sub> 2% / He 90%, Ar 7,5% CO <sub>2</sub> 2,5%	14 ÷ 16
Медный сплав	0,9 ÷ 1,6	175 ÷ 385	23 ÷ 26	6 – 11	Аргон	12 ÷ 16
Магний	1,6 ÷ 2,4	70 ÷ 335	16 ÷ 26	4 – 15	Аргон	24 ÷ 28

**Процесс сварки TIG:**

При TIG-сварке использование газа зависит от площади поперечного сечения сопла. Расход у широко распространенных горелок:

Гелий: 14-24 л/мин

Аргон: 7-16 л/мин

**Обратите внимание:** Чрезмерная скорость потока приводит к завихрениям газового потока, что может привести к загрязнению сварочной ванны частицами из воздуха.

**Обратите внимание:** Поперечный ветер или тяга могут нарушить атмосферу защитного газа. В целях экономии защитного газа используйте экран для защиты от потоков воздуха.



**Конец срока службы**

По окончании срока службы изделия, оно должно быть утилизировано для вторичной переработки в соответствии с Директивой 2012/19/EU (WEEE). Информацию о выводе изделия из эксплуатации и о критическом сырье (CRM), присутствующем в изделии, можно найти по адресу <https://www.lincolnelectric.com/en-gb/support/Pages/operator-manuals-eu.aspx>.

# Электромагнитная совместимость (ЭМС)

01/11

Эта машина разработана согласно всем действующим директивам и стандартам. Тем не менее, устройство может генерировать электромагнитные помехи, которые могут мешать работе других систем, например телекоммуникационных систем (телефон, радио и телевидение) или других систем безопасности. Помехи могут привести к проблемам в безопасности таких систем. Чтобы полностью устранить или снизить электромагнитные помехи, генерируемые этой машиной, полностью прочитайте и поймите этот раздел.



Настоящее оборудование предназначено для работы в промышленных зонах. Оператор должен устанавливать использовать настоящее оборудование в полном соответствии с настоящим руководством. При обнаружении любых электромагнитных помех оператор должен выполнить корректирующие действия для их устранения, обратившись, при необходимости, за поддержкой в Lincoln Electric.

Данное оборудование не соответствует стандарту IEC 61000-3-12. Если аппарат планируется подключать к общественной низковольтной сети электропитания, ответственность за решение о возможности подключения к такой сети (при необходимости — с консультацией у оператора распределительной сети) несет установщик или пользователь оборудования.

Перед установкой источника следует исследовать место предполагаемой установки и определить, на работу каких устройств может повлиять электромагнитное воздействие сварочного источника. Примите во внимание следующие системы.

- Сетевые, сварочные, управляющие и телефонные кабели, которые расположены в рабочей зоне или рядом с источником.
- Радио- и/или телевизионные передатчики. Компьютеры или оборудование с компьютерным управлением.
- Предохранительное и контрольное оборудование для промышленных процессов. Оборудование для калибровки и поверки.
- Медицинские приборы индивидуального пользования (электронные кардиостимуляторы или слуховые аппараты).
- Проверьте электромагнитную устойчивость оборудования, работающего вблизи или непосредственно в рабочей зоне. Оператор должен быть уверен, что все оборудование в зоне совместимо. Для этого могут потребоваться дополнительные меры защиты.
- Размеры рабочей зоны зависят от конструкции того здания, в котором производится сварка, и от того, выполняются ли там какие-либо иные работы.

Чтобы уменьшить электромагнитное излучение от аппарата, необходимо.

- Подключите аппарат к сети питания в соответствии с рекомендациями, изложенными в этой инструкции. При возникновении помех необходимо принять дополнительные меры (например, установить сетевые фильтры).
- Выходные кабели должны быть максимально короткими и должны прокладываться вместе. При необходимости подключите заготовку к заземлению, чтобы снизить электромагнитные излучения. Оператор должен удостовериться, что подключение заготовки к заземлению не приводит к проблемам или опасным рабочим условиям для персонала и оборудования.
- Экранирование кабелей в рабочей зоне может способствовать снижению электромагнитного излучения. В некоторых случаях применение экранирования может быть обязательным.

## ВНИМАНИЕ

Классификация электромагнитной совместимости этого изделия – класс А в соответствии со стандартом EN 60974-10. Следовательно, изделие предназначено для использования только в промышленных условиях.

## ВНИМАНИЕ!

Электрооборудование Класса А не предназначено для эксплуатации в жилых помещениях, где электроснабжение осуществляется от низковольтных источников общего назначения. В этих местах возможны проблемы с электромагнитной совместимостью, обусловленные возможными контактными или излучаемыми помехами.









## ВНИМАНИЕ!

Настоящее оборудование предназначено для использования квалифицированным персоналом. Удостоверьтесь, что установка, эксплуатация, обслуживание и ремонт выполняются только персоналом с соответствующей квалификацией. Перед использованием настоящего оборудования необходимо полностью прочитать и понять настоящее руководство. Несоблюдение инструкций настоящего руководства может привести к серьезным травмам, смерти или повреждениям оборудования. Прочитайте и поймите объяснение предупреждающих знаков. Lincoln Electric не несет ответственности за повреждения, возникшие в результате неправильной установки, обслуживания и эксплуатации.

	<p><b>ВНИМАНИЕ!</b> Этот символ указывает на необходимость соблюдать инструкции во избежание тяжелых травм, смертельного исхода или поломки самого устройства. Защищайте себя и других от возможных серьезных травм или смерти.</p>
	<p><b>ПРОЧИТАЙТЕ И ПОЙМИТЕ ИНСТРУКЦИИ:</b> Перед использованием данного оборудования необходимо полностью прочитать и понять настоящее руководство. Сварочная дуга может представлять опасность. Несоблюдение инструкций настоящего руководства может привести к серьезным травмам, смерти или повреждению оборудования.</p>
	<p><b>ПОРАЖЕНИЕ ЭЛЕКТРИЧЕСКИМ ТОКОМ МОЖЕТ УБИТЬ:</b> В сварочном оборудовании используется высокое напряжение. Во время работы не касайтесь электрода, клеммы заземления или подключенной заготовки. Изолируйте себя от электрода, клеммы заземления и подключенной заготовки.</p>
	<p><b>ОБОРУДОВАНИЕ ПИТАЕТСЯ ОТ ЭЛЕКТРИЧЕСКОЙ СЕТИ:</b> Перед началом любых работ с устройством необходимо отключить его от сети питания. Заземлите оборудование согласно действующим нормам и правилам.</p>
	<p><b>УСТРОЙСТВО ПИТАЕТСЯ ОТ ЭЛЕКТРИЧЕСКОЙ СЕТИ:</b> Регулярно проверяйте состояние кабелей питания, сварочных кабелей и зажима заготовки. В случае повреждения кабеля заземления немедленно замените его. Во избежание риска случайного зажигания дуги не размещайте электрододержатель непосредственно на сварочном столе или на любой другой поверхности, контактирующей с клеммой заземления.</p>
	<p><b>ЭЛЕКТРОМАГНИТНЫЕ ПОЛЯ МОГУТ БЫТЬ ОПАСНЫ:</b> Электрический ток, проходящий через любой проводник, приводит к образованию электромагнитных полей (ЭМП). Электромагнитные поля могут создавать помехи для работы некоторых кардиостимуляторов. Перед началом работы с настоящим оборудованием сварщик с кардиостимулятором должен проконсультироваться со своим врачом.</p>
	<p><b>СООТВЕТСТВИЕ ТРЕБОВАНИЯМ ЕС:</b> Устройство соответствует требованиям директив Европейского сообщества.</p>
	<p><b>ИСКУССТВЕННОЕ ОПТИЧЕСКОЕ ИЗЛУЧЕНИЕ:</b> В соответствии с требованиями директивы 2006/25/ЕС и стандарта EN 12198, настоящее оборудование относится к категории 2. Это делает обязательным применение средств индивидуальной защиты (СИЗ) с фильтром со степенью защиты до 15 (согласно стандарту EN169).</p>
	<p><b>СВАРОЧНЫЕ ПАРЫ И ГАЗЫ МОГУТ БЫТЬ ОПАСНЫ:</b> Во время сварки могут образовываться дым и газы, опасные для здоровья. Не вдыхайте этот дым и газы. Во избежание опасности во время работы оператора необходимо обеспечить достаточную вентиляцию и отвод дыма и газа из рабочей зоны.</p>



	<p><b>ИЗЛУЧЕНИЯ ДУГИ МОГУТ ВЫЗЫВАТЬ ОЖОГИ:</b> Во время выполнения сварочных работ или наблюдения за ними используйте защитную маску или щиток с соответствующим фильтром для защиты глаз от искр и излучений дуги. Для защиты вашей кожи и кожи помощников используйте соответствующую одежду из прочного огнеупорного материала. Защищайте другой работающий рядом с вами персонал соответствующим экраном из невоспламеняющегося материала и предупредите их о том, что нельзя смотреть на дугу и допускать облучения дугой.</p>
	<p><b>ИСКРЫ ОТ СВАРКИ МОГУТ ПРИВЕСТИ К ПОЖАРУ ИЛИ ВЗРЫВУ:</b> Уберите все огнеопасные предметы из зоны выполнения сварочных работ и обеспечьте наличие огнетушителя. Возникающие в процессе сварки искры и горячие материалы легко могут пролететь через мелкие трещины и отверстия в прилегающие зоны. Не выполняйте сварку на любых емкостях, бочках, контейнерах или материалов, если на них не были выполнены все работы, необходимые для удаления ядовитых или воспламеняемых паров. Ни в коем случае не используйте настоящее оборудование при наличии воспламеняемых газов, паров или горючих жидкостей.</p>
	<p><b>СВАРИВАЕМЫЕ МАТЕРИАЛЫ МОГУТ ВЫЗЫВАТЬ ОЖОГИ:</b> При сварке образуется большое количество теплоты. Горячие поверхности и материалы в рабочей зоне могут привести к серьезным ожогам. Если вам нужно переместить или прикоснуться к материалам в рабочей зоне, используйте перчатки и пассатижи.</p>
	<p><b>ПОВРЕЖДЕННЫЙ БАЛЛОН МОЖЕТ ВЗОРВАТЬСЯ.</b> Используйте только баллоны с правильным типом сжатого защитного газа в соответствии с выбранным процессом, а также исправные регуляторы, рассчитанные на этот тип газа и давление. Всегда храните баллоны в вертикальном положении, закрепив их цепью к неподвижному кронштейну. Не перемещайте и не транспортируйте газовые баллоны со снятыми крышками. Не допускайте, чтобы электрод, электрододержатель, клемма заземления и любые другие компоненты, находящиеся под напряжением, касались баллона с газом. Газовые баллоны должны располагаться вдали от зон, где возможно их физическое повреждение или идет сварка с образованием искр и источников тепла.</p>
	<p><b>ПОДВИЖНЫЕ ДЕТАЛИ ПРЕДСТАВЛЯЮТ ОПАСНОСТЬ:</b> В данном агрегате имеются подвижные механические компоненты, которые могут приводить к тяжелым травмам. Держите руки, части тела и одежду на расстоянии от таких компонентов во время запуска агрегата, его эксплуатации и техобслуживания.</p>
	<p><b>ЗНАК БЕЗОПАСНОСТИ:</b> Настоящее оборудование предназначено для снабжения питанием сварочных работ, проводимых в среде с повышенным риском поражения электрическим током.</p>

Изготовитель оставляет за собой право изменять и/или совершенствовать конструкцию оборудования, не обновляя при этом руководство пользователя.

# Введение

**SPEEDTEC® 400SP и 500SP** - это универсальные инверторные источники питания, поддерживающие механизмы подачи проволоки с цифровым управлением, а протокол ArcLink® используется для обмена данными.

Источник питания с механизмом подачи проволоки использовать следующие технологии сварки:

- Процесс GMAW (MIG/MAG) - дуговая сварка плавящимся электродом в инертном газе
- Процесс FCAW-GS / FCAW-SS - дуговая сварка газозащитной / самозащитной порошковой проволокой
- Процесс SMAW (MMA) - дуговая сварка покрытым плавящимся электродом
- Процесс GTAW - дуговая сварка в защитных газах неплавящимся электродом (зажигание дуги с подъемом вольфрамового электрода TIG).
- Процесс CAG (воздушно-дуговая строжка угольным электродом)

**SPEEDTEC® 400SP&500SP** поддерживают установку системы водного охлаждения **COOLARC® 60**.

Полная комплектация включает в себя следующее:

- Источник питания
- USB с руководством пользователя
- Сварочный кабель, 3 м с зажимом заземления
- Предохранитель с задержкой срабатывания – 2А (2 шт.)
- Предохранитель с задержкой срабатывания – 6,3 А (1 шт.)
- Предохранитель с задержкой срабатывания – 12,5 А (1 шт.)
- Газовый шланг -2 м

В разделе «Принадлежности» приведен перечень дополнительного и вспомогательного оборудования, приобретаемого отдельно.

## Установка и эксплуатация

Перед монтажом или эксплуатацией ознакомьтесь с этим разделом в полном объеме.

### Выбор места для установки

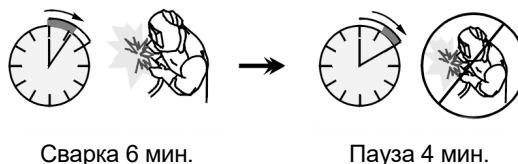
Данный аппарат предназначен для работы в сложных производственных условиях. Для продления его срока службы и обеспечения надежной работы очень важно выполнять простые профилактические мероприятия.

- Запрещается ставить или эксплуатировать оборудование на поверхностях с наклоном более 15° от горизонтали.
- Не допускается использование аппарата для размораживания труб.
- Аппарат необходимо устанавливать в помещениях со свободной циркуляцией чистого воздуха без ограничения движения воздушных потоков. Запрещается накрывать включенный аппарат бумагой, тканью или ветошью.
- Периодически удаляйте пыль и грязь, оседающие внутри аппарата.
- Класс защиты аппарата - IP23. Тем не менее, рекомендуется, по возможности, не подвергать аппарат воздействию воды, не ставить его на влажную поверхность и в грязь.
- Установите аппарат вдали от радиоуправляемых устройств. Нормальная работа может отрицательно сказаться на работе расположенного поблизости оборудования с радиоуправлением, что, в свою очередь, может привести к травмам или повреждению оборудования. См. раздел настоящего руководства, посвященный электромагнитной совместимости.
- Запрещается работать в местах, где температура окружающего воздуха превышает +40°C.

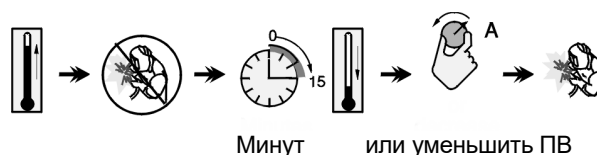
### Период включения и ПВ %

Период включения (ПВ) сварочного аппарата - величина, выраженная в % от 10 минутного интервала времени, в течение которого оператор производит сварку с номинальным током, без включения устройства термозащиты.

Например: 60% ПВ



Увеличение времени работы аппарата - т.е. превышение ПВ % может стать причиной перегрева и срабатывания термозащиты.



## Подключение к сети питания

### ВНИМАНИЕ!

Подключение сварочного аппарата к сети питания может выполнять только квалифицированный электрик. Подключение штепсельной вилки к питающему проводу и затем к сварочному аппарату должно выполняться в соответствии с действующими национальными правилами установки электрооборудования и местными нормативными требованиями.

Перед включением машины проверьте входное напряжение, фазы и частоту питания. Проверьте надежность подключения заземляющих проводов от аппарата к источнику питания. Аппараты **SPEEDTEC® 400SP** и **500SP** можно подключать только к соответствующей заземленной розетке.

Аппарат предназначен для работы от сети электропитания 380 В, 400 В или 440 В, 50 Гц или 60 Гц, три фазы. Переключение между напряжением осуществляется простым переключением панели, расположенной внутри машины. Более подробную информацию о параметрах входного питания см. в разделе технических характеристик настоящего руководства или на заводской табличке на самом аппарате.

Удостоверьтесь, что характеристики подключенного источника питания подходят для нормальной работы аппарата. Тип защиты и сечения кабелей указаны в разделе с техническими спецификациями настоящего руководства.

### ВНИМАНИЕ!

Подача питания на сварочный агрегат может происходить от генератора с выходной мощностью, которая не менее чем на 30% превышает потребляемую мощность сварочного агрегата. См. Раздел «Технические характеристики».


### ВНИМАНИЕ!

Если питание сварочного аппарата осуществляется от генератора, то перед отключением генератора сначала выключите сварочный аппарат, чтобы предотвратить его поломку!

См. позиции [1] и [8] на рисунках ниже.

## Элементы управления и рабочие характеристики

1. Выключатель питания (ВКЛ/ВЫКЛ) (I/O): Используется для управления подачей питания на аппарат. Перед включением питания («I») убедитесь, что источник питания правильно подключен к сети.

 2. Индикатор состояния: двухцветный световой индикатор для отображения системных ошибок. При нормальном режиме работы индикатор горит зеленым цветом. Перечень ошибок приведен в таблице 1.

**ПРИМЕЧАНИЕ.** При первом включении оборудования световой индикатор будет мигать зеленым цветом, а иногда – красным и зеленым в течение одной минуты. С момента включения источника питания до момента готовности аппарата к сварке может пройти 60 секунд. Это нормально - аппарат должен прийти в предпусковое состояние.

Таблица 1.

Световой сигнал индикатора	Значение
	Только аппараты, использующие протокол ArcLink® для коммуникации.
Постоянный зеленый свет	Система в порядке. Источник питания находится в рабочем состоянии и правильно обменивается данными со всем исправным периферийным оборудованием.
Мигающий зеленый свет	Происходит при включении питания или сбросе системы и указывает на то, что источник питания устанавливает соответствие (идентифицирует) каждый компонент в системе. Нормально в течение первых 1-10 секунд после включения питания или в том случае, если конфигурация системы была изменена во время работы.
Чередование зеленого и красного света	Если индикаторы состояния показывают какую-либо комбинацию красного и зеленого цветов, это означает, что на источнике питания присутствуют ошибки.  Индивидуальные коды высвечиваются красным светом с длинной паузой между цифрами. Если отображается более чем один код, то коды будут отделены зеленым светом. Перед выключением машины запомните код ошибки.
	Для сброса ошибки попробуйте выключить аппарат, подождать несколько секунд, а затем включить аппарат снова. Если ошибка не исчезает, требуется провести техобслуживание. Пожалуйста, свяжитесь с ближайшим авторизованным центром технического обслуживания или с компанией «Линкольн Электрик» и сообщите код ошибки.
Постоянный красный свет	Указывает на отсутствие связи между источником питания и устройством, подключенным к этому источнику питания.

3. Световой индикатор:



- Тепловая перегрузка [желтый]: указывает на то, что аппарат перегружен, или на недостаточное охлаждение.

**VRD**

- VRD [зеленый]: указывает на статус индикатора VRD **только на аппаратах с VRD** (см. главу «VRD»).

4. Разъем для подключения газа: для подключения газового шланга от соединительного кабеля.

5. Отрицательный сварочный разъем сварочной цепи: в зависимости от конфигурации источника питания может использоваться для подключения рабочего провода, электрододержателя с кабелем или сварочного провода источника питания/механизма подачи.

6. Положительный сварочный разъем сварочной цепи: в зависимости от конфигурации источника питания может использоваться для подключения рабочего провода, электрододержателя с кабелем или сварочного провода источника питания/механизма подачи.

7. Разъем управления: 5-контактный разъем для механизма подачи или подключения удаленного контроллера. Коммуникация между источником питания и механизмом подачи или пультом дистанционного управления осуществляется на основе протокола ArcLink®.

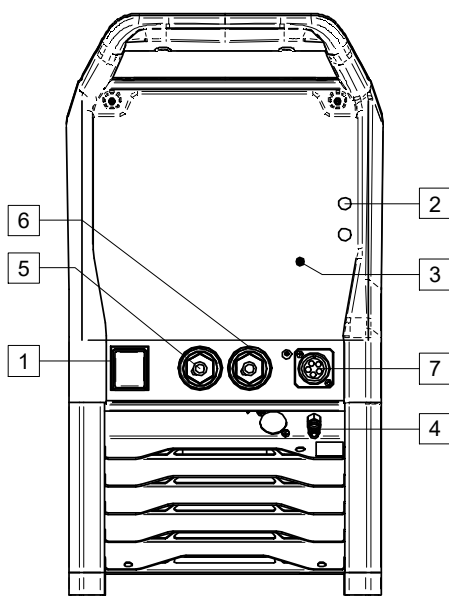


Рисунок 1

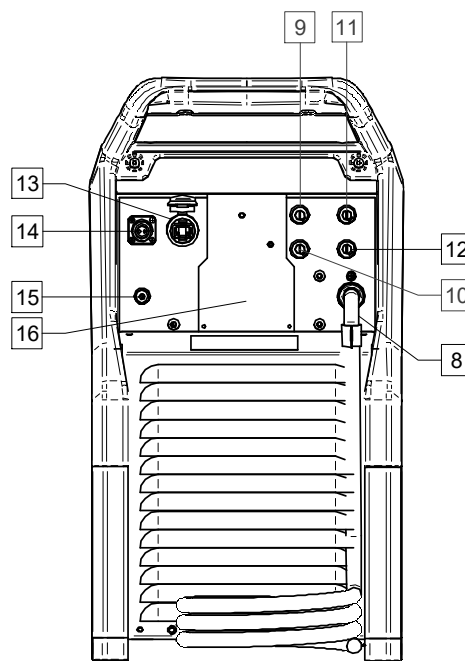


Рисунок 2

8. Кабель питания (5 м без вилки): подключите разъем питания к имеющемуся входящему силовому кабелю, номинальные характеристики которого подходят для этого аппарата согласно требованиям, изложенным в данном руководстве, а также соответствуют всем применимым стандартам. Это подключение должно выполняться только квалифицированным персоналом.
9. Предохранитель F3: используется предохранитель с задержкой срабатывания 12,5А/400 В (6,3х32 мм) См. раздел «Запасные части».
10. Предохранитель F4: используется предохранитель с задержкой срабатывания 6,3А/400 В (6,3х32 мм) См. раздел «Запасные части».
11. Предохранитель F1: используется предохранитель с задержкой срабатывания 2А/400 В (6,3х32 мм) См. раздел «Запасные части».
12. Предохранитель F2: используется предохранитель с задержкой срабатывания 2А/400 В (6,3х32 мм) См. раздел «Запасные части».
13. Разъем Ethernet: Позволяет подключить источник питания непосредственно к компьютеру или к сети для обновления программного обеспечения, диагностики (Power Wave Manager) или мониторинга производства (CheckPoint®).
14. Розетка обогревателя газа:  $U_{\text{пит}} = 24 \text{ В}$  перем. тока,  $P_{\text{макс.}} = 80 \text{ Вт}$ .

15. Разъем для подключения газа: для подключения газового шланга от баллона.
16. Кронштейн крышки: для установки контрольных и сварочных разъемов на задней панели аппарата (см. главу "Принадлежности") для подключения механизма подачи проволоки.
17. Переключающая клеммная колодка: Находится внутри аппарата. Используется для переключения вспомогательного трансформатора на нужное входное напряжение (см. главу «Выбор входного напряжения»).

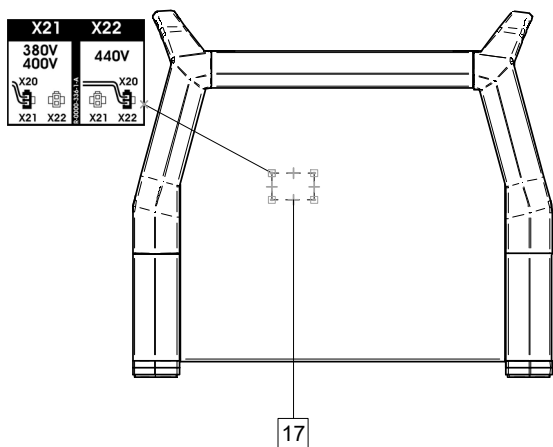


Рисунок 3

## Выбор входного напряжения

**SPEEDTEC® 400SP&500SP** поставляется с настройкой на входное питание от 380 В и 400 В.

Если требуется изменить напряжение питания аппарата, выполните следующие действия:

- Выключить аппарат.
- Открутить левую часть корпуса.
- Установить переключку X20 (см. рис. 3) в правильное положение:
  - Для использования питания 380 В или 400 В соединить с X21
  - Для использования питания 440 В соединить с X22
- Прикрутить левую часть корпуса.

## VRD (ТОЛЬКО аппараты с VRD)

Функция VRD (устройство снижения напряжения) повышает уровень безопасности в режиме CC-Stick. В перерывах между сваркой система VRD снижает OCV (напряжение холостого хода) на сварочных терминалах до уровня ниже 35 В пост. тока (пик.).

Непременным условием использования VRD является хороший электрический контакт в точках соединения сварочных кабелей, так как слабый контакт ведёт к плохому старту. Кроме того, надёжные электрические соединения снижают риск возникновения других нештатных ситуаций, например, поломки в результате перегрева, возгорания и пр.

Аппарат поставляется с включенной опцией VRD. Функцию VRD можно отключать или включать через разъем X22 на плате инвертора. Доступ к плате и разъему инвертора можно получить, сняв правую сторону корпуса (см. рисунок 4).

Если необходимо включить/выключить функцию VRD:

- Выключите аппарат.
- Открутите правую сторону корпуса.
- Подсоединенный/отсоединенный штекер X22 с разъемом J22:
  - Подсоединенный – VRD выключено.
  - Отсоединенный – VRD включено.

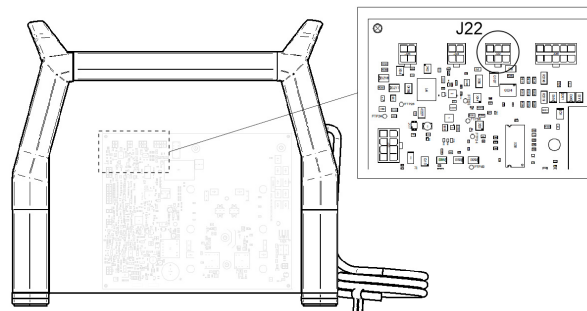


Рисунок 4

### ⚠ ВНИМАНИЕ

Включать/выключать VRD в сварочном аппарате разрешается только квалифицированному электрику.

Когда VRD активно, зеленый индикатор указывает на то, что напряжение холостого хода не превышает 35 В в пике. При включении питания индикатор загорается на 5 секунд. Статусы индикатора VRD указаны в Таблице 2.

VRD применяется в режимах постоянного тока. Только в этих режимах напряжение холостого хода будет снижено.

Таблица 2.

Статус индикатора VRD		
	Режимы CC	Режимы CV
OCV выкл	ВКЛ	ВЫКЛ
OCV вкл	ВКЛ. (снижение OCV)	ВЫКЛ
При сварке	ВЫКЛ	ВЫКЛ

## Подключение сварочных кабелей

Вставьте разъем рабочего провода в разъем [5]. Подсоедините другой конец этого провода к заготовке при помощи зажима.

Подключите механизм подачи проволоки к источнику питания:

- вставьте положительный сварочный кабель в выходной разъем [6].
- Вставьте контрольный кабель механизма подачи в разъем [7] (см. раздел «Принадлежности», Кабель источника питания/механизма подачи K10198-PG-xM или K10199-PGW-xM).

Используйте кабель самой короткой допустимой длины.

## Соединение узла жидкостного охлаждения

Аппараты **SPEEDTEC® 400SP&500SP** поддерживают установку системы водного охлаждения **COOLARC® 60** (см. главу «Принадлежности»).

### ВНИМАНИЕ!



Перед подключением к аппарату узла охлаждения устройства внимательно ознакомьтесь с инструкцией узла охлаждения.

Перед подключением узла охлаждения ознакомьтесь с инструкцией механизма

Питание на **COOLARC® 60** может поступать от сварочного блока питания с использованием 10-штыревого разъема.

Диапазон входного напряжения: 400 В, 50/60 Гц. Подключите охладитель согласно инструкциям из комплекта **COOLARC® 60**.

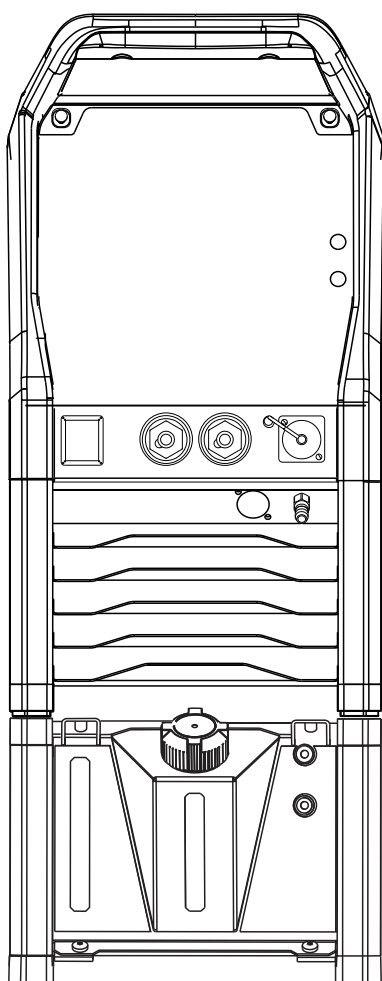


Рисунок 5

## Подключение к сети Ethernet

Аппараты **SPEEDTEC® 400SP** и **500SP** оснащены интерфейсом связи Ethernet (разъем RJ45).

Настройки источника питания по умолчанию предназначены для прямого подключения, где IP-адрес ПК устанавливается в диапазоне 169.254.0.

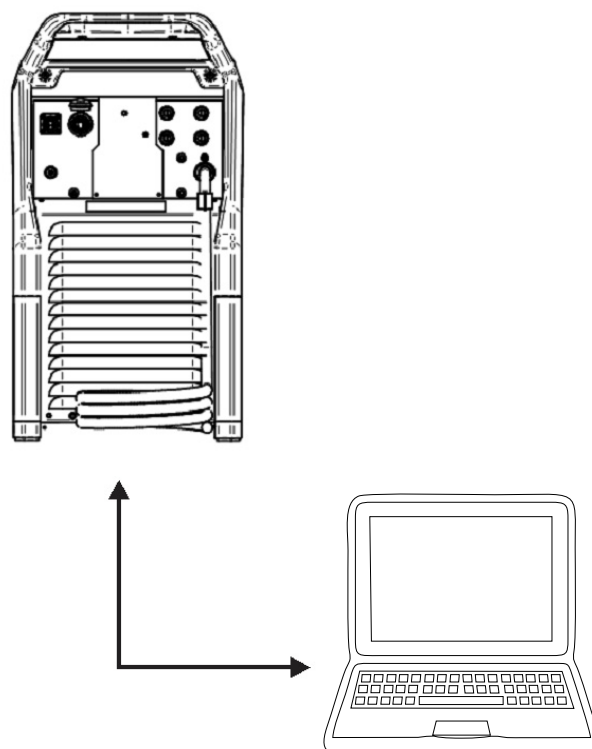
Заводские настройки <b>SPEEDTEC®</b>	
DHCP	Выкл.
IP -адрес	<b>169.254.0.2</b>
Маска подсети	255.255.255.0
Основной шлюз	169.254.0.1

### **SPEEDTEC®** с подключением к ПК

Можно выделить 2 различных типа подключения в зависимости от сетевой инфраструктуры:

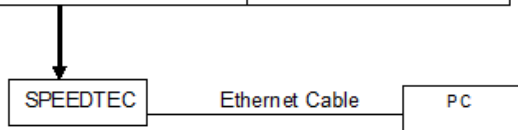
1. Прямое соединение
2. Локальная сеть
  - а) статические IP-адреса
  - б) динамические IP-адреса (при использовании DHCP-сервера, напр., роутера)

### Прямое соединение



Простейший случай подключения **SPEEDTEC®** к ПК напрямую одним типичным кабелем для локальной сети.

SPEEDTEC default factory	
DHCP	off
IP Address	169.254.0.2
Subnet Mask	255.255.255.0
Default gateway	169.254.0.1



PC network settings	
DHCP	off
IP Address	169.254.0.3
Subnet Mask	255.255.255.0
Default gateway	169.254.0.1

Используйте эти сетевые настройки для вашего ПК. По вопросам изменения настроек TCP/IP (IP-адреса) в операционной системе вашего компьютера, см. руководство пользователя в вашей справочной системе или в интернете.

**⚠ ВНИМАНИЕ!**

Иногда для установления соединения между аппаратом SPEEDTEC® и ПК необходимо подождать до 5 минут (особенно если ПК настроен на автоматическое получение IP-адреса от DHCP-сервера).

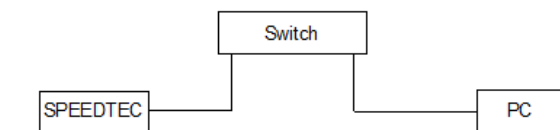
## 2. Локальная сеть

### а) Статические IP-адреса

Если аппарат SPEEDTEC® подключается к сети, оборудованной концентратором или коммутатором (без DHCP-сервера), то аппарат SPEEDTEC® и ПК должны иметь IP-адреса в диапазоне используемой подсети.

Например:

no DHCP server in the network	
DHCP	off
IP Addresses range	172.26.1.[2..255]
Subnet Mask	255.255.255.0
Default gateway	172.26.1.1



SPEEDTEC settings	
DHCP	off
IP Address	172.26.1.2
Subnet Mask	255.255.255.0
Default gateway	172.26.1.1

PC network settings	
DHCP	off
IP Address	172.26.1.3
Subnet Mask	255.255.255.0
Default gateway	172.26.1.1

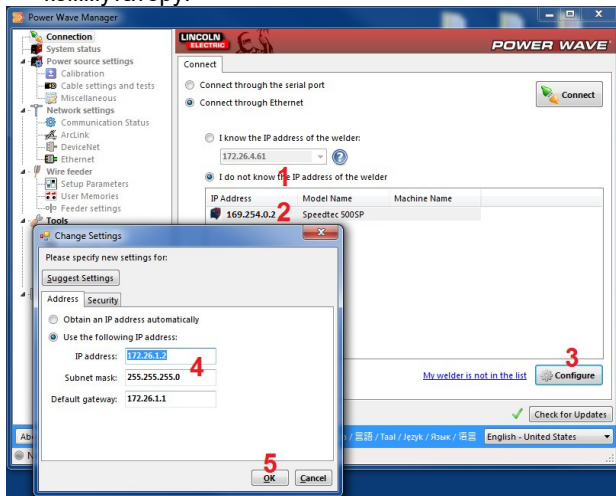
По вопросам изменения настроек TCP/IP (IP-адреса) в операционной системе вашего компьютера, см. руководство пользователя в вашей справочной системе или в интернете.

Для изменения IP-адреса SPEEDTEC® следует подключить аппарат методом подсоединения напрямую для изменения настроек SPEEDTEC®.

- подключитесь к SPEEDTEC® подсоединением напрямую
- запустите программу Power Wave Manager на вашем ПК (программу можно загрузить с сайта [www.powerwavesoftware.com](http://www.powerwavesoftware.com))
- Шаг 1: выберите «Я не знаю IP-адреса сварочного аппарата»
- Шаг 2: нажмите на строку с IP-адресом и названием модели SPEEDTEC®
- Шаг 3: нажмите на кнопку «Настройка»
- Шаг 4: измените IP-адрес, маску подсети, основной шлюз

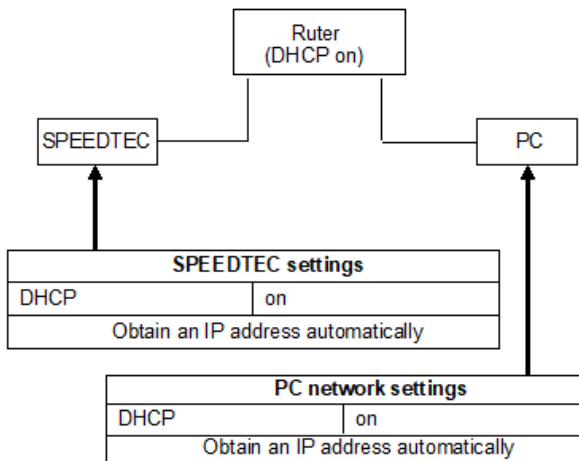


- Шаг 5: нажмите на кнопку «ОК»
- Подтвердите новые настройки, нажав «Да». Аппарат выполнит перезагрузку.
- Подключите SPEEDTEC® обратно к сетевому коммутатору.



## б) Динамические IP-адреса (DHCP-сервер, напр., роутер)

Для подключения SPEEDTEC® к сети с DHCP-сервером необходимо правильно настроить аппарат SPEEDTEC® и ПК.

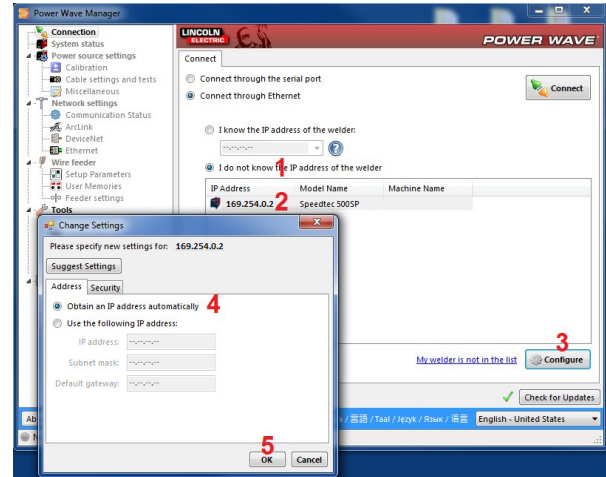


По вопросам изменения настроек TCP/IP на режим «Автоматическое получение IP-адреса» в операционной системе вашего компьютера, см. руководство пользователя в вашей справочной системе или в интернете.

Для настройки аппарата SPEEDTEC® на автоматическое получение IP-адреса аппарат следует сначала подключить к ПК методом подсоединения напрямую для изменения настроек SPEEDTEC®.

- подключитесь к SPEEDTEC® подсоединением напрямую
- запустите программу Power Wave Manager на вашем ПК (программу можно загрузить с сайта [www.powerwavesoftware.com](http://www.powerwavesoftware.com))
- Шаг 1: выберите «Я не знаю IP-адреса сварочного аппарата»
- Шаг 2: нажмите на строку с IP-адресом и названием модели SPEEDTEC®

- Шаг 3: нажмите на кнопку «Настройка»
- Шаг 4: выберите «Получить IP-адрес автоматически»
- Шаг 5: нажмите на кнопку «ОК»
- Подтвердите новые настройки, нажав «Да». Аппарат выполнит перезагрузку.
- Подключите SPEEDTEC® обратно к маршрутизатору сети.



## Защита аппарата и электрической цепи

Источник питания оборудован защитой от перегрева, перегрузок и аварийных коротких замыканий.

При перегреве аппарата схема защиты от перегрева уменьшает сварочный ток до нуля. Загорится индикатор тепловой защиты [3].

Источник питания также оборудован электронной защитой от перегрузок и аварийных коротких замыканий. При выявлении перегрузки схема защиты от перегрузок и короткого замыкания автоматически уменьшает сварочный ток до безопасного уровня.



## Транспортировка и подъем оборудования



### ВНИМАНИЕ

При падении оборудования возможно получение травм и нанесение повреждений рабочему блоку.

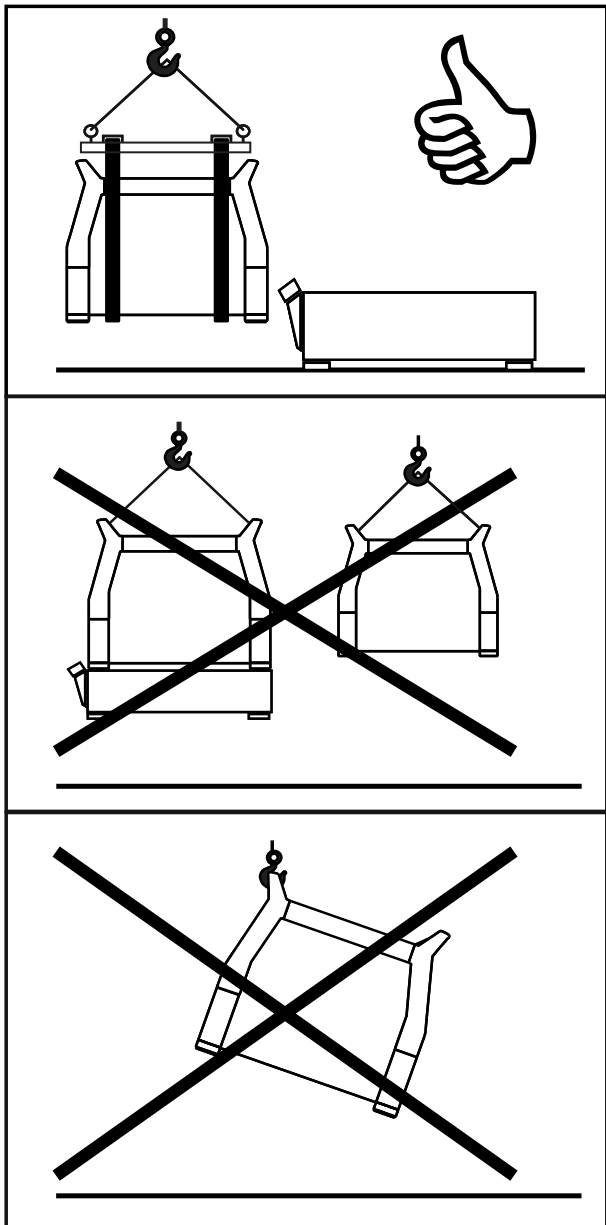


Рисунок 6

В процессе транспортировки и подъема краном необходимо придерживаться следующих правил:

- Болт с кольцом, который может использоваться при транспортировке или подъеме агрегата, в комплект поставки источника питания не включен.
- Для подъема используйте только оборудование соответствующей грузоподъемности.
- Для подъема и транспортировки используйте траверсу и как минимум два ремня.
- Поднимайте источник питания без газового баллона, охлаждающего устройства и механизма подачи проволоки или/и любых других принадлежностей.

## Техническое обслуживание

### ВНИМАНИЕ!

По вопросам ремонта, внесения изменений или обслуживания обращайтесь в ближайший сервисный центр или в компанию Lincoln Electric. Несанкционированный ремонт или модификация, выполненные неуполномоченным персоналом, приводят к прекращению действия гарантии изготовителя.

О любом значительном повреждении следует незамедлительно сообщать в центр обслуживания.

### Ежедневное обслуживание

- Проверить состояние изоляции и соединений сварочных кабелей и входного кабеля питания. При выявлении повреждений изоляции немедленно замените провод.
- Уберите искры с наконечника сварочного пистолета. Брызги могут мешать потоку защитного газа к дуге.
- Проверьте состояние сварочного пистолета: в случае необходимости замените его.
- Проверьте состояние и работоспособность охлаждающего вентилятора. Следите за чистотой отверстий для воздуха.

### Периодическое обслуживание (каждые 200 часов работы, но не реже одного раза в год)

Проводить ежедневное обслуживание и дополнительно:

- Следите за чистотой аппарата. Для удаления пыли снаружи и внутри корпуса используйте поток сжатого воздуха (низкого давления).
- При необходимости очистите и затяните все сварочные терминалы.

Интервалы технического обслуживания зависят от интенсивности использования машины и условий работы.

### ВНИМАНИЕ!

Не прикасайтесь к деталям, которые находятся под напряжением.

### ВНИМАНИЕ!

Перед началом демонтажа корпуса сварочного агрегата, оборудование необходимо отключить, отсоединив от сетевой розетки провод, идущий к свариваемому изделию.

### ВНИМАНИЕ!

Перед проведением обслуживания и сервисных работ отключайте аппарат от сети. После каждого ремонта проверяйте аппарат на соответствие нормам безопасности

## **Политика технической поддержки клиентов**

Основное направление работы компании Lincoln Electric — производство и продажа высококачественного сварочного оборудования, расходных материалов и режущего инструмента. Наша задача — удовлетворение потребностей наших клиентов и выполнение всех поставленных перед нами задач. Кроме того, наши клиенты могут обратиться в Lincoln Electric за рекомендациями или информацией об использовании наших продуктов. Отвечая нашим клиентам, мы используем самую актуальную информацию, которой мы располагаем в этот момент. Компания Lincoln Electric не дает гарантии и не несет никакой ответственности относительно такой информации или рекомендаций. Мы явным образом заявляем, что не даем никаких гарантий любого рода относительно такой информации или рекомендаций, в том числе гарантий пригодности для конкретных целей клиента. Мы также не можем взять на себя ответственность за обновление или исправление любой такой информации или рекомендаций после их предоставления, а также заявляем, что предоставление информации или рекомендаций не формирует, не расширяет и не изменяет какие-либо гарантии в отношении продажи наших продуктов. Компания-изготовитель Lincoln Electric реагирует на запросы клиентов, но выбор и использование конкретных изделий, продаваемых Lincoln Electric, находятся исключительно под контролем самого

клиента, и клиент несёт за них исключительную ответственность. На результаты, полученные при применении описанных выше методов производства и требований к техническому обслуживанию, влияют многие факторы, не зависящие от Lincoln Electric. Возможны изменения — эти сведения являются точными согласно имеющейся у нас информации на момент печати. Актуальную информацию см. на сайте [www.lincolnelectric.com](http://www.lincolnelectric.com).

## WEEE

07/06



Запрещается утилизация электротехнических изделий вместе с обычным мусором!  
В соответствии с Европейской директивой 2012/19/ЕС в отношении использованного электротехнического оборудования «Waste Electrical and Electronic Equipment» (WEEE) и с требованиями национального законодательства, электротехническое оборудование, достигшее окончания срока эксплуатации, должно быть собрано и направлено в соответствующий центр по его утилизации. Как владелец оборудования, вы должны получить информацию о сертифицированных центрах сбора оборудования от нашего местного представительства.  
Соблюдая требования этой Директивы, Вы защищаете окружающую среду и здоровье людей!

## Запасные части

12/05

### Инструкция по использованию раздела «Запасные части»

- Если этом списке запасных частей не указан код вашей машины, не используйте этот список. За информацией об отсутствующем коде обращайтесь в отдел технического обслуживания Lincoln Electric.
- Для определения места размещения детали используйте сборочный чертеж и таблицу ниже.
- Используйте только те детали, которые отмечены в таблице значком «X» в столбце, заголовок которого такой же, как и на соответствующей странице сборочного чертежа (значок # отображает изменения в данной публикации).

Сначала прочитайте инструкцию по использованию раздела «Запасные части», затем воспользуйтесь поставляемым с оборудованием каталогом запчастей с изображением деталей и таблицей с каталожными номерами.

## REACH

11/19

### Информация о соответствии статье 33.1 Регламента (ЕС) № 1907/2006 – REACH.

Некоторые элементы этого продукта содержат:

Бисфенол А, ВРА, EC 201-245-8, CAS 80-05-7  
Кадмий, EC 231-152-8, CAS 7440-43-9  
Свинец, EC 231-100-4, CAS 7439-92-1  
Фенол, 4-нонил-, разветвленный, EC 284-325-5, CAS 84852-15-3

более 0,1% массовой доли в однородном материале. Эти вещества включены в список веществ, которые могут "представлять опасность" в соответствии регламентом REACH.

Используемый вами продукт может содержать одно или несколько из перечисленных веществ.

Правила безопасного использования:

- использовать согласно инструкциям производителя, мыть руки после использования;
- хранить в местах, недоступных для детей, не допускать попадания в рот,
- утилизировать в соответствии с действующими местными правилами.

## Адреса авторизованных сервисных центров

09/16

- В случае обнаружения дефектов в течение периода действия гарантии покупатель должен обратиться в авторизованный сервисный центр Lincoln (LASF).
- Обратитесь к местному торговому представителю компании Lincoln, чтобы получить адрес LASF, или найдите адрес на сайте [www.lincolnelectric.com/en-gb/Support/Locator](http://www.lincolnelectric.com/en-gb/Support/Locator).

## Электрические схемы

См. поставляемый с оборудованием каталог запчастей.

## Рекомендуемые принадлежности

K14335-1	LF 52D
K14336-1	LF 56D
K14297-1	COOLARC® 60
K14347-1	PANEL U7
K14348-1	12PIN REMOTE CONTROL KIT
K14203-1	REMOTE CONTROL RC-U7 ADVANCED
W000010167	FREEZCOOL 9,6 л.
K14298-1	4-WHEELS CART
K14337-1	КОМПЛЕКТ ВЫХОДНОГО СОЕДИНЕНИЯ (400SP и 500SP)
<b>Сварочные кабели</b>	
GRD-400A-70-5M	КАБЕЛЬ НА ИЗДЕЛИЕ 400 А / 70 мм <sup>2</sup> – 5 м
GRD-400A-70-10M	КАБЕЛЬ НА ИЗДЕЛИЕ 400 А / 70 мм <sup>2</sup> – 10 м
GRD-400A-70-15M	КАБЕЛЬ НА ИЗДЕЛИЕ 400 А / 70 мм <sup>2</sup> – 15 м
GRD-600A-95-5M	КАБЕЛЬ НА ИЗДЕЛИЕ 600 А / 95 мм <sup>2</sup> – 5 м
GRD-600A-95-10M	КАБЕЛЬ НА ИЗДЕЛИЕ 600 А / 95 мм <sup>2</sup> – 10 м
E/H-400A-70-5M	ЭЛЕКТРОДОДЕРЖАТЕЛЬ – 400А / 70 мм <sup>2</sup> – 5 м
W000010136	ГОРЕЛКА ДЛЯ СТРОЖКИ FLAIR 600 с регулировкой подачи воздуха на горелке
<b>Комплект промежуточных шлангов для ВОЗДУХА</b>	
K14198-PG	КОМПЛЕКТ КАБЕЛЕЙ, 5-КОНТ., G, 70MM2 1M
K14198-PG-3M	КОМПЛЕКТ КАБЕЛЕЙ, 5-КОНТ., G, 70MM2 3M
K14198-PG-5M	КОМПЛЕКТ КАБЕЛЕЙ, 5-КОНТ., G, 70MM2 5M
K14198-PG-10M	КОМПЛЕКТ КАБЕЛЕЙ, 5-КОНТ., G, 70MM2 10M
K14198-PG-15M	КОМПЛЕКТ КАБЕЛЕЙ, 5-КОНТ., G, 95MM2 15M
K14198-PG-20M	КОМПЛЕКТ КАБЕЛЕЙ, 5-КОНТ., G, 95MM2 20M
K14198-PG-25M	КОМПЛЕКТ КАБЕЛЕЙ, 5-КОНТ., G, 95MM2 25M
K14198-PG-30M	КОМПЛЕКТ КАБЕЛЕЙ, 5-КОНТ., G, 95MM2 30M
<b>Комплект удлинительного шланга для ВОДЫ</b>	
K14199-PGW	КОМПЛЕКТ КАБЕЛЕЙ, 5-КОНТ., W 95MM2 1M
K14199-PGW-3M	КОМПЛЕКТ КАБЕЛЕЙ, 5-КОНТ., W 95MM2 3M
K14199-PGW-5M	КОМПЛЕКТ КАБЕЛЕЙ, 5-КОНТ., W 95MM2 5M
K14199-PGW-10M	КОМПЛЕКТ КАБЕЛЕЙ, 5-КОНТ., W 95MM2 10M
K14199-PGW-15M	КОМПЛЕКТ КАБЕЛЕЙ, 5-КОНТ., W 95MM2 15M
K14199-PGW-20M	КОМПЛЕКТ КАБЕЛЕЙ, 5-КОНТ., W 95MM2 20M
K14199-PGW-25M	КОМПЛЕКТ КАБЕЛЕЙ, 5-КОНТ., W 95MM2 25M
K14199-PGW-30M	КОМПЛЕКТ КАБЕЛЕЙ, 5-КОНТ., W 95MM2 30M

# Настройка соединения

