

РОССИЙСКАЯ ФЕДЕРАЦИЯ
ЗАО ИТФ «СИСТЕМЫ И ТЕХНОЛОГИИ»
ООО ЗАВОД «ПРОМПРИБОР»

КОРОБКА РАЗВЕТВИТЕЛЬНАЯ RS-485 АКТИВНАЯ
ВЛСТ 217.00.000
ТЕХНИЧЕСКОЕ ОПИСАНИЕ

2013 г.

1 ОБЩИЕ УКАЗАНИЯ

Перед монтажом «Коробки разветвительной RS-485 активной» внимательно ознакомьтесь с настоящим описанием.

2 НАЗНАЧЕНИЕ

2.1 Коробка разветвительная RS-485 активная (в дальнейшем – АРК) предназначена для использования в информационно-измерительных системах, системах телемеханики, и других системах, где необходима организация подключения большого числа устройств-абонентов с интерфейсом RS-485 (например, бытовых электросчетчиков) к одному порту УСПД (устройства сбора и передачи данных) за счет помехоустойчивого повторения исходного сигнала по нескольким направлениям передачи данных.

Подключение возможно только по двухпроводной линии RS-485 (EIA/TIA-485).

2.2 АРК позволяет:

- производить подключение или замену устройств во время эксплуатации без разрыва магистральной линии интерфейса;
- выполнять удобный монтаж оборудования, за счет использования клеммных зажимов;
- производить необходимые измерения параметров линии RS-485 при наладке и эксплуатации системы.

После выполнения монтажных работ и сдачи в промышленную эксплуатацию АРК пломбируется.

В зависимости от напряжения питания и типа исполнения корпуса, АРК выпускаются в двух различных модификациях, согласно таблице 1.

Таблица 1 – Модификации АРК

Тип	Обозначение	Характеристики электропитания
АРК-1	ВЛСТ 217.00.000-01	Напряжение: 100...240 В переменного тока Максимальная потребляемая мощность: 3,5 Вт
АРК-2	ВЛСТ 217.00.000-02	Напряжение: 9...15 В постоянного тока Максимальная потребляемая мощность: 3,5 Вт

Примечание. Примеры внешних источников питания для АРК-2: «Mean Well» MDR-10-12, «Трасо» TBL 015-112.

3 ПОДКЛЮЧЕНИЕ

3.1 Для обеспечения надежного функционирования устройств, соединенных по цифровому интерфейсу RS-485, необходимо экран магистрального кабеля линии связи заземлять только с одной стороны.

В конечных точках линии интерфейса RS-485, между шинами А и В необходимо установить резисторы R_t , номиналом равным волновому сопротивлению кабеля (100...120 Ом).

3.2 Сечение клеммных зажимов АРК: 0,75 мм².

3.3 Количество разветвлений линии RS-485 с помощью АРК неограничено.

3.4 Максимальное физическое количество устройств-абонентов, которых возможно подключить на один порт RS-485 УСПД, используя АРК: 255 шт. Максимальное реальное количество ограничено требуемым временем опроса устройств-абонентов.

3.5 Схемы подключения счетчиков через АРК:

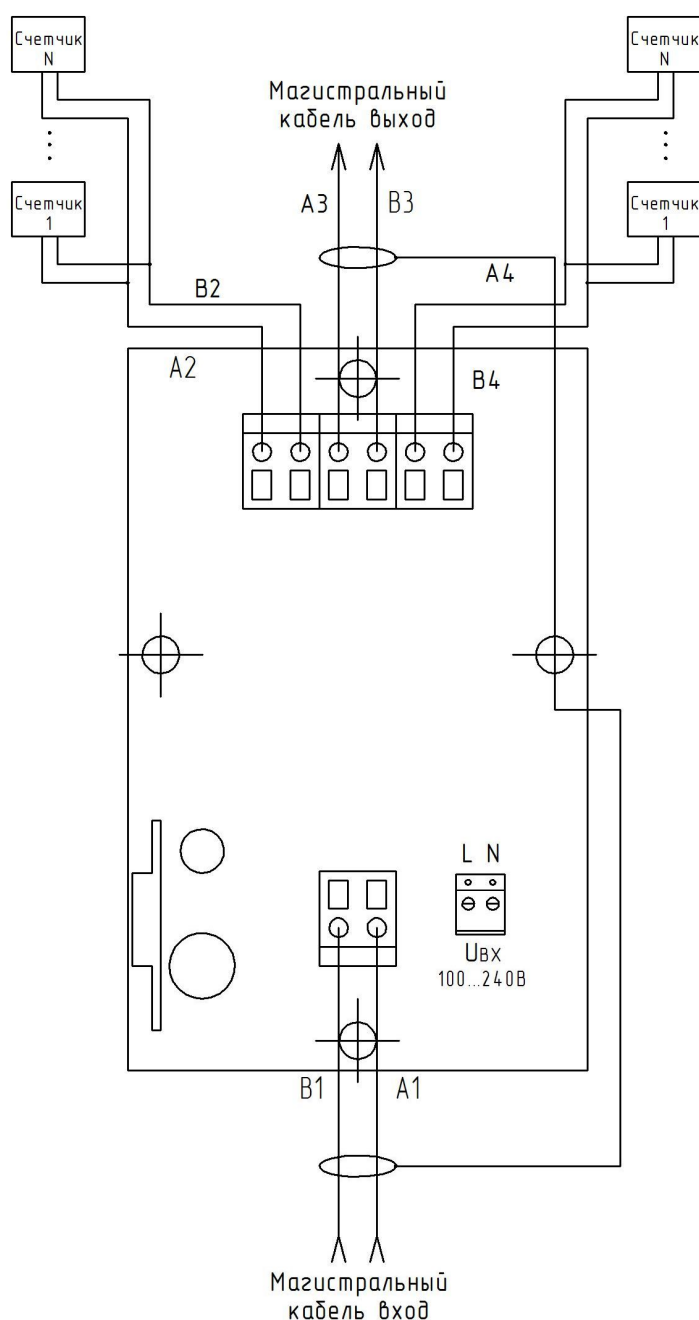


Рисунок 1 – Схема подключения счетчиков через АРК-1

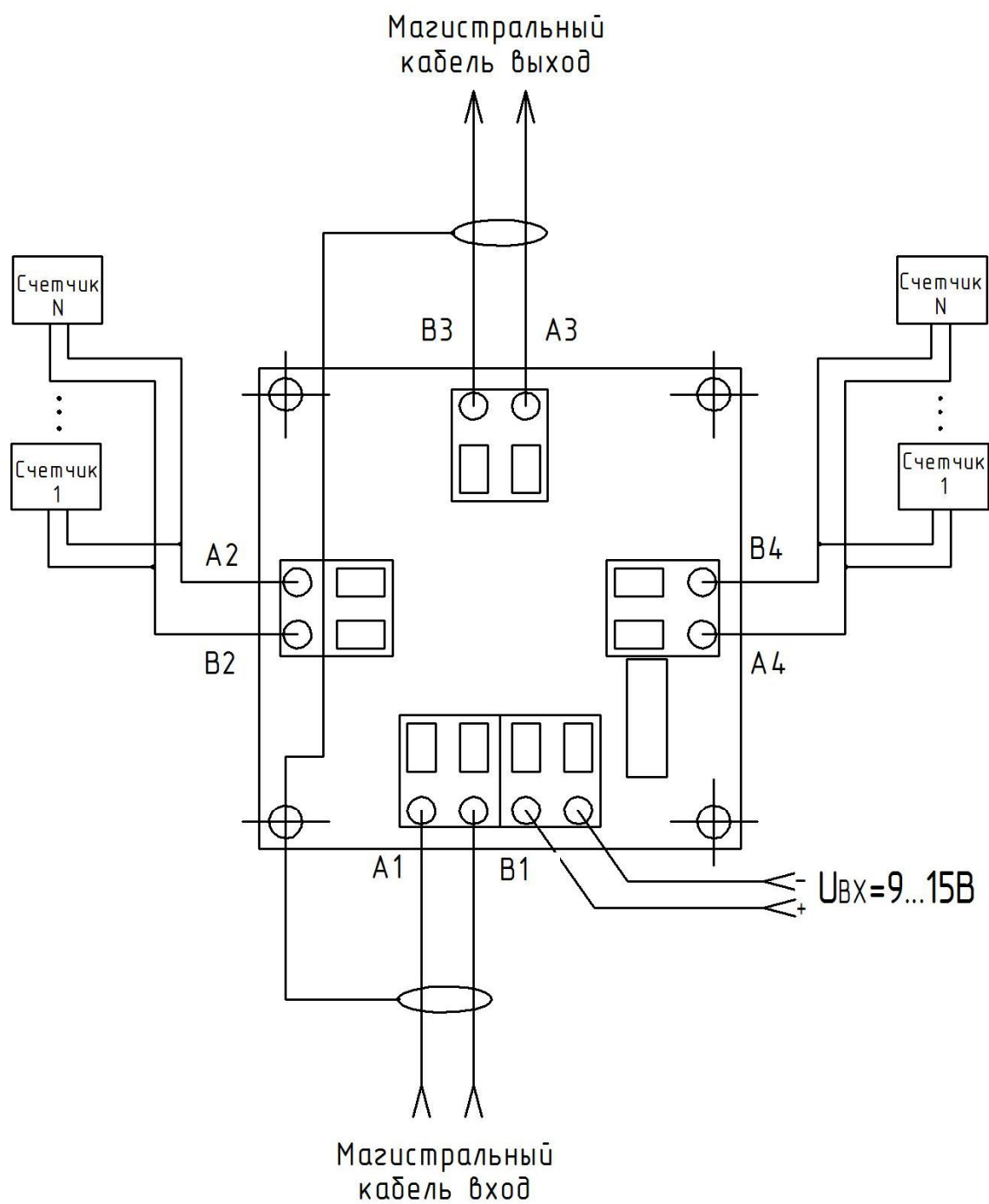


Рисунок 2 – Схема подключения счетчиков через АРК-2

4 ГАБАРИТНЫЕ И ПРИСОЕДИНИТЕЛЬНЫЕ РАЗМЕРЫ

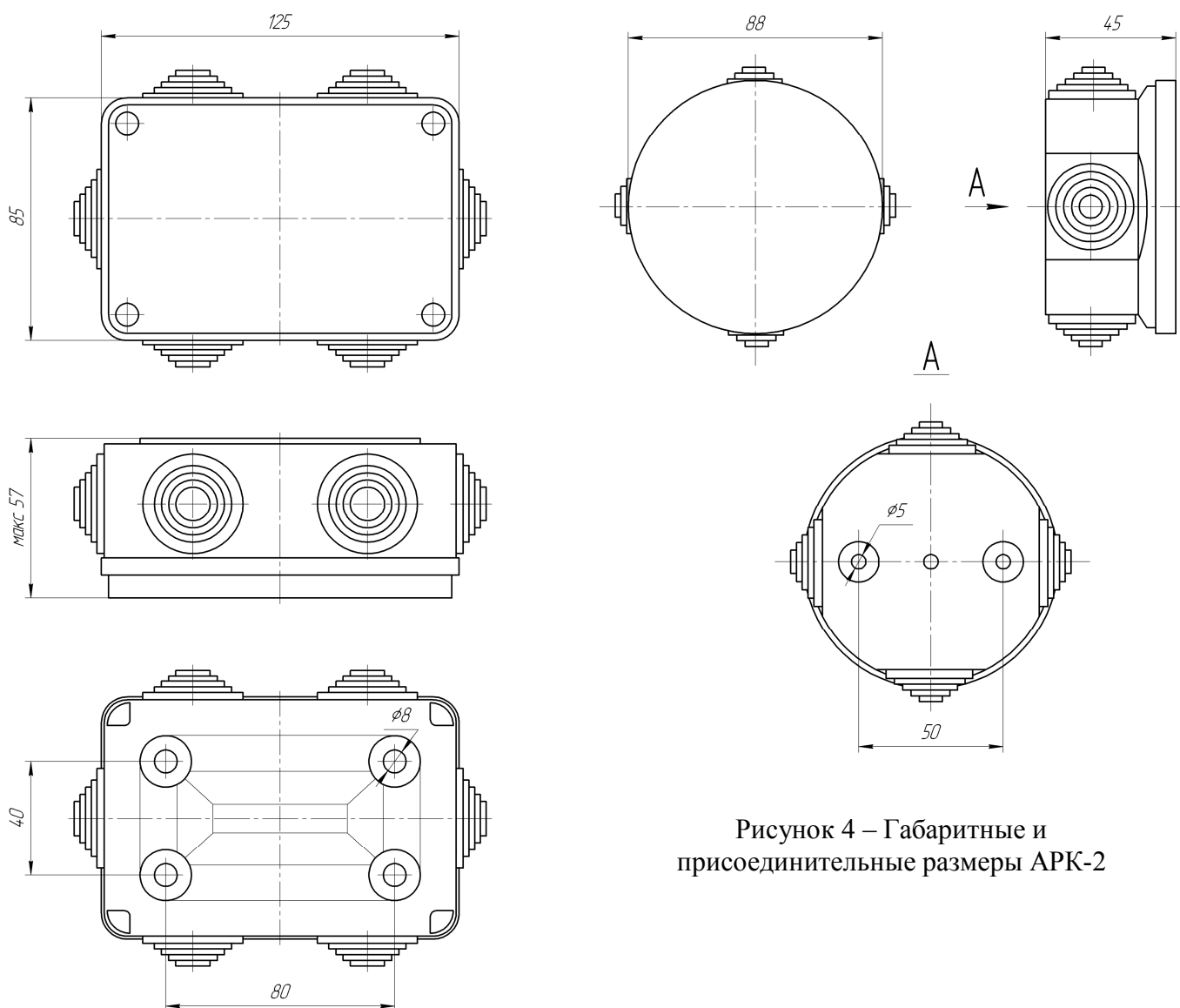


Рисунок 3 – Габаритные и присоединительные размеры АРК-1

Рисунок 4 – Габаритные и присоединительные размеры АРК-2