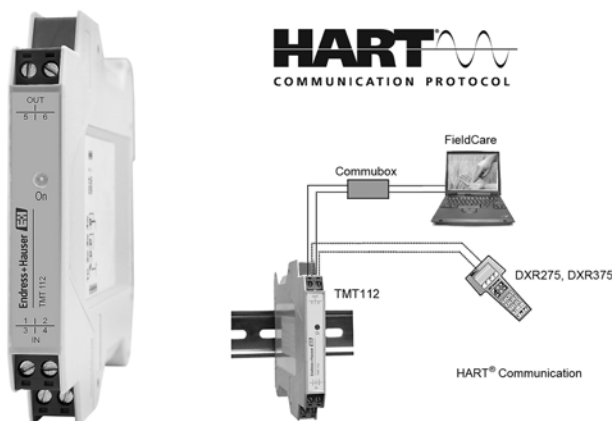


Техническое описание Преобразователь TEMП HART® TMT112 на DIN-рейке

Универсальный преобразователь температуры для термометров сопротивления (RTD), термопар, преобразователей сопротивления и напряжения, пригодный для передачи данных по протоколу HART®



Области применения

- С помощью протокола HART® преобразователь температуры преобразует различные входные сигналы в масштабируемый аналоговый выходной сигнал от 4 до 20 мА.
- Вход:
 - Термометр сопротивления (RTD);
 - Термопара (TC);
 - Преобразователь сопротивления (Ом);
 - Преобразователь напряжения (мВ).
- Протокол HART® для управления головным блоком или блоком панельного монтажа с помощью коммуникатора (DXR275, DXR375) или ПК (например, ПО ReadWin® 2000 или FieldCare).
- Монтаж на DIN-рейке согласно стандарту МЭК 60715.

Функции и преимущества

- Универсальные настройки с помощью протокола HART® для обработки различных входных сигналов.
- 2-проводная технология, аналоговый выход от 4 до 20 мА.
- Высокая точность во всем диапазоне значений температуры окружающей среды.

- Сигнал неисправности при обрыве или коротком замыкании в цепи датчика, с возможностью предварительной установки согласно стандарту NAMUR NE 43.
- ЭМС согласно стандарту NAMUR NE 21, CE.
- Компонент, соответствующий стандарту UL (UL 3111-1).
- CSA, общее назначение.
- Сертификация для использования во взрывоопасных зонах:
 - ATEX Ex ia;
 - CSA IS;
 - FM IS.
- Совместимость с требованиями SIL2.
- Гальваническая развязка.
- Моделирование выхода.
- Функция индикатора минимального и максимального значений параметра процесса.
- Пользовательская линейаризация.
- Согласование графика линейаризации.

Принцип действия и архитектура системы

Принцип измерения Электронное измерение и преобразование входных сигналов при измерении температуры в промышленной сфере.

Измерительная система Преобразователь температуры iTEMP HART® TMT112 на DIN-рейке представляет собой 2-проводной преобразователь с аналоговым выходом. В преобразователе предусмотрен измерительный вход для термометра сопротивления (RTD) с двух-, трех- или четырехпроводным подключением, а также термопар и преобразователей напряжения. Настройка преобразователя TMT112 осуществляется по протоколу HART® с помощью коммуникатора (DXR275, DXR375) или ПК (например, с конфигурационным ПО ReadWin® 2000 или FieldCare).

Вход

Измеряемая переменная Температура (прямая зависимость от температуры), сопротивление и напряжение.

Диапазон измерения Зависит от способа подключения датчика и особенностей входного сигнала. Преобразователь оценивает несколько различных измерительных диапазонов.

Тип входа

	Тип	Диапазоны измерения	Минимальный диапазон измерения
Термометр сопротивления (RTD)	Pt100 Pt500 Pt1000 согласно стандарту МЭК 751 (a = 0,00835) Pt100 согласно стандарту JIS C 1604-81 (a = 0,003916)	От -200 до 850 °C (от -328 до 1562 °F) От -200 до 250 °C (от -328 до 482 °F) От -200 до 250 °C (от -238 до 482 °F) От -200 до 649 °C (от -328 до 1200 °F)	10 K (18 °F) 10 K (18 °F) 10 K (18 °F) 10 K (18 °F)
	Ni100 Ni500 Ni1000 согласно стандарту DIN 43760 (a = 0,006180)	От -60 до 250 °C (от -76 до 482 °F) От -60 до 150 °C (от -76 до 302 °F) От -60 до 150 °C (от -76 до 302 °F)	10 K (18 °F) 10 K (18 °F) 10 K (18 °F)
	<ul style="list-style-type: none"> ▪ Тип подключения: двух-, трех- или четырехпроводное подключение ▪ В двухпроводной системе возможна программная компенсация сопротивления кабеля (от 0 до 30 Ом) ▪ Сопротивление кабеля датчика не более 40 Ом на каждый кабель ▪ Ток датчика: ≤ 0,2 мА 		
Преобразователь сопротивления	Сопротивление, Ом	От 10 до 400 Ом От 10 до 2000 Ом	10 Ом 100 Ом
Термопары (TC)	B (PtRh30-PtRh6) C (W5Re-W26Re) ¹⁾ D (W3Re-W25Re) ¹⁾ E (NiCr-CuNi) J (Fe-CuNi) K (NiCr-Ni) L (Fe-CuNi) ²⁾ N (NiCrSi-NiSi) R (PtRh13-Pt) S (PtRh10-Pt) T (Cu-CuNi) U (Cu-CuNi) ²⁾ согласно стандарту МЭК 584, часть 1	От 40 до +1820 °C (от 104 до 3308 °F) От 0 до +2320 °C (от 32 до 4208 °F) От 0 до +2495 °C (от 32 до 4523 °F) От -270 до +1000 °C (от -454 до 1832 °F) От -210 до +1200 °C (-346 до 2192 °F) От -270 до +1372 °C (-454 до 2501 °F) От -200 до +900 °C (-328 до 1652 °F) От -270 до +1300 °C (-454 до 2372 °F) От -50 до +1768 °C (-58 до 3214 °F) От -50 до +1768 °C (-58 до 3214 °F) От -270 до +400 °C (-454 до 752 °F) От -200 до +600 °C (-328 до 1112 °F)	500 K (900 °F) 500 K (900 °F) 500 K (900 °F) 50 K (90 °F) 50 K (90 °F) 50 K (90 °F) 50 K (90 °F) 50 K (90 °F) 500 K (900 °F) 500 K (900 °F) 50 K (90 °F) 50 K (90 °F)
	<ul style="list-style-type: none"> ▪ Внутренний холодный спай (Pt100) ▪ Точность холодного спая: ± 1 K 		
Преобразователи напряжения	Милливольтовый преобразователь	От -10 до 75 мВ	5 мВ

1) Согласно стандарту ASTM E988

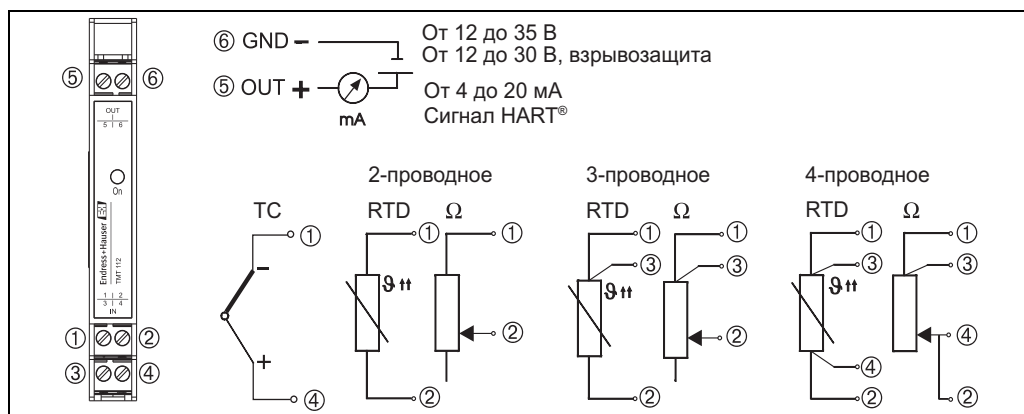
2) Согласно стандарту DIN 43710

Выход

Выходной сигнал	Аналоговый от 4 до 20 мА, от 20 до 4 мА
Сигнал при сбое	<ul style="list-style-type: none"> Нарушение нижней границы диапазона измерения: Линейное понижение до 3,8 мА Нарушение верхней границы диапазона измерения: Линейное повышение до 20,5 мА Обрыв цепи датчика; короткое замыкание в цепи датчика (не для термопар (ТС)): ≤ 3,6 мА или ≥ 21,0 мА (для варианта конфигурации ≥ 21,0 мА выходной сигнал составляет ≥ 21,5 мА)
Нагрузка	Максимально допустимое значение: $(V_{\text{источника питания}} - 12 \text{ В})/0,022 \text{ А}$ (токовый выход)
Поведение при линейаризации/передаче	Прямая зависимость от температуры, прямая зависимость от сопротивления, прямая зависимость от напряжения
Фильтр	Цифровой фильтр 1 градус: от 0 до 100 с
Гальваническая развязка	$U = 2 \text{ кВ}$ перем. тока (вход/выход)
Мин. потребление тока	≤ 3,5 мА
Предельный ток	≤ 23 мА
Задержка включения	4 с (при подаче питания $I_a \approx 3,8 \text{ мА}$)

Источник питания

Электрическое подключение



Клеммные подключения преобразователя температуры

Чтобы управлять прибором с помощью протокола HART® (клеммы 5 и 6), в сигнальной цепи должна быть активная нагрузка не менее 250 Ω!

Сетевое напряжение	$U_b = 12-35 \text{ В}$, с защитой от обратной полярности
Остаточная пульсация	Остаточная пульсация $U_{ss} \leq 3 \text{ В}$ при $U_b \geq 15 \text{ В}$, $f_{\text{макс.}} = 1 \text{ кГц}$

Рабочие характеристики

Время отклика 1 с

Эталонные рабочие условия Калибровочная температура: +25 °C ± 5 K (77 °F ± 9 °F)

Максимальная точность измерения



Данные точности являются типичными значениями и соответствуют стандартному отклонению $\pm 3\sigma$ (нормальное распределение), т. е. 99,8 % от всех измеренных значений соответствуют данным или более точным значениям.

	Тип	Точность измерения ¹⁾
Термометр сопротивления (RTD)	Pt100, Ni100	0,2 К или 0,08 %
	Pt500, Ni500	0,5 К или 0,20 %
	Pt1000, Ni1000	0,3 К или 0,12 %
Термопара (ТС)	K, J, T, E, L, U	тип. 0,5 К или 0,08 %
	N, C, D	тип. 1,0 К или 0,08 %
	R, S	тип. 1,4 К или 0,08 %
	B	тип. 2,0 К или 0,08 %

	Диапазон измерения	Точность измерения ¹⁾
Преобразователь сопротивления (Ω)	От 10 до 400 Ом	$\pm 0,1$ Ом или 0,08 %
	От 10 до 2000 Ом	$\pm 1,5$ Ом или 0,12 %
Преобразователь напряжения (мВ)	От -10 до 75 мВ	± 20 мВ или 0,08 %

1) Процентное соотношение приведено относительно настроенного диапазона измерения. Действующее значение будет больше.

Физический диапазон входного сигнала датчика	
От 10 до 400 Ω	Polynom RTD, Pt100, Ni100
От 10 до 2000 Ω	Pt500, Pt1000, Ni1000
От -10 до 75 мВ	Термопара типа C, D, E, J, K, L, N, U
От -10 до 35 мВ	Термопара типа B, R, S, T

Влияние источника питания Вход датчика: < 0,003%/В от результата измерения
Токовый выход: < 0,007%/В от настроенной измерительной шкалы

Влияние температуры окружающей среды (температурный дрейф) Общий температурный дрейф = входной температурный дрейф + выходной температурный дрейф

Влияние на точность при изменении температуры окружающей среды на 1 К (1,8 °F)	
Вход от 10 до 400 Ω	тип. 0,0015 % от измеренного значения, минимум 4 м Ω
Вход от 10 до 2000 Ω	тип. 0,0015 % от измеренного значения, минимум 20 м Ω
Вход от -10 до 75 мВ	тип. 0,005 % от измеренного значения, минимум 1,2 мкВ
Вход от -10 до 35 мВ	тип. 0,005 % от измеренного значения, минимум 0,6 мкВ
Выход от 4 до 20 мА	тип. 0,005 % от шкалы

Типичная чувствительность термометров сопротивления	
Pt: 0,00385 * R _{номинал} /К	Ni: 0,00617 * R _{номинал} /К

Пример Pt100: 0,00385 x 100 Ω /К = 0,385 Ω /К

Типичная чувствительность термодпар					
B: 10 мкВ/К	C: 20 мкВ/К	D: 20 мкВ/К	E: 75 мкВ/К	J: 55 мкВ/К	K: 40 мкВ/К
L: 55 мкВ/К	N: 35 мкВ/К	R: 12 мкВ/К	S: 12 мкВ/К	T: 50 мкВ/К	U: 60 мкВ/К

Пример расчета точности измерения для дрейфа температуры окружающей среды
 Входной температурный дрейф $\Delta T = 10 \text{ K (18 }^\circ\text{F)}$, Pt100, диапазон измерения от 0 до 100 °C (от 32 до 212 °F)
 Максимальная температура процесса: 100 °C (212 °F)
 Измеренное значение сопротивления: 138,5 Ω (МЭК 60751) при максимальной температуре процесса
 Типичный температурный дрейф в Ω : $(0,0015 \% \text{ от } 138,5 \Omega) * 10 = 0,02078 \Omega$
 Преобразование в градусы Кельвина: $0,02078 \Omega / 0,385 \Omega/\text{K} = 0,05 \text{ K (0,09 }^\circ\text{F)}$

Влияние нагрузки	$\leq \pm 0,02 \% / 100 \Omega$ Значения соответствуют полномасштабным значениям
Долговременная стабильность	$\leq 0,1 \text{ K в год или } \leq 0,05 \% \text{ в год}$ Значения для эталонных рабочих условий. % относится к заданной шкале. Действительно наибольшее значение.
Влияние холодного спая	Pt100, МЭК 60751 Кл. В (внутренний контрольный спай для термодпар (ТС))

Условия монтажа

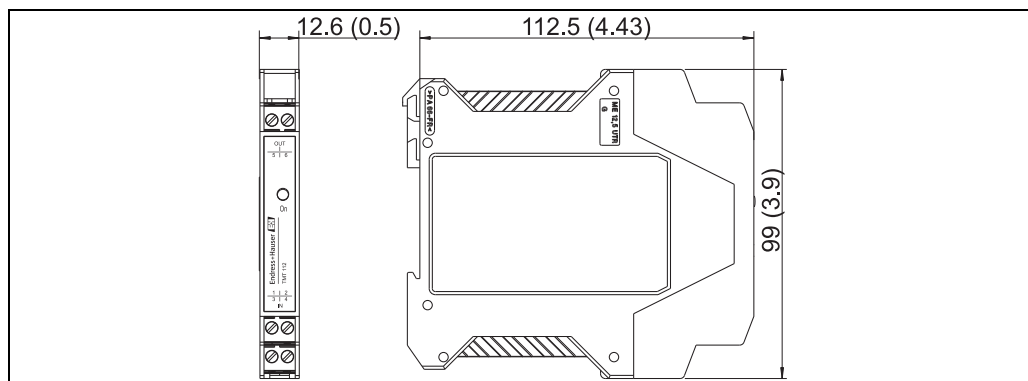
Руководство по монтажу	Монтажные позиции Без ограничений
-------------------------------	---

Условия окружающей среды

Пределы температуры окружающей среды	От -40 до +85 °C (от -40 до 185 °F), для взрывоопасных зон см. соответствующую сертификацию
Температура хранения	От -40 до +100 °C (от -40 до 212 °F)
Климатический класс	Согласно стандарту МЭК 60654-1, класс C
Конденсация	Допустимо
Степень защиты	IP 20 (NEMA 1)
Ударопрочность и вибростойкость	4g/от 2 до 150 Гц согласно стандарту МЭК 60 068-2-6
Электромагнитная совместимость (ЭМС)	Соответствие требованиям ЕС ЭМС соответствует всем применимым требованиям стандарта МЭК/EN 61326 и рекомендациям NAMUR в отношении ЭМС (NE21). Подробная информация приведена в Декларации о соответствии. Максимальное отклонение при испытаниях на ЭМС: $< 1 \% \text{ от измерительной шкалы}$. Устойчивость к помехам соответствует требованиям стандарта МЭК/EN 61326 в отношении промышленных зон Излучение помех соответствует требованиям стандарта МЭК/EN 61326 в отношении электрооборудования класса В

Механическая конструкция

Конструкция, размеры



T09-TMT112-06-10-xx-en-000

Корпус для монтажа на DIN-рейку согласно стандарту МЭК 60715; размеры в мм (дюймах)

Масса	Около 90 г (3,2 унции)
Материал	Корпус: пластмасса PC/ABS, UL 94V0
Клеммы	Винтовые клеммы с ключом, максимальный размер проводника 2,5 мм ² (16 AWG), одножильный или многожильный с наконечником

Интерфейс оператора

Элементы индикации	Желтый светодиод указывает на то, что прибор работает. С помощью компьютерного ПО ReadWin® 2000 или FieldCare возможно отображение текущего измеренного значения.
Элементы управления	Какие-либо элементы управления непосредственно на преобразователе температуры отсутствуют. Настройка преобразователя температуры ведется в дистанционном режиме с помощью компьютерного ПО ReadWin® 2000 или FieldCare.
Дистанционное управление	<p>Настройка Коммуникатор DXR275, DXR375 или ПК с устройством Commubox FXA191/FXA195 и конфигурационным ПО (ReadWin® 2000 или FieldCare).</p> <p>Интерфейс Компьютерный интерфейс Commubox FXA191 (RS232) или FXA195 (USB).</p> <p>Настраиваемые параметры Тип датчика и тип подключения, единицы измерения (°C/°F), диапазон измерения, компенсация внутреннего/внешнего холодного спая, компенсация сопротивления кабеля при двухпроводном подключении, состояние сбоя, выходной сигнал (от 4 до 20/от 20 до 4 мА), цифровой фильтр (демпфирование), смещение, идентификация точки измерения + название (8 + 16 символов), моделирование выхода, пользовательская линеаризация, функция индикатора минимального и максимального значений параметра процесса.</p>

Сертификаты и нормативы

Маркировка CE	Прибор соответствует законодательным требованиям директив ЕС. Компания Endress+Hauser подтверждает успешное тестирование прибора нанесением маркировки CE.
Сертификаты для использования во взрывоопасных зонах	Более подробные сведения о взрывобезопасных вариантах исполнения (ATEX, CSA, FM и пр.) можно получить

в отделении службы продаж Endress+Hauser. Все соответствующие данные для взрывоопасных зон приведены в отдельной документации по взрывозащищенному исполнению. При необходимости можно запросить копии в нашей компании или в отделении службы продаж Endress+Hauser.

Сертификат UL

Компонент, соответствующий стандарту UL (см. www.ul.com/database, выполнить поиск по имени «E225237»)

Другие стандарты и директивы

- МЭК 60529: степень защиты корпуса (код IP)
- МЭК 61010: требования по безопасности электрического оборудования для измерения, контроля и лабораторного применения.
- МЭК 61326: электромагнитная совместимость (требования по ЭМС)
- NAMUR Рабочая группа по стандартизации технологий измерения и управления в химической промышленности. (www.namur.de).

CSA GP

CSA, общее назначение

Оформление заказа

Подробную информацию для оформления заказа можно получить из следующих источников.

- Product Configurator на веб-сайте Endress+Hauser: www.endress.com -> Выберите раздел Corporate -> Выберите страну -> Выберите раздел «Продукты» -> Выберите изделие с помощью фильтров и поля поиска -> Откройте страницу изделия -> После нажатия кнопки «Конфигурация», находящейся справа от изображения изделия, откроется Product Configurator.
- Региональное торговое представительство Endress+Hauser: www.addresses.endress.com.



Product Configurator – средство для индивидуальной конфигурации изделия

- Актуальная конфигурация.
- В зависимости от прибора: прямой ввод сведений о конкретной точке измерения, таких как диапазон измерения или язык управления.
- Автоматическая проверка критериев исключения.
- Автоматическое формирование кода заказа и его расшифровка в формате PDF или Excel.
- Возможность направить заказ непосредственно в офис Endress+Hauser.

Принадлежности

- Commubox FXA191 (RS232) или FXA195 (USB)
Код заказа: FXA191-... или FXA195-...
- Компьютерное ПО для управления: ReadWin® 2000 или FieldCare
ПО ReadWin® 2000 можно бесплатно загрузить в интернете по адресу www.endress.com/readwin
- Коммуникатор HART® Communicator DXR375
Код заказа: DXR375-...

Документация

- Краткое руководство по эксплуатации iTEMP HART® TMT112 на DIN-рейке (KA193R/09/a3)
- Руководство по функциональной безопасности TMT112 (SD010R/09/en)
- Дополнительная документация для эксплуатации во взрывоопасных зонах:
ATEX II 2(1) G Ex ia IIC (XA022R/09/a3)
ATEX II 3G Ex nA II (XA055R/09/a3)
- Руководство по функциональной безопасности TMT112 (SD010R/09/en)

www.addresses.endress.com
