

КТ-11

IP67 (ТИП-1)

Терминал концевой измерительный герметичный

Для предварительно изолированных
трубопроводов с системой ОДК



ПАСПОРТ

НАЗНАЧЕНИЕ

1) Подключение приборов контроля к системе ОДК.

1.1. Подключение переносного детектора повреждений.

1.2. Подключение контрольно-монтажного тестера.






1.3. Подключение импульсного рефлектометра «Локатор СОДК Термолайн».

2) Коммутация проводников системы ОДК.

2.1. Закольцовка сигнальных проводников «Рис. 2, 3».

КОМПЛЕКТ ПОСТАВКИ И СОСТАВ

Таблица 1

№ поз. на схеме (Рис. 1)	Наименование	Кол., шт.	Обозначение элементов	
			на принципиальной схеме (Рис. 2)	на электрической схеме (Рис. 3)
1	Заглушка коммутационная	1		
2	Герметичный разъем	1		
3	Провода от герм. разъема	6	–	–
4	Отверстие для крепежа	4	–	–
5	Корпус	1	–	–
6	Кабельный ввод	2	–	–
7	Дюбель	2	–	–
8	Шуруп	2	–	–
9	Бирка	2	–	–
10	Клемма двойная соединит.	6	–	
11	Стяжка	4	–	–
12	Паспорт	1	–	–

ОБЩИЙ ВИД

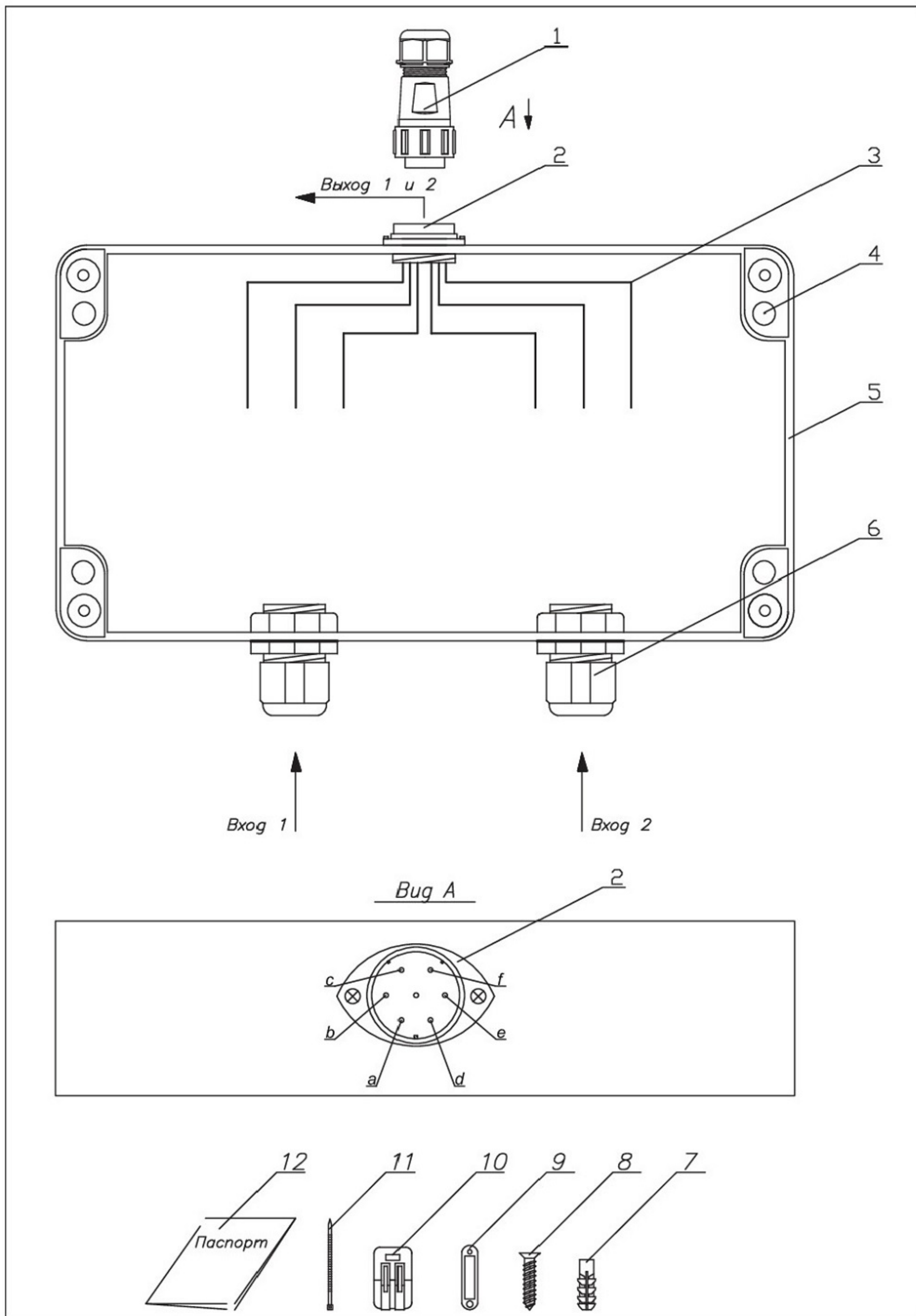


Рис. 1

Параметр	Значение
Температура монтажа, °С	-20 ÷ +80
Температура эксплуатации, °С	-50 ÷ +100
Габаритные размеры, мм	115 x 182 x 55
Класс защиты	IP – 67
Максимальное напряжение, В	600
Марка подключаемого кабеля	NYM 3 x 1,5
Масса нетто / брутто, г	256 / 324
Установочные размеры, ш x в, мм	103 x 78

УСТАНОВКА ПРИБОРА

Терминал устанавливается в контрольной точке (на вертикальной поверхности – стене помещения или в наземном ковре), которая должна предусматриваться и указываться в проекте схемы системы ОДК. Место расположения контрольных точек определяется согласно «Рекомендациям по проектированию схем систем ОДК «Термолайн».

В контрольной точке подсоединение терминала к сигнальной системе трубопровода осуществляется через концевой элемент трубопровода с кабелем вывода при помощи трехжильного кабеля марки NYM 3x1,5 (либо с использованием готовых комплектов для наращивания кабеля «КУК-3»).

Подключение терминала к системе оперативного дистанционного контроля производить в соответствии с монтажной (**Рис. 2**) и электрической схемой (**Рис. 3**).

ПОРЯДОК ПОДКЛЮЧЕНИЯ

1. При помощи отвертки снять крышку с корпуса терминала **5**.
2. Снять с кабеля наружную изоляцию на 70 мм от его окончания.
3. Снять с проводов изоляцию на 7 мм от окончания.
4. Ввести кабель через кабельные вводы **6** в терминал и плотно закрутить гайки.
5. Зафиксировать провода в соединительных клеммах **10**.
Порядок соединения проводов указан на электрической схеме – **Рис. 3**.
6. При установке терминала внутри помещения (**Рис. 5**), просверлить в стене здания два отверстия (диаметром 6 мм и глубиной 30 мм) на уровне предполагаемого крепления терминала (H ~ 1,5 метра от пола).
7. Установить дюбеля **7** в просверленных отверстиях.
8. Прикрепить терминал к стене при помощи шурупов **8**. Крепление терминала осуществлять через отверстия **4**, расположенные в корпусе терминала **5** вне зоны герметизации.
9. При помощи отвертки установить снятую крышку на корпусе терминала **5**.
10. Установить до упора заглушку коммутационную **1** в разъем **2**.
11. Промаркировать бирки **9**. Маркировка описана в «Руководстве по системе ОДК «Термолайн» и должна быть указана в проекте схемы системы контроля проектной организацией.
12. Прикрепить бирки **9** при помощи стяжек **11** к соединительному кабелю на расстоянии 10–20 мм от кабельных вводов **6**.
13. При установке терминала в наземном ковре (**Рис. 6**) пункты с **6** по **8** не выполнять.
14. В наземном ковре установку терминала производить на специальной площадке (внутри ковра терминал «жестко» к самой конструкции ковра не крепить).

ПРИНЦИПИАЛЬНАЯ СХЕМА ПОДКЛЮЧЕНИЯ

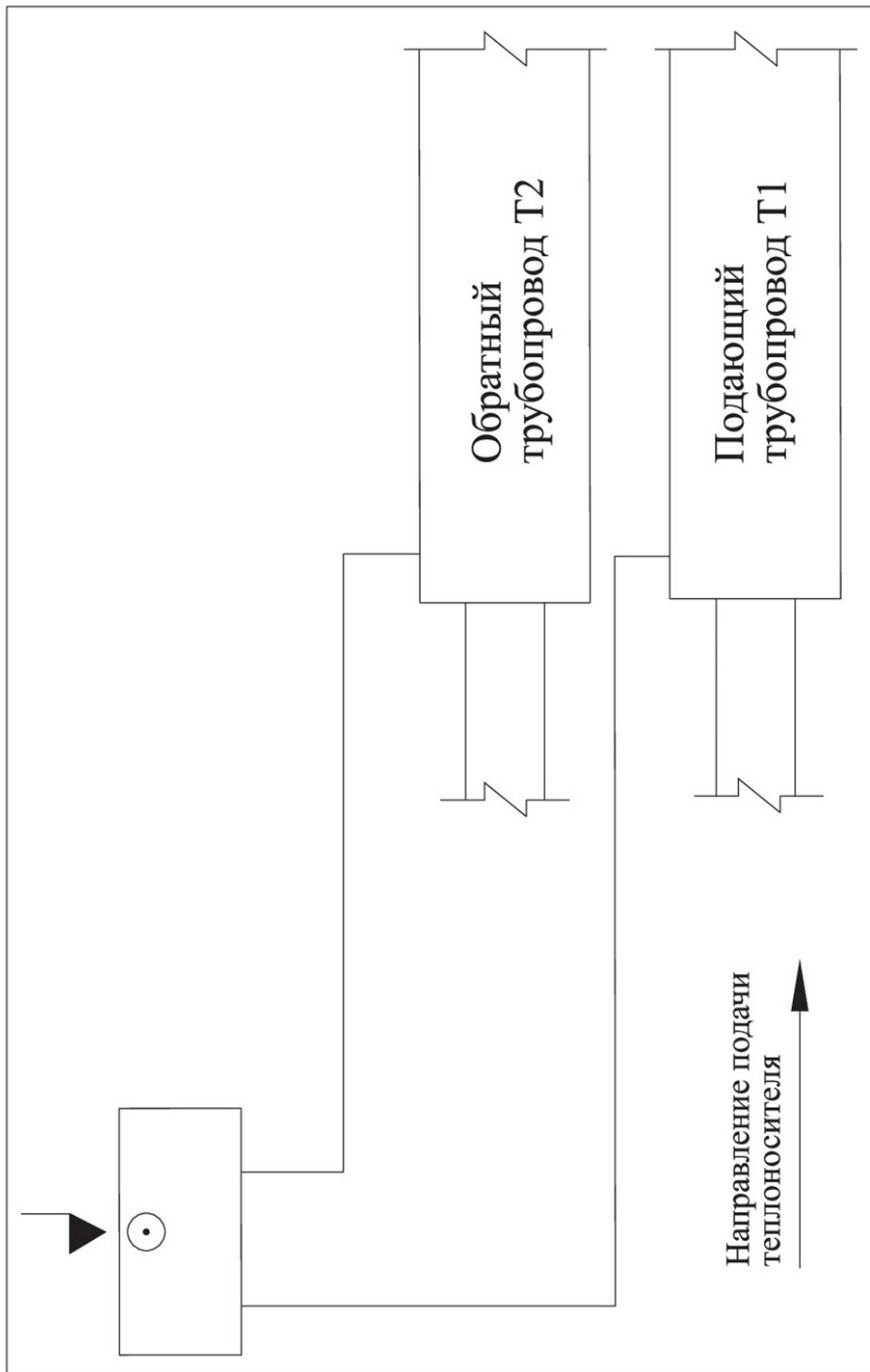


Рис. 2 Закольцовка сигнальных проводников

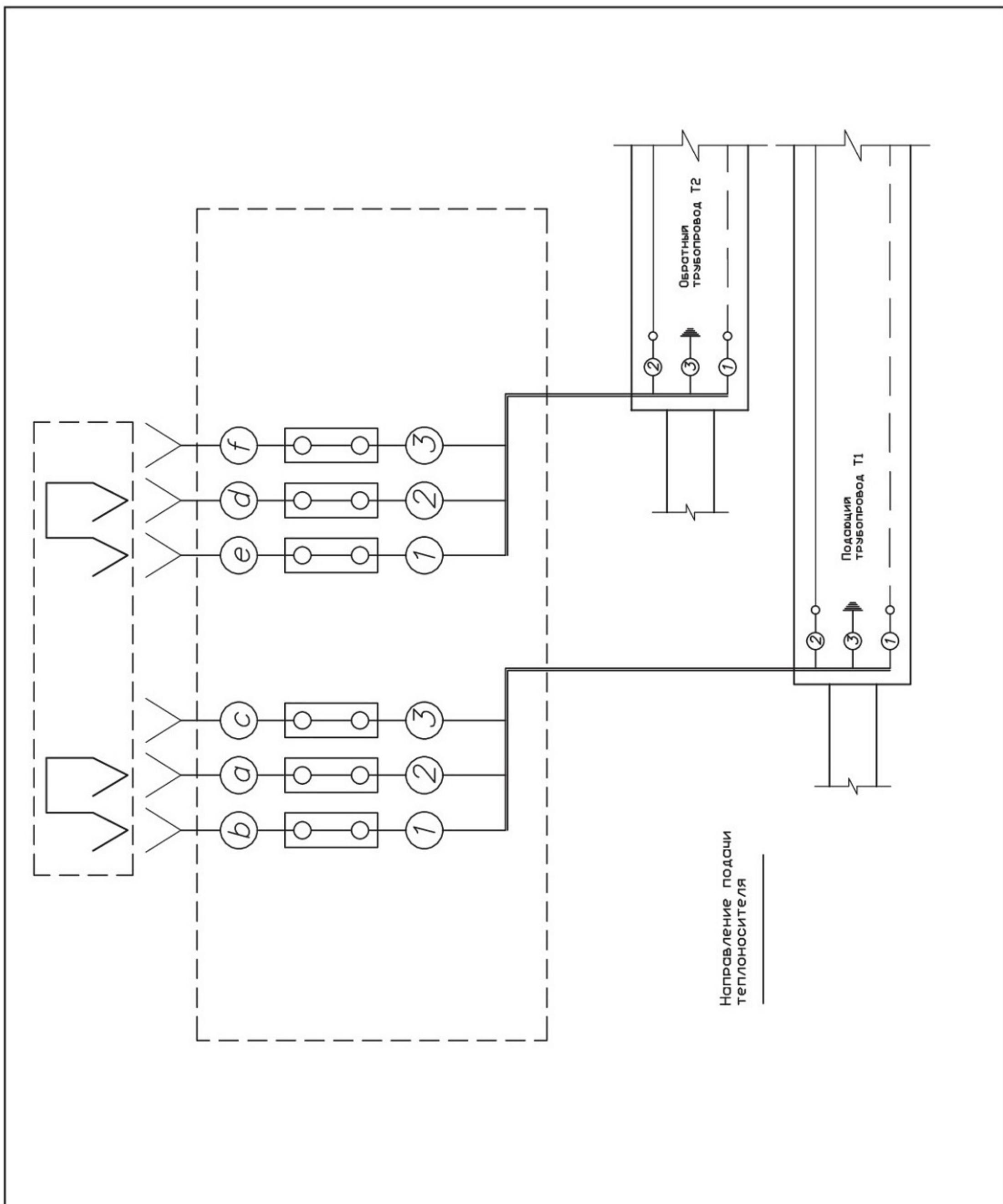


Рис. 3 Закольцовка сигнальных проводников

ЦВЕТОВАЯ МАРКИРОВКА И НАЗНАЧЕНИЕ ПРОВОДОВ

Таблица 3

Номер на электрической схеме (Рис. 3)	Цвет провода	Назначение провода
1	синий	основной
2	коричневый*	транзитный
3	желто-зеленый**	металлическая труба

* - вместо жилы коричневого цвета возможно применение кабеля с черной жилой.

** - вместо жилы желто-зеленого цвета возможно применение кабеля с белой жилой.

ОБОЗНАЧЕНИЯ КОНТАКТОВ РАЗЪЕМА

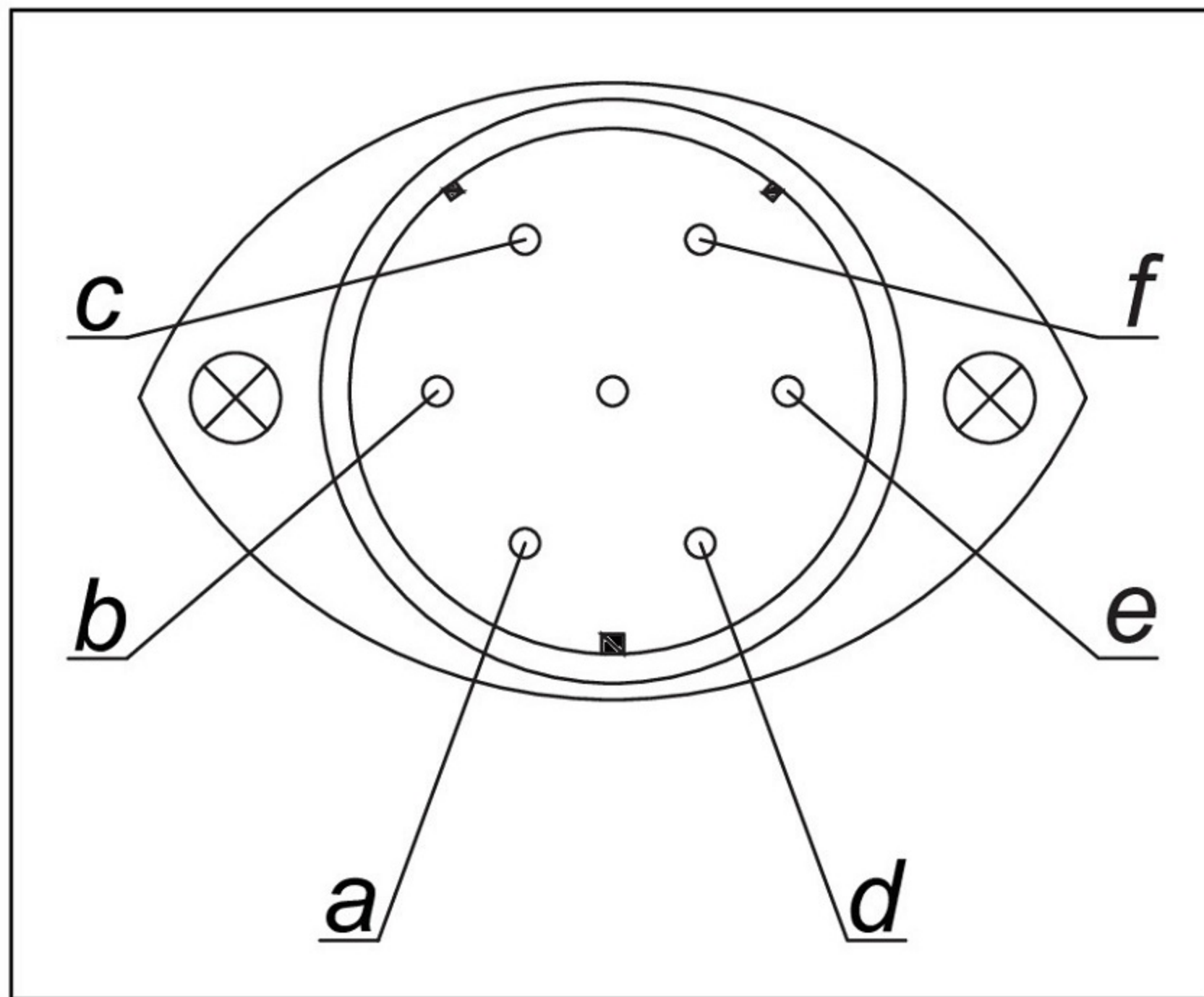


Рис. 4

Таблица 4

Обозначение контактов разъема (Рис. 4)	СООТВЕТСТВИЕ КОНТАКТОВ	
	цвету изоляции провода внутри терминала	при подключении внешних устройств
a	Коричневый	транзитный провод (вход 1)
b	Синий	основной провод (вход 1)
c	Желто-зеленый	металлическая труба (вход 1)
d	Коричневый с кембриком	транзитный провод (вход 2)
e	Синий с кембриком	основной провод (вход 2)
f	Желто-зеленый с кембриком	металлическая труба (вход 2)

МОНТАЖНЫЕ СХЕМЫ ПОДКЛЮЧЕНИЯ

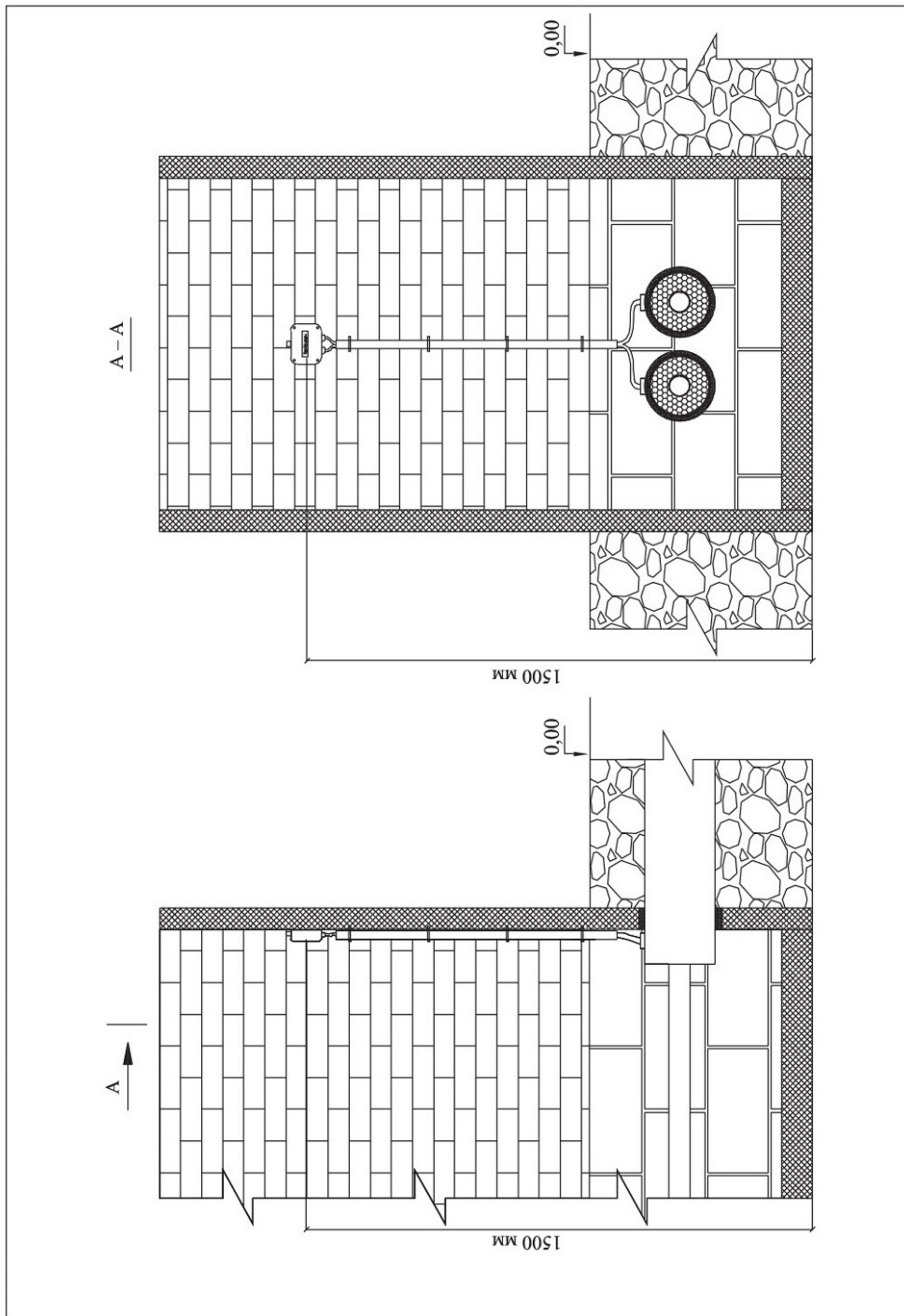


Рис. 5 Установка терминала на стене здания

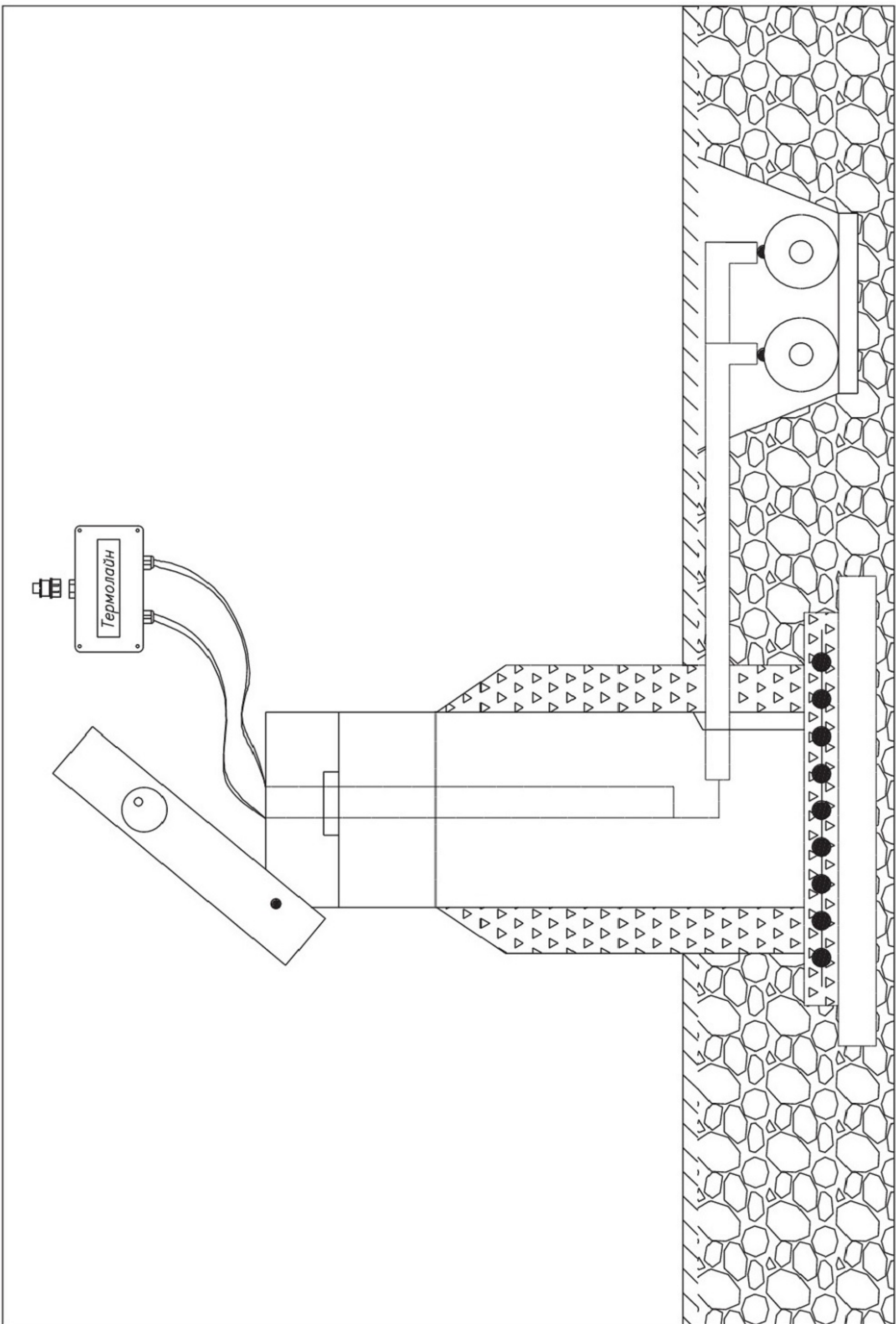


Рис. 6 Установка терминала в наземном ковре

ПОРЯДОК ЭКСПЛУАТАЦИИ

1. Подключить терминал к системе ОДК.
2. Перед подключением переносного детектора освободить разъем **2** от заглушки **1**.
3. Подключить переходное устройство «ПКУ-2» (поставляется отдельно) к разъему **2**.
4. Подключить переносной детектор к терминалу через установленное переходное устройство «ПКУ-2». Подключать поочередно к разъемам переходного устройства красного (соответствует входу **1**) и синего (соответствует входу **2**) цветов.
5. Нажать на кнопку включения детектора и зафиксировать его показания с каждого входа **1** и **2**.
6. Отключить переносной детектор от переходного устройства и отключить само переходное устройство от разъема **2** терминала.
7. Установить заглушку **1** в разъем **2**.
8. Перед подключением к терминалу импульсного рефлектометра «Локатор СОДК Термолайн» или контрольно-монтажного тестера снять крышку с корпуса терминала **5** и освободить провода из соединительных клемм **10**.
9. Подключить рефлектометр «Локатор СОДК Термолайн» или контрольно-монтажный тестер к зачищенным проводам, снять показания и после чего отключить прибор от кабеля.
10. Установить провода в соединительные клеммы **10** на прежнее место (в соответствии с электрической схемой – **Рис. 3**).
11. При помощи отвертки установить снятую крышку на корпусе **5**.

*В случае, когда заглушка **1** установлена в терминале, сигнальные провода системы ОДК – закольцованы (замкнуты между собой). Терминал с установленной заглушкой **1** выполняет функцию терминала «КТ-13 IP67 (ТИП-2)».*

*Для того чтобы разомкнуть сигнальную петлю необходимо убрать заглушку **1** из разъема **2**.*

ГАРАНТИЙНЫЕ ОБЯЗАТЕЛЬСТВА

Изготовитель гарантирует исправную работу терминала при соблюдении правил эксплуатации, изложенных в настоящем руководстве, в течение 10 лет со дня продажи, а также соответствие терминалов техническим характеристикам и техническим условиям.

В течение гарантийного срока изготовитель гарантирует безвозмездный ремонт терминала. Потребитель лишается права на гарантийный ремонт в случае обнаружения механических повреждений возникших по вине самого потребителя и нарушении правил эксплуатации, изложенных в настоящем руководстве

ОСОБЫЕ ПОЛОЖЕНИЯ

1. Ведение сварочных работ на трубопроводе при подключенном к системе ОДК терминале допускается. Сварочные работы не приводят к выходу из строя коммутационных терминалов.
2. Терминал, подключенный к системе ОДК, не оказывает влияния на значение сопротивления петли сигнальных проводников ($R_{пр}$).
3. При креплении терминала непосредственно к стене помещения (ЦТП, тепловая камера и т.п.), установку производить с использованием резиновой или другой влагоустойчивой подкладки. Подкладка крепится между стеной и терминалом.
4. Не допускать попадания влаги внутрь терминала во время его монтажа (при открывании крышки). В случае если влага попала внутрь терминала, необходимо тщательно просушить терминал и его элементы. Влага внутри терминала может привести к «ложному срабатыванию» системы контроля.

СВИДЕТЕЛЬСТВО О ПРИЕМКЕ

Терминал «**КТ-11**» **IP67 (ТИП-1)** с заводским номером _____
соответствует техническим условиям 27.33.13-007-32700957-2019 и признан годным к
эксплуатации.

Дата выпуска « ____ » _____ 20__ года

ОТК « ____ » _____ 20__ года

Дата продажи « ____ » _____ 20__ года

М.П.

ИЗГОТОВИТЕЛЬ

ООО «Термолайн», 141112, Россия, Московская обл., г. Щелково,
Территория Комплекс Жегалово, стр. 18, пом. 3
тел. +7(495) 120-26-60, 8(800) 500-44-66

 www.система-одк.рф

 office@termoline.info