

**ОПИСАНИЕ**

Датчик давления предназначен для применения на водном транспорте в жестких условиях эксплуатации. Используемые в конструкции материалы и открытая мембрана сенсора позволяют работать с химически агрессивными и вязкими средами. Чувствительный элемент выполнен на основе тензорезистивного сенсора с керамической мембраной, что дает устойчивость к перегрузкам и долговременную стабильность характеристик, при этом обеспечивается основная погрешность не более 0,5% от диапазона измерений. По заказу выпускается во взрывозащищенном исполнении.

**ХАРАКТЕРИСТИКИ**

Диапазоны давлений: от 0...0,6 бар до 0...600 бар

Основная погрешность: 0,5% ДИ

Выходные сигналы: 4...20 мА (опция: Ex ia); 0...20 мА; 0...10 В; 0...5 В; 0,5...4,5 В (опция: Ex ia)

Сенсор: керамический тензорезистивный

Механические присоединения: G3/4"; G1/2"; G1/4"; 1/2" NPT; 1/4" NPT; M20x1,5 и др., исполнения с открытой мембраной и открытым портом

Материал механического присоединения: нержавеющая сталь (для абразивных сред); PVDF, PVC (для агрессивных сред)

Температура измеряемой среды: -20...+135 °С**

Температура окружающей среды: -40...+85 °С**

Опция: полевой корпус с дисплеем / без дисплея

ПРИМЕНЕНИЕ

Измерение уровня жидкости в топливных баках и танках

Пневматические системы управления

Контроль уровня питьевой и морской воды*

Насосные и компрессорные установки

Давление смазочного масла

Давление в топливной системе

* Для получения информации о совместимости материалов и сред обратитесь к производителю.

** Корпус из пластика имеет ограниченный температурный диапазон.

Внешний вид, комплектация и/или технические характеристики продукции могут быть изменены производителем без предварительного уведомления.

Продукция поставляется в соответствии со стандартными условиями поставки.

Представленная информация носит рекомендательный характер. Ответственность за выбор материалов, контактирующих с рабочей средой, лежит на потребителе.

© 2022 ООО „Пьезус“

ТЕХНИЧЕСКИЕ ПАРАМЕТРЫ

ДИАПАЗОНЫ ИЗМЕРЕНИЯ

Диапазон давления, бар		Перегрузка, бар	Давление разрыва, бар	Диапазон давления, бар		Перегрузка, бар	Давление разрыва, бар
Избыточное	Абсолютное			Избыточное	Абсолютное		
0...0,6	0...0,6	2,0	4,0	0...25	0...25	40	50
0...1,0	0...1,0	2,0	4,0	0...40	0...40	100	120
0...1,6	0...1,6	4,0	5,0	0...60	0...60	100	120
0...2,5	0...2,5	4,0	5,0	0...100	0...100	200	250
0...4,0	0...4,0	10	12	0...160	0...160	400	500
0...6,0	0...6,0	10	12	0...250	0...250	600	650
0...10	0...10	20	25	0...400	0...400	600	650
0...16	0...16	40	50	0...600	0...600	800	900

ТЕХНИЧЕСКИЕ ХАРАКТЕРИСТИКИ

Основная погрешность, % ДИ *	≤ ±0,5
Влияние температуры, % ДИ / 10 °С	≤ ±0,2
Диапазон термокомпенсации	-25...+85 °С
Влияние отклонения напряжения питания	≤ ± 0,05% ДИ / 10 В
Влияние отклонения сопротивления нагрузки	≤ ±0,05% ДИ / кОм (для датчиков с токовым сигналом)
Долговременная стабильность	≤ ± 0,3% ДИ / год
Время отклика(10...90%)	≤ 1 мс

* Основная погрешность включает нелинейность, гистерезис и воспроизводимость.

ЭКСПЛУАТАЦИОННЫЕ ХАРАКТЕРИСТИКИ

Температура измеряемой среды	-20...+135 °С		
Температура окружающей среды	-40...+85 °С		
Температура хранения	-40...+85 °С		
Взрывозащита	0Ex ia IIC T6...T4 Ga X		
Температурный класс	T4	T5	T6
Окружающая среда	-40...+80 °С	-40...+60 °С	-40...+50 °С
Вибростойкость	10 g RMS, 20–2000 Гц		
Ударопрочность	100 g / 11 мс		
Ресурс	> 100 x 10 ⁶ циклов		

КОНСТРУКЦИЯ

Материал корпуса	нержавеющая сталь 316L (1.4404); PVC; PVDF		
Материал механического присоединения	нержавеющая сталь 316L (1.4404); PVC (-10...+50 °С, до 10 бар); PVDF (-20...+70 °С, до 25 бар)		
Уплотнение	EPDM (-20...+135 °С); NBR (-20...+100 °С); FKM (-20...+135 °С); FFKM (-20...+135 °С)		
Мембрана	керамика Al ₂ O ₃ 96 %		
Контактирующие со средой части	мембрана, штуцер, уплотнение		
Механическое присоединение	Нержавеющая сталь		PVDF, PVC
	M20x1,5 DIN 3852; M20x1,5 EN 837; M20x1,5 DIN 3852 открытый порт; M20x1,5 DIN 3852 открытая мембрана; G1/2" DIN 3852; G1/2" EN 837; G1/2" DIN 3852 открытый порт; G1/2" DIN 3852 открытая мембрана; G1/4" DIN 3852; G1/4" EN 837; M10x1 DIN 3852; M12x1 DIN 3852; M12x1 EN 837; M12x1,5 DIN 3852; M12x1,5 EN 837; M16x1,5 DIN 3852; M16x1,5 EN 837; G3/4" DIN 3852 открытая мембрана; 1/4" NPT; 1/2" NPT		M20x1,5 DIN 3852 открытый порт; G1/2" DIN 3852 открытый порт; G3/4" DIN 3852 открытая мембрана
Электрическое присоединение	Класс защиты	Сечение провода, макс.	Диаметр кабеля
DIN 43650A (4-конт.)	IP65	1,5 мм ²	6...8 мм
M16 (Binder 723), 5-конт.	IP67	0,75 мм ²	6...8 мм
M12x1 (Binder 713), 5-конт.	IP67	0,75 мм ²	6...8 мм
Виссaneer (4-конт.)	IP68	1,5 мм ²	6...8 мм
Кабельный ввод, M12x1,5	IP67	0,14 мм ²	5 мм
Герметичный кабельный ввод, нержавеющая сталь	IP68	0,14 мм ²	7,5 мм
Полевой корпус, кабельный ввод M20x1,5	IP67	1,5 мм ²	7...10 мм

ЦИФРОВОЙ ДИСПЛЕЙ (опция только для полевого корпуса)

Вид дисплея	OLED цифровой 128x64 точек (30x16 мм)
Отображаемые значения	bar, mbar, МПа, kPa, Pa, psi, mmHg, mWc, ftH2O, %, mA, user
Диапазон отображаемых цифровых значений	-1999...9999
Дополнительная погрешность отображаемой величины	0,1 % ДИ ± единица младшего разряда, выраженная в % от ДИ
Время установления показаний	< 1 с (при отключенном демпфировании)
Демпфирование	0,3...30 с (программируется)

ЭЛЕКТРИЧЕСКИЕ ХАРАКТЕРИСТИКИ

Выходной сигнал	Напряжение питания	Сопротивление нагрузки	Потребление тока
4...20 мА / 2-пров.	12...36 В 18...42 В (с дисплеем)	$\leq [(U_{\text{пит}} - 12 \text{ В}) / 0,02 \text{ А}] \text{ Ом}$ $\leq [(U_{\text{пит}} - 18 \text{ В}) / 0,02 \text{ А}] \text{ Ом}$ (с дисплеем)	$\leq 26 \text{ мА}$
4...20 мА / 3-пров. 0...20 мА / 3-пров. 0...10 В / 3-пров. 0...5 В / 3-пров.	12...36 В	$\leq 500 \text{ Ом}$ $\geq 10 \text{ кОм}$	
0,5...4,5 В / 3-пров. 0,5...4,5 В / 3-пров.		5 В 6...15 В	$\geq 5 \text{ кОм}$ $\leq 2 \text{ мА}$ $\leq 7 \text{ мА}$

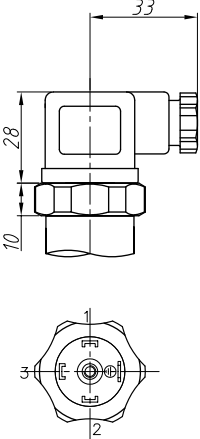
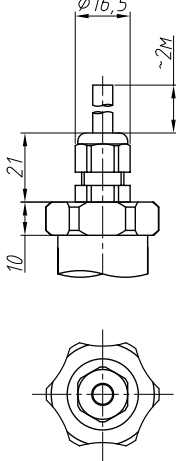
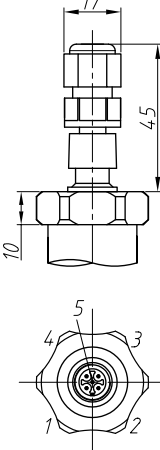
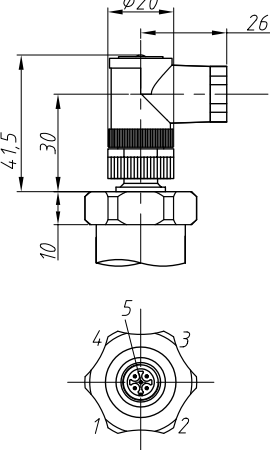
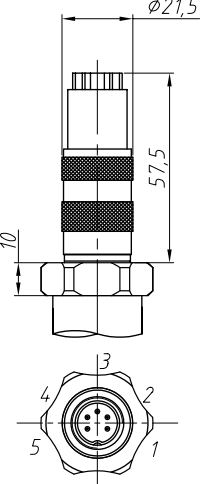
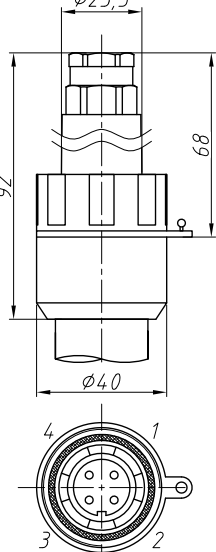
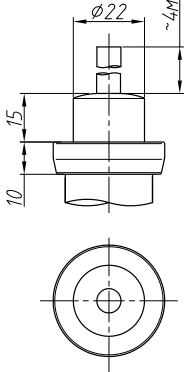
Безопасные значения для взрывозащиты вида "искробезопасная электрическая цепь" Ex ia:

Параметр	2-пров.	3-пров., 4-пров.
Максимальное входное напряжение, U_i	28 В	6 В
Максимальный входной ток, I_i	93 мА	60 мА
Максимальная входная мощность, P_i	660 мВт	100 мВт
Максимальная внутренняя индуктивность, L_i	10 мкГн	10 мкГн
Максимальная внутренняя емкость, C_i	15 нФ	500 нФ

ТАБЛИЦА ПОДКЛЮЧЕНИЯ

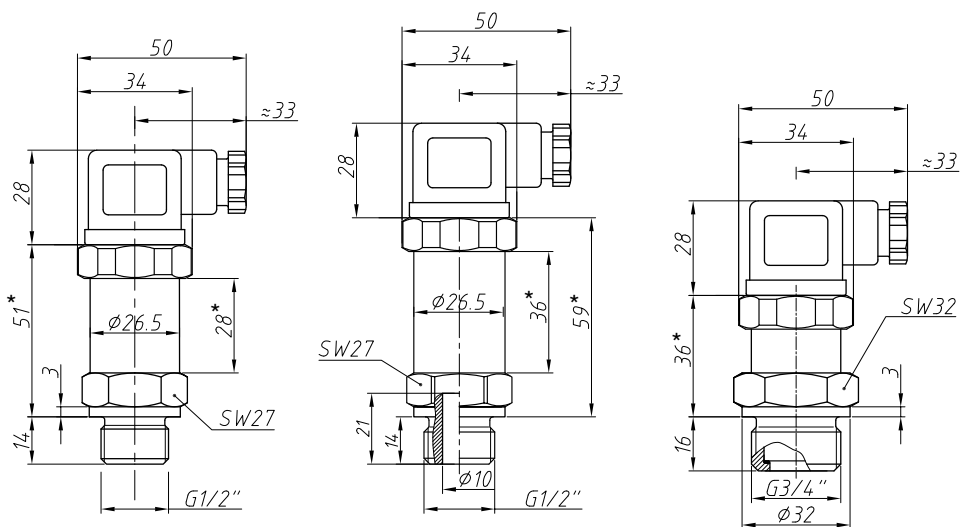
Цепи датчина		DIN 43650	M12x1	M16	Buccaneer	Кабельный ввод
			(Binder 713)	(Binder 723)		
			5-конт.	5-конт.		
2-пров.	питание +	1	1	3	1	белый (красный)
	питание -	2	2	4	2	коричневый (синий)
	экран	GND	4	5	4	желто-зеленый
3-пров.	питание +	1	1	3	1	белый (красный)
	питание -	2	2	4	2	коричневый (синий)
	выход +	3	3	1	3	зеленый (черный)
	экран	GND	4	5	4	желто-зеленый

ЭЛЕКТРИЧЕСКИЕ ПРИСОЕДИНЕНИЯ, РАЗМЕРЫ (мм)

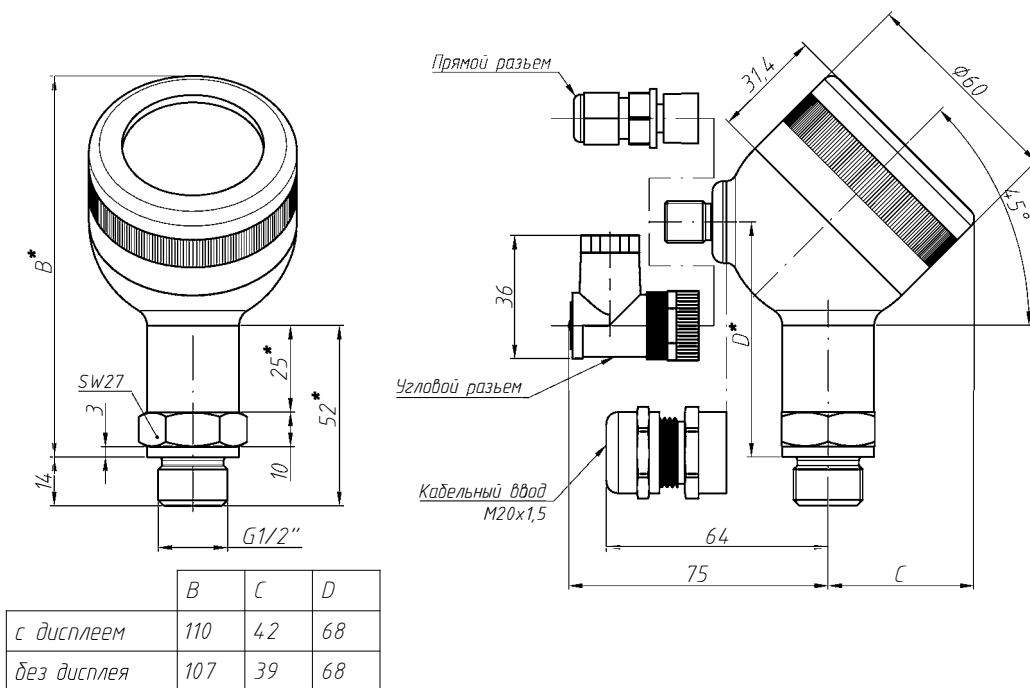
DIN 43650A (IP65)	Кабельный ввод M12x1,5 (IP67)	M12x1 (Binder 713) 5-конт. прямой (IP67)	M12x1 (Binder 713) 5-конт. угловой (IP67)
			
M16 (Binder 723) 5-конт. (IP67)	Виссaneer (IP68)	Герметичный кабельный ввод, нержавеющая сталь (IP68)	
			

ГАБАРИТЫ (мм)

Стандартное исполнение

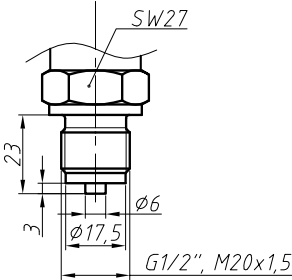
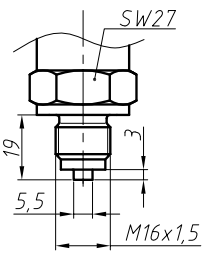
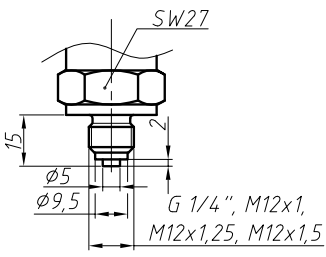
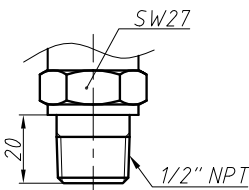
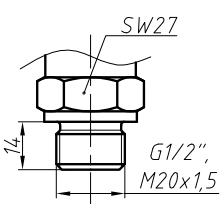
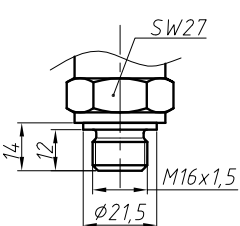
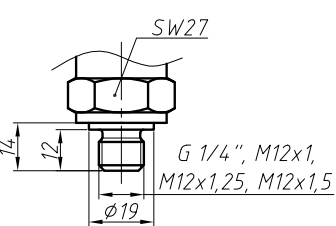
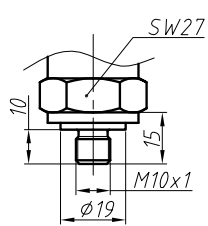
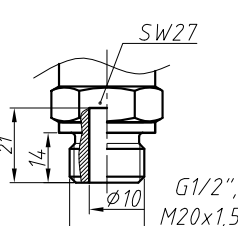
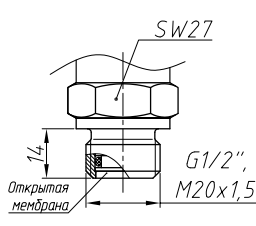
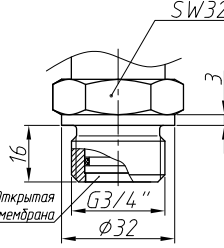
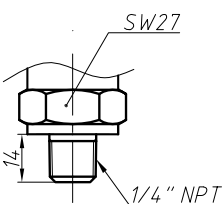


Полевой корпус



* Во взрывозащищенном исполнении Ex ia корпус датчика длиннее на 25 мм.

МЕХАНИЧЕСКИЕ ПРИСОЕДИНЕНИЯ, РАЗМЕРЫ (мм)

M20x1,5; G1/2" EN 837	M16x1,5 EN 837	G1/4"; M12x1; M12x1,25; M12x1,5 EN 837	1/2" NPT
 <p>SW27 23 3 Ø6 Ø17,5 G1/2", M20x1,5</p>	 <p>SW27 19 3 5,5 M16x1,5</p>	 <p>SW27 15 Ø5 Ø9,5 2 G 1/4", M12x1, M12x1,25, M12x1,5</p>	 <p>SW27 20 1/2" NPT</p>
M20x1,5; G1/2" DIN 3852	M16x1,5 DIN 3852	G1/4"; M12x1; M12x1,25 M12x1,5 DIN 3852	M10x1 DIN 3852
 <p>SW27 14 G1/2", M20x1,5</p>	 <p>SW27 14 12 M16x1,5 Ø21,5</p>	 <p>SW27 14 12 G 1/4", M12x1, M12x1,25, M12x1,5 Ø19</p>	 <p>SW27 10 15 M10x1 Ø19</p>
M20x1,5; G1/2" DIN 3852 откр. порт	M20x1,5; G1/2" DIN 3852 откр. мембрана	G3/4" DIN 3852 откр. мембрана	1/4" NPT
 <p>SW27 21 14 Ø10 G1/2", M20x1,5</p>	 <p>SW27 14 14 G1/2", M20x1,5 Открытая мембрана</p>	 <p>SW32 16 3 Открытая мембрана G3/4" Ø32</p>	 <p>SW27 14 1/4" NPT</p>

КОД ЗАКАЗА

		APZ 3410 k	-X	-X	-XXXX	-X	-XX	-X	-XXX	-X	-X	-XX
ИСПОЛНЕНИЕ ДЛЯ СУДОСТРОЕНИЯ												
ИЗМЕРЯЕМОЕ ДАВЛЕНИЕ												
		Избыточное	G									
		Абсолютное	A									
		Вакуумметрическое, НПИ = -1	V									
ЕДИНИЦА ИЗМЕРЕНИЯ												
		бар	B									
		кг/см ²	S									
		м вод. ст.	W									
		кПа	K									
		Другое (указать при заказе)	X									
ВЕРХНИЙ ПРЕДЕЛ ИЗМЕРЕНИЯ (ВПИ)												
бар, кг/см²		м вод. ст.		кПа		МПа						
0,6	0600	6,0	6000	60	6001	0,06	0060					
1,0	1000	10	1001	100	1002	0,10	0100					
1,6	1600	16	1601	160	1602	0,16	0160					
2,5	2500	25	2501	250	2502	0,25	0250					
4,0	4000	40	4001	400	4002	0,40	0400					
6,0	6000	60	6001	600	6002	0,60	0600					
10	1001	100	1002	1000	1003	1,0	1000					
16	1601	160	1602			1,6	1600					
25	2501	250	2502			2,5	2500					
40	4001	400	4002			4,0	4000					
60	6001					6,0	6000					
100	1002					10	1001					
160	1602					16	1601					
250	2502					25	2501					
400	4002					40	4001					
600	6002					60	6001					
Другое	XXXX	Другое	XXXX	Другое	XXXX	Другое	XXXX					
ОСНОВНАЯ ПОГРЕШНОСТЬ												
						0,5% (стандарт)		D				
						Другое (указать при заказе)		X				
ЭЛЕКТРИЧЕСКОЕ ПРИСОЕДИНЕНИЕ												
				DIN 43650A (стандарт, IP65)		10						
				DIN 43650A (IP67)		11						
				M16 (Binder 723), 5-конт.		20						
				M12x1 (Binder 713), 5-конт. прямой		30						
				M12x1 (Binder 713), 5-конт. угловой		31						
				Кабельный ввод, M12x1,5 + кабель 2 м (-20...+75 °С)		40						
				Герметичный кабельный ввод, IP68 + кабель 4 м (-20...+75 °С)		41						
				Виссapeer		50						
				Полевой корпус без дисплея, кабельный ввод M20x1,5		60						
				Полевой корпус с дисплеем, кабельный ввод M20x1,5		67						
				Полевой корпус с дисплеем, M12x1 (Binder 713), 5-конт. прямой		64						
				Полевой корпус с дисплеем, M12x1 (Binder 713), 5-конт. угловой		65						
				Другое (указать при заказе)		XX						
ВЫХОДНОЙ СИГНАЛ												
						4...20 мА / 2-пров.		A				
						4...20 мА / 2-пров., 0Ex ia IIC T6...T4 Ga X		Q				
						4...20 мА / 3-пров.		B				
						0...20 мА / 3-пров.		C				
						0...10 В / 3-пров.		D				
						0...5 В / 3-пров.		E				
						0,5...4,5 В / 3-пров., питание 5 В, 0Ex ia IIC T6...T4 Ga X		R				
						0,5...4,5 В / 3-пров., питание 6...15 В		K				
						Другое (указать при заказе)		X				

КОД ЗАКАЗА (продолжение)

	APZ 3410 k	-X	-X	-XXXX	-X	-XX	-X	-XXX	-X	-X	-XX
МЕХАНИЧЕСКОЕ ПРИСОЕДИНЕНИЕ											
				M20x1,5 DIN 3852 (стандарт)				200			
				M20x1,5 EN 837 (стандарт)				201			
				G1/2" DIN 3852 (стандарт)				720			
				G1/2" EN 837 (стандарт)				721			
				G1/4" DIN 3852 (стандарт)				740			
				G1/4" EN 837				741			
				M10x1 DIN 3852				100			
				M12x1 DIN 3852				120			
				M12x1 EN 837				121			
				M12x1,5 DIN 3852				122			
				M12x1,5 EN 837				123			
				M12x1,5 ГОСТ Р 22525 группа 2				124			
				M16x1,5 DIN 3852				160			
				M16x1,5 EN 837				161			
				M20x1,5 DIN 3852 открытая мембрана (P ≤ 40 бар)				205			
				M20x1,5 DIN 3852 открытый порт*				206			
				G1/2" DIN 3852 открытая мембрана (P ≤ 40 бар)				725			
				G1/2" DIN 3852 открытый порт*				726			
				G3/4" DIN 3852 открытая мембрана*				735			
				1/4" NPT				840			
				1/2" NPT				820			
УПЛОТНЕНИЕ											
				FKM (фторкаучук -20...+135 °С, стандарт)				F			
				NBR (бутадиен-нитрильный каучук -20...+100 °С)				N			
				EPDM (этилен-пропиленовый каучук -20...+135 °С)				E			
				FFKM (перфторэластомер -20...+135 °С)				K			
				Другое (указать при заказе)				X			
МАТЕРИАЛ ШТУЦЕРА											
				Нержавеющая сталь, 316L				A			
				PVC* (-10...+50 °С, до 10 бар)				P			
				PVDF* (-20...+70 °С, до 25 бар)				F			
				Другое (указать при заказе)				X			
ИСПОЛНЕНИЕ											
				Стандартное				00			
				С возможностью калибровки нуля (требуется конфигуратор ZCON 100)				01			
				Версия для кислорода (только с уплотнением FKM и только для P ≤ 250 бар)				DG			
				Материал корпуса и штуцера – нержавеющая сталь 904L				MS			
				Дополнительная защита от конденсата (заливка компаундом)				16			
				Другое (указать при заказе)				XX			

* Отмеченные механические присоединения доступны из PVDF (-20...+70 °С, P ≤ 25 бар) или PVC (-10...+50 °С, P ≤ 10 бар).

Пример: APZ 3410 k-G-B-4001-D-10-A-100-F-A-00

ПРИНАДЛЕЖНОСТИ

				
DZ 10 Демпфер гидроударов	ZCON 100 Конфигуратор датчиков давления	ANZ 200 Индикатор с релейным выходом	PZ 1024 Стабилизированный блок питания 10 Вт/24 В 10 W / 24 V	BZ 05 / BZ 10 Клеммная коробка с грозозащитой