

**ОПИСАНИЕ**

APZ 3410 – это датчик на основе керамического тензорезистивного чувствительного элемента, предназначенный для измерения давления агрессивных* сред. Опционально штуцер может быть выполнен из пластика, а варианты исполнения с открытой мембраной и открытым портом позволяют датчику работать с вязкими и абразивными средами. Чувствительный элемент, примененный в датчике, не содержит масла, что также позволяет использовать его для работы со средами с высоким содержанием кислорода.

ХАРАКТЕРИСТИКИ

Диапазоны давлений: от 0...0,6 бар до 0...600 бар

Основная погрешность: $\pm 0,5\%$ ДИ

Выходные сигналы: 4...20 мА (опция: Ex ia); 0...20 мА; 0...10 В; 0...5 В; 0,5...4,5 В (опция: Ex ia)

Сенсор: керамический тензорезистивный

Механические присоединения: G3/4"; G1/2"; G1/4"; 1/2" NPT; 1/4" NPT; M20x1,5 и др., исполнения с открытой мембраной и открытым портом

Материал механического присоединения: нержавеющая сталь (для абразивных сред); PVDF, PVC (для агрессивных сред)

Температура измеряемой среды: -20...+135 °C**

Температура окружающей среды: -40...+85 °C**

Опция: полевой корпус с дисплеем / без дисплея

ПРИМЕНЕНИЕ

Некоторые щелочи и кислоты

Агрессивные среды*

Вязкая среда

Абразивная среда

Экологические системы (сточные воды, ил)

Кислород

Контроль уровня жидкости в резервуарах

* Для получения информации о совместимости материалов и сред обратитесь к производителю.

** Корпус из пластика имеет ограниченный температурный диапазон.

Внешний вид, комплектация и/или технические характеристики продукции могут быть изменены производителем без предварительного уведомления.

Продукция поставляется в соответствии со стандартными условиями поставки.

Представленная информация носит рекомендательный характер. Ответственность за выбор материалов, контактирующих с рабочей средой, лежит на потребителе.

© 2022 ООО „Пьезус“

ТЕХНИЧЕСКИЕ ПАРАМЕТРЫ

ДИАПАЗОНЫ ИЗМЕРЕНИЯ

Диапазон давления, бар		Перегрузка, бар	Давление разрыва, бар	Диапазон давления, бар		Перегрузка, бар	Давление разрыва, бар
Избыточное	Абсолютное			Избыточное	Абсолютное		
0...0,6	0...0,6	2,0	4,0	0...25	0...25	40	50
0...1,0	0...1,0	2,0	4,0	0...40	0...40	100	120
0...1,6	0...1,6	4,0	5,0	0...60	0...60	100	120
0...2,5	0...2,5	4,0	5,0	0...100	0...100	200	250
0...4,0	0...4,0	10	12	0...160	0...160	400	500
0...6,0	0...6,0	10	12	0...250	0...250	600	650
0...10	0...10	20	25	0...400	0...400	600	650
0...16	0...16	40	50	0...600	0...600	800	900

ТЕХНИЧЕСКИЕ ХАРАКТЕРИСТИКИ

Основная погрешность, % ДИ *	≤ ±0,5
Влияние температуры, % ДИ / 10 °С	≤ ±0,2
Диапазон термокомпенсации	-25...+85 °С
Влияние отклонения напряжения питания	≤ ±0,05% ДИ / 10 В
Влияние отклонения сопротивления нагрузки	≤ ±0,05% ДИ / кОм (для датчиков с токовым сигналом)
Долговременная стабильность	≤ ±0,3% ДИ / год
Время отклика (10...90%)	≤ 1 мс

* Основная погрешность включает нелинейность, гистерезис и воспроизводимость.

ЭКСПЛУАТАЦИОННЫЕ ХАРАКТЕРИСТИКИ

Температура измеряемой среды	-20...+135 °С		
Температура окружающей среды	-40...+85 °С		
Температура хранения	-40...+85 °С		
Взрывозащита	0Ex ia IIC T6...T4 Ga X		
Температурный класс	T4	T5	T6
Окружающая среда	-40...+80 °С	-40...+60 °С	-40...+50 °С
Вибростойкость	10 g RMS, 20–2000 Гц		
Ударопрочность	100 g / 11 мс		
Ресурс	> 100 x 10 ⁶ циклов		

КОНСТРУКЦИЯ

Материал корпуса	нержавеющая сталь 316L (1.4404); PVC; PVDF
Материал механического присоединения	нержавеющая сталь 316L (1.4404); PVC (-10...+50 °С, до 10 бар); PVDF (-20...+70 °С, до 25 бар)
Уплотнение	EPDM (-20...+135 °С); NBR (-20...+100 °С); FKM (-20...+135 °С); FFKM (-20...+135 °С)
Мембрана	керамика Al ₂ O ₃ 96 %
Контактирующие со средой части	мембрана, штуцер, уплотнение

	Нержавеющая сталь	PVDF, PVC
	Механическое присоединение	M20x1,5 DIN 3852; M20x1,5 EN 837; M20x1,5 DIN 3852 открытый порт; M20x1,5 DIN 3852 открытая мембрана; G1/2" DIN 3852; G1/2" EN 837; G1/2" DIN 3852 открытый порт; G1/2" DIN 3852 открытая мембрана; G1/4" DIN 3852; G1/4" EN 837; M10x1 DIN 3852; M12x1 DIN 3852; M12x1 EN 837; M12x1,5 DIN 3852; M12x1,5 EN 837; M16x1,5 DIN 3852; M16x1,5 EN 837; G3/4" DIN 3852 открытая мембрана; 1/4" NPT; 1/2" NPT

Электрическое присоединение	Класс защиты	Сечение провода, макс.	Диаметр кабеля
DIN 43650A (4-конт.)	IP65	1,5 мм ²	6...8 мм
M16 (Binder 723), 5-конт.	IP67	0,75 мм ²	6...8 мм
M12x1 (Binder 713), 5-конт.	IP67	0,75 мм ²	6...8 мм
Виссанер (4-конт.)	IP68	1,5 мм ²	6...8 мм
Кабельный ввод M12x1,5	IP67	0,14 мм ²	5 мм
Герметичный кабельный ввод, нержавеющая сталь	IP68	0,14 мм ²	7,5 мм
Полевой корпус, кабельный ввод M20x1,5	IP67	1,5 мм ²	7...10 мм

ЦИФРОВОЙ ДИСПЛЕЙ (опция только для полевого корпуса)

Вид дисплея	OLED цифровой 128x64 точек (30x16 мм)
Отображаемые значения	bar, mbar, МПа, kPa, Pa, psi, mmHg, mWc, ftH2O, %, mA, user
Диапазон отображаемых цифровых значений	-1999...9999
Дополнительная погрешность отображаемой величины	0,1 % ДИ ± единица младшего разряда, выраженная в % от ДИ
Время установления показаний	< 1 с (при отключенном демпфировании)
Демпфирование	0,3...30 с (программируется)

ЭЛЕКТРИЧЕСКИЕ ХАРАКТЕРИСТИКИ

Выходной сигнал	Напряжение питания	Сопротивление нагрузки	Потребление тока
4...20 мА / 2-пров.	12...36 В 18...42 В (с дисплеем)	$\leq [(U_{\text{пит}} - 12 \text{ В}) / 0,02 \text{ А}] \text{ Ом}$ $\leq [(U_{\text{пит}} - 18 \text{ В}) / 0,02 \text{ А}] \text{ Ом}$ (с дисплеем)	$\leq 26 \text{ мА}$
4...20 мА / 3-пров. 0...20 мА / 3-пров. 0...10 В / 3-пров. 0...5 В / 3-пров.	12...36 В	$\leq 500 \text{ Ом}$ $\geq 10 \text{ кОм}$	
0,5...4,5 В / 3-пров. 0,5...4,5 В / 3-пров.		5 В 6...15 В	$\geq 5 \text{ кОм}$ $\leq 2 \text{ мА}$ $\leq 7 \text{ мА}$

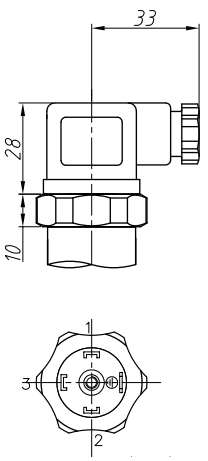
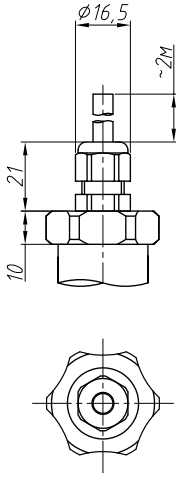
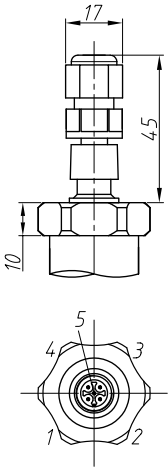
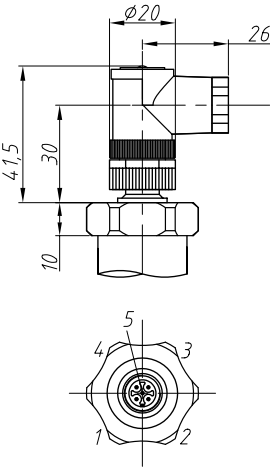
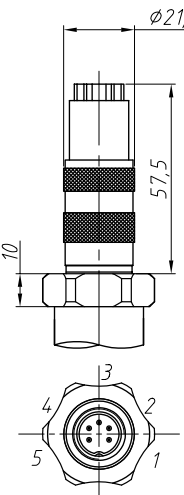
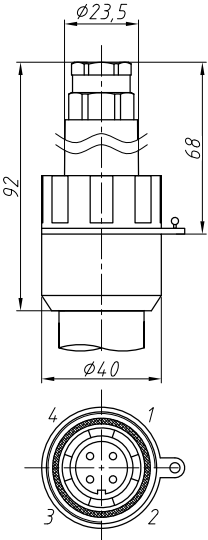
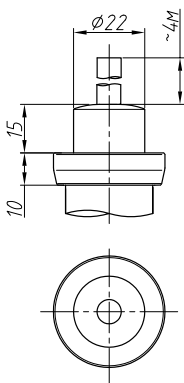
Безопасные значения для взрывозащиты вида "искробезопасная электрическая цепь" Ex ia:

Параметр	2-пров.	3-пров., 4-пров.
Максимальное входное напряжение, U_i	28 В	6 В
Максимальный входной ток, I_i	93 мА	60 мА
Максимальная входная мощность, P_i	660 мВт	100 мВт
Максимальная внутренняя индуктивность, L_i	10 мкГн	10 мкГн
Максимальная внутренняя емкость, C_i	15 нФ	500 нФ

ЭЛЕКТРИЧЕСКИЕ ПРИСОЕДИНЕНИЯ / ТАБЛИЦА ПОДКЛЮЧЕНИЯ

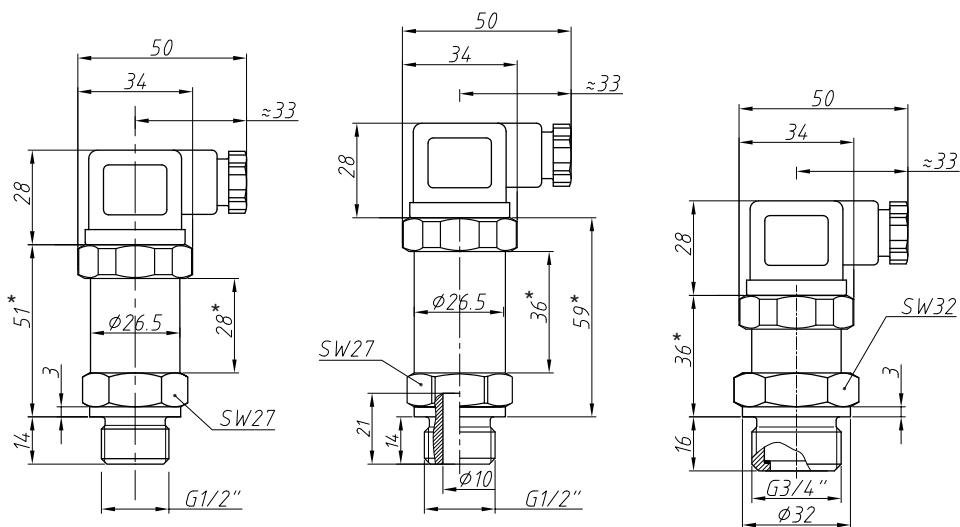
Цепи датчика		DIN 43650	M12x1 (Binder 713) 5-конт.	M16 (Binder 723) 5-конт.	Buccaneer	Кабельный ввод
		2-пров.	питание +	1	1	3
	питание -	2	2	4	2	коричневый (синий)
	экран	GND	4	5	4	желто-зеленый
3-пров.	питание +	1	1	3	1	белый (красный)
	питание -	2	2	4	2	коричневый (синий)
	выход +	3	3	1	3	зеленый (черный)
	экран	GND	4	5	4	желто-зеленый

ЭЛЕКТРИЧЕСКИЕ ПРИСОЕДИНЕНИЯ, РАЗМЕРЫ (мм)

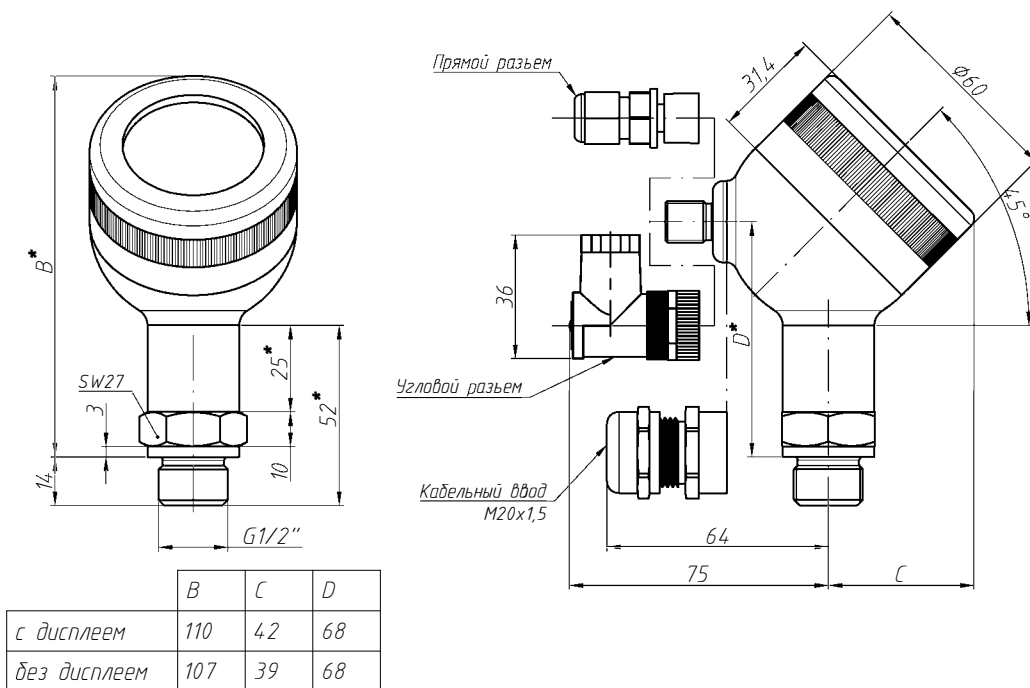
DIN 43650A (IP65)	Кабельный ввод M12x1,5 (IP67)	M12x1 (Binder 713) 5-конт. прямой (IP67)	M12x1 (Binder 713) 5-конт. угловой (IP67)
			
M16 (Binder 723) 5-конт. (IP67)	Buccaneer (IP68)	Герметичный кабельный ввод, нержавеющая сталь (IP68)	
			

ГАБАРИТЫ (мм)

Стандартное исполнение



Полевой корпус



* Во взрывозащищенном исполнении Ex ia корпус датчика длиннее на 25 мм.

МЕХАНИЧЕСКИЕ ПРИСОЕДИНЕНИЯ, РАЗМЕРЫ (мм)

M20x1,5; G1/2" EN 837	M16x1,5 EN 837	G1/4"; M12x1; M12x1,25; M12x1,5 EN 837	1/2" NPT
M20x1,5; G1/2" DIN 3852	M16x1,5 DIN 3852	G1/4"; M12x1; M12x1,25 M12x1,5 DIN 3852	M10x1 DIN 3852
M20x1,5; G1/2" DIN 3852 откр. порт	M20x1,5; G1/2" DIN 3852 откр. мембрана	G3/4" DIN 3852 откр. мембрана	1/4" NPT
G 1", конус, торцевая мембрана (100 ≥ PN ≥ 0,1 бар)	G 1", торцевая мембрана, асептическое исполнение AR	Адаптеры заказываются отдельно	
		<p>Адаптер приварной G1" конус</p> <p>Адаптер G1" асептическое исполнение AR</p>	

КОД ЗАКАЗА

APZ 3410		-X	-X	-XXXX	-X	-XX	-X	-XXX	-X	-X	-XX
ИЗМЕРЯЕМОЕ ДАВЛЕНИЕ											
Избыточное		G									
Абсолютное		A									
Вакуумметрическое, НПИ = -1		V									
ЕДИНИЦА ИЗМЕРЕНИЯ											
		бар	B								
		кг/см ²	S								
		м вод. ст.	W								
		кПа	K								
		Другое (указать при заказе)	X								
ВЕРХНИЙ ПРЕДЕЛ ИЗМЕРЕНИЯ (ВПИ)											
бар, кг/см²		м вод. ст.		кПа		МПа					
0,6	0600	6,0	6000	60	6001	0,06	0060				
1,0	1000	10	1001	100	1002	0,10	0100				
1,6	1600	16	1601	160	1602	0,16	0160				
2,5	2500	25	2501	250	2502	0,25	0250				
4,0	4000	40	4001	400	4002	0,40	0400				
6,0	6000	60	6001	600	6002	0,60	0600				
10	1001	100	1002	1000	1003	1,0	1000				
16	1601	160	1602			1,6	1600				
25	2501	250	2502			2,5	2500				
40	4001	400	4002			4,0	4000				
60	6001					6,0	6000				
100	1002					10	1001				
160	1602					16	1601				
250	2502					25	2501				
400	4002					40	4001				
600	6002					60	6001				
Другое	XXXX	Другое	XXXX	Другое	XXXX	Другое	XXXX				
ОСНОВНАЯ ПОГРЕШНОСТЬ											
						0,5% (стандарт)	D				
						Другое (указать при заказе)	X				
ЭЛЕКТРИЧЕСКОЕ ПРИСОЕДИНЕНИЕ											
						DIN 43650A	10				
						M16 (Binder 723) 5-конт.	20				
						M12x1 (Binder 713) 5-конт., прямой	30				
						M12x1 (Binder 713) 5-конт., угловой	31				
						Кабельный ввод M12x1,5 + кабель 2 м (-20...+75 °C)	40				
						Герметичный кабельный ввод, нержавеющая сталь + кабель 4 м (-20...+75 °C)	41				
						Виссапер	50				
						Полевой корпус без дисплея, кабельный ввод M20x1,5	60				
						Полевой корпус с дисплеем, кабельный ввод M20x1,5	67				
						Полевой корпус с дисплеем, M12x1 (Binder 713) 5-конт. прямой	64				
						Полевой корпус с дисплеем, M12x1 (Binder 713) 5-конт. угловой	65				
						Другое (указать при заказе)	XX				
ВЫХОДНОЙ СИГНАЛ											
						4...20 мА / 2-пров.	A				
						4...20 мА / 2-пров., 0Ex ia IIC T6...T4 Ga X	Q				
						4...20 мА / 3-пров.	B				
						0...20 мА / 3-пров.	C				
						0...10 В / 3-пров.	D				
						0...5 В / 3-пров.	E				
						0,5...4,5 В / 3-пров., питание 5 В, 0Ex ia IIC T6...T4 Ga X	R				
						0,5...4,5 В / 3-пров., питание 6...15 В	K				
						Другое (указать при заказе)	X				

КОД ЗАКАЗА (ПРОДОЛЖЕНИЕ)

	APZ 3410	-X	-X	-XXXX	-X	-XX	-X	-XXX	-X	-X	-XX
МЕХАНИЧЕСКОЕ ПРИСОЕДИНЕНИЕ											
								M20x1,5 DIN 3852 (стандарт)	200		
								M20x1,5 EN 837 (стандарт)	201		
								G1/2" DIN 3852 (стандарт)	720		
								G1/2" EN 837 (стандарт)	721		
								G1/4" DIN 3852 (стандарт)	740		
								G1/4" EN 837	741		
								M10x1 DIN 3852	100		
								M12x1 DIN 3852	120		
								M12x1 EN 837	121		
								M12x1,5 DIN 3852	122		
								M12x1,5 EN 837	123		
								M16x1,5 DIN 3852	160		
								M16x1,5 EN 837	161		
								M20x1,5 DIN 3852 открытая мембрана (P ≤ 40 бар)	205		
								M20x1,5 DIN 3852 открытый порт*	206		
								G 1", конус, торцевая мембрана (100 ≥ PN ≥ 0,1 бар)	712		
								G 1", торцевая мембрана, асептическое исполнение AR	713		
								G1/2" DIN 3852 открытая мембрана (P ≤ 40 бар)	725		
								G1/2" DIN 3852 открытый порт*	726		
								G3/4" DIN 3852 открытая мембрана*	735		
								1/4" NPT	840		
								1/2" NPT	820		
УПЛОТНЕНИЕ											
								FKM (фторкаучук -20...+135 °С, стандарт)	F		
								NBR (бутадиен-нитрильный каучук -20...+100 °С)	N		
								EPDM (этилен-пропиленовый каучук -20...+135 °С)	E		
								FFKM (перфторэластомер -20...+135 °С)	K		
								Другое (указать при заказе)	X		
МАТЕРИАЛ ШТУЦЕРА											
								Нержавеющая сталь, 316L	A		
								PVC* (-10...+50 °С, до 10 бар)	P		
								PVDF* (-20...+70 °С, до 25 бар)	F		
								Другое (указать при заказе)	X		
ИСПОЛНЕНИЕ											
								Стандартное	00		
								С возможностью калибровки нуля (требуется конфигуратор ZCON 100)	01		
								Версия для кислорода (только с уплотнением FKM и только для P ≤ 250 бар)	DG		
								Материал корпуса и штуцера – нержавеющая сталь 904L	MS		
								Дополнительная защита от конденсата (заливка компаундом)	16		
								Другое (указать при заказе)	XX		

* Отмеченные механические присоединения доступны из PVDF (-20...+70 °С, P ≤ 25 бар) или PVC (-10...+50 °С, P ≤ 10 бар).

Пример: APZ 3410-G-B-4001-D-10-A-100-F-A-00

ПРИНАДЛЕЖНОСТИ

				
DZ 10 Демпфер гидродаров	ZCON 100 Конфигуратор датчиков давления	ANZ 200 Индикатор датчика с релейным выходом	PZ 1024 Стабилизированный блок питания 10 Вт/24 В	BZ 05 / BZ 10 Клеммная коробка с грозозащитой