



ОПИСАНИЕ

Датчик давления APZ 3420 t разработан для применения в условиях перегрузок, сильной вибрации и частых колебаний давления, что происходит при некоторых технологических процессах, например, связанных с подачей жидкой смазки (эмульсии) к режущим частям буровых и тоннелепроходческих машин. В данном датчике между мембраной и сенсором чувствительного элемента имеется разделитель сред - герметичный отсек, заполненный маслом. Конструкция датчика давления обеспечивает удобство демонтажа и очистки, что часто требуется в процессе эксплуатации.

ХАРАКТЕРИСТИКИ

Диапазоны давления: от 0...6 бар до 0...40 бар

Измеряемое давление: избыточное, вакууметрическое

Основная погрешность: 1,0 / 0,5 % ДИ

Выходные сигналы: 4...20 мА (Ex ia исполнение - опционально);
0...20 мА; 0...5 мА; 0...10 В; 0...5 В; 0,5...4,5 В; HART®; RS-485 (Modbus RTU)

Сенсор: кремниевый тензорезистивный

Механические присоединения: специальное исполнение

Температура измеряемой среды: -25...+85 °С

Температура окружающей среды: -40...+85 °С

ПРИМЕНЕНИЕ

Контроль давления пульпы

Специализированный транспорт

Перерабатывающая

Буровые и тоннелепроходческие
механизмы

Строительные машины и
оборудование

промышленность

Внешний вид, комплектация и/или технические характеристики продукции могут быть изменены производителем без предварительного уведомления.
Продукция поставляется в соответствии со стандартными условиями поставки.
© 2022 ООО „Пьезус“

ТЕХНИЧЕСКИЕ ПАРАМЕТРЫ

ДИАПАЗОНЫ ИЗМЕРЕНИЯ

Диапазон давления, бар Избыточное	Абсолютное	Перегрузка, бар
0...10	60	80
0...16	60	80
0...25	100	150
0...40		

ТЕХНИЧЕСКИЕ ХАРАКТЕРИСТИКИ

Основная погрешность, % ДИ*	≤ ±1 (стандарт); ≤ ±0,5 (стандарт)	
Влияние температуры, % ДИ / 10 °С	≤ ±0,25	
Диапазон термокомпенсации	0...+80 °С	
Диапазон термокомпенсации (опция)	-25...+60 °С	
Влияние отклонения напряжения питания	≤ ±0,05% ДИ / 10 В	
Влияние отклонения сопротивления нагрузки	≤ ±0,05% ДИ / кОм (для датчиков с токовым сигналом)	
Долговременная стабильность	≤ ±0,3% ДИ / год	

* Основная погрешность включает нелинейность, гистерезис и воспроизводимость.

ЭКСПЛУАТАЦИОННЫЕ ХАРАКТЕРИСТИКИ

Температура измеряемой среды	-25...+85 °С; (в зависимости от заполняющей жидкости и конструкции разделителя сред)
Температура окружающей среды	-40...+85 °С
Температура хранения	-40...+85 °С
Вибростойкость	10 g RMS, 25–2000 Гц
Ударопрочность	100 g / 11 мс
Время отклика (10...90%)	≤ 1 мс
Ресурс	> 100 x 10 ⁶ циклов
Максимальные безопасные величины для искробезопасного исполнения 0Ex ia IIC T4 Ga	напряжение 28 В, ток 93 мА, мощность 660 мВт

КОНСТРУКЦИЯ

Контактирующие со средой части	мембрана, штуцер, уплотнение		
Уплотнение	NBR		
Мембрана	нержавеющая сталь 316L (1.4404)		
Корпус, штуцер	нержавеющая сталь 316L (1.4404)		
Механическое присоединение	специальное исполнение		
Электрическое присоединение	Класс защиты	Сечение провода, макс.	Диаметр кабеля
DIN 43650A (4 конт.)	IP65	1,5 мм ²	6...8 мм
M16 (Binder 723), 5-конт.	IP67	0,75 мм ²	6...8 мм
M12x1 (Binder 713), 5-конт.	IP67	0,75 мм ²	6...8 мм
Кабельный ввод M12x1,5	IP67	0,14 мм ²	5 мм
Кабельный ввод, герметичное исполнение	IP68	0,14 мм ²	7,4 мм

ЭЛЕКТРИЧЕСКИЕ ХАРАКТЕРИСТИКИ

Выходной сигнал	Напряжение питания, U _{пит}	Сопротивление нагрузки	Потребление тока
4...20 мА / 2-пров. (0Ex ia IIC T4 Ga)	12...36 В (12...28 В)	≤ 1000 Ом	< 26 мА
4...20 мА / 3-пров.	12...36 В	≤ 500 Ом	
0...20 мА / 3-пров.	12...36 В	≤ 500 Ом	
0...5 мА / 3-пров.	12...36 В	≤ 500 Ом	
0...10 В / 3-пров.	12...36 В	> 10 кОм	< 7 мА
0...5 В / 3-пров.	12...36 В	> 5 кОм	
0,5...4,5 В / 3-пров.	5 В / 6...15 В (опция)	> 5 кОм	< 2 мА / < 7 мА
RS-485 / Modbus RTU	12...36 В	-	< 7 мА
4...20 мА / HART®	12...36 В	≥ 250 Ом	< 26 мА

Безопасные значения для взрывозащиты вида "искробезопасная электрическая цепь" Ex ia:

Параметр	2-пров.	3-пров., 4-пров.
Максимальное входное напряжение, U _i	28 В	6 В
Максимальный входной ток, I _i	93 мА	60 мА
Максимальная входная мощность, P _i	660 мВт	100 мВт
Максимальная внутренняя индуктивность, L _i	10 мкГн	10 мкГн
Максимальная внутренняя емкость, C _i	15 нФ	500 нФ

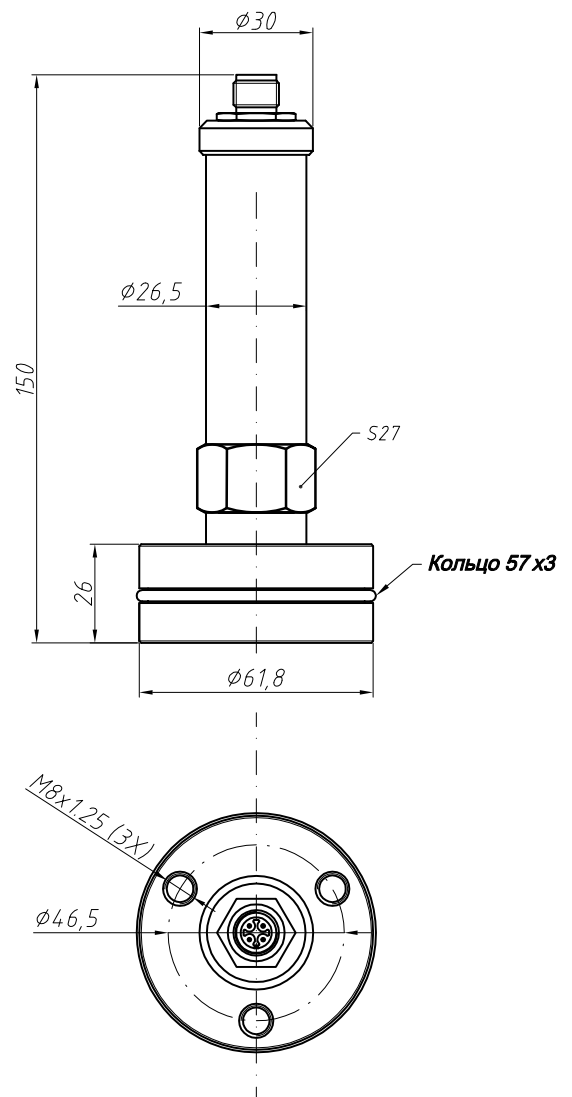
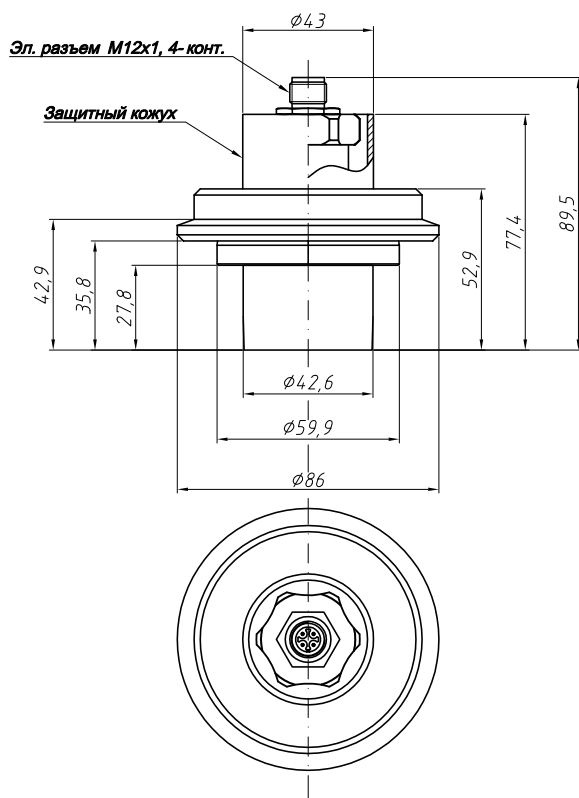
ЭЛЕКТРИЧЕСКИЕ ПРИСОЕДИНЕНИЯ / ТАБЛИЦА ПОДКЛЮЧЕНИЙ

Цепи датчика	DIN 43650	M12x1 (Binder 713)	M16 (Binder 723)	Кабельный ввод	
2-пров.	питание +	1	1	3	белый (красный)
	питание -	2	2	4	коричневый (синий)
	экран	GND	4	5	желто-зеленый
3-пров.	питание +	1	1	3	белый (красный)
	питание -	2	2	4	коричневый (синий)
	выход +	3	3	1	зеленый (черный)
RS-485 4-пров.	экран	GND	4	5	желто-зеленый
	питание +	-	3	3	белый (красный)
	питание -	-	1	1	коричневый (синий)
	A	-	4	4	желтый
	B	-	5	5	зеленый (черный)
экран	-	2	2	желто-зеленый	

ГАБАРИТЫ (мм)

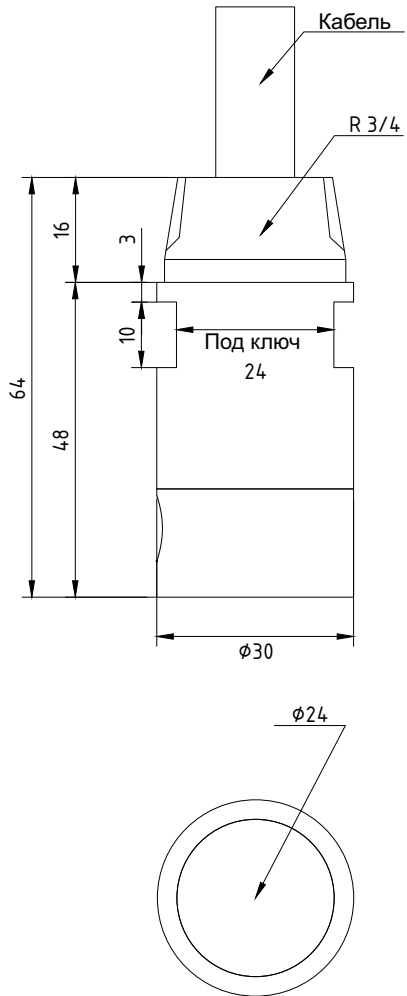
G28

G51

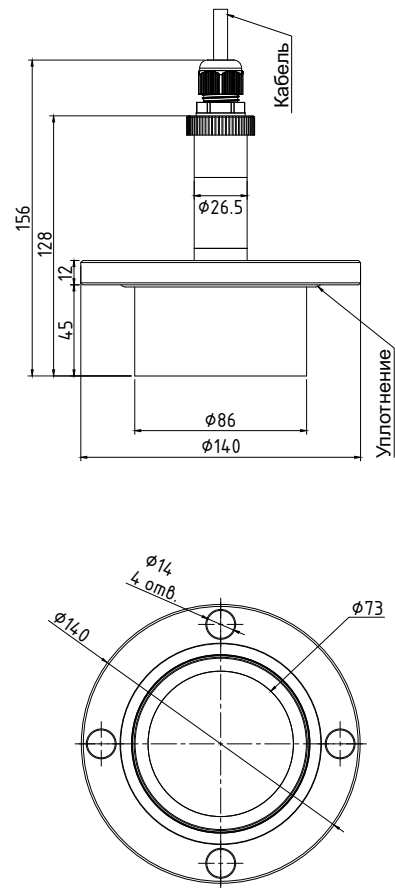


ГАБАРИТЫ (мм)

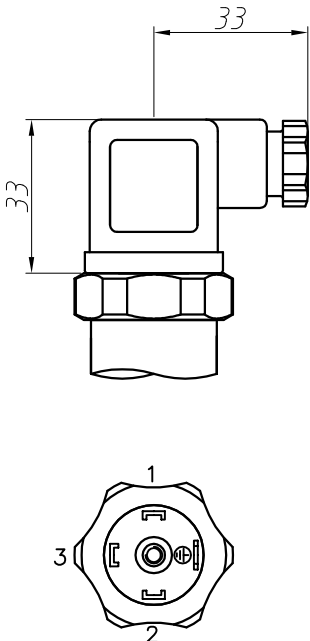
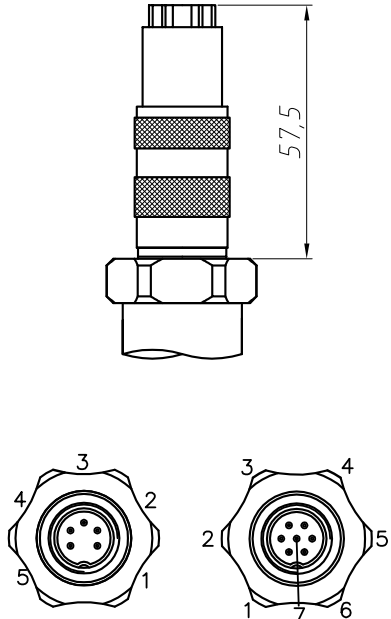
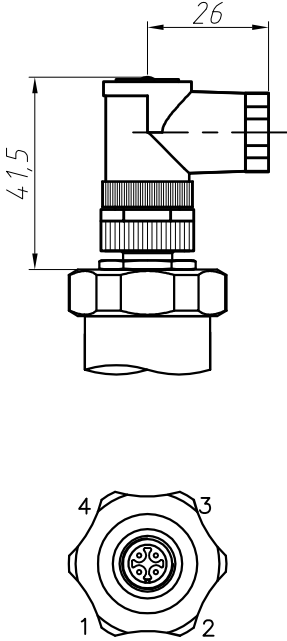
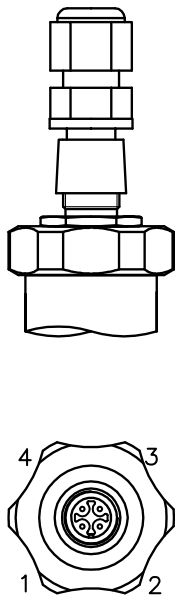
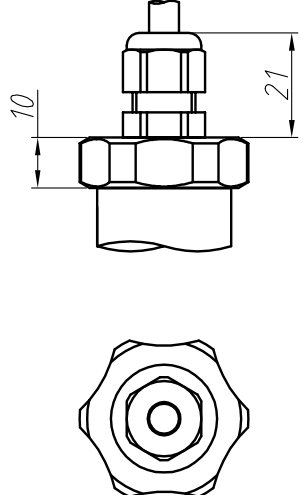
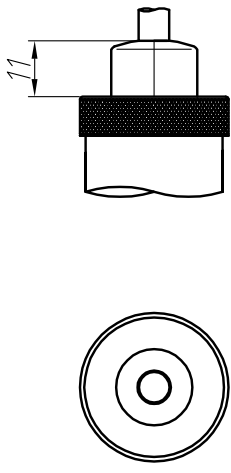
B79



G85



ЭЛЕКТРИЧЕСКИЕ ПРИСОЕДИНЕНИЯ, РАЗМЕРЫ (мм)

DIN 43650A (IP65)	Binder 723 (IP 67), 5-конт. Binder 723 (IP 67), 7-конт.	M12x1 (IP67), угловой разъем
		
M20x1 (IP67), прямой разъем	M12x1,5 каб. ввод (IP 67) / 2 м кабеля	Кабельный ввод (IP68) / 4 м кабеля
		

КОД ЗАКАЗА

APZ 3420		-x	-X	-X	-XXXX	-X	-XX	-X	-XXX	-X	-X	-XX
ИСПОЛНЕНИЕ ДЛЯ ТОННЕЛЕПРОХОДЧЕСКИХ МАШИН		t										
ИЗМЕРЯЕМОЕ ДАВЛЕНИЕ												
Избыточное		G										
Вакуумметрическое, НПИ= -1 бар		V										
ЕДИНИЦА ИЗМЕРЕНИЯ												
		бар	B									
		кг/см ²	S									
		м вод. ст.	W									
		кПа	K									
Другое (указать при заказе)			X									
ВЕРХНИЙ ПРЕДЕЛ ИЗМЕРЕНИЯ (ВПИ)												
бар, кг/ см²		м вод. ст.		кПа								
6,0	6000	60	6001	600	6002							
10	1001	100	1002	1000	1003							
16	1601	160	1602	Другой	XXXX							
25	2501	250	2502									
40	4001	Другой	XXXX									
Другой	XXXX											
ОСНОВНАЯ ПОГРЕШНОСТЬ												
		1% (стандарт)	E									
		0,5% (опция)	D									
		Другое (указать при заказе)	X									
ЭЛЕКТРИЧЕСКОЕ ПРИСОЕДИНЕНИЕ												
		DIN 43650A (стандарт, IP 65)	10									
		DIN 43650A (IP 67)	11									
		Binder 723	20									
		M12x1 прямой (Binder 713)	30									
		M12x1 угловой (Binder 713)	31									
		Кабельный ввод M12x1,5 + кабель 2 м (-20...+75 °C)	40									
		Кабельный ввод, герметичное исполнение (IP 68) + кабель 4 м (-20...+75 °C)	41									
		Другое (указать при заказе)	XX									
ВЫХОДНОЙ СИГНАЛ												
		4...20 мА / 2-пров. (стандарт)	A									
		4...20 мА / 2-пров., 0Ex ia IIC T4 Ga	Q									
		4...20 мА / 3-пров.	B									
		0...20 мА / 3-пров.	C									
		0...5 мА / 3-пров.	S									
		0...10 В / 3-пров.	D									
		0...5 В / 3-пров.	E									
		0,5...4,5 В / 3-пров., 0Ex ia IIC T4 Ga (или диапазон по запросу в пределах 0,3...4,6 В)	R									
		RS-485 / Modbus RTU	M									
		4...20 мА / HART®	H									
		Другое (указать при заказе)	X									

КОД ЗАКАЗА (ПРОДОЛЖЕНИЕ)

APZ 3420	-x	-X	-X	-XXXX	-X	-XX	-X	-XXX	-X	-X	-XX
МЕХАНИЧЕСКОЕ ПРИСОЕДИНЕНИЕ											
								G28 (исполнение 1)	G28		
								G51 (исполнение 2)	G51		
								G79 (исполнение 3)	B79		
								G85 (исполнение 4)	G85		
								Другое (указать при заказе)	XXX		
ЗАПОЛНЯЮЩАЯ ЖИДНОСТЬ РАЗДЕЛИТЕЛЯ СРЕД											
								Силиконовое масло (-40...+125 °С)	S		
								Другая	X		
УПЛОТНЕНИЕ											
								NBR (бутадиен-нитрильный каучук), кроме фланцевого присоединения		N	
ИСПОЛНЕНИЕ											
									Стандартное	00	
									С возможностью калибровки нуля (требуется конфигуратор ZCON 100)	01	
									С температурной компенсацией -25...+60 °С	26	
									Дополнительная защита от конденсата (заливка компаундом)	16	

Пример: APZ 3420 t -G-B-4001-E-10-A-208-S-N-00

ПРИНАДЛЕЖНОСТИ

		
ZCON 100 Конфигуратор датчиков давления	PZ 1024 Стабилизированный блок питания 10 Вт/24 В	BZ 05 / BZ 10 Клеммная коробка с грозозащитой