

**ОПИСАНИЕ**

APZ 2422 a – это малогабаритный датчик давления, предназначенный в первую очередь, для поставки OEM производителям минимальными товарными партиями в 50 шт. по специальной цене. В датчике применен кремниевый тензорезистивный чувствительный элемент. Сварное соединение чувствительного элемента и штуцера позволяет применять прибор в приложениях, где недопустимо применение уплотнения на основе эластомеров. Модель поддерживает корректировку нулевого значения при помощи конфигуратора ZCON 100\*.

**ХАРАКТЕРИСТИКИ**

Диапазоны давления: от 0...6 бар до 0...600 бар

Измеряемое давление: избыточное

Основная погрешность:  $\pm 0,5\%$ ,  $\pm 1\%$  ДИ

Выходной сигнал: 4...20 мА / 2-пров.

Сенсор: кремниевый тензорезистивный

Механическое присоединение: G1/4"; 1/4" NPT; 1/8" NPT; 7/16"-20 UNF и другие

Электрическое присоединение: Packard Metri-Pack; DIN 43650C; AMP-Superseal 1,5; кабельный ввод

Температура измеряемой среды: -40...+125 °С

Температура окружающей среды: -40...+85 °С

**ПРИМЕНЕНИЕ**

ОЕМ

Гидравлика и пневматика

Насосы и компрессоры

Промышленная автоматизация

Автомобильная промышленность

Отопление, вентиляция и кондиционирование (HVAC)

\* Конфигуратор ZCON 100 продается отдельно и обеспечивает функцию подстройки нулевого значения.

Внешний вид, комплектация и/или технические характеристики продукции могут быть изменены производителем без предварительного уведомления. Продукция поставляется в соответствии со стандартными условиями поставки. © 2022 ООО „Пьезус“

## ТЕХНИЧЕСКИЕ ПАРАМЕТРЫ

### ДИАПАЗОНЫ ИЗМЕРЕНИЯ

Диапазон давления, бар Избыточное	Перегрузка, бар	Давление разрыва, бар	Диапазон давления, бар Избыточное	Перегрузка, бар	Давление разрыва, бар
0...6,0	15	20	0...100	300	450
0...10	30	40	0...160	300	450
0...16	60	80	0...250	600	800
0...25	60	80	0...400	600	800
0...40	100	150	0...600	900	1200
0...60	150	200	-	-	-

### ТЕХНИЧЕСКИЕ ХАРАКТЕРИСТИКИ

Основная погрешность, % ДИ*	≤ ±1 (стандарт) / ±0,5 (опция)
Влияние температуры, % ДИ / 10 °С	≤ ±0,3
Диапазон термокомпенсации	-25...+85 °С
Влияние отклонения напряжения питания	≤ ±0,05% ДИ / 10 В
Влияние отклонения сопротивления нагрузки	≤ ±0,05% ДИ / кОм
Долговременная стабильность	≤ ±0,3% ДИ / год
Время отклика (10...90%)	≤ 1 мс

\* Основная погрешность включает нелинейность, гистерезис и воспроизводимость.

### ЭКСПЛУАТАЦИОННЫЕ ХАРАКТЕРИСТИКИ

Температура измеряемой среды	-40...+125 °С (в зависимости от уплотнения)
Температура окружающей среды	-40...+85 °С
Температура хранения	-40...+85 °С
Вибростойкость	10 g RMS, 20–2000 Гц
Ударопрочность	100 g / 11 мс
Ресурс	> 100 x 10 <sup>6</sup> циклов

### КОНСТРУКЦИЯ

Материал корпуса и штуцера	нержавеющая сталь 304 (1.4301)
Уплотнение сенсора*	сварное соединение (-40...+125 °С)
Мембрана	нержавеющая сталь 316L (1.4435)
Контактирующие со средой части	мембрана, штуцер, уплотнение механического присоединения*
Механическое присоединение	G1/4" DIN 3852; G1/8" DIN 3852; G1/4" EN 837; 1/4" NPT; 1/8" NPT; 7/16"-20 UNF

Электрическое присоединение	Класс защиты	Сечение провода, макс.	Диаметр кабеля
Packard Metri-Pack	IP67	0,75...1 мм <sup>2</sup>	1,65...2,15 мм
DIN 43650C	IP65	≤ 0,75 мм <sup>2</sup>	4-6 мм
AMP-Superseal 1,5	IP67	0,75...1,5 мм <sup>2</sup>	1,7...2,4 мм
Кабельный ввод	IP67	0,14 мм <sup>2</sup>	4,8 мм

\* Материал уплотнения присоединений G1/4", G1/8" DIN 3852: FKM (-25...+135 °С) для ВПИ < 160 бар; NBR (-25...+100 °С) для ВПИ ≥ 160 бар.

### ЭЛЕКТРИЧЕСКИЕ ХАРАКТЕРИСТИКИ

Выходной сигнал	Напряжение питания	Сопротивление нагрузки	Потребление тона
4...20 мА / 2-пров.	8...32 В	≤ [(U <sub>пит</sub> - 8 В) / 0,02 А] Ом	< 26 мА

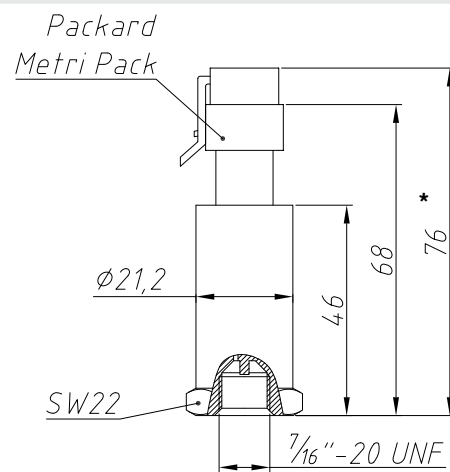
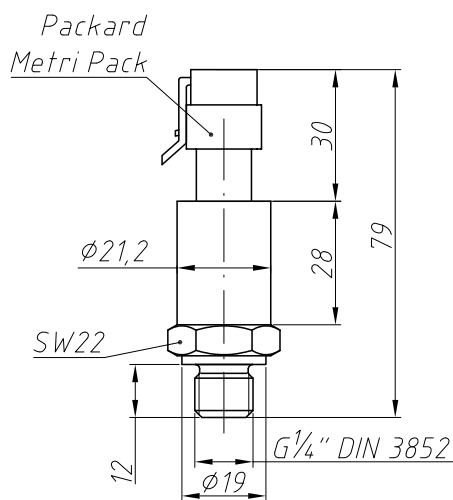
### ТАБЛИЦА ПОДКЛЮЧЕНИЯ

Цепи датчика	Packard Metri-Pack	DIN 43650C	AMP-Superseal 1,5	Кабельный ввод
питание +	2 (B)	1	3	белый (красный)
питание -	1 (A)	2	2	коричневый (синий)
калибровка (оставить неподключенным)	3 (C)	3	1	желтый

## ЭЛЕКТРИЧЕСКИЕ ПРИСОЕДИНЕНИЯ, РАЗМЕРЫ (мм)

Packard Metri-Pack	DIN 43650C	AMP-Superseal 1,5	Кабельный ввод

## ГАБАРИТЫ (мм)



\* Длина датчика с данным механическим присоединением больше на 11 мм

## МЕХАНИЧЕСКИЕ ПРИСОЕДИНЕНИЯ, РАЗМЕРЫ (мм)

G1/8" DIN 3852	G1/4" DIN 3852	G1/4" EN 837	7/16"-20 UNF внутр. под клапан Шредера
1/8" NPT	1/4" NPT	7/16"-20 UNF	

КОД ЗАКАЗА										
APZ 2422 a		-X	-X	-XXXX	-X	-XX	-X	-XXX	-X	-XX
ИЗМЕРЯЕМОЕ ДАВЛЕНИЕ										
Избыточное		G								
ЕДИНИЦА ИЗМЕРЕНИЯ										
		бар	B							
		кг/см <sup>2</sup>	S							
		МПа	M							
Другое (указать при заказе)			X							
ВЕРХНИЙ ПРЕДЕЛ ИЗМЕРЕНИЯ (ВПИ)										
бар			МПа							
6,0	6000	0,60	0600							
10	1001	1,0	1000							
16	1601	1,6	1600							
25	2501	2,5	2500							
40	4001	4,0	4000							
60	6001	6,0	6000							
100	1002	10	1001							
160	1602	16	1601							
250	2502	25	2501							
400	4002	40	4001							
600	6002	60	6001							
Другое	XXXX	Другое	XXXX							
ОСНОВНАЯ ПОГРЕШНОСТЬ										
		1% (стандарт)	E							
		0,5% (опция)	D							
Другое (указать при заказе)			X							
ЭЛЕКТРИЧЕСКОЕ ПРИСОЕДИНЕНИЕ										
		Packard Metri-Pack	60							
		Кабельный ввод, + кабель 15 см	42							
		AMP-Superseal 1,5	17							
		DIN 43650C	12							
ВЫХОДНОЙ СИГНАЛ										
		4...20 мА / 2-пров.	A							
Другое (указать при заказе)			X							
МЕХАНИЧЕСКОЕ ПРИСОЕДИНЕНИЕ										
		G1/4" DIN 3852	740							
		G1/4" EN 837	741							
		G1/8" DIN 3852	780							
		1/4" NPT	840							
		1/8" NPT	880							
		7/16"-20 UNF	716							
		7/16"-20 UNF внутр. под клапан Шредера	715							
Другое (указать при заказе)			XXX							

## КОД ЗАКАЗА (ПРОДОЛЖЕНИЕ)

	APZ 2422 a	-X	-X	-XXXX	-X	-XX	-X	-XXX	-X	-XX	
УПЛОТНЕНИЕ											
									Сварное соединение сенсора* (-40...+125 °С)	W	
									Другое (указать при заказе)	X	
ИСПОЛНЕНИЕ											
										Стандартное	00
										С возможностью калибровки нуля (требуется configurator ZCON 100)	01
										Другое (указать при заказе)	XX

\* Материал уплотнения механических присоединений G1/4", G1/8" DIN 3852: FKM (-25...+135 °С) для ВПИ < 160 бар; NBR (-25...+100 °С) для ВПИ ≥ 160 бар.

Пример: APZ 2422 a-G-B-1001-D-60-A-740-W-00

## ПРИНАДЛЕЖНОСТИ

				
DZ 10 Демпфер гидроударов	ZCON 100 Конфигуратор датчиков давления	PZ 1024 Стабилизированный блок питания 10 Вт/24 В		