

ЭВ-200.000.000.00 РЭ  
22.08.2022  
V1.1.8

# ПРЕОБРАЗОВАТЕЛИ РАСХОДА ВИХРЕВЫЕ «ЭМИС-ВИХРЬ 200 –ППД» (конструктивное исполнение 2) РУКОВОДСТВО ПО ЭКСПЛУАТАЦИИ

*Высокая  
точность  
измерений*

*Работа при  
высоком  
давлении*

*Возможность  
имитационной поверки*

*Встроенная  
самодиагностика*

*Широкий динамический  
диапазон*



[www.emis-kip.ru](http://www.emis-kip.ru)

ЗАО «ЭМИС»  
Россия,  
Челябинск

 **ЭМИС**  
производство расходомеров

Настоящее руководство по эксплуатации предназначено для изучения устройства, работы, правил эксплуатации, технического обслуживания и поверки преобразователей расхода вихревых «ЭМИС-ВИХРЬ 200-ППД» 2 конструктивного исполнения (в дальнейшем «преобразователь», «расходомер»).

В руководстве по эксплуатации приведены основные технические характеристики, указания по применению, указания по поверке, правила транспортирования и хранения, а также другие сведения, необходимые для обеспечения правильной эксплуатации преобразователя расхода.

Перечень документов, на которые даны ссылки в настоящем руководстве, приведён в **приложении А**.

*Любое использование материала настоящего издания, полное или частичное, без письменного разрешения правообладателя запрещается.*

*Изготовитель оставляет за собой право вносить изменения в конструкцию преобразователя, не ухудшающие его потребительских качеств, без предварительного уведомления.*

## СОДЕРЖАНИЕ

<b>1 ОПИСАНИЕ И РАБОТА</b>	<b>4</b>
1.1 Назначение преобразователя расхода	4
1.2 Характеристики преобразователя	7
1.3 Характеристики электронного блока	8
1.4 Обеспечение взрывозащищенности преобразователя расхода	13
1.5 Состав преобразователя расхода	14
1.6 Устройство и работа	14
1.7 Маркировка и пломбирование	15
<b>2 ИСПОЛЬЗОВАНИЕ ПО НАЗНАЧЕНИЮ</b>	<b>16</b>
2.1 Эксплуатационные особенности	16
2.2 Требования к монтажу	17
2.3 Использование	24
<b>3 ТЕХНИЧЕСКОЕ ОБСЛУЖИВАНИЕ</b>	<b>31</b>
<b>4 ПОВЕРКА</b>	<b>31</b>
<b>5 ПЕРЕЧЕНЬ ВОЗМОЖНЫХ ОТКАЗОВ</b>	<b>31</b>
<b>6 ХРАНЕНИЕ</b>	<b>32</b>
<b>7 ТРАНСПОРТИРОВАНИЕ</b>	<b>32</b>
<b>8 УТИЛИЗАЦИЯ</b>	<b>32</b>
<b>9 СВЕДЕНИЯ О СОДЕРЖАНИИ ДРАГОЦЕННЫХ МЕТАЛЛОВ</b>	<b>33</b>
<i>Приложение А Перечень ссылочных документов</i>	34
<i>Приложение Б Схемы подключения преобразователя расхода</i>	35
<i>Приложение В Схемы монтажа, габаритные, присоединительные размеры и масса преобразователей расхода.</i>	36
<i>Приложение Г Комплект монтажных частей</i>	38
<i>Приложение Д Перечень средств измерений, используемых при поверке</i>	40
<i>Приложение Е Карта регистров протокола Modbus</i>	42
<i>Приложение Ж Описание DD библиотеки протокола HART</i>	46

## 1 ОПИСАНИЕ И РАБОТА

### 1.1. Назначение преобразователя расхода

1.1.1 Преобразователи расхода исполнения «ППД» предназначены для эксплуатации в системах поддержания пластового давления, для измерения сеноманской воды, а также других жидкостей при повышенном давлении.

Преобразователи расхода могут использоваться в составе автоматических систем управления и контроля и локальных схемах автоматизации с использованием частотно-импульсного сигнала по [ГОСТ 26.010](#), токового сигнала по [ГОСТ 26.011](#) и цифрового сигнала ModBus (RS485) и HART. Информационная безопасность преобразователя описана в пункте 2.3.3.2.

1.1.2 По методу измерения преобразователи являются полнопроходными. По способу монтажа на трубопровод преобразователи ППД являются бесфланцевыми и применяются для диаметров условного прохода трубопровода 50, 80, 100 и 150 мм.

1.1.3 Преобразователи расхода предназначены для измерения объема и объемного расхода среды, имеющей следующие параметры:

- 1) температура от 0°C до плюс 100°C
- 2) избыточное давление не более 30 МПа.
- 3) содержание механических примесей не более не более 1 г/л;
- 4) динамическая вязкость среды не более 7 мПа\*с;
- 5) измеряемая среда по своим свойствам не должна вызывать коррозии у материала проточной части преобразователя расхода.

1.1.4. Преобразователи взрывозащищенного исполнения предназначены для работы во взрывоопасных условиях со взрывоопасными смесями подгруппы **II C**, имеют вид взрывозащиты «взрывонепроницаемая оболочка» и маркировку взрывозащиты: «**1 Exd IIC T5 Gb X**».

Особенности обеспечения взрывозащиты преобразователей описаны в п. 1.4 «Обеспечение взрывозащиты».

1.1.5 Преобразователи расхода имеют степень защиты от воздействия окружающей среды IP66/68 по [ГОСТ 14254](#), и соответствуют по защищенности обыкновенному исполнению по [ГОСТ Р 52931](#).

Преобразователи расхода, выпущенные по спец. заказу с разъемом типа 2РМГ, имеют степень защиты от воздействия окружающей среды IP65 по [ГОСТ 14254](#).

1.1.6 Преобразователи расхода устойчивы к воздействию внешнего переменного магнитного поля сетевой частоты с напряженностью до 400 А/м в соответствии с [ГОСТ Р 50648](#).

1.1.7 Преобразователи в диапазоне расходов от **Q<sub>наим</sub>** до **Q<sub>наиб</sub>** (см. [таблицу 1.3](#)) устойчивы к вибрациям с частотой от 10 до 100 Гц и с ускорением, не превышающим 4,9 м/с<sup>2</sup>, и относятся к группе NX по [ГОСТ Р 52931](#).

1.1.8 Преобразователи расхода по устойчивости к воздействию атмосферного давления в диапазоне от 84 до 106,7 кПа относятся к группе исполнения Р1 по [ГОСТ Р 52931](#).

1.1.9 По устойчивости к воздействию климатических факторов внешней среды преобразователи расхода соответствуют исполнению УХЛ, У, ХЛ категорий размещения 1-4 по [ГОСТ 15150](#).

Температура окружающей среды для преобразователей должна находиться в пределах от минус 60°C до плюс 70°C, влажность не более 95±3% при +35 °C без осаждения конденсата.

1.1.10 Условное обозначение преобразователей при заказе составляется по структурной схеме, приведенной в [таблице 1.1](#).

Таблица 1.1 – Структура обозначения преобразователей

<i>0</i>	<i>Наименование изделия</i>
<b>ЭМИС-ВИХРЬ 200-ППД</b>	Преобразователь исполнения «ППД»
<b>1</b>	<b>Взрывозащита</b>
–	1 Exd IIC T5 Gb X (стандартное исполнение)
НВ	без взрывозащиты (общепромышленное исполнение)
<b>2</b>	<b>Типоразмер (диаметр условного прохода трубопровода / код диапазона расхода)</b>
50/10	Трубопровод Ду 50 мм, код диапазона расходов 10
50/25	Трубопровод Ду 50 мм, код диапазона расходов 25
50/50	Трубопровод Ду 50 мм, код диапазона расходов 50
50/60	Трубопровод Ду 50 мм, код диапазона расходов 60
80/20	Трубопровод Ду 80 мм, код диапазона расходов 20
80/35	Трубопровод Ду 80 мм, код диапазона расходов 35
80/50	Трубопровод Ду 80 мм, код диапазона расходов 50
80/150	Трубопровод Ду 80 мм, код диапазона расходов 150
100/25	Трубопровод Ду 100 мм, код диапазона расходов 25
100/50	Трубопровод Ду 100 мм, код диапазона расходов 50
100/120	Трубопровод Ду 100 мм, код диапазона расходов 120
100/200	Трубопровод Ду 100 мм, код диапазона расходов 200
100/300	Трубопровод Ду 100 мм, код диапазона расходов 300
150/500	Трубопровод Ду 150 мм, код диапазона расходов 500
<b>3</b>	<b>Погрешность измерения расхода</b>
–	стандартное исполнение (в соответствии с таблицей 1.4)
<b>4</b>	<b>Максимальное давление измеряемой среды</b>
–	до 25 МПа (стандартное исполнение)
30	до 30 МПа
<b>5</b>	<b>Индикатор</b>
–	отсутствует (стандартное исполнение)
И	встроенный индикатор
<b>6</b>	<b>Конструктивное исполнение</b>
2	исполнение 2 (стандартное исполнение)
X	спец.заказ
<b>7</b>	<b>Выходной сигнал</b>
RS	Частотно-импульсный + цифровой RS-485/ ModBus
42	Частотно-импульсный + токовый 4-20/цифровой HART
<b>8</b>	<b>Калибровка, поверка</b>
–	заводская калибровка по 5 точкам, тест на давление
ГП	государственная поверка
<b>9</b>	<b>Минимальная температура окружающей среды</b>
60	-60°С (стандартное исполнение)
<b>10</b>	<b>Материал корпуса проточной части</b>
–	Сталь 20Х13 ГОСТ 5632 (стандартное исполнение)
НН	Сталь 12Х18Н10Т ГОСТ 5632
<b>11</b>	<b>Спец.исполнение для предприятий</b>
–	(стандартное исполнение)
AST	для эксплуатации в средах, содержащих сероводород

12	<b>Гарантия</b>
-	(стандартное исполнение)
РГ	расширенная гарантия

Примечание:

\* - Преобразователи исполнения AST рассчитаны на работу при содержании сероводорода в окружающей среде в нормальном режиме не более 10мг/м3, в аварийной ситуации - до 100 мг/м3 в течение не более 1 часа. Содержание растворенного сероводорода в измеряемой среде до 6% по объему".

Пример обозначения преобразователя

Код	0	1	2	3	4	5	6	7	8	9	10	11	12
Заказ	ЭМИС-ВИХРЬ 200–ППД	-	100/50	-	-	И	2	RS	ГП	60	-	-	-

Преобразователь со следующими характеристиками:

- маркировка взрывозащиты 1 Ex d IIC T5 Gb X;
- диаметр трубопровода 100 Ду, верхний предел эксплуатационного диапазона расходов 50 м3/ч;
- погрешность измерения расхода в соответствии с таблицей 1.4;
- давление измеряемой среды не более 25 МПа;
- наличие дисплея индикации;
- конструктивное исполнение 2;
- наличие частотно-импульсного + цифрового RS-485/ModBus выходных сигналов;
- государственная поверка;
- минимальная температура окружающей среды -60°C;
- материал проточной части сталь нержавеющая сталь 20Х13;
- стандартная гарантия – 12 месяцев со дня ввода в эксплуатацию, но не более 18 месяцев со дня изготовления;
- совместное размещение датчика и электронного преобразователя;
- измеряемая среда – жидкость;
- температура измеряемой среды от 0 до плюс 100 °С;
- бесфланцевое исполнение.

1.1.11 Условное обозначение комплекта монтажных частей (КМЧ) преобразователей при заказе составляется по структурной схеме, приведенной в таблице 1.2

**Таблица 1.2 – Структура обозначения КМЧ**

0	<b>Наименование изделия</b>
ЭМИС-ВИХРЬ 200-ППД	КМЧ для преобразователя исполнения «ППД»
1	<b>Типоразмер (диаметр условного прохода трубопровода / код диапазона расхода)</b>
50/10	Трубопровод Ду50
50/25	
50/50	
50/60	
80/20	Трубопровод Ду80
80/50	
80/150	
100/25	Трубопровод Ду100
100/50	
100/120	
100/200	
100/300	Трубопровод Ду150
150/500	
2	<b>Конструктивное исполнение</b>
-	стандартное исполнение
X	спец. заказ
3	<b>Максимальное давление измеряемой среды</b>
-	до 25 МПа (стандартное исполнение)
30	до 30 МПа

4	Материал фланцев
–	сталь 09Г2С (стандартное исполнение)
Ст20	сталь 20
Н	сталь 12Х18Н10Т
13ХФА	сталь 13ХФА
Х	спец. заказ

Пример обозначения КМЧ

Код	0	1	2	3	4
Заказ	Комплект монтажных частей ЭМИС-ВИХРЬ 200-ППД	100/50	-	-	Н

Комплект монтажных частей со следующими характеристиками:

- типоразмер 100/50;
- стандартное исполнение;
- давление измеряемой среды не более 25 МПа;
- материал фланцев – нержавеющая сталь.

## 1.2 Характеристики преобразователя

1.2.1 Минимальное и максимальное значения измеряемого расхода зависят от физических параметров измеряемой среды и должны соответствовать скорости потока от 0,17 до 11,2 м/с.

1.2.2 Минимальные и максимальные значения диапазонов измеряемых объемных расходов воды для преобразователей приведены в **таблице 1.3**.

**Таблица 1.3 – Диапазоны измерения**

Типоразмер расходомера (ДУ / код диапазона расходов)	Изменяемый расход воды, м <sup>3</sup> /ч		
	Полный диапазон		Переходный расход
	Q <sub>наим</sub>	Q <sub>наиб</sub>	Q <sub>п</sub>
<b>50/10</b>	0,3	10	0,5
<b>50/25</b>	0,6	32	0,8
<b>50/50</b>	1,1	55	1,5
<b>50/60</b>	1,3	65	1,8
<b>80/20</b>	0,6	25	0,9
<b>80/35</b>	0,8	40	1,2
<b>80/50</b>	1,2	55	2
<b>80/150</b>	3	160	4
<b>100/25</b>	0,8	32	1
<b>100/50</b>	1,2	55	2
<b>100/120</b>	4	132	5
<b>100/200</b>	5	220	8
<b>100/300</b>	8,2	330	12
<b>150/500</b>	12,5	540	15

- 1.2.3 Для преобразователей исполнения «ППД» рабочее давление должно быть не менее:
- 0,3 МПа – для  $Q \leq Q_p$ ;
  - 0,4 МПа – для  $Q_p < Q \leq 0,8 \cdot Q_{наиб}$ ;
  - 1,0 МПа – для  $Q > 0,8 \cdot Q_{наиб}$ .

1.2.4 Пределы допускаемой относительной погрешности измерения значения объема и объемного расхода среды по частотному и цифровому выходным сигналам представлены в **таблице 1.4**

**Таблица 1.4 – Пределы погрешностей**

Тип расходомера	Измеряемая среда	Пределы допускаемой погрешности, %		
		$2Q_n \leq Q \leq Q_{наиб}$	$Q_n \leq Q \leq 2Q_n$	$Q_{наим} \leq Q \leq Q_n$
Полнопроходной «ППД»	Жидкость	±1,0	±1,5	±3,0

1.2.5 Пределы допускаемой относительной погрешности измерения расхода по токовому выходному сигналу не превышают

$$\delta_{QI} = \pm [|\delta_0| + 0,2 \cdot I_{max} / (4 + 16 \cdot Q / Q_{наиб})], \% \quad (1.1)$$

где  $\delta_0$  – допускаемая погрешность согласно **таблице 1.4**, %;

$I_{max}$  = 20 мА – максимальное значение силы тока в цепи токового выходного сигнала;

$Q$  – значение расхода, м<sup>3</sup>/ч;

$Q_{наиб}$  – максимальный расход, соответствующий 20 мА токового выходного сигнала согласно паспорту преобразователя, м<sup>3</sup>/ч.

1.2.6 Преобразователи относятся к восстанавливаемым, ремонтируемым, однофункциональным изделиям группы II вида I по ГОСТ 27.003.

1.2.7 Габаритные, присоединительные размеры преобразователей и масса преобразователей соответствуют данным, приведенным в **приложении В**.

1.2.8 Значение потери давления на преобразователе зависит от измеряемой среды, от типоразмера преобразователя и скорости потока. Формулы расчета приведены в п. 2.1.4.

1.2.9 Параметры надежности преобразователей:

- средняя наработка на отказ преобразователей, с учетом технического обслуживания, регламентируемого руководством по эксплуатации, должна составлять не менее 75000 ч;

- среднеквадратическое отклонение отказов не менее 0,15;

- закон распределения вероятностей отказов нормальный (Гауссовский);

- среднее время восстановления работоспособного состояния ремонтируемого преобразователя не более 3 часов;

- средний срок службы преобразователя не менее 15 лет.

Отказом преобразователя считается его несоответствие требованиям п.1.2.4.

1.2.10 Материалы, из которых изготовлены контактирующие с измеряемой средой элементы конструкции преобразователя, соответствуют указанным в **таблице 1.7**.

**Таблица 1.7 – Основные материалы, из которых изготавливаются преобразователи**

Исполнение	Материал	
	проточная часть, сенсор	тело обтекания
ЭВ200-ППД	20Х13 (стандартное исполнение) 12Х18Н10Т (по заказу)	сталь 12Х18Н10Т

*Примечание: по согласованию с потребителем элементы конструкции преобразователя могут быть выполнены из других материалов.*

### 1.3 Характеристики электронного блока

1.3.1 Параметры электрического питания

Электронный блок вихреакустического расходомера работает от источника постоянного напряжения. В электронном блоке реализована функция подогрева. Подогрев включается автоматически, при достижении температуры окружающего воздуха значения -20°С. Параметры электрического питания электронного блока представлены в **таблице 1.8**.



Таблица 1.8 – Параметры электрического питания электронного блока расходомера

Исполнения электронного блока по наличию индикатора	Номинальное напряжение, В	Диапазон допустимых значений напряжения, В	Потребляемая мощность (не более) при питании 24В, Вт	
			Подогрев выключен	Подогрев включен
без индикатора	24	12-30	1,7	5
с индикатором	24	12-30	1,8	6

### 1.3.2 Выходные и входные сигналы электронного блока

Вихреакустический расходомер ЭВ-200 может поставляться со следующими выходными сигналами:

Аналоговые выходные сигналы:

- Частотно-импульсный выход;
- Токовая петля 4-20 мА;

Цифровые выходные сигналы:

- Modbus RTU на интерфейсе RS-485;
- HART v7 на токовой петле 4-20 мА.

Индикатор:

- OLED дисплей;

Входные сигналы:

- Вход датчика температуры;
- Имитационный вход;

Все электронные блоки вихреакустического расходомера оснащены частотно-импульсным выходом. В зависимости, от выбранной модификации (см. таблицу 1.1), электронный блок дополнительно оснащается цифровым выходным сигналом Modbus RTU или аналоговой токовой петлей 4-20 мА (с возможностью применения цифрового протокола HART). Дополнительно, в качестве опции, можно выбрать OLED дисплей для индикации параметров расходомера.

#### 1.3.2.1 Частотно-импульсный выходной сигнал

Измеряемой величиной для частотно-импульсного выходного сигнала является значение объемного расхода.

Выход может работать в 2-х режимах:

- Импульсный режим (режим фиксированного импульса);
- Частотный режим;

В импульсном режиме за единицу времени измерения на выход выводится целое число импульсов заданной длительности. Это число импульсов, умноженное на цену одного импульса, соответствует значению измеренного объемного расхода:

$$Q = \frac{K_p \times N}{\Delta t \times 0,27778} \quad (1.2)$$

где,  $Q$  – значение расхода, м<sup>3</sup>/ч;

$K_p$  – цена импульса в, л/имп;

$N$  – число импульсов за время измерения;

$\Delta t$  – время измерения, с.

Цену импульса необходимо выбирать таким образом, чтобы при максимальном расходе частота на выходе не превышала 1000 Гц. По умолчанию расходомер настроен на цену импульса 1 л/имп. Максимальное значение выходной частоты для расходомера в импульсном режиме определяется по формуле:

$$f_{max} = \frac{Q_{max}}{3,6 \times K_p} \quad (1.3)$$

где,  $f_{max}$  – максимальная частота на выходе в импульсном режиме работы с заданной ценной импульса, Гц;

$Q_{max}$  – максимальный расход для данного расходомера, м<sup>3</sup>/ч;

$K_p$  – заданная цена импульса;

Значение длительности импульса непосредственно связано с максимальной частотой на выходе в импульсном режиме работы. Минимальное значение длительности импульса, недопустимое для указанной частоты можно рассчитать по формуле:

$$t_u = \frac{1}{f_{max}} \quad (1.4)$$

где,  $t_u$  – минимальное недопустимое значение длительности импульса, с;

$f_{max}$  – максимальная частота на выходе в импульсном режиме работы, Гц.

В электронном блоке вихреакустического расходомера значение длительности импульса задается в мкс. При выборе длительности импульса рекомендуется задавать значение не менее чем с двухкратным запасом:

$$t_{\text{зад}} = \frac{t_u}{2} \quad (1.5)$$

где,  $t_{\text{зад}}$  – задаваемое значение длительности импульсов, мкс;

$t_u$  – минимальное недопустимое значение длительности импульса, мкс.

В **таблице 1.9** представлены значение максимального расхода, максимальной частоты в импульсном режиме работы и длительности импульса для всех типоразмеров расходомера с типовой ценой импульса 1 л/имп.

**Таблица 1.9 – Параметры импульсного выхода**

Типоразмер расходомера	Максимальный расход, м <sup>3</sup> /ч	Значение частоты, соответствующее максимальному расходу, Гц	Значение длительности импульса заданное по умолчанию, мкс	Рекомендуемое максимальное значение длительности импульса, мкс
50/10	10	2,77	20000	180000
50/25	32	8,89	20000	57000
50/50	55	15,28	20000	33000
50/60	65	18,06	20000	27000
80/20	25	6,94	20000	72000
80/35	40	11,11	20000	45000
80/50	55	15,28	20000	33000
80/150	160	44,45	10000	12000
100/25	32	8,89	20000	57000
100/50	55	15,28	20000	33000
100/120	132	36,67	10000	14000
100/200	220	61,11	5000	8500
100/300	330	91,67	5000	5500
150/500	540	150	3000	3300

В частотном режиме значение объемного расхода соответствует частоте, которая вычисляется исходя из заданных значений максимальной частоты [Гц] и максимального значения объемного расхода [м<sup>3</sup>/ч]. Текущее значение расхода можно определить по формуле:

$$Q = \frac{Q_{\text{max}} \times f_{\text{вых}}}{f_{\text{max}}} \quad (1.6)$$

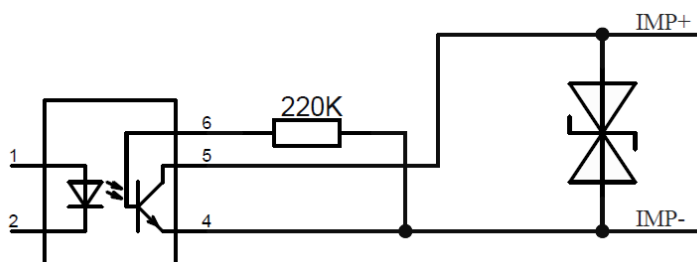
где,  $Q$  – текущее значение расхода, м<sup>3</sup>/ч;

$Q_{\text{max}}$  – максимальное заданное значение объемного расхода, м<sup>3</sup>/ч;

$f_{\text{вых}}$  – текущая частота выхода, Гц;

$f_{\text{max}}$  – максимальное заданное значение частоты, Гц.

Тип выходного сигнала – пассивный. Диапазон напряжения питания от 2.5 до 28 В, допустимый ток через оптрон 100 мА. Схемы подключения частотного выхода представлены в разделе 2.2.6.2. Схемотехника выходного каскада изображена на **рисунке 1.1**.



**Рисунок 1.1 – Схема выходного каскада частотно-импульсного выхода**

### ВНИМАНИЕ!

Превышение тока через оптрон приведёт к неисправности частотно-импульсного выхода!

## 1.3.2.2 Токовый выходной сигнал 4-20 мА

**ВНИМАНИЕ!**

Токовый выходной сигнал является опцией! При выборе данной опции у электронного блока отсутствует цифровой интерфейс RS-485.

Измеряемой величиной для токового выходного сигнала является объемный расход. Значение расхода, вычисляется по формуле:

$$Q = \frac{(I_{\text{вых}} - 4) \times (Q_{URV} - Q_{LRV})}{16} + Q_{LRV} \quad (1.7)$$

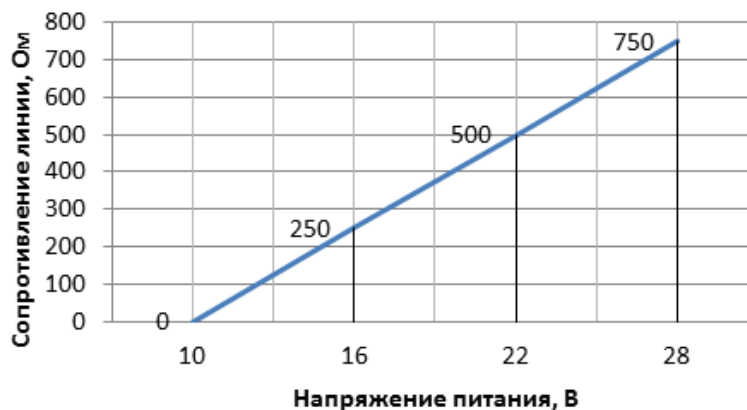
где  $Q$  – текущее значение расхода, м<sup>3</sup>/ч;

$I_{\text{вых}}$  – значение тока на выходе, мА;

$Q_{URV}$  – верхнее граничное значение объемного расхода, м<sup>3</sup>/ч, соответствующее току 20 мА;

$Q_{LRV}$  – нижнее граничное значение объемного расхода, м<sup>3</sup>/ч, соответствующее току 4 мА.

Тип выходного сигнала – пассивный. Диапазон напряжения питания от 12 до 28 В. Нагрузочная характеристика токового выхода представлена на **рисунке 1.2**.



**Рисунок 1.2 – Нагрузочная характеристика токового выхода**

Для стабильной работы электронного блока по протоколу HART сопротивление линии связи (с учетом нагрузочного резистора и сопротивления кабелей) должно лежать в диапазоне от 250 до 500 Ом. Схемы подключения электронного блока представлены в разделе 2.2.6.3.

## 1.3.2.3 Интерфейс RS-485

**ВНИМАНИЕ!**

Интерфейс RS-485 является опцией! При выборе данной опции у электронного блока отсутствует токовый выход 4-20 мА.

Расходомер поддерживает передачу данных по цифровому интерфейсу RS-485 на основе протокола Modbus RTU. Поддерживаемые команды и регистры представлены в **приложении Е**. Для диагностики и настройки электронного блока расходомера рекомендуется применять фирменное программное обеспечение «ЭМИС Интегратор», доступное на официальном сайте или по запросу в техническую поддержку.

Интерфейс RS-485 соответствует требованиям стандарта EIA/TIA-485-A. Основные параметры интерфейса представлены в таблице 1.10. Схема подключения расходомера по интерфейсу RS-485 представлена в разделе 2.2.6.4.

**Таблица 1.10 – Основные параметры интерфейса RS-485**

Параметр	Описание	Заводская настройка
Адрес устройства в сети Modbus	Адрес устройства в сети. Допустимое значение 1...247	1
Скорость обмена в сети Modbus	Допустимые значения: <ul style="list-style-type: none"> <li>• 2400</li> <li>• 4800</li> <li>• 9600</li> <li>• 19200</li> <li>• 38400</li> <li>• 57200</li> <li>• 115200</li> </ul>	38400

Параметр	Описание	Заводская настройка
Проверка на четность по интерфейсу RS-485	Допустимые значения: <ul style="list-style-type: none"> <li>• Без проверки на четность (none);</li> <li>• Проверка на четность (even)</li> <li>• Проверка на нечетность (odd)</li> </ul>	Без проверки на четность

#### 1.3.2.4 Цифровой протокол HART

### ВНИМАНИЕ!

Цифровой протокол HART является опцией! При выборе данной опции у электронного блока отсутствует цифровой интерфейс RS-485.

В расходомере реализована поддержка цифрового протокола HART на базе токовой петли 4-20 мА (стандарт Bell 202). Список поддерживаемых команд представлен в **приложении Ж**.

Основные параметры цифрового протокола HART представлены в **таблице 1.11**.

**Таблица 1.11 – Параметры протокола HART**

Параметр	Описание
Физический уровень	Bell 202 FSK
Версия протокола	7
Скорость передачи данных	1200 бод/с
Адрес устройства в сети HART	Адрес устройства в сети. Допустимое значение 0...64
Поддержка многоточечного режима (Multi-Drop)	Да
Файл описание устройства (DD)	Да

Для стабильной работы электронного блока по протоколу HART сопротивление линии связи (с учетом нагрузочного резистора и сопротивления кабелей) должно лежать в диапазоне от 250 до 500 Ом. Схемы подключения электронного блока представлены в п. 2.2.6.7.

#### 1.3.2.5 OLED дисплей

Опционально расходомер оснащается OLED дисплеем. На дисплее индуцируются 4 строки со значениями:

- Текущего значения объемного расхода в, м<sup>3</sup>/ч;
- Накопленный объемный расход, м<sup>3</sup>;
- Температура измеряемой среды, °С;
- Значение частоты на частотно-импульсном выходе, Гц – для модификации с интерфейсом RS-485.
- Значение тока на токовом выходе, мА – для модификации с выходом 4-20 мА;

Настройка дисплея осуществляется по протоколу Modbus RTU либо HART.

В случае, возникновения ошибки в работе прибора, на дисплее в правом верхнем углу индуцируется восклицательный знак. Если при этом, параметр, в котором произошла ошибка, выбран для отображения на дисплее, то его значение будет инвертировано. Перечень ошибок представлен в разделе 2.3.5.

OLED дисплей оснащен подогревом и работает до значения температуры -40°С. При опускании ниже -40°С происходит постепенная деградация светодиодов. При повышении температуры выше -40°С работоспособность дисплея восстанавливается.

#### 1.3.2.6 Вход датчика температуры

В проточной части расходомера установлен двухпроводный резистивный датчик температуры КТУ81/110. Данный датчик подключается к электронному блоку, для индикации температуры измеряемой среды. Сопротивление датчика при температуре измеряемой среды от 0 до 100°С лежит в диапазоне 802...1733 Ом.

В случае, обрыва датчика на дисплее и в регистре Modbus «Температуры измеряемой среды» индуцируется значение 25°С. Датчик температуры имеет погрешность ±2%.

#### 1.3.2.7 Имитационный вход

Расходомер «ЭМИС-ВИХРЬ 200» поддерживает поверку имитационным методом, более подробная информация представлена в документе «Инструкция. Преобразователи расхода вихревые «ЭМИС-ВИХРЬ 200 (ЭВ-200) Методика поверки» ЭВ-200.000.000.000.00 МП.

[http://emis-kip.ru/ru/prod/vihrevoj\\_rashodomer/](http://emis-kip.ru/ru/prod/vihrevoj_rashodomer/)

Для осуществления поверки имитационным способом, в электронном блоке реализован имитационный вход. Имитационный вход предназначен для подключения генератор сигналов. Схемы подключения представлены в разделе 2.2.6.8.

## 1.4 Обеспечение взрывозащищенности

1.4.1 Преобразователи взрывозащищенного исполнения имеют вид взрывозащиты «взрывонепроницаемая оболочка» по [ГОСТ IEC 60079-1-2011](#), предназначены для эксплуатации в среде взрывоопасных смесей группы IIC и выполняются с уровнем взрывозащиты «взрывобезопасный» с маркировкой по взрывозащите «1 Ex d IIC (T5) GbX».

Взрывозащита вида «взрывонепроницаемая оболочка» достигается помещением электрических частей преобразователя во взрывонепроницаемую оболочку, выдерживающую давление взрыва и исключаящую передачу горения из преобразователя во внешнюю взрывоопасную среду. Взрывоустойчивость и взрывонепроницаемость оболочки преобразователей соответствуют требованиям для электрооборудования группы I и подгруппы IIC по [ГОСТ IEC 60079-1-2011](#).

Взрывозащита вида «взрывонепроницаемая оболочка» обеспечивается следующими средствами:

- осевая длина резьбы и число полных витков в зацеплении резьбовых взрывонепроницаемых соединений оболочки соответствуют требованиям [ГОСТ IEC 60079-1-2013](#);
- величины зазоров и длин плоских и цилиндрических взрывонепроницаемых соединений соответствуют требованиям [ГОСТ IEC 60079-1-2013](#);
- механическая прочность корпусов соответствует требованиям [ГОСТ 31610.0-2014](#) для электрооборудования II и I групп с высокой опасностью механических повреждений;
- смотровое окно загерметизировано в металлическую оправу крышки оболочки преобразователя так, что составляет с крышкой нераздельное целое;
- максимальная температура нагрева поверхности преобразователя в условиях эксплуатации не должна превышать значений, допустимых для соответствующего температурного класса по [ГОСТ 31610.0-2014](#) (IEC 60079-0:2011).

Знак "X" в маркировке взрывозащиты указывает на особые условия эксплуатации преобразователей взрывозащищенного исполнения:

- температура измеряемой среды не должна превышать допустимого значения для температурного класса преобразователей, установленного в маркировке взрывозащиты;
- максимальное значение избыточного давления измеряемой среды не должно превышать допустимого значения, приведенного в паспорте;
- преобразователи взрывозащищенного исполнения должны эксплуатироваться с сертифицированными Ex-кабельными вводами и Ex-заглушками, которые должны соответствовать виду взрывозащиты «d» для подгруппы IIC, диапазону температуры окружающей среды, соответствующему исполнению преобразователя и степени защиты от внешних воздействий IP66/IP68. Выбор кабельных вводов должен проводиться согласно [ГОСТ IEC 60079-1-2011](#);
- окрашенные преобразователи с корпусом из сплава алюминия могут представлять опасность потенциального электростатического заряда. Допускается протирать только влажной или антистатической тканью;
- открывать крышку допускается, только отключив прибор от сети;
- для соединения проточной части преобразователей дистанционного исполнения и корпуса электронного блока должны использоваться бронированные кабели или кабели в металлорукаве.

1.4.2 Около наружного заземляющего зажима преобразователей имеется рельефный знак заземления. На съемных крышках электронного блока преобразователей имеется предупредительная надпись: «Открывать, отключив от сети».

1.4.3 На корпусе преобразователей взрывозащищенных исполнений имеется табличка с маркировкой взрывозащиты. Содержание табличек приведено в разделе 1.7 «Маркировка и пломбирование».

## 1.5 Состав преобразователя расхода

1.5.1 Расходомер состоит из преобразователя и комплекта монтажных частей (КМЧ). Комплект поставки преобразователя приведен в **таблице 1.13**.

1.5.2 Комплект монтажных частей (КМЧ) поставляется отдельно по заказу.

Состав КМЧ, в зависимости от исполнения преобразователя расхода приведен в **приложении Г**.

**Таблица 1.13 – Комплект поставки**

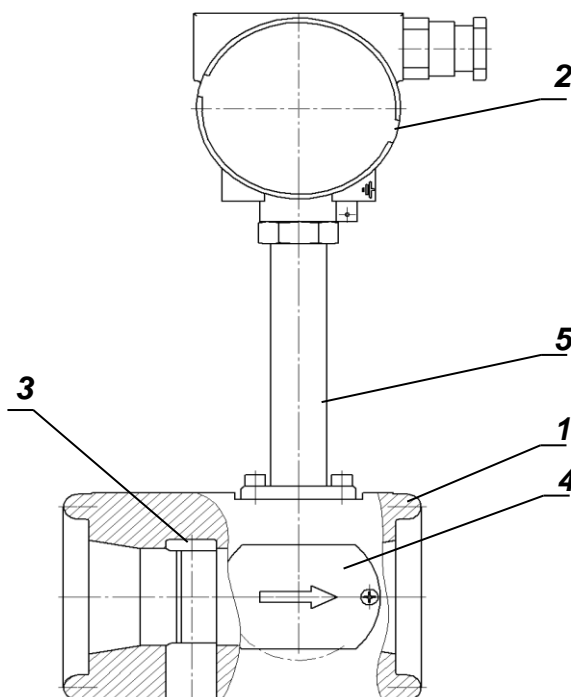
№	Наименование	Кол-во	Примечание
1	Преобразователь расхода вихревой «ЭМИС-ВИХРЬ 200» 2 конструктивного исполнения	1	Исполнение согласно заказу
2	Паспорт ЭВ-200.000.000.00 ПС	1	
3	Руководство по эксплуатации ЭВ-200.000.000.00 РЭ	1	
4	Методика поверки ЭВ-200.000.000.000.00 МП	1	
5	Комплект монтажных частей (КМЧ)	1	По заказу
6	Адаптер RS485/RS232 «ЭМИС-СИСТЕМА»	1	По заказу
7	Комплект кабелей для имитационного метода поверки	1	По заказу
8	Блок питания «ЭМИС-БРИЗ 90»	1	По заказу
9	Упаковочный ящик	1	
10	Вставка монтажная технологическая	1	По заказу

*Примечание: В состав комплекта монтажных частей преобразователей входят два фланца и комплект крепежных деталей. В случае заказа преобразователей совместно с измерительными участками фланцы в комплекте не поставляются.*

## 1.6 Устройство и работа

1.6.1 Устройство преобразователя и принцип работы

Полнопроходной преобразователь (**рисунок 1.3**) состоит из проточной части (1) и электронного блока (2). Проточная часть представляет собой полый цилиндр, в поперечном сечении которого установлено тело обтекания (3). За телом обтекания расположены чувствительные элементы (4) (сенсоры). Электронный блок (2) крепится на цилиндре проточной части с помощью трубчатой стойки с фланцем (5). Электронные платы размещены в электронном блоке.



**Рисунок 1.3 – Устройство преобразователя расхода**

В преобразователе реализован метод измерения расхода, основанный на измерении частоты образования вихрей. В цилиндре проточной части установлено тело обтекания, которое вызывает [http://emis-kip.ru/ru/prod/vihrevoj\\_rashodomer/](http://emis-kip.ru/ru/prod/vihrevoj_rashodomer/)

образование вихрей в набегающем потоке измеряемой среды. Вихри распространяются попеременно вдоль и сзади каждой из сторон тела обтекания. Частота срыва вихрей с тела обтекания пропорциональна скорости потока среды, а, следовательно, пропорциональна объемному расходу измеряемой среды.

Электронный блок формирует выходные сигналы преобразователя после усиления, фильтрации, преобразований и цифровой обработки сигнала.

#### 1.6.2 Выбор типоразмера преобразователя расхода

Подбор преобразователя расхода производителем осуществляется с помощью специальной программы расчета на основе данных, представленных в опросном листе потребителем. При подборе преобразователя учитываются следующие факторы:

1. Внутренний диаметр преобразователя (типоразмер) подбирается с учетом скорости истечения среды, обеспечивающей образование вихрей необходимой мощности. Если диаметр проточной части подходящего исполнения преобразователя расхода отличается от внутреннего диаметра трубопровода, то необходимо обеспечить сужение трубопровода.

2. Параметры потока измеряемой среды, указанные потребителем в опросном листе, должны как можно точнее соответствовать реальным параметрам измеряемой среды. Давление, температура, плотность, вязкость, диапазоны реальных расходов существенно влияют на оптимальный выбор преобразователя. Если опросный лист потребителем заполнен без значительных отклонений от фактических параметров среды, то выбор преобразователя с использованием расчетов производителя обеспечит измерение расхода с нормируемой точностью во всем диапазоне расхода.

3. Внутренний диаметр трубопровода и длина прямых участков до места установки преобразователя и после него должны соответствовать рекомендациям, представленным в п. 2.2.2.

4. Гидравлические потери, возникающие на преобразователе, должны учитываться в гидравлическом расчете потерь всего трубопровода (формулы расчета приведены в пункте 2.1.4). С увеличением скорости истечения среды возрастают потери давления на преобразователе в квадратичной зависимости, что может привести при определенных параметрах среды к явлению кавитации. Поэтому следует выбирать преобразователь так, чтобы измеряемый расход находился во второй трети диапазона расхода, где обеспечивается и необходимая метрология и исключаются большие потери и кавитация.

### 1.7 Маркировка и пломбирование

#### 1.7.1 Маркировка

1.7.1.1 На табличке, прикрепленной к корпусу электронного блока преобразователя, в соответствии с требованиями ГОСТ 12971 нанесены знаки и надписи

- знак утверждения типа средства измерения по ПР 50.2.104.
- заводской номер и год выпуска преобразователя;
- условное обозначение преобразователя;
- диаметр условного прохода;
- максимальное значение рабочего давления, МПа;
- максимальное значение температуры измеряемой среды, °С;
- наименьшее и наибольшее значения расхода;
- обозначение выходных сигналов;
- код защиты от воздействия окружающей среды.

1.7.1.3 Преобразователи взрывозащищенного исполнения имеют отдельную табличку с указанием маркировки взрывозащиты и параметров электрических цепей.

- 1 Ex d IIC T5 Gb X,  $-60 \leq t_a \leq +70$  °С.

#### 1.7.2 Пломбирование

Пломбирование преобразователей расхода производится с целью недопущения несанкционированного доступа к электронному блоку. Пломбирование производится с помощью пломбы и проволоки, продетой через специальные отверстия в корпусе и в крышке электронного блока преобразователя.

На приборе установлены гарантийные наклейки: на соединении стойки с корпусом проточной части, на защитном переключателе на процессорной плате. На приборы с поврежденными или отсутствующими гарантийными наклейками гарантия завода-изготовителя не распространяется.

## 2 ИСПОЛЬЗОВАНИЕ ПО НАЗНАЧЕНИЮ

### 2.1 Эксплуатационные особенности

2.1.1 Преобразователь, поступивший к потребителю, сконфигурирован предприятием-изготовителем в соответствии с опросным листом и с учетом параметров конкретного технологического процесса (плотность среды, температура, давление, максимальный расход измеряемой среды).

Для проведения периодической поверки прибор необходимо настроить на измерение среды поверочной установки. Для этой операции используется цифровой выход, к которому подсоединяется компьютер с установленной программой «ЭМИС-Интегратор». Порядок перехода на измерение воды с соответствующей ценой импульса изложен в пункте 2.3.3.2.

2.1.2 Преобразователи можно устанавливать и в помещении, и на открытом воздухе.

2.1.3 Трубопровод в месте установки преобразователя не должен испытывать вибрации с амплитудой смещений свыше 0,5 мм в диапазоне частот от 10 до 100 Гц. При этом амплитуда виброускорения не должна превышать 0,5g.

2.1.4 На проточной части преобразователя возникают потери давления  $\Delta P$ , которые можно вычислить по формуле

$$\Delta p = A \cdot \rho \cdot (Q)^2 / D^4, \text{ кПа} \quad (2.2)$$

где  $\rho$  - плотность измеряемой среды при рабочих условиях, кг/м<sup>3</sup>;

$Q$  – объемный расход среды при рабочих условиях, м<sup>3</sup>/ч;

$D$  – внутренний диаметр проточной части преобразователя, мм;

$A$  – коэффициент, указанный в таблице 2.1, (кПа·ч<sup>2</sup>·мм<sup>4</sup>)/(кг·м<sup>3</sup>).

**Таблица 2.1 – Коэффициент A**

Коды исполнения	Ду	A
ППД	50/10	190
	80/50	105
	50/50, 50/60	160
	80/150, 100/120, 100/200, 100/300, 150/500	90
	80/20, 100/25, 100/50, 50/25, 80/35	150

2.1.5 В процессе измерения расходов жидкостей необходимо учитывать, что при определенных режимах истечения возможно возникновение кавитации (вскипание жидкости). Кавитация приводит к невозможности измерения. Чтобы не допустить этого, необходимо обеспечивать избыточное давление ( $P$ ) на расстоянии 5-и диаметров трубы за преобразователем выше значения вычисляемого по формуле

$$P = 2,9 \Delta P + 1,3 p_v, \quad (2.3)$$

где  $\Delta P$  - потери давления на преобразователе, кПа;

$p_v$  - давление паров жидкости при рабочих условиях (справочная информация), кПа.

Если вычисленное по формуле давление выше реального избыточного давления в трубопроводе, то необходимо установить предохранительный клапан, повышающий давление.

2.1.6 Внутренний диаметр подводящих прямых участков труб должен быть сопоставим с внутренним диаметром проточной части преобразователя. Рекомендуемые размеры внутренних диаметров прямых участков труб приведены в **разделе 2.2.2**.

2.1.7 Не рекомендуется использовать преобразователь для процессов с резко изменяющимся расходом, например, в системах дозирования. Для уменьшения времени реагирования преобразователя на резкое изменение расхода рекомендуется уменьшить степень демпфирования или отключить демпфирование, установив степень 0.



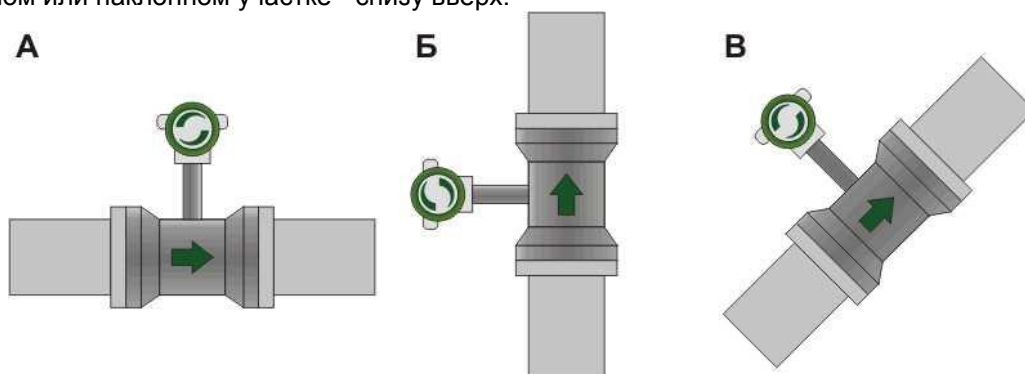
## 2.2 Требования к монтажу

### 2.2.1 Общие требования к монтажу преобразователя

Монтаж (демонтаж), электрическое подключение, настройку, эксплуатацию преобразователей должны выполнять лица, изучившие настоящее руководство по эксплуатации и прошедшие инструктаж по технике безопасности при работе с электротехническими установками.

При установке преобразователя необходимо руководствоваться следующими обязательными правилами:

- к преобразователю должен быть обеспечен свободный доступ;
- место установки преобразователя должно обеспечивать его эксплуатацию без возможных механических повреждений;
- не допускается устанавливать преобразователь в затопляемых подземных теплофикационных помещениях;
- прямолинейные участки трубопровода и проточной части преобразователя при измерении жидкости должны быть полностью заполнены средой в процессе измерения;
- конструкция узла подсоединения преобразователя к трубопроводу при измерении жидкости не должна допускать скапливания воздуха в какой-либо части трубопровода;
- преобразователь может монтироваться на горизонтальном, вертикальном или наклонном участке трубопровода. Рекомендуемое направление потока (жидкости) при монтаже преобразователя на вертикальном или наклонном участке - снизу вверх.



**Рисунок 2.1 – Ориентация расходомера на трубопроводе**

- эксплуатация преобразователя при измерении расхода жидкости на не полностью заполненных трубопроводах не допускается;
- запрещается устанавливать преобразователь на трубопроводах с давлением выше допустимого паспортного значения;
- после транспортирования при отрицательных температурах необходимо до монтажа выдержать преобразователь в упаковке в нормальных условиях в течение 3 часов;
- установка преобразователя в зоне расположения устройств, создающих вокруг себя мощное магнитное поле (например, силовых трансформаторов), не допускается.
- запрещается выполнять какие-либо работы при включенном питании преобразователя;
- запрещается работать с приборами и электроинструментом без подключения их к шине защитного заземления;
- после установки кабелей в кабельные вводы и их подключения необходимо выполнить затяжку всех гаек в кабельных вводах для исключения попадания влаги в электронный блок расходомера;
- неиспользуемые кабельные вводы должны быть заглушены;
- присоединение к преобразователю внешних электрических цепей следует производить только после окончания монтажных работ на трубопроводе, а их отсоединение - до начала демонтажа;
- заземление преобразователя производится подсоединением провода заземления к одному из двух мест преобразователя, расположенных на корпусе электронного блока или корпусе проточной части, отмеченных знаком заземления.
- При питании преобразователей от одного источника питания (при отсутствии гальванического разделения каналов питания) необходимо обеспечить равенство потенциалов между проточными частями, путем их надежного заземления.

Расходомеры взрывозащищенного исполнения (стандартное исполнение) комплектуются одним металлическим кабельным вводом для небронированных кабелей с внешним диаметром от 6 до 14 мм (со взрывозащищенной пробкой). Расходомеры с исполнением без взрывозащиты комплектуются пластиковым кабельным вводом для небронированных кабелей с внешним диаметром от 6 до 12 мм.

По спецзаказу могут быть установлены кабельные вводы для кабелей с другим внешним диаметром (необходимо указать тип и диаметр кабеля при заказе) или разъем типа 2РМГ.

Есть возможность применения кабельного ввода под металлорукав (необходимо указать типоразмер металлорукава при заказе).

### 2.2.2 Требования к монтажу, обеспечивающие заявленную точность

Для обеспечения заявленной производителем точности обязательным является выполнение следующих требований:

- 1) Внутренний диаметр трубопровода  $Dm$  должен удовлетворять соотношению

$$0,88Dп \leq Dm \leq 1,05Dп, \quad (2.4)$$

где  $Dп$  – внутренний диаметр проточной части преобразователя, мм. (см. размер **C** на *рисунке В.1*).

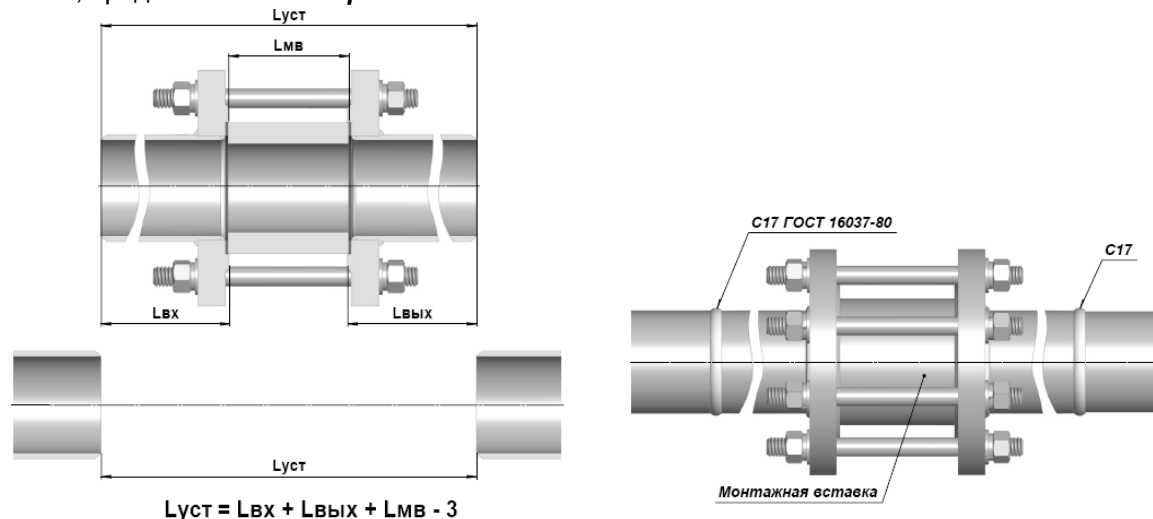
Рекомендуемые типоразмеры труб указаны в *таблице Г.3* (см. *Приложение Г*).

- 2) При монтаже должны быть обеспечены требуемые длины входных и выходных прямолинейных участков. Для преобразователей исполнения «ППД» для всех конфигураций трубопровода прямой участок должен быть не менее 5 x  $Dу$  перед преобразователем и не менее 2 x  $Dу$  после преобразователя.

#### 2.2.4 Монтаж преобразователя

Порядок выполнения монтажа следующий:

- 1) Необходимо изготовить прямые участки в сборе с фланцами и монтажную вставку согласно чертежам, представленным в *приложении В*.



**Рисунок 2.2 – Установка вставки с участками**

- 2) Вырезать участок трубопровода длиной  $Lуст$ . (*рисунок 2.2*)

$$Lуст = Lвх + Lвых + Lмв - \Delta L, \quad (2.5)$$

где  $Lвх$  и  $Lвых$  - длины прямых участков до и после места установки преобразователя,

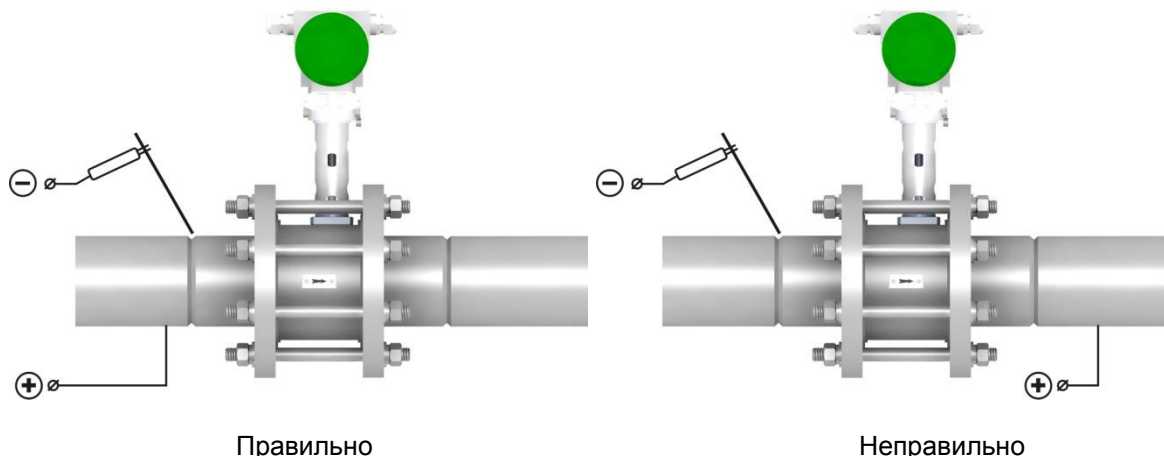
$Lмв$  – длина монтажной вставки, равная установочному размеру  $L$  преобразователя,

$\Delta L = 13$  мм для ЭВ200-ППД.

- 3) С помощью шпилек и гаек собрать узел, состоящий из участков и монтажной вставки и приварить его к трубопроводу, как показано на *рисунке 2.2*.

**ВНИМАНИЕ!** При монтаже допускается использовать преобразователь в качестве монтажной вставки только в следующих случаях:

- монтаж осуществляется с использованием газовой сварки;
- при монтаже с использованием электродуговой сварки источник тока подсоединяется таким образом, чтобы сварочный ток не протекал через преобразователь – см. *рисунок 2.3*.



**Рисунок 2.3 – Подключение источника тока при электродуговой сварке**

4) Снять монтажную вставку и установить преобразователь между фланцами таким образом, чтобы стрелка на корпусе совпала с направлением потока. Затяжку крепежа рекомендуется производить поочередно по диаметрально противоположным парам шпилек.

**ВНИМАНИЕ!** На внутренней поверхности трубопровода не допускается наличие выступающих следов сварки, т.к. они приведут к увеличению погрешности измерения.

5) Монтаж преобразователей осуществляется без установки прокладок.

Усилие затяжки каждой из шпилек при монтаже преобразователей должны быть не менее:

- 40 кН для Ду трубопровода 50 мм;
- 82 кН для Ду трубопровода 80 мм;
- 107 кН для Ду трубопровода 100 мм.

## 2.2.5 Электромонтажные работы

### 2.2.5.1 Указания по технике безопасности

К монтажу, эксплуатации, техническому обслуживанию расходомеров должны допускаться лица, изучившие настоящее РЭ и прошедшие инструктаж по технике безопасности при работе с электротехническими устройствами.

Все операции по эксплуатации и поверке расходомеров необходимо выполнять с соблюдением требований по защите от статического электричества.

При проведении монтажных, пуско-наладочных работ и ремонта запрещается:

- подключать расходомер к источнику питания с выходным напряжением, отличающимся от указанного в настоящем РЭ;
- использовать электроприборы, электроинструменты без их подключения к шине защитного заземления, а также в случае их неисправности;
- производить замену радиоэлементов при подключенном напряжении питания расходомера.

При проведении монтажных работ опасными факторами являются:

- напряжение питания переменного тока с действующим значением 50В и выше, частотой 50 Гц (при расположении внешнего источника питания расходомера в непосредственной близости от места установки);
- влажность в помещении более 75%;
- наличие в месте установки расходомера токопроводящих полов, токопроводящей пыли;
- высокая температура окружающей среды.

Эксплуатация расходомеров взрывозащищенного исполнения должна производиться согласно требованиям главы 7.3 ПУЭ и других нормативных документов, регламентирующих применение электрооборудования во взрывоопасных условиях.

## ВНИМАНИЕ!

Запрещается установка и эксплуатация расходомеров в условиях превышения предельно допустимых параметров давления и температуры измеряемой среды.  
Запрещается эксплуатация расходомера при снятых крышках, а также при отсутствии заземления корпуса.

### 2.2.5.2 Необходимый инструмент

Перечень инструмента, рекомендованного для электрического монтажа:

- ключ для кабельных вводов;
- стриппер для зачистки проводов;
- клещи обжимные для наконечников проводов (при их использовании);
- отвертка шлицевая для подключения питания и выходных сигналов расходомера;

### 2.2.5.3 Обеспечение взрывозащищенности при электромонтаже

Смотри **раздел 1.4** настоящего руководства по эксплуатации.

### 2.2.5.4 Порядок электрического подключения электронного блока

Выполнение электрических подключений производится в следующей последовательности:

- убедиться, что источник питания электронного блока выключен;
- снять стопор с крышки электронного блока;
- открутить заднюю крышку корпуса электронного блока;
- завести кабель питания и сигнальные кабели через кабельный ввод;
- выполнить подключение электронного блока в соответствии с выбранной схемой подключения;
- затянуть зажим кабельного ввода;

- подключить заземляющий проводник к клемме заземления;
- плотно закрутить крышку корпуса электронного блока;
- установить стопор крышки электронного блока.

#### 2.2.5.5 Защитное заземление

Для заземления следует использовать медный провод сечением не менее 2.5 мм<sup>2</sup>. Заземляющий провод должен быть как можно короче и иметь сопротивление не более 1 Ом.

На корпусе электронного блока размещен специальный винт заземления.

### ВНИМАНИЕ!

На заземляющий проводник не должен наводиться или подаваться потенциал.  
Запрещено использовать один проводник для заземления двух и более приборов!

#### 2.2.5.6 Рекомендации по применяемым кабелям и длинам линий

##### Общие рекомендации

- рекомендуется использовать медные многожильные кабели;
- рекомендуется использовать кабельный наконечник;
- рекомендуется использовать отдельный источник питания или многоканальный источник питания с гальванически развязанными каналами для питания расходомера и каждого из его пассивных выходов;
- не рекомендуется прокладывать сигнальные кабели вместе с силовыми, а также вблизи мощных источников электромагнитных полей;

##### Рекомендация по кабелю питания

Для подключения электрического питания расходомера рекомендуется использовать монтажный кабель сечением провода 0.75, 1 и 1.5 мм<sup>2</sup>. Дополнительные характеристики кабеля (огнестойкость, пониженная горючесть и т.д.) необходимо выбирать в зависимости от внешних условий эксплуатации.

Максимальное удаление расходомера от источника питания зависит от сопротивления используемого кабеля. Рекомендации по максимальному сопротивлению кабеля представлены в **таблице 2.2**.

**Таблица 2.2 – Максимально допустимое сопротивление линии**

Напряжение питания электронного блока, В	Сопротивление линии, Ом
24	10

Расчёт сопротивления кабеля производится по формуле:

$$R = \frac{\rho \times l}{s} \quad (2.5)$$

где,  $R$  – сопротивление кабеля, Ом;

$\rho$  – удельное сопротивление кабеля, Ом\*мм<sup>2</sup>/м;

$l$  – длина кабеля, м,

$s$  – площадь поперечного сечения кабеля, мм<sup>2</sup>.

#### 2.2.5.7 Рекомендация по кабелю частотно-импульсного выходного сигнала

Для подключения частотно-импульсного выхода тип кабеля должен выбираться исходя из требований взрывозащиты, пожарной безопасности, устойчивости к агрессивным средам и климатического исполнения. Максимальная длина кабеля должна выбираться исходя требований взрывозащиты и применяемого вторичного оборудования.

Рекомендации по подключению частотно-импульсного выхода:

- Рекомендуется применять кабель с витой парой в индивидуальном или общем экране.
- Рекомендуется выполнять заземление экрана кабеля в одной точке со стороны приемника.
- Рекомендуется прокладывать кабель вдали от силовых линий и силового оборудования.
- Рекомендуется не превышать длину линии свыше 1 км.

#### 2.2.5.8 Рекомендация по кабелю токовой петли 4-20 мА

Для подключения токовой петли 4-20 мА тип кабеля должен выбираться исходя из требований взрывозащиты, пожарной безопасности, устойчивости к агрессивным средам и климатического исполнения.

Рекомендации по подключению токовой петли 4-20 мА:

- Рекомендуется применять кабель с витой парой в индивидуальном или общем экране.
- Рекомендуется выполнять заземление экрана кабеля в одной точке со стороны приемника.
- Рекомендуется прокладывать кабель вдали от силовых линий и силового оборудования.
- Максимальная длина кабеля и его сечение необходимо выбирать таким образом, чтобы источник питания обеспечивал напряжение на клеммах прибора не менее 10 В. Нагрузочная характеристика токовой петли 4-20 мА представлена в **разделе 1.3.2.2**.

## 2.2.5.9 Рекомендация по кабелю интерфейса RS-485

При передаче сигнала на большие расстояния рекомендуется использовать специализированный кабель, например КИПЭВ, рекомендуемые характеристики кабеля представлены в **таблице 2.3**.

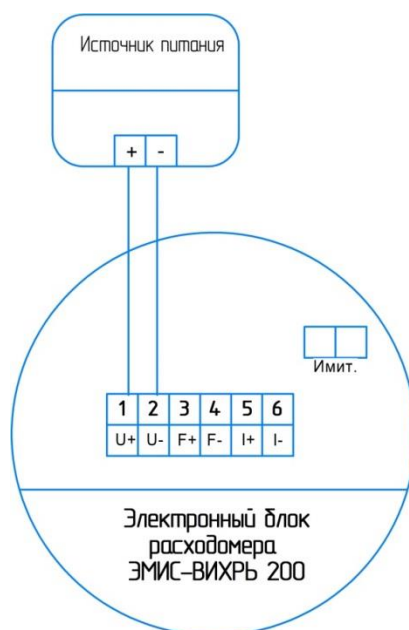
**Таблица 2.3 – Рекомендуемые параметры для кабеля цифрового интерфейса RS-485**

Характеристика	Рекомендация
Скрутка	Попарная
Количество пар	1 (при одиночной прокладке)
Наличие экрана	Общий (для многопарных кабелей рекомендуется наличие индивидуального экрана для каждой пары)
Электрическое сопротивление жилы постоянному току при 20°C, не более	10 Ом/100 м
Жилы	Многопроволочные медные
Электрическая емкость пары, не более	42 пФ/м
Коэффициент затухания на частоте 1 МГц при 20°C, не более	2,1 дБ/100м

## 2.2.6 Схемы электрического подключения

## 2.2.6.1 Схема подключения питания расходомера

На **рисунке 2.4** представлена схема подключения питания электронного блока расходомера. На схемах указано номинальное значение напряжения.



**Рисунок 2.4 – Схема подключения питания электронного блока**

Требования к источнику питания: напряжение питания 12-30В, выходной ток не 250 мА (с включенным подогревом), 100 мА (с выключенным подогревом).

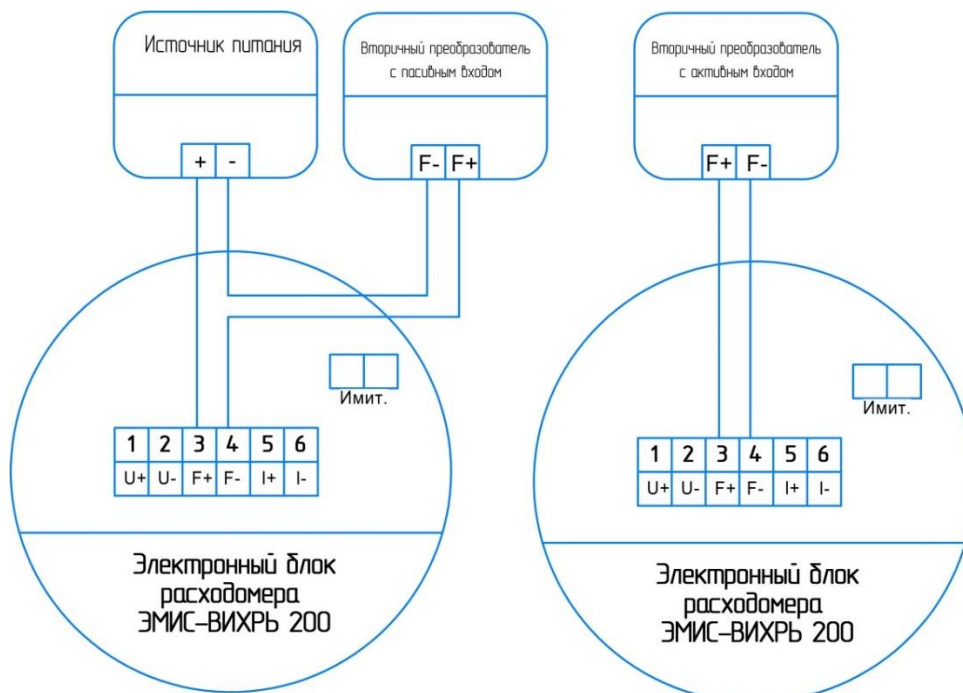
## 2.2.6.2 Схема подключения частотного выхода расходомера

На **рисунке 2.5** представлены схемы подключения электронного блока по частотно-импульсному выходу. Параметры выхода представлены в **разделе 1.3.2.1**.

**ВНИМАНИЕ!**

Все последующие схемы подключения предполагают, что питание электронного блока произведено в соответствии с рисунком 2.4.

Схема подключения питания электронного блока, частотного выхода и имитационного входа для модификаций расходомеров с токовым выходным сигналом и интерфейсом RS-485 не отличаются.

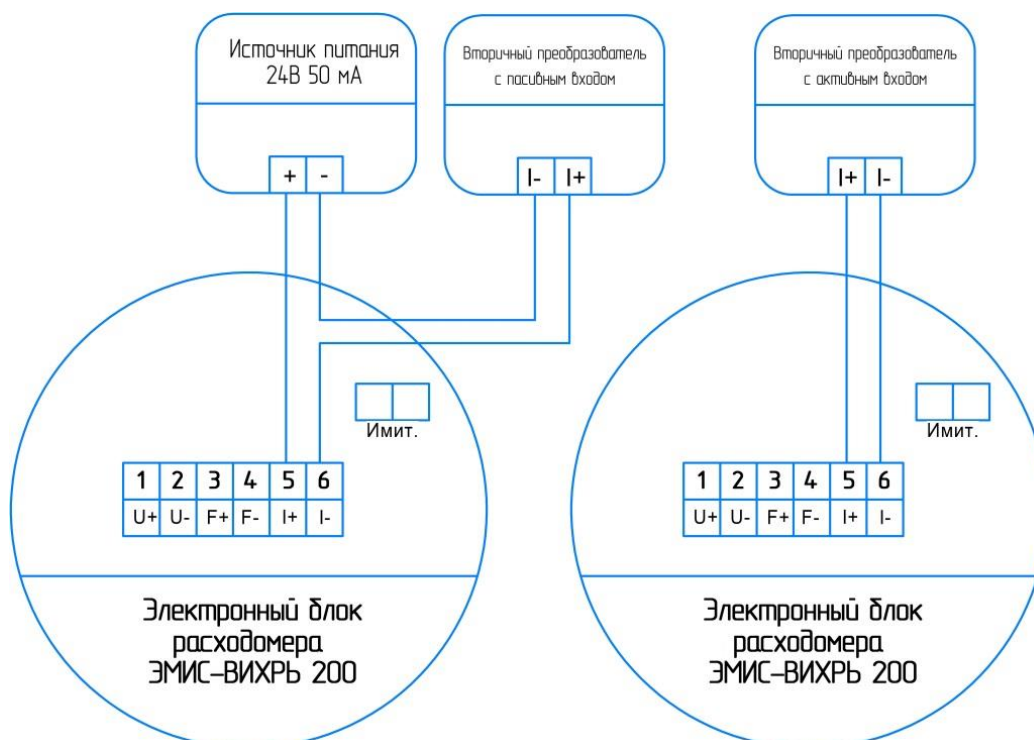


**Рисунок 2.5 – Схема подключения частотного выхода электронного блока к приемникам с пассивным (слева) и с активным (справа) частотным входом**

Параметры источника питания и вторичного преобразователя: напряжения питания (входа) 2.5 – 28 В, максимальный ток через транзистор 100 мА, максимальная частота 1000 Гц.

#### 2.2.6.3 Схема подключения токовой петли 4-20 мА

На **рисунке 2.6** представлены схемы подключения электронного блока по токовой петле 4-20 мА. Параметры выхода представлены в **разделе 1.3.2.2**.

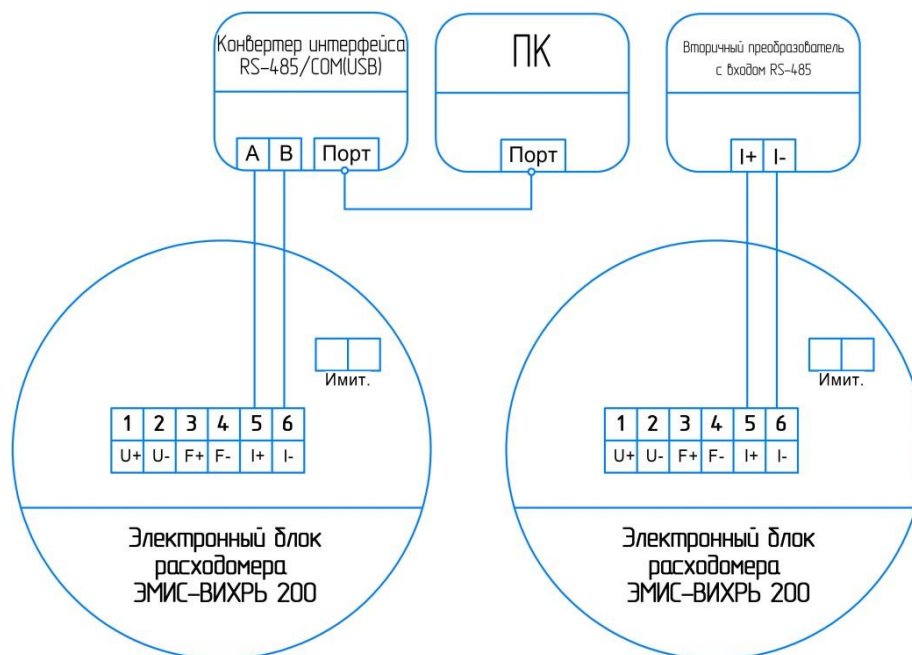


**Рисунок 2.6 – Схема подключения токовой петли 4-20 мА к приемникам с пассивным (слева) токовым входом и активным (справа) токовым входом**

Параметры источника питания и вторичного преобразователя: напряжения питания (входа) 10 – 28 В, выходной ток не менее 25 мА.

## 2.2.6.4 Схема подключения расходомера по интерфейсу RS-485

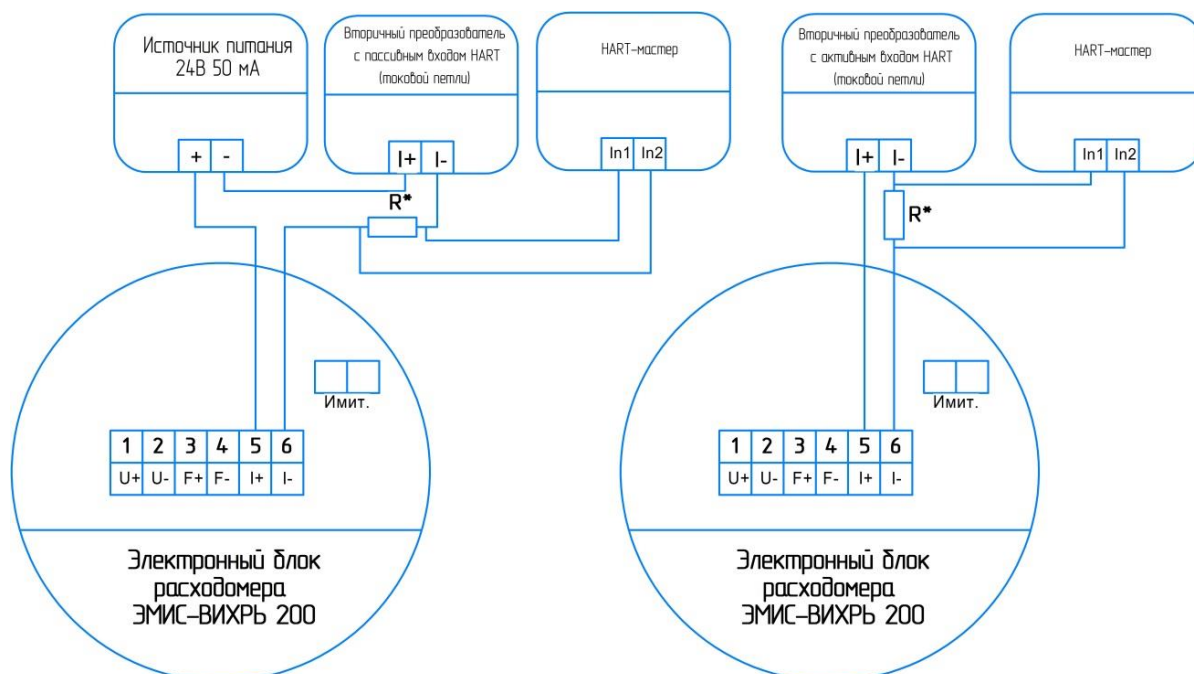
На **рисунке 2.7** представлены схемы подключения электронного блока по интерфейсу RS-485. (протокол Modbus RTU) Параметры интерфейса представлены в **разделе 1.3.2.3**.



**Рисунок 2.7 – Схема подключения электронного блока по интерфейсу RS-485**

## 2.2.6.7 Схема подключения расходомера по цифровому протоколу HART

На **рисунке 2.8** представлены схемы подключения электронного блока по протоколу HART. Цифровой протокол HART поддерживает подключение электронного блока к двум HART-мастер устройствам, либо возможность подключения к вторичному преобразователю токового входа и HART-мастеру (данная конфигурация возможно только в режиме работы HART-устройства point-to-point). Параметры протокола представлены в **разделе 1.3.2.4**.

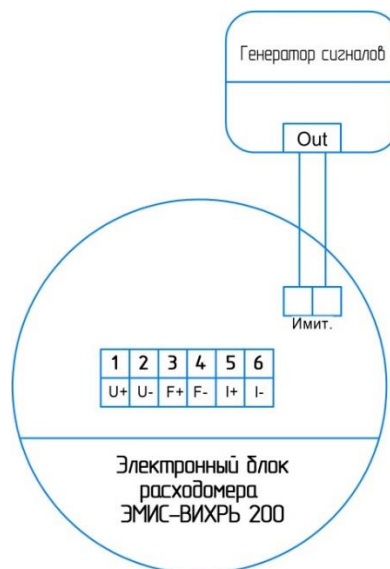


**Рисунок 2.8 – Схема подключения электронного блока по протоколу HART**

Резистор  $R^*$  – обязательный, номинал от 240 до 270 Ом. Параметры источника питания (вторичного преобразователя): напряжение 10-28 В, выходной ток не менее 25 мА.

## 2.2.6.8 Схема подключения имитационного входа расходомера

На **рисунке 2.9** представлена схема подключения имитационного входа расходомера. Требования к генератору и процедура беспродливной поверки расходомера описывается в документе «Инструкция. Преобразователи расхода вихревые «ЭМИС-ВИХРЬ 200 (ЭВ-200) Методика поверки» ЭВ-200.000.000.000.00 МП с изменениями №2.



**Рисунок 2.9 – Схема подключения имитационного входа расходомера**

2.2.6.9 По спец. заказу вместо кабельного ввода может быть установлен разъем типа 2РМГ. Схема подключения электронного блока по интерфейсу RS-485 приведена на **рисунке 2.10**, по токовой петле 4-20 мА – на **рисунке 2.11**.

Цепь	Конт
Питание U-	1
Питание U+	2
	3
	4
	5
	6
RS-485 A	7
RS-485 B	8
Част./имп. выход F-	9
Част./имп. выход F+	10

**Рисунок 2.10 – Схема подключения электронного блока по интерфейсу RS-485 при использовании разъема типа 2РМГ**

Цепь	Конт
Питание U-	1
Питание U+	2
	3
	4
	5
	6
Токовый выход I-	7
Токовый выход I+	8
Част./имп. выход F-	9
Част./имп. выход F+	10

**Рисунок 2.11 – Схема подключения электронного блока по токовой петле 4-20 мА при использовании разъема типа 2РМГ**

## 2.3 Использование

### 2.3.1 Подготовка к работе

2.3.1.1 Перед первым включением электрического питания преобразователя и пуском его в эксплуатацию необходимо:

- проверить правильность монтажа преобразователя на трубопроводе;
- проверить параметры электрического питания преобразователя;



- проверить правильность заземления корпуса преобразователя;
- проверить правильность подключения внешних устройств.

2.3.1.2 Параметры преобразователя, соответствующие заказу потребителя, внесены в паспорт преобразователя:

- условный диаметр проточной части преобразователя;
- диапазон измерения расхода;
- заводской номер;
- сетевой адрес преобразователя;
- значение степени демпфирования показаний объемного расхода выбирается из ряда целых чисел от 0 до 30 (по умолчанию установлено 10);
- измеряемая среда: жидкость;
- температурный диапазон измеряемой среды;
- К-фактор.

### 2.3.2 Ввод в эксплуатацию

Ввод в эксплуатацию преобразователя оформляется актом.

При вводе преобразователя в эксплуатацию в паспорте необходимо сделать отметку с указанием даты ввода и заверить её подписью лица, ответственного за эксплуатацию приборов.

### 2.3.3 Настройка и эксплуатация электронного блока

#### 2.3.3.1 Общая информация

Управление и настройка электронного блока может осуществляться:

- По протоколу Modbus;
- По протоколу HART

Для настройки электронного блока по интерфейсу RS-485 рекомендуется использовать фирменное ПО «ЭМИС Интегратор». Для настройки электронного блока по протоколу HART рекомендуется использовать DD библиотеку.

#### 2.3.3.2 Уровни доступа

В соответствии с Р 50.2.077-2014 «ГСИ. Испытания средств измерений в целях утверждения типа. Проверка защиты программного обеспечения» защита встроенного программного обеспечения от преднамеренных и непреднамеренных изменений соответствует уровню «высокий». В электронном блоке реализовано 3 уровня доступа:

- 0 – «Пользователь»
- 1 – «Оператор»
- 2 – «Максимальный».

Уровень доступа «Пользователь» позволяет редактировать регистры по протоколу Modbus или HART, отвечающие за настройку интерфейса RS-485 и параметры, индуцируемые на дисплее. Данный уровень доступа активируется при включении и остается активным до ввода пароля более высокого уровня.

Уровень доступа «Оператор» позволяет настраивать прибор на месте эксплуатации, при этом доступа к метрологически значимым данным нет. Для получения уровня доступа «Оператор» необходимо ввести пароль в регистре №138. Значение пароля по умолчанию – 1. Изменить пароль можно по протоколу Modbus RTU или HART. Уровень доступа сохраняется до выключения или перезагрузки прибора. При повторном включении прибора уровень доступа принимает значение «Пользователь».

Уровень доступа «Максимальный» позволяет изменять все регистры прибора. На плате питания электронного блока реализован микропереключатель SW1:1. Данный переключатель защищается фирменной гарантийной наклейкой. Для получения максимального уровня доступа переместить переключатель SW1:1 в положение ON.

#### 2.3.3.3 Управление электронным блоком по протоколу Modbus RTU

Цифровой интерфейс RS-485 позволяет производить настройку и опрос преобразователя с помощью ПК, объединять несколько преобразователей в сеть или подключать преобразователи к уже имеющейся сети с интерфейсом RS-485 и протоколом обмена **Modbus RTU**.

Для опроса и настройки преобразователя по цифровому интерфейсу с помощью персонального компьютера предназначена программа «**ЭМИС Интегратор**». Программа может поставляться по заказу, также программа доступна на сайте **emis-kip.ru**.

При поверке преобразователя может возникнуть необходимость изменить значения параметров, влияющих на погрешность измерения преобразователя. В преобразователе предусмотрена механическая защита от записи таких параметров. Защита реализована с помощью переключателя, расположенного на плате питания. Для снятия защиты от записи и получения возможности изменения защищенных параметров необходимо переключить джамперы, расположенные под гарантийной наклейкой «ЭМИС».

Подключение нескольких преобразователей в единую сеть по RS485 выполняется в соответствии с требованиями стандарта. При общей длине цифровой линии, превышающей 100 метров, на обоих её концах рекомендуется включать согласующие сопротивления  $R$  (резистор ОМЛТ 0,125 Вт, 150 Ом $\pm$ 10%).

При программировании преобразователя через интерфейс RS485 обмен данными производится в соответствии с протоколом **Modbus RTU** (публикация "Modicon Modbus Protocol Reference Guide P1-MBUS-300 Rev. G").

Скорость обмена данными выбирается из ряда: 2400, 4800; 9600; 19200; 38400, 57600, 115200 бит/сек, формат данных: 8 бит, 1 стоповый бит, без контроля на четность. По умолчанию установлена скорость обмена 38400 бит/сек.

Поддерживаются следующие команды Modbus RTU:

- команда 03 (прочитать регистры хранения);
- команда 04 (прочитать входные регистры);
- команда 06 (запись одного регистра);
- команда 10 (записать множественные регистры);
- команда 11 (получить идентификатор прибора).

Список поддерживаемых команд представлен в **таблице 2.4**.

**Таблица 2.4 – Список поддерживаемых команд протокола Modbus**

Наименование команды (функции)	Код функции (HEX)
Чтение входных регистров (Read Input Registers)	0x04
Чтения регистров хранения (Read Holdings Regisers)	0x03
Чтение идентификатора устройства	0x11
Запись одного регистра (Preset Single Register)	0x06
Запись нескольких регистров (Preset Multiple Registers)	0x10

Формат функций и полный список регистров представлен в **приложении Е**.

#### 2.3.3.4 Управление электронным блоком по протоколу HART

В электронном блоке расходомера реализована поддержка цифрового протокола HART версии 7. Технические характеристики протокола представлены в **разделе 1.3.2.4**. Переменные, передаваемые по умолчанию по протоколу HART, представлены в **таблице 2.5**. Для настройки электронного блока рекомендуется использовать DD библиотеку. Список всех поддерживаемых команд представлен в **приложении Ж**.

**Таблица 2.5 – Список переменных доступных по протоколу HART**

Наименование переменное	Описание	Фактическое значение
Первичная переменная (PV)	Первая переменная, передаваемая по протоколу HART	Объемный расход [м <sup>3</sup> /ч]
Вторичная переменная (SV)	Вторая переменная, передаваемая по протоколу HART	Температура [°C]
Третичная переменная (TV)	Третья переменная, передаваемая по протоколу HART	Накопленный объем [м <sup>3</sup> ]
Четвертичная переменная (QV)	Четвертая переменная, передаваемая по протоколу HART	Накопленный объем [л]

#### 2.3.3.5 Светодиодная индикация

Электронный блок вихреакустического расходомера оснащен двумя светодиодами. Красный светодиод индуцирует наличие питания на электронном блоке. Характер работы свечения зеленого светодиода позволяет определить режим работы прибора. Цикл работы светодиода составляет 6 с. Описание режима работы зелёного светодиода представлено в **таблице 2.6**.

Таблица 2.6 – Режим работы светодиода

Основной режим работы светодиода	Характер мигания светодиода	Режим работы прибора
Выключен	1 раз	Прибор исправен
Выключен	2 раза	Прибор не заполнен водой
Выключен	3 раза	Расход имеет большую дисперсию
Включен	2 раза	Один из сенсоров неисправен

## 2.3.3.6 Сумматоры

В электронном блоке реализован сумматор накопленных значений жидкости. Считать значение сумматоров можно по протоколу Modbus, HART, кроме того накопленные значения индуцируются на дисплее.

Доступ к сумматорам по протоколу Modbus и HART

Для сохранения точности вычислений сумматор реализован на двух входных (Input) 4-х байтных целочисленных регистрах типа Unsigned INT. В первом регистре хранится значение накопленного расхода в мл, во втором регистре хранится значение накопленного объема кубометрах (**таблица 2.7**).

Таблица 2.7 – Сумматоры накопленного расхода по протоколу Modbus

Тип регистра	Наименование регистра	Адрес регистра	Тип регистра
Входной регистр (input register)	Накопленный объем [мл]	302	UINT32
Входной регистр (input register)	Накопленный объем [м <sup>3</sup> ]	304	UINT32

Таблица 2.7а – Сумматоры накопленного расхода по протоколу HART

Наименование регистра	Тип регистра	Переменная HART
Накопленный объем [м <sup>3</sup> ]	Float	TV (по умолчанию)
Накопленный объем [мл]	Float	QV (по умолчанию)

Максимальное значение регистра «Накопленный объем в миллилитрах» - 999999 мл по протоколу Modbus, после чего происходит обнуление данного регистра, а к значению регистра «Накопленный объем в кубических метрах» прибавляется единица. Максимальное значение регистра «Накопленный объем в кубических метрах» - 999999999 м<sup>3</sup>. При превышении данного значения происходит обнуление регистра.

Обнуление регистра возможно только с 1 уровнем доступа. Для обнуления по протоколу Modbus необходимо записать нулевые значения в регистры хранения (Holding Register) указанные в **таблице 2.8**.

Таблица 2.8 – Регистры сброса сумматоров Modbus

Тип регистра	Наименование регистра	Адрес регистра	Тип регистра
Регистр хранения (Holding register)	Обнуление накопленного значения в миллилитрах	36	UINT32
Регистр хранения (Holding register)	Обнуление накопленного значения в кубических метрах	38	UINT32

Сброс регистров по протоколу HART возможен через DD библиотеку. Регистр сброса счетчиков расположен по пути: EVA-200 Menu –Device Settings - Actions – Reset Totalizers.

Время записи счетчиков в энергонезависимую память определяется в регистре «Периодичность записи счётчика» (**таблица 2.9**). По умолчанию время записи счётчиков 10 минут, при записи в регистр значения 0, запись счётчиков не производится.

Таблица 2.9 – Регистр периодичность записи счётчиков

Тип регистра	Наименование регистра	Адрес регистра	Тип регистра	HART
Регистр хранения (Holding register)	Периодичность записи счётчиков [мин]	22	UINT32	EVA-200 Menu – Device Settings – Process Vars Settings регистр Tot.save per [mins].

Изменение времени записи счётчиков по протоколу HART доступно через DD библиотеку. Путь – EVA-200 Menu – Device Settings – Process Vars Settings

Вывод сумматоров на дисплей

Накопленные значения в кубических метрах по умолчанию выводятся на вторую строку дисплея. Данные значения дублируют сумматоры, доступные по протоколу Modbus, количество знаков после запятой - 3, мантисса выводится с учётом округления.

Функция усреднения расхода

В электронном блоке реализована функция усреднения расхода. Данная функция позволяет демпфировать выходные сигналы расходомера. В **таблице 2.10** представлен адрес регистра усреднения расхода в протоколе Modbus.

Таблица 2.10 – Усреднение расхода по протоколу

Тип регистра	Наименование регистра	Адрес регистра	Тип регистра	HART
Регистр хранения (Holding register)	Время усреднения расхода	24	UINT32	EVA-200 Menu – Device Settings – Process Vars Settings регистр Flow Aver.Times[s]

Максимально возможное время демпфирования – 30 секунд, значение по умолчанию – 10 секунд.

### 2.3.3.7 Отсечки и фильтры

В электронном блоке реализовано несколько различных отсеков и фильтров. Настройка фильтров осуществляется по протоколу Modbus и HART (**таблица 2.11**).

Таблица 2.11 – Отсечки и фильтры

Тип регистра	Наименование регистра	Адрес регистра	Тип регистра	Hart
Регистр хранения (Holding register)	Отсечка минимального расхода [м <sup>3</sup> /ч]	26	FLOAT	EVA-200 MENU – Process Vars Setting – Flow Rate Cut-Off] [ m <sup>3</sup> /h]
Регистр хранения (Holding register)	Отсечка по амплитуде сигнала [y.e.]	84	FLOAT	EVA-200 MENU – Sensor Setting – Sig. Amplitude Cut-Of
Регистр хранения (Holding register)	Количество точек медианного фильтра	100	UINT32	EVA-200 MENU – Process Vars Setting – Mean Filt.lenght

В регистре «Отсечка по минимальному расходу» указывается минимальное значение расхода [м<sup>3</sup>/ч], которое будет фиксировать расходомер. Если фактическое значение расхода меньше значения отсеки, выходные сигналы расходомера принимают нулевые значения.

В регистре «Отсечка по амплитуде сигнала» указывается минимальная амплитуда сигнала, которая будет фиксироваться расходомером. Данная отсечка предназначена для устранения самохода электронного блока.

В электронном блоке реализован медианный фильтр, который предотвращает влияние на расходомер случайных помех с большой амплитудой сигнала. По умолчанию выбран медианный фильтр с 3 выборками. Допустимое значение количества выборок медианного фильтра: 3, 5, 7 и 9.

## 2.3.4 Функция подогрева

Функция подогрева включается автоматически при снижении температуры окружающего воздуха ниже  $-20^{\circ}\text{C}$ .

Мощность подогрева не превышает 3,2 Вт при напряжении питания 24 В.

## 2.3.5 Самодиагностика

В электронном блоке реализованы функции самодиагностики. Список параметров представлены в таблице 2.12. Получение полной диагностической информации доступно по Modbus и по протоколу HART. В случае, возникновения ошибки, на дисплее в правом верхнем углу индуцируется восклицательный знак. Если при этом, параметр, в котором произошла ошибка, выбран для отображение на дисплее, то его отображение будет инвертировано.

<b>№ диагностического бита</b>	<b>Тип неисправности</b>	<b>Описание неисправности</b>	<b>Рекомендуемое действие</b>
0	Расход вне метрологического диапазона	Расчётное значение расхода находится вне метрологического диапазона расходомера. Расход рассчитывается, но погрешность вычисления может превышать класс точности расходомера.	Проверить параметры технологического процесса и правильность выбора типоразмера расходомера
2	Частота на выходе больше 1000 Гц	Расчетное значение частоты на частотно-импульсном выходе расходомера больше 1000 Гц. Вероятная причина возникновения неисправности – ошибка при конфигурировании выхода расходомера.	Проверить параметры технологического процесса и настройки частотно-импульсного выхода.
5	Ошибка CRC при чтении FLASH	При чтении параметра из FLASH контрольная сумма оказалась не верна.	Обратиться в сервисную службу
6	Используются настройки по умолчанию	Ошибка при чтении заводских настроек расходомера. В качестве настроек использованы значения по умолчанию.	Обратиться в сервисную службу
7	Не удалось сохранить настройки	При записи значения регистра во FLASH произошла ошибка.	Обратиться в сервисную службу
8	Ток выхода 4-20 мА не соответствует расчетному	Расчётное значение тока на выходе отличается от фактического значения	Обратиться в сервисную службу
9	Часть параметров отсутствует в FLASH	При сохранении параметров во FLASH произошла ошибка	Обратиться в сервисную службу
15	Выход 4-20 мА находится в насыщении	Значение тока на выходе 4-20 мА превышает 20 мА	Проверить параметры технологического процесса и настройки токового выхода
17	Обрыв датчика температуры	Датчик температуры, установленный в проточной части находится в обрыве.	Проверить пайку проводов датчика температуры. Замерить сопротивление датчика температуры
20	Режим фиксированной частоты на частотно-импульсном выходе	На частотно-импульсном выходе формируется значение частоты, заданное в регистре 134 Modbus RTU либо Fixed Freq.Val HART.	Включена функция тестирования частотно-импульсного выхода. Для выключения записать в регистр 134 значение 0 либо перезагрузить электронный блок
21	Режим фиксированного тока для выхода 4-20 мА	На токовом выходе формируется значение тока, заданное в параметре Fixed Current Val по протоколу HART	Включена функция тестирования токового выхода. Для выключения записать в регистр 134 значение 0 либо перезагрузить блок

## 2.3.6 Возможные неисправности и способы их устранения

Возможные неисправности, обнаруживаемые по внешним признакам, и способы их устранения приведены в **таблице 2.13**.

**Таблица 2.13 – Способы устранения типовых неисправностей**

<b>Неисправность</b>	<b>Вероятная причина</b>	<b>Способ устранения</b>
1 При включенном питании и наличии потока подключенный регистрирующий прибор или программа «ЭМИС Интегратор» показывают расход равный «0». На частотном и цифровом выходах отсутствуют сигналы.	Неправильное подключение проводов питания и сигнальных проводов к преобразователю.	Произвести проверку подключения кабеля или проводов питания согласно схемам подключения.
	Обрыв проводов подключения питания или сигнальных проводов.	Проверить и в случае обрыва заменить кабель или провода питания и сигнальные провода.
	Напряжение питания не соответствует необходимому значению.	Проверить источник питания и установить напряжение питания в соответствии с требованиями РЭ.
	Расход ниже минимального расхода для данного типа преобразователя.	Открыть полностью запорно–регулирующую арматуру.
	Величина отсечки по силе сигнала преобразователя настроена неправильно.	Настроить виброустойчивость с помощью программы «ЭМИС Интегратор» путем уменьшения % величины отсечки по силе сигнала.
	При подсоединении по цифровому выходу неправильно выбран порт компьютера.	Необходимо через панель управления компьютера войти в раздел «Система» и определить номер порта компьютера, на который подсоединен прибор, после чего в настройках программы «ЭМИС Интегратор» установить соответствующий порт.
	Выход из строя электронного блока вследствие внешнего воздействия.	Заменить комплект электронных плат. С помощью программы «ЭМИС Интегратор» восстановить метрологические коэффициенты и настройки прибора. Цифровой файл с настройками прибора запрашивается на заводе-изготовителе. При этом все метрологические характеристики, указанные в паспорте, полностью сохраняются.
2 Показания мгновенного расхода на регистрирующем приборе нестабильны. Частотный выходной сигнал преобразователя нестабилен.	Монтаж преобразователя выполнен с нарушениями требований РЭ: - большая разница между диаметрами трубопровода и преобразователя; - не выдержана длина прямых участков;	Монтаж преобразователя произвести в соответствии с указаниями раздела 2.1 настоящего РЭ.
	Наличие газовых пузырей в жидкости.	Удалить газовые включения.
	Вышел из строя сенсор.	Заменить чувствительный элемент.
	Несоответствие реального расхода диапазону расхода установленной модели расходомера.	Заменить расходомер на другой, у которого, диапазон измеряемого расхода соответствует реальному расходу.

2.3.6.1 В случае, если не удастся устранить неисправность и отремонтировать преобразователь, или не удастся при плановой поверке преобразователя получить заявленные метрологические характеристики, необходимо обратиться на предприятие-изготовитель или в сервисный центр.

Пример оформления рекламационного акта возврата расходомера и его гарантийного ремонта приведен в паспорте, поставляемом с прибором.

2.3.6.2 Свечение красного светодиода сигнализирует о наличии питания. Зеленый светодиод мигает при поступлении импульса на импульсный выход преобразователя.

2.3.6.3 Ремонт преобразователей допускается только с применением ЗИП производства ЗАО "ЭМИС". Производитель не несет гарантийных обязательств в случае ремонта преобразователей при помощи ЗИП стороннего изготовителя.

### 3 ТЕХНИЧЕСКОЕ ОБСЛУЖИВАНИЕ

Техническое обслуживание преобразователей взрывозащищенного исполнения должно проводиться в соответствии с ГОСТ 30852.16.

Преобразователь в процессе эксплуатации не требует специального технического обслуживания, кроме периодического осмотра с целью проверки условий эксплуатации.

Периодичность осмотра зависит от условий эксплуатации и определяется предприятием, ведущим техническое обслуживание.

Особое внимание необходимо уделять контролю технологических параметров измеряемой среды, в частности, давлению в трубопроводе, и не допускать режимов эксплуатации, способствующих возникновению явления кавитации, т.е. образованию в жидкости полостей, заполненных газом, паром или их смесью. Кавитационные пузырьки образуются, когда давление в потоке жидкости за преобразователем становится ниже некоторого критического значения. В п. 2.1.5 приведена формула расчета избыточного критического давления.

Несоблюдение условий эксплуатации может привести к выходу из строя преобразователя или погрешности измерений, превышающей нормируемые параметры.

В случае отказа преобразователя и невозможности устранения неисправности на месте эксплуатации преобразователь необходимо демонтировать, а на его место установить технологическую вставку (имитатор преобразователя) соответствующего размера. Чертежи технологических вставок приведены в *приложении В*.

### 4 ПОВЕРКА

Первичной проверке подвергаются преобразователи при выпуске из производства, прошедшие приемо-сдаточные испытания и принятые службой, отвечающей за качество, на соответствие требованиям ТУ 4213-017-14145564-2009.

Проверка преобразователей в объеме первичной проверки проводится также в следующих случаях:

- при хранении преобразователя перед вводом в эксплуатацию более 36 месяцев;
- после ремонта преобразователя с демонтажем с трубопровода;

Периодическая проверка подлежат приборы, находящиеся в эксплуатации, и после ремонта.

Интервал между проверками преобразователей – 4 (четыре) года.

Проверка преобразователей проводится согласно Методике проверки ЭВ-200.000.000.000.00 МП.

*Примечание - внеочередная проверка проводится в процессе эксплуатации, если необходимо удостовериться в исправности преобразователя, при повреждении пломб или утрате документов, подтверждающих прохождение очередной проверки.*

### 5 ПЕРЕЧЕНЬ ВОЗМОЖНЫХ ОТКАЗОВ

Перечень возможных отказов (в т.ч. критических):

- потеря герметичности по отношению к внешней среде по корпусным деталям, связанная с разрушением;
- потеря герметичности по отношению к внешней среде по прокладочному соединению;
- потеря герметичности в разъемных соединениях;
- несоответствие требованиям **таблицы 1.4**.

К критериям предельного состояния расходомеров относят:

- достижение назначенных показателей;
- начальную стадию нарушения цельности корпусных деталей (потение, капельную течь);
- необратимое разрушение деталей, вызванное коррозией, эрозией и старением материалов;
- превышение предельно допустимых дефектов металла корпусных деталей и сварных швов;
- изменение (уменьшение) толщин стенок корпусных деталей до минимально допускаемых прочностным расчетом величин;
- изменение (уменьшение) размеров тела обтекания до минимально допускаемых расчетом величин погрешности;
- выход из строя сенсора расходомера;

Возможные ошибочные действия персонала, приводящие к отказу, инциденту или аварии.

Для обеспечения безопасности работы запрещается:

- использовать арматуру для работы в условиях, не соответствующих указанным в паспорте;
- использовать гаечные ключи, большие по размеру, чем размеры крепежных деталей;
- производить работы по демонтажу, техническому обслуживанию и ремонту при наличии давления рабочей среды в трубопроводе;
- производить подключение к электрическим цепям по схемам, не соответствующим руководству по эксплуатации;
- эксплуатировать расходомер при отсутствии эксплуатационной документации.

При инциденте, критическом отказе или аварии необходимо прекратить подачу рабочей среды на аварийный расходомер. Отключить расходомер от электрических цепей.

Эксплуатационные случаи, не признающиеся гарантийными, но не ограничиваясь:

- нарушены пломбы изготовителя;
- отсутствие паспорта преобразователя или в паспорте отсутствует отметка о вводе преобразователя в эксплуатацию, выполненная организацией, осуществившей ввод;
- механическое повреждение сенсора, тела обтекания (отсутствие, коррозия, деформация или смещение), проточной части (коррозия, деформация, следы механического воздействия);
- разгерметизация (попадание измеряемой среды в стойку и (или) корпус электронного блока) проточной части вследствие нарушения правил эксплуатации и (или) применения в рабочих условиях, отличных от опросного листа и (или) технического задания в иной форме на изготовление и поставку (в частности, но не ограничиваясь, превышение допустимых значений температуры и давления);
- наличие в проточной части инородных предметов;
- деформация и отсутствие элементов и составных частей;
- наличие признаков и (или) последствий превышения предельных параметров напряжения и тока в электрических цепях электронных плат;
- наличие следов перегрева и (или) отсутствие компонентов электронных плат, а также токоведущих дорожек электронных плат;
- выход из строя электронных плат вследствие попадания газов и (или) воды и (или) иной жидкости через незатянутые кабельные вводы и крышки;
- самостоятельный ремонт, разборка и сборка, замена элементов, деталей и составных частей, а также внесение изменений в работу программного обеспечения преобразователя, изменение заводских настроек, выходящих за пределы заданного уровня доступа, самостоятельно (без согласования с заводом-изготовителем);
- применение на рабочей среде и (или) в рабочих условиях, отличающихся от указанных в опросном листе и (или) техническом задании в иной форме на изготовление и поставку оборудования без согласования с заводом-изготовителем.

## 6 ХРАНЕНИЕ

Преобразователи после распаковывания должны храниться на стеллажах в закрытом помещении. Условия хранения в распакованном виде – 2 (С) по [ГОСТ 15150](#) при температуре окружающей среды от минус 50 до плюс 40 °С и относительной влажности воздуха до 95% при 25°С без конденсации влаги.

Помещать преобразователи один на другой не разрешается.

В зимнее время распаковывать преобразователи необходимо после выдержки в отапливаемом помещении в течение 3 ч.

Длительное хранение преобразователей рекомендуется производить в упаковке предприятия - изготовителя.

## 7 ТРАНСПОРТИРОВАНИЕ

Преобразователи в транспортной упаковке предприятия-изготовителя транспортируются любым видом транспорта в соответствии с условиями 4 (Ж2) по [ГОСТ 15150](#) при температуре окружающей среды от минус 50°С до плюс 50°С и относительной влажности воздуха до 100% при 25°С.

Время пребывания преобразователя в условиях транспортирования не должно превышать одного месяца.

При погрузке, транспортировании и выгрузке преобразователей должны выполняться требования указанные на упаковке манипуляционных знаков.

При транспортировании должна быть обеспечена защита преобразователей от атмосферных осадков.

## 8 УТИЛИЗАЦИЯ

Преобразователи не содержат вредных веществ и компонентов, представляющих опасность для здоровья людей и окружающей среды в процессе и после окончания срока службы и при утилизации.

Утилизации подлежат преобразователи, выработавшие ресурс и непригодные к дальнейшей эксплуатации (поврежденные, разбитые и т.п.).

Преобразователи, выработавшие ресурс, не подлежат размещению на полигоне ТБО.

Утилизация преобразователей производится специализированными организациями в порядке, установленном законодательством Российской Федерации.

После передачи на утилизацию и разборки преобразователей детали конструкции, годные для дальнейшего употребления, не содержащие следов коррозии и механических воздействий, допускается

[http://emis-kip.ru/ru/prod/vihrevoj\\_rashodomer/](http://emis-kip.ru/ru/prod/vihrevoj_rashodomer/)



использовать в качестве запасных частей. Полезные компоненты преобразователей (черные металлы, цветные металлы, элементы микросхем, пластик ABS и пр.) направляются на вторичную переработку;

Электронные компоненты, извлеченные из преобразователей, дальнейшему использованию не подлежат.

Преобразователи поставляются потребителю в картонной, полимерной или деревянной таре. Упаковочные материалы передаются на утилизацию (вторичную переработку) специализированным организациям.

Утилизация преобразователя осуществляется отдельно по группам материалов: пластмассовые элементы, металлические элементы корпуса и крепежные элементы.

## 9 СВЕДЕНИЯ О СОДЕРЖАНИИ ДРАГОЦЕННЫХ МЕТАЛЛОВ

Преобразователи не содержат драгоценных металлов.

## Приложение А

(справочное)

## Перечень ссылочных документов

Обозначение документа	Наименование
<a href="#">ГОСТ 28498-90</a>	Термометры жидкостные стеклянные. Общие технические требования. Методы испытаний
<a href="#">ГОСТ 27.003-2016</a>	Надежность в технике. Состав и общие правила задания требований по надежности
ГОСТ 9064-75	Гайки для фланцевых соединений с температурой среды от 0 до 650°C
<a href="#">ГОСТ 8732-78</a>	Трубы стальные бесшовные горячедеформированные. Сортамент
<a href="#">ГОСТ 8734-75</a>	Трубы стальные бесшовные холоднодеформированные. Сортамент
<a href="#">ГОСТ 12971-67</a>	Таблички прямоугольные для машин и приборов. Размеры
<a href="#">ГОСТ 14254-2015</a>	Степени защиты, обеспечиваемые оболочками (Код IP)
<a href="#">ГОСТ Р 52931-2008</a>	Приборы контроля и регулирования технологических процессов. Общие технические условия
<a href="#">ГОСТ 15150-69</a>	Машины, приборы и другие технические изделия. Исполнения для различных климатических районов. Категории, условия эксплуатации, хранения и транспортирования в части воздействия климатических факторов внешней среды
<a href="#">ГОСТ Р 50648-94</a>	Совместимость технических средств электромагнитная. Устойчивость к магнитному полю промышленной частоты. Технические требования и методы испытаний
<a href="#">ГОСТ 22261-94</a>	Средства измерений электрических и магнитных величин. Общие технические условия
<a href="#">ГОСТ 26.011-80</a>	Средства измерений и автоматизации. Сигналы тока и напряжения электрические непрерывные входные и выходные
<a href="#">ГОСТ 26.010-80</a>	Средства измерений и автоматизации. Сигналы частотные электрические непрерывные входные и выходные
<a href="#">ГОСТ 31610.0-2014</a> (IEC 60079-0:2011)	Взрывоопасные среды. Часть 0. Оборудование. Общие требования
<a href="#">ГОСТ IEC 60079-1-2011</a>	Взрывоопасные среды. Часть 1. Оборудование с видом взрывозащиты "взрывонепроницаемые оболочки "d"
<a href="#">ГОСТ 31610.11-2014</a> (IEC 60079-11:2014)	Взрывоопасные среды. Часть 11. Оборудование с видом взрывозащиты "искробезопасная электрическая цепь "i"
<a href="#">ГОСТ 31610.17-2012</a> (IEC 60079-17:2002)	Электрооборудование для взрывоопасных газовых сред. Часть 17. Проверка и техническое обслуживание электроустановок во взрывоопасных зонах (кроме подземных выработок)
<a href="#">ГОСТ 33259-2015</a>	Фланцы арматуры, соединительных частей и трубопроводов на номинальное давление до PN 250
<a href="#">ПР 50.2.104-09</a>	ГСИ. Порядок проведения испытаний стандартных образцов или средств измерений в целях утверждения типа

## Приложение Б

(обязательное)

## Расположение зажимов клеммной колодки электронного блока

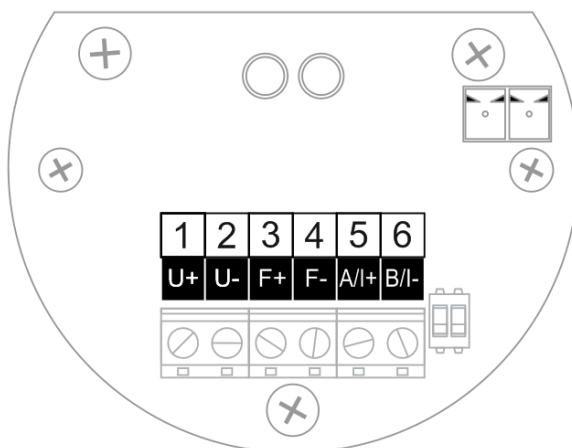


Рисунок Б.1 – Расположение зажимов клеммной колодки электронного блока

Номер зажима	Условное обозначение	Назначение зажима
1	<b>U+</b>	провод питания
2	<b>U-</b>	провод питания
3	<b>F+</b>	провод частотного сигнала
4	<b>F-</b>	провод частотного сигнала
5	<b>A/ I+</b>	провод цифрового сигнала RS485 или провод аналогового выхода 4-20мА+HART
6	<b>B/ I-</b>	провод цифрового сигнала RS485 или провод аналогового выхода 4-20мА+HART

**Замечания по источникам питания:**

- Источник питания ИП1 используется для питания расходомера в целом (логика, дисплей, цифровой выход ModBUS и т.д.) и является обязательным.
- Источник питания ИП2 используется для питания частотно-импульсного выхода.
- При использовании имитатора расхода не рекомендуется использовать ИП1 с заземлением вторичной цепи.
- Генератор сигналов должен формировать сигнал синусоидальной формы амплитудой не более 1 В.

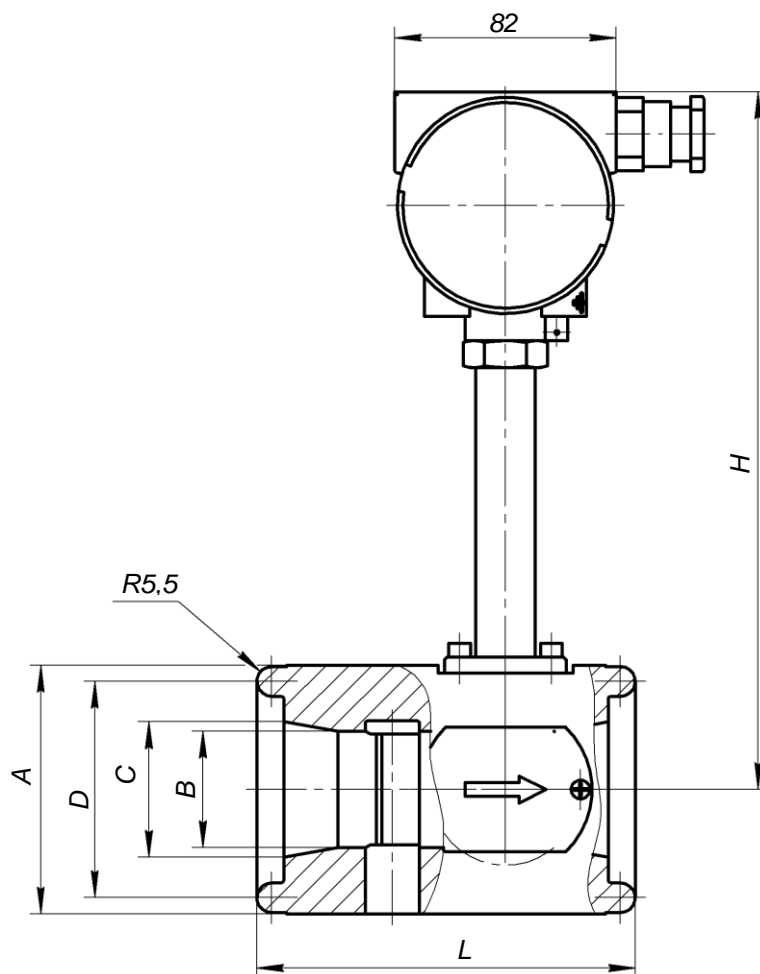
**Замечания по дополнительным интерфейсам:**

- В зависимости от заказа электронный блок оснащен дополнительным интерфейсом RS-485 или токовой петлей 4-20 мА с цифровым интерфейсом HART™ согласно стандарту BELL 202.

## Приложение В

(справочное)

**Габаритные, присоединительные размеры и масса преобразователей расхода.**



Типоразмер	A, мм	B, мм	C, мм	D, мм	L, мм	H, мм	Масса, кг
50/10	92	20	46	80	140	260	8,5
50/25		35				260	8,1
50/50		43	260			7,7	
50/60		50	50			260	7,5
80/20	140	32	71	128	160	282	17,3
80/35		40				282	16,7
80/50		45	282			16,2	
80/150		72	90			282	15
100/25	140	35	90	128	160	282	17
100/50		45				282	16,5
100/120		65	282			14,3	
100/200		80	282			13,3	
100/300	140	102	102	167	149	285	12,9
150/500		132	146			306	17,2

Рисунок В.1 - Размеры преобразователей исполнения «ППД»

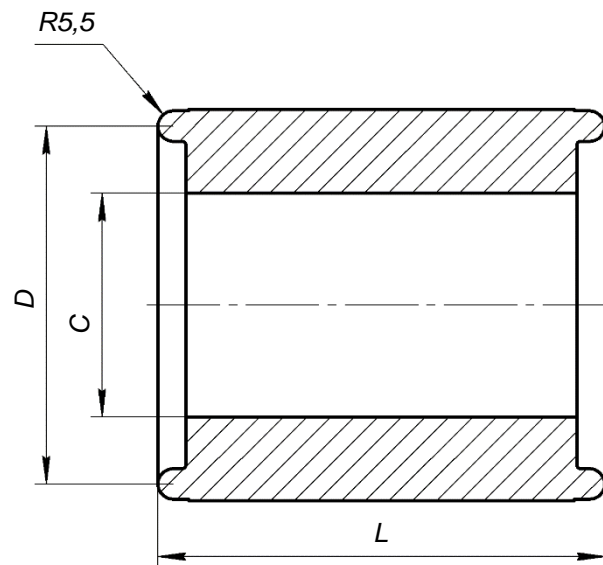


Рисунок В.2 – Размеры монтажных вставок (размеры рис. В1)

## Приложение Г

(справочное)

В состав КМЧ входят 2 фланца, крепежные детали – шпильки, гайки и, их типоразмер и количество указаны в таблицах ниже.

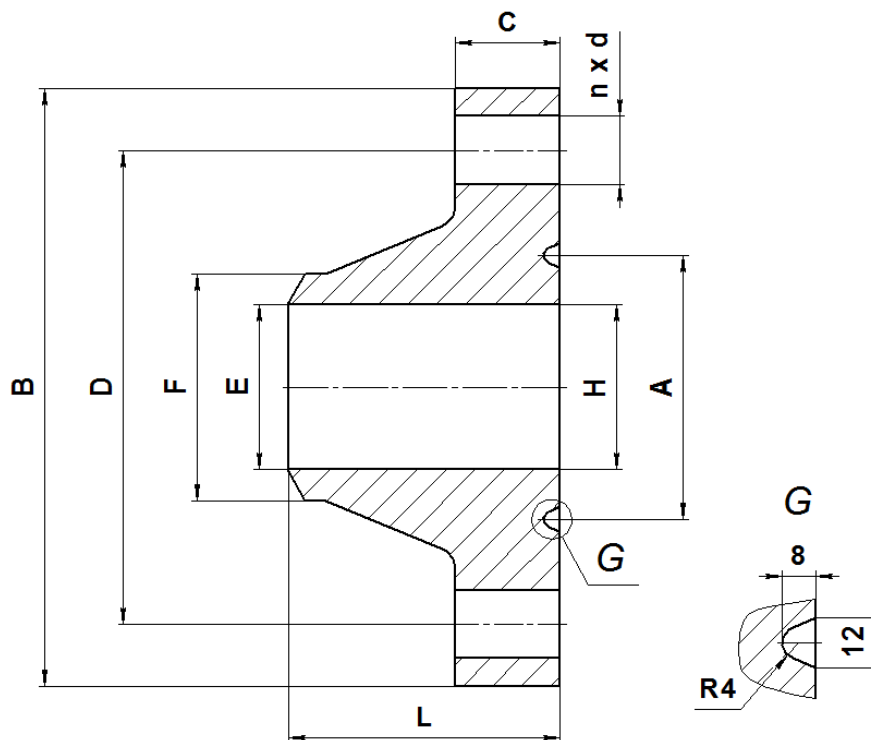


Рисунок Г.1 – Размеры фланцев КМЧ для преобразователей

Таблица Г.1 – Размеры фланцев КМЧ

Типоразмер	A, мм	B, мм	C, мм	D, мм	E, мм	F, мм	H, мм	L, мм	n, шт	d, мм	Масса, кг
Максимальное давление измеряемой среды до 25 МПа											
50/10, 50/20, 50/25, 50/50, 50/60	80	200	37	160	46	61	-	60	8	26	7,8
80/20, 80/35, 80/50	128	260	38	210	71	90	-	60	8	30	14
80/150	128	260	38	210	71	90	80	60	8	30	14
100/25, 100/50, 100/120, 100/200	128	260	38	210	90	114	-	60	8	30	13
100/300	128	260	38	210	90	114	102	60	8	30	13
150/500	167	390	68	320	142	178	-	160	12	36	56
Максимальное давление измеряемой среды свыше 25 МПа до 30 МПа											
50/10, 50/20, 50/25, 50/50, 50/60	80	200	38	150	46	61	-	85	8	26	8,2
80/20, 80/35, 80/50	128	255	46	200	71	102	-	102	8	30	17
80/150	128	255	46	200	71	102	80	102	8	30	17
100/25, 100/50, 100/120, 100/200	128	300	54	235	90	127	-	120	8	33	28
100/300	128	300	54	235	90	127	102	120	8	33	28
150/500	167	390	68	320	142	178	-	160	12	36	55,6

Таблица Г.2 – Крепежные детали КМЧ

Типоразмер	Шпилька <a href="#">ГОСТ 9066</a>	Гайка <a href="#">ГОСТ 9064</a>	Количество, шт.		
			Фланцы	Шпильки	Гайки
Максимальное давление измеряемой среды до 25 МПа					
50/10, 50/20, 50/25, 50/50, 50/60	AM24x260	AM24 (S36)	2	8	20
80/20, 80/35, 80/50, 80/150	AM27x320	AM27 (S41)	2	8	20
100/25, 100/50, 100/120, 100/200, 100/300	AM27x320	AM27 (S41)	2	8	20
150/500	AM30x360	AM30 (S46)	2	12	28
Максимальное давление измеряемой среды свыше 25 МПа до 30 МПа					
50/10, 50/20, 50/25, 50/50, 50/60	AM24x260	AM24 (S36)	2	8	20
80/20, 80/35, 80/50, 80/150	AM27x320	AM27 (S46)	2	8	20
100/25, 100/50, 100/120, 100/200, 100/300	AM30x360	AM30 (S46)	2	8	20
150/500	AM30x360	AM30 (S46)	2	12	28

Примечание: 1. Две шпильки из комплекта имеют резьбу по всей длине.  
2. Прокладки отсутствуют.

Таблица Г.3 – Материал крепежных деталей КМЧ

Состав КМЧ	Исполнение преобразователя	Стандартное исполнение	Исполнение под заказ*
Шпильки, болты	Все	Оцинкованная сталь	12X18H10T, 30ХМА
Гайки, шайбы	Все	Оцинкованная сталь	12X18H10T, 30ХМА

Примечание: \* По согласованию с заказчиком возможно изготовление из других материалов.

Таблица Г.4 – Рекомендуемый типоразмер трубопровода (Наружный диаметр x Толщина стенки)

Типоразмер ЭВ200-ППД	ряд 1	ряд 2
50/*	60x7	57x5
80/*	89x9	89x8
100/*	114x12	108x9
150/500	168x13	178x18

Примечание: Рекомендуется применять трубы по [ГОСТ 8732](#), [ГОСТ 8734](#).

## Приложение Д

(обязательное)

Перечень средств измерений, используемых при поверке

**Таблица Д.1 – Перечень средств измерений и вспомогательного оборудования, используемого при определении погрешности преобразователей на расходомерной установке**

Наименование	Тип	Технические характеристики
1. Термометр ртутный стеклянный лабораторный	ТЛ ГОСТ 28849-90	Пределы измерения 0 – 55 °С, цена деления шкалы 0,1 °С
2. Источник питания постоянного тока – 2 шт.	Б5-45 ЕЭ3.233.219 ТУ	Верхний предел напряжения постоянного тока 49,9 В, ток до 100 мА.
3. Частотомер электронно-счетный	ЧЗ-88 по ТУ ВУ 100039847.076-2006	диапазон частот входных сигналов от 0,1 Гц до 200 МГц
4. Секундомер	СТЦ-1 ТУ25-07.1353-77	Погрешность измерения $\pm 0,1$ секунд.
5. Персональный компьютер		Персональный компьютер с установленной ОС не ниже Windows 95/98/2000, программой «ЭМИС Интегратор» и наличием свободного COM – порта.
6. Поверочная установка	УПСЖ 150/ВМ ТУ 4381-001- 55749794-2002	Диапазон расхода от 0,03 до 150 м <sup>3</sup> /ч, основная относительная погрешность измерения методом сличения не более $\pm 0,25$ %, объемно-весовым методом – не более $\pm 0,05$ %.

*Примечание - Допускается использовать средства поверки, не предусмотренные настоящим перечнем, при условии, что их технические и метрологические характеристики не уступают указанным. Средства измерения должны быть поверены и иметь отметки в формулярах или паспортах.*



**Таблица Д.2 – Перечень средств измерений и вспомогательного оборудования, используемого при определении погрешности преобразователей имитационным методом**

Наименование	Тип	Технические характеристики
1. Термометр ртутный стеклянный лабораторный	ТЛ ГОСТ 28849-90	Пределы измерения 0 – 55 °С, цена деления шкалы 0,1 °С
2. Источник питания постоянного тока	Б5-44 ТУ 3.233.219	Верхний предел напряжения постоянного тока 49,9 В, ток до 100 мА.
3. Частотомер электронно-счетный	ЧЗ-88 по ТУ ВУ 100039847.076-2006	диапазон частот входных сигналов от 0,1 Гц до 200 МГц
4. Секундомер	СТЦ-1 ТУ25-07.1353-77	Погрешность измерения $\pm 0,1$ секунд.
5. Микрометры рычажные	0-25 и 25-50 ТУ 2-034-227-87	Погрешность измерения не более $\pm 0,01$ %
6. Штангенциркуль электронный	ЩЦЦ-150 ГОСТ 166-89	Погрешность измерения не более $\pm 0,03$ %
7. Генератор сигналов	Г6-27 ГОСТ 22261-94	Диапазон частот 0,3 Гц...3 МГц, стабильность не менее 0,05 %
8. Вольтметр цифровой	В7-65/5	Пределы измерений от (0-0,05) до 1000 В, класс точности 0,02 % + 5 ед.мл. разряда.
9. Магазин сопротивлений	P4831	Сопротивление до 1000 Ом, относительная погрешность задания сопротивления не более $\pm 0,05$ %.
10. Персональный компьютер	ПК - IBM совместимый	Компьютер с ОС Windows 95/98/2000/XP/Vista/7 и установленной программой «ЭМИС-Интегратор» и наличием свободного COM или USB порта и линейного выхода.
11. Осциллограф	С1-117/1 ТГ2.044.016ТУ	Диапазон не менее 100 кГц, чувствительность не менее 10 мВ/дел.
12. Преобразователь интерфейса RS485 / USB	ЭМИС-СИСТЕМА 750	

*Примечание - Допускается использовать средства поверки, не предусмотренные настоящим перечнем, при условии, что их технические и метрологические характеристики не уступают указанным. Средства измерения должны быть поверены и иметь отметки в формулярах или паспортах.*

## Приложение Е (обязательное)

### Карта регистров протокола Modbus

Протокол интерфейса практически полностью повторяет спецификации протокола Modbus RTU (Rev.G). Поддерживаются следующие функции:

**Таблица Е.1 – Поддерживаемые функции**

Наименование команды (функции)	Код функции (HEX)	Код подфункции (HEX)
Стандартные команды:		
Чтение входных регистров	04	
Чтение регистров хранения	03	
Чтение идентификатора устройства	11	
Запись множественных регистров	10	

Особенности выполнения отдельных функций будут указаны при их описании.

#### Функция 04h (чтение входных регистров)

Данную функцию можно использовать только для чтения входных регистров. Далее для описания формата регистров будут использоваться обозначения:

Float двоичное 32-битное число в формате IEEE 754-2008

Uint 32 двоичное 32-битное число без знака

Регистры длиной 32 бит размещаются по двум последовательно расположенным логическим адресам в порядке младшее слово, старшее слово. Формат запроса и ответа – стандартный. Поскольку оба допустимых типа данных занимают по два регистра, адрес запрашиваемых данных и количество регистров во всех командах всегда должны иметь четные значения.

Числа в формате Float состоят из четырех байтов, например число 0,01 в формате IEEE754 представляется как 3c23d70a. В данной реализации протокола для данного числа байты передаются в последовательности d7, 0a, 3c, 23.

Числа в формате Uint32 состоят из четырех байтов. В данной реализации протокола для числа 12d756a0h байты передаются в последовательности 56, a0, 12, d7.

Ограничение на длину запрашиваемого блока данных соответствует принятому в Modbus RTU.

#### Функция 03h (чтение регистров хранения)

Данную функцию можно использовать только для чтения регистров хранения, формат запроса и ответа стандартный. По причине ограничений протокола максимальное количество регистров, которое может быть получено каждой командой, равно 126.

#### Функция 11h (чтение идентификатора устройства)

Запрос – стандартный.

Ответная посылка содержит:

Адрес

Код функции 11h

Количество байт - 12

Байт FFh

Индикатор включения FFh

Дополнительные данные - ASCII-строка «EV200 v8.56» (все символы из латинского алфавита)

Контрольная сумма CRC16

Две цифры после точки обозначают подверсию программы и в дальнейшем могут изменяться.

#### Функция 10h (запись множественных регистров)

Запрос и ответ стандартные. Из-за ограничений протокола максимальное количество регистров, которое может быть записано одной командой, равно 126. формат запроса и ответа стандартный.

Пояснения к таблицам.

Переменные в формате чисел с плавающей точкой (float) и 32-битные целые числа без знака (int32) занимают по два следующих подряд регистра. В этих случаях качестве адреса указывается регистр с меньшим номером.

Регистры хранения считываются функцией 03, модифицируются функцией 16 (10 Hex).

Входные регистры считываются функцией 04.

Уровни доступа кодируются следующим образом: номер 0 – свободная модификация пользователем, уровни 1 – возможность модификации после ввода пароля соответствующего или большего уровня, уровень 2 – регистры можно модифицировать только при включении переключателя SW1:1 на плате питания.

Для таблиц, содержащих параметры в формате чисел с плавающей точкой, указывается адрес первого элемента таблицы, адрес каждого последующего элемента увеличивается на 2. Это связано с тем, что каждое число с плавающей точкой фактически размещается в двух 16-битных регистрах Modbus..

**Таблица E.2 – Регистры хранения (holding registers в терминологии протокола Modbus)**

Адрес	Тип	Описание переменной	Уровень доступа
0	UINT32	Адрес устройства в сети Modbus в сети RS485. Должен быть в диапазоне от 0 до 247 согласно спецификации протокола.	0
2	UINT32	Скорость приемо-передачи в сети Modbus по интерфейсу RS485. Должна быть из ряда 2400, 4800, 9600, 19200, 38400, 57600, 115200	0
4	UINT32	Верхняя частота полосового фильтра	1
6	UINT32	Проверка на четность по интерфейсу RS485. Кодируется следующим образом: 0 – без проверки на четность 1 – проверка на четность 2 – проверка на нечетность	0
8	UINT32	Конфигурация режимов работы частотного выход. Биты имеют следующее назначение: бит 0: 1 – параметр P1 (регистр 10) задает цену импульса (л или кг); 0 - задаются верхние пределы расхода и частоты, верхний предел расхода в регистре P1, диапазон частот от 0 до P2 (Гц). P2 задается в регистре 12. бит 1: 1 – в регистре 14 задается длительность (мкс); 0 – в регистре 14 задается скважность в %%; бит 2: 0 – в частоту преобразуется массовый расход (т/ч) (не использовать !), 1 – в частоту преобразуется объемный расход (м <sup>3</sup> /ч);	1
10	FLOAT	Цена импульса/URV расхода. Цена импульса [л/имп] для импульсного режима или верхний предел расхода для частотного режима	1
12	FLOAT	Верхняя граница частоты [Гц]. Используется в частотном режиме. Параметр хранит верхнюю границу частоты [Гц], соответствующую верхнему пределу расхода	1
14	UINT32	Длительность импульса[мкс]/Скважность[%]	1
16	UINT32	Конфигурация режимов работы токового выхода 4-20 мА	1
18	FLOAT	Нижний предел диапазона для токового выхода (LRV)	1
20	FLOAT	Верхний предел диапазона для токового выхода (URV)	1
22	UINT32	Периодичность сохранения счетчиков [мин]. При нулевом значении запись не производится	1
24	UINT32	Время усреднения расхода в секундах (менее 30 сек) [с]	1
26	FLOAT	Отсечка минимального расхода [м <sup>3</sup> /ч]	1
28	UINT32	Серийный номер прибора	2
30	FLOAT	Время демпфирования [с]	1
32	FLOAT	Отношение расхода (м <sup>3</sup> /ч) к частоте вихрей (Гц)	2
34	FLOAT	Температурная коррекция расхода	2
36	UINT32	Накопленный объем [миллилитры]	2
38	UINT32	Накопленный объем [м <sup>3</sup> ]	2
40	FLOAT	Таблица коррекции расхода в зависимости от частоты частота в Гц – коррекция в %	2
80	FLOAT	Регистр управления функциями настройки и проверки выходов	1
82	FLOAT	Отсечка по глубине фазовой модуляции [УЕ]	1
84	FLOAT	Отсечка по амплитуде сигнала [УЕ]	1
86	FLOAT	Аддитивная поправка ЦАП токовой петли*	2

Адрес	Тип	Описание переменной	Уровень доступа
88	FLOAT	Мультипликативная поправка ЦАП токовой петли*	2
90	UINT32	Регистр запуска действия. Выбранное действие активируется, при записи соответствующего бита 0 – Перезапуск прибора 1 – Сброс счетчиков 2 – Активация беспроточной поверки 3 – Включение отсечки высокой частоты	1
92	FLOAT	Фиксированный ток токового выхода [mA]*	1
94	UINT32	Длина буфера для определения СКО	1
96	UINT32	Нижняя частота полосового фильтра	1
98	FLOAT	СКО сигнала для включения ФНЧ (LRV)	1
100	UINT32	Количество точек медианного фильтра	1
102	FLOAT	Мультипликативная поправка датчика температуры	2
104	FLOAT	Аддитивная поправка датчика температуры	2
106	UINT32	Максимальное значение частоты вихреобразования	1
108	FLOAT	Коэффициент масштабирования	2
110	UINT32	Настройка дисплея	0
112	UINT32	Конфигурационный регистр HART	1
114	UINT32	SV переменная HART	1
116	UINT32	TV переменная HART	1
118	UINT32	QV переменная HART	1
120		Период HART	1
122		Дата HART	1
124		Счетчик изменений HART	3
126		Статусы HART	3
128	UINT32	Задержка вывода ошибок	1
130	FLOAT	Уровень сигнала несущей для отключения ФНЧ (URV)	0
132	UINT32	Частота несущей, кГц	3
134	FLOAT	Фиксированная частота частотно-импульсного выхода	1
136	UINT32	Запись пароля	3
138	UINT32	Ввод пароля оператора (уровень 1)	1

\* данные регистры предназначены для прибора с модулем расширения HART

**Таблица Е.3 – Входные регистры (input registers в терминологии протокола Modbus)**

Адрес	Тип	Описание переменной	Примечания
300	UINT32	Диагностический регистр. Единичные значения битов кодируют следующие ситуации: 0 – Расход вне метрологического диапазона 2 – Частота на Ч/И выходе больше 1000 Гц 8 – Ток выхода 4-20 мА не соответствует расчетному 15 – Выход 4-20 мА находится в насыщении 17 – Обрыв датчика температуры 21 – Режим фиксированного тока для выхода 4-20 мА	
302	UINT32	Накопленный объем [мл]	
304	UINT32	Накопленный объем [м <sup>3</sup> ]	
306	FLOAT	Расход объемный [м <sup>3</sup> /ч]	
308	FLOAT	Стандартное отклонение расхода	
310	FLOAT	Сопrotивление датчика температуры [Ом]	
312	FLOAT	Температура [°C]	
314	FLOAT	Выходной ток аналогового выхода [mA]*	
316	FLOAT	Выходная частота на Ч/И выходе [Гц]	
318	FLOAT	Амплитуда принятого сигнала 1 МГц (RMS) [УЕ]	
320	FLOAT	Глубина фазовой модуляции [УЕ]	
322	FLOAT	Дисперсия спектра [УЕ]	
324	FLOAT	Частота вихреобразования [Гц]	
326	FLOAT	Частота сигнала на входе беспроточной поверки [Гц]	
328	UINT32	Текущий уровень доступа	
330	FLOAT	Стандартное отклонение расхода	

332	UINT32	Максимальная расчетная частота	
334	UINT32	Сумматор типа float для HART протокола [м <sup>3</sup> ]	
335	UINT32	Сумматор типа float для HART протокола [мл]	
338	UINT32	Время работы с момента включения [с]	
340	UINT32	Версия интерфейсной платы	
342	UINT32	Версия ПО	
344	UINT32	Системный регистр	
346	UINT32	Индекс пика в спектре	
348	UINT32	Системный регистр	
350	FLOAT	Значение пика в спектре	
352	FLOAT	Индекс пика в спектре	
354	UINT32	Минимальный индекс	
356	UINT32	Максимальный индекс	
358	FLOAT	СКО глубины фазовой модуляции сигнала [УЕ]	
360	FLOAT	Частота второй максимальной гармоники [Гц]	
362	UINT32	Системный регистр	
364	UINT32	Контрольная сумма программного кода	
366	UINT32	Контрольная сумма метрологически значимых переменных	
368	UINT32	Текущая скважность генератора в %	

\* данные регистры предназначены для прибора с модулем расширения HART

## Приложение Ж

(обязательное)

## Описание DD библиотеки протокола HART

В электронном блоке реализована поддержка DD библиотеки для взаимодействия с прибором по протоколу HART. Данный раздел посвящен описанию доступных параметров. Библиотека доступна для загрузки с официального сайта компании ЭМИС. Изменение метрологических параметров происходит после переключения защитного переключателя SW1:1 в положение ON.

Таблица Ж.1 – *Dynamic variables*

Параметр	Описание	Настройка	Уровень доступа, для изменения параметра
PV is	Выбор первичной переменной по протоколу HART	NAN – первичная переменная не настроена. Volume flow – объемный расход. Temperature – температура измеряемой среды	1
PV Unit	Единицы измерения первичной переменной протокола HART	-	Не доступен для изменения
PV	Значение первичной переменной протокола HART	-	Не доступен для изменения
SV is	Выбор вторичной переменной по протоколу HART	NAN – первичная переменная не настроена. Volume flow – объемный расход. Temperature – температура измеряемой среды. Flow STD Deviation – СКО расхода. Vortex Shed. Frequency – частота вихреобразования. Current output – ток в токовой петле. Frequency output – частота на частотном выходе. Vortex Shed. Amplitude – глубина фазовой модуляции. Carr. Freq. Ampl. 1 MHz – амплитуда принятого сигнала сенсора. Temp. Sensor Resistance – сопротивление датчика температуры Test Input Frequency – частота на входе беспроливной поверки. Vol. Cubic Meter Total – накопленное значение в кубометрах Vol Milliliter Total – накопленное значение в мл. H-d Frequency – частота второй гармоники. Percent of Range – процент от максимального значения выбранного параметра.	1
SV Unit	Единицы измерения вторичной переменной протокола HART	-	Не доступен для изменения
SV	Значение вторичной переменной протокола HART	-	Не доступен для изменения
TV is	Выбор третичной переменной по протоколу HART	NAN – первичная переменная не настроена. Volume flow – объемный расход. Temperature – температура измеряемой	1

		<p>среды.  Flow STD Deviation – СКО расхода.  Vortex Shed. Frequency – частота вихреобразования.  Current output – ток в токовой петле.  Frequency output – частота на частотном выходе.  Vortex Shed. Amplitude – амплитуда полезного сигнала.  Carr. Freq. Ampl. 1 MHz – амплитуда принятого сигнала сенсора.  Temp. Sensor Resistance – сопротивление датчика температуры  Test Input Frequency – частота на входе беспроливной поверки.  Vol. Cubic Meter Total – накопленное значение в кубометрах  Vol Milliliter Total – накопленное значение в мл.  II-d Frequency – частота второй гармоники.  Percent of Range – процент от максимального значения выбранного параметра.</p>	
TV Unit	Единицы измерения третичной переменной протокола HART	-	Не доступен для изменения
TV	Значение третичной переменной протокола HART	-	Не доступен для изменения
QV is	Выбор четверичной переменной по протоколу HART	<p>NAN – первичная переменная не настроена.  Volume flow – объемный расход.  Temperature – температура измеряемой среды.  Flow STD Deviation – СКО расхода.  Vortex Shed. Frequency – частота вихреобразования.  Current output – ток в токовой петле.  Frequency output – частота на частотном выходе.  Vortex Shed. Amplitude – амплитуда полезного сигнала.  Carr. Freq. Ampl. 1 MHz – амплитуда принятого сигнала сенсора.  Temp. Sensor Resistance – сопротивление датчика температуры  Test Input Frequency – частота на входе беспроливной поверки.  Vol. Cubic Meter Total – накопленное значение в кубометрах  Vol Milliliter Total – накопленное значение в мл.  II-d Frequency – частота второй гармоники.  Percent of Range – процент от максимального значения выбранного параметра.</p>	1
QV Unit	Единицы измерения четверичной переменной протокола HART	-	Не доступен для изменения
QV	Значение четверичной переменной протокола HART	-	Не доступен для изменения

Таблица Ж.2 – EVA-200 Menu – Primary Variable

Параметр	Описание	Настройка	Уровень доступа, для изменения параметра
PV is	Выбор первичной переменной по протоколу HART	NAN – первичная переменная не настроена. Volume flow – объемный расход. Temperature – температура измеряемой среды	1
PV Unit	Единицы измерения первичной переменной протокола HART	-	Не доступен для изменения
PV	Значение первичной переменной протокола HART	-	Не доступен для изменения
PV % range	Процент от максимального значения первичной переменной	-	Не доступен для изменения
PV loop current	Значение тока в токовой петле	-	Не доступен для изменения
PV LRV	Нижний предел диапазона токовой петли (LRV)	Доступно для настройки	1
PV URV	Нижний предел диапазона токовой петли (URV)	Доступно для настройки	1
PV LSV	Минимально возможное значение первичной переменной	-	Не доступен для изменения
PV USL	Максимально возможное значение первичной переменной	-	Не доступен для изменения
PV Damp	Время демпфирования первичной переменной [с]	-	Не доступен для изменения

Таблица Ж.3 – EVA-200 Menu – Output Signals – General Purpose Values

Параметр	Описание	Настройка	Уровень доступа, для изменения параметра
Volume Flow	Измеренное значение объемного расхода [м <sup>3</sup> /ч]	-	Не доступен для изменения
Flow STD Deviation	СКО объемного расхода [м <sup>3</sup> /ч]	-	Не доступен для изменения
Total. m <sup>3</sup>	Накопленный объем [м <sup>3</sup> ]	-	Не доступен для изменения
Total. Ml	Накопленный объем [мл]	-	Не доступен для изменения
Reset Totalizers	Сброс счётчиков	Запускает процедуру обнуления накопленных значений счётчиков	1
Temperature	Температура измеряемой среды [°C]	-	Не доступен для изменения
Iout 4-20 mA	Значение тока в токовой петле 4-20 mA	-	Не доступен для изменения
F/P Out Frequency	Значение частоты на частотно-импульсном выходе [Гц]	-	Не доступен для изменения



Таблица Ж.4 – EVA-200 Menu – Output Signals – Sensor Signals

Параметр	Описание	Настройка	Уровень доступа, для изменения параметра
Vortex Shed. Frequency	Частота вихреобразования [Гц]	-	Не доступен для изменения
Il-d energy frequency	Вторая гармоника частоты вихреобразования [Гц]	-	Не доступен для изменения
Spectrum RMS	RMS спектра [уе]	-	Не доступен для изменения
Vortex Shed. Amplitude	Глубина фазовой модуляции [уе]	-	Не доступен для изменения
Carr Freq Ampl. 1MHz	Амплитуда принятого сигнала 1МГц (RMS) [уе]	-	Не доступен для изменения
Carr. Ampl. STD Dev	СКО амплитуды сигнала несущей частоты	-	Не доступен для изменения
Temp. Sens. Resist	Сопротивление датчика температуры [Ом]	-	Не доступен для изменения
Test Input Frequency	Частота сигнала на входе беспроливной поверки [Гц]	-	Не доступен для изменения
MAX Calcuc.Frequency [Hz]	Максимальная расчётная частота вихреобразования [Гц]	-	Не доступен для изменения
Sample Rate	Частота дискретизации	-	Не доступен для изменения
Peak Magnitude	Пиковая гармоника	-	Не доступен для изменения
Peak Index	Пиковый индекс	-	Не доступен для изменения
MAX Index	Максимальный индекс	-	Не доступен для изменения
MIN Index	Минимальный индекс	-	Не доступен для изменения

Таблица Ж.5 – EVA-200 Menu – Device Settings – Output Settings – Pulse/Freq output

Параметр	Описание	Настройка	Уровень доступа, для изменения параметра
Mode	Режим работы выхода	Freq. Mode – частотный режим; Puls. Mode – импульсный режим Настраивается заводом изготовителем по умолчанию импульсный режим работы	1
Puls. Dur/DutyCycl	Длительность импульса/скважность	T sets Duty Cycle – скважность для частотного режима работы. T sets Pulse Dur. – длительность импульса для импульсного режима работы Настраивается заводом изготовителем	1
P1 (Puls. Wght/FlUpLim)	Вес импульса для импульсного режима работы. Максимальный расход для частотного режима работы	По умолчанию 1 л/имп.	1
P2 (Fr. UpLim)	Частота, соответствующая максимальному расходу в частотном режиме работы	Настраивается только для частотного режима работы, в соответствии с заказом	1

T (Puls.Dur/DutyCycl)	Длительность импульса [мкс] – в импульсном режиме работы. Скважность[%] – частотном режиме работы.	Настраивается заводом изготовителем. Зависит от типоразмера проточной части	1
Fixed Freq. Val	Включение режима фиксированной частоты	При введении значения на частотно-импульсном выходе формируется указанная частота. Регистр деактивируется после записи 0 либо перезагрузки электронного блока.	1

Таблица Ж.6 – EVA-200 Menu – Device Settings – Output Settings – Analog output

Параметр	Описание	Настройка	Уровень доступа, для изменения параметра
DAC Zero shift	Аддитивная поправка токового выхода	Настраивается заводом изготовителем либо при калибровке прибора	2
DAC Span corr.	Мультипликативная поправка токового выхода	Настраивается заводом изготовителем либо при калибровке прибора	2
Fixed Current Val	Режим фиксированного тока	При записи в регистр значения от 4 до 20 мА, токовый выход примет указанное значение в мА. При записи значения 0 – токовая петля работает в стандартном режиме	1

Таблица Ж.7 – EVA-200 Menu – Device Settings – Output Settings – User Screen

Параметр	Описание	Настройка	Уровень доступа, для изменения параметра
String1...4	Значение, отображаемое в соответствующей строке дисплея	Volume Flow [m <sup>3</sup> /h] – объемный расход. Totalizer [m <sup>3</sup> ] – накопленный объем. Temperature (degC) – температура измеряемой среды. F output [Hz] – частота на выходе [Гц]. I output [mA] – ток в токовой петле.	0

Таблица Ж.8 – EVA-200 Menu – Device Settings – Process Vars Settings

Параметр	Описание	Настройка	Уровень доступа, для изменения параметра
Tot. save per [min]	Периодичность сохранения накопительных счётчиков [мин]	По умолчанию 10 минут. Доступно для настройки.	1
Flow Rate Cut-Off[m <sup>3</sup> /h]	Отсечка по минимальному расходу [м <sup>3</sup> /ч]	Настраивается заводом изготовителем В соответствии с типоразмером расходомера	1
Flow Aver. Times [s]	Время усреднения расхода [с]	По умолчанию 10 секунд. Доступно для настройки.	1
Mean Filt. Length	Количество отсчётов медианного фильтра	По умолчанию 3. Доступно для настройки.	1
Flow and Vortex Rel	Основной К-фактор прибора [уе]	Настраивается заводом изготовителем. Индивидуально для прибора. Калибруется при периодической поверке	2
Flow Tempoer. Corr	Коррекция по температуре среды	Настраивается заводом изготовителем.	2
Temp. Sens. Mul. Cor	Мультипликативная поправка датчика температуры [°C]	Настраивается заводом изготовителем. Калибруется при периодической поверке	2

Temp.Sens.Add .cor	Аддитивная поправка датчика температуры [°C]	Настраивается заводом изготовителем. Калибруется при периодической поверке	2
-----------------------	--	---	---

Таблица Ж.9 – EVA-200 Menu – Device Settings – Sensor Settings

Параметр	Описание	Настройка	Уровень доступа, для изменения параметра
Vortex Freq. Cut-OFF[Hz]	Максимальное значение частоты вихреобразования	Настраивается заводом изготовителем.	1
Sig. Amplitude Cut-Off	Отсечка по амплитуде сигнала несущей 1 МГц.	Настраивается заводом изготовителем.	1
Modul. Depth Cut-Off	Отсечка по амплитуде полезного сигнала	Настраивается заводом изготовителем.	1
Scaling Factor	Коэффициент масштабирования	Доступно для изменения. Значение по умолчанию 1.05, диапазон возможных значений 1.05 – 1.2	2

Таблица Ж.10 – EVA-200 Menu – Device Settings – Pass Band Filter Settings

Параметр	Описание	Настройка	Уровень доступа, для изменения параметра
FLTR BRK freq [Hz]	Максимальная частота полосового фильтра [Гц]	Настраивается при включении полосового фильтра. На месте эксплуатации	1
MAX Fre[Hz]	Максимальное значение полосы пропускания [Гц]	Настраивается заводом изготовителем.	1
PBF MAX carr. Amp	Амплитуда принятого сигнала, при которой включается полосовой фильтр	Настраивается при включении полосового фильтра. На месте эксплуатации	1
PBF MAX carr. Amp	СКО полезного сигнала, при котором включается полосовой фильтр	Настраивается при включении полосового фильтра. На месте эксплуатации	1
Buf. Len for STD	Буфер выборки значений СКО полосового фильтра	Настраивается при включении полосового фильтра. На месте эксплуатации	1
PBF Carr. STD ON/OFF	Включение полосового фильтра	По умолчанию полосовой фильтр отключен	1
High Freq Cutoff On/OF	Включение фильтра высокой частоты	По умолчанию полосовой фильтр отключен	1

Таблица Ж.11 – EVA-200 Menu – Device Settings – FloweRate Corr. Table

Параметр	Описание	Настройка	Уровень доступа, для изменения параметра
Flow Rate 1...10	Корректировочная таблица. Значение расхода в долях от максимального	Настраивается заводом изготовителем и при проведении периодической поверки	2
Correction 1...10	Корректировочная таблица. Значение поправки в долях от 1	Настраивается заводом изготовителем и при проведении периодической поверки	2

Таблица Ж.12 – EVA-200 Menu – Device Settings – Service Settings

Параметр	Описание	Настройка	Уровень доступа, для изменения параметра
Man. Carr. Set	Ручная поправка амплитуды несущей частоты	Настраивается заводом изготовителем	1
Used Flash Page	Страница Flash памяти, в которую идёт запись	-	Не доступен для изменения
Error Delay	Задержка вывода ошибки	Настраивается заводом изготовителем	1
Error Delay Cycle	Цикл задержки вывода ошибки	-	Не доступен для изменения
Num. of errs.	Количество ошибок	-	Не доступен для изменения

Таблица Ж.13 – EVA-200 Menu – Actions

Параметр	Описание	Настройка	Уровень доступа, для изменения параметра
Enter Password	Ввод пароля	Поле ввода пароля оператор	0
Device Reset	Перезагрузка электронного блока	При записи, происходит аппаратный перезапуск микроконтроллера	1
Reset Totalizers	Сброс накопленных значений счётчиков	При записи происходит обнуление накопленных счётчиков	1
In-Situ ON/OFF	Включение/выключение режима имитационной поверки	При включении активируется режим имитационной поверки	1

Таблица Ж.14 – EVA-200 Menu – Device Sys. Info

Параметр	Описание	Настройка	Уровень доступа, для изменения параметра
Serial Number	Серийный номер расходомера	Записывается заводом изготовителем. Уникальный для каждого прибора	2
Access Level	Текущий уровень доступа	-	Не доступен для изменения
Operator PASSWORD	Сохранение пароля оператора	Поле изменения пароля оператора	1
Firmware Ver.	Версия программного обеспечения	-	Не доступен для изменения
Ext. Board. Ver	Версия модуля расширения	-	Не доступен для изменения
Firmware CRC	Контрольная сумма программного кода	-	Не доступен для изменения
Metrolog data CRC	Контрольная сумма метрологически значимых переменных	-	Не доступен для изменения
Operating times [s]	Время работы с момента включения [с]	-	Не доступен для изменения
Device Diag. Info	Диагностический регистр	-	Не доступен для изменения

Таблица Ж.15 – EVA-200 Menu – Review

Параметр	Описание	Настройка	Уровень доступа, для изменения параметра
Distributor	Производитель	-	Не доступен для изменения
PV Snsr s/n	Серийный номер расходомера	-	Не доступен для изменения
Model	Версия электронного блока	-	Не доступен для изменения
Dev id	Идентификатор устройства	-	Не доступен для изменения
Tag	Тег устройства	Доступен для записи	1
Long tag	Длинный тег	Доступен для записи	1
Date	Дата первичной/периодической поверки	Записывает при первичной или периодической поверке. Формат м/д/г	1
Write Protection	Защита от записи	-	Не доступен для изменения
Descriptor	Описание устройства	Доступно для записи	1
Message	Сообщение при подключении к устройству	Доступно для записи	1
Final asmbly num	Номер финальной сборки	Настраивается заводом изготовителем	1

Таблица Ж.16 – EVA-200 Menu – HART output

Параметр	Описание	Настройка	Уровень доступа, для изменения параметра
Poll addr	Адрес устройства в сети HART	По умолчанию 0. Доступно для записи	1
Loop current mode	Режим работы токовой петли	По умолчанию токовая петля включена	1
Num req pream	Количество запрашиваемых преамбул по протоколу HART	-	Не доступен для изменения
Num resp preams	Количество отправляемых преамбул	По умолчанию 5. Доступно для записи.	1





[www.emis-kip.ru](http://www.emis-kip.ru)

**ЗАО «ЭМИС»**

Российская Федерация,  
454007, Челябинск, пр.  
Ленина, 3, офис 308

**Служба продаж**

+7 (351) 729-99-12  
(многоканальный)  
+7 (351) 729-99-16  
[sales@emis-kip.ru](mailto:sales@emis-kip.ru)

**Служба технической  
поддержки и сервиса**

+7 (351) 729-99-12  
доб. 741, 744, 756, 763.  
[support@emis-kip.ru](mailto:support@emis-kip.ru)