

EAC



Научно-производственное
предприятие **СЕНСОР**

Устройство заземления автоцистерн УЗА-220В

РУКОВОДСТВО ПО ЭКСПЛУАТАЦИИ

Содержание

1 ОПИСАНИЕ И РАБОТА.....	4
1.1 Назначение	4
1.2 Технические характеристики	5
1.3 Комплектность	6
1.4 Маркировка	7
1.5 Упаковка	7
2 ПРИНЦИП ДЕЙСТВИЯ И УСТРОЙСТВО	7
2.1 Принцип работы.....	7
2.2 Описание конструкции.....	8
3 ИСПОЛЬЗОВАНИЕ ПО НАЗНАЧЕНИЮ.....	12
3.1 Указание мер безопасности.....	12
3.2 Эксплуатационные ограничения	12
3.3 Подготовка изделия к использованию	12
3.4 Проверка работоспособности	12
3.5 Монтаж	12
3.6 Указания по эксплуатации	15
3.7 Порядок работы	15
4 ТЕХНИЧЕСКОЕ ОБСЛУЖИВАНИЕ	17
5 ТЕКУЩИЙ РЕМОНТ ИЗДЕЛИЯ	17
6 ТРАНСПОРТИРОВАНИЕ И ХРАНЕНИЕ	17
7 УТИЛИЗАЦИЯ.....	17
Приложение А – Ссылочные нормативные документы	18
Приложение Б – Схема условного обозначения устройства	19
Приложение В – Обеспечение взрывозащищенности.....	21
Приложение Г – Типы устройств крепления кабельного ввода	26

Настоящее руководство по эксплуатации распространяется на взрывозащищенное устройство заземления автоцистерн УЗА-220В (далее по тексту – УЗА или устройство), и содержит сведения, необходимые для его правильной и безопасной эксплуатации.

Перечень нормативных документов, на которые даны ссылки в настоящем руководстве по эксплуатации, приведен в приложении А.

1 ОПИСАНИЕ И РАБОТА

1.1 Назначение

1.1.1 Устройство заземления автоцистерн УЗА-220В предназначено для заземления автоцистерн, железнодорожных цистерн и других транспортировочных емкостей с целью отвода зарядов статического электричества.

Устройство заземления представляет собой комплектное устройство и состоит из блока питания, индикатора и заземляющего проводника (рисунок 2).

Применяется во взрывоопасных зонах при сливе-наливе горючих и легко воспламеняющихся жидкостей (ГЖ и ЛВЖ). Устройство обеспечивает постоянный контроль цепи заземления автоцистерны и подачу светового сигнала для разрешения проведения операции слива-налива.

Устройство УЗА-220В, питаемое от сети ~ 220 В, устанавливается на пункте слива-налива (рисунок 1). Данное устройство имеет функцию автоматической блокировки исполнительных механизмов слива-налива при нарушении заземления автоцистерн.

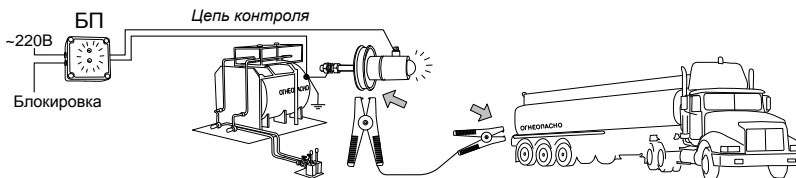


Рисунок 1

1.1.2 Устройство оснащено заземляющим проводником (2-х проводной кабель в силиконовой оболочке) с контактными зажимами типа «крокодил». Заземляющий проводник может быть принадлежностью пункта слива-налива или автоцистерны. Контактные зажимы обеспечивают крепление к металлическим частям с измерением переходных сопротивлений. Кабель сохраняет гибкость при отрицательных температурах.

1.1.3 Варианты комплектации устройства УЗА-220В приведены на рисунке 2.

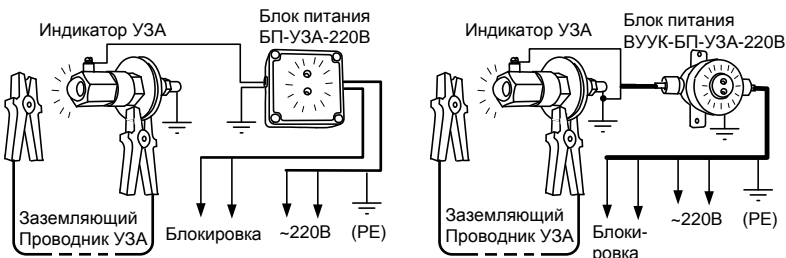


Рисунок 2

1.1.4 Устройство имеет взрывозащищенное исполнение в соответствии с требованиями ТР ТС 012/2011 «О безопасности оборудования для работы во взрывоопасных средах», соответствует требованиям ГОСТ 31610.0 (IEC 60079-0:2011), ГОСТ 31610.11 (IEC 60079-11:2011), ГОСТ IEC 60079-1, ГОСТ Р МЭК 60079-18.

1.1.5 Маркировка взрывозащиты индикатора УЗА по ГОСТ 31610.0 – **1Ex ib IIC T6 Gb**. Уровень зоны взрывозащиты – 1, уровень взрывозащиты Gb – взрывобезопасный, вид взрывозащиты – искробезопасность ib.

Индикатор может устанавливаться в соответствии с маркировкой взрывозащиты согласно ГОСТ IEC 60079-14 на объектах в зоне класса 1 по ГОСТ IEC 60079-10-1, помещений и наружных установок, где возможно образование смесей горючих газов и паров с воздухом категории IIC по ГОСТ Р МЭК 60079-20-1, температурных классов T6, T5, T4, T3, T2, T1 по ГОСТ 31610.0.

1.1.6 Маркировка взрывозащиты блока питания БП-УЗА-220В по ГОСТ 31610.0 – **[Ex ib Gb] IIC**. Уровень зоны взрывозащиты – 1, уровень взрывозащиты Gb – взрывобезопасный, вид взрывозащиты – искробезопасность ib.

БП-УЗА-220В является связанным электрооборудованием и должен устанавливаться за пределами взрывоопасной зоны в соответствии с маркировкой взрывозащиты согласно ГОСТ IEC 60079-14.

1.1.7 Маркировка взрывозащиты блока питания ВУУК-БП-УЗА-220В по ГОСТ 31610.0 – **1Ex db [ib Gb] IIC T4 Gb**. Уровень зоны взрывозащиты – 1, уровень взрывозащиты Gb – взрывобезопасный, виды взрывозащиты – взрывонепроницаемая оболочка db, искробезопасность ib.

ВУУК-БП-УЗА-220В является связанным электрооборудованием и может устанавливаться в соответствии с маркировкой взрывозащиты согласно ГОСТ IEC 60079-14 на объектах в зоне класса 1 по ГОСТ IEC 60079-10-1, помещений и наружных установок, где возможно образование смесей горючих газов и паров с воздухом категории IIC по ГОСТ Р МЭК 60079-20-1, температурных классов T4, T3, T2, T1 по ГОСТ 31610.0.

1.1.8 Номинальные значения климатических факторов согласно ГОСТ 15150 для вида климатического исполнения УХЛ1*, но, при этом диапазон температуры окружающей среды от минус 50 до + 60 °С (кроме, БП-УЗА-220В). Для БП-УЗА-220В – вид климатического исполнения УХЛ4*, но, при этом диапазон температуры окружающей среды от + 5 до + 50 °С.

1.1.9 Структура условного обозначения устройства приведена в приложении Б.

1.1.10 Чертежи средств взрывозащиты и описание взрывозащищенности приведены в приложении В.

1.2 Технические характеристики

1.2.1 Маркировка взрывозащиты:

- индикатор УЗА – **1Ex ib IIC T6 Gb**;
- БП-УЗА-220В – **[Ex ib Gb] IIC**;
- ВУУК-БП-УЗА-220В – **1Ex db [ib Gb] IIC T4 Gb**.

1.2.2 Температура окружающей среды:

- индикатор УЗА – от минус 50 до + 60 °С;
- БП-УЗА-220В – от + 5 до + 50 °С;
- ВУУК-БП-УЗА-220В – от минус 50 до + 60 °С.

1.2.3 Параметры искробезопасности индикатор УЗА:

- входное напряжение U_i , не более – 14,3 В;
- входной ток I_i , не более – 0,53 А;
- входная мощность P_i , не более – 1,5 Вт;
- внутренняя емкость C_i – 0 мкФ;
- внутренняя индуктивность L_i – 0 мГн.

1.2.4 Параметры искробезопасности БП-УЗА-220В, ВУУК-БП-УЗА-220В:

- выходное напряжение U_o , не более – 14,3 В;
- выходной ток I_o , не более – 0,53 А;
- выходная мощность P_o , не более – 0,75 Вт;
- внешняя емкость C_o – 0,4 мкФ;
- внешняя индуктивность L_o – 0,07 мГн.

1.2.5 Напряжение питания переменного тока, В – от 187 до 242 (50 ± 1 Гц).

1.2.6 Потребляемая мощность, не более – 5 ВА.

1.2.7 Степень защиты по ГОСТ 14254 (код IP):

- индикатор УЗА и блока питания ВУУК-БП-УЗА-220В – IP66.
- блока питания БП-УЗА-220В – IP20.

1.2.8 Класс защиты человека от поражения электрическим током по ГОСТ 12.2.007.0:

- индикатор – III;
- БП-УЗА-220В – II;
- ВУУК-БП-УЗА-220В – I.

1.2.9 Максимальная коммутируемая мощность БП (P_{max}) – 100 ВА.

1.2.10 Материал частей индикатора – сталь с антикоррозионным покрытием.

1.2.11 Назначенный срок службы – 10 лет.

1.3 Комплектность

1.3.1 Комплект поставки в соответствии с таблицей 1.

Таблица 1

№	Наименование	Кол-во	Примечание
1	Устройство заземления автоцистерн УЗА-220В: – индикатор УЗА; – БП-УЗА-220В или ВУУК-БП-УЗА-220В	1 шт. 1 шт.	В соответствии с заказом
2	Заземляющий проводник	1 шт. ¹	Длина определяется заказом
3	Устройство заземления автоцистерн УЗА-220В. Паспорт	1 экз.	
4	Устройство заземления автоцистерн УЗА-220В. Руководство по эксплуатации	1 экз.	На партию в один адрес (по одному счету), дополнительно – по требованию
5	Контакт СЕНС.741124.497	2 шт.	Поставка по отдельному заказу

¹ Необходимость дополнительных заземляющих проводников оговаривается в заказе. Возможна отдельная поставка заземляющих проводников.

1.4 Маркировка

1.4.1 Составные части устройства имеют таблички, содержащие:

- наименование изделия;
- заводской номер изделия;
- год выпуска.

1.4.2 Устройства взрывозащищенного исполнения дополнительно имеют маркировку, содержащую:

- зарегистрированный товарный знак изготовителя;
- наименование органа по сертификации;
- номер сертификата соответствия;
- маркировку взрывозащиты;
- изображение специального знака взрывобезопасности «Ex»;
- изображение единого знака обращения продукции на рынке государств-членов Таможенного союза «ЕАС» (кроме индикатора);
- рабочий диапазон температур окружающей среды «Ta»;
- степень защиты от внешних воздействий «IP»;
- надпись «Открывать, отключив питание!» (только для ВУУК-БП-УЗА-220В).

1.4.3 БП-УЗА-220В дополнительно имеет табличку голубого цвета с надписью «искробезопасные цепи» (на плате около соответствующего клеммного зажима). На лицевой панели указаны параметры искробезопасной цепи.

1.4.4 Заземляющий проводник маркировки не имеет.

1.5 Упаковка

1.5.1 Устройство поставляется в таре предприятия-изготовителя, обеспечивающей защиту от внешних воздействующих факторов во время транспортировки и хранения.

2 ПРИНЦИП ДЕЙСТВИЯ И УСТРОЙСТВО

2.1 Принцип работы

2.1.1 Действие устройства основано на постоянном контроле сопротивления в цепи контура заземления автоцистерны и подаче светового сигнала при наличии заземления.

2.1.2 Один зажим заземляющего проводника присоединяется к металлической части корпуса автоцистерны (рисунок 1), другой – к дисковым контактам индикатора.

2.1.3 Через один из проводов заземляющего проводника (рисунок 3) происходит стекание статического электричества (I_z) с автоцистерны (АЦ) на магистраль заземления (РЕ). Второй провод служит для измерения сопротивления цепи заземления: переходных сопротивлений между контактами зажимов, сопротивления проводов заземляющего проводника. Измерительный ток (I_o) соответствует параметрам искробезопасности «ib». Если суммарное измеренное сопротивление не превышает 80 ± 40 Ом, то загорается светодиод индикатора, разрешая проведение операции слива-налива автоцистерны.

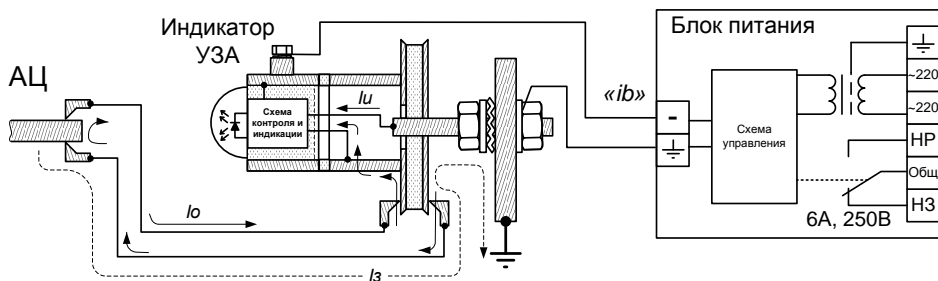


Рисунок 3 – Схема соединений

На рисунке 3 показаны цепи:

- I₃** – цепь заземления автоцистерны;
- I₀** – ток измерения переходных сопротивлений;
- I_и** – ток светодиодного индикатора.

2.1.4 В последовательности операций слива-налива автоцистерны заземление АЦ производится в первую очередь, а отключение заземления – в последнюю. При этом заземляющий проводник сначала присоединяют к корпусу автоцистерны, а затем к устройству заземления (дисковым контактам индикатора).

2.1.5 По завершении операции слива-налива заземляющий проводник сначала отсоединяют от дисковых контактов устройства заземления, затем – от корпуса АЦ.

2.1.6 Реле блока питания имеет переключающие «сухие» контакты, которые могут использоваться для блокировки исполнительного механизма наполнения-слива автоцистерны (электромагнитного клапана, насоса). Светодиоды блока питания «⊥» и «↘» показывают также результаты самодиагностики устройства, варианты которых приведены в таблице 2.

Таблица 2

Состояние индикатора	Состояние светодиодов БП		Состояние устройства заземления
	«⊥» – зеленый	«↘» – красный	
мигает	горит	погашен	Заземление есть
погашен	погашен	горит	Заземления нет (заземляющий проводник не присоединен к автоцистерне) или сопротивление цепи более 80 ± 40 Ом
погашен	погашен	мигает	Замкнуты накоротко между собой цепи «–» или «⊥» БП (ib)
погашен	погашен	погашен	1. Питание не подано. 2. Обрыв цепей, соединяющих БП с индикатором («–» или «⊥»)

2.2 Описание конструкции

2.2.1 Конструктивно устройство УЗА-220В (рисунок 2) состоит из индикатора (рисунок 4), заземляющего проводника (рисунок 5) и блока питания (рисунки 6 и 7).

2.2.2 Индикатор УЗА (рисунок 4) состоит из металлического корпуса 1 с резьбовой шпилькой М8 (болт 4), дисковыми контактами 7, разделенными изолирующей шайбой 8, и съемного колпачка 2, в котором находятся яркий светодиод красного цвета (угол обзора 180°) и плата индикатора 3, залитые компаундом. На шпильке М8

установлены гайки 5, и зубчатые шайбы 6, обеспечивающие, при затяжке, надежный электрический контакт для отвода статического электричества.

2.2.3 Устройство индикатора УЗА приведено на рисунке 4.

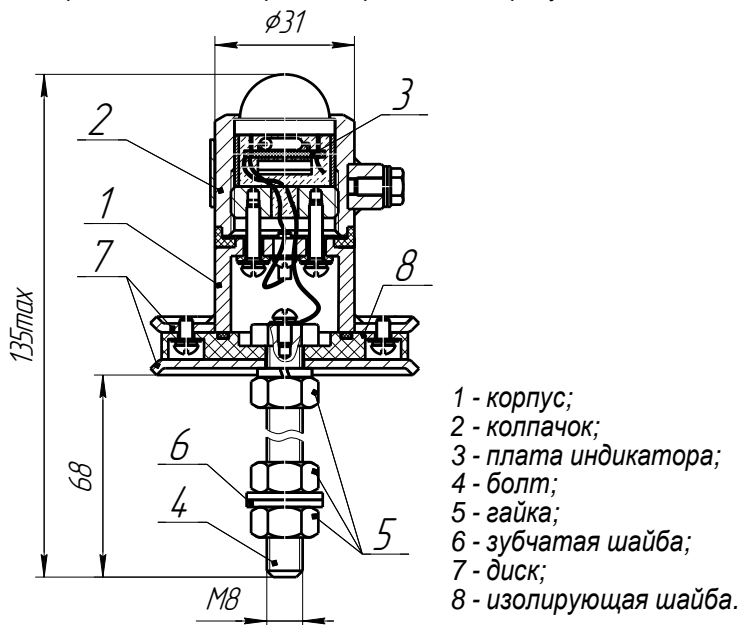
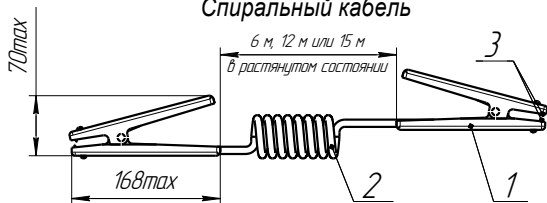


Рисунок 4 – Индикатор

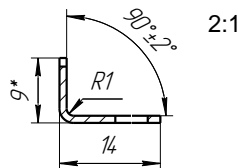
2.2.4 Индикатор УЗА выполнен в стальном корпусе. Материал корпуса и колпачка индикатора – сталь марки 20 с гальваническим покрытием Цб.хр.

2.2.5 Устройство оснащено заземляющим проводником (рисунок 5) с пружинными контактными зажимами с обеих сторон, обеспечивающими крепление к металлическим частям и измерение переходных сопротивлений.

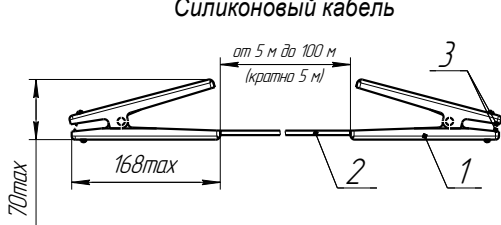
Спиральный кабель



поз.3 Контакт СЕНС.741124.497



Силиконовый кабель



1 - зажим УЗА;
 2 - кабель;
 3 - контакт.

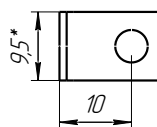
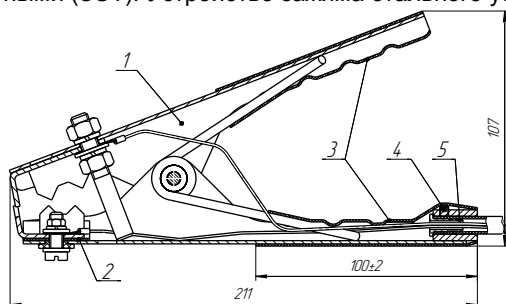


Рисунок 5 – Заземляющий проводник

Возможна поставка заземляющего проводника с зажимами стальными усиленными (ЗСТ). Устройство зажима стального усиленного приведено на рисунке 6.



- 1 - зажим НЖ;
- 2 - изолятор;
- 3 - трубка термоусадочная с клеевым слоем;
- 4 - винт М4х5;
- 5 - гайка.

Рисунок 6 – ЗСТ – зажим стальной усиленный.

2.2.6 Зажимы соединены между собой двухпроводным кабелем. При длине проводника 6, 12 или 15 м используется спиральный кабель 2х0,75 мм. Силиконовый кабель используется при длине от 5 м 100 м (кратно 5 м). Зажимы обеспечивают присоединение к металлическим частям автоцистерны, толщиной от 3 до 27 мм. В свободном состоянии контакты зажимов не замыкаются благодаря наличию упоров.

Внимание! При эксплуатации не допускаются перегибы спирального кабеля радиусом менее 100 мм, смятия, перекручивания вдоль оси изоляции, воздействия острых предметов и другие механические факторы способствующие повреждениям кабеля.

2.2.7 Устройство УЗА-220В изготавливается с двумя вариантами исполнения блоков питания:

- БП-УЗА-220В;
- ВУУК-БП-УЗА-220В.

2.2.8 БП-УЗА-220В (рисунок 7) изготавливается в пластиковом корпусе, на лицевой панели которого имеются два светодиода зеленого и красного цвета с маркировкой «L» и «N» соответственно.

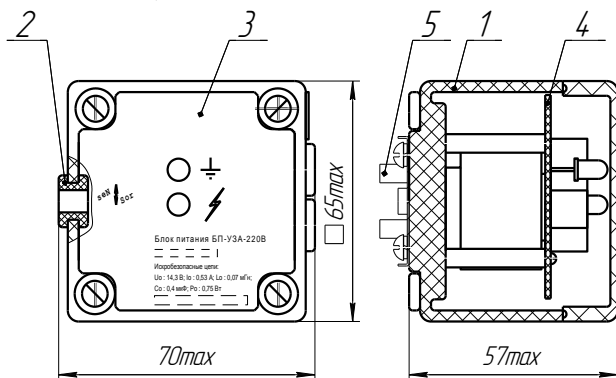


Рисунок 7 – БП-УЗА-220В

2.2.9 Блок питания БП-УЗА-220В по заказу может комплектоваться монтажным зажимом и рамкой крепления к щиту.

2.2.10 Блок питания ВУУК-БП-УЗА-220В (рисунок 8) взрывобезопасного исполнения выполнен в литом алюминиевом цилиндрическом корпусе со съёмной резьбовой крышкой, имеющей прозрачное смотровое окно. По сторонам корпуса находятся два кабельных ввода, внешний зажим заземления и пластина с отверстиями для крепления. Герметичность обеспечивается резиновыми уплотнителями и герметиком в резьбовом соединении смотрового окна. БП может устанавливаться во взрывоопасной зоне, на открытом воздухе и эксплуатироваться в диапазоне температур от минус 50 до +60 °С.

2.2.11 Материал корпуса и крышки ВУУК-БП-УЗА-220В – алюминиевый сплав АК7ч, покрытый анодно-окисным покрытием и краской.

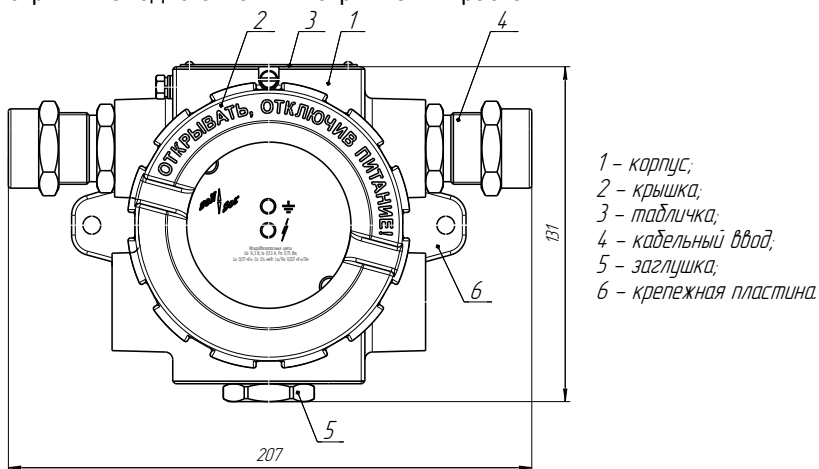


Рисунок 8 – ВУУК-БП-УЗА-220В

2.2.12 Корпуса изготавливаются с кабельными вводами **D12** и **D18**.

Кабельный ввод может изготавливаться без устройства крепления или комплектоваться следующими креплениями защитной оболочки кабеля:

- устройство крепления металлорукава (УКМ);
- устройство крепления трубы (УКТ);
- устройство крепления бронированного кабеля (УКБК);
- устройство крепления бронированного кабеля герметичное (УКБКг).

Подробное описание типов устройств крепления кабельных вводов приведено в приложении Г.

Металлические элементы кабельного ввода изготавливаются из нержавеющей стали марок 12Х18Н10Т, 14Х17Н2, стали марки 20, покрытой гальваническим цинком или латуни ЛС 59-1 (рисунок В.3, таблица 2).

2.2.13 Возможна поставка с кабельными вводами сторонних производителей. Кабельные вводы должны обеспечивать взрывозащищенность устройства в соответствии с В.6 (приложение В). В паспорте на устройство необходимо сделать отметку о применении таких кабельных вводов с указанием полного наименования, конструкции и приложением сертификата соответствия с требованиями ТР ТС 012/2011 «О безопасности оборудования для работы во взрывоопасных средах».

3 ИСПОЛЬЗОВАНИЕ ПО НАЗНАЧЕНИЮ

3.1 Указание мер безопасности

3.1.1 Класс защиты человека от поражения электрическим током по ГОСТ 12.2.007.0:

- индикатор – III;
- БП-УЗА-220В – II;
- ВУУК-БП-УЗА-220В – I.

3.1.2 Устройство может устанавливаться во взрывоопасных зонах помещений и наружных установок согласно ГОСТ IEC 60079-14, ГОСТ 31610.26, регламентирующих применение электрооборудования во взрывоопасных условиях.

3.1.3 Монтаж, наладку, эксплуатацию, техническое обслуживание и ремонт производить в соответствии с требованиями ГОСТ IEC 60079-14, ГОСТ IEC 60079-17, ГОСТ 31610.19 (IEC 60079-19:2010), а также других действующих нормативных документов, регламентирующих требования по обеспечению пожаровзрывобезопасности, техники безопасности, экологической безопасности, по устройству и эксплуатации электроустановок.

3.1.4 К монтажу, наладке, эксплуатации, техническому обслуживанию и ремонту допускаются лица, изучившие настоящее руководство по эксплуатации (РЭ), перечисленные в 3.1.3 документы и прошедшие соответствующий инструктаж.

3.1.5 Монтаж, демонтаж устройства производить только при отключенном питании.

3.2 Эксплуатационные ограничения

3.2.1 Не допускается использование устройства при несоответствии питающего напряжения.

3.2.2 Не допускается эксплуатация устройства с несоответствием средств взрывозащиты.

3.3 Подготовка изделия к использованию

3.3.1 Перед монтажом и началом эксплуатации устройство должно быть осмотрено. При этом необходимо обратить внимание на:

- отсутствие механических повреждений устройства, состояние защитных лакокрасочных и гальванических покрытий;
- комплектность устройства согласно РЭ, паспорта;
- отсутствие отсоединяющихся или слабо закрепленных элементов устройства;
- маркировку взрывозащиты, предупредительные надписи;
- наличие средств уплотнения кабельного ввода и крышки в соответствии с чертежом средств взрывозащиты.

3.4 Проверка работоспособности

3.4.1 Для проверки работоспособности необходимо подать питание на устройство.

3.4.2 Светодиоды блока питания «L» и «N» показывают результаты самодиагностики устройства в соответствии с таблицей 2.

3.5 Монтаж

3.5.1 Индикатор УЗА крепится за шпильку М8 посредством гаек и зубчатых шайб из комплекта. Допускается любое их пространственное положение, при котором

достигается достаточный обзор светодиода, надежность крепления контактного зажима заземляющего проводника (рисунок 9).

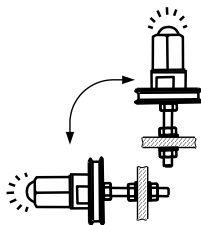


Рисунок 9

3.5.2 Блок питания БП-УЗА-220В (рисунок 10) крепится следующими способами:

- в винтовые каналы при снятой лицевой панели;
- к несущему профилю (DIN-рейке) TS 35/7,5 или TS 35/15 посредством монтажного зажима (комплектуется по заказу);
- врезкой в стенку щита посредством рамки 115x115 мм (комплектуется по заказу).

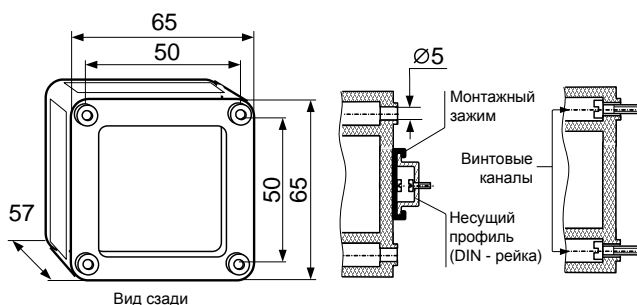


Рисунок 10

Кабели и провода, соединенные с клеммными зажимами БП-УЗА-220В, должны быть предохранены от выдергивания.

3.5.3 Крепление блока питания ВУУК-БП-УЗА-220В осуществляется к плоской поверхности при помощи крепежных пластин в соответствии с рисунком 11.

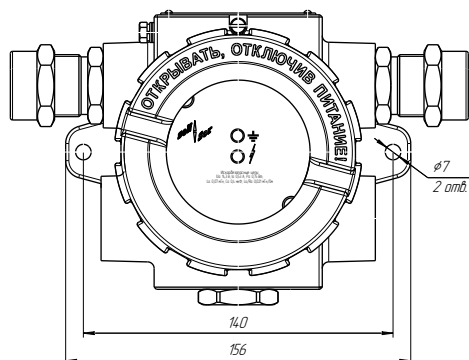


Рисунок 11

Внимание: При монтаже не допускается попадание влаги внутрь корпуса через снятую крышку и разгерметизированные кабельные вводы.

Электрический монтаж и заземление ВУУК-БП-УЗА-220В осуществлять в соответствии с требованиями ГОСТ IEC 60079-14 и других нормативных документов.

Электрические соединения и герметизацию производить следующим образом (рисунок В.1):

- отвернуть стопорный винт 64 и снять крышку 58;
- выкрутить резьбовую втулку 3 (рисунок В.3);
- вынуть из кабельного кольцо уплотнительное 2 с заглушкой 11, предназначенной для герметизации устройства на время хранения и транспортирования;
- пропустить конец подключаемого кабеля (при необходимости – в защитной оболочке) через резьбовую втулку 3 (кабель должен свободно проходить между пластинами хомута), кольцо уплотнительное 2;
- удалить наружную оболочку кабеля на длине $20 \div 30$ мм, снять изоляцию с проводов кабеля на длине $5 \div 7$ мм;

ВНИМАНИЕ: Для монтажа должен применяться кабель круглого сечения диаметром от 5 мм до 12 мм для кабельного ввода D12 и от 12 мм до 18 мм для кабельного ввода D18. Диапазон допустимых наружных диаметров монтируемого кабеля указывается на торцевой поверхности кольца уплотнительного.

- вставить кабель в кабельный ввод;

ВНИМАНИЕ: Кольцо уплотнительное должно обхватывать наружную оболочку кабеля по всей своей длине.

– присоединить оголенные концы проводов к клеммным зажимам платы БП УЗА-220В (рисунок 12), завернуть втулку резьбовую 3 с усилием 20 Н·м;

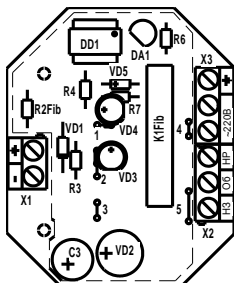
ВНИМАНИЕ: Кабель не должен перемещаться или проворачиваться в резиновом уплотнении.

– завернуть крышку с кольцом уплотнительным, равномерно до упора завернув винт с усилием 4 ± 1 Н·м, установив стопорную шайбу;

– проконтролировать щупом ширину щели $W = 0,2$ max между корпусом и крышкой.

– закрепить защитную оболочку кабеля или сам кабель хомутом втулки резьбовой кабельного ввода.

Расположение контактов клеммных зажимов платы БП УЗА-220В клеммной показано на рисунке 12.



3.6 Указания по эксплуатации

3.6.1 Персонал, осуществляющий операции слива-налива, должен выполнять требования разделов 3, 3.6.

3.6.2 Цепь заземления автоцистерны состоит из отдельных цепей, показанных на рисунке 13.

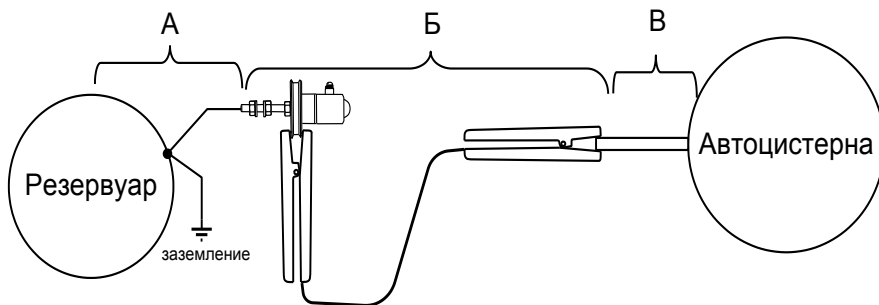


Рисунок 13 – Цепь заземления при установке индикатора на пункте слива-налива (по рисунку 1)

3.6.3 Устройство автоматически контролирует цепь «Б» – величину переходных сопротивлений, образующихся при креплении зажимов, и сопротивление проводов заземляющего проводника. Цепи «А» и «В» подлежат дополнительному контролю:

а) Визуальный контроль осуществляется перед началом операции слива-налива. Не допускается:

- повреждение, излом заземляющих проводников;
- возможность скрытого обрыва проводников;
- наличие коррозии, загрязнений в месте крепления шпильки индикатора, отсутствие зубчатых шайб.

б) Контроль сопротивления цепей (не более 20 Ом) осуществляется периодически в процессе эксплуатации устройств.

3.6.4 При выполнении заземления автоцистерны, заземляющий проводник сначала присоединяют к корпусу автоцистерны, затем к магистрали заземления. Снятие заземления производить в последнюю очередь, после выполнения всех других операций.

3.7 Порядок работы

3.7.1 Режим работы устройства непрерывный.

3.7.2 Перечень критических отказов устройства приведен в таблице 3.

Таблица 3

Описание отказа	Причина	Действия
Устройство не работоспособно	Несоответствие питающего напряжения	Проверить и привести в соответствие
	Обрыв или замыкание питающих и (или) контрольных цепей	Подтянуть крепление проводов кабеля в клеммных зажимах
Не обеспечивается выполнение требуемых функций. Несоответствие технических параметров.	Неправильное соединение устройства, обрыв или замыкание контрольных цепей	Привести в соответствие со схемой, приведенной в РЭ
	Не известна	Консультироваться с сервисной службой предприятия-изготовителя

3.7.3 Перечень возможных ошибок персонала (пользователя), приводящих к аварийным режимам оборудования и действий, предотвращающих указанные ошибки, приведен в таблице 4.

Таблица 4

Описание ошибки, действия персонала	Возможные последствия	Действия
Неправильно закреплена крышка или кабельный ввод, или не правильно собраны (или установлены не все) детали кабельного ввода ВУУК-БП-УЗА-220В	<p>Не обеспечивается требуемый уровень взрывозащиты. Не исключено воспламенение и взрыв среды во взрывоопасной зоне.</p> <p>Не обеспечивается степень защиты IP66 по ГОСТ 14254. Попадание воды в полость устройства. Отказ устройства и системы автоматики, обеспечиваемой им, например, системы предотвращения переполнения резервуара с нефтепродуктами. В результате, возможен розлив нефтепродуктов, возникновение взрывоопасной среды, возгорание, взрыв, пожар.</p>	<p>Отключить питание. Устранить несоответствие.</p> <p>1 При раннем обнаружении: отключить питание, просушить полость корпуса до полного удаления влаги, поместить в корпус мешочек с силикагелем-осушителем. 2 При позднем обнаружении (появление коррозии, наличие воды на плате, изменение цвета, структуры поверхности материалов) устройство подлежит ремонту на предприятии-изготовителе.</p>
Неправильно выполнены соединения искроопасных и искробезопасных цепей, монтаж и прокладка кабелей с указанными цепями с видом взрывозащиты «ib»	Возникновение недопустимого нагрева поверхности устройства и (или) искрения. В результате, возможно возгорание взрывоопасной среды, взрыв, пожар.	Отключить питание. Устранить несоответствия. Проверить электрические параметры искробезопасных и искроопасных цепей на соответствие РЭ.

4 ТЕХНИЧЕСКОЕ ОБСЛУЖИВАНИЕ

4.1 Техническое обслуживание заключается в проведении профилактических работ. Техническое обслуживание производится с целью обеспечения работоспособности и сохранения эксплуатационных и технических характеристик устройства, в том числе, обуславливающих его взрывобезопасность, в течение всего срока эксплуатации.

4.2 Во время выполнения работ по техническому обслуживанию необходимо выполнять указания, приведенные в З.

4.3 Профилактические работы включают:

– осмотр и проверку внешнего вида. Проверяется отсутствие механических повреждений, целостность маркировки, прочность крепежа составных частей устройства, наличие загрязнений поверхностей устройства;

Примечание – При наличии загрязнений осуществляется очистка с помощью чистой ветоши, смоченной спиртом или моющим раствором.

– проверку установки устройства (прочность, герметичность крепления устройства, правильность установки в соответствии с РЭ);

– проверка работоспособности;

– проверку надежности подключения устройства, отсутствие обрывов или повреждений изоляции соединительного кабеля.

4.4 Профилактические работы должны осуществляться не реже одного раза в год в сроки, устанавливаемые в зависимости от условий эксплуатации.

5 ТЕКУЩИЙ РЕМОНТ ИЗДЕЛИЯ

5.1 Ремонт устройства производится на предприятии-изготовителе.

5.2 Ремонт устройства, заключающейся в замене вышедших из строя деталей, узлов, может производиться с использованием запасных частей, поставляемых предприятием-изготовителем.

6 ТРАНСПОРТИРОВАНИЕ И ХРАНЕНИЕ

6.1 Условия транспортирования в части воздействия климатических факторов должны соответствовать условию 5 (ОЖ4) по ГОСТ 15150, в части воздействия механических факторов – условию С по ГОСТ Р 51908.

6.2 Условия хранения в не распакованном виде – 5 (ОЖ4) по ГОСТ 15150. Условия хранения в распакованном виде – I (Л) по ГОСТ 15150.

6.3 Срок хранения не ограничен (включается в срок службы).

7 УТИЛИЗАЦИЯ

7.1 Утилизацию необходимо проводить в соответствии с законодательством стран Таможенного союза по инструкции эксплуатирующей организации.

Приложение А – Ссылочные нормативные документы

(справочное)

Таблица А.1

Обозначение документа, на который дана ссылка	Номер раздела, подраздела, пункта, в котором дана ссылка
ГОСТ 12.2.007.0-75 Система стандартов безопасности труда. Изделия электротехнические. Общие требования безопасности.	1.2.8, 3.1.1
ГОСТ 14254-2015 (IEC 60529:2013) Степени защиты, обеспечиваемые оболочками (код IP)	1.2.7, 3.7.3, В.3, В.6
ГОСТ 15150-69 Машины, приборы и другие технические изделия. Исполнения для различных климатических районов. Категории, условия эксплуатации, хранения и транспортирования в части воздействия климатических факторов внешней среды.	1.1.8, 6.1, 6.2
ГОСТ 31610.0-2014 (IEC 60079-0:2011) Взрывоопасные среды. Часть 0. Оборудование. Общие требования	1.1.4, 1.1.5, 1.1.6, 1.1.7, В.1, В.4, В.6
ГОСТ 31610.11-2014 (IEC 60079-11:2011) Взрывоопасные среды. Часть 11. Оборудование с видом взрывозащиты «искробезопасная электрическая цепь «i»	1.1.4, В.1, В.4
ГОСТ 31610.19-2014/IEC 60079-19:2010 Взрывоопасные среды. Часть 19. Ремонт, проверка и восстановление электрооборудования	3.1.3
ГОСТ 31610.26-2012/IEC 60079-26:2006 Взрывоопасные среды. Часть 26. Оборудование с уровнем взрывозащиты оборудования Ga	3.1.2
ГОСТ Р 51908-2002 Общие требования к машинам, приборам и другим техническим изделиям в части условий хранения и транспортирования	6.1
ГОСТ IEC 60079-1-2013 Взрывоопасные среды. Часть 1. Оборудование с видом взрывозащиты «взрывонепроницаемые оболочки «d»	1.1.4, В.1, В.5, В.6
ГОСТ IEC 60079-10-1-2013 Взрывоопасные среды. Часть 10-1. Классификация зон. Взрывоопасные газовые среды	1.1.5, 1.1.7
ГОСТ IEC 60079-14-2013 Взрывоопасные среды. Часть 14. Проектирование, выбор и монтаж электроустановок	1.1.5, 1.1.6, 1.1.7, 3.1.2, 3.1.3, 3.5.3
ГОСТ IEC 60079-17-2013 Взрывоопасные среды. Часть 17. Проверка и техническое обслуживание электроустановок	3.1.3
ГОСТ Р МЭК 60079-18-2012 Взрывоопасные среды. Часть 18. Оборудование с видом взрывозащиты «герметизация компаундом «m»	1.1.4, В.1
ГОСТ Р МЭК 60079-20-1-2011 Взрывоопасные среды. Часть 20-1. Характеристики веществ для классификации газа и пара. Методы испытаний и данные	1.1.5, 1.1.7
ГОСТ 6267-74 Смазка ЦИАТИМ-201. Технические условия	В.5
ТР ТС 012/2011 «О безопасности оборудования для работы во взрывоопасных средах»	1.1.4

Приложение Б – Схема условного обозначения устройства

(обязательное)

Б.1 Условное обозначение для заказа устройства заземления автоцистерн:

УЗА-220В-А-В-С-Д/Е

	Наименование	Варианты		Код
–	Напряжение питания	питание от сети 220В/50Гц		220В
А	Блок питания	БП-УЗА-220В		–
		БП-УЗА-220В-DIN (с зажимом для монтажа на 35мм DIN-рейку)		DIN
		ВУУК-БП-УЗА-220В		БП-ВЗ
В	Тип кабельного ввода (только для ВУУК-БП-УЗА-220В)	2 шт. D12 (по умолчанию) (под кабель наружным диаметром 5...12 мм)		–
		2 шт. D18 (под кабель наружным диаметром 12...18 мм)		2D18
С	Кабельный ввод. Наличие крепления защитной оболочки кабеля (только для ВУУК-БП-УЗА-220В)	не комплектуется		–
		устройство крепления металлорукава (иное по заказу)	D12	УКМ10, УКМ12, УКМ15, УКМ20
			D18	УКМ20
		устройство крепления бронированного кабеля	D12	УКБК16
			D18	УКБК21
		устройство крепления бронированного кабеля герметичное	D12	УКБКГ16
			D18	УКБКГ21
устройство крепления трубы (иное по заказу)	D12	УКТ1/2		
	D18	УКТ3/4		
D	Заземляющий проводник (тип, длина, материал)	спиральный кабель длиной, м	6	С6
			12	С12
			15	С15
		силиконовый кабель длиной от 5 до 100 м, кратной 5 м		Lxx
Е	Тип зажима	из полиамида (по умолчанию)		–
		стальной усиленный из нержавеющей стали марки 12Х18Н10Т (рисунок 6)		ЗСТ

Б.2 Условное обозначение для заказа отдельно индикатора УЗА:

Индикатор УЗА

Б.3 Условное обозначение для заказа отдельно блока питания БП-УЗА-220В:

БП-УЗА-220В-А

	Наименование	Варианты	Код
-	Напряжение питания	питание от сети 220В/50Гц	220В
А	Блок питания	БП-УЗА-220В (без зажима)	-
		БП-УЗА-220В-DIN (с зажимом для монтажа на 35мм DIN-рейку)	DIN

Б.4 Условное обозначение для заказа отдельно взрывозащищенного блока питания ВУУК-БП-УЗА-220В:

ВУУК-БП-УЗА-220В-А-В

	Наименование	Варианты	Код	
-	Напряжение питания	питание от сети 220В/50Гц	220В	
А	Тип кабельного ввода	2 шт. D12 (по умолчанию) (под кабель наружным диаметром 5...12 мм)	-	
		2 шт. D18 (под кабель наружным диаметром 12...18 мм)	2D18	
В	Кабельный ввод. Наличие крепления защитной оболочки кабеля	не комплектуется	-	
		устройство крепления металлорукава (иное по заказу)	D12	УКМ10, УКМ12, УКМ15, УКМ20
			D18	УКМ20
		устройство крепления бронированного кабеля	D12	УКБК16
			D18	УКБК21
		устройство крепления бронированного кабеля герметичное	D12	УКБКГ16
			D18	УКБКГ21
устройство крепления трубы (иное по заказу)	D12	УКТ1/2		
	D18	УКТ3/4		

Б.5 Условное обозначение для заказа отдельно заземляющего проводника:

Заземляющий проводник УЗА-А/В

	Наименование	Варианты	Код	
А	Заземляющий проводник (тип, длина, материал)	спиральный кабель длиной, м	6	С6
			12	С12
			15	С15
		силиконовый кабель длиной от 5 м до 100 м, кратной 5 м	Lxx	
В	Тип зажима	из полиамида (по умолчанию)	-	
		стальной усиленный из нержавеющей стали марки 12Х18Н10Т (рисунок 6)	ЗСТ	

Приложение В – Обеспечение взрывозащищенности

(обязательное)

В.1 Устройство имеет взрывозащищенное исполнение, соответствует требованиям ГОСТ 31610.0 (IEC 60079-0:2011), ГОСТ 31610.11 (IEC 60079-11:2011), ГОСТ IEC 60079-1, ГОСТ Р МЭК 60079-18.

В.2 Взрывозащищенность устройства УЗА-220В обеспечивается взрывозащищенным исполнением составных частей: индикатора УЗА и блока питания ВУУК-БП-УЗА-220В.

В.3 Индикатор УЗА и блок питания ВУУК-БП-УЗА-220В имеют степень защиты по ГОСТ 14254 (код IP) – IP66, блок питания БП-УЗА-220В – IP20.

В.4 Взрывозащищенность индикатора УЗА в соответствии с маркировкой **1Ex ib IIC T6 Gb** достигается следующими средствами:

- выполнением конструкции в соответствии с требованиями ГОСТ 31610.0;
- ограничением параметров электрических цепей до искробезопасных значений в соответствии с требованиями ГОСТ 31610.11.

В индикаторе отсутствуют сосредоточенные реактивные элементы (Li: 0 мГн, Сi: 0 мкФ). Для облегчения теплоотвода от элементов, плата индикатора залита в корпусе компаундом.

Для предотвращения образования заряда статического электричества на наружной поверхности корпуса и крышки, корпус индикатора УЗА имеет защитное полиэфирное порошковое покрытие толщиной не более 0,2 мм.

Максимальная температура наружной поверхности устройства соответствует температурным классам T6, T5, T4, T3, T2, T1.

В.5 Блоки питания БП-УЗА-220В с маркировкой взрывозащиты **[Ex ib Gb] IIC** и ВУУК-БП-УЗА-220В с маркировкой взрывозащиты **1Ex db [ib Gb] IIC T4 Gb** являются связанным оборудованием. Параметры выходных электрических цепей блоков питания ограничены до искробезопасных значений. БП имеют искробезопасные и искроопасные цепи, изолированные и разделенные между собой путями утечки.

В блоке питания ВУУК-БП-УЗА-220В дополнительно применяется вид взрывозащиты – взрывонепроницаемая оболочка «db».

Оболочка имеет высокую степень механической прочности, выдерживает давление взрыва и исключает передачу взрыва в окружающую среду.

Взрывоустойчивость оболочки проверяется при изготовлении испытанием избыточным давлением 1,5 МПа.

Взрывонепроницаемость оболочки обеспечивается исполнением деталей и их соединением с соблюдением параметров взрывозащиты по ГОСТ IEC 60079-1.

Крепежные детали оболочки предохранены от самоотвинчивания и имеют антикоррозионное покрытие.

Сопряжения деталей, обеспечивающих взрывозащиту вида «db», показаны на чертеже средств взрывозащиты, обозначены словом «Взрыв» с указанием параметров взрывозащиты.

На поверхностях, обозначенных «Взрыв», не допускаются забоины, трещины и другие дефекты. В резьбовых соединениях должно быть не менее пяти полных непо-

врежденных витков в зацеплении.

Детали, изготовленные из стали марки 20 имеют гальваническое покрытие Ц6.хр..

Поверхности, обозначенные «Взрыв», кроме деталей, установленных на клей покрыты противокоррозионной смазкой ЦИАТИМ-201 ГОСТ 6267.

Резьбовые соединения оболочки корпуса и кабельные вводы устанавливаются в оболочку на клей анаэробный Анатерм-114.

Изоляция между входными силовыми искроопасными цепями с одной стороны и выходными искробезопасными цепями и корпусом с другой стороны выдерживает испытательное напряжение 1500 В переменного тока. Изоляция между выходными искробезопасными цепями и корпусом выдерживает испытательное напряжение 500 В переменного тока.

ВУУК-БП-УЗА-220В имеет наружный и внутренний зажим заземления.

Максимальная температура наружной поверхности ВУУК-БП-УЗА-220В соответствует температурным классам Т4, Т3, Т2, Т1.

В.6 Устройство должно применяться с кабельными вводами завода-изготовителя или с другими кабельными вводами, которые обеспечивают взрывозащищенность устройств с видом взрывозащиты – взрывонепроницаемая оболочка «d», уровень взрывозащиты – взрывобезопасный в соответствии с ГОСТ 31610.0, ГОСТ IEC 60079-1 для группы IIB и степень защиты от внешних воздействий не ниже IP66 по ГОСТ 14254. Кабельные вводы должны иметь рабочий температурный диапазон не менее от минус 50 до 60 °С.

Конструкция узла присоединения кабельного ввода указана в чертеже средств взрывозащиты устройств (рисунок В.3).

Кабельный ввод должен обеспечивать закрепление кабеля с целью предотвращения растягивающих усилий и скручиваний, действующих на кабель в местах присоединения его жил к клеммным зажимам и выдергивания кабеля из уплотнительного кольца.

Взрывонепроницаемость и герметичность кабельного ввода достигается обжатием изоляции кабеля кольцом уплотнительным, материал которого стоек к воздействию окружающей среды в условиях эксплуатации.

Кабельный ввод D12 комплектуется кольцами уплотнительными предназначенными для уплотнения кабеля круглого сечения с наружным диаметром от 5 до 8 мм, от 8 до 10 мм и от 10 до 12 мм. Кабельный ввод D18 комплектуется кольцами уплотнительными, предназначенными для уплотнения кабеля круглого сечения с наружным диаметром от 12 до 14 мм, от 14 до 16 мм и от 16 до 18 мм.

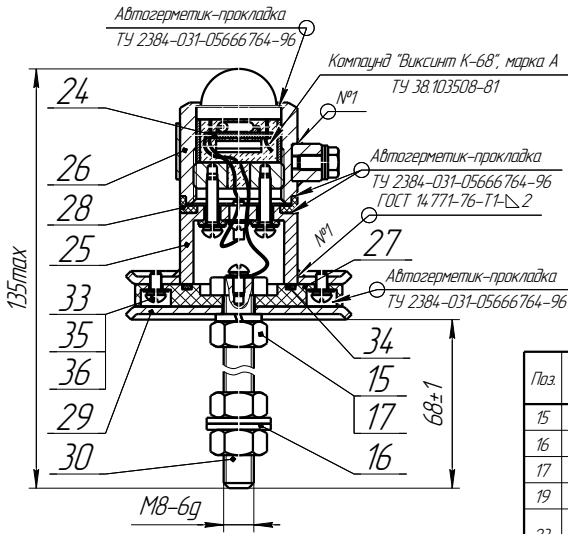
Диапазон допустимых наружных диаметров монтируемого кабеля указывается на торцевой поверхности кольца.

Металлические элементы кабельного ввода изготавливаются из нержавеющей стали марок 12Х18Н10Т, 14Х17Н2, стали марки 20, покрытой гальваническим цинком или латуни ЛС 59-1 (рисунок В.3, таблица 2).

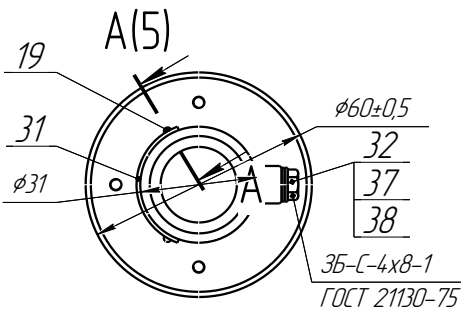
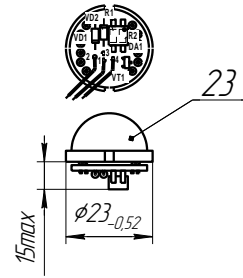
На корпусе ВУУК-БП-УЗА-220В имеется табличка с маркировкой согласно 1.4.2. Табличка содержит предупреждающую надпись: «Открывать, отключив питание».

В.7 Чертеж средств взрывозащиты УЗА-220В приведен на рисунке В.1.

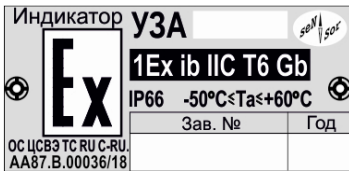
В.8 Чертеж средств взрывозащиты ВУУК-БП-УЗА-220В приведен на рисунке В.2.



Плата поз.24



Табличка поз.31



Поз	Наименование	Материал
15	Гайка	Гайка М8-6H15.019 ГОСТ 5915-70
16	Шайба	Шайба 6 DIN 6798
17	Шайба	Шайба 8.65Г.019 ГОСТ 6402-70
19	Заклепка	Заклепка 2x3.31 ГОСТ 10299-80
23	Индикатор светодиодный КИПМ20Р-6К-12Р1	-
24	Плата индикатора	СФ-1-35Г-15 ГОСТ 10316-78
25	Корпус	Сталь 20 ГОСТ 1050-2013
26	Колпачок	Сталь 20 ГОСТ 1050-2013
27	Шайба	Вымпеласт УВ-10 ТУ 6-01-737-72
28	Шайба	Полиамид ПА6 блочный ТУ 6-05-988-87
29	Диск	Сталь 20 ГОСТ 1050-2013
30	Болт	Сталь 35 ГОСТ 1050-2013
31	Табличка	Сплав АМг 2 ГОСТ 4784-97
32	Болт	Болт М4-6x8.58.019 ГОСТ 7805-70
33	Винт	Винт АМ3-6x58.019 ГОСТ 17473-80
34	Кольцо 012-030-19-2	Смесь резиновая НВ-68-1 НТА ТУ 38.005.1166-2015/ Смесь резиновая РС-264-5 ТУ 2512-009-465214.02-2003
35	Шайба	Шайба 3.65Г.019 ГОСТ 6402-70
36	Шайба	Шайба 3.01.019 ГОСТ 11371-78
37	Шайба	Шайба 4.65Г.019 ГОСТ 6402-70
38	Шайба	Шайба 4.01.019 ГОСТ 11371-78

Рисунок В.1 – Чертеж средств взрывозащиты индикатора УЗА-220В

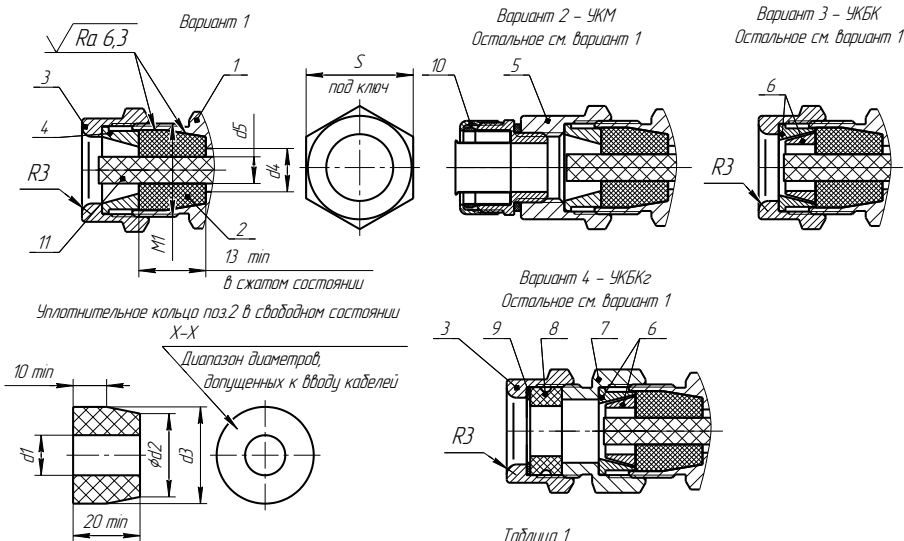


Таблица 1

Размеры кольца, мм			Диаметр вводимого кабеля, мм (X-X)	d4, мм	d5, мм	M1	S, мм	Момент затяжки втулки поз.3, 5, 7 Нм
d1	d2	d3						
8		24	5 - 8	13	7,5	M28x15-6H/g	32	30
10	20		8 - 10		-			
12			10 - 12		-			
14			12 - 14	19	13,5	M32x15-6H/g	36	70
16	25	29	14 - 16		-			
18			16 - 18		18			

Таблица 2

Поз	Наименование	Исполнение кабельного ввода из углеродистой стали	Исполнение кабельного ввода из нержавеющей стали	Исполнение кабельного ввода из латуни
1	Втулка	Сталь 20 ГОСТ 1050-2013	Сталь 12X18H10T ГОСТ 5632-72/АISI 321	ЛС 59-1 ГОСТ 15527-2004
2	Кольца уплотнительные	Смесь резиновая НО-68-1 НТА ТУ 38.0051166-2015		
3	Втулка резьбовая	Сталь 20 ГОСТ 1050-2013	Сталь 12X18H10T ГОСТ 5632-72/АISI 431/14.X17H2 ГОСТ 5632-72	ЛС 59-1 ГОСТ 15527-2004
4	Втулка нажимная	Сталь 20 ГОСТ 1050-2013	Сталь 12X18H10T ГОСТ 5632-72/АISI 431/14.X17H2 ГОСТ 5632-72	ЛС 59-1 ГОСТ 15527-2004
5	Втулка УКМ	Сталь 20 ГОСТ 1050-2013	Сталь 12X18H10T ГОСТ 5632-72/АISI 431/14.X17H2 ГОСТ 5632-72	ЛС 59-1 ГОСТ 15527-2004
6	Втулка УЖБК	Сталь 20 ГОСТ 1050-2013	Сталь 12X18H10T ГОСТ 5632-72/АISI 431/14.X17H2 ГОСТ 5632-72	ЛС 59-1 ГОСТ 15527-2004
7	Втулка УЖБКз	Сталь 20 ГОСТ 1050-2013	Сталь 12X18H10T ГОСТ 5632-72/АISI 431/14.X17H2 ГОСТ 5632-72	ЛС 59-1 ГОСТ 15527-2004
8	Кольцо уплотнительное УЖБК	Смесь резиновая НО-68-1 НТА ТУ 38.0051166-2015		
9	Шайба	Лист полистилена НД 10 ТУ 6-49-3-88		
10	Устройства крепления металлорукава	- Резьбовой крепежный элемент с наружной резьбой РКН-10/12, 15, 20, 22, 32) 52 IP54 331А ТУ 344.9-011-998564.33-2011 - Соединитель герметичного металлорукава ГЕРЮА-СГ 16, 22, 25, 35-14-M20x25, 32, 40x15 ТУ 16.90-020-454.16.838-2008	- Муфта ПВХ-НС М16/М20 М25 М32 61/2 63/4 МР10/12, 15, 20, 22, 32) IP67 ТУ 27.33.13.130-023-998564.33-2017	- Резьбовой крепежный элемент с наружной резьбой РКН-10/12, 15, 20, 22, 32) 52 IP54 331А ТУ 344.9-011-998564.33-2011 - Соединитель герметичного металлорукава ГЕРЮА-СГ 16, 22, 25, 35-14-M20x25, 32, 40x15 ТУ 16.90-020-454.16.838-2008
		Вместо крепежного элемента возможно крепление трубы		
11	Заглушка	Смесь резиновая НО-68-1 НТА (В-14-1 НТА) ТУ 38.0051166-2015/ Полиамид ПА6 влажный Б 1 сорт ТУ 6-05-988-87		

Рисунок В.3 – Чертеж средств взрывозащиты кабельных вводов ВУУК-БП-УЗА-220В

Приложение Г – Типы устройств крепления кабельного ввода

(обязательное)

Г.1 Условное обозначение для заказа устройства крепления кабельного ввода приведено в приложении Б (таблица).

Г.2 Корпус изготавливается с кабельными вводами **D12** или **D18**.

Каждый кабельный ввод комплектуется тремя кольцами уплотнительными. Одно кольцо устанавливается в кабельный ввод, два других находятся в комплекте монтажных частей. Каждое кольцо имеет свой диапазон допустимых наружных диаметров монтируемого кабеля. Этот диапазон указывается на торцевой поверхности кольца.

Г.3 На рисунке Г.1 приведены возможные варианты исполнения устройства крепления кабельного ввода.

Кабельный ввод **D12** комплектуется кольцами уплотнительными предназначенными для уплотнения кабеля круглого сечения с наружным диаметром от 5 до 8 мм, от 8 до 10 мм и от 10 до 12 мм.

Кабельный ввод **D18** комплектуется кольцами уплотнительными предназначенными для уплотнения кабеля круглого сечения с наружным диаметром от 12 до 14 мм, от 14 до 16 мм и от 16 до 18 мм.

Примечание – Для варианта исполнения кабельного ввода УКБК вышеуказанные размеры относятся к диаметру кабеля без брони.

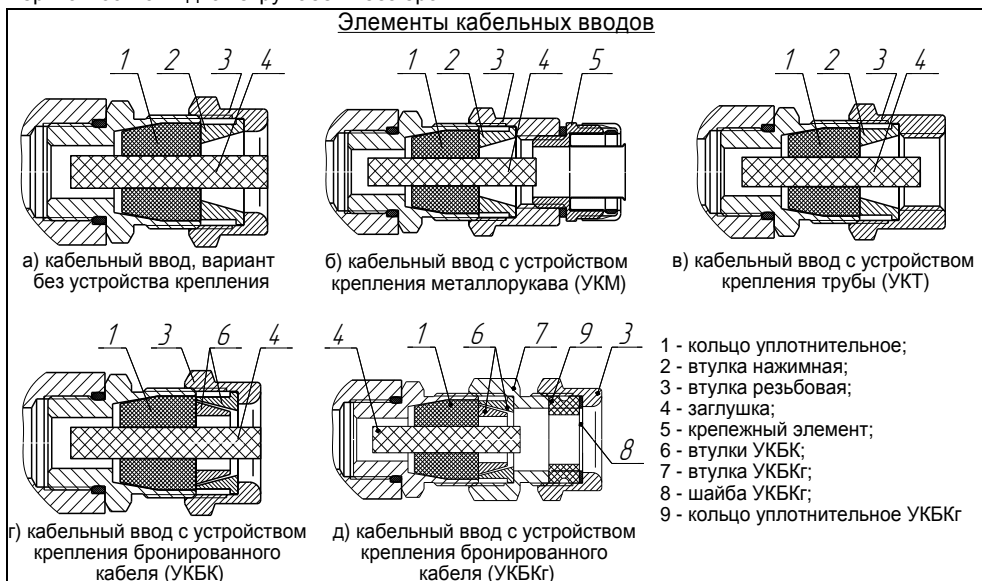


Рисунок Г.1

Г.4 Кабельные вводы, изготавливаемые без устройства крепления (рисунок Г.1 а), содержат кольцо уплотнительное 1, втулку нажимную 2, втулку резьбовую 3, заглушку 4.

Г.5 Варианты исполнения кабельных вводов с устройством крепления металлорукава содержат втулку резьбовую 3 с резьбой под крепежный элемент 5, в котором фиксируется металлорукав (рисунок Г.1 б).

Кабельный ввод **D12** имеет варианты исполнения **УКМ10, УКМ12, УКМ15**, для крепления металлорукава с внутренним диаметром 10, 12 и 15 мм соответственно.

Кабельный ввод **D18** имеет вариант исполнения **УКМ20** для крепления металлорукава с внутренним диаметром 20 мм.

По согласованию с заказчиком возможны другие варианты устройства крепления металлорукава.

Г.6 Варианты исполнения кабельных вводов с устройством крепления бронированного кабеля (рисунок Г.1 г) содержат втулки 6 для фиксации брони кабеля при наворачивании втулки резьбовой 3.

Кабельный ввод **D12** имеет вариант исполнения **УКБК16** для крепления бронированного кабеля с диаметром по броне до 16 мм.

Кабельный ввод **D18** имеет вариант исполнения **УКБК21** для крепления бронированного кабеля с наружным диаметром по броне до 21 мм.

Крепление УКБК обеспечивает надежное электрическое соединение оболочки бронированного кабеля с корпусом.

Г.7 Варианты исполнения кабельных вводов с устройством крепления бронированного кабеля герметичным (рисунок Г.1 д) содержат втулки 6 для фиксации брони кабеля при наворачивании втулки УКБКг 7. Дополнительно, для герметизации по оболочке кабеля, устанавливаются кольцо уплотнительное УКБКг 9 и шайба УКБКг 8, которые поджимаются втулкой резьбовой 3.

Каждый кабельный ввод УКБКг комплектуется двумя кольцами уплотнительными УКБКг 9. Одно кольцо устанавливается в кабельный ввод, другое находится в комплекте монтажных частей. Каждое кольцо имеет свой диапазон допустимых наружных диаметров монтируемого кабеля. Этот диапазон указывается на торцевой поверхности кольца.

Вариант исполнения **УКБКг16** для кабельного ввода **D12** предназначен для крепления бронированного кабеля с диаметром по броне до 16 мм и наружным диаметром по оболочке от 10 до 15 мм или от 14 до 19 мм.

Вариант исполнения **УКБКг21** для кабельного ввода **D18** предназначен для крепления бронированного кабеля с диаметром по броне до 21 мм и наружным диаметром по оболочке от 15 до 20 мм или от 19 до 24 мм.

Крепление УКБКг обеспечивает надежное электрическое соединение оболочки бронированного кабеля с корпусом.

Г.8 Варианты исполнения кабельных вводов с устройством крепления трубы (рисунок Г.1 в) содержат втулку резьбовую 3 с внутренней резьбой под крепление трубы.

Кабельный ввод **D12** имеет вариант исполнения **УКТ1/2** для крепления трубы с наружной резьбой G1/2.

Кабельный ввод **D18** имеет вариант исполнения **УКТ3/4** для крепления трубы с наружной резьбой G3/4.

По согласованию с заказчиком возможны другие варианты устройства крепления трубы.

ООО НПП «СЕНСОР»
РОССИЯ, 442965, г. Заречный Пензенской области, а/я 737.
тел./факс (841-2) 65-21-00, (841-2) 65-21-55

Изм. 18.10.2021