

# Цифровые микрометрические головки

## Серия 164

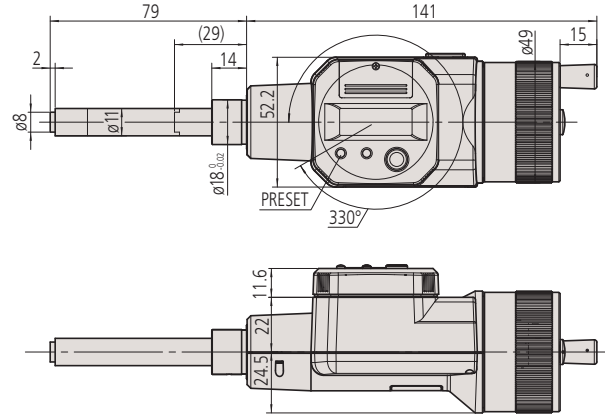
- Для удобства блок отображения можно вращать на 330°.
- Для интеграции в оборудование и измерительные приборы.
- Цифровая микрометрическая головка с невращающимся микровинтом.



164-163

### Метрические

№	Диап. изм-й [мм]	Примечания	Наконечник микровинта	Ø гильзы	Погрешность	Масса [г]
164-163	0-50	С невращающимся микровинтом	С твердосплавным наконечником	18 мм	±3 мкм	490



164-163

( ): с полностью отведённым микрометрическим винтом

Функции	Серия 164
ZERO / ABS (НУЛЬ/АБС.)	●
Отключение через 20 мин. простоя	●
2 x Предустановки	●
Вывод данных	●
Переключение направления отсчета	●

### Спецификация

Погрешность	См. перечень техн. хар-к (без учета ошибки квантования)
Разрешение	0,001 мм
Микрометрический винт шаг	0,5 мм
Отображение данных	Высота символов на ЖК-дисплее 7,5 мм
Питание	2 батареи SR-44
Срок службы батареи	Около 1,8 года

### Оptionальные аксессуары

№	Описание
959149	Кабель Digimatic с кнопкой передачи данных, прямой, 1 м
959150	Кабель Digimatic с кнопкой передачи данных, прямой, 2 м
02AZD790C	Кабель U-WAVE T типа C, прямой, с кнопкой передачи данных
06AFM380C	Прямое соединение с USB (Digimatic-USB), прямой, с кнопкой передачи данных

### Расходуемые аксессуары

№	Описание
938882	Батарея SR44, 1,5 В

