

# Технические характеристики

■ Программа производства горизонтальных и вертикальных морозильников GFL, включающая 18 моделей и семь различных объемов – это результат более чем 45-летнего опыта производства, основанного на стремлении к безупречной надежности. Представленная ниже таблица содержит рабочие характеристики отдельных изделий, ориентированных на удовлетворение конкретных практических потребностей.

Горизонтальные морозильники								
№ для заказа	Рабочий объем	Диапазон температур °C	Размеры рабочей камеры: Ш х д х В мм	Габаритные размеры (А) Ш х д х В мм	Габаритные размеры (В) Ш х д х В мм	Электропитание кВт	Вес нетто, пригл., кг	Объем упаковки, пригл., м <sup>3</sup>
6340	70	± 0 bis -40	600x 350x 340	836x 685x1055	836x 585x1055	0,6	100	1,1 ●
6341	30	± 0 bis -40	500x 305x 200	700x 600x 905	700x 500x 905	0,6	70	0,6 ■
6342	100	± 0 bis -40	710x 440x 340	960x 790x1080	960x 690x1080	0,6	180	1,9 ●
6343	220	± 0 bis -40	840x 460x 580	1450x 870x1040	1450x 770x1040	0,6	210	3,0 ●
6344	300	± 0 bis -40	1000x 500x 600	1610x 910x1060	1610x 810x1060	0,6	240	3,0 ●
6345	500	± 0 bis -40	1440x 580x 600	2060x1000x1060	2060x 900x1060	0,6	310	3,4 ●
6380	70	-50 bis -85	600x 350x 340	836x 685x1055	836x 585x1055	1,2	120	1,1 ●
6381	30	-50 bis -85	500x 305x 200	700x 600x 905	700x 500x 905	1,2	90	0,6 ■
6382	100	-50 bis -85	710x 440x 340	960x 790x1080	960x 690x1080	1,2	200	1,9 ●
6383	220	-50 bis -85	840x 460x 580	1450x 870x1040	1450x 770x1040	1,2	230	3,0 ●
6384	300	-50 bis -85	1000x 500x 600	1610x 910x1060	1610x 810x1060	1,2	260	3,0 ●
6385	500	-50 bis -85	1440x 580x 600	2060x1000x1060	2060x 900x1060	1,2	330	3,4 ●
Вертикальные морозильники								
6441	96	± 0 bis -40	430x 430x 510	900x 770x 890	900x 770x 865	0,45	140	1,1 ●
6443	300	± 0 bis -40	600x 450x1100	990x 865x1940	916x 785x1940	0,6	240	2,8 ●
6445	500	± 0 bis -40	600x 760x1100	990x1175x1940	916x1095x1940	0,6	310	3,5 ●
6481	96	-50 bis -85	430x 430x 510	900x 770x 890	900x 770x 865	0,9	150	1,1 ●
6483	300	-50 bis -85	600x 450x1100	990x 865x1940	916x 785x1940	1,2	270	2,8 ●
6485	500	-50 bis -85	600x 760x1100	990x1175x1940	916x1095x1940	1,2	340	3,5 ●
Напряжение переменного тока 230 В/50 Гц (другие напряжение и частота – по запросу)						фирма оставляет за собой право на конструкционные изменения		

Доставка – DAF до границы Германии, FAS в порт в Германии или FCA в аэропорт в Германии, включая упаковку:

- = картон
- = деревянный ящик

Экспедитор по доставке груза по нашему выбору. При отправке с другим экспедитором мы доставляем с предприятия (EXW).

Иногда при транспортировке к месту установки из-за узких дверей возникает необходимость в выборе морозильников меньшей ширины или глубины.

Таблица с характеристиками изделий (с. 16) содержит оба размера, обозначенные как А и В и указанные на этой странице на рисунках.

Горизонтальные/вертикальные морозильники:

Указанные **габаритные размеры (А)** – это фактические размеры устройства.

Горизонтальные морозильники:

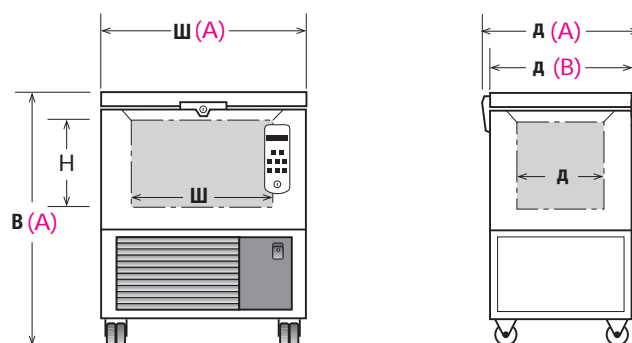
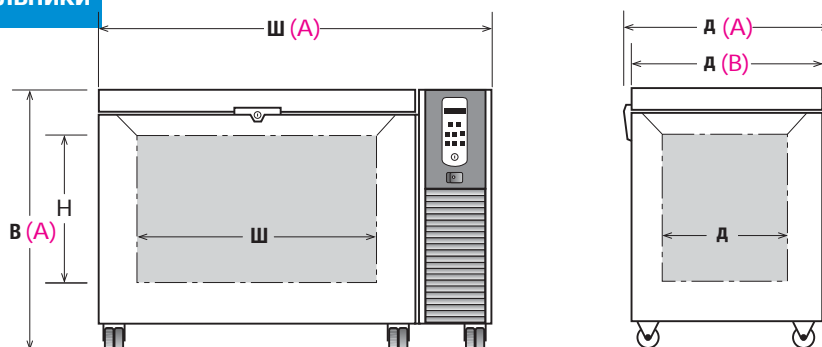
Указанные **габаритные размеры (В)** – это длина после снятия замка и шарнирных креплений крышки, кабельных соединений и винтовых креплений аварийного охлаждения, точечного самописца, сетевого выключателя и панели управления, а также высота при снятой крышке.

Вертикальные морозильники:

Указанные **габаритные размеры (В)** – это ширина после снятия замка, а также длина без кабельного соединения и винтовых креплений аварийного охлаждения, точечного самописца, сетевого выключателя и панели управления.

### Горизонтальные морозильники

Модели **6343, 6344, 6345, 6383, 6384, 6385** с рабочим объемом 220, 300 и 500 л



### Горизонтальные морозильники

Модели **6340, 6341, 6342, 6380, 6381, 6382** с рабочим объемом 30, 70 и 100 л

### Вертикальные морозильники

Модели **6443, 6445, 6483, 6485** с рабочим объемом 300 и 500 л

