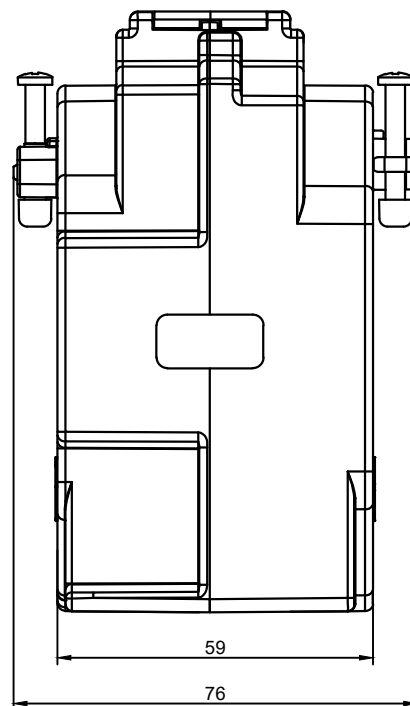
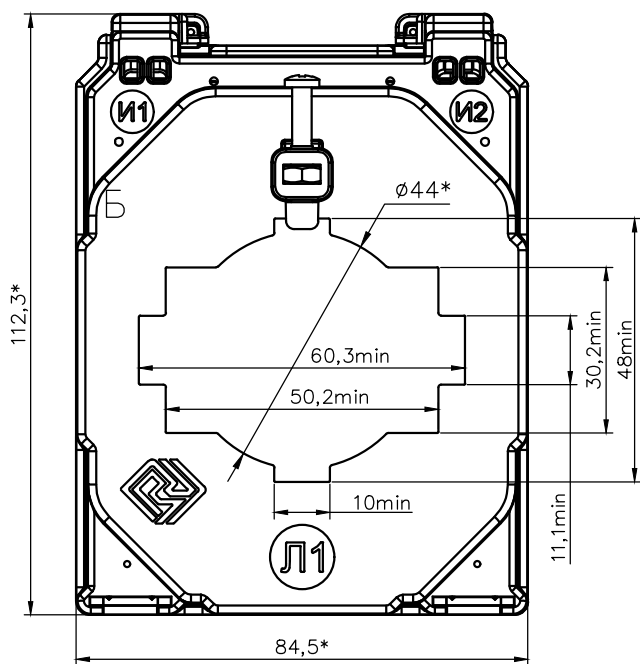
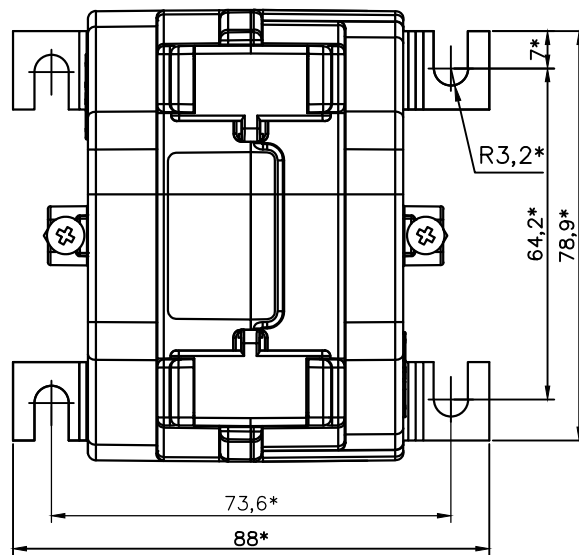
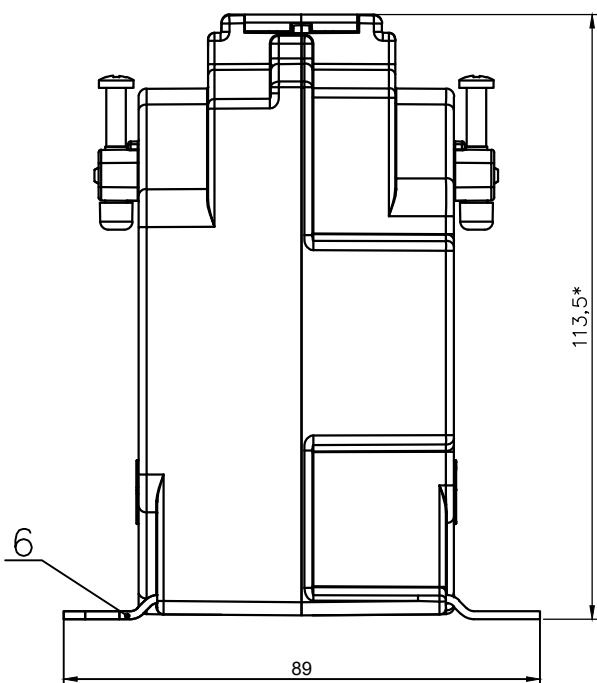


Габаритные и установочные размеры ТШП-8



Вариант с установленными кронштейнами поз.6



Инов. N подл.	Подп. и дата
Взам. инв. N	Инов. N дубл.
Подп. и дата	Подп. и дата

Изм.	Лист	N докум.	Подп.	Дата
------	------	----------	-------	------

ШУВК.671221.001 СБ

Лист

32