

РА2.703.053 ПС-002

Утвержден  
РА2.703.053ЛУ

**ОПТИЧЕСКИЙ ТРАНСЛЯТОР «ПАРМА ОТ-8»  
ПАСПОРТ  
РА2.703.053ПС**

ООО «ПАРМА»  
Санкт-Петербург  
2018 г.



---

Содержание		
1	Основные технические данные	4
2	Устройство и работа оптического транслятора	5
3	Требования безопасности	8
4	Порядок работы оптического транслятора	8
5	Сроки службы, хранения и гарантии изготовителя	9
6	Комплектность	10
7	Свидетельство о приемке	11
8	Свидетельство об упаковывании	11
9	Движение изделия в эксплуатации	11
10	Техническое обслуживание	12
11	Текущий ремонт	12
12	Хранение	12
13	Транспортирование	12
14	Упаковка и тара	12
15	Маркирование и пломбирование	12
16	Гарантия изготовителя	13
17	Сведения об утилизации	13

## **1 ОСНОВНЫЕ ТЕХНИЧЕСКИЕ ДАННЫЕ**

### **1.1 Назначение изделия**

1.1.1 Оптический транслятор «ПАРМА ОТ-8» (далее по тексту – оптический транслятор) предназначена для передачи сигналов точного времени в формате IRIG-B по оптическим каналам связи.

1.1.2 Физический уровень сигналов IRIG-B (Inter Range Instrumentation Group – стандарт формата передачи временных кодов) – от 0 до 5 В, немодулированный.

1.1.3 Оптический транслятор может применяться для синхронизации абонентов по времени в пределах как одного, так и нескольких объектов, ретрансляции сигналов точного времени в экранированные помещения объектов (подвалы, шахты и т.п.).

1.1.4 Нормальные условия применения оптического транслятора по ГОСТ 15150:

- номинальная температура окружающего воздуха 20 °С.
- допустимое отклонение температуры окружающего воздуха  $\pm 5$  °С;
- относительная влажность воздуха от 30 до 80 %;
- атмосферное давление от 84 до 106,7 кПа.

1.1.5 Рабочие условия применения в части климатических воздействий соответствуют требованиям группы 3 по ГОСТ 15150 при следующих рабочих условиях применения:

- температура окружающего воздуха от 0 до плюс 55 °С;
- относительная влажность воздуха 90 % при 30 °С;
- атмосферное давление от 84 до 106,7 кПа.

1.1.6 По условиям транспортирования оптический транслятор соответствует требованиям, предъявляемым к группе 3, по ГОСТ 15150 при следующих предельных условиях транспортирования:

- температура окружающего воздуха от минус 50 до плюс 55 °С;
- относительная влажность воздуха 95 % при 30 °С;
- атмосферное давление от 70 до 106,7 кПа.

1.1.7 В части электромагнитной совместимости оптический транслятор соответствует требованиям ГОСТ Р 51318.14.1.

### **1.2 Основные технические характеристики**

1.2.1 Оптический транслятор обеспечивает получение и передачу сигналов точного времени от Сервера времени к регистраторам электрических процессов цифровых «ПАРМА РП4.06М» и «ПАРМА РП4.11», (далее по тексту – регистратор) по оптическому каналу связи

1.2.2 Входной сигнал:

- порог срабатывания «1» – 3,5 В
- порог срабатывания «0» – 1 В

1.2.3 Максимальное удаление регистратора от системы по оп-

токабелю – 1 км.

1.2.4 Максимальное удаление системы от Сервера Времени 3 м.

1.2.5 Сопротивление изоляции во всех случаях не менее 2 МОм.

1.2.6 Справочные технические характеристики системы приведены в таблице 1.

Таблица 1

Наименование характеристики	Ед. изм.	Оптический транслятор
Максимальное количество регистраторов по оптическому соединению	шт.	8
Тип оптического разъёма	-	ST
Оптическая линия многомодовая	-	62,5/125
Длина волны	нм	820
Потребляемая мощность, не более	В·А	10
Габаритные размеры, не более	мм	240x130x95
Масса, не более	кг	1,5

1.2.7 Вольтамперная характеристика входа оптического транслятора приведена на рисунке 1

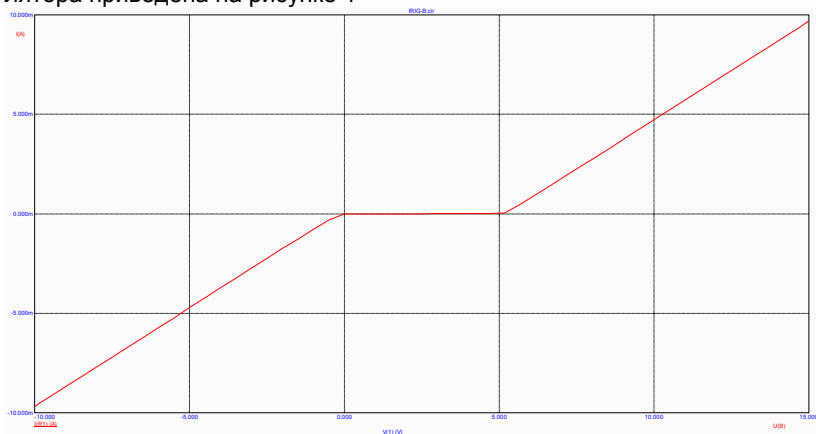


Рисунок 1 Вольтамперная характеристика входа оптического транслятора

## 2 УСТРОЙСТВО И РАБОТА ОПТИЧЕСКОГО ТРАНСЛЯТОРА

### 2.1 Устройство оптического транслятора

2.1.1 Оптический транслятор, является автоматизированным стационарным устройством, не требующим настройки и управления, выполненный в пылезащищенном корпусе из ударопрочной пластмас-

Сы.

## 2.1.2 Внешний вид оптического транслятора показан на рисунке

2

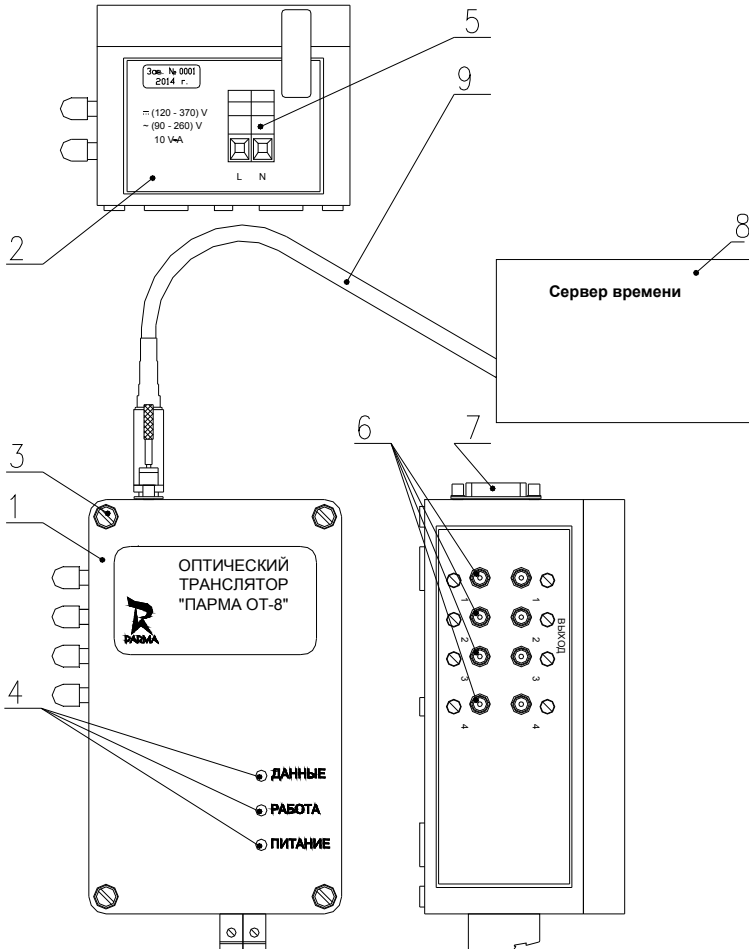


Рисунок 2 – внешний вид оптического транслятора «ПАРМА ОТ-8»

2.1.3 Корпус оптического транслятора состоит из верхней крышки (1) и основания (2), соединенные четырьмя винтами (3).

2.1.4 На верхней крышке приемника размещены три светодиодных индикатора (4)

- 2.1.5 На стенках основания размещены:
- (5) – сдвоенная клемма для подсоединения питающей сети;
  - (6) – разъемы оптических передатчиков для передачи сигнала по оптическим каналам. Количество оптических передатчиков зависит от исполнения, максимум 8.
  - (7) – разъем для подключения кабеля от сервера времени;
  - (8) – сервер времени;
  - (9) – кабель соединительный.

## 2.2 Описание работы системы

2.2.1 Оптический транслятор является полностью автоматизированным стационарным устройством, не требующим настройки и управления.

2.2.2 Структурная схема системы представлено на рисунке 2.

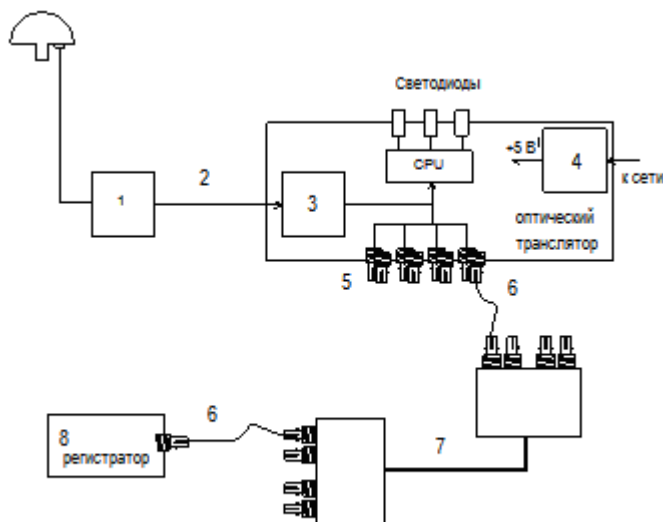


Рисунок 2

2.2.3 Оптический транслятор может состоять из следующих функциональных блоков:

- (1) – Сервер Времени с выходом IRIG-B;
- (2) – Кабель соединительный;
- (3) – входной интерфейс;
- (4) – Блок питания.
- (5) – оптические передатчики
- (6) – оптические патч-корды

- (7) – комплект оптического канала
- (8) – регистратор

2.2.4 Принцип работы ОТ заключается в том, что он через соединительный кабель получает сигнал от сервера времени и передает его в оптические каналы регистратора.

2.2.5 Одновременно полученные данные поступают на центральный контроллер, который осуществляет контроль данных на соответствие достоверности получаемой информации и управляет световой индикацией. Наличие достоверных данных в получаемом от сервера времени сигнале – подтверждается постоянным свечением светодиода «Данные», и периодическим, с частотой 1 Гц в секунду мерцанием светодиода «Работа».

### **3 ТРЕБОВАНИЯ БЕЗОПАСНОСТИ**

3.1 Система, по способу защиты от поражения электрическим током, соответствует требованиям ГОСТ 12.2.091, категория монтажа (категория перенапряжения) II (CATII). Класс защиты от поражения электрическим током II по ГОСТ Р МЭК 536.

3.2 Степень защиты корпуса от проникновения твердых предметов и влаги по ГОСТ 14254 IP43 для приборов, входящих в систему, а для входных коммутационных колодок питания - IP22.

3.3 При проведении измерений необходимо соблюдать требования безопасности по ГОСТ 12.3.019.

### **4 ПОРЯДОК РАБОТЫ ОПТИЧЕСКОГО ТРАНСЛЯТОРА**

#### **4.1 Подготовка к работе**

4.1.1 Монтаж оптического транслятора производится в следующей последовательности:

- Установка оптического транслятора «ПАРМА ОТ-8»;
- Подключение оптического транслятора к серверу времени соединительным кабелем;
- Прокладка оптоволоконного канала (при необходимости).

4.1.2 Питание оптического транслятора подключить через автоматический выключатель.

#### **4.2 Установка оптического транслятора**

4.2.1 Оптический транслятор смонтировать на панели или стене, исходя из условий размещения Сервера времени (не более 3 м).

4.2.2 Рабочее оптического транслятора любое, крепление на панели или стене.

4.2.3 Разметку панели произвести в соответствии с разметкой под установку оптического транслятора, согласно рисунку 4.



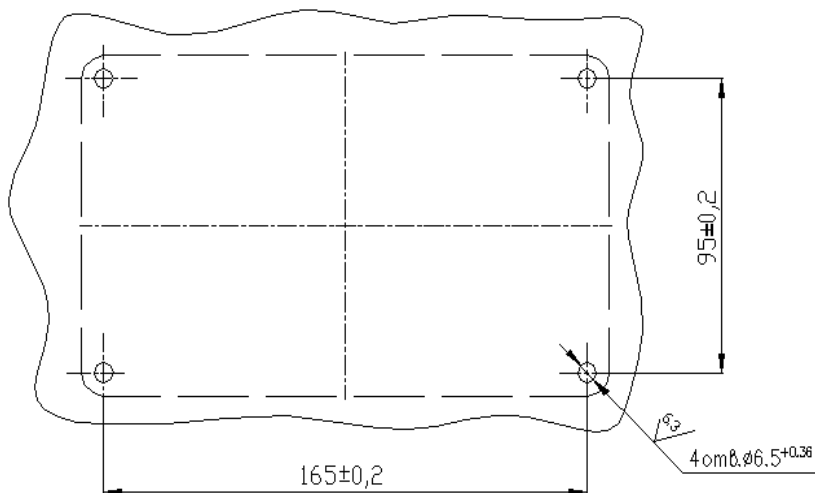


Рисунок 7 – Разметка панели под установку оптического транслятора

4.2.4 Оптический транслятор закрепить на панели винтами, входящими в комплект поставки.

4.2.5 Оптический транслятор и сервер времени соединить кабелем, входящих в комплект поставки.

4.2.6 Подключить к оптическому транслятору через оптические разъемы оборудование, требующее синхронизации.

### 4.3 Прокладка оптоволоконного канала

4.3.1 При монтаже оптического транслятора, в зависимости от расположения оборудования может возникнуть необходимость прокладки оптоволоконного канала.

4.3.2 Оптоволоконный канал заказчик может сформировать сам, или воспользоваться разработками изготовителя.

## 5 СРОКИ СЛУЖБЫ, ХРАНЕНИЯ И ГАРАНТИИ ИЗГОТОВИТЕЛЯ

5.1 Срок службы оптического транслятора не менее 15 лет.

5.2 Гарантийный срок хранения оптического транслятора в упаковке и консервации изготовителя – 12 месяцев со дня поставки.

5.3 Указанные сроки службы и хранения действительны при соблюдении потребителем требований действующей эксплуатационной документации.

5.4 Изготовитель гарантирует соответствие оптического транслятора, прошедшего приемо-сдаточные испытания в отделе технического, заявленным техническим характеристикам при соблюдении условий эксплуатации, транспортирования, хранения и монтажа, ука-

занных в настоящем документе.

5.5 Гарантийный срок эксплуатации оптического транслятора – 18 месяцев со дня ввода в эксплуатацию, но не более 30 месяцев со дня поставки.

5.6 Адрес организации, обеспечивающей гарантийное и послегарантийное обслуживание шкафа:

5.7 ООО "ПАРМА"

## 5.2 Работа оптического транслятора

## 6 КОМПЛЕКТНОСТЬ

6.1 Комплектность поставки оптического транслятора приведена в таблице 2:

Таблица 2

Наименование	Обозначение	Кол-во
Оптический транслятор «ПАРМА ОТ-8»	РА2.703.053	1 шт.
Кабель соединительный		1 шт
Оптический транслятор «ПАРМА ОТ-8» Пас-порт		1 экз.
Комплект оптического канала	–	***
Саморез 5,5x19 DIN7981	–	4 шт.
Тара упаковочная		1 шт.
* - Поставляется по отдельному заказу.		

Примечание –.

\*\*\* - в зависимости от месторасположения абонентов, комплект оптического канала может быть представлен следующими типами кабелей:

- оптические кроссы с разъемом ST;
- кабель волоконно-оптический Patch-cord 1,5 м;
- кабель волоконно-оптический магистральный;
- кабель волоконно-оптический бронированный.

Количество и типы кабелей и оптических преобразователей в комплекте оптического канала могут быть разными и определяются требованиями заказчика.

## 7 СВИДЕТЕЛЬСТВО О ПРИЕМКЕ

7.1 Оптический транслятор «ПАРМА ОТ-8» РА2.703.503 заводской № \_\_\_\_\_, изготовлен и принят в соответствии с обязательными требованиями действующей технической документации и признан годным для эксплуатации.

Дата выпуска: « \_\_\_\_ » \_\_\_\_\_ 20\_\_ г.

М.П. \_\_\_\_\_

подпись представителя ОТК

## 8 СВИДЕТЕЛЬСТВО ОБ УПАКОВЫВАНИИ

8.1 Оптический транслятор «ПАРМА ОТ-8» РА2.703.503 заводской № \_\_\_\_\_ упакован в ООО «ПАРМА» соответствии с требованиями действующей технической документации.

Дата упаковки: « \_\_\_\_ » \_\_\_\_\_ 20\_\_ г.

Упаковку произвел: \_\_\_\_\_

## 9 ДВИЖЕНИЕ ИЗДЕЛИЯ В ЭКСПЛУАТАЦИИ

9.1 Сведения о приеме и передаче шкафа при эксплуатации, а также сведения о техническом состоянии на момент передачи указываются в таблице 2.

Таблица 2

Дата установки	Место установки	Дата снятия	Наработка		Причина снятия	Подпись лица, проводившего установку (снятие)
			с начала эксплуатации	после последнего ремонта		

## **10 ТЕХНИЧЕСКОЕ ОБСЛУЖИВАНИЕ**

10.1 Введенная в эксплуатацию система не требует специального технического обслуживания, кроме периодического осмотра.

## **11 ТЕКУЩИЙ РЕМОНТ**

11.1 Ремонт оптического транслятора может осуществлять только изготовитель или организации им уполномоченные.

## **12 ХРАНЕНИЕ**

12.1 Условия хранения, в части воздействия климатических факторов, по ГОСТ15150, группа 3.

## **13 ТРАНСПОРТИРОВАНИЕ**

13.1 По условиям транспортирования, в части воздействия механических факторов внешней среды, оптический транслятор относится к группе 3 по ГОСТ 15150 и является пригодным для перевозки в хорошо амортизированных видах транспорта (самолетами, судами, железнодорожным транспортом, безрельсовым наземным транспортом).

13.2 Условия транспортирования, в части воздействия климатических факторов, соответствуют группе 3 по ГОСТ15150. Требования ГОСТ 15150, в данном случае, распространяются на изделие в таре.

13.3 Условия транспортирования в части воздействия механических факторов должны соответствовать условиям Л по ГОСТ 23216.

13.4 Условия транспортирования в части воздействия климатических факторов должны соответствовать условиям 5 (ОЖ4) по ГОСТ 15150.

13.5 Условия хранения оптического транслятора в упаковке должны соответствовать условиям хранения 1(Л) по ГОСТ 15150.

## **14 УПАКОВКА И ТАРА**

14.1 Упаковка, в части воздействия климатических факторов внешней среды, по ГОСТ 15150, группа 3.

14.2 Упаковка, в части воздействия механических факторов внешней среды, по ГОСТ 15150, группа 3.

14.3 Габаритные размеры системы в упаковке:

– Оптического транслятора, ДхШхГ не более 203х126х110 мм;

14.4 Масса системы в упаковке:

– Оптического транслятора не более 2,0 кг;

## **15 МАРКИРОВАНИЕ И ПЛОМБИРОВАНИЕ**

15.1 На оптическом трансляторе указаны:

– наименование;

- тип;
- товарный знак предприятия-изготовителя;
- обозначения светодиодов;
- заводской номер;
- год выпуска;
- номинальное напряжение питания;
- класс защиты;

15.2 На упаковке указано:

- наименование и тип изделия;
- заводской номер;
- товарный знак и наименование предприятия изготовителя;
- манипуляционный знак по ГОСТ 14192.

15.3 Пломбирование оптического транслятора осуществляется пломбировочной лентой, идентифицирующей вскрытие. Пломбы не вскрывать!

## **16 ГАРАНТИЯ ИЗГОТОВИТЕЛЯ**

16.1 Изготовитель гарантирует соответствие технических характеристик оптического транслятора, прошедшей приемо-сдаточные испытания в отделе технического контроля предприятия-изготовителя и опломбированной клеймом предприятия-изготовителя, требованиям КД при соблюдении условий эксплуатации, хранения и транспортирования.

16.2 Гарантийный срок эксплуатации оптического транслятора – 18 месяцев со дня продажи.

16.3 Гарантийный срок хранения оптического транслятора – 6 месяцев с момента изготовления.

## **17 СВЕДЕНИЯ ОБ УТИЛИЗАЦИИ**

17.1 Утилизация изделия осуществляется в соответствии с правилами утилизации, принятыми в эксплуатирующей организации.





