



ИСТОЧНИК ТОКА СТ-562-М

*Паспорт
ПИМФ.436711.003 ПС
Версия 1.0*

НПФ КонтрАвт

Россия, 603107 Нижний Новгород, а/я 21
тел./факс: (831) 260-03-08 (многоканальный), 466-16-04, 466-16-94
e-mail: sales@contravt.nnov.ru

СОДЕРЖАНИЕ

1. Обозначение при заказе	1
2. Назначение	1
3. Технические характеристики	1
4. Устройство и работа	2
5. Размещение и подключение прибора	4
6. Порядок работы с прибором	5
7. Комплектность	7
8. Указание мер безопасности	7
9. Правила транспортирования и хранения	7
10. Гарантийные обязательства	8
11. Свидетельство о приёмке	9

Настоящий паспорт предназначен для ознакомления обслуживающего персонала с устройством, конструкцией и эксплуатацией **источника тока СТ-562-М** (далее прибор).

1 Обозначение при заказе

Источник тока СТ-562-М.

2 Назначение

Источники тока **СТ-562-М** предназначены для питания стабилизированным постоянным током накаливаемых цепей преобразователей манометрических термометрических типа ПМТ-2, ПМТ-4.

Выполняемые функции:

- формирование стабилизированного тока по 6-ти независимым гальванически изолированным каналам;
- цифровая индикация значения стабилизированного тока;
- установка величины тока с помощью кнопок, расположенных на передней панели прибора;
- диагностика и сигнализация обрывов линий подключения внешних цепей.

3 Технические характеристики

Число каналов	6
Диапазон значения тока	(50...150) мА
Диапазон сопротивления нагрузки	(0...15) Ом
Точность задания и стабилизации тока, не менее	1 %
Дискретность задания тока	0,1 мА
Питание	(220 +22 / -33) В, 50 Гц
Потребляемая мощность, не более	20 В·А
Гальваническая изоляция: - цепи питания – цепи каналов - между каналами	1500 В, 50 Гц 500 В, 50 Гц
Соответствие требованиям электробезопасности по ГОСТ 12.2.007.0-75	Класс 2
Наработка на отказ, не менее	30 000 час
Средний срок службы	10 лет

Условия эксплуатации:	Температура: (0...50) °С Влажность: до 80 % при 35 °С
Масса, не более	1,8 кг
Габаритные размеры прибора, мм	96 x 96 x 162
Габаритные размеры прибора с установленными креплениями, мм	96 x 110 x 162
Габаритные размеры монтажного окна, мм	92 x 92

4 Устройство и работа

Органы индикации и управления

Передняя панель прибора представлена на Рис. 1.

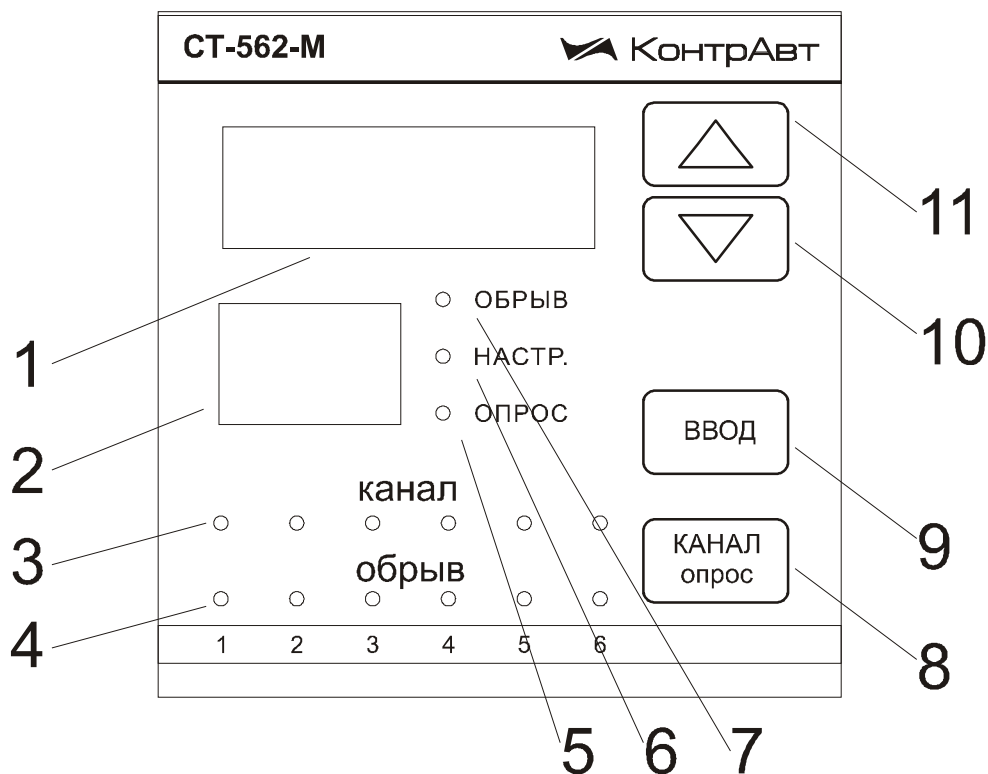


Рис. 1

На Рис. 1 приведены следующие обозначения:

№	Название	Функциональное назначение	
		Режим РАБОТА	Режим НАСТРОЙКА
1	4-х разрядный светодиодный индикатор	Отображение значения тока выбранного канала, мА	Отображение значения тока настраиваемого канала, мА
2	2-х разрядный светодиодный индикатор	Отображение номера выбранного канала	Отображение номера n настраиваемого канала в формате C.n
3	Шесть зелёных светодиодов группы «КАНАЛ»	Дополнительная индикация номера выбранного канала	Дополнительная индикация номера настраиваемого канала
4	Шесть красных светодиодов группы «ОБРЫВ»	Индикация номера канала, в котором обнаружен обрыв. Соответствующие светодиоды – мигают	Индикация номера канала, в котором обнаружен обрыв. Соответствующие светодиоды – мигают
5	Светодиодный индикатор «ОПРОС»	Индицирует режим ОПРОС - автоматическое циклическое отображение значений токов всех каналов	Погашен
6	Светодиодный индикатор «НАСТР.»	Погашен	Светится
7	Светодиодный индикатор «ОБРЫВ»	Индицирует обнаружение обрыва в любом из каналов	Индицирует обнаружение обрыва в любом из каналов
8	Кнопка «КАНАЛ (опрос)»	Кратковременное нажатие – циклическая смена номера канала. Удержание в течение 2-х секунд – включение/выключение режима ОПРОС – автоматическое циклическое отображение значений токов всех каналов	Кратковременное нажатие – циклическая смена номера канала
9	Кнопка «ВВОД»	Не функционирует	Сохранение значения тока настраиваемого канала
10	Кнопка «▼»	Одновременное нажатие с кнопкой «▲» – переход в режим НАСТРОЙКА	Уменьшение значения тока канала
11	Кнопка «▲»	Одновременное нажатие с кнопкой «▼» – переход в режим НАСТРОЙКА	Увеличение значения тока канала

5 Размещение и подключение прибора

5.1 Размещение прибора

Прибор предназначен для утепленного щитового монтажа. Крепление осуществляется с помощью двух прижимов входящих в комплект. Последовательность установки: прибор вставляется с лицевой стороны щита в монтажное окно, на корпус прибора устанавливаются два прижима, вкручиваются прижимные винты. Габаритные размеры прибора и монтажного окна приведены на Рис. 2.

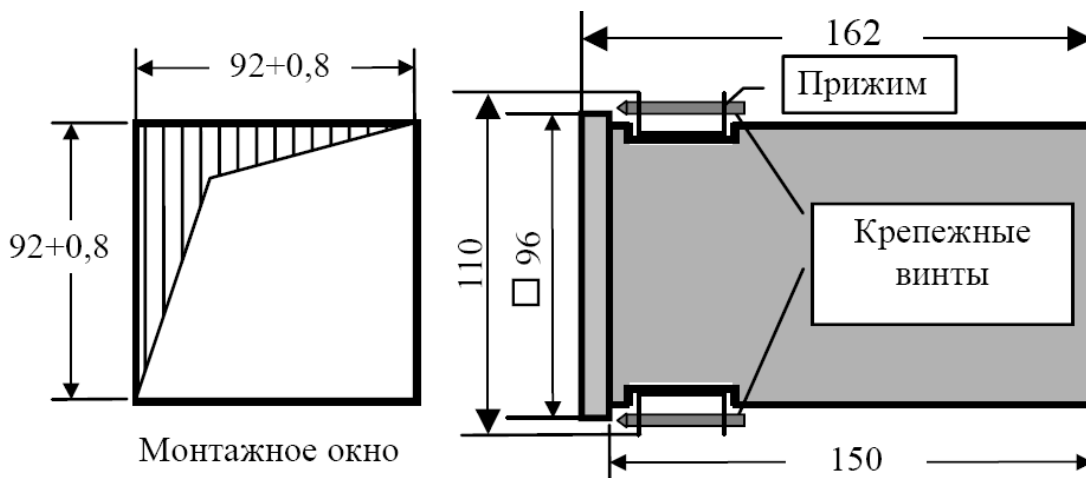


Рис. 2

Прибор должен располагаться в месте, защищенном от попадания воды, пыли. Также прибор должен быть защищен от воздействия источников тепла.

5.2 Подключение прибора

5.2.1 Подключение прибора должно осуществляться при отключенной сети. Электрические соединения осуществляются с помощью винтовых клеммных соединителей X1 и X2, расположенных на задней панели прибора. Клеммы рассчитаны на подключение проводников с сечением не более $2,5 \text{ мм}^2$. Схема подключения прибора приведена на Рис. 3.

5.2.2 Для отключения функции обнаружения обрыва во внешних цепях неиспользуемых каналов, необходимо выключить данные каналы (установить нулевые значения токов в каналах). Выключение канала описано в п. 6.2.

5.2.3 Во внешней цепи питания прибора рекомендуется устанавливать быстродействующий плавкий предохранитель типа ВПБ6-14, номинальный ток 0,5 А или другой с аналогичными характеристиками.

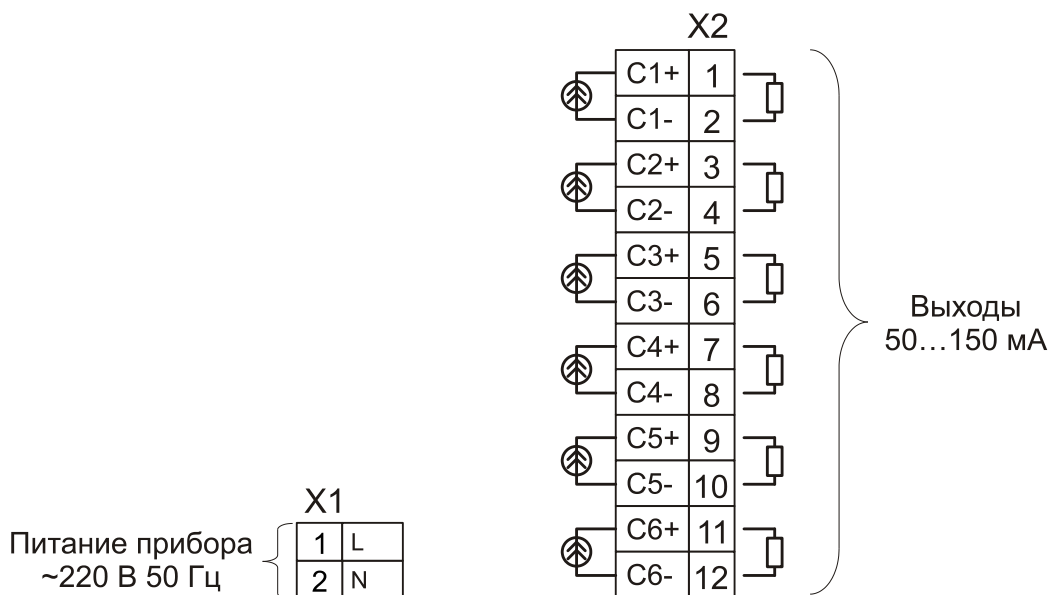


Рис. 3

6 Порядок работы с прибором

Прибор может находиться в одном из двух основных режимах: **РАБОТА**, **НАСТРОЙКА**.

6.1 Режим РАБОТА

Режим **РАБОТА** – основной режим работы прибора. При включении питания прибор переходит в режим **РАБОТА**. В данном режиме возможен просмотр значений тока в выбранном канале. Значение тока в миллиамперах отображается на 4-х разрядном индикаторе. Номер канала отображается на 2-х разрядном индикаторе и дублируется рядом зеленых светодиодов. Выбор канала осуществляется кнопкой «КАНАЛ (опрос)», при кратковременном нажатии происходит циклическая смена номера канала. Удержание кнопки в течение 2-х секунд приводит к включению режима **ОПРОС**, в котором с интервалом 2 секунды происходит автоматическая циклическая смена номера канала. Выход из режима **ОПРОС** осуществляется удержанием кнопки «КАНАЛ (опрос)» в течение 2-х секунд. В режиме **РАБОТА** посредством шести красных светодиодов группы «ОБРЫВ» и отдельного светодиода «ОБРЫВ» индицируется обнаружение обрыва в любом из каналов.

6.2 Режим НАСТРОЙКА

Режим **НАСТРОЙКА** предназначен для задания значений токов в каналах. Переход из режима **РАБОТА** осуществляется одновременным нажатием кнопок «▼» «▲». В режиме **НАСТРОЙКА** светиться светодиод «НАСТР.». Выбор канала

осуществляется кнопкой «КАНАЛ (опрос)», при кратковременном нажатии происходит циклическая смена номера канала **1-2-3-4-5-6-End-1-...** Настройка тока выбранного канала осуществляется кнопками «▼» «▲», сохранение выбранного значения в энергонезависимой памяти производится кнопкой «ВВОД». Если канал не используется, то для его отключения необходимо, удерживая кнопку «▼», установить минимальное значение тока 50,0 мА, еще раз нажать на кнопку «▼», при этом на индикаторе появиться надпись **OFF**. В случае отсутствия нажатий на кнопки в течение 30 секунд прибор переходит в режим **РАБОТА**. Нажатие кнопки «ВВОД» при выбранном пункте **End** переводит прибор в режим **РАБОТА**.

6.3 Проверка прибора

Проверка прибора заключается в определении точности задания тока. Ниже приводится порядок проверки одного канала. Проверка других каналов проводится аналогичным образом.

6.3.1 Условия проверки

- температура окружающей среды $23 \pm 5 \text{ }^\circ\text{C}$
- относительная влажность воздуха от 30 до 80 %
- атмосферное давление от 84 до 106,7 кПа
- напряжение питания $\sim 220 \text{ В } (\pm 2 \%)$

6.3.2 Оборудование используемое при проверке

- миллиамперметр с диапазоном измерения 200 мА, точность 0,2 %.

6.3.3 Порядок проведения проверки

- собрать схему, приведенную на Рис. 4, где R1 C2-33Н-0,5-15 Ом;
- кнопкой «КАНАЛ (опрос)» выбрать проверяемый канал;
- сравнить задаваемое прибором значение тока с показания миллиамперметра.

Результаты проверки считаются положительными, если показания отличаются менее чем на 1 мА.

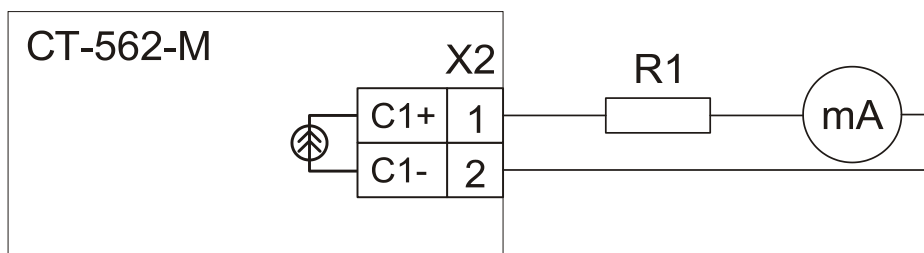


Рис. 4

7 Комплектность

Состав комплекта	Количество, шт.
Источник тока СТ-562-М	1
Паспорт	1
Крепление для щитового монтажа	2
Потребительская тара	1

8 Указание мер безопасности

8.1 По способу защиты человека от поражения электрическим током прибор соответствует классу **2** по ГОСТ 12.2.007.0-75.

8.2 Подключение и ремонтные работы, а также все виды технического обслуживания оборудования с прибором должно осуществляться при отключенном сетевом напряжении.

8.3 Прибор имеет открытые токоведущие части, находящиеся под высоким напряжением. Во избежание поражения электрическим током, монтаж должен исключать доступ к нему обслуживающего персонала во время работы.

8.4 При эксплуатации прибора должны выполняться требования правил устройства электроустановок (ПУЭ) и требования техники безопасности, изложенные в документации на оборудование, в комплекте с которыми он работает.

9 Правила транспортирования и хранения

9.1 Прибор должен транспортироваться в условиях, не превышающих заданных предельных условий:

- температура окружающего воздуха от минус 55 до плюс 70 °С;
- относительная влажность воздуха от 5 до 95 %.

9.2 Прибор должен транспортироваться всеми видами транспорта, кроме неотапливаемых и негерметизированных отсеков самолёта при условии защиты от прямого воздействия атмосферных осадков. Не допускается бросание прибора.

9.3 Прибор должен храниться в складских помещениях потребителя и поставщика в следующих условиях:

- температура окружающего воздуха от 0 до 50 °С;
- относительная влажность воздуха до 95 % при температуре 35 °С.
- воздух помещения не должен содержать пыли, паров кислот и щелочей, а также газов, вызывающих коррозию.

10 Гарантийные обязательства

10.1 Предприятие-изготовитель гарантирует соответствие выпускаемых образцов прибора всем требованиям ТУ на них при соблюдении потребителем условий эксплуатации, транспортирования и хранения. Длительность гарантийного срока устанавливается равной 36 месяцев. Гарантийный срок исчисляется с даты отгрузки (продажи) прибора. Документом, подтверждающим гарантию, является паспорт с отметкой предприятия-изготовителя.

10.2 Гарантийный срок продлевается на время подачи и рассмотрения рекламации, а также на время проведения гарантийного ремонта силами изготовителя в период гарантийного срока.

10.3 Адрес предприятия-изготовителя:

Россия, 603107, Нижний Новгород, а/я 21,
тел./факс: (831) 416-63-08 (многоканальный), 466-16-04, 466-16-94.

11 Свидетельство о приёмке

Тип прибора

Источник тока СТ - 562 - М

Заводской номер № _____

Дата изготовления “ _____ ” _____ 200__ года

Дата приемки

“ _____ ” _____ 200__ года

Представитель ОТК _____

МП

Дата отгрузки “ _____ ” _____ 200__ года

должность

подпись

ФИО

Дата ввода в эксплуатацию “ _____ ” _____ 200__ года

Ответственный

должность

подпись

ФИО

МП