

НАУЧНО-ПРОИЗВОДСТВЕННАЯ ФИРМА

КонтрАвт

СИСТЕМЫ УПРАВЛЕНИЯ ТЕХНОЛОГИЧЕСКИМИ ПРОЦЕССАМИ

БЛОКИ ПИТАНИЯ БЛОКИ ПИТАНИЯ И РЕЛЕ серии PSM

Паспорт

ПИМФ.436534.001 ПС

Версия 1.0



НПФ КонтрАвт

Россия, 603107, Нижний Новгород, а/я 21

тел./факс: (831) 260-03-08 – многоканальный, 466-16-04, 466-16-94

e-mail: sales@contravt.nnov.ru

Содержание

1 Обозначение при заказе	1
2 Основные сведения об изделии и технические данные	2
3 Органы индикации	6
4 Режимы работы	8
5 Схема подключения	9
6 Комплектность	11
7 Указание мер безопасности	12
8 Размещение и монтаж	13
9 Габаритные и присоединительные размеры	14
10 Способы установки	16
11 Правила транспортирования и хранения.....	17
12 Гарантии изготовителя	18
13 Свидетельство о приемке.....	19
14 Свидетельство об упаковывании	22

Настоящий паспорт предназначен для ознакомления обслуживающего персонала с устройством, конструкцией и эксплуатацией блоков питания **PSM-36-24** и блоков питания и реле **PSM/4R-36-24**.

1 Обозначение при заказе

Блок питания **PSM/X-X-X**

Выходное напряжение:
24 – 24 В

Выходная мощность:
36 – 36 Вт

Дополнительные опции:
4R – 4 канала с электромеханическими реле
Пусто – опции отсутствуют

Блок питания PSM-36-24 – блок питания серии **PSM** с напряжением **24 В** на выходе, выходной мощностью **36 Вт**.

Блок питания и реле PSM/4R-36-24 – блок питания и реле серии **PSM** с напряжением **24 В** на выходе, выходной мощностью **36 Вт** и **4** каналами коммутации на электромеханических реле.

2 Основные сведения об изделии и технические данные

Блоки питания постоянного тока **PSM-36-24** и **PSM/4R-36-24** по принципу действия представляют собой импульсные источники питания со стабилизацией выходного напряжения. Блоки питания предназначены для питания контроллеров, модулей, нормирующих преобразователей, реле, устройств сигнализации, индикации и других устройств в системах промышленной автоматики. Блоки питания имеют встроенную систему защиты от перегрузки по току, перегрева, превышения и снижения входного напряжения, высокого напряжения на нагрузке.

Блоки питания и реле **PSM/4R-36-24** объединяют в едином корпусе источник питания и четыре электромеханических реле, предназначенных для коммутации 4 независимых каналов цепей переменного или постоянного тока.

Блоки питания обеспечивают работу в диапазоне температур от минус 30 до плюс 50 °С при влажности до 80 % (35 °С).

Блоки питания предназначены для установки на монтажную шину NS 35/7,5 по стандарту DIN в шкафах систем промышленной автоматики или на монтажную поверхность при помощи съемных деталей крепления B6600334.

Общие характеристики блоков питания **PSM-36-24** и блоков питания и реле **PSM/4R-36-24**

Номинальное входное напряжение – переменное..... 220 В (50 Гц).

Номинальное выходное напряжение при токе 1,5 А (24 ±0,5) В.
 Максимальный ток нагрузки 1,5 А.
 Допустимый диапазон входных переменных напряжений от 85 до 264 В.
 Допустимый диапазон входных постоянных напряжений от 120 до 370 В.
 КПД при номинальном напряжении питания (220 В), не менее 80 %.
 Нестабильность выходного напряжения при изменении входного
 напряжения в диапазоне 85÷264 В при токе 1,5 А, не более 0,5 %.
 Нестабильность при изменении нагрузки от 0 до 100 % при номинальном
 напряжении питания (220 В), % от номинала, не более 2 %.
 Уровень пульсаций выходного напряжения, пик-пик, не более 150 мВ.
 Устойчивость к прерываниям напряжения при напряжении 220 В, не менее
 50 мс.
 Уровень срабатывания защиты при перегрузке по току, не менее 4 А.
 Уровень срабатывания защиты от перенапряжения на выходе 29 В.
 Масса блока PSM-36-24, не более 250 г.
 Масса блока PSM/4R -36-24, не более 350 г.
 Средняя наработка на отказ блока должна быть, не менее 45 000 ч .
 Средний срок службы, не менее 10 лет.
 Электрическая прочность изоляции между сетевыми клеммами (X2.1, X2.2,
 X2.3) и выходными клеммами (X1.1, X1.2, X1.3, X1.4), не менее 3000 В.

Для блока PSM/4R-36-24 дополнительно

Допустимые типы входных сигналов:

- сухой контакт;
- NPN транзистор с открытым коллектором.

Максимальный постоянный ток во входной цепи при замкнутом сухом контакте или открытом транзисторе 40 мА.

Максимальное напряжение на входе в отсутствие входного сигнала 25 В.

Параметры сигналов датчика типа «сухой контакт»

Сопrotивление замкнутого сухого контакта и линии подключения, не более 100 Ом.

Параметры сигналов датчика типа «открытый коллектор»

Максимальное напряжение на «открытом коллекторе» в открытом состоянии, не более..... 1,0 В.

Максимальное коммутируемое напряжение:

- переменное напряжение 250 В.
- постоянное напряжение 110 В.

Максимальный коммутируемый ток при напряжении ~250 В:

- при работе с активной нагрузкой..... 5 А.
- при работе с индуктивной нагрузкой..... 3 А.

Сопrotивление замкнутых контактов реле, не более 100 мОм.

Среднее число срабатываний каждого канала коммутации:

- при отсутствии нагрузки..... 10^7 .
- при токе нагрузки 1 А..... 5×10^5 .
- при токе нагрузки 5 А..... 3×10^5 .

Электрическая прочность изоляции:

- между объединенными сетевыми клеммами (X2.13, X2.14, X2.15) и выходными клеммами питания (X1.6, X1.7, X1.8, X1.9), не менее 3000 В.
- между сетевыми клеммами (X2.13, X2.14, X2.15) и входными клеммами реле (X1.1, X1.2, X1.3, X1.4, X1.5), не менее 1500 В.
- между выходными клеммами реле (X2.1-X2.12) и входными клеммами реле (X1.1, X1.2, X1.3, X1.4, X1.5), не менее 1500 В.
- между соседними выходными клеммами реле (X2.1 и X2.2, X2.4 и X2.5, X2.7 и X2.8, X2.10 и X2.11), не менее 1500 В.

3 Органы индикации

На передней панели блоков **PSM-36-24 (PSM/4R-36-24)** (см. рисунок 1) расположены светодиодные индикаторы, показывающие состояние работы блока. Выполняемые функции органов индикации приведены в таблице 1.

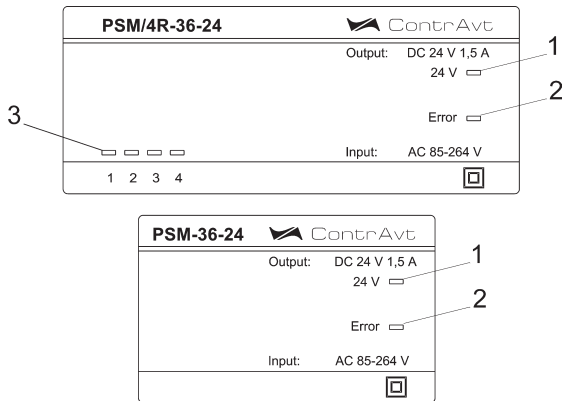


Рисунок 1 – Внешний вид передних панелей блоков

Таблица 1

Обозначение на рисунке	Название	Выполняемая функция
1	24 V	Индицирует рабочий режим прибора
2	Error	Индицирует аварийное состояние прибора
3	Группа индикаторов 1-4	Индицирует включенное состояние соответствующего реле

4 Режимы работы

Блоки питания могут находиться в двух режимах:

1 Рабочий режим

Устанавливается после включения питания.

В рабочем режиме состояние блока индицируется свечением индикатора **24 V**. На выходе блока устанавливается напряжение 24 В.

2 Аварийный режим

Индицируется свечением индикатора **Error**.

Аварийный режим блока питания возникает в случае срабатывания хотя бы одной из защит:

- защиты от короткого замыкания на выходе;
- защиты от высокого напряжения на выходе;
- защиты от перегрева элементов блока питания;

На выходе блока устанавливается напряжение менее 0,5 В.

Восстановление рабочего режима работы происходит автоматически после устранения причины, вызвавшей срабатывание защиты.

5 Схема подключения

Электрические соединения блоков с другими элементами системы осуществляется с помощью клеммных соединителей **X1** и **X2**. Схемы подключения к клеммным соединителям для блока PSM/4R-36-24 приведены на рисунке 2а, а для блока PSM-36-24 – на рисунке 2б. Общий вход сигналов управления реле соединен с выходом «-» источника питания.



ВНИМАНИЕ!

Клеммы, обозначенные знаком $\frac{\perp}{\equiv}$, выполняют функцию средней точки сетевого фильтра и предназначены для подключения к защитной нейтрали или корпусу при монтаже в шкафах. В этом случае гарантируется заявленный уровень помехоэмиссии в электрическую сеть.



ВНИМАНИЕ!

Применять предохранители типа ВПБб-14 или предохранитель другого типа с аналогичными номинальными характеристиками на номинальный ток 1 А с временем срабатывания не менее 2 с (при токе 275 % от номинального).

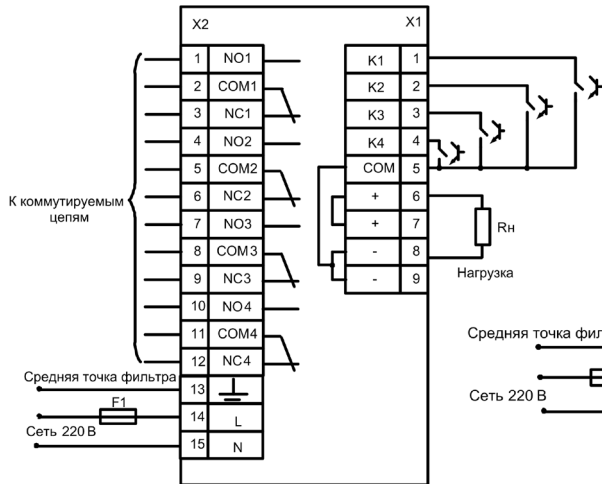


Рисунок 2а

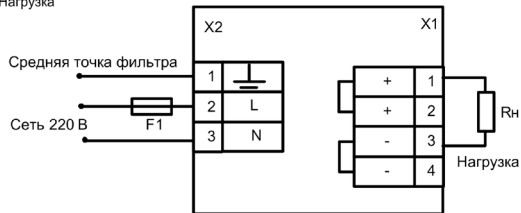



Рисунок 2б

6 Комплектность

Состав комплекта			Количество, шт.
Блок питания PSM-36-24 или блок питания и реле PSM/4R-36-24			1
Паспорт			1
Потребительская тара			1
Клеммные соединители	PSM-36-24	2EDGK-5.08-02P-14	2
		2EDGK-5.08-03P-14	1
	PSM\4R-36-24	2EDGK-5.08-02P-14	3
		2EDGK-5.08-03P-14	2
		2EDGK-5.08-06P-14	2

7 Указание мер безопасности

7.1 По способу защиты человека от поражения электрическим током блоки соответствуют классу **2** по ГОСТ 12.2.007.0 (имеют двойную или усиленную изоляцию).

Наличие двойной изоляции обозначается знаком  на корпусе блока питания.

7.2 Все монтажные и ремонтные работы должны производиться при отключенном сетевом напряжении. Запрещается эксплуатировать блок со снятой крышкой.

7.3 При эксплуатации блока питания должны выполняться требования техники безопасности, изложенные в документации на оборудование, в комплекте с которым он работает.

8 Размещение и монтаж

8.1 Блок питания устанавливается на монтажную шину NS 35/7,5 (NS 35/15) по стандарту DIN в шкафах систем промышленной автоматики (рисунок 2). Возможен монтаж блока на вертикальной панели с помощью винтов (рисунок 3).

8.2 Во избежание повреждения блока от перегрева, его монтаж должен обеспечивать свободную естественную конвекцию воздуха вблизи вентиляционных отверстий.

8.3 При монтаже блока необходимо выделить в отдельные кабели входные цепи и силовые цепи. Сопротивление изоляции между отдельными жилами и между каждой жилой и землей для внешних силовых цепей должно составлять не менее 40 МОм при испытательном напряжении 500 В.

9 Габаритные и присоединительные размеры

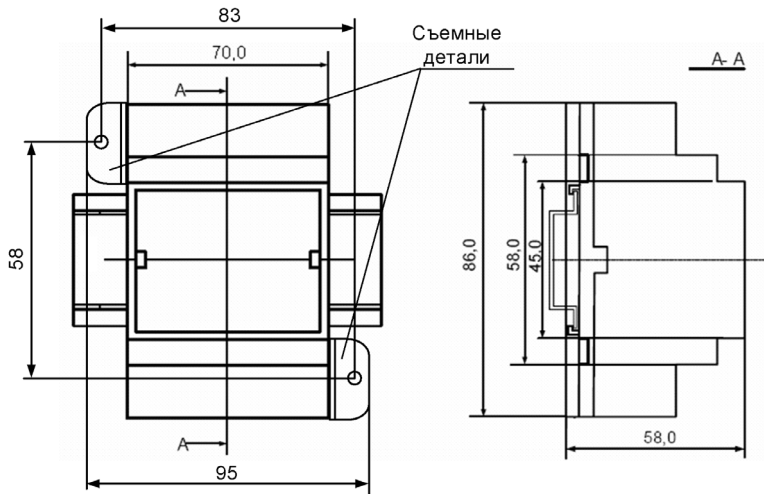


Рисунок 3 – Габаритные и присоединительные размеры блока питания **PSM-36-24**

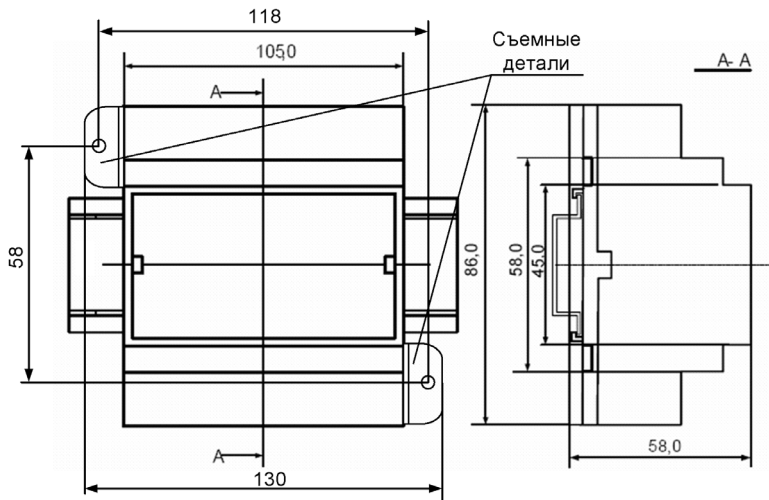


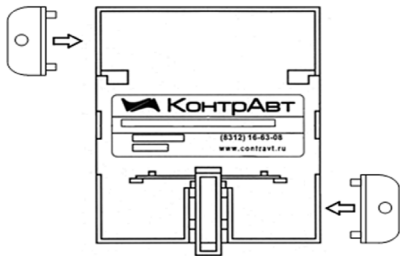
Рисунок 4 – Габаритные и присоединительные размеры блока питания и реле
PSM/4R-36-24

10 Способы установки

10.1 Крепление винтами М3 к монтажной поверхности.

Для установки блока необходимо:

- а) установить в корпусные отверстия две детали крепления, входящие в комплект;
- б) Прикрепить блок винтами М3 к монтажной поверхности.



10.2 Установка на монтажную шину NS 35 по стандарту DIN.

Для установки блока необходимо:

- а) оттянуть защёлку;
- б) ввести DIN-рейку в крепёжные пазы;
- в) прижать DIN-рейку защёлкой.



Рисунок 5 – Способы установки блоков при монтаже

11 Правила транспортирования и хранения

11.1. Блок должен транспортироваться в условиях, не превышающих заданных предельных условий:

- температура окружающего воздуха от минус 55 до плюс 70 °С;
- относительная влажность воздуха до 95 % при температуре 35 °С.

11.2 Блок должен транспортироваться железнодорожным или автомобильным видами транспорта в транспортной таре при условии защиты от прямого воздействия атмосферных осадков. Не допускается бросание блока.

11.3. Блок должен храниться в складских помещениях потребителя и поставщика в следующих условиях:

- температура окружающего воздуха от 0 до 50 °С;
- относительная влажность воздуха до 80 % при температуре 35 °С.
- воздух помещения не должен содержать пыли, паров кислот и щелочей, а также газов, вызывающих коррозию.

12 Гарантии изготовителя

12.1 Предприятие-изготовитель гарантирует соответствие выпускаемых образцов блоков питания всем требованиям ТУ на них при соблюдении потребителем условий эксплуатации, транспортирования и хранения. Длительность гарантийного срока устанавливается равной 36 месяцев. Гарантийный срок исчисляется с даты отгрузки (продажи) прибора. Документом, подтверждающим гарантию, является паспорт с отметкой предприятия-изготовителя.

12.2 Гарантийный срок продлевается на время подачи и рассмотрения рекламации, а также на время проведения гарантийного ремонта силами изготовителя в период гарантийного срока.

12.3 Адрес предприятия-изготовителя:

Россия, 603107, Нижний Новгород, а/я 21,
тел./факс: (831) 260-03-08 (многоканальный), 466-16-04, 466-16-94.

13 Свидетельство о приёмке

Заводской номер № _____

Дата изготовления “ _____ ” _____ 20____ года

должность подпись ФИО

Дата приёмки “ _____ ” _____ 20____ года

Представитель ОТК _____

должность подпись ФИО

МП

Для заметок

Для заметок

Дата отгрузки “ _____ ” _____ 20____ года

Должность

Подпись

ФИО

Дата ввода в эксплуатацию “ _____ ” _____ 20____ года

Ответственный

Должность

Подпись

ФИО

МП

14 Свидетельство об упаковывании

Прибор _____ заводской номер № _____
упакован согласно требованиям, предусмотренным в действующей технической документации.

Должность

Подпись

ФИО

Дата “ _____ ” _____ 20____ года