



ГАЗОАНАЛИЗАТОРЫ АНКАТ-7664Микро

Руководство по эксплуатации  
ИБЯЛ.413411.053 РЭ часть 2

СОГЛАСОВАНО:

Начальник ОТКиИ

\_\_\_\_\_ В.Л. Лемешев  
\_\_\_\_\_ 2015 г.

Начальник отдела маркетинга

\_\_\_\_\_ И.В. Самсонов  
\_\_\_\_\_ 2015 г.

Начальник ОМ - главный метролог

\_\_\_\_\_ Н.А. Диваков  
\_\_\_\_\_ 2015 г.

Начальник КТО – главный технолог

\_\_\_\_\_ А.Ю. Зотов  
\_\_\_\_\_ 2015 г.

Начальник ОПП № 6

\_\_\_\_\_ А.В. Шорохов  
\_\_\_\_\_ 2015 г.

Начальник ГС – зам. главного метролога

\_\_\_\_\_ Т.А. Тертышная  
\_\_\_\_\_ 2015 г.

РАЗРАБОТАНО:

Утвердил

\_\_\_\_\_ О.М. Пшонко  
\_\_\_\_\_ 2015 г.

Зав. сектором

\_\_\_\_\_ А.Е. Иванов  
\_\_\_\_\_ 2015 г.

Проверил

\_\_\_\_\_ А.В. Кукишев  
\_\_\_\_\_ 2015 г.

Исполнитель

\_\_\_\_\_ Г.А. Белякова  
\_\_\_\_\_ 2015 г.

Нормоконтроль

\_\_\_\_\_ С.В. Фролов  
\_\_\_\_\_ 2015 г.

## Содержание

		Лист
1	Описание и работа	6
1.1	Назначение газоанализаторов	6
1.2	Технические характеристики	13
1.3	Комплектность	24
1.4	Устройство и работа	27
1.4.1	Устройство газоанализаторов	27
1.4.2	Работа газоанализаторов	27
1.4.3	Режимы работы газоанализаторов	30
1.5	Обеспечение взрывозащищенности	37
1.6	Маркировка	39
1.7	Упаковка	40
2	Использование по назначению	41
2.1	Общие указания по эксплуатации	41
2.2	Подготовка газоанализаторов к использованию	43
2.3	Использование газоанализаторов	46
2.3.1	Порядок работы	46
2.3.2	Методика измерений	52
2.3.3	Возможные неисправности и способы их устранения	53
3	Техническое обслуживание	55
3.1	Общие указания	55
3.2	Меры безопасности	56
3.3	Порядок технического обслуживания газоанализаторов	57
3.4	Техническое освидетельствование	64
4	Текущий ремонт	66
4.1	Текущий ремонт газоанализаторов	66
4.2	Текущий ремонт составных частей газоанализаторов	66
5	Хранение	68
6	Транспортирование	68
7	Гарантии изготовителя	69
8	Сведения о рекламациях	71
9	Свидетельство о приемке	72
10	Свидетельство об упаковывании	73
11	Сведения об отгрузке	73

12	Отметка о гарантийном ремонте	73
13	Сведения об утилизации	74
Приложение А	Перечень веществ, обнаруживаемых газоанализаторами (измерительный канал PID)	76
Приложение Б	Перечень горючих веществ, образующих газо- и паровоздушные смеси, контролируемых газоанализаторами АНКАТ-7664Микро (измерительный канал Ех)	91
Приложение В	Газоанализаторы АНКАТ-7664Микро. Схема режимов работы	92
Приложение Г	Газоанализаторы АНКАТ-7664Микро-20 ... -45. Чертеж средств взрывозащиты	96
Приложение Д	Перечень данных, характеризующих газоанализаторы АНКАТ-7664Микро в соответствии с «Техническим регламентом о безопасности объектов внутреннего водного транспорта»	98
Приложение Е	Порядок надевания чехла антистатического	99
Приложение Ж	Корректировка чувствительности газоанализаторов по измерительному каналу O <sub>2</sub> по атмосферному воздуху	100
Приложение И	Перечень ПГС, используемых при корректировке газоанализаторов	101
Приложение К	Методика пересчета содержания определяемого компонента из объемных долей в массовую концентрацию	107
	Перечень принятых сокращений	108



Перед началом работ, пожалуйста, прочтите настоящее руководство по эксплуатации! Оно содержит важные указания и данные, соблюдение которых обеспечит правильное использование газоанализаторов АНКАТ-7664Микро исполнений ИБЯЛ.413411.053-20 , ..., -45 (в дальнейшем – газоанализаторы), позволит сэкономить средства на сервисное обслуживание и обеспечит надежные результаты измерений.

Изготовитель оставляет за собой право вносить конструктивные изменения, связанные с улучшением технических и потребительских качеств, вследствие чего в руководстве по эксплуатации возможны незначительные расхождения между текстом, графическим материалом, эксплуатационной документацией и изделием, не влияющие на качество, работоспособность, надежность и долговечность изделия.

Настоящее руководство по эксплуатации является объединенным эксплуатационным документом и включает разделы паспорта.

Газоанализаторы допущены к применению в Российской Федерации и имеют свидетельство об утверждении типа средств измерений, выданное Федеральным агентством по техническому регулированию и метрологии RU.C.31.004.A № 59164, внесены в Государственный реестр средств измерений Российской Федерации под номером 61020-15. Срок действия до 30.06.2020 г.

Газоанализаторы соответствуют требованиям Технического регламента Таможенного союза ТР ТС 020/2011 «Электромагнитная совместимость технических средств», регистрационный номер декларации о соответствии ТС № RU Д-RU.АЯ46.В.79957. Срок действия по 25.08.2020 г. включительно.

Газоанализаторы соответствуют требованиям Технического регламента Таможенного союза ТР ТС 012/2011 «О безопасности оборудования для работы во взрывоопасных средах», сертификат соответствия № ТС RU C-RU.ВН02.В.00075, выдан органом по сертификации взрывозащищенных средств измерений, контроля и элементов автоматики ФГУП «ВНИИФТРИ» (ОС ВСИ «ВНИИФТРИ»). Срок действия по 25.10.2020 г. включительно.

Газоанализаторы соответствуют требованиям правил Российского Морского Регистра Судоходства и имеют свидетельство о типовом одобрении № 16.00085.120. Срок действия до 26.04.2021 г.

Газоанализаторы соответствуют требованиям правил Российского Речного Регистра и имеют сертификат об одобрении типового изделия № МФ/28.0295.11. Срок действия до 16.09.2016 г.

Газоанализаторы соответствуют требованиям Технического регламента о безопасности объектов внутреннего водного транспорта и имеют свидетельство об одобрении типа № 09-11.4-12.11-0068. Срок действия, начиная с 25.06.2012 г., бессрочно.

Газоанализаторы могут быть изготовлены в соответствии с требованиями Правил РМРС и Правил РРР. Необходимость изготовления газоанализаторов под техническим наблюдением РМРС и РРР должна оговариваться при заказе.

Изготовитель: ФГУП «СПО «Аналитприбор». Россия, 214031, г. Смоленск, ул. Бабушкина, 3.

Тел. 8 (4812) 31-07-04, 31-32-39. Факс: 8 (4812) 31-75-18.

Бесплатный звонок по России: 8-800-100-19-50.

E-mail: [info@analitpribor-smolensk.ru](mailto:info@analitpribor-smolensk.ru), [market@analitpribor-smolensk.ru](mailto:market@analitpribor-smolensk.ru).

Сайт: [www.analitpribor-smolensk.ru](http://www.analitpribor-smolensk.ru) и [аналитприбор.рф](http://аналитприбор.рф).

## 1 Описание и работа

### 1.1 Назначение газоанализаторов

1.1.1 Газоанализаторы АНКАТ-7664Микро исполнений ИБЯЛ.413411.053-20, ..., -45 предназначены для непрерывного автоматического измерения объёмной доли кислорода ( $O_2$ ), диоксида углерода ( $CO_2$ ), массовой концентрации вредных веществ, в том числе углеводородов нефти и нефтепродуктов, а также дозрывоопасных концентраций метана, горючих газов и паров, их смесей (Ех), а также дозрывоопасных концентраций суммы предельных углеводородов ( $\Sigma CH$ ) в воздухе рабочей зоны.

1.1.2 Область применения газоанализаторов в соответствии с законом «Об обеспечении единства измерений» - выполнение работ по обеспечению безопасных условий и охраны труда.

1.1.3 Газоанализаторы представляют собой носимые (индивидуальные) приборы непрерывного действия.

Способ отбора пробы — диффузионный или принудительный.

Принудительный отбор пробы обеспечивается побудителем расхода или с помощью меха резинового и блока поверочного ИБЯЛ.305131.048 (поставляются по отдельному заказу).

Принцип измерений газоанализаторов:

- термохимический по измерительному каналу дозрывоопасных концентраций метана, горючих газов и паров, их смесей (Ех);
- электрохимический по измерительным каналам объёмной доли кислорода ( $O_2$ ), массовой концентрации оксида углерода (СО), сероводорода ( $H_2S$ ), диоксида азота ( $NO_2$ ), диоксида серы ( $SO_2$ ), хлора ( $Cl_2$ ), хлороводорода (HCl) и аммиака ( $NH_3$ );
- оптико-абсорбционный по измерительным каналам дозрывоопасных концентраций суммы предельных углеводородов ( $\Sigma CH$ ), объёмной доли диоксида углерода ( $CO_2$ ), пропана ( $C_3H_8$ ) и метана ( $CH_4$ );
- фотоионизационный по измерительному каналу массовой концентрации вредных веществ, паров углеводородов нефти и нефтепродуктов (PID).

1.1.4 Газоанализаторы, в зависимости от исполнения, включают в себя от 1-го до 4-х измерительных каналов. Перечень исполнений с указанием количества измерительных каналов приведен в таблице 1.1.

Таблица 1.1

Обозначение	Наименование	Количество измерительных каналов			
		Ех	ЭХД <sup>1)</sup>	ИКД <sup>2)</sup>	РІД <sup>3)</sup>
ИБЯЛ.413411.053-20	АНКАТ-7664Микро-20	1	3	-	-
ИБЯЛ.413411.053-21	АНКАТ-7664Микро-21	1	2	-	-
ИБЯЛ.413411.053-22	АНКАТ-7664Микро-22	1	1	-	-
ИБЯЛ.413411.053-23	АНКАТ-7664Микро-23	-	4	-	-
ИБЯЛ.413411.053-24	АНКАТ-7664Микро-24	-	3	-	-
ИБЯЛ.413411.053-25	АНКАТ-7664Микро-25	-	2	-	-
ИБЯЛ.413411.053-26	АНКАТ-7664Микро-26	-	2+O <sub>2</sub> <sup>4)</sup>	1	-
ИБЯЛ.413411.053-27	АНКАТ-7664Микро-27	-	2	1	-
ИБЯЛ.413411.053-28	АНКАТ-7664Микро-28	-	1	1	-
ИБЯЛ.413411.053-29	АНКАТ-7664Микро-29	-	-	1	-
ИБЯЛ.413411.053-30	АНКАТ-7664Микро-30	1	1+O <sub>2</sub>	1	-
ИБЯЛ.413411.053-31	АНКАТ-7664Микро-31	1	1	1	-
ИБЯЛ.413411.053-32	АНКАТ-7664Микро-32	1	-	1	-
ИБЯЛ.413411.053-33	АНКАТ-7664Микро-33	-	1+O <sub>2</sub>	2	-
ИБЯЛ.413411.053-34	АНКАТ-7664Микро-34	-	1	2	-
ИБЯЛ.413411.053-35	АНКАТ-7664Микро-35	-	-	2	-
ИБЯЛ.413411.053-36	АНКАТ-7664Микро-36	-	2+O <sub>2</sub>	-	1
ИБЯЛ.413411.053-37	АНКАТ-7664Микро-37	-	2	-	1
ИБЯЛ.413411.053-38	АНКАТ-7664Микро-38	-	1	-	1
ИБЯЛ.413411.053-39	АНКАТ-7664Микро-39	1	1+O <sub>2</sub>	-	1
ИБЯЛ.413411.053-40	АНКАТ-7664Микро-40	1	1	-	1
ИБЯЛ.413411.053-41	АНКАТ-7664Микро-41	1	-	-	1
ИБЯЛ.413411.053-42	АНКАТ-7664Микро-42	-	1+O <sub>2</sub>	1	1
ИБЯЛ.413411.053-43	АНКАТ-7664Микро-43	-	1	1	1
ИБЯЛ.413411.053-44	АНКАТ-7664Микро-44	-	-	1	1
ИБЯЛ.413411.053-45	АНКАТ-7664Микро-45	-	-	-	1

Примечание - При выпуске из производства газоанализаторы по измерительному каналу РІД градуируются по определяемому веществу, оговоренному при заказе. Перечень определяемых веществ приведен в таблице 1.2.

<sup>1)</sup> ЭХД – любой из измерительных каналов O<sub>2</sub>, CO, H<sub>2</sub>S, NO<sub>2</sub>, SO<sub>2</sub>, Cl<sub>2</sub>, HCl и NH<sub>3</sub>.

<sup>2)</sup> ИКД - любой из измерительных каналов ΣСН, CO<sub>2</sub>, C<sub>3</sub>H<sub>8</sub>, CH<sub>4</sub>.

<sup>3)</sup> РІД – измерительный канал массовой концентрации вредных веществ, в том числе паров углеводородов нефти и нефтепродуктов с ФІД.

<sup>4)</sup> (2+O<sub>2</sub>) и (1+O<sub>2</sub>) – один из 3-х (2-х) каналов с ЭХД - измерительный канал O<sub>2</sub>.

Таблица 1.2

Определяемый компонент	Диапазон измерений (диапазон показаний), мг/м <sup>3</sup>	Пределы допускаемой основной погрешности (выбирается большее значение)		Поверочный компонент	Условное обозначение определяемого компонента, отображающееся на табло газоанализатора
		абсолютной (Δд), мг/м <sup>3</sup>	относительной (δд), %		
ацетон	от 0 до 2500	± 25	±15	ацетон	С3Н6О
бензин (по изобутилену)	от 0 до 3500	± 25	±15	изобутилен	Бенз
бензол	от 0 до 3500	± 1	±15	бензол	С6Н6
гексан	от 0 до 3500	± 25	±15	гексан	С6Н14
1,2-дихлорэтан	от 0 до 3500	± 2,5	±15	дихлорэтан	Дихл
изобутилен	от 0 до 3500	± 25	±15	изобутилен	С4Н8
изопентан	от 0 до 3500	± 75	± 15	изопентан	С5Н12
н-пентан	от 0 до 3500	± 75	± 15	н-пентан	п-пен
керосин (по изобутилену)	от 0 до 3500	± 25	± 15	изобутилен	Кер.
1,2-диметилбензол	от 0 до 3500	± 12	± 15	1,2-диметилбензол	Димет
пары ДТ (по изобутилену)	от 0 до 3500	± 25	± 15	изобутилен	Диз.т
сольвент (по изобутилену)	от 0 до 3500	± 25	±15	изобутилен	Сольв
толуол	от 0 до 2500	± 12	± 15	толуол	Тол
трихлорэтилен	от 0 до 3500	± 2,5	± 15	трихлорэтилен	Трих
уайт-спирит (по изобутилену)	от 0 до 3500	± 25	± 15	изобутилен	У.сп
углеводороды нефти (С4-С10) (по изобутилену)	от 0 до 3500	± 25	± 15	изобутилен	Угл.н
фенол	от 0 до 50	± 1	± 15	фенол	С6Н6О
этанол	от 0 до 2500	± 1	± 15	этанол	Этан



1.1.5 Газоанализаторы с измерительным каналом Ех имеют сигнализацию наличия в воздушной среде горючих газов и паров, их смесей. Перечень контролируемых веществ по измерительному каналу Ех приведен в приложении Б настоящего РЭ.

1.1.6 Газоанализаторы с измерительным каналом  $\Sigma$ СН имеют сигнализацию наличия в воздушной среде метана ( $\text{CH}_4$ ), этана ( $\text{C}_2\text{H}_6$ ), пропана ( $\text{C}_3\text{H}_8$ ), бутана ( $\text{C}_4\text{H}_{10}$ ), пентана ( $\text{C}_5\text{H}_{12}$ ), гексана ( $\text{C}_6\text{H}_{14}$ ), их изомеров и смесей.

1.1.7 Газоанализаторы соответствуют требованиям к взрывозащищенному оборудованию по ТР ТС 012/2011 и относятся к взрывозащищенному электрооборудованию группы II.

Газоанализаторы имеют маркировку взрывозащиты по ГОСТ 30852.0-2002 (МЭК 60079-0:1998):

«1ExibdIICT4 X» - АНКАТ-7664Микро-20, -21, -22, -39, -40, -41;

«1ExibIICT4 X» - АНКАТ-7664Микро-23, -24, -25, -36, -37, -38, -45;

«1ExibdIICT4 X» - АНКАТ-7664Микро-26, ..., -35, -42, -43, -44.

Газоанализаторы имеют взрывобезопасный уровень (1) взрывозащиты по ГОСТ 30852.0-2002 (МЭК 60079-0:1998), обеспечиваемый видами взрывозащиты «искробезопасная электрическая цепь» (ib) и «взрывонепроницаемая оболочка» (d).

1.1.8 Степень защиты газоанализаторов по ГОСТ 14254-96 - IP68.

1.1.9 Газоанализаторы соответствуют требованиям к электромагнитной совместимости по ТР ТС 020/2011, предъявляемым к оборудованию класса А по ГОСТ Р 51522.1-2011.

1.1.10 По устойчивости к воздействию климатических факторов окружающей среды по ГОСТ 15150-69 газоанализаторы соответствуют виду климатического исполнения УХЛ1.1 в диапазоне рабочей температуры от минус 30 до плюс 45 °С.

По устойчивости к воздействию климатических факторов газоанализаторы, соответствующие требованиям Правил Российского морского регистра судоходства (РМРС) и Российского речного регистра (РРР), должны соответствовать климатическому исполнению М1.1 по ГОСТ 15150-69. Необходимость изготовления газоанализаторов под техническим наблюдением РМРС и РРР должна оговариваться при заказе.

По устойчивости к воздействию температуры и влажности окружающей среды по ГОСТ Р 52931-2008 газоанализаторы соответствуют группе С4 в диапазоне рабочей температуры от минус 30 до плюс 45 °С.

По устойчивости к воздействию атмосферного давления газоанализаторы соответствуют группе Р1 по ГОСТ Р 52931-2008 в диапазоне давлений от 80 до 120 кПа (от 600 до 900 мм рт. ст.).

По устойчивости к воздействию синусоидальных вибраций газоанализаторы соответствуют исполнению N2 по ГОСТ Р 52931-2008.


1.1.11 Газоанализаторы обеспечивают выполнение следующих функций:

- а) цифровая индикация содержания всех определяемых компонентов на индикаторе;
- б) выдача световой, звуковой и вибросигнализации при достижении содержания определяемого компонента порогов срабатывания «ПОРОГ 1» и «ПОРОГ 2» по каждому измерительному каналу;
- в) цифровая индикация установленных порогов по выбранному измерительному каналу;
- г) подсчет среднесменного значения концентрации по каждому из определяемых компонентов (кроме каналов  $O_2$ ,  $CH_4$ ,  $C_3H_8$ ,  $\Sigma CH$ , PID) от момента последнего включения газоанализаторов;
- д) сохранение в энергонезависимой памяти архива из 500 последних измеренных значений содержания определяемого компонента по каждому измерительному каналу;
- е) обмен данными с ПЭВМ по интерфейсу USB.

Примечание – В газоанализаторах дополнительно предусмотрены:

- функция автоматической корректировки нулевых показаний при включении (для всех измерительных каналов, кроме  $O_2$ ). Данная функция включается/отключается в соответствующем меню газоанализаторов;
- функция индикации массовой концентрации паров нефтепродуктов (только для измерительного канала ИКД). Данная функция включается/отключается в соответствующем меню газоанализаторов.

1.1.12 Газоанализаторы обеспечивают следующие виды сигнализации:

- а) ПРЕДУПРЕДИТЕЛЬНАЯ - прерывистая световая красного цвета, прерывистая звуковая и прерывистый вибросигнал, символ «▲» рядом с индикацией результата измерений по соответствующему каналу, - свидетельствующая о достижении содержания определяемого компонента по любому из измерительных каналов порога срабатывания «ПОРОГ 1»;
- б) АВАРИЙНАЯ – непрерывная световая красного цвета, непрерывная звуковая и непрерывный вибросигнал, символ «▲» рядом с индикацией результата измерений по соответствующему каналу, - свидетельствующая о достижении содержания определяемого компонента по любому из измерительных каналов порога срабатывания «ПОРОГ 2»;
- в) РАЗРЯД АККУМУЛЯТОРА – цвет заполнения значка «» меняется на черный, выдается прерывистый звуковой и прерывистый вибросигнал;
- г) ОТКАЗ - прерывистая световая красного цвета, прерывистая звуковая и прерывистый вибросигнал, свидетельствующая об отказе ИКД, ТХД, ЭХД или ФИД (при этом на табло вместо измеренного значения в соответствующем измерительном канале выводится сообщение «---», по остальным каналам продолжают индицироваться измеренные значения);
- д) ПЕРЕГРУЗКА - индикация символа «▲» рядом с показаниями по каналу, по которому измеренные значения достигли верхнего предела диапазона показаний.

1.1.13 Встроенное ПО соответствует ГОСТ Р 8.654-2009. Уровень защиты встроенного ПО и измерительной информации от непреднамеренных и преднамеренных изменений соответствует уровню защиты «Средний» в соответствии с Р 50.2.077-2014.

1.1.14 Газоанализаторы имеют цифровой канал связи с ВУ через USB. Протокол обмена соответствует ГОСТ Р МЭК 870-5-2-95. Формат кадра FT3.

1.1.15 Условия эксплуатации газоанализаторов:

- диапазон температуры окружающей и контролируемой сред, °С,  
от минус 30 до плюс 45;
- предельные значения температуры окружающей и контролируемой сред, °С,  
от минус 40 до плюс 50;
- диапазон атмосферного давления, кПа,  
от 80 до 120;  
мм рт. ст., от 600 до 900;
- диапазон относительной влажности воздуха при температуре 25 °С, %,  
от 30 до 95;
- массовая концентрация пыли, г/м<sup>3</sup>, не более 10<sup>-2</sup>;
- синусоидальная вибрация с частотой от 10 до 55 Гц и амплитудой не более 0,35 мм.

1.1.16 Газоанализаторы, соответствующие требованиям Правил РМРС и РРР, устойчивы:

- а) к воздействию вибрации с частотой от 2 до 100 Гц;
- б) к ударам с ускорением 49 м/с<sup>2</sup> (5g) при частоте от 40 до 80 ударов в минуту;
- в) к качке до 30° с периодом от 7 до 9 с;
- г) к длительным наклонам до 22,5° от вертикали во всех направлениях;
- д) к морскому туману.

1.1.17 Газоанализаторы, соответствующие требованиям Правил РМРС и РРР, устойчивы в предельных условиях эксплуатации:

- а) к воздействию повышенной температуры до 45 °С;
- б) к воздействию пониженной температуры до минус 30 °С;
- в) к воздействию в течение 5 суток относительной влажности  $(93 \pm 2)$  % при температуре  $(40 \pm 2)$  °С.

1.1.18 При выпуске из производства газоанализаторы с измерительным каналом PID градуируются по определяемому веществу, оговоренному при заказе (см. таблицу 1.2). Сведения о том, по какому веществу проведена градуировка и поверка газоанализатора, заносятся в раздел «Свидетельство о приемке».

При необходимости, для газоанализаторов с измерительным каналом PID может быть проведена градуировка по другим веществам с проведением испытаний на соответствие утвержденному типу. Перечень веществ, обнаруживаемых газоанализаторами, приведен в приложении А.

Необходимость изготовления газоанализаторов под техническим наблюдением РМРС и РРР должна оговариваться при заказе.

Диапазон измерений по измерительным каналам CO, H<sub>2</sub>S и CO<sub>2</sub> определяется при заказе газоанализаторов.

Поверочный компонент для измерительного канала Ех определяется при заказе (метан (CH<sub>4</sub>) или пропан (C<sub>3</sub>H<sub>8</sub>)).

Обозначение газоанализаторов при заказе и в документации другой продукции, где они могут быть применены:

«Газоанализатор АНКАТ-7664Микро-20. (Ех, CO (0 - 200 мг/м<sup>3</sup>), SO<sub>2</sub>, NO<sub>2</sub>). Поверка канала Ех по пропану. ИБЯЛ.413411.053 ТУ часть 2»;

«Газоанализатор АНКАТ-7664Микро-42. (CO (0 - 50 мг/м<sup>3</sup>), O<sub>2</sub>, CO<sub>2</sub> (0 - 2 %), PID (изобутилен)) ИБЯЛ.413411.053 ТУ часть 2».

## 1.2 Технические характеристики

1.2.1 Электрическое питание газоанализаторов осуществляется от блока аккумуляторного напряжением от 3,0 до 4,2 В.

1.2.2 Габаритные размеры газоанализаторов, мм, не более:

- без побудителя расхода:

высота – 145, длина – 50 или 53,5 (с учетом клипсы ременной), ширина – 110;

- с побудителем расхода:

высота – 185, длина – 50 или 53,5 (с учетом клипсы ременной), ширина – 110.

1.2.3 Масса газоанализаторов (с учетом массы клипсы ременной – 0,015 кг), кг, не более:

- без побудителя расхода 0,5;

- с побудителем расхода 0,6.

1.2.4 Диапазоны измерений, диапазоны показаний, цена единицы младшего разряда (ЕМР) и пределы допускаемой основной абсолютной погрешности газоанализаторов по всем измерительным каналам (кроме измерительного канала PID) соответствуют данным, приведенным в таблице 1.3.

Определяемые и поверочные компоненты, диапазон и погрешность измерений, диапазон показаний по измерительному каналу PID соответствуют данным таблицы 1.2.

Цена ЕМР по измерительному каналу PID:

а) для диапазона измерений от 0 до 100 мг/м<sup>3</sup> включ. – 0,1 мг/м<sup>3</sup>;

б) для диапазона измерений св. 100 до 3500 мг/м<sup>3</sup> - 1 мг/м<sup>3</sup>.

Таблица 1.3

Измерительный канал	Единица физической величины	Диапазон показаний	Диапазон измерений	Цена ЕМР	Участок диапазона измерений, в котором нормируется основная погрешность	Пределы допускаемой основной абсолютной погрешности Дд
O <sub>2</sub>	объемная доля, %	от 0 до 45	от 0 до 30	0,1	во всем диапазоне	± 0,9
Ex	%, НКПР	от 0 до 99	от 0 до 50	0,1	во всем диапазоне	± 5
CH <sub>4</sub>	объемная доля, %	от 0 до 100	от 0 до 4,4	0,01	во всем диапазоне	± 0,22
	%, НКПР	от 0 до 99	от 0 до 99	0,1	во всем диапазоне	± 5
C <sub>3</sub> H <sub>8</sub>	объемная доля, %	от 0 до 1,7	от 0 до 0,85	0,01	во всем диапазоне	± 0,05
	%, НКПР	от 0 до 99	от 0 до 50	0,1	во всем диапазоне	± 5

Продолжение таблицы 1.3

Измерительный канал	Единица физической величины	Диапазон показаний	Диапазон измерений	Цена ЕМР	Участок диапазона измерений, в котором нормируется основная погрешность	Пределы допускаемой основной абсолютной погрешности Дд
ΣСН	%, НКПР	от 0 до 99	от 0 до 99	0,1	во всем диапазоне	± 5
СО <sub>2</sub>	объемная доля, %	от 0 до 5	от 0 до 2	0,01	во всем диапазоне	± 0,1
	объемная доля, %	от 0 до 7	от 0 до 5	0,01	во всем диапазоне	± 0,25
	объемная доля, %	от 0 до 20	от 0 до 10	0,1	во всем диапазоне	± 0,5
СО	мг/м <sup>3</sup>	от 0 до 99	от 0 до 50	0,1	от 0 до 20 включ.	± 5
					св. 20 до 50	± (5+0,25·(C <sub>вх</sub> -20))
		от 0 до 300	от 0 до 200		от 0 до 20 включ.	± 5
					св. 20 до 200	± (5+0,25·(C <sub>вх</sub> -20))
Н <sub>2</sub> S	мг/м <sup>3</sup>	от 0 до 50	от 0 до 20	0,1	от 0 до 3 включ.	± 0,7
					св. 3 до 20	± (0,7+0,25·(C <sub>вх</sub> -3))
		от 0 до 99	от 0 до 40		от 0 до 10 включ.	± 2,5
					св. 10 до 40	± (2,5+0,25·(C <sub>вх</sub> -10))
SO <sub>2</sub>	мг/м <sup>3</sup>	от 0 до 40	от 0 до 20	0,1	от 0 до 10 включ.	± 2,5
					св. 10 до 20	± (2,5+0,25·(C <sub>вх</sub> -10))
NO <sub>2</sub>	мг/м <sup>3</sup>	от 0 до 20	от 0 до 10	0,01	от 0 до 2 включ.	± 0,5
					св. 2 до 10	± (0,5+0,25·(C <sub>вх</sub> -2))
Cl <sub>2</sub>	мг/м <sup>3</sup>	от 0 до 40	от 0 до 25	0,01	от 0 до 1 включ.	± 0,25
					св. 1 до 25	± (0,25+0,25·(C <sub>вх</sub> -1))
HCl	мг/м <sup>3</sup>	от 0 до 40	от 0 до 30	0,01	от 0 до 5 включ.	± 1,25
					св. 5 до 30	± 0,25·C <sub>вх</sub>

Продолжение таблицы 1.3

Измерительный канал	Единица физической величины	Диапазон показаний	Диапазон измерений	Цена ЕМР	Участок диапазона измерений, в котором нормируется основная погрешность	Пределы допускаемой основной абсолютной погрешности Дд
NH <sub>3</sub>	мг/м <sup>3</sup>	от 0 до 200	от 0 до 150	0,1	от 0 до 20 включ.	± 5,0
					св. 20 до 150	± (5+0,2·(C <sub>вх</sub> -20))
Примечания 1 C <sub>вх</sub> – значение концентрации определяемого компонента на входе газоанализатора, мг/м <sup>3</sup> . 2 Поверочным компонентом для измерительного канала ΣСН является метан (СН <sub>4</sub> ). Поверочным компонентом для измерительного канала Ех может быть метан или пропан (С <sub>3</sub> Н <sub>8</sub> ) (определяется заказом).						

1.2.5 Пределы допускаемой вариации показаний (кроме измерительного канала PID) - не более 0,5 в долях от пределов допускаемой основной абсолютной погрешности.

1.2.6 Диапазон сигнальных концентраций при контроле горючих газов, паров и их смеси в воздухе для измерительных каналов Ех и ΣСН от 5 до 50 % НКПР при установке порогового значения срабатывания аварийной сигнализации (ПОРОГ2) равным 12 % НКПР.

1.2.7 Номинальная функция преобразования газоанализаторов имеет вид:

- по измерительному каналу Ех (поверочный компонент метан):

$$N_{\text{Ех}} = K_{\text{Ех}} \cdot C_{\text{вх}}, \quad (1.1)$$

где  $N_{\text{Ех}}$  – показания газоанализатора, % НКПР;

$K_{\text{Ех}}$  – коэффициент пропорциональности, равный:

- а) по метану – 1;
- б) по гексану – (0,5 ± 0,1);
- в) по пропану – (0,7 ± 0,1);
- г) по водороду – (1,2 ± 0,1);

$C_{\text{вх}}$  – содержание определяемого компонента на входе газоанализатора, % НКПР;

- по измерительному каналу Ех (поверочный компонент пропан):

$$N_{\text{Ех}} = K_{\text{Ех}} \cdot C_{\text{вх}}, \quad (1.2)$$

где  $N_{\text{Ех}}$  – показания газоанализатора, % НКПР;

$K_{\text{Ех}}$  – коэффициент пропорциональности, равный:

- а) по пропану – 1;
- б) по гексану – (0,7 ± 0,1);
- в) по нонану – (0,25 ± 0,10);

$C_{\text{вх}}$  – содержание определяемого компонента на входе газоанализатора, % НКПР;

- по измерительному каналу  $\Sigma\text{СН}$ :

$$N_{\text{СН}} = K_{\text{СН}} \cdot C_{\text{ВХ}}, \quad (1.3)$$

где  $N_{\text{СН}}$  – показания газоанализатора, % НКПР;

$K_{\text{СН}}$  – коэффициент пропорциональности, равный:

- а) по метану – 1;
- б) по гексану –  $(0,6 \pm 0,3)$ ;
- в) по пропану –  $(1,1 \pm 0,6)$ .

1.2.8 При выпуске газоанализаторов из производства установлены пороговые значения срабатывания предупредительной и аварийной сигнализации ПОРОГ 1 и ПОРОГ 2:

- по измерительному каналу PID согласно данным таблицы 1.4;
- по остальным измерительным каналам – согласно данным таблицы 1.5.

Таблица 1.4

Определяемый компонент	Пороговые значения срабатывания сигнализации, мг/м <sup>3</sup>	
	ПОРОГ 1	ПОРОГ 2
ацетон	200	1000
бензин, изобутилен, сольвент	100	1000
бензол	15	40
гексан, изопентан, н-пентан, керосин, пары ДТ, уайт-спирит, углеводороды нефти (C4-C10)	300	1610
1,2-дихлорэтан, 1,2-диметилбензол	10	40
трихлорэтилен	5	10
толуол	50	250
фенол	1	7
этанол	1000	2000

Таблица 1.5

Измерительный канал	Единица физической величины	Диапазон измерений	Пороговые значения срабатывания сигнализации	
			ПОРОГ 1	ПОРОГ 2
O <sub>2</sub>	объемная доля, %	от 0 до 30	23 (на повышение)	19 (на понижение)
Ex	%, НКПР	от 0 до 50	7	12
CH <sub>4</sub>		от 0 до 99	7	12
C <sub>3</sub> H <sub>8</sub>		от 0 до 50	8	14
ΣСН		от 0 до 99	7	12



Продолжение таблицы 1.5

Измерительный канал	Единица физической величины	Диапазон измерений	Пороговые значения срабатывания сигнализации	
			ПОРОГ 1	ПОРОГ 2
CO <sub>2</sub>	объемная доля, %	от 0 до 2	0,9	1,5
		от 0 до 5		
		от 0 до 10		
CO	мг/м <sup>3</sup>	от 0 до 50	20	40
		от 0 до 200	20	50
SO <sub>2</sub>	мг/м <sup>3</sup>	от 0 до 20	10	20
H <sub>2</sub> S		от 0 до 20	3	10
		от 0 до 40	10	25
NO <sub>2</sub>		от 0 до 10	2	10
Cl <sub>2</sub>		от 0 до 25	1	5
HCl		от 0 до 30	5	25
NH <sub>3</sub>		от 0 до 150	20	100

Диапазоны установки пороговых значений срабатывания предупредительной и аварийной сигнализации ПОРОГ1 и ПОРОГ2 соответствуют диапазону измерений по соответствующему измерительному каналу газоанализатора.

1.2.9 Время срабатывания предупредительной и аварийной сигнализации, пределы допустимого времени установления показаний для измерительных каналов газоанализаторов приведены в таблице 1.6.

Таблица 1.6

Измерительный канал	O <sub>2</sub>	Ex	CH <sub>4</sub> , C <sub>3</sub> H <sub>8</sub> , ΣCH, CO, H <sub>2</sub> S, PID	CO <sub>2</sub> , SO <sub>2</sub> , NO <sub>2</sub>	HCl, NH <sub>3</sub>	Cl <sub>2</sub>
Время срабатывания сигнализации, с	15	15	15	30	не нормируется	
Предел времени установления показаний T <sub>0,5ном</sub> , с	не нормируется		15	не нормируется		
Предел времени установления показаний T <sub>0,9ном</sub> , с	30	30	40	60	180	90

1.2.10 Пределы допускаемой дополнительной погрешности при изменении температуры окружающей и контролируемой сред в рабочих условиях эксплуатации от температуры, при которой определялась основная погрешность, в долях от пределов допускаемой основной погрешности:

- по измерительным каналам  $E_x$ ,  $\Sigma CH$ ,  $CH_4$ ,  $C_3H_8$ ,  $CO_2$  1,0;
- по измерительному каналу PID (на каждые 10 °С) 0,5;
- по остальным измерительным каналам – согласно данным таблицы 1.7.

Таблица 1.7

Измерительный канал	Пределы допускаемой дополнительной погрешности газоанализаторов на участках диапазона рабочей температуры		
	от минус 40 до минус 30 °С	от минус 30 до плюс 45 °С на каждые 10 °С	от 45 до 50 °С
$O_2$ , $NO_2$	1,5	1,0	1,5
$CO$ , $SO_2$ , $H_2S$ , $Cl_2$ , $NH_3$	1,5	0,6	1,5
$HCl$	*	0,6 (от минус 15 °С)	1,5

Примечание – «\*» - в указанном диапазоне температуры пары хлористого водорода не образуются

1.2.11 Пределы допускаемой дополнительной погрешности при изменении атмосферного давления в диапазоне от 80 до 120 кПа (от 600 до 900 мм рт. ст.) от номинального значения давления (101,3 ± 4,0) кПа ((760 ± 30) мм рт. ст.), в долях от пределов допускаемой основной погрешности:

- по измерительным каналам  $E_x$ ,  $CO$ ,  $SO_2$ ,  $H_2S$ ,  $NO_2$ ,  $Cl_2$ ,  $HCl$ ,  $NH_3$  1,0;
- по измерительному каналу PID 0,5;
- по измерительному каналу  $O_2$  (на каждые 3,3 кПа) 0,5.

Пределы допускаемой дополнительной погрешности газоанализаторов по измерительным каналам  $\Sigma CH$ ,  $CH_4$ ,  $C_3H_8$ ,  $CO_2$  при изменении атмосферного давления ± 5 % от диапазона измерений или ± 30 % от показаний при 101,3 кПа (большее значение).

1.2.12 Пределы допускаемой дополнительной погрешности при изменении относительной влажности анализируемой среды от 30 до 95 % от номинального значения 65 % без конденсации влаги при температуре 25 °С, в долях от пределов допускаемой основной погрешности, на каждые 10 %:

- по измерительному каналу  $E_x$  1,5;
- по измерительным каналам  $\Sigma CH$ ,  $CH_4$ ,  $C_3H_8$ ,  $CO_2$ ,  $O_2$ ,  
 $CO$ ,  $SO_2$ ,  $H_2S$ ,  $NO_2$ ,  $Cl_2$  1,0;
- по измерительному каналу PID 0,5.

1.2.13 Пределы допускаемой дополнительной погрешности по измерительному каналу  $E_x$  от изменения скорости потока анализируемой среды в диапазоне от 0 до 6 м/с при диффузионном отборе пробы - 1,0 в долях от пределов допускаемой основной погрешности.

1.2.14 Газоанализаторы при принудительном заборе пробы соответствуют требованиям к основной погрешности при изменении расхода анализируемой газовой смеси в диапазоне от 0,3 до 0,6 дм<sup>3</sup>/мин.

1.2.15 Газоанализаторы соответствуют требованиям к основной погрешности при изменении пространственного положения на 360° вокруг каждой из трех взаимно перпендикулярных осей.

1.2.16 Газоанализаторы соответствуют требованиям к основной погрешности при воздействии синусоидальной вибрации частотой от 10 до 55 Гц с амплитудой не более 0,35 мм.

1.2.17 Время прогрева газоанализаторов, мин, не более:

- по измерительному каналу  $E_x$  2;
- по измерительным каналам  $CO_2$ ,  $\Sigma CH$ ,  $CH_4$ ,  $C_3H_8$  15;
- по измерительным каналам  $O_2$ ,  $CO_2$ ,  $CO$ ,  $SO_2$ ,  $H_2S$ ,  $NO_2$ ,  $Cl_2$ ,  $HCl$ ,  $PID$ ,  $NH_3$  5.

1.2.18 Газоанализаторы по измерительным каналам  $\Sigma CH$ ,  $CH_4$ ,  $C_3H_8$ ,  $CO_2$ ,  $O_2$ ,  $CO$ ,  $SO_2$ ,  $H_2S$ ,  $NO_2$ ,  $Cl_2$ ,  $HCl$ ,  $NH_3$  соответствуют требованиям к основной погрешности после воздействия перегрузки по определяемому компоненту.

Газоанализаторы по измерительному каналу  $PID$  соответствуют требованиям к основной погрешности после воздействия перегрузки по изобутилену.

Пределы допускаемой абсолютной погрешности газоанализаторов по измерительному каналу  $E_x$  после снятия перегрузки и по истечении времени восстановления не более  $\pm 7\%$  НКПР.

Содержание определяемого компонента при перегрузке (изобутилена - для канала  $PID$ ), время воздействия перегрузки, время восстановления после воздействия перегрузки приведены в таблице 1.8.

Таблица 1.8

Измерительный канал	Верхний предел диапазона измерений	Содержание определяемого компонента при перегрузке	Время воздействия перегрузки, мин	Время восстановления, мин
CO	50 мг/м <sup>3</sup>	100 мг/м <sup>3</sup>	5	20
	200 мг/м <sup>3</sup>	300 мг/м <sup>3</sup>	5	20
SO <sub>2</sub>	20 мг/м <sup>3</sup>	34 мг/м <sup>3</sup>	5	20
H <sub>2</sub> S	20 мг/м <sup>3</sup>	34 мг/м <sup>3</sup>	5	20
	40 мг/м <sup>3</sup>	85 мг/м <sup>3</sup>	5	20
NO <sub>2</sub>	10 мг/м <sup>3</sup>	17 мг/м <sup>3</sup>	5	20

Продолжение таблицы 1.8

Измерительный канал	Верхний предел диапазона измерений	Содержание определяемого компонента при перегрузке	Время воздействия перегрузки, мин	Время восстановления, мин
Cl <sub>2</sub>	25 мг/м <sup>3</sup>	50 мг/м <sup>3</sup>	5	20
HCl	30 мг/м <sup>3</sup>	45 мг/м <sup>3</sup>	5	20
NH <sub>3</sub>	150 мг/м <sup>3</sup>	200 мг/м <sup>3</sup>	5	20
O <sub>2</sub>	30 % объемной доли	50 % объемной доли	10	5
ΣСН	99 % НКПР	50 % объемной доли	3	20
СН <sub>4</sub>		97 % объемной доли		
Ех, С <sub>3</sub> Н <sub>8</sub>	50 % НКПР	50 % объемной доли	3	20
СО <sub>2</sub>	2 % объемной доли	5 % объемной доли	10	5
	5 % объемной доли	10 % объемной доли	10	5
	10 % объемной доли	20 % объемной доли	10	5
РІD (по изобутилену)	3500 мг/м <sup>3</sup>	4600 мг/м <sup>3</sup>	10	10

1.2.19 Время непрерывной работы газоанализаторов до разряда блока аккумуляторного при температуре окружающего воздуха ( $20 \pm 5$ ) °С и отсутствии срабатывания сигнализации, ч, не менее:

- при работе с диффузионным способом отбора пробы:

- а) для газоанализаторов исполнений АНКАТ-7664Микро-23...-25 24;
- б) для газоанализаторов исполнений АНКАТ-7664Микро-20...-22, -26...-29, -36...-38 16;
- в) для остальных газоанализаторов 10;

- при работе с принудительным способом отбора пробы от побудителя расхода:

- а) для газоанализаторов исполнений АНКАТ-7664Микро-23...-25 8;
- б) для остальных газоанализаторов 6.

1.2.20 Допускаемый интервал времени работы газоанализатора без корректировки показаний по ПГС — не менее 6 месяцев.

1.2.21 Газоанализаторы при принудительном способе отбора пробы соответствуют требованиям к основной абсолютной погрешности по измерительным каналам Ех, ΣСН, СН<sub>4</sub>, С<sub>3</sub>Н<sub>8</sub> при подключении к газоанализатору пробозаборника с линией транспортирования пробы длиной до 10 м.

1.2.22 Побудитель расхода газоанализаторов обеспечивает расход анализируемой газовой смеси не менее 0,3 дм<sup>3</sup>/мин при температуре окружающего воздуха от 1 до 45 °С с подключенным ко входу пробозаборником с линией транспортирования пробы длиной 10 м.

1.2.23 Газоанализаторы при диффузионном способе отбора пробы устойчивы к воздействию пыли в рабочих условиях эксплуатации.

1.2.24 Пределы допускаемой суммарной дополнительной погрешности от воздействия неопределяемых компонентов, содержание которых приведено в таблице 1.9, - не более  $\pm 2,0$  в долях от пределов основной погрешности.

Таблица 1.9

Измерительный канал	Содержание неопределяемых компонентов								
	массовая концентрация, мг/м <sup>3</sup>							объемная доля, %	
	CO	H <sub>2</sub> S	SO <sub>2</sub>	NO <sub>2</sub>	Cl <sub>2</sub>	HCl	NH <sub>3</sub>	CO <sub>2</sub>	CH <sub>4</sub>
O <sub>2</sub> , PID	200	40	20	10	25	30	150	1	1,06
Ex, CH <sub>4</sub> , ΣCH	200	40	20	10	25	30	150	10	-
C <sub>3</sub> H <sub>8</sub>	200	40	20	10	25	30	150	5	1,06
CO <sub>2</sub>	200	40	20	10	25	30	150	-	4,4
CO	-	40	20	10	25	30	150	1	1,06
SO <sub>2</sub>	200	-	-	10	-	-	-	1	1,06
H <sub>2</sub> S	200	-	20	10	-	-	-	1	1,06
NO <sub>2</sub>	200	-	20	-	-	-	-	1	1,06
Cl <sub>2</sub>	200	-	-	-	-	5,0	-	1	1,06
HCl	200	-	-	-	-	-	-	1	1,06
NH <sub>3</sub>	200	-	10	5	-	5,0	-	1	1,06

Примечание - Знак «-» означает, что по данному неопределяемому компоненту дополнительная погрешность не нормируется.

1.2.25 Газовый канал газоанализаторов герметичен при избыточном давлении 1 кПа (102 мм вод. ст.).

Спад давления в течение 1 мин – не более 0,5 кПа (51 мм вод. ст.).

1.2.26 Уровень звукового давления, создаваемого звуковой сигнализацией газоанализатора на расстоянии 1 м по оси акустического излучателя — не менее 85 дБ.

1.2.27 Газоанализаторы в упаковке для транспортирования выдерживают без повреждений транспортную тряску с ускорением 30 м/с<sup>2</sup> при частоте от 10 до 120 ударов в минуту.

1.2.28 Газоанализаторы в упаковке для транспортирования выдерживают воздействие температуры окружающего воздуха от минус 30 до плюс 50 °С.

1.2.29 Газоанализаторы в упаковке для транспортирования выдерживают воздействие относительной влажности окружающего воздуха до 98 % при температуре 25 °С.

1.2.30 Идентификационные данные ВПО соответствуют значениям, указанным в таблице 1.10.

Таблица 1.10

Идентификационные данные (признаки)	Значение
Идентификационное наименование ПО	A-7664Micro20
Номер версии (идентификационный номер) ПО	1.22.1
Цифровой идентификатор ПО	7BA2
Другие идентификационные данные	CRC16

1.2.31 Изоляция электрических цепей газоанализаторов при температуре окружающего воздуха ( $20 \pm 5$ ) °С и относительной влажности не более 80 % выдерживает в течение 1 мин воздействие испытательного напряжения 500 В переменного тока практически синусоидальной формы частотой ( $50 \pm 1$ ) Гц.

1.2.32 Средняя наработка на отказ газоанализаторов в условиях эксплуатации (с учетом технического обслуживания) — не менее 30000 ч.

1.2.33 Средний полный срок службы датчиков, лет, не менее:

- ЭХД, ТХД 3;
- ИКД 10;
- ФИД 2 (при работе газоанализатора не более 8 ч в сутки).

По заказу предприятие-изготовитель поставляет для газоанализаторов ЭХД, ТХД, ИКД и ФИД взамен отработавших свой ресурс.

1.2.34 Средний полный срок службы газоанализаторов в условиях эксплуатации, указанных в настоящем РЭ, без учета среднего срока службы ЭХД, ТХД, ИКД и ФИД - не менее 10 лет.

Примечание – После 10 лет эксплуатации газоанализаторы подлежат списанию согласно правилам, действующим в эксплуатирующей организации.

1.2.35 Суммарная масса драгоценных материалов в ЭХД и ТХД, примененных в газоанализаторах, соответствует приведенной в таблице 1.11.

Таблица 1.11

Обозначение ЭХД, ТХД	Золото, г	Платина, г	Рутений, г
ИБЯЛ.413226.075-01 (Ех)	-	0,0003	-
ИБЯЛ.418425.010-18 (O <sub>2</sub> )	0,0009	-	-
ИБЯЛ.418425.100-10 (CO)	-	0,1933	-
ИБЯЛ.418425.100-15 (CO)	-	0,1933	-
ИБЯЛ.418425.100-11 (H <sub>2</sub> S)	-	0,1977	-
ИБЯЛ.418425.100-12 (H <sub>2</sub> S)	-	0,1977	-
ИБЯЛ.418425.100-13 (SO <sub>2</sub> )	0,0437	0,1697	-
ИБЯЛ.418425.100-14 (NO <sub>2</sub> )	0,0437	0,1697	-
ИБЯЛ.418425.100-16 (Cl <sub>2</sub> )	0,0437	0,1697	-
ИБЯЛ.418425.100-17 (HCl)	0,0437	0,1862	-
ИБЯЛ.418425.060-20 (NH <sub>3</sub> )	-	-	0,000225

ИКД и ФИД драгоценных материалов не содержат.

**1.3 Комплектность**

1.3.1 Комплект поставки газоанализаторов приведен в таблице 1.12.

Таблица 1.12

Обозначение	Наименование	Количество	Примечание
	Газоанализатор АНКАТ-7664Микро	1 шт.	Согласно исполнению
	Комплект ЗИП	1 компл.	Согласно ИБЯЛ.413411.053 ЗИ
ИБЯЛ.413411.053 ВЭ	Ведомость эксплуатационных документов	1 экз.	
	Комплект эксплуатационных документов	1 компл.	Согласно ИБЯЛ.413411.053 ВЭ

1.3.2 Дополнительное оборудование, поставляемое по отдельному заказу, приведено в таблице 1.13.

Таблица 1.13

Обозначение	Наименование	Применение
ИБЯЛ.306577.002	Вентиль точной регулировки	Периодическая поверка, корректировка показаний по ПГС
ИБЯЛ.413142.002	Генератор ГДП-102	
ИБЯЛ.418319.013-03	Источник микропотока H <sub>2</sub> S «ИМ03-М-А2»	
ИБЯЛ.418319.013-05	Источник микропотока SO <sub>2</sub> «ИМ05-М-А2»	
ИБЯЛ.418319.013-01	Источник микропотока NO <sub>2</sub> «ИМ01-О-Г2»	
ИБЯЛ.418319.013-09	Источник микропотока Cl <sub>2</sub> «ИМ09-М-А2»	
	Баллоны с ГСО-ПГС	
	Трубка ПВХ 4x1,5 ТУ 2247-465-00208947-2006	Корректировка показаний по ПГС
ИБЯЛ.418621.002-04	Индикатор расхода	
	Трубка Ф-4Д 4x0,6 ГОСТ 22056-76	



Продолжение таблицы 1.13

Обозначение	Наименование	Применение
ИБЯЛ.302646.001	Мех резиновый	Обеспечение принудительного отбора пробы во время эксплуатации
ИБЯЛ.305131.048	Блок поверочный	
ИБЯЛ.418315.048	Побудитель расхода	
ИБЯЛ.418311.033	Пробозаборник	Обеспечение отбора пробы из труднодоступных мест
ИБЯЛ.418311.050	Пробозаборник	Обеспечение отбора пробы из колодцев, а также других мест, где возможно присутствие воды
ИБЯЛ.431212.037	Диск CD-R (с программным обеспечением)	
ИБЯЛ.413955.012	Устройство зарядное в упаковке (адаптер 220 В/USB I/0,5 А)	Заряд блока аккумулятора
	Датчики согласно таблице 1.14	Замена датчиков, отработавших свой ресурс
<p>Примечание – Сервисная программа для ПЭВМ (диск CD-R) позволяет считывать и устанавливать значения часов реального времени; считывать и отображать на ПЭВМ в графическом и табличном виде архив измеренных значений из энергонезависимой памяти газоанализатора, сохранять эти значения в файл.</p> <p>Программа предназначена для работы на компьютере со следующей конфигурацией:</p> <ul style="list-style-type: none"> <li>- процессор не ниже Pentium 1ГГц, ОЗУ не менее 1 ГБ;</li> <li>- операционная система Windows 9x/2000/XP/Vista/Win7;</li> <li>- свободное место на диске не менее 100 МБ.</li> </ul>		

1.3.3 Наименования и обозначения датчиков, поставляемых по отдельному договору взамен отработавших свой ресурс, приведены в таблице 1.14.

Таблица 1.14

Измерительный канал	Диапазон измерений	Наименование датчика	Обозначение датчика	Обозначение датчика в упаковке
PID	-	Датчик фотоионизационный PID-A1	-	ИБЯЛ.305649.064
$\Sigma$ СН	0-99 % НКПР	ИКД МИД-82 ( $\Sigma$ СН 0-99 % НКПР)	ИБЯЛ.418414.106-37	ИБЯЛ.305649.039-37
$C_3H_8$	0-1 % объемной доли	ИКД МИД-82 ( $C_3H_8$ 0-50 % НКПР)	ИБЯЛ.418414.106-36	ИБЯЛ.305649.039-36
$CH_4$	0-4,4 % объемной доли	ИКД МИД-82 ( $CH_4$ 0-99 % НКПР)	ИБЯЛ.418414.106-32	ИБЯЛ.305649.039-32
$CO_2$	0-2 % объемной доли	ИКД МИД-82 ( $CO_2$ 0-2 % объемной доли)	ИБЯЛ.418414.106-33	ИБЯЛ.305649.039-33
$CO_2$	0-5 % объемной доли	ИКД МИД-82 ( $CO_2$ 0-5 % объемной доли)	ИБЯЛ.418414.106-34	ИБЯЛ.305649.039-34
	0-10 % объемной доли	ИКД МИД-82 ( $CO_2$ 0-10 % объемной доли)	ИБЯЛ.418414.106-35	ИБЯЛ.305649.039-35
$E_x$	0-50 % НКПР	Датчик термохимический	ИБЯЛ.413226.075-01	ИБЯЛ.413923.033-01
$O_2$	0-30 % объемной доли	Датчик кислорода	ИБЯЛ.418425.010-18	ИБЯЛ.305649.040-15
$CO$	0-200 мг/м <sup>3</sup>	Датчик электрохимический	ИБЯЛ.418425.100-10	ИБЯЛ.305649.038-06
	0-50 мг/м <sup>3</sup>		ИБЯЛ.418425.100-15	ИБЯЛ.305649.038-11
$H_2S$	0-40 мг/м <sup>3</sup>		ИБЯЛ.418425.100-11	ИБЯЛ.305649.038-07
	0-20 мг/м <sup>3</sup>		ИБЯЛ.418425.100-12	ИБЯЛ.305649.038-08
$SO_2$	0-20 мг/м <sup>3</sup>		ИБЯЛ.418425.100-13	ИБЯЛ.305649.038-09
$NO_2$	0-10 мг/м <sup>3</sup>		ИБЯЛ.418425.100-14	ИБЯЛ.305649.038-10
$Cl_2$	0-25 мг/м <sup>3</sup>		ИБЯЛ.418425.100-16	ИБЯЛ.305649.038-12
$HCl$	5-30 мг/м <sup>3</sup>		ИБЯЛ.418425.100-17	ИБЯЛ.305649.038-13
$NH_3$	0-150 мг/м <sup>3</sup>		ИБЯЛ.418425.060-20	ИБЯЛ.305649.038-14

## 1.4 Устройство и работа

### 1.4.1 Устройство газоанализаторов



1.4.1.1 Внешний вид газоанализаторов приведен на рисунке 1.1. Газоанализаторы являются одноблочными, носимыми (индивидуальными) многоканальными приборами непрерывного действия с возможностью диффузионного или принудительного отбора пробы. Принудительный отбор пробы может осуществляться при помощи побудителя расхода или меха резинового.

1.4.1.2 В верхней части газоанализатора расположено табло (графический индикатор) и единичные индикаторы световой сигнализации, в нижней части расположена пленочная клавиатура, в которой имеется отверстие звукового излучателя. На нижней стенке расположен разъем miniUSB, имеющий двойное назначение – для информационной связи с ПЭВМ и для заряда блока аккумуляторного.

В корпусе газоанализатора расположен блок аккумуляторный, который состоит из модуля искрозащиты и залитой компаундом батареи аккумуляторной, состоящей из трех аккумуляторов типоразмера АА.

На верхнюю крышку газоанализатора могут быть установлены крепящиеся при помощи защелки побудитель расхода или блок поверочный, закрывающие пазы на верхней стенке и образующие при их установке на газоанализатор газовый канал, служащий для принудительной подачи пробы.

Для управления работой газоанализаторов предназначена пленочная клавиатура, состоящая из четырех клавиш:

- а) включения/выключения газоанализатора – кнопка «  »;
- б) навигации по меню и корректировки цифровых значений – кнопки « < » и « > »;
- в) ввода и запоминания результата редактирования – кнопка «  ».

### 1.4.2 Работа газоанализаторов

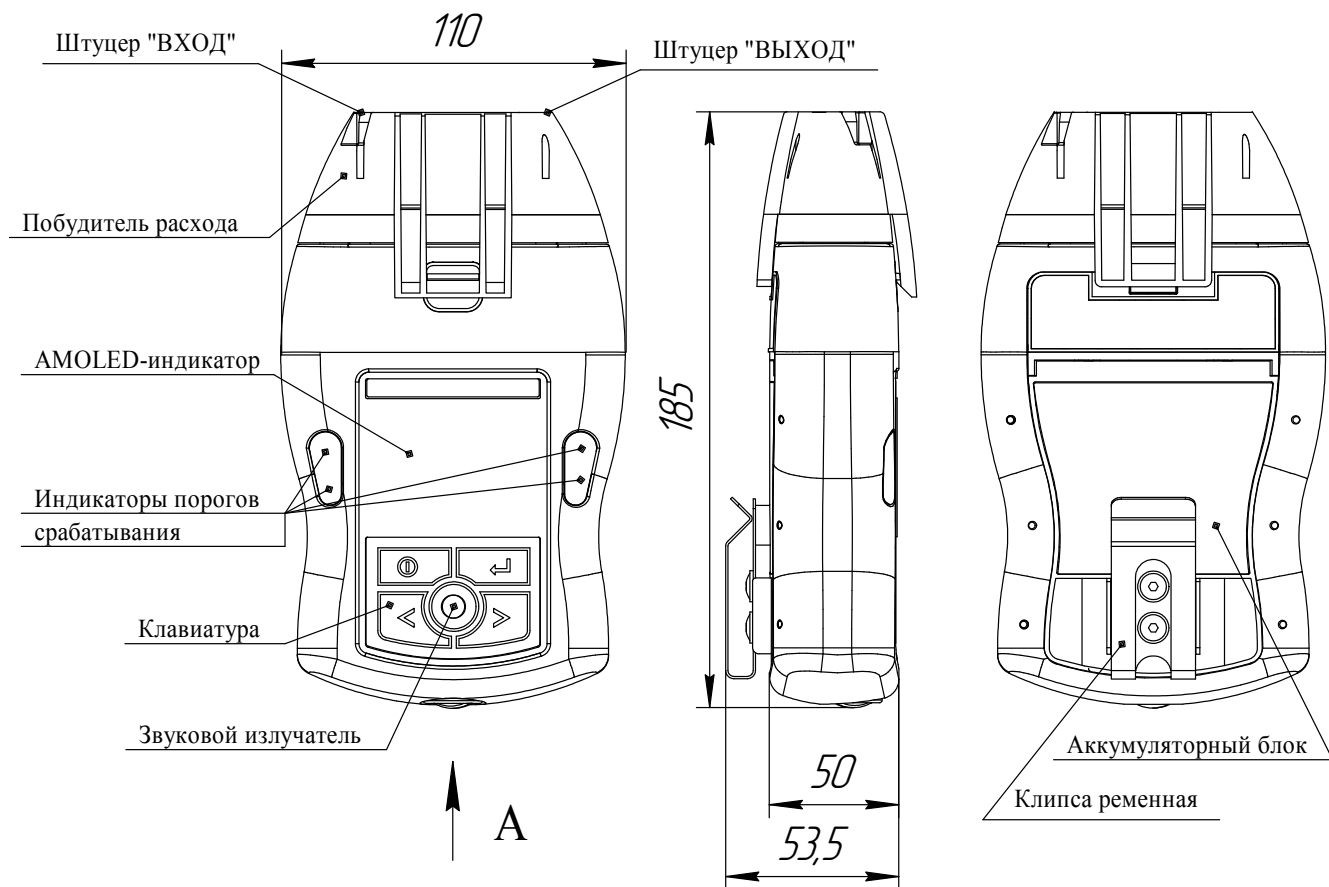
1.4.2.1 Электрические сигналы ЭХД, ТХД, ИКД, ФИД, пропорциональные содержанию определяемых компонентов, поступают на МК, который преобразует эти сигналы в цифровую форму, вносит в результаты измерений необходимые поправки на температуру и давление и выводит измеренные значения на табло.

При возникновении условий сигнализации по п. 1.1.12 настоящего РЭ с МК выдаются управляющие сигналы на схему звуковой и световой сигнализации. Посредством МК ведется опрос клавиатуры, управление побудителем расхода, архивирование измеренных значений, контроль заряда аккумуляторов.

#### 1.4.2.2 Принцип действия фотоионизационного датчика (ФИД)

1.4.2.2.1 Принцип действия ФИД основан на ионизации газов посредством ультрафиолетового (УФ) излучения.

Схема работы ФИД приведена на рисунке 1.2.



Газоанализатор со снятым побудителем расхода или блоком поверочным. Вид сверху

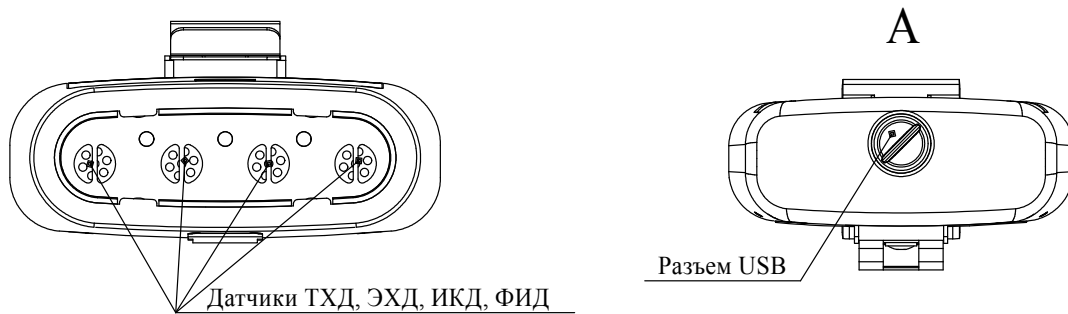


Рисунок 1.1 – Газоанализаторы АНКАТ-7664Микро-20, ... , -45. Внешний вид

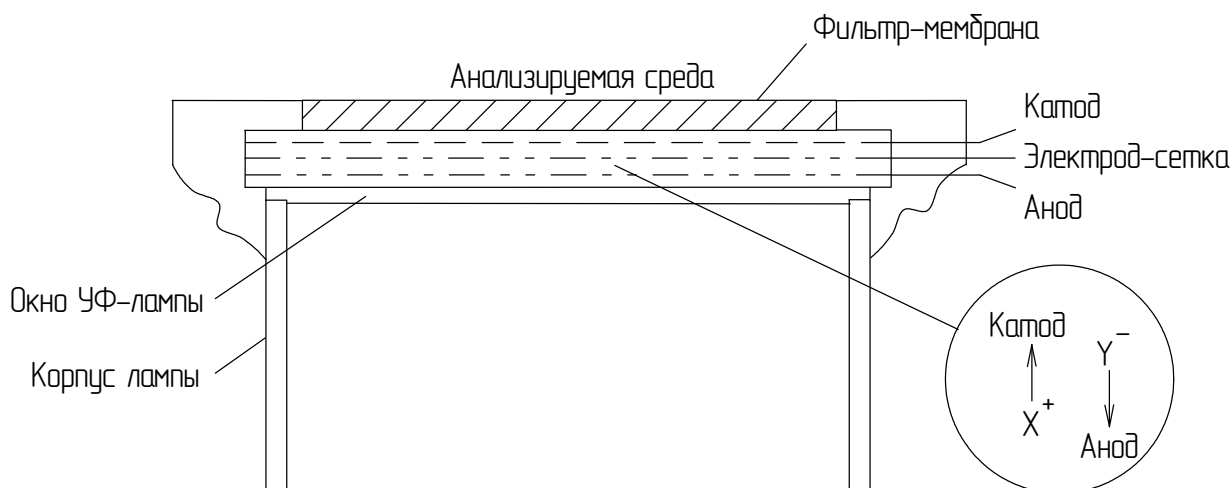


Рисунок 1.2 – Схема работы ФИД

Газ из окружающей атмосферы свободно проникает сквозь фторопластовый фильтр-мембрану в полость электродного блока, который ограничивается с одной стороны окном УФ-лампы, с другой стороны – газопроницаемой мембраной (фильтр-мембраной), и состоит из трех электродов – катода, анода и электрод-сетки. УФ излучение лампы ионизирует газ внутри электродного блока. Положительные и отрицательные ионы, образующиеся в результате ионизации, разделяются в электрическом поле, создаваемом разностью потенциалов между электродами – анодом и катодом. В результате ионизации определяемого вещества образуется электрический ток, который пропорционален концентрации ионизируемого газа.

Электродный блок ФИД, кроме анода и катода, содержит также электрод-сетку, который позволяет уменьшить влияние паров воды и иных загрязнителей на показания ФИД. Электрический ток фотоионизации преобразуется в напряжение, усиливается, преобразуется в значение массовой концентрации компонента и отображается на индикаторе.

#### 1.4.2.2.2 Определяемые и обнаруживаемые вещества

Чувствительность ФИД сильно зависит от потенциала ионизации газа. Газоанализатор обнаруживает все вещества, у которых ионизационный потенциал ниже, чем энергия излучения УФ-лампы, и не обнаруживает соединения, имеющие ионизационный потенциал, превышающий энергию излучения лампы.

В газоанализаторах применяется ФИД, энергия ионизации УФ лампы которого составляет 10,6 эВ, соответственно, все газы, потенциал ионизации которых менее 10,6 эВ, обнаруживаются газоанализатором. Перечень таких газов приведен в приложении А.

Не могут быть обнаружены при помощи ФИД следующие типы веществ:

- вещества с потенциалом ионизации выше энергии ионизации лампы;
- вещества, концентрация паров которых при температуре проведения измерения ниже наименьшего уровня обнаружения ФИД (ниже нескольких  $\text{млн}^{-1}(\text{ppm})$ ).

Газоанализаторы могут быть использованы для контроля наличия и динамики изменения содержания обнаруживаемых веществ в воздухе, а также для выявления мест повышенной загазованности с последующим определением концентраций паров индивидуальных веществ специфичными методами.

Если в контролируемой воздушной среде содержатся пары двух и (или) более обнаруживаемых веществ, газоанализатор может использоваться для контроля общей загазованности, а также оценки распределения массовой концентрации вредных веществ в рабочей зоне для выявления мест повышенной загазованности с последующим определением концентрации паров индивидуальных веществ специфичными методами.

Перечень веществ, обнаруживаемых газоанализатором, с указанием относительной чувствительности (RF) приведен в приложении А.

#### 1.4.2.2.3 Влияние неопределяемых компонентов

Пары воды могут привести к появлению выходного сигнала ФИД, эквивалентного нескольким  $\text{мг/м}^3$  определяемого компонента. Подобное явление наблюдается вследствие увеличения тока утечки электродного блока ФИД и может привести к росту нулевых показаний газоанализаторов. Кроме того, пары воды подавляют ионизацию, что приводит к снижению чувствительности газоанализаторов к определяемым компонентам при повышенной влажности окружающей среды.


Высокое содержание метана или фреонов в воздухе в присутствии определяемого компонента также может привести к снижению чувствительности газоанализаторов вследствие подавления ионизации.

Конденсат, твердые частицы, пятна от пальцев и т.д. на УФ-лампе или окне ФИД могут изменить интенсивность УФ-излучения и, следовательно, чувствительность ФИД.



### 1.4.3 Режимы работы газоанализаторов

Схема режимов работы газоанализаторов приведена в приложении В.

#### 1.4.3.1 Включение газоанализаторов


Нажать на кнопку «» в течение примерно 2 с. При этом кратковременно включатся: красная световая сигнализация, звуковой сигнал, вибросигнал. На табло в средней части появятся надписи «Аналитприбор» и «Смоленск», в нижней части – отобразится номер версии ВПО и цифровой идентификатор ВПО, после чего газоанализаторы перейдут в режим измерений.


#### 1.4.3.2 Выключение газоанализаторов


Для выключения газоанализатора следует нажать кнопку «», при этом на экране отобразится меню «ВЫКЛЮЧЕНИЕ». Выбрать «ВЫКЛЮЧИТЬ» и нажать кнопку «». Выключение газоанализатора возможно только в режиме «ИЗМЕРЕНИЯ».

### 1.4.3.3 Режим измерения

Основной режим работы газоанализаторов - режим измерений (см. приложение В). В этом режиме на табло отображаются результаты измерений по всем измерительным каналам газоанализатора, а также текущие дата и время. Для каждого измерительного канала приведены, в соответствии с таблицами 1.2 и 1.3, единица измерений и измеренное значение содержания определяемого компонента.

Символ «» рядом с индикацией результата измерений по соответствующему каналу свидетельствует о превышении верхнего предела диапазона показаний для соответствующего измерительного канала.

Символ «» рядом с индикацией результата измерений по соответствующему каналу свидетельствует о превышении (понижении – для O<sub>2</sub>) уровня ПОРОГ 2.

Символ «» рядом с индикацией результата измерений по соответствующему каналу свидетельствует о превышении уровня ПОРОГ 1.

Символ «» свидетельствует о том, что включен побудитель расхода.

Символ «usb» свидетельствует о том, что газоанализатор подключен к адаптеру 220 В/USB I/0,5 А или ПЭВМ.

С целью экономии заряда блока аккумуляторного в режиме измерений через предварительно заданное время табло выключается. При необходимости считывания показаний следует нажать на любую кнопку клавиатуры – табло включится.

При срабатывании сигнализации по любому из измерительных каналов табло включается автоматически и не выключается до тех пор, пока не отключится сигнализация и не истечет заданное время выключения.

Для определения состояния, в котором газоанализатор находится в режиме измерений при выключенном табло и в котором газоанализатор полностью выключен, работа газоанализатора сопровождается периодическими одиночными звуковыми сигналами с периодом повторения примерно 1 мин.

### 1.4.3.4 Специальный режим

Специальный режим работы газоанализатора предназначен для проведения корректировки нулевых показаний и чувствительности, установки порогов, а также для настройки газоанализатора. Режим защищен паролем. Пароль, установленный изготовителем – «12».

Назначения пунктов меню и подменю, указаны в таблице 1.15.




**ВНИМАНИЕ: ДЛЯ ВОЗВРАТА В РЕЖИМ ИЗМЕРЕНИЙ ИЗ ЛЮБОГО СПЕЦИАЛЬНОГО РЕЖИМА ДОСТАТОЧНО НЕ НАЖИМАТЬ НИ ОДНУ ИЗ КНОПОК В ТЕЧЕНИЕ 15 С!**


Таблица 1.15

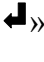

Название пункта меню	Назначение
<b>Основное МЕНЮ</b>	
ИЗМЕРЕНИЯ	Выход в режим измерения
СРЕДНЕСМЕННОЕ	Просмотр среднесменного значения
КОРРЕКТИРОВКА	Переход в подменю КОРРЕКТИРОВКА
ПОРОГИ	Переход в подменю УСТАНОВКА ПОРОГОВ
ПОБУДИТЕЛЬ	Включение/выключение побудителя
НАСТРОЙКИ	Переход в подменю НАСТРОЙКИ
СЛУЖ. РЕЖИМ	Переход в СЛУЖЕБНЫЙ РЕЖИМ. Предназначен для первичной настройки газоанализаторов на предприятии-изготовителе. Режим защищен паролем.
ИНФ.КАНАЛОВ	Просмотр установленных датчиков на соответствующие каналы и дата их последней корректировки.
<b>Подменю КОРРЕКТИРОВКА</b>	
КОРРЕКТИРОВКА НУЛЯ	Корректировка нулевых показаний выбранного измерительного канала
КОРРЕКТИРОВКА ЧУВСТВ.	Корректировка чувствительности измерительного канала
ВЫХОД	Выход в основное меню
<b>Подменю УСТАНОВКА ПОРОГОВ</b>	
ПОРОГ1	Установка значения Порог1 выбранного измерительного канала
ПОРОГ2	Установка значения Порог2 выбранного измерительного канала
ВЫХОД	Выход в основное меню
<b>Подменю НАСТРОЙКИ</b>	
ЗВОНОК	Включение или отключение звуковой сигнализации
ВИБРОЗВОНОК	Включение или отключение вибросигнала
ВЫКЛ. ИНД.	Установка времени отключения табло
ПОБУДИТЕЛЬ	Регулировка производительности побудителя расхода
ЯРКОСТЬ ИНД.	Установка яркости
ДАТА И ВРЕМЯ	Установка даты и времени
ДАТЧИКИ	Индивидуальные настройки датчиков
ВЫХОД	Выход в основное меню




#### 1.4.3.4.1 Методика ввода пароля


Знаки пароля скрыты символами «\*». Для ввода пароля следует при помощи кнопок «<» и «>» выделить символ «\*» в знакоместе, подлежащем редактированию, нажать кнопку , при этом отобразится выделенная цифра.




При помощи кнопок «<» и «>» установить необходимое значение в соответствующем знакоместе, сохранить результат редактирования, нажав кнопку , при этом введенная цифра заменится символом «\*».

После ввода пароля выбрать значок  для подтверждения и нажать кнопку , после чего газоанализатор перейдет в специальный режим.

#### 1.4.3.4.2 Методика ввода чисел

При помощи кнопок «<» и «>» выделить символ в знакоместе, подлежащем редактированию, нажать кнопку , при этом выделенная цифра отобразится в скобках < ... >.



При помощи кнопок «<» и «>» установить необходимое значение в соответствующем знакоместе, сохранить результат редактирования, нажав кнопку .

Для подтверждения ввода выбрать символ  и нажать кнопку . Для отмены выбрать символ «X» и нажать кнопку .

#### 1.4.3.4.3 Режим СРЕДНЕСМЕННОЕ

Данный режим позволяет просмотреть среднесменное значение содержания определяемых компонентов по каждому измерительному каналу (кроме каналов O<sub>2</sub>, CH<sub>4</sub>, C<sub>3</sub>H<sub>8</sub>, ΣСН) от момента последнего включения газоанализаторов.

Для входа в режим из режима измерения необходимо:

- а) нажать кнопку  и выбрать пункт «СПЕЦ. РЕЖИМ»;
- б) ввести пароль, как описано в 1.4.3.4.1, если ранее он не был введен;
- в) выбрать пункт «СРЕДНЕСМЕННОЕ» и нажать кнопку .

Для выхода из режима нажать кнопку .




**ВНИМАНИЕ: ПРИ ПОВТОРНОМ ВКЛЮЧЕНИИ ГАЗОАНАЛИЗАТОРОВ ПРЕДЫДУЩЕЕ ЗНАЧЕНИЕ ОБНУЛЯЕТСЯ, И РАСЧЕТ СРЕДНЕСМЕННОГО ПРОВОДИТСЯ ОТ ПОСЛЕДНЕГО ВКЛЮЧЕНИЯ!**

#### 1.4.3.4.4 Режим КОРРЕКТИРОВКА

Режим позволяет провести корректировку нулевых показаний и чувствительности газоанализаторов по ПГС.


Для входа в режим корректировки из режима измерения необходимо:

- а) нажать кнопку «» и выбрать пункт «СПЕЦ. РЕЖИМ»;
- б) ввести пароль, как описано в 1.4.3.4.1, если ранее он не был введен;
- в) выбрать пункт «КОРРЕКТИРОВКА»;
- г) выбрать измерительный канал;
- д) выбрать пункт «НОЛЬ» или «ЧУВСТВ.».


В режимах КОРРЕКТИРОВКА НУЛЯ или КОРРЕКТИРОВКА ЧУВСТВ. в верхней части табло отображается обозначение выбранного канала и результат измерений. В нижней части табло отображаются ранее введенные паспортные значения содержания определяемого компонента в ПГС.

Для корректировки показаний газоанализаторов по ПГС необходимо:

а) установить указанное в паспорте значение содержания определяемого компонента в ПГС, как описано в 1.4.3.4.2;

б) для сохранения введенного значения выбрать «», для возврата без сохранения изменений выбрать «X»;


в) в нижней части табло появится введенное значение и сообщение: «КОРРЕКТИРОВКА ВЫП.» или «ОШИБКА КОРРЕКТИРОВКИ»;

г) для выхода в меню выбора нажать кнопку «», а для повторного ввода - «<>».



#### 1.4.3.4.5 Режим УСТАНОВКА ПОРОГОВ

Данный режим установки порогов позволяет просмотреть установленные значения порогов сигнализации и, при необходимости, установить их значения, отличные от установленных изготовителем.

##### 1.4.3.4.5.1 Установка пороговых значений

- а) в режиме измерения нажать кнопку «» и выбрать пункт «СПЕЦ. РЕЖИМ»;
- б) ввести пароль, как описано в 1.4.3.4.1, если ранее он не был введен;
- в) выбрать пункт «ПОРОГИ»;
- г) выбрать измерительный канал;
- д) выбрать пункт «ПОРОГ 1» или «ПОРОГ 2».

В режиме ПОРОГ 1 или ПОРОГ 2 в верхней части табло отображается обозначение выбранного канала и результат измерений. В нижней строке окон отображаются установленные значения порогов срабатывания предупредительной ПОРОГ 1 и аварийной ПОРОГ 2 сигнализации;

- е) установить требуемое значение порога, как описано в 1.4.3.4.2;
- ж) для сохранения введенного значения выбрать «», для возврата без сохранения изменений выбрать «X»;
- з) в нижней части табло появится сообщение: «УСТАНОВКА ВЫП.»;
- и) для выхода в меню выбора нажать кнопку «», а для повторного ввода - «<».

1.4.3.4.5.2 Для газоанализаторов АНКAT-7664Микро-26 ... -35, -42 ... -45 при анализе гексана (пропана) возможна установка пороговых значений по гексану (пропану).

Устанавливаемое пороговое значение следует рассчитать по формуле

$$\text{Порог1(Порог2)} = C_{\text{порог}}^{\text{Hex(Pr)}} \cdot K_{\text{CH}}, \quad (1.3)$$



где  $\text{Порог1(Порог2)}$  - устанавливаемое пороговое значение;

$C_{\text{порог}}^{\text{Hex(Pr)}}$  - требуемая сигнальная концентрация по гексану (пропану);

$K_{\text{CH}}$  - коэффициенты пропорциональности по гексану (пропану), приведенные в разделе 9 настоящего РЭ.

#### 1.4.3.4.6 Режим ПОБУДИТЕЛЬ




1.4.3.4.6.1 Режим ПОБУДИТЕЛЬ позволяет включить/отключить побудитель расхода.

Для включения/отключения побудителя выбрать пункт «ПОБУДИТЕЛЬ» и нажать «». При выключенном/включенном побудителе на табло появится вопрос «ВКЛЮЧИТЬ (ВЫКЛЮЧИТЬ) ПОБУДИТЕЛЬ?», если «ДА» - нажать «», если «НЕТ» - нажать «<».



#### 1.4.3.4.7 Режим НАСТРОЙКИ


Режим настройки позволяет включить/отключить звуковую сигнализацию, включить/отключить вибросигнал, установить дату и время, регулировать производительность побудителя расхода, установить время выключения табло, включить/отключить автоматическую корректировку нулевых показаний.

##### 1.4.3.4.7.1 Включение /отключение звуковой сигнализации:




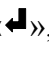
- а) в режиме измерения нажать кнопку «» и выбрать пункт «СПЕЦ. РЕЖИМ»;
- б) ввести пароль, как описано в 1.4.3.4.1, если ранее он не был введен;
- в) выбрать пункт «НАСТРОЙКИ» и нажать кнопку «»;
- г) выбрать пункт «ЗВОНОК»;
- д) нажимая кнопку «», установить галочку напротив пункта «ЗВОНОК» для включения звуковой сигнализации или убрать галочку для отключения звуковой сигнализации.

##### 1.4.3.4.7.2 Включение /отключение вибросигнала:





- а) в режиме измерения нажать кнопку «» и выбрать пункт «СПЕЦ. РЕЖИМ»;
- б) ввести пароль, как описано в 1.4.3.4.1, если ранее он не был введен;
- в) выбрать пункт «НАСТРОЙКИ» и нажать кнопку «»;
- г) выбрать пункт «ВИБРОЗВОНОК»;

д) нажимая кнопку «», установить галочку напротив пункта «ВИБРОЗВОНОК» для включения вибросигнала или убрать галочку для отключения вибросигнала.





#### 1.4.3.4.7.3 Установка времени и даты:

- а) в режиме измерения нажать кнопку «» и выбрать пункт «СПЕЦ. РЕЖИМ»;
- б) ввести пароль, как описано в 1.4.3.4.1, если ранее он не был введен;
- в) выбрать пункт «НАСТРОЙКИ» и нажать кнопку «»;
- г) выбрать пункт «ДАТА И ВРЕМЯ» и нажать кнопку «»;
- д) установить требуемое значение времени и даты, как описано в 1.4.3.4.2;
- е) для сохранения введенного значения выбрать «», для возврата без сохранения изменений выбрать «X».

#### 1.4.3.4.7.4 Регулировка производительности побудителя расхода:

- а) в режиме измерения нажать кнопку «» и выбрать пункт «СПЕЦ. РЕЖИМ»;
- б) ввести пароль, как описано в 1.4.3.4.1, если ранее он не был введен;
- в) выбрать пункт «НАСТРОЙКИ» и нажать кнопку «»;
- г) выбрать пункт «ПОБУДИТЕЛЬ» и нажать кнопку «»;
- д) с помощью кнопок «<» и «>» установить требуемую производительность побудителя расхода. Для завершения регулировки нажать кнопку «».


#### 1.4.3.4.7.5 Установка времени выключения табло:

- а) в режиме измерения нажать кнопку «» и выбрать пункт «СПЕЦ. РЕЖИМ»;
- б) ввести пароль, как описано в 1.4.3.4.1, если ранее он не был введен;
- в) выбрать пункт «НАСТРОЙКИ» и нажать кнопку «»;
- г) выбрать пункт «ВЫКЛ. ИНД.» и нажать кнопку «»;
- д) с помощью кнопок «<» и «>» установить требуемое время выключения табло в минутах. Для завершения нажать кнопку «».



**ВНИМАНИЕ: ПРИ ПОВТОРНОМ ВКЛЮЧЕНИИ ГАЗОАНАЛИЗАТОРОВ ЗВУКОВАЯ СИГНАЛИЗАЦИЯ И ВИБРОСИГНАЛ АВТОМАТИЧЕСКИ ВКЛЮЧАЮТСЯ, ДАЖЕ ЕСЛИ ОНИ РАНЕЕ БЫЛИ ОТКЛЮЧЕНЫ ПОЛЬЗОВАТЕЛЕМ!**



#### 1.4.3.4.7.6 Включение автоматической корректировки нулевых показаний

В меню «ДАТЧИКИ» можно включить автоматическую корректировку нулевых показаний. Для этого выбрать «АВТОКОРР. НУЛЯ» и, нажимая кнопку «», установить галочку.



Автоматическая корректировка нулевых показаний будет работать при включении газоанализатора. На табло появится надпись «ВНИМАНИЕ!!! КОРРЕКТИРОВКА НУЛЯ» с обратным отсчетом времени. В течение этого времени газоанализатор проведет корректировку нулевых показаний выбранных компонентов.

**ВНИМАНИЕ: ВО ВРЕМЯ АВТОМАТИЧЕСКОЙ КОРРЕКТИРОВКИ НУЛЕВЫХ ПОКАЗАНИЙ ГАЗОАНАЛИЗАТОР ДОЛЖЕН НАХОДИТЬСЯ НА АТМОСФЕРНОМ ВОЗДУХЕ. АТМОСФЕРНЫЙ ВОЗДУХ ДОЛЖЕН СООТВЕТСТВОВАТЬ ТРЕБОВАНИЯМ РД 52.04.186-89 «РУКОВОДСТВО ПО КОНТРОЛЮ ЗАГРЯЗНЕНИЯ АТМОСФЕРЫ».**

#### 1.4.3.4.7.7 Выбор определяемого компонента для измерительного канала PID

В меню «ДАТЧИКИ» для измерительного канала PID можно выбрать тип определяемого компонента (условное обозначение определяемого компонента приведено в таблице 1.2). Для этого выбрать пункт «ГАЗ», нажать «» и с помощью кнопок «<», «>» установить необходимый компонент. После завершения выбора нажать «».





#### 1.4.3.4.7.8 Выбор режима индикации массовой концентрации паров нефтепродуктов по каналу ИКД

В меню «ДАТЧИКИ» для измерительного канала ΣСН можно выбрать единицы измерения мг/м<sup>3</sup>. Для этого выбрать «ЕДИНИЦЫ», нажать «» и кнопками «<», «>» установить необходимые единицы измерения. После завершения выбора нажать «».

При выборе мг/м<sup>3</sup> газоанализатор автоматически будет пересчитывать единицы измерения. Также вместо порогов 1 и 2 в меню «ПОРОГИ» появятся пороги 3 и 4, необходимые для данного режима работы.

#### 1.4.3.4.7.9 Регулировка яркости индикатора

Для регулировки яркости индикатора выполнить следующие действия:

- а) в режиме измерения нажать кнопку «» и выбрать пункт «СПЕЦ. РЕЖИМ»;
- б) ввести пароль, как описано в 1.4.3.4.1, если ранее он не был введен;
- в) выбрать пункт «НАСТРОЙКИ» и нажать кнопку «»;
- г) выбрать пункт «ЯРКОСТЬ ИНД.» и нажать кнопку «»;
- д) с помощью кнопок «<» и «>» установить требуемую яркость (яркость можно менять в диапазоне от 1 до 99). Для завершения регулировки нажать кнопку «».

## 1.5 Обеспечение взрывозащищенности

1.5.1 Газоанализаторы соответствуют требованиям к взрывозащищенному оборудованию по ТР ТС 012/2011 и относятся к взрывозащищенному электрооборудованию группы II.

1.5.2 Газоанализаторы соответствуют требованиям ГОСТ 30852.0-2002 (МЭК 60079-0:1998), ГОСТ 30852.1-2002 (МЭК 60079-1:1998), ГОСТ 30852.10-2002 (МЭК 60079-11:1999) и имеют маркировку взрывозащиты:

«1ExibdIICT4 X» - АНКАТ-7664Микро-20, -21, -22, -39, -40, -41;

«1ExibIICT4 X» - АНКАТ-7664Микро-23, -24, -25, -36, -37, -38, -45;

«1ExibdIICT4 X» - АНКАТ-7664Микро-26, ..., -35, -42, -43, -44.

Газоанализаторы имеют взрывобезопасный уровень (1) взрывозащиты по ГОСТ 30852.0-2002 (МЭК 60079-0:1998), обеспечиваемый видами взрывозащиты «искробезопасная электрическая цепь» (ib) и «взрывонепроницаемая оболочка» (d), достигаемые следующими средствами:

- питание газоанализаторов осуществляется от встроенной батареи аккумуляторной. Батарея аккумуляторная залита компаундом, сохраняющим свои свойства во всем рабочем диапазоне температур, и размещена в отдельном отсеке. Предохранение аккумуляторного отсека от умышленного вскрытия обеспечивается предупредительной надписью на его крышке. Цепь заряда батареи защищена блокирующими диодами;

- электрическая схема ограничения напряжения и тока питания газоанализаторов размещена на плате искрозащиты, залитой компаундом вместе с батареей аккумуляторной. В качестве элементов искрозащиты применены ограничительные резисторы и полупроводниковое устройство искрозащиты;

- цепь питания побудителя расхода защищена резистивно-полупроводниковым барьером, расположенным на отдельной плате. Плата вместе с выводами побудителя залита компаундом;

- электрическая нагрузка элементов, обеспечивающих искрозащиту, не превышает 2/3 их номинальных значений в нормальном и аварийном режимах работы;

- электрические зазоры, пути утечки и электрическая прочность изоляции соответствуют требованиям ГОСТ 30852.10-2002 (МЭК 60079-11:1999);

- чувствительные элементы ТХД и ИКД размещены во взрывонепроницаемой оболочке. Взрывоустойчивость и взрывонепроницаемость огнепреградителя ТХД, длина и ширина щели плоскоцилиндрического соединения оболочки ИКД соответствуют требованиям для электрооборудования подгруппы ПС по ГОСТ 30852.1-2002 (МЭК 60079-1:1998). Оболочка испытывается на взрывоустойчивость статическим гидравлическим давлением 0,4 МПа. Резьбовые соединения чувствительных элементов поставлены на клей, со стороны электрических выводов чувствительные элементы залиты компаундом. Применяемый компаунд сохраняет свои свойства во всем рабочем диапазоне температур;

- конструкция корпуса и отдельных частей оболочки газоанализаторов выполнена с учетом общих требований ГОСТ 30852.0-2002 (МЭК 60079-0:1998) для электрооборудования, размещенного во взрывоопасных зонах. Уплотнения и соединения элементов конструкции обеспечивают степень защиты IP68 по ГОСТ 14254-96 (МЭК 529-89). Механическая прочность оболочки соответствует требованиям ГОСТ 30852.0-2002 (МЭК 60079-0:1998) для электрооборудования с низкой опасностью механических повреждений. Корпус газоанализаторов защищен чехлом из электропроводящей резины, исключая опасность воспламенения от электростатического заряда;

- максимальная температура нагрева корпуса и конструктивных элементов газоанализаторов не превышает 135 °С, что соответствует температурному классу Т4 по ГОСТ 30852.0-2002 (МЭК 60079-0:1998);

- ФИД представляет собой фотоионизационный датчик марки miniPID, изготовитель ION Science LTD, выполненный во взрывозащищенном исполнении. Датчик соответствует стандартам EN60079-0:2006 и EN60079-11:2007 и имеет маркировку взрывозащиты «1G Ex ia IIC T4» (-40 °С < Тa < +60 °С).

Параметры искробезопасных цепей ФИД:

а) цепь питания датчика  $U_i = 5$  В,  $I_i = 3,3$  А максимальное пиковое значение и 220 мА долговременное значение,  $P_i = 1,1$  Вт,  $C_i = 7,5$  мкФ,  $L_i = 0$  мкГн;

б) сигнальная цепь  $U_i = 10$  В,  $I_i = 10$  мА,  $P_i = 50$  мВт,  $C_i = 1,22$  мкФ,  $L_i = 0$  мкГн.

Датчик miniPID имеет сертификат о соответствии требованиям взрывозащищенного оборудования №Baseefa07ATEX0060U, выданный испытательной организацией Baseefa, расположенной по адресу Rockhead Business Park, Staden Lane, Buxton, Derbyshire SK17 9 RZ, England.

Чертеж средств взрывозащиты газоанализаторов приведен в приложении Г.

1.5.3 Параметры искробезопасных цепей побудителя расхода и газоанализатора:  $I_0=0,5$  А,  $U_0=4,5$  В.

1.5.4 Знак «Х», следующий за маркировкой взрывозащиты газоанализаторов, означает:

а) установка, замена и зарядка блока аккумуляторного, замена датчиков газоанализаторов, работа газоанализаторов с ПЭВМ должны производиться вне взрывоопасной зоны; для замены должен применяться блок аккумуляторный, который указан в технической документации изготовителя;

б) газоанализаторы следует оберегать от механических ударов;

в) во взрывоопасных зонах не допускается работа газоанализаторов со снятым чехлом.

1.5.5 На газоанализаторы нанесена предупредительная надпись:

«ВО ВЗРЫВООПАСНЫХ ЗОНАХ ОТКРЫВАТЬ ЗАПРЕЩАЕТСЯ!».

1.5.6 Элементы корпуса газоанализаторов крепятся винтами, которые пломбируются.

## 1.6 Маркировка

1.6.1 Маркировка газоанализаторов соответствует ГОСТ 30852.0-2002 (МЭК 60079-0:1998), ГОСТ 26828-86 и чертежам предприятия - изготовителя.

1.6.2 На задней панели газоанализаторов находятся две таблички, на которых нанесено:

- на первой табличке:

а) условное наименование газоанализатора – АНКАТ-7664Микро-XX, где XX – исполнение газоанализатора в соответствии с таблицей 1.1;

б) обозначение измерительных каналов (согласно таблице 1.3 и PID (при его наличии)).

Примечание – Для измерительного канала Ех в скобках указывается поверочный компонент – метан (СН<sub>4</sub>) или пропан (С<sub>3</sub>Н<sub>8</sub>);

в) маркировка взрывозащиты;

г) диапазон рабочих температур окружающей среды;

д) порядковый номер по системе нумерации предприятия-изготовителя;

е) год и квартал изготовления;

ж) обозначение климатического исполнения по ГОСТ 15150-69;

- на второй табличке:

а) логотип предприятия-изготовителя;

б) знак утверждения типа средства измерений;

в) предупреждающая надпись: «ВО ВЗРЫВООПАСНЫХ ЗОНАХ ОТКРЫВАТЬ ЗАПРЕЩАЕТСЯ!»;

г) номер сертификата соответствия требованиям ТР ТС 012/2011 и название органа по сертификации взрывозащищенных средств измерений, выдавшего данный сертификат;

е) маркировка степени защиты IP68 по ГОСТ 14254-96;

ж) ИБЯЛ.413411.053 ТУ часть 2;

з) надпись: «Остальное см. приложение Д ИБЯЛ.413411.053 РЭ часть 2»;

и) единый знак обращения продукции на рынке государств – членов Таможенного союза;

к) специальный знак взрывобезопасности «Ех».

1.6.3 Шрифты и знаки, применяемые для маркировки, соответствуют ГОСТ 26.008-85, ГОСТ 26.020-80 и чертежам предприятия-изготовителя.

1.6.4 Маркировка транспортной тары соответствует ГОСТ 14192-96, чертежам предприятия-изготовителя и имеет манипуляционные знаки: «ХРУПКОЕ. ОСТОРОЖНО», «БЕРЕЧЬ ОТ ВЛАГИ», «ВЕРХ».



1.6.5 Транспортная маркировка содержит:

- а) основные надписи с указанием наименования грузополучателя, наименование пункта назначения;
- б) дополнительные надписи с указанием наименования грузоотправителя, наименования пункта отправления, надписи транспортных организаций;
- в) значение минимальной температуры транспортирования.

**1.7 Упаковка**

1.7.1 Газоанализаторы относятся к группе III-I по ГОСТ 9.014-78.

1.7.2 Способ упаковки, подготовка к упаковке, транспортная тара и материалы, применяемые при упаковке, порядок размещения соответствуют чертежам предприятия-изготовителя.

## 2 Использование по назначению

### 2.1 Общие указания по эксплуатации

2.1.1 К оперативному обслуживанию газоанализаторов должны допускаться специалисты, знающие правила эксплуатации электроустановок во взрывоопасных зонах, изучившие материальную часть, эксплуатационную документацию на газоанализаторы и имеющие квалификационную группу по электробезопасности не ниже III.

2.1.2 В газоанализаторах отсутствует напряжение, опасное для жизни человека.

2.1.3 Газоанализаторы не являются источниками:

- шума;
- вредных и ядовитых веществ.

Условия размещения газоанализаторов не предъявляют требований к вентиляции.

2.1.4 Во время эксплуатации газоанализаторы должны подвергаться систематическому контрольному осмотру.

При контрольном осмотре необходимо проверить:

- а) наличие всех крепежных элементов;
- б) наличие пломб;
- в) отсутствие механических повреждений, влияющих на работоспособность газоанализаторов;
- г) наличие и целостность маркировок взрывозащиты.

2.1.5 Рекомендуемое рабочее положение газоанализаторов – датчиками вниз.

2.1.6 Блок аккумуляторный и ФИД ремонту не подлежат.



### ПРЕДОСТЕРЕЖЕНИЯ

1 ЗАПРЕЩАЕТСЯ ЭКСПЛУАТАЦИЯ ГАЗОАНАЛИЗАТОРОВ СО СНЯТЫМ АНТИСТАТИЧЕСКИМ ЧЕХЛОМ! ЧЕХОЛ ПОСТАВЛЯЕТСЯ СОВМЕСТНО С ГАЗОАНАЛИЗАТОРОМ! ПОРЯДОК НАДЕВАНИЯ ЧЕХЛА УКАЗАН В ПРИЛОЖЕНИИ Е!

2 ГАЗОАНАЛИЗАТОРЫ СЛЕДУЕТ ОБЕРЕГАТЬ ОТ МЕХАНИЧЕСКИХ УДАРОВ!

3 В СЛУЧАЕ НАРУШЕНИЯ ПРАВИЛ ЭКСПЛУАТАЦИИ ОБОРУДОВАНИЯ, УСТАНОВЛЕННЫХ ИЗГОТОВИТЕЛЕМ, МОЖЕТ УХУДШИТЬСЯ ЗАЩИТА, ОБЕСПЕЧИВАЕМАЯ КОРПУСОМ, И ВЗРЫВОЗАЩИТА, ПРИМЕНЕННАЯ В ДАННОМ ОБОРУДОВАНИИ!

4 ЗАПРЕЩАЕТСЯ ЭКСПЛУАТАЦИЯ ГАЗОАНАЛИЗАТОРОВ С ПОВРЕЖДЕННЫМИ ЭЛЕМЕНТАМИ, ПЛОМБАМИ И ДРУГИМИ НЕИСПРАВНОСТЯМИ!

5 ЗАПРЕЩАЕТСЯ ПРОВОДИТЬ ЗАРЯД БЛОКА АККУМУЛЯТОРНОГО, ЗАМЕНУ ДАТЧИКОВ И РАБОТУ С ПЭВМ ВО ВЗРЫВООПАСНЫХ ЗОНАХ!

6 ЗАПРЕЩАЕТСЯ ОТКЛЮЧЕНИЕ РАЗЪЕМА БЛОКА АККУМУЛЯТОРНОГО ПРИ ВКЛЮЧЕННОМ ГАЗОАНАЛИЗАТОРЕ! ОТКЛЮЧЕНИЕ РАЗЪЕМА БЛОКА АККУМУЛЯТОРНОГО ПРИ ВКЛЮЧЕННОМ ГАЗОАНАЛИЗАТОРЕ ПРИВОДИТ К ПОВРЕЖДЕНИЮ ГАЗОАНАЛИЗАТОРОВ И УТРАТЕ ГАРАНТИИ!

7 С ЦЕЛЬЮ ПРЕДОТВРАЩЕНИЯ ПОВРЕЖДЕНИЯ БАТАРЕИ В БЛОКЕ АККУМУЛЯТОРНОМ ВСЛЕДСТВИЕ ГЛУБОКОГО РАЗРЯДА, ПРИ ДЛИТЕЛЬНЫХ ПЕРЕРЫВАХ В РАБОТЕ С ГАЗОАНАЛИЗАТОРАМИ СЛЕДУЕТ ЗАРЯЖАТЬ БЛОК АККУМУЛЯТОРНЫЙ НЕ РЕЖЕ 1 РАЗА В 30 СУТОК, ЛИБО РАЗРЯДИТЬ БЛОК АККУМУЛЯТОРНЫЙ, ОТСОЕДИНИТЬ ЕГО ОТ ГАЗОАНАЛИЗАТОРА И ХРАНИТЬ ОТДЕЛЬНО.

8 ПРИ ПОДКЛЮЧЕНИИ ЗАРЯДНОГО УСТРОЙСТВА ИЛИ ПЭВМ К ГАЗОАНАЛИЗАТОРУ ЧЕРЕЗ РАЗЪЕМ «USB» НЕОБХОДИМО СОБЛЮДАТЬ ТРЕБОВАНИЯ ЭЛЕКТРОСТАТИЧЕСКОЙ БЕЗОПАСНОСТИ!

9 ПЕРЕД ИСПОЛЬЗОВАНИЕМ ГАЗОАНАЛИЗАТОРОВ ПО НАЗНАЧЕНИЮ СЛЕДУЕТ УБЕДИТЬСЯ, ВОЙДЯ В РЕЖИМ НАСТРОЙКИ, ЧТО ЗВУКОВАЯ СИГНАЛИЗАЦИЯ РАЗРЕШЕНА!

2.1.7 Требования охраны труда и производственной санитарии должны выполняться согласно «Правилам по охране труда на предприятиях и в организациях машиностроения» ПОТ РО-14000-001-98, утвержденным Департаментом экономики машиностроения Министерства экономики РФ 12.03.98.

2.1.8 При эксплуатации баллонов со сжатыми газами должны соблюдаться требования охраны труда согласно «Правилам промышленной безопасности опасных производственных объектов, на которых используется оборудование, работающее под избыточным давлением», утвержденным приказом Федеральной службы по экологическому, технологическому и атомному надзору от 25 марта 2014 г. № 116.

2.1.9 Сброс газа при проверке газоанализаторов по ПГС должен осуществляться за пределы помещения согласно «Правилам безопасности систем газораспределения и газопотребления», утвержденным приказом Федеральной службы по экологическому, технологическому и атомному надзору от 15.11.2013 г. № 542 и «Правилам безопасности для объектов, использующих сжиженные углеводородные газы» (Федеральные нормы и правила в области промышленной безопасности), утвержденным Приказом Федеральной службы по экологическому, технологическому и атомному надзору от 21.11.2013 г. № 558.

2.1.10 При работе с ПГС, содержание объемной доли кислорода в которых превышает 23 %, жировое загрязнение газового канала должно быть исключено.

2.1.11 После воздействия отрицательных температур, резко отличающихся от рабочих, например, после транспортирования в зимнее время года, следует выдержать газоанализаторы до включения в нормальных условиях в течение 4 ч.

2.1.12 В случае загрязнения корпуса газоанализаторов необходимо, выключив газоанализатор, удалить загрязнение тряпкой, смоченной в мыльном растворе.



**ВНИМАНИЕ:** СИЛИКОНЫ ЗАГРЯЗНЯЮТ ПОВЕРХНОСТЬ УФ ЛАМПЫ И СНИЖАЮТ ЧУВСТВИТЕЛЬНОСТЬ ФИД К НЕКОТОРЫМ ГАЗАМ. ДЛЯ ОБЕСПЕЧЕНИЯ ПРОДОЛЖИТЕЛЬНОЙ РАБОТЫ ФИД НЕОБХОДИМО ИЗБЕГАТЬ НАЛИЧИЯ СИЛИКОНОВ В НЕПОСРЕДСТВЕННОЙ БЛИЗОСТИ ОТ ГАЗОАНАЛИЗАТОРОВ ПРИ ИХ ЭКСПЛУАТАЦИИ И ХРАНЕНИИ, Т.К. ЧЕРЕЗ НЕКОТОРОЕ ВРЕМЯ СИЛИКОНЫ МОГУТ ПРОСОЧИТЬСЯ В ДАТЧИК, ЧТО ПРИВЕДЕТ К ЕГО ЗАГРЯЗНЕНИЮ И ПОТЕРЕ ЧУВСТВИТЕЛЬНОСТИ.

2.1.13 При работе с ПЭВМ соблюдать следующую последовательность операций:

- подключение газоанализатора к ПЭВМ при помощи кабеля USB-miniUSB осуществлять следующим образом: подключить соединитель кабеля к газоанализатору, затем – к ПЭВМ;

- отключение газоанализатора от ПЭВМ осуществлять в обратном порядке: сначала отсоединить кабель от ПЭВМ, затем – от газоанализатора.

При нарушении последовательности подключения к ПЭВМ возможен рестарт газоанализатора. При нарушении последовательности отключения от ПЭВМ возможно выключение газоанализатора.

## **2.2 Подготовка газоанализаторов к использованию**

2.2.1 Для подготовки газоанализатора к использованию необходимо:

а) перед первым использованием, если газоанализаторы в упаковке находились в условиях, резко отличающихся от нормальных, выдержать газоанализаторы в упаковке в нормальных условиях в течение 4-х часов и распаковать;

б) установить в газоанализатор блок аккумуляторный;

в) надеть на газоанализатор чехол (см. приложение Е);

г) провести внешний осмотр (см. п. 2.1.4);

д) при необходимости демонтировать/установить, при помощи крепежных винтов, клипсу крепления газоанализатора к одежде;

е) зарядить блок аккумуляторный (см. раздел 3);

ж) включить газоанализаторы (**см п. 1.4.3.1**);

з) проверить и, при необходимости, установить:

- текущие дату и время (**см. п. 1.4.3.4.7.3**);

- время выключения табло (**см. п. 1.4.3.4.7.5**);

- определяемый компонент для измерительного канала PID (см. таблицу 1.2);

- пороги срабатывания предупредительной и аварийной сигнализации ПОРОГ1 и ПОРОГ2 (см. п. 1.4.3.4.5);
- и) выполнить корректировку нулевых показаний и чувствительности газоанализатора (пп. 3.3.1, 3.3.2);
- к) выполнить регулировку производительности побудителя расхода (при использовании) (см. п.2.2.2);
- л) провести проверку работоспособности газоанализаторов (п.3.3.5).

Примечание - Параметры, которые необходимо проверить при подготовке к работе (п. 2.2.1 (з)), сохраняются в энергонезависимой памяти газоанализатора. При регулярной работе их повторное введение не требуется;

м) убедиться в отсутствии сигнализации «ОТКАЗ» (см. таблицу 2.1);

н) по истечении времени прогрева газоанализаторы готовы к использованию.



**ВНИМАНИЕ: ПРИ ЗАМЕНЕ БЛОКА АККУМУЛЯТОРНОГО, А ТАКЖЕ В СЛУЧАЯХ, КОГДА БЛОК АККУМУЛЯТОРНЫЙ ХРАНИЛСЯ ОТДЕЛЬНО ОТ ГАЗОАНАЛИЗАТОРОВ, НЕОБХОДИМО ВНОВЬ УСТАНОВИТЬ ТЕКУЩЕЕ ЗНАЧЕНИЕ ДАТЫ И ВРЕМЕНИ!**

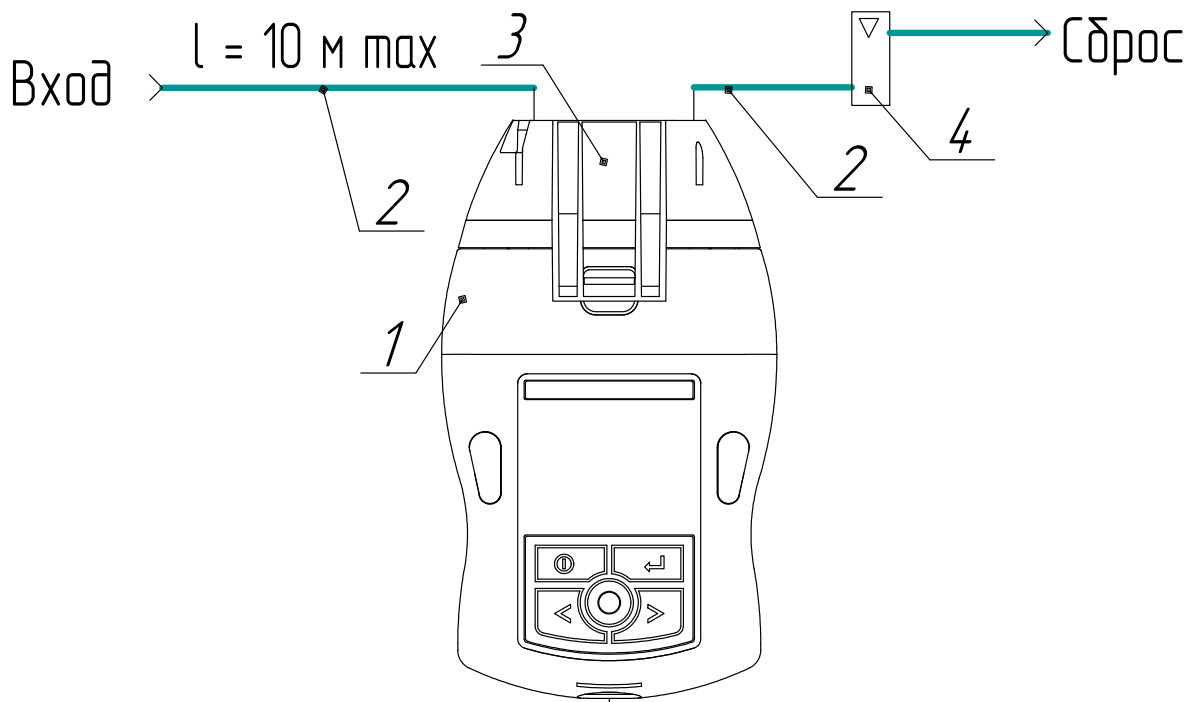
2.2.2 При подключении к газоанализаторам побудителя расхода установить расход, создаваемый побудителем, следующим образом:

1) для точной установки расхода, создаваемого побудителем, выполнить следующее:

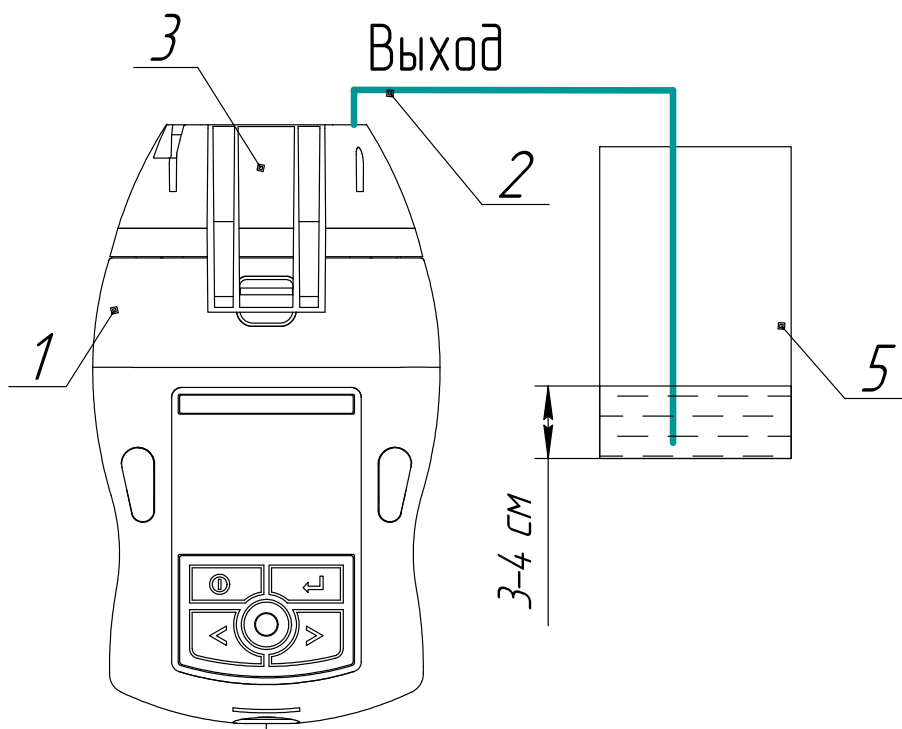
- собрать схему в соответствии с рисунком 2.1(а). Включить побудитель расхода (см. п. 1.4.3.4.6), по показаниям индикатора расхода (4) убедиться, что расход, создаваемый побудителем, не менее 0,3 дм<sup>3</sup>/мин. В случае, если расход, создаваемый побудителем, менее 0,3 дм<sup>3</sup>/мин, войти в режим настройки и увеличить производительность побудителя (см. п. 1.4.3.4.7.4);

2) для установки максимального расхода, создаваемого побудителем, выполнить следующее:

- собрать схему в соответствии с рисунком 2.1(б). Включить побудитель расхода (см. п. 1.4.3.4.6), войти в режим настройки и увеличить производительность побудителя (см. п. 1.4.3.4.7.4), контролируя интенсивность бурления жидкости. В процессе настройки необходимо добиться максимальной интенсивности.



а)



б)

- 1 – газоанализатор; 2 – трубка ПВХ 4x1,5;  
 3 – побудитель расхода; 4 – индикатор расхода;  
 5 - емкость с жидкостью.

Рисунок 2.1 – Схема проверки побудителя расхода

## 2.3 Использование газоанализаторов

### 2.3.1 Порядок работы

2.3.1.1 Газоанализаторы по истечении времени прогрева осуществляют непрерывные автоматические измерения содержания определяемых компонентов и выдачу сигнализации об увеличении (уменьшении) показаний относительно установленных пороговых значений.

При срабатывании предупредительной или аварийной сигнализации пользователь должен действовать в соответствии с имеющимися на объекте инструкциями по охране труда и технике безопасности.

2.3.1.2 Для ношения на ремне на газоанализаторах имеется клипса ременная (см. рисунок 1.1). Рабочее положение газоанализаторов при креплении на ремне пользователя – датчиками вниз. Для снятия показаний газоанализатор приподнимается и поддерживается рукой для наилучшего зрительного восприятия информации.

2.3.1.3 Способы отбора пробы при работе с газоанализаторами приведены на рисунке 2.2. Для принудительного отбора пробы необходимо закрепить на газоанализаторах побудитель расхода или блок поверочный посредством защелки. Подсоединить к входному штуцеру пробоотборную трубку, к другому ее концу присоединить необходимый пробоотборник. Отбор пробы производить при помощи побудителя расхода газоанализатора или меха резинового.

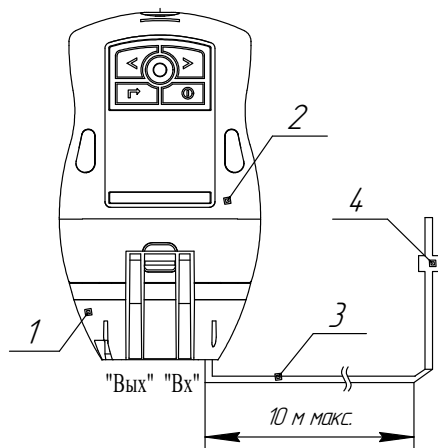
При диффузионном отборе пробы необходимо отсоединить побудитель расхода (блок поверочный) от газоанализатора, для чего потянуть защелку, расположенную на лицевой части побудителя расхода (блока поверочного) от газоанализатора.

Необходимое оборудование для реализации конкретного способа отбора пробы приведено в таблице 1.13 и поставляется по отдельному заказу.

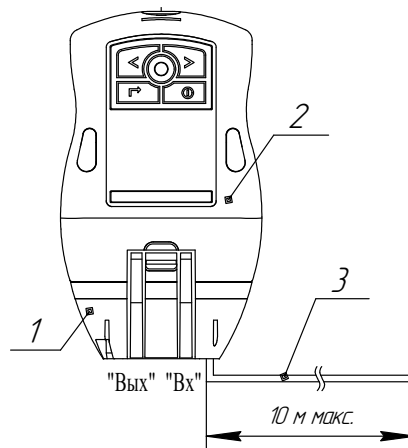
**ВНИМАНИЕ: ПРИ ВЫБОРЕ КАЖДОГО ОТДЕЛЬНОГО СПОСОБА ОТБОРА ПРОБЫ НЕОБХОДИМО ПРИНИМАТЬ ВО ВНИМАНИЕ СВОЙСТВА АНАЛИЗИРУЕМОЙ СРЕДЫ.**

При анализе «легких» газов или газов с неполярными или малополярными молекулами, таких как  $O_2$ ,  $H_2$ ,  $CO$ ,  $CO_2$ ,  $CH_4$  и легких углеводородов, результаты измерений, полученные при помощи диффузионного или принудительного способов отбора пробы не имеют практически значимых отличий.

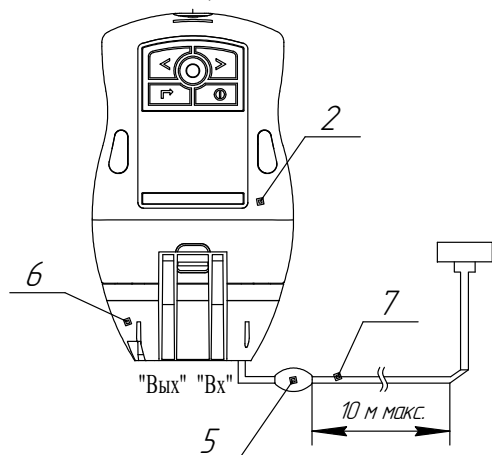
При контроле «тяжелых» газов ( $Cl_2$ ), газов с полярными молекулами ( $SO_2$ ,  $H_2S$ ,  $NO_2$ ,  $HCl$ ), а также газов, хорошо растворимых в воде ( $HCl$ ,  $NH_3$ ), газов, являющихся сильными окислителями ( $Cl_2$ ,  $NO_2$ ), следует учитывать следующие особенности:



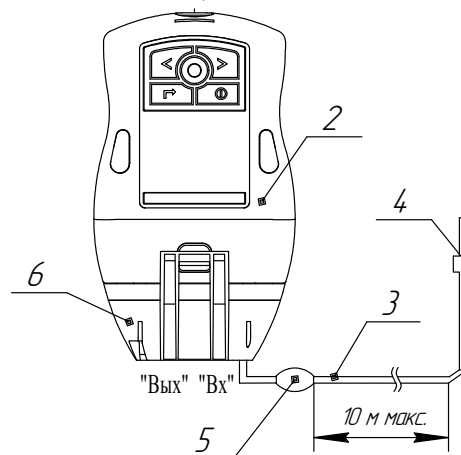
а) принудительный отбор пробы (температура окружающего воздуха от 1 до 45 °С)



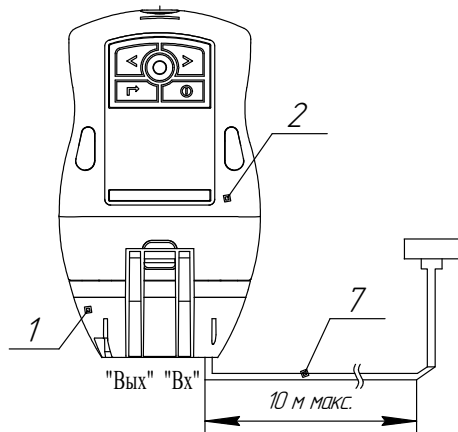
б) принудительный отбор пробы (температура окружающего воздуха от 1 до 45 °С)



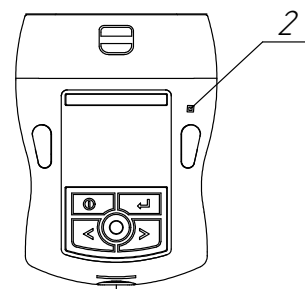
в) принудительный отбор пробы (температура окружающего воздуха от минус 30 до плюс 45 °С)



г) принудительный отбор пробы (температура окружающего воздуха от минус 30 до плюс 45 °С)



д) принудительный отбор пробы (температура окружающего воздуха от 1 до 45 °С)



е) диффузионный отбор пробы (температура окружающего воздуха от минус 30 до плюс 45 °С, побудитель расхода (блок поверочный) поз.1 (6) - снят)

- 1 – побудитель расхода; 2 – газоанализатор; 3 – трубка ПВХ 4х1,5;
- 4 – пробозаборник ИБЯЛ.418311.033; 5 – мех резиновый;
- 6 – блок поверочный ИБЯЛ.305131.048;
- 7 – пробозаборник ИБЯЛ.418311.050.

Рисунок 2.2 – Газоанализаторы АНК-7664Микро-20 ... -45. Способы отбора пробы



а) при диффузионном способе отбора пробы анализируемая среда непосредственно контактирует с чувствительными элементами датчиков, например, с полупроницаемыми мембранами рабочих электродов ЭХД, при этом транспортные задержки анализируемой среды отсутствуют и сорбционная поверхность измерительного канала газоанализатора минимальна.

При этом способе отбора пробы отдельные датчики не могут оказать влияние на другие датчики за счет того, что содержат фильтры-поглотители. Как следствие, при диффузионном способе отбора пробы результаты измерений практически мало зависят от навыков и опыта оператора, т.е. оператор может получать более надежные результаты измерений, особенно при малых значениях содержания анализируемого газа в среде;

б) при принудительном способе отбора пробы протяженность измерительного канала возрастает за счет включения в его состав пробоотборной трубки, побудителя расхода или меха резинového. Увеличение протяженности измерительного канала означает увеличение его сорбционной поверхности, т.е. увеличение поверхности, на которой могут оседать (сорбироваться) эти газы. Сорбция этих газов проходит по двум механизмам: хемосорбция и электростатическое взаимодействие.

Хемосорбция особенно актуальна для газов - сильных окислителей и газов, хорошо растворимых в воде. При хемосорбции газы химически взаимодействуют с материалами измерительного канала. Влага, которая естественным образом присутствует в анализируемой среде, может оседать на поверхности материалов (речь не идет о конденсате воды на поверхности), увеличивая способность поверхности измерительного канала сорбировать газ и усиливая реакционную способность газов – сильных окислителей. Аналогичным образом действуют и загрязнения измерительного канала.

Производитель стремится уменьшить хемосорбцию за счет применения химически инертных гидрофобных материалов, которые непосредственно контактируют с анализируемой средой. Очевидно, что это возможно сделать только в определенной степени.

Сорбцию, обусловленную электростатическим осаждением полярных молекул газа на поверхности материалов, имеющих некомпенсированный заряд, практически трудно исключить. Кроме того, электростатическое взаимодействие между полярными молекулами и поверхностью зависит от переменных условий анализируемой среды, особенно от относительной влажности и температуры.

Для уменьшения возможности получения ошибочных результатов измерений оператор обязан принимать во внимание явление сорбции и возможные побочные эффекты, к которым оно может привести:

а) сорбция приводит к увеличению транспортного запаздывания по сравнению с легкими и неполярными газами. Транспортное запаздывание, т.е. время между изменением содержания анализируемого компонента на входе пробоотборного зонда и соответствующим изменением содержания анализируемого компонента непосредственно на датчике, увеличивается за счет того, что по всей длине газового тракта происходит установление термодинамического равновесия между газом, находящимся в подвижной фазе, и газом, сорбированным на поверхности;

б) сорбция может приводить к уменьшению показаний газоанализатора по сравнению с теми результатами, которые могут быть получены при диффузионном способе отбора пробы.

При контроле газов ( $\text{Cl}_2$ ,  $\text{SO}_2$ ,  $\text{H}_2\text{S}$ ,  $\text{NO}_2$ ,  $\text{HCl}$ ,  $\text{NH}_3$ ) при любом способе отбора пробы оператор должен проанализировать полученные результаты измерений на предмет их физической и логической состоятельности. При малейшем сомнении в достоверности результатов необходимо провести повторные измерения, а также провести измерения с внесением осмысленных изменений в условия проведения измерений, например, изменив способ отбора пробы, время подачи смеси, заменив пробоотборную трубку и т.д.

2.3.1.4 Для проведения измерений массовой концентрации вредных веществ в воздухе рабочей зоны следует выполнять требования ГОСТ 12.1.005-88. В частности, при контроле ПДК вредных веществ газоанализатор необходимо размещать на наиболее характерных рабочих местах, а при наличии идентичного оборудования или выполнении одинаковых операций контроль должен проводиться выборочно на отдельных рабочих местах, расположенных в центре и по периферии помещения.

В соответствии с требованием ГОСТ 12.1.005-88, содержание вредного вещества в данной конкретной точке характеризуется следующим суммарным временем отбора: для токсических веществ - 15 мин, для веществ преимущественно фиброгенного действия - 30 мин. При использовании газоанализатора допускается применять в качестве результата измерений максимальное значение массовой концентрации определяемого компонента, зафиксированное за указанный интервал времени.

Время, необходимое для получения единичного результата измерений, составляет 3 мин с момента размещения газоанализатора в контролируемой среде.

2.3.1.5 При использовании газоанализатора для выявления мест повышенной загазованности или мест утечек необходимо:

- выбрать определяемый компонент;
- выявление мест повышенной загазованности или мест утечек проводить по максимальным показаниям газоанализатора в зоне предполагаемой утечки.

В случае, если компонент (или компоненты), по которому требуется отследить утечку, отсутствует в меню газоанализатора, необходимо выбрать в меню то вещество, для которого относительная чувствительность ФИД наиболее близка к чувствительности компонента, по

которому требуется проводить контроль утечки. Для оценки относительной чувствительности необходимо пользоваться данными приложения А.

2.3.1.6 При использовании газоанализатора для оценки динамики общей загазованности необходимо:

- выбрать определяемый компонент;
- отслеживать динамику изменения массовой концентрации определяемого вещества

по показаниям газоанализатора.

2.3.1.7 Особенности работы отдельных измерительных каналов газоанализаторов:

а) измерительный канал  $O_2$ :

1) при изменении атмосферного давления на 10 мм рт. ст. или при изменении температуры окружающей среды более чем на 10 °С относительно значений, при которых проводилась корректировка чувствительности, рекомендуется провести корректировку чувствительности канала по атмосферному воздуху в соответствии с приложением Ж. Также корректировку рекомендуется провести после распаковывания газоанализаторов;

2) в среде с содержанием диоксида углерода ( $CO_2$ ) более 1 % объемной доли возможно увеличение погрешности измерений по измерительному каналу  $O_2$ . Этот эффект имеет обратимый характер и проходит в течение 15-20 мин после снижения содержания  $CO_2$ ;

3) во время заряда блока аккумуляторного и в течение 20-30 мин после заряда возможно увеличение погрешности по каналу  $O_2$ , вызванное влиянием на ЭХД разогретого в процессе заряда блока аккумуляторного;

б) измерительный канал  $Cl_2$  - при длительном перерыве в эксплуатации или после длительного хранения газоанализаторов с измерительным каналом  $Cl_2$  возможно обратимое изменение динамических характеристик ЭХД хлора. При работе в воздухе рабочей зоны, в котором присутствуют пары хлора, динамические характеристики измерительного канала восстанавливаются. Для ускоренного восстановления характеристик рекомендуется подать на газоанализаторы газовую смесь, содержащую  $Cl_2$ ;

в) измерительные каналы оксида углерода ( $CO$ ), диоксида серы ( $SO_2$ ), сероводорода ( $H_2S$ ), диоксида азота ( $NO_2$ ) - при продолжительной (более 15 мин) подаче на газоанализаторы пробы с содержанием кислорода менее 15 % объемной доли возможно увеличение погрешности измерений по измерительным каналам оксида углерода ( $CO$ ), диоксида серы ( $SO_2$ ), сероводорода ( $H_2S$ ), диоксида азота ( $NO_2$ ). Этот эффект имеет обратимый характер и проходит в течение 15-20 мин при нахождении газоанализаторов в воздухе рабочей зоны;

г) измерительный канал Ех - при продолжительной (более 15 мин) подаче на газоанализаторы АНКАТ-7664Микро-20 ... -22, -30 ... -32, -39 ... 41 пробы с содержанием кислорода менее 15 % объемной доли возможно необратимое ухудшение метрологических характеристик ТХД. Вероятность выхода из строя ТХД повышается, если пониженное содержание кислорода в анализируемой среде одновременно сочетается с наличием взрывоопасных газов и паров в концентрациях более 20 % НКПР;

д) измерительный канал PID - фотоионизационный метод обладает высокой чувствительностью, но не обладает селективностью по отношению к определяемым веществам. Метод обеспечивает измерение массовой концентрации паров только одного вещества!

При наличии в воздухе рабочей зоны двух и/или более различных веществ фотоионизационный метод позволяет судить только о наличии и динамике изменения содержания этих веществ в воздухе, а также может быть использован для выявления мест повышенной загазованности с последующим определением концентраций паров индивидуальных веществ специфичными методами.

#### 2.3.1.8 Режим индикации массовой концентрации паров нефтепродуктов

**ВНИМАНИЕ: ПРИ РАБОТЕ С ГАЗОАНАЛИЗАТОРАМИ В РЕЖИМЕ ИНДИКАЦИИ МАССОВОЙ КОНЦЕНТРАЦИИ ПАРОВ НЕФТЕПРОДУКТОВ НА ПОКАЗАНИЯ ГАЗОАНАЛИЗАТОРОВ ОКАЗЫВАЕТ ВЛИЯНИЕ ВЛАГА, СОДЕРЖАЩАЯСЯ В АТМОСФЕРНОМ ВОЗДУХЕ. РЕКОМЕНДУЕТСЯ ПЕРЕД ВЫБОРОМ УКАЗАННОГО РЕЖИМА ВЫПОЛНИТЬ КОРРЕКТИРОВКУ НУЛЕВЫХ ПОКАЗАНИЙ ПО КАНАЛУ  $\Sigma$ СН НА АТМОСФЕРНОМ ВОЗДУХЕ.**

**ВНИМАНИЕ: АТМОСФЕРНЫЙ ВОЗДУХ ДОЛЖЕН СООТВЕТСТВОВАТЬ ТРЕБОВАНИЯМ РД 52.04.186-89 «РУКОВОДСТВО ПО КОНТРОЛЮ ЗАГРЯЗНЕНИЯ АТМОСФЕРЫ».**

2.3.1.8.1 Для перехода в режим индикации массовой концентрации паров нефтепродуктов необходимо:

- в режиме «Настройка» в окне выбора времени выключения табло последовательно выбрать значения: 2, 3, 2, 5, 2, 7;

- в появившемся окне выбрать пункт «мг/м<sup>3</sup>».

2.3.1.8.2 Диапазон показаний массовой концентрации паров нефтепродуктов от 0 до 42000 мг/м<sup>3</sup>.

2.3.1.8.3 В режиме индикации массовой концентрации паров нефтепродуктов газоанализатор обеспечивает дополнительно следующие виды сигнализации:

- ПОРОГ3 – прерывистая световая красного цвета и звуковая сигнализация длительностью 0,5 с с периодом 5 с, свидетельствующая о достижении показаний массовой концентрации паров нефтепродуктов порога сигнализации «ПОРОГ 3»;

- ПОРОГ4 – прерывистая световая красного цвета и звуковая сигнализация длительностью 2 с с периодом 5 с, свидетельствующая о достижении показаний массовой концентрации паров нефтепродуктов порога сигнализации «ПОРОГ 4».

**ВНИМАНИЕ: СИГНАЛИЗАЦИИ ПРЕДУПРЕДИТЕЛЬНАЯ И АВАРИЙНАЯ (СМ. П. 1.1.12 НАСТОЯЩЕГО РЭ) ПО ПОВЕРОЧНОМУ КОМПОНЕНТУ ИМЕЮТ ПРИОРИТЕТ НАД СИГНАЛИЗАЦИЯМИ ПОРОГ3 И ПОРОГ4!**

2.3.1.8.4 Установка порогов ПОРОГ3 и ПОРОГ4 возможна только в режиме индикации массовой концентрации паров нефтепродуктов. Диапазон установки пороговых значений от 0 до 42000 мг/м<sup>3</sup>.

При выпуске из производства в данном газоанализаторе установлены следующие значения порогов срабатывания сигнализации по парам нефтепродуктов:

ПОРОГ 3	-	300 мг/м <sup>3</sup> ;
ПОРОГ 4	-	2100 мг/м <sup>3</sup> .

2.3.1.9 Газоанализаторы автоматически контролируют напряжение блока аккумуляторного. Уровень заряда блока аккумуляторного возможно контролировать по «наполнению» значка на индикаторе газоанализаторов.

Большой уровень заряда блока аккумуляторного соответствует большему числу заштрихованных долей значка. При разряде блока аккумуляторного на индикаторе газоанализаторов отобразится значок и будет выдаваться сигнализация «РАЗРЯД». В этом случае следует произвести заряд блока аккумуляторного согласно п. 3.3.6.



**ВНИМАНИЕ: НЕОБХОДИМО РЕГУЛЯРНО КОНТРОЛИРОВАТЬ УРОВЕНЬ ЗАРЯДА БЛОКА АККУМУЛЯТОРНОГО И СВОЕВРЕМЕННО ПРОИЗВОДИТЬ ЕГО ЗАРЯД, ОСОБЕННО В ТЕХ СЛУЧАЯХ, КОГДА ПЛАНИРУЕТСЯ ДЛИТЕЛЬНОЕ ИСПОЛЬЗОВАНИЕ ГАЗОАНАЛИЗАТОРА!**

В случае выдачи сигнализации «РАЗРЯД» через 10 – 15 мин произойдет автоматическое выключение газоанализаторов.

## **2.3.2 Методика измерений**

2.3.2.1 Подготовить газоанализаторы к использованию согласно п. 2.2 настоящего РЭ.

Подать на газоанализаторы пробу при принудительном способе отбора или выдержать газоанализаторы в анализируемой среде до установления показаний.

Подачу на газоанализатор анализируемой среды при помощи меха резинового ИБЯЛ.302646.001 и пробозаборников ИБЯЛ.418311.033, ИБЯЛ.418311.050 (поставляются по отдельному заказу) осуществлять согласно рисунку 2.2 (в, г) следующим образом:

- поместить пробозаборник в необходимую точку контроля;
- прокачать воздух с помощью меха резинового до получения устойчивых показаний.

Примечание – Для выполнения однократного измерения необходимо ритмично сжимать мех резиновый не менее 60 раз при длине трубки 10 м.

Убедиться в установлении показаний, зарегистрировать результат измерений.

### 2.3.3 Возможные неисправности и способы их устранения

2.3.3.1 Возможные неисправности и способы их устранения приведены в таблице 2.1.

Таблица 2.1

Внешнее проявление неисправности	Вероятная причина	Способ устранения
1 Газоанализатор не включается при нажатии на кнопку «  »	Разряжен блок аккумуляторный	Зарядить блок аккумуляторный
	Попытка отключить газоанализатор кнопкой «  » при подключенном кабеле USB	Подключить газоанализатор к адаптеру или ПЭВМ. Нажать и удерживать кнопку «  » в течение 15 с. Отключить газоанализатор от адаптера или ПЭВМ, включить газоанализатор. Если газоанализатор не включается - процедуру повторить.
2 Уменьшение времени непрерывной работы до разряда блока аккумуляторного	Износ блока аккумуляторного	Заменить блок аккумуляторный
3 Срабатывание сигнализации ОТКАЗ	Неисправность датчиков	Заменить соответствующий датчик (ЭХД, ТХД, ИКД или ФИД, см.п.4.2.1)
4 При попытке корректировки нулевых показаний на табло выдается сообщение «ОШИБКА КОРРЕКТИРОВКИ»	Неисправность датчиков	Заменить соответствующий датчик (ЭХД, ТХД, ИКД или ФИД, см.п.4.2.1)
	ПГС содержит определяемый компонент	Проверить паспорт на ПГС, повторить корректировку
5 При попытке корректировки нулевых показаний на табло сообщение «ОШИБКА ЭХД»	Неисправность ЭХД	Заменить ЭХД (см. п.4.2.1)

Продолжение таблицы 2.1

Внешнее проявление неисправности	Вероятная причина	Способ устранения
6 При попытке корректировки чувствительности на табло выдается сообщение «ОШИБКА КОРРЕКТИРОВКИ»	Неисправность датчиков	Заменить соответствующий датчик (ЭХД, ТХД, ИКД или ФИД, см. п. 4.2.1)
	ПГС не содержит определяемый компонент	Проверить паспорт на ПГС, повторить корректировку
7 После замены ЭХД на табло вместо обозначения измерительного канала выдается сообщение «???»	Попытка замены ЭХД на ЭХД с иным определяемым компонентом	Установить в измерительный канал ЭХД с тем же определяемым компонентом, который был установлен ранее.
<p>Примечания</p> <p>1 Во всех остальных случаях ремонт производится предприятием-изготовителем по отдельному договору или в специализированных сервисных центрах (см. п. 7.5 настоящего РЭ).</p> <p>2 Блок аккумуляторный и датчики ремонту не подлежат.</p>		

### 3 Техническое обслуживание

#### 3.1 Общие указания

3.1.1 При использовании газоанализаторов по назначению и хранении следует проводить их техническое обслуживание (ТО). Виды, объем и периодичность технического обслуживания газоанализаторов приведены в таблице 3.1.

Таблица 3.1

Вид ТО	Объем ТО	Периодичность
1 Корректировка по ПГС	По методике п.3.3.1	Один раз в 6 месяцев
2 Корректировка нулевых показаний измерительного канала PID по чистому воздуху	По методике п.3.3.2	Ежедневно, при выполнении особо ответственных измерений – непосредственно перед измерением
3 Контрольный осмотр	По методике п.3.3.3	Один раз в сутки
4 Очистка корпуса от загрязнений	По методике п.3.3.4	Один раз в 6 месяцев или при необходимости
5 Проверка работоспособности	По методике п.3.3.5	Перед вводом в эксплуатацию, при подготовке к поверке
6 Заряд блока аккумуляторного	По методике п.3.3.6	При разряде, перед использованием газоанализатора, при хранении - периодически один раз в 30 суток
7 Техническое освидетельствование	По методике п.3.4	Один раз в 12 месяцев
<p>Примечание - Корректировку по ПГС следует также провести:</p> <ul style="list-style-type: none"> <li>- при первом включении газоанализаторов после получения газоанализаторов из ремонта, проводимого изготовителем;</li> <li>- после замены датчиков;</li> <li>- перед проведением периодической поверки газоанализаторов;</li> <li>- в случае, если возникают сомнения в достоверности показаний газоанализаторов.</li> </ul>		

#### 3.1.2 Требования к составу и квалификации обслуживающего персонала

3.1.2.1 К проведению технического обслуживания газоанализаторов должны допускаться специалисты, знающие правила эксплуатации электроустановок во взрывоопасных зонах, изучившие материальную часть и эксплуатационную документацию на газоанализаторы и имеющие квалификационную группу по электробезопасности не ниже III.



### 3.2 Меры безопасности

3.2.1 Необходимо соблюдать требования по обеспечению взрывозащищенности, указанные в п. 1.5 настоящего руководства по эксплуатации.

3.2.2 Требования охраны труда и производственной санитарии должны выполняться согласно «Правилам по охране труда на предприятиях и в организациях машиностроения» ПОТ РО-14000-001-98, утвержденным Департаментом экономики машиностроения Министерства экономики РФ 12.03.98.

3.2.3 При эксплуатации баллонов со сжатыми газами должны соблюдаться требования охраны труда согласно «Правилам промышленной безопасности опасных производственных объектов, на которых используется оборудование, работающее под избыточным давлением», утвержденным приказом Федеральной службы по экологическому, технологическому и атомному надзору от 25 марта 2014 г. № 116.

3.2.4 Сброс газа при проверке газоанализаторов по ПГС должен осуществляться за пределы помещения согласно «Правилам безопасности систем газораспределения и газопотребления», утвержденным приказом Федеральной службы по экологическому, технологическому и атомному надзору от 15.11.2013 г. № 542 и «Правилам безопасности для объектов, использующих сжиженные углеводородные газы» (Федеральные нормы и правила в области промышленной безопасности), утвержденным Приказом Федеральной службы по экологическому, технологическому и атомному надзору от 21.11.2013 г. № 558.

3.2.5 При работе с ПГС, содержание объемной доли кислорода в которых превышает 23 %, жировое загрязнение газового канала должно быть исключено.



#### ВНИМАНИЕ:

1 ПРИ ПРОВЕДЕНИИ РАБОТ ПО ТЕХНИЧЕСКОМУ ОБСЛУЖИВАНИЮ ГАЗОАНАЛИЗАТОРОВ НЕОБХОДИМО ПРИМЕНЕНИЕ МЕРОПРИЯТИЙ, УСТРАНЯЮЩИХ ИЛИ ОГРАНИЧИВАЮЩИХ ОПАСНОЕ ВОЗДЕЙСТВИЕ СТАТИЧЕСКОГО ЭЛЕКТРИЧЕСТВА НА ОРГАНЫ УПРАВЛЕНИЯ ГАЗОАНАЛИЗАТОРОВ И ИХ ЭЛЕКТРИЧЕСКИЕ ЦЕПИ (ОСТ 11.073.062-2001 ПП.4.3, 4.4.1, 4.5, 5.2)!

2 ЗАПРЕЩАЕТСЯ ПРОВОДИТЬ ЗАМЕНУ ТХД ГАЗОАНАЛИЗАТОРОВ ВО ВЗРЫВООПАСНЫХ ЗОНАХ!

3 ТЕХНИЧЕСКОЕ ОБСЛУЖИВАНИЕ ПРОВОДИТЬ ВНЕ ВЗРЫВООПАСНЫХ ЗОН ПОМЕЩЕНИЙ И НАРУЖНЫХ УСТАНОВОК!

### 3.3 Порядок технического обслуживания газоанализаторов

#### 3.3.1 Корректировка по ПГС

3.3.1.1 Средства проведения проверки и корректировки нулевых показаний и чувствительности, расходные материалы приведены в таблице 3.2.

Таблица 3.2

Средства проведения проверки и корректировки нулевых показаний и чувствительности		
Наименование	Кол.	Примечание
Барометр-анероид контрольный М-67; ТУ 25-04-1797-75, диапазон измерения от 81,3 до 105 кПа (от 610 до 790 мм рт. ст.), погрешность $\pm 0,1$ кПа ( $\pm 0,8$ мм рт. ст.)	1 шт.	С газоанализатором не поставляется
Вентиль точной регулировки ИБЯЛ.306577.002	1 шт.	
Генератор ГДП-102 ИБЯЛ.413142.002 ТУ для источника микропотока, относительная погрешность значений массовой концентрации ПГС, получаемых с генератора, $\pm 8, \pm 9, \pm 10, \pm 12$ %, в зависимости от применяемого источника микропотока	1 шт.	
Генератор термодиффузионный ТДГ-01 ШДЕК.418319.001 ТУ для источника микропотока, относительная погрешность значений массовой концентрации ПГС, получаемых с генератора, $\pm 7$ % для ИМ с производительностью более 1,0 мкг/мин	1 шт.	
Гигрометр психрометрический ВИТ-2, диапазон измерения относительной влажности от 20 до 90 %, предел абсолютной погрешности от 5 до 7 %; диапазон измерения температуры от 15 до 40 °С, предел абсолютной погрешности $\pm 0,2$ °С; ТУ 25-11.1645-84	1 шт.	
Индикатор расхода ИБЯЛ.418621.002-04 (или ротаметр с местными показаниями РМ-А-0,063 ГУЗ, КТ 4, верхний предел 0,063 м <sup>3</sup> /ч; ГОСТ 13045-81)	1 шт.	
Источник микропотока диоксида азота (NO <sub>2</sub> ) «ИМ01-О-Г2», (2,55 $\pm$ 0,45) мкг/мин, 30 °С, ИБЯЛ.418319.013 ТУ	1 шт.	
Источник микропотока диоксида серы (SO <sub>2</sub> ) «ИМ05-М-А2», (5,1 $\pm$ 0,9) мкг/мин, 30/35 °С, ИБЯЛ.418319.013 ТУ	1 шт.	
Источник микропотока сероводорода (H <sub>2</sub> S) «ИМ03-М-А2», (5,1 $\pm$ 0,9) мкг/мин, 30/35 °С, ИБЯЛ.418319.013 ТУ	1 шт.	
Источник микропотока фенола (C <sub>6</sub> H <sub>5</sub> OH) «ИМ89-М-А2», 8 мкг/мин, 130 °С, ИБЯЛ.418319.013 ТУ	2 шт.	
Источник микропотока хлора (Cl <sub>2</sub> ) «ИМ09-М-А2», (7 – 15) мкг/мин, 30 °С, ИБЯЛ.418319.013 ТУ	1 шт.	
Источник микропотока хлористого водорода (HCl) «ИМ108-М-Е», 10 мкг/мин; 30 °С, ИБЯЛ.418319.013 ТУ-2001	1 шт.	

Продолжение таблицы 3.2

Средства проведения проверки и корректировки нулевых показаний и чувствительности		
Наименование	Кол.	Примечание
Источник микропотока хлористого водорода (HCl) «ИМ108-М-Е», 13,5 мкг/мин; 35 °С, ИБЯЛ.418319.013 ТУ-2001	1 шт.	С газоанализатором не поставляется
Секундомер механический СОСпр-2б-2-000, 60 с/60 мин, КТ 2; ТУ 25-1894.003-90	1 шт.	
Сосуд ИБЯЛ.441411.001 (для увлажнения ПГС)	1 шт.	
Трубка ПВХ 4x1,5 ТУ 2247-465-00208947-2006	2 м	
Трубка Ф-4Д 4x0,6 ГОСТ 22056-76	2 м	
Блок поверочный ИБЯЛ.305131.056	1 шт.	Из комплекта ЗИП
ПГС № 1 (см. приложение И)		Поставляются по отдельному заказу
ПГС № 3 (см. приложение И)		
Примечание – Допускается использование другого оборудования и средств измерения, обеспечивающих требуемую точность и пределы измерения.		

3.3.1.2 Корректировку показаний проводить по схеме рисунка 3.1 не реже 1 раза в 6 месяцев, а также после замены датчиков при следующих условиях:

- а) температура окружающей среды  $(20 \pm 5) ^\circ\text{C}$ ;
- б) относительная влажность воздуха  $(65 \pm 15) \%$ ;
- в) атмосферное давление  $(101,3 \pm 4,0) \text{ кПа}$  ( $(760 \pm 30) \text{ мм рт. ст.}$ );
- г) механические воздействия, наличие пыли, агрессивных примесей, внешние электрические и магнитные поля, кроме земного, должны быть исключены;
- д) газоанализаторы должны быть выдержаны при температуре корректировки не менее 4 ч;
- е) баллоны с ПГС должны быть выдержаны при температуре корректировки не менее 24 ч;
- ж) не допускаются резкие перепады давления в трубопроводах при подаче ПГС на газоанализаторы;
- и) расход ПГС устанавливать:
  - между нижней и верхней рисками (при использовании индикатора расхода ИБЯЛ.418621.002-04);
  - равным  $(0,35 \pm 0,05) \text{ дм}^3/\text{мин}$  (при использовании ротаметра РМ-А-0,063);
- к) время подачи ПГС при корректировке измерительных каналов газоанализаторов должно быть, мин:
  - 1)  $\text{E}_x$ ,  $\text{O}_2$ ,  $\text{CO}$  - 3;
  - 2)  $\text{CH}_4$ ,  $\text{C}_3\text{H}_8$ ,  $\Sigma\text{CH}$ ,  $\text{CO}_2$ ,  $\text{SO}_2$ ,  $\text{H}_2\text{S}$ ,  $\text{NO}_2$ ,  $\text{Cl}_2$  - 5;
  - 3)  $\text{NH}_3$  - 30 при подаче ПГС № 1,  
- 10 при подаче ПГС № 3;

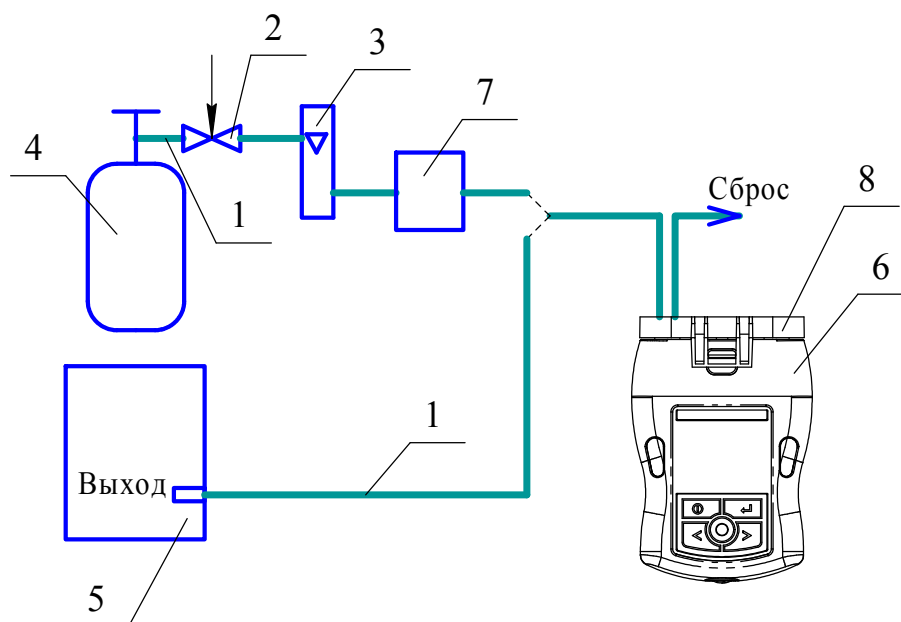
4) HCl

- 10 при подаче ПГС № 1,

- 5 при подаче ПГС № 3;

5) PID

- 10.



1 - трубка ПВХ 4x1,5 (при подаче O<sub>2</sub>, CH<sub>4</sub>, CO<sub>2</sub>, CO) или трубка Ф-4Д 4x0,6 (для подачи остальных ПГС);

2 - вентиль точной регулировки;

3 - индикатор расхода;

4 - баллон с ПГС;

5 - генератор ГДП-102 (ТДГ-01) с источниками микропотока H<sub>2</sub>S, SO<sub>2</sub>, NO<sub>2</sub>, Cl<sub>2</sub>, HCl, C<sub>6</sub>H<sub>5</sub>OH (фенол);

6 – газоанализаторы;

7 - увлажнительный сосуд ИБЯЛ.441411.001 (используется только для измерительного канала NH<sub>3</sub> при подаче ПГС № 1);

8 - блок поверочный ИБЯЛ.305131.056.

#### Примечания

1 Расход ПГС через газоанализатор установить с помощью индикатора расхода таким образом, чтобы поплавков индикатора находился между двумя рисками.

2 Показано подсоединение к одному из измерительных каналов. Подсоединение к другим измерительным каналам производить аналогичным способом.

3 Корректировку показаний проводить поочередно для каждого из измерительных каналов. Последовательность расположения каналов в блоке поверочном ИБЯЛ.305131.056 показана на рисунке 3.2. Номер канала - в подменю «ИНФ.КАНАЛОВ».

Рисунок 3.1 - Схема корректировки показаний газоанализаторов по ПГС

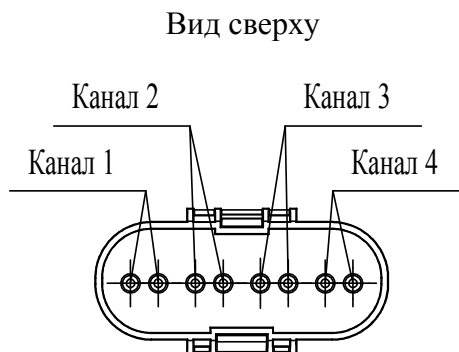


Рисунок 3.2 – Последовательность расположения каналов  
в блоке поверочном ИБЯЛ.304131.056

3.3.1.3 Состав и характеристики ПГС даны в приложении И.

3.3.1.4 Корректировку показаний начинать не ранее, чем:

- а) через 2 ч после окончания заряда блока аккумуляторного для всех газоанализаторов;
- б) через 40 мин после включения для газоанализаторов АНКАТ-7664Микро-26 ... -35, -42 ... -44;
- в) через 15 мин после включения для остальных газоанализаторов.

3.3.1.5 Корректировку показаний выполнять последовательно по измерительным каналам, сначала нулевых показаний, затем чувствительности, для чего перейти в режим КОРРЕКТИРОВКА и выполнить действия, указанные в п.1.4.3.4.4.

Если показания газоанализатора после корректировки отличаются от паспортных более, чем на  $\pm 0,2 \Delta_d$  ( $\delta_d$ ), то корректировку показаний необходимо повторить.

Примечание - Для измерительного канала PID:

- если в паспорте на ПГС указано значение содержания определяемого компонента в объемных долях (% или  $\text{млн}^{-1}$ ) или в молярных долях (%), то необходимо произвести пересчет в массовую концентрацию в соответствии с приложением К, с учетом фактических значений температуры и давления, при которых проводятся испытания;

- значение массовой концентрации определяемого компонента в ПГС, полученной при помощи ТДГ-01, рассчитать в соответствии с данными, приведенными в паспорте на источник микропотока (ИМ).

3.3.1.6 Требования к корректировке отдельных измерительных каналов газоанализаторов:

1) последовательность корректировки измерительных каналов должна быть следующей:  $\text{E}_x$ ,  $\text{CO}$ ,  $\text{SO}_2$ ,  $\text{HCl}$ ,  $\text{NH}_3$ ,  $\text{Cl}_2$ ,  $\text{NO}_2$ ,  $\text{H}_2\text{S}$ ,  $\text{O}_2$ , далее остальные каналы в произвольном порядке, если не оговаривается особо;

2) перед корректировкой измерительного канала  $\text{Cl}_2$  необходимо подать на газоанализатор ПГС № 3 в течение 40 мин, а затем подать ПГС № 1 (или снять блок поверочный и выдержать газоанализаторы на атмосферном воздухе) в течение 15 мин, после чего откорректировать нулевые показания газоанализаторов и провести корректировку чувствительности;

3) перед корректировкой измерительного канала  $\text{HCl}$  необходимо подать на газоанализаторы ПГС № 3 в течение 15 мин, а затем подать ПГС № 1 (или снять блок поверочный и выдержать газоанализаторы на атмосферном воздухе) в течение 40 мин, после чего откорректировать нулевые показания газоанализаторов и провести корректировку чувствительности;

4) перед корректировкой измерительного канала  $\text{SO}_2$  необходимо подать на газоанализатор ПГС № 3 в течение 10 мин, затем снять блок поверочный и выдержать газоанализаторы на атмосферном воздухе в течение 20 мин, после чего провести корректировку нулевых показаний и чувствительности газоанализаторов;

5) для газоанализаторов с измерительным каналом  $\text{NH}_3$  повторную корректировку чувствительности по ПГС допускается проводить не раньше, чем через 30 мин, во избежание повреждения (высыхания) ЭХД.

### 3.3.2 Корректировка нулевых показаний измерительного канала РІД по чистому воздуху

3.3.2.1 Корректировка нулевых показаний газоанализаторов по чистому воздуху должна проводиться периодически, ежедневно (один раз в смену), а при выполнении особо ответственных измерений – непосредственно перед измерением.

Корректировку нулевых показаний следует проводить при значениях температуры и относительной влажности окружающей среды, соответствующих условиям проведения измерений.

3.3.2.2 Корректировка нулевых показаний по чистому воздуху проводится по атмосферному воздуху, для которого известно, что содержание в нем вредных веществ заведомо меньше  $1 \text{ мг/м}^3$ .

Если последнее условие является трудновыполнимым, корректировку нулевых показаний по атмосферному воздуху необходимо выполнить с использованием фильтра. Фильтр должен содержать активированный уголь, который является эффективным поглотителем вредных веществ.

Откорректировать нулевые показания газоанализатора согласно п.1.4.3.4.4. Для ПГС1 использовать значение, равное  $0,000 \text{ мг/м}^3$ . Если показания газоанализатора после корректировки отличаются от нулевых более, чем на  $\pm 0,2 \text{ Дд (дд)}$ , то корректировку нулевых показаний необходимо повторить.

### 3.3.3 Контрольный осмотр

3.3.3.1 При контрольном осмотре газоанализаторов следует проверять:

- а) отсутствие внешних повреждений, влияющих на степень защиты газоанализатора и его работоспособность;
- б) наличие маркировки и пломб, в том числе маркировки взрывозащиты и предупредительных надписей;
- в) наличие всех крепежных элементов.



**ВНИМАНИЕ: ЭКСПЛУАТАЦИЯ ГАЗОАНАЛИЗАТОРОВ С ПОВРЕЖДЕННЫМИ ЭЛЕМЕНТАМИ И ДРУГИМИ НЕИСПРАВНОСТЯМИ КАТЕГОРИЧЕСКИ ЗАПРЕЩАЕТСЯ!**

### 3.3.4 Очистка корпуса от загрязнений

3.3.4.1 Средства очистки корпуса газоанализаторов и расходные материалы приведены в таблице 3.3.

3.3.4.2 Очистку корпуса от пыли и жировых загрязнений проводить влажной тряпкой. При этом исключить попадание влаги в корпус газоанализаторов.

Для удаления жировых загрязнений необходимо использовать моющие средства, не содержащие хлор и сульфаты (стиральные порошки, мыло). Рекомендуется использовать мыло детское, банное, хозяйственное.

Таблица 3.3

Расходные материалы для очистки корпуса газоанализаторов		
Наименование	Количество	Примечание
Бязь отбеленная ГОСТ 29298-2005	0,1 кг	С газоанализатором не поставляется
Мыло хозяйственное твердое ГОСТ 30266-95	0,05 кг	

### 3.3.5 Проверка работоспособности

3.3.5.1 Проверку работоспособности газоанализаторов следует проводить:

- перед вводом в эксплуатацию;
- при подготовке газоанализаторов к периодической поверке.

3.3.5.2 Средства проверки работоспособности и расходные материалы приведены в таблице 3.2.

3.3.5.3 Проверку работоспособности газоанализаторов проводить для каждого измерительного канала следующим образом:

- собрать схему проверки согласно рисунку 3.1;
- включить газоанализаторы и прогреть;
- подать на измерительный канал газоанализаторов ПГС № 1 в течение времени, указанного в п. 3.3.1.2 (к);
- зарегистрировать показания газоанализаторов по измерительному каналу;
- убедиться в соответствии показаний газоанализаторов требованиям к основной погрешности, в случае невыполнения этого требования выполнить корректировку нулевых показаний согласно п.3.3.1;
- подать на измерительный канал газоанализаторов ПГС № 3 в течение времени, указанного в п. 3.3.1.2 (к);
- зарегистрировать показания газоанализаторов по измерительному каналу;
- убедиться в соответствии показаний газоанализаторов требованиям к основной погрешности, в случае невыполнения этого требования выполнить корректировку чувствительности согласно п.3.3.1.

### 3.3.6 Заряд блока аккумуляторного

3.3.6.1 Заряд блока аккумуляторного следует проводить:

- при выдаче сигнализации РАЗРЯД;
- перед использованием газоанализатора;



- при хранении газоанализатора с подключенным блоком аккумуляторным, не реже одного раза в 30 суток.

3.3.6.2 Средства для заряда приведены в таблице 3.4.

Таблица 3.4

Средства проведения заряда		
Наименование	Количество	Примечание
Адаптер 220 В/USB I/0,5 А	1 шт.	Из комплекта ЗИП (поставляется по отдельному заказу)
Кабель USB 2.0 А-mini-B	1 шт.	Из комплекта ЗИП (для подключения к ПЭВМ)
ПЭВМ	1 шт.	С газоанализатором не поставляется
Примечание – Заряд блока аккумуляторного может осуществляться как при помощи адаптера 220 В/USB, так и при помощи ПЭВМ и кабеля USB 2.0 А-mini-B.		

3.3.6.3 Заряд блока аккумуляторного проводить при температуре окружающей среды ( $20 \pm 5$ ) °С.

Если газоанализаторы хранились или эксплуатировались при температуре, резко отличной от температуры проведения заряда, рекомендуется перед началом заряда выдержать газоанализаторы при температуре ( $20 \pm 5$ ) °С в течение 3 - 4 ч.


Время заряда блока аккумуляторного – не менее 4 ч.

Предпочтительный режим эксплуатации – полный разряд блока аккумуляторного (до срабатывания сигнализации разряда), а затем его заряд.

3.3.6.4 Заряд блока аккумуляторного газоанализатора проводить следующим образом:

- включить адаптер 220В/USB в сеть переменного тока (или кабель USB 2.0 А-mini-B из комплекта ЗИП - во включенную ПЭВМ);

- подключить кабель адаптера (или кабель USB 2.0 А-mini-B) к гнезду «USB» газоанализаторов;

- в появившемся окне выбрать пункт «ЗАРЯД» и нажать кнопку «».

Примечание – Если не выбран другой пункт меню, то газоанализаторы автоматически переходят через 15 с в режим заряда;

- по окончании заряда отключить кабель от газоанализатора.

### 3.4 Техническое освидетельствование

3.4.1 Газоанализаторы до ввода в эксплуатацию, а также после ремонта подлежат первичной поверке, при эксплуатации – периодической поверке.

3.4.2 Интервал между поверками - 1 год.

3.4.3 Поверку проводить согласно методике поверки ИБЯЛ.413411.053 МП.

3.4.4 Газоанализаторы, удовлетворяющие требованиям методики поверки, признают годными к применению, на корпус газоанализатора или техническую документацию наносят оттиск поверительного клейма или выдают свидетельство о поверке в соответствии с ПР 50.2.006-94.

## 4 Текущий ремонт

### 4.1 Текущий ремонт газоанализаторов

#### 4.1.1 Общие указания

4.1.1.1 В процессе эксплуатации газоанализаторы подвергаются текущему ремонту, осуществляемому методом ремонта эксплуатирующей организацией.

Содержание работ по текущему ремонту:

- а) замена датчиков ЭХД, ТХД, ФИД;
- б) замена блока аккумуляторного.

Примечание – Агрегатный метод ремонта с заменой ИКД и печатных узлов применяется при среднем и капитальном ремонте и осуществляется фирменным методом на предприятии-изготовителе.

4.1.1.2 Текущий ремонт газоанализаторов должен осуществляться специалистами, изучившими эксплуатационную документацию, знающими правила эксплуатации электроустановок, сдавшими экзамены по технике безопасности и имеющими квалификационную группу по электробезопасности не ниже III.

4.1.1.3 Проведение текущего ремонта одного газоанализатора должно выполняться силами одного специалиста.

#### 4.1.2 Меры безопасности

4.1.2.1 При проведении текущего ремонта необходимо соблюдать указания п.3.2 настоящего РЭ.

### 4.2 Текущий ремонт составных частей газоанализаторов

#### 4.2.1 Замена датчиков

4.2.1.1 Датчики подлежат замене при невозможности провести корректировку нуля или чувствительности с выдачей сообщений «ОШИБКА КОРРЕКТИРОВКИ», а также при выдаче сообщений «ОШИБКА ЭХД», «ОТКАЗ» (см. п.2.3.3).

4.2.1.2 Замена датчиков потребителем допускается только после окончания гарантийного срока эксплуатации газоанализатора. В остальных случаях замена датчиков производится предприятием-изготовителем или в специализированных сервисных центрах (см. п. 7.5 настоящего РЭ).

4.2.1.3 Для замены ЭХД, ТХД или ФИД необходимо (см. рисунок 1.1):

- а) убедиться, что газоанализаторы выключены;
- б) снять побудитель расхода (блок поверочный);
- в) снять антистатический чехол;
- г) открутить четыре винта в задней части газоанализатора, отсоединить блок аккумуляторный;
- д) открутить четыре винта в верхней части газоанализатора, открыть доступ к датчикам;
- е) снять датчик, отсоединив его от разъема на печатной плате;

ж) установить новый датчик (с выводов ЭХД необходимо снять технологическую закорачивающую перемычку);

з) провести сборку газоанализаторов в обратном порядке;

и) включить газоанализаторы, откорректировать нулевые показания и чувствительность газоанализаторов в соответствии с пп. 3.3.1, 3.3.2.

4.2.1.4 После замены датчиков необходимо произвести первичную поверку газоанализаторов согласно ИБЯЛ.413411.053 МП.

#### **4.2.2 Замена блока аккумуляторного**

4.2.2.1 Замену блока аккумуляторного следует проводить, если время непрерывной работы газоанализаторов не соответствует указанному в РЭ.

4.2.2.2 Замену блока аккумуляторного проводить следующим образом:

- выключить газоанализатор (см. п. 1.4.3.2);
- снять антистатический чехол;
- открутить 4 винта;
- отсоединить разъем блока аккумуляторного от газоанализатора;
- установить новый блок аккумуляторный;
- выполнить сборку в обратном порядке;
- зарядить блок аккумуляторный согласно п.3.3.6.

## 5 Хранение

5.1 Хранение газоанализаторов соответствует условиям группы 2 по ГОСТ 15150-69:

- температура воздуха - от минус 30 до плюс 50 °С;
- относительная влажность воздуха (верхнее значение) – 98 % при 25 °С.

5.2 Условия хранения газоанализаторов после снятия упаковки не должны отличаться от условий эксплуатации.

5.3 В условиях складирования газоанализаторы должны храниться на стеллажах.

5.4 Воздух помещений, в которых хранятся газоанализаторы, не должен содержать вредных примесей, вызывающих коррозию.

## 6 Транспортирование

6.1 Условия транспортирования газоанализаторов должны соответствовать условиям группы 5 по ГОСТ 15150-69, при этом диапазон температур транспортирования от минус 30 до плюс 50 °С.

6.2 Газоанализаторы транспортируются всеми видами транспорта, в том числе в герметизированных отапливаемых отсеках воздушных видов транспорта.

6.3 Во время погрузочно-разгрузочных работ и транспортирования ящики не должны подвергаться резким ударам и воздействию атмосферных осадков.

## 7 Гарантии изготовителя

7.1 Изготовитель гарантирует соответствие газоанализаторов требованиям технических условий ИБЯЛ.413411.053 ТУ часть 2 при соблюдении потребителем условий транспортирования, хранения и эксплуатации.

7.2 Гарантийный срок эксплуатации – 24 месяца со дня отгрузки газоанализатора потребителю, включая гарантийный срок хранения – 6 месяцев.

Гарантийный срок эксплуатации ЭХД, ТХД, ИКД и ФИД – 12 месяцев со дня отгрузки их потребителю.

7.3 Изготовитель не несет гарантийных обязательств на сменные элементы – батарею аккумуляторную, входящую в блок аккумуляторный.

К негарантийным случаям относятся:

- механические повреждения газоанализаторов, возникшие после исполнения поставщиком обязательств по поставке;

- повреждения газоанализаторов вследствие нарушения правил и условий эксплуатации, установки (монтажа) газоанализаторов, изложенных в руководстве по эксплуатации и другой документации, передаваемой покупателю в комплекте с газоанализаторами, а также элементарных мер безопасности (повреждение газоанализаторов при монтаже пылью, каменной крошкой, при проведении лакокрасочных работ и газо- или электросварочных работ);

- повреждения газоанализаторов вследствие природных явлений и непреодолимых сил (удар молнии, наводнение, пожар и пр.), несчастных случаев, а также несанкционированных действий третьих лиц;

- самостоятельное вскрытие газоанализаторов покупателем или третьими лицами без разрешения поставщика (газоанализаторы имеют следы несанкционированного ремонта);

- использование газоанализаторов не по прямому назначению;

- дефекты, вызванные изменением конструкции газоанализаторов, подключением внешних устройств, не предусмотренных изготовителем, использованием нештатных зарядных устройств и аккумуляторных батарей;

- дефекты, возникшие вследствие естественного износа частей в случаях превышения норм нормальной эксплуатации, а также корпусных элементов газоанализаторов;

- повреждения, вызванные воздействием влаги, высоких или низких температур, коррозией, окислением, попаданием внутрь газоанализаторов посторонних предметов, веществ, жидкостей, насекомых или животных.

Гарантийные обязательства не распространяются на расходные материалы.

7.4 Гарантийный срок эксплуатации может быть продлен изготовителем на время, затраченное на гарантийный ремонт газоанализатора, о чем делается отметка в руководстве по эксплуатации.

7.5 Гарантийный ремонт и сервисное обслуживание газоанализаторов АНК-7664Микро проводит ФГУП «СПО «Аналитприбор», 214031, г. Смоленск, ул. Бабушкина, 3, тел. (4812) 31-32-39, а также сервисные центры, список которых приведен в разделе «Представительства» на сайтах предприятия [www.analitpribor-smolensk.ru](http://www.analitpribor-smolensk.ru) и [аналитприбор.рф](http://аналитприбор.рф).

ВНИМАНИЕ: ВО ИЗБЕЖАНИЕ ОТПРАВКИ В РЕМОНТ ЗАВЕДОМО ИСПРАВНЫХ ГАЗОАНАЛИЗАТОРОВ (ПО ПРИЧИНАМ НЕВОЗМОЖНОСТИ КОРРЕКТИРОВКИ НУЛЕВЫХ ПОКАЗАНИЙ И ЧУВСТВИТЕЛЬНОСТИ, ОШИБОК ПРИ ПОДКЛЮЧЕНИИ И ДР.) РЕКОМЕНДУЕМ СВЯЗАТЬСЯ С ГРУППОЙ ПО РАБОТЕ С ПОТРЕБИТЕЛЯМИ (ТЕЛ. (4812) 31-32-39)!

## **8 Сведения о рекламациях**

8.1 Изготовитель регистрирует все предъявленные рекламации и их содержание.

8.2 При отказе в работе или неисправности газоанализаторов в период гарантийных обязательств потребителем должен быть составлен акт о необходимости ремонта и отправки газоанализаторов предприятию-изготовителю или вызова его представителя.

8.3 Изготовитель производит послегарантийные ремонт и абонентское обслуживание газоанализаторов по отдельным договорам.



**9 Свидетельство о приемке**

9.1 Газоанализатор АНКАТ-7664Микро-\_\_\_\_ ИБЯЛ.413411.053-\_\_\_\_, заводской номер \_\_\_\_\_, определяемые компоненты<sup>\*)</sup> (диапазон измерений) \_\_\_\_\_

---



---



---

изготовлен и принят в соответствии с ИБЯЛ.413411.053 ТУ часть 2, действующей технической документацией и признан годным к эксплуатации.

9.2 Значение коэффициентов пропорциональности для газоанализатора АНКАТ-7664Микро-26 ... -35, -42 ... -44<sup>\*\*)</sup>:

К<sub>СН</sub> по гексану \_\_\_\_\_

К<sub>СН</sub> по пропану \_\_\_\_\_

9.3 Поверочный компонент по измерительному каналу РИД<sup>\*\*\*)</sup>:

ацетон

бензол

гексан

дихлорэтан

изобутилен

изопентан

н-пентан

толуол

трихлорэтилен

фенол

этанол

1,2-диметилбензол

Представитель предприятия      МП (место печати) \_\_\_\_\_  
Дата

Поверитель      МП (место печати) \_\_\_\_\_  
Дата

<sup>\*)</sup> Заполняется согласно таблице 1.2 (столбец 1) и таблице 1.3 (столбец 1).

<sup>\*\*)</sup> Для газоанализаторов АНКАТ-7664Микро-26 ... -35, -42 ... -44 заполняется при наличии измерительного канала ΣСН.

<sup>\*\*\*)</sup> Заполняется для газоанализаторов АНКАТ-7664Микро-36 ... -45.

**10 Свидетельство об упаковывании**

10.1 Газоанализатор упакован на ФГУП «СПО «Аналитприбор» г. Смоленска согласно требованиям, предусмотренным в действующей технической документации.

Дата упаковки \_\_\_\_\_

(штамп)

Упаковку произвел \_\_\_\_\_

(штамп упаковщика)

**11 Сведения об отгрузке**

11.1 Дата отгрузки ставится на этикетке. Этикетку сохранять до конца гарантийного срока.

**12 Отметка о гарантийном ремонте**

12.1 Гарантийный ремонт произведен \_\_\_\_\_

Время, затраченное на гарантийный ремонт \_\_\_\_\_

### 13 Сведения об утилизации

13.1 Газоанализаторы не имеют химических, механических, радиационных, электромагнитных, термических и биологических воздействий на окружающую среду.

13.2 По истечении установленного срока службы газоанализаторы не наносят вреда здоровью людей и окружающей среде.

13.3 При утилизации необходимо руководствоваться Федеральным законом «Об отходах производства и потребления» № 89 от 24.06.1998 г.

#### 13.4 Утилизация ЭХД

13.4.1 ЭХД состоит из платы печатной с радиоэлементами и электрохимической ячейки (далее ЭХЯ).

#### ПРЕДОСТЕРЕЖЕНИЯ

1 В ЭХЯ СОДЕРЖИТСЯ ЭЛЕКТРОЛИТ. ВСЕ ДЕТАЛИ, НАХОДЯЩИЕСЯ ВНУТРИ КОРПУСА ЭХЯ, БРАТЬ ТОЛЬКО ЗАЩИЩЕННЫМИ (ПЕРЧАТКИ КИСЛОТОЩЕЛОЧЕСТОЙКИЕ, НАПАЛЬЧНИКИ) РУКАМИ ИЛИ ПИНЦЕТОМ.

2 ПРИ ПОПАДАНИИ ЭЛЕКТРОЛИТА НА КОЖУ, ЕГО НЕОБХОДИМО ТЩАТЕЛЬНО СМЫТЬ БОЛЬШИМ КОЛИЧЕСТВОМ ВОДЫ. ПРИ ПОПАДАНИИ ЭЛЕКТРОЛИТА В ГЛАЗА, ЕГО НЕОБХОДИМО ТЩАТЕЛЬНО СМЫТЬ БОЛЬШИМ КОЛИЧЕСТВОМ ВОДЫ И ОБРАТИТЬСЯ В МЕДУЧРЕЖДЕНИЕ.

3 РАБОТУ ПО РАССВЕРЛОВКЕ ЭХЯ ПРОВОДИТЬ В ХАЛАТЕ, КИСЛОТОЩЕЛОЧЕСТОЙКИХ ПЕРЧАТКАХ И ЗАЩИТНЫХ ОЧКАХ!

13.4.2 Утилизацию ЭХЯ для определения  $\text{CO}$ ,  $\text{H}_2\text{S}$ ,  $\text{NO}_2$ ,  $\text{SO}_2$ ,  $\text{HCl}$ ,  $\text{Cl}_2$  проводить в последовательности, приведенной ниже.

- а) при помощи скальпеля снять кольцо стопорное со стороны выводов ЭХЯ;
- б) отпаять выводы ЭХЯ от контактных площадок на плате печатной, демонтировать плату;
- в) рассверлить в корпусе ЭХЯ отверстия согласно рисунку 13.1;

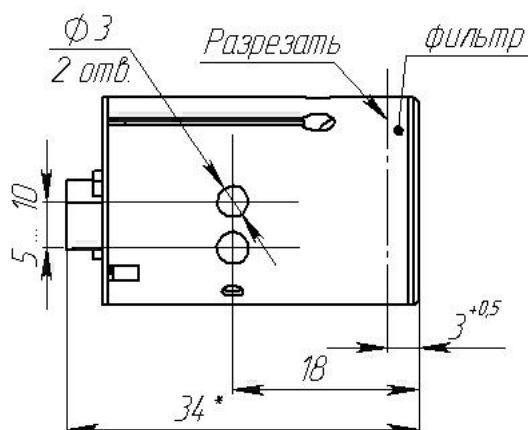


Рисунок 13.1

- г) через рассверленные отверстия осторожно слить в канализацию электролит (27,7 % - водный раствор серной кислоты) методом десятикратного разбавления;
- д) промыть ЭХЯ под струей водопроводной воды, промывку выполнять до исчезновения кислой реакции по индикаторной бумаге, сушить на воздухе до полного высыхания;
- е) разрезать ЭХЯ согласно рисунку 13.1, извлечь из корпуса прокладку, фитиль и электроды (2 шт.);
- ж) промыть все извлеченные детали под струей воды до исчезновения кислой реакции по индикаторной бумаге, сушить на воздухе до полного высыхания;
- и) уложить электроды в полиэтиленовые пакеты по отдельности, в зависимости от материала электродной массы. Собранные и рассортированные по отдельным пакетам электроды сдать в кассу драгметаллов согласно правилам, действующим в эксплуатирующей организации;
- к) разогреть электропаяльником места клейки выводов в корпус ЭХЯ и извлечь выводы;
- л) удалить остатки клея с выводов механическим способом с помощью скальпеля или пинцета, уложить выводы в полиэтиленовые пакеты по отдельности и сдать в кассу драгметаллов согласно правилам, действующим в эксплуатирующей организации;
- м) детали, кроме фильтра ЭХЯ для определения  $\text{NO}_2$  (см. рисунок 13.1), утилизировать с твердыми промышленными отходами (4 кл. опасности) согласно ГОСТ Р 53692-2009;
- н) фильтр ЭХЯ для определения  $\text{NO}_2$  утилизировать как отходы 2 класса опасности согласно ГОСТ Р 53692-2009.

13.4.3 Утилизацию ЭХД для определения кислорода ( $\text{O}_2$ ) проводить в последовательности, приведенной ниже:

- а) демонтировать плату, снять с датчика крышку, вывинтив четыре винта;
- б) просверлить в боковой стенке корпуса датчика, приблизительно по центру, отверстие диаметром 3 мм;
- в) осторожно вылить из датчика электролит (30 % - водный раствор гидроокиси калия) через рассверленное отверстие в канализацию методом разбавления;
- г) промыть датчик под струей воды, промывку выполнять до исчезновения щелочной реакции по индикаторной бумаге, сушить на воздухе до полного высыхания;
- д) разрезать корпус датчика через просверленное отверстие;
- е) откусить кусачками контакт электрода у основания крышки и вынуть электрод (позолоченный) из корпуса, освободить его от фторопластовой трубки;
- ж) установить и закрепить корпус датчика в тиски, предусмотрев емкость для приема электрода, с помощью пробойника и молотка выбить электрод (свинцовый) из корпуса;

и) уложить в полиэтиленовый пакет электрод (позолоченный) и сдать в кассу драгметаллов согласно правилам, действующим в эксплуатирующей организации;

к) детали датчика, кроме свинцового электрода, подлежат утилизации с твердыми промышленными отходами (4 кл. опасности) согласно ГОСТ Р 53692-2009.

л) свинцовый электрод (1 класс опасности) подлежит сдаче на переработку или утилизации согласно ГОСТ Р 53692-2009.

13.4.4 ЭХЯ для определения  $\text{NH}_3$  утилизировать, не разбирая, с твердыми промышленными отходами (4 кл. опасности) согласно правилам, действующим в эксплуатирующей организации.

13.4.5 Утилизацию ТХД проводить в последовательности, приведенной ниже:

а) из корпуса ТХД по резьбе выкрутить фильтр, снять с фильтра резиновое уплотнительное кольцо;

б) наполнитель фильтра - оксид меди (II) - утилизировать в составе неразборной конструкции фильтра как отходы 2 класса опасности согласно ГОСТ Р 53692-2009;

в) содержащие драгметаллы чувствительные элементы ТХД утилизировать в составе неразборной конструкции ТХД - уложить ТХД в полиэтиленовый пакет и сдать в кассу драгметаллов согласно правилам, действующим в эксплуатирующей организации;

г) резиновое уплотнительное кольцо утилизировать с твердыми промышленными отходами (4 класса опасности) согласно ГОСТ Р 53692-2009.

**Приложение А**  
**(обязательное)**

**Перечень веществ, обнаруживаемых газоанализаторами (измерительный канал PID)**

Международное название	Русское название	Химическая формула	RF
Acetaldehyde (Acetic Aldehyde; Ethyl Aldehyde)	Ацетальдегид	$C_2H_4O$	4,9
Acetic Acid (Chlorine Iodide; Chloriodide)	Уксусная кислота	$C_2H_4O_2$	36,2
Acetic Anhydride (AC20; Acetic Anhydride)	Ангидрид уксусной кислоты	$C_4H_6O_3$	4
Acetone (Acetone Alcohol; Grams Decolorizer)	Ацетон	$C_4H_6O$	0,7
Acetophenone (1-Phenylethanone; Acetphenone)	Ацетофенон	$C_8H_8O$	0,7
Acrolein (2-propenal; Acraldehyde)	Акролеин	$C_3H_4O$	4
Acrylic Acid (2-propnoic acid; Acroleic acid)	Акриловая кислота	$C_3H_4O_2$	2,7
Allyl alcohol (2-propene-1-ol; Polymer-Bound)	Аллиловый спирт	$C_3H_6O$	2,1
Allyl chloride (3-Chloropropylene; 2-propenyl chloride)	Аллил хлористый	$C_3H_5Cl$	4,5
Ammonia	Аммиак	$H_3N$	8,5
Amyl acetate, n- (1-Pentyl Acetate; Pear Oil)	Амилацетат	$C_7H_{14}O_2$	1,8
Amyl alcohol (1-Pentanol; Fusel Oil)	Амиловый спирт	$C_5H_{12}O$	3,2
Aniline (Anyvim; Kyanol)	Анилин	$C_6H_7N$	0,5
Anisole (Methoxy-Benzene; Anizol)	Анизол	$C_7H_8O$	0,5
Arsine (Arsenic hydride; Hydrogen arsenide)	Арсин	$AsH_3$	2,5
Asphalt, petroleum fumes (Bitumen; Roadtar)	Асфальт, нефтяные газы	-	1
Benzaldehyde (Benaldehyde; Phenylmethanal)	Бензальдегид	$C_7H_6O$	0,9
Benzene (Cyclohexatriene; Phenyl Hydride)	Бензол	$C_6H_6$	0,5
Benzenethiol (Thiofenol; Thiophenol)	Бензолтиол	$C_6H_5SH$	0,7
Benzonitrile (Benzenenitrile; Fenylkyanid)	Бензонитрил	$C_7H_5N$	0,7
Benzyl alcohol (A-hydroxytoluene; Bentalol)	Бензиловый спирт	$C_7H_8O$	1,3
Benzyl chloride (A-chlorotoluene; Benzil)	Бензил хлористый	$C_7H_7Cl$	0,6
Benzyl formate (Benzyl alcohol; Benzylformiat)	Бензил формиат	$C_8H_8O_2$	0,8

## Продолжение приложения А

Международное название	Русское название	Химическая формула	RF
Biphenyl (Xenene; Lemonene)	Бифенил	$C_{12}H_{10}$	0,4
Bis (2,3-epoxypropyl) ether (Diglycidyl ether; Glycidyl ether)	Бис	$C_6H_{10}O_3$	3
Bromine (Br <sub>2</sub> ; Brom)	Бром	$Br_2$	20
Bromobenzene (Benzen Bromide; Phenyl Bromide)	Бромбензол	$C_6H_5Br$	0,7
Bromoethane (Bromic Ether; Methyl Bromide)	Бромэтан	$C_2H_5Br$	5
Bromoethyl methyl ether, 2- (1-bromo-2-methoxyethane)	Бромэтилметилловый эфир	$C_3H_7OBr$	2,5
Bromoform (Tribromide; Tribrommethan)	Бромформ	$CHBr_3$	2,8
Bromopropane, 1- (n-C <sub>3</sub> H <sub>7</sub> Br; n-propyl)	Бромпропан	$C_3H_7Br$	1,3
Butadiene (Pyrrolylene; Vinylethylene)	Бутадиен	$C_4H_6$	0,8
Butadiene diepoxide, 1,3- (Bioxiran; Dioxybutadiene)	Бутадиен диэпоксид, 1,3-	$C_4H_6O_2$	4
Butane, n- (Alkane C <sub>4</sub> ; Freon 600)	Бутан, n-	$C_4H_{10}$	46,3
Butanol, 1- (Alcool Butylique; CCS 203)	Бутанол, 1-	$C_4H_{10}O$	4
Buten-3-ol, 1- (Methylvinyl Carbinol; Propenol, 1-methyl)	Бутен-3-ол, 1-	$C_4H_8O$	1,2
Butene, 1- (alpha-Butene; Ethylethylene)	Бутен, 1-	$C_4H_8$	1,3
Butoxyethanol, 2- (Butyl Glycol; N-Butyl Cellosolve)	Бутоксизтанол, 2-	$C_6H_{14}O_2$	1,1
Butyl acetate, n- (1-Acetoxybutane; Acetic Acid Butyl Ester)	Бутил ацетат, n-	$C_6H_{12}O_2$	2,4
Butyl acrylate, n- (TBA; T-Butyl Acrylate)	Бутилакрилат, n-	$C_7H_{12}O_2$	1,5
Butyl lactate (N-Butyl Lacatate)	Бутиллактат	$C_7H_{14}O_3$	2,5
Butyl mercaptan (Butylthiol; Mercaptan C <sub>4</sub> )	Бутил-меркаптан	$C_4H_{10}S$	0,5
Butylamine, 2- (Amine C <sub>4</sub> ; (2S)-2-Butanamine)	Бутиламин, 2-	$C_4H_{11}N$	0,9
Butylamine, n- (Aminobutane; MNBA)	Бутиламин, n-	$C_4H_{11}N$	1
Camphene (FEMA 2229; AKOS NCG1-0107)	Камфен	$C_{10}H_{16}$	0,5
Carbon disulfide (Alcohol of sulfur; Carbonsulphide)	Сероуглерод	$CS_2$	1,4
Carbon tetrabromide (Bromid uhlicity; Carbon (IV)bromide)	Бромметан	$CBr_4$	3

## Продолжение приложения А

Международное название	Русское название	Химическая формула	RF
Carvone, R- (FEMA 2249; 6,8-p-menthadien-2-one)	Карвон R-	$C_{10}H_{14}O$	1
Chlorine dioxide (JUN-CLARE; Chloroperoxyl)	Диоксид хлора	$ClO_2$	1
Chloro-1,3-butadiene, 2- (Chloroprene; Baypren 110)	Хлор-1,3-бутадиен, 2-	$C_4H_5Cl$	3,2
Chlorobenzene (Tetrosinsp; NSC 8433)	Хлорбензол	$C_6H_5Cl$	0,5
Chloroethanol 2- (Ethylene glycol; Ethylene chlorohydrin)	Хлорэтанол 2-	$C_2H_5ClO$	10
Chloroethyl methyl ether, 2- (2-Methoxyethyl chlor; 1-chloro-2-methoxy)	Хлорэтил метиловый эфир, 2-	$C_3H_7ClO$	2,6
Chlorotoluene, o- (Toluene, o-chloro-; Halso 99)	Хлортолуол, о-	$C_7H_7Cl$	0,5
Chlorotoluene, p- (MCT; 3-Chlortoluol)	Хлортолуол, р-	$C_7H_7Cl$	0,5
Chlorotrifluoroethylene (CTFE; Daiflon)	Хлоротрифлуорэтилен	$C_2ClF_3$	1
Citral (CITRAL; NERAL)	Цитраль	$C_{10}H_{16}O$	1
Citronellol (beta-citronellol)	Цитронеллол	$C_{10}H_{20}O$	1
Cresol, m- (FEMA 3530; 3-Cresol)	Крезол, m-	$C_7H_8O$	1,1
Cresol, o- (FEMA 3480; 2-Cresol)	Крезол, о-	$C_7H_8O$	1,1
Cresol, p- (FEMA 2337; P-Cresol)	Крезол, р-	$C_7H_8O$	1,1
Crotonaldehyde (Trans-2-butanal; Crotonaldehyd)	Кротоновый альдегид	$C_4H_6O$	1
Cumene (2-Phenylpropane; Isopropylbenzene)	Кумол	$C_9H_{12}$	0,6
Cyclohexane (Naphthene; Hexahydrobenzol)	Циклогексан	$C_6H_{12}$	1,3
Cyclohexanol (Adronal; Naxol)	Циклогексанол	$C_6H_{12}O$	2,9
Cyclohexanone (FEMA 3909; Anon)	Циклогексанон	$C_6H_{10}O$	1,1
Cyclohexene (HX; Tetrahydro-benzen)	Циклогексен	$C_6H_{10}$	0,8
Cyclohexylamine (CHA-60; Hexahydro-anilin)	Циклогексиламин	$C_6H_{13}N$	1
Cyclopentane (Pentamethylene; Cyclopentan)	Циклопентан	$C_5H_{10}$	4
Decane, n- (Alkane C10; n-Decyl hydride)	Декан, n-	$C_{10}H_{22}$	1
Decanol (Alcohol C10; FEMA 2365)	Деканол	$C_{10}H_{22}O$	1,2



## Продолжение приложения А

Международное название	Русское название	Химическая формула	RF
Diacetone alcohol (DAA; Diacetone alcohol)	Диацетоновый спирт	$C_6H_{12}O_2$	0,8
Dibenzoyl peroxide (Acetoxyl; Benzyl superoxide)	Дибензоилпероксид	$C_{14}H_{10}O_4$	0,8
Dibromochloromethane (Chlorodibromomethane; Chlorobromoform)	Дибромхлорметан	$CHBr_2Cl$	10
Dibromoethane 1,2- (Ethylene Dibromide; Glycoldibromide)	1,2- Дибромэтан	$C_2H_4Br_2$	2
Dibutyl hydrogen phosphate (Hydrogen phosphate; Dibutyl Phosphonate)	Дибутил фосфонат	$HC_8H_{18}PO_4$	4
Dichloro-1-propene, 2,3- (2-Chloroallyl Chloride; nsc60520)	2,3-Дихлор-1-пропен,	$C_3H_4Cl_2$	1,4
Dichloroacetylene (Dichloroethyne)	Дихлорацетилен	$C_2Cl_2$	5
Dichlorobenzene o- (1,2-dichloro-benzen; Benzene,o-dichloro-)	Дихлорбензол о-	$C_6H_4Cl_2$	0,5
Dichloroethene, 1,1- (VDCM; DiofanA565S0)	1,1-Дихлорэтен,	$C_2H_2Cl_2$	1
Dichloroethene, cis-1,2- (Acetylene dichloride, cis-; 2-dichloro- (z)-ethylen)	цис-1,2-Дихлорэтен,	$C_2H_2Cl_2$	0,8
Dichloroethene, trans-1,2- (Dichloroacetylene; Dioform)	транс-1,2-Дихлорэтен,	$C_2H_2Cl_2$	0,7
Dichloroethylene 1,2- (Dichloroacetylene; Dioform)	1,2-Дихлорэтилен	$C_2H_2Cl_2$	0,8
Dichloromethane (Deblocking reagent; Freon 30)	Дихлорметан	$CH_2Cl_2$	39
Dicyclopentadiene (1,3-cyclopentadiene dimer; Bicyclopentadiene)	Дициклопентадиен	$C_{10}H_{12}$	0,9
Diesel Fuel (Roadfuel; Motorfuel)	Дизельное топливо	-	0,8
Diethyl ether (Alcohol-ether; 3-Oxupentane)	Диэтиловый эфир	$C_4H_{10}O$	0,9
Diethyl maleate (DEM; Ethyl Maleate)	Диэтил малеат	$C_8H_{12}O_4$	2
Diethyl phthalate (Acid diethyl; Phthalic Acid)	Диэтил фталат	$C_{12}H_{14}O_4$	1
Diethyl sulphate (Ethylsulphate; Sulphuric acid diethyl ester)	Диэтил сульфат	$C_4H_{10}SO_4$	3
Diethyl sulphide (FEMA 3825; Diethylsulfid)	Диэтил сульфид	$C_4H_{10}S$	0,6
Diethylamine (n,n-diethylamine; Ethanamine,n-ethyl)	Диэтиламин	$C_4H_{11}N$	1
Diethylaminoethanol, 2- (2-(Diethylamino)ethyl alcohol; Beta-Hydroxytriethylamine)	2-Диэтиламиноэтанол	$C_6H_{15}ON$	2,7

## Продолжение приложения А

Международное название	Русское название	Химическая формула	RF
Diethylaminopropylamine, 3- (DEAPA; 3-Aminopropyldiethylamine)	3-Диэтиламинопропиламин	$C_7H_{18}N_2$	1
Dihydrogen selenide (Selenium Hydride; Selane)	Водорода селенид	$H_2Se$	1
Dihydroxybenzene, 1,2 (1,2 Benzenediol; Benzene, o-dihydroxy-)	1,2-Дигидроксибензол	$C_6H_6O_2$	1
Dihydroxybenzene, 1,3 (1,3 Benzenediol; alpha-Resorcinol)	1,3-Дигидроксибензол	$C_6H_6O_2$	1
Diisobutylene (2,4,4-Trimethyl-1-pentene; Isooctene)	Диизобутилен	$C_8H_{16}$	0,6
Diisopropyl ether (2-isopropoxypropane; Bis (isopropyl) ether)	Диизопропиловый эфир	$C_6H_{14}O$	0,7
Diisopropylamine (Bis (isopropyl)amine; Aurora KA-7634)	Диизопропиламин	$C_6H_{15}N$	0,7
Diketene (Acety ketene; Ketene dimer)	Дикетен	$C_4H_4O_2$	2,2
Dimethoxymethane (Formaldehyde dimethyl; Anesthenyl)	Диметоксиметан	$C_3H_8O_2$	1,4
Dimethyl cyclohexane, 1,2- (Hexahydro-o-xylene; Cyclohexane,1,2-dimethyl-)	1,2-Диметил циклогексан	$C_8H_{16}$	1,1
Dimethyl disulphide (FEMA 3536; Methyl disulphide)	Диметилдисульфид	$C_2H_6S_2$	0,2
Dimethyl ether (Methyl oxide; Dymel A)	Диметиловый эфир	$C_2H_6O$	1,3
Dimethyl phthalate (Fermine; Avoiln)	Диметил фталат	$C_{10}H_{10}O_4$	1
Dimethyl sulphide (FEMA 2746; Thiopropane)	Диметилсульфид	$C_2H_6S$	0,5
Dimethylacetamide N,N- (1,2 Dichloropropane; Acetyldimeethylamine)	Диметилацетамид	$C_4H_9NO$	1,3
Dimethylamine (DMA; N-Methylmethanamin)	Диметиламин	$C_2H_7N$	1,4
Dimethylaminoethanol (2-Hydroxyethyl dimethylamine;	Диметиламиноэтанол	$C_4H_{11}NO$	1,5
Dimethylaniline, NN- (Acetdimethylamide; Aniline, N,N-dimethyl-)	Диметиланилина	$C_8H_{11}N$	0,6
Dimethylbutyl acetate (sec-Hexyl acetate; Methylisoamyl acetate)	Диметилбутил ацетат	$C_8H_{16}O_2$	1,6
Dimethylethylamine, NN- (Atofina DMEA; Ethylamine, N,N-dimethyl-)	Диметилэтиламин	$C_4H_{11}N$	0,8
Dimethylformamide (DMF; Formic Acid Dimethylamide)	Диметилформаид	$C_3H_7NO$	0,9
Dimethylheptan-4-one, 2,6- (FEMA 3537; Diisobutyl ketone)	2,6-Диметил-4-гептанон	$C_9H_{18}O$	0,8

## Продолжение приложения А

Международное название	Русское название	Химическая формула	RF
Dimethylhydrazine, 1,1- (as-Dimethylhydrazine; Dimazin)	1,1-Диметилгидразин	$C_2H_8N_2$	1
Dinitrobenzene, m- (1,3-Dinitrobenzol; meta-dinitrobenzene)	m-Динитробензол	$C_6H_4N_2O_4$	3
Dinitrobenzene, p- (1,4-Dinitrobenzene; 14DNBZ)	p-Динитробензол	$C_6H_4N_2O_4$	5
Dinonyl phthalate (DNP; Bisoflex 91)	Динонилфталат	$C_{26}H_{42}O_4$	1
Dioxane 1,2-	1,2-Диоксан	$C_4H_8O_2$	1,5
Dioxane 1,4- (Diethylene Dioxide; P-dioxane)	1,4-Диоксан	$C_4H_8O_2$	1,5
Dipentene (FEMA 2633; Cinene)	Дипентен	$C_{10}H_{16}$	0,9
Diphenyl ether (FEMA 3667; Diphenyl oxide)	Дифениловый эфир	$C_{12}H_{10}O$	0,8
Disulphur dichloride (Sulphur monochloride; Chlorosulfane)	Дисеры дихлорид	$S_2Cl_2$	3
Di-tert-butyl-p-cresol (Monobutyl-p-cresol; 2-tert-Butyl-4-methylphenol)	1-Фенил-1-пентанол	$C_{11}H_{16}O$	1
Divinylbenzene (DVB; o-Divinylbenzene)	1-Этил-4-этинилбензол	$C_{10}H_{10}$	0,4
Dodecan (n-dodecan; Dihexyl)	Додекан	$C_{12}H_{26}$	0,9
Dodecanol (Dodecyl alcohol; 1-Hydroxydodecane)	Додеканол	$C_{12}H_{26}O$	0,9
Epichlorohydrin (Alpha-epichlorohydrin; Chloromethyloxirane)	Эпихлоргидрин	$C_3H_5ClO$	8
Ерохуpropyl isopropyl ether, 2,3- (Isopropyl Glycidyl Ether; Glycidyl Isopropyl Ether)	2,3-Эпоксипропил изопропиловый эфир	$C_6H_{12}O_2$	1,1
Ethanol (1-hydroxyethane; Drinking alcohol)	Этанол	$C_2H_6O$	8,7
Ethanolamine (B-hydroxyethylamine; Glycinol)	Этаноламин	$C_2H_7NO$	3
Ethoxy-2-propanol, 1- (1-ethoxy-propan-2-ol; Ethoxy propanol)	1-Этоксид-2-пропанол	$C_5H_{10}O_2$	2
Ethoxyethanol, 2- (2-ethoxy-ethano; Celloslove)	2-Этоксидэтанол	$C_4H_{10}O_2$	29,8
Ethoxyethyl acetate, 2- (1-acetoxy-2-ethoxyethane; Acetic acid 2-ethoxyethyl ester)	2-Этоксидэтил ацетат	$C_6H_{12}O_3$	3
Ethyl (S)- (-)-lactate (Ethyl lactate; FEMA 2440)	Диэтилкарбонат	$C_5H_{10}O_3$	3
Ethyl acetate (Absolute alcohol; Ethanol)	Этилацетат	$C_4H_8O_2$	3,6
Ethyl acrylate (FEMA 2418; Ethyl 2-propenoate)	Этилакрилат	$C_5H_8O_2$	2

## Продолжение приложения А

Международное название	Русское название	Химическая формула	RF
Ethyl amine (MEA-70; Amine C2)	Этиламин	$C_2H_7N$	1
Ethyl Benzene (Ethyl oxide; Ethoxyethene)	Этилбензол	$C_8H_{10}$	0,5
Ethyl Butyrate (FEMA 2427; Butylic Ether)	Этилбутират	$C_6H_{12}O_2$	1
Ethyl chloroformate (Carbonchloridic acid ethyl ester; Cathyl chloride)	Хлорэтилформиат	$C_3H_5O_2Cl$	80
Ethyl cyanoacrylate (Cyanoacrylate adhesive; Super glue)	Этиловый цианоакрилат	$C_6H_7O_2N$	1,5
Ethyl decanoate (Ethyl caprate; FEMA 2432)	Этиловый деканоат	$C_{12}H_{24}O_2$	1,8
Ethyl formate (FEMA 2434; Areginal)	Этилформиат	$C_3H_6O_2$	30
Ethyl hexanoate (Ethyl caproate; FEMA 2439)	Этил гексаноат	$C_8H_{16}O_2$	2,6
Ethyl hexanol, 2-	2-Этилгексанола	$C_8H_{18}O$	1,5
Ethyl hexyl acrylate, 2- (Acrylic acid octyl ester; 1-Hexanol, 2-ethyl-, acrylate)	Этилгексилакрилат, 2-	$C_{11}H_{20}O_2$	1
Ethyl mercaptan (Ethanethiol 1-Mercaptoethane)	Этилмеркаптан	$C_2H_6S$	0,7
Ethyl octanoate (FEMA 2449; Ethyl octoate)	Декановая кислота	$C_{10}H_{20}O_2$	2,3
Ethylene (Acetene; R1150)	Этилен	$C_2H_4$	8
Ethylene glycol (1,2-Ethanediol; Ethylene Alcohol)	Этиленгликоль	$C_2H_6O_2$	20
Ethylene oxide (Epoxyethane; Oxirane)	Окись этилена	$C_2H_4O$	15
Ferrocene (Bis (Cyclopentadien)Iron; Catane)	Ферроцен	$C_{10}H_{10}Fe$	0,8
Formamide (Formimidic acid; Carbamaldehyde)	Диметилформамид	$CH_3ON$	2
Furfural (FEMA 2489; 2-furmyl furan)	Фурфурол	$C_5H_4O_2$	1,4
Furfuryl alcohol (FEMA 2491; Furfuranol)	Фурфуриловый спирт	$C_5H_6O_2$	2
Gasoline vapors	Пары бензина	-	0,8
Gasoline vapors 92 octane	Пары бензина с октановым числом 92	-	0,8
Geraniol (FEMA 2507; 2,6-dimethyl-2,6-octadien-8-ol)	Гераниол	$C_{10}H_{18}O$	0,7
Germane (Germanium hydride; Monogermane)	Герман	$GeH_4$	10
Glutaraldehyde (Pentanedial; Glutaraldehyde)	Глутаровый альдегид	$C_5H_8O_2$	0,9

## Продолжение приложения А

Международное название	Русское название	Химическая формула	RF
Heptan-2-one (1-Methylhexanal; Amyl-methyl-cetone)	2-Гептанон	$C_7H_{14}O$	0,7
Heptan-3-one (FEMA 2545; N-butyl ethyl ketone)	3-Гептанон	$C_7H_{14}O$	0,8
Heptane n-	Гептан	$C_7H_{16}$	2,1
Hexamethyldisilazane, 1,1,1,3,3,3-. (Bis (trimethylsilyl)amine; HMDS)	1,1,1,3,3,3-Гексаметилдисилазан	$C_6H_{19}NSi_2$	1
Hexamethyldisiloxane. (Bis (trimethylsilyl) ether; Bis (trimethylsilyl) oxide)	Гексаметилдисилоксан	$C_6H_{18}OSi_2$	0,3
Hexan-2-one (2-Hexanone; Butyl methyl ketone)	2-Гексанон	$C_6H_{12}O$	0,8
Hexanol, 1- (Hexanol; FEMA 2567)	1-Гексанол	$C_6H_{14}O$	2,5
Hexane n- (Dipropyl; Naphtha solvent)	Гексан	$C_6H_{14}$	4,2
Hexene, 1- (Butylethene; Neodene 6)	Гексен	$C_6H_{12}$	0,9
Hydrazine (Diamine; Levoxine)	Гидразин	$H_4N_2$	3
Hydrogen peroxide (Hioxu; Proxy)	Перекись водорода	$H_2O_2$	4
Hydrogen sulfide (Sewer gas)	Сероводород	$H_2S$	4
Hydroquinone (1,4-benzenediol; Hydrichinone)	Гидрохинон	$C_6H_6O_2$	0,8
Hydroxypropyl acrylate 2- (1,2-propanediol,1-acrylate; 2-hydroxypropyl)	Гидроксипропилакрилат 2-	$C_6H_{10}O_3$	1,5
Iminodi (ethylamine) 2,2- (Diethylenetriamine; Bis (2-aminoethyl)amine)	Диэтиленстриамин	$C_4H_{13}N_3$	0,9
Iminodiethanol 2,2'- (2,2'-dihydroxydiethylamine; Bis (2-hydroxyethyl)amine)	Иминодиэтанол 2,2'-	$C_4H_{11}NO_2$	1,6
Indene	Инден	$C_9H_8$	0,5
Iodine	Йод	$I_2$	0,2
Iodoform (Carbontriiodide; Jodoform)	Йодоформ	$CHI_3$	1,5
Iodomethane (Methyl Iodide; Halon 10001)	Йодметан	$CH_3I$	0,4
Isoamyl acetate (Banana oil; FEMA 2055)	Изоамилацетат	$C_7H_{14}O_2$	1,6
Isobutane (2-methylpropane; i-Butane)	Изобутан	$C_4H_{10}$	8

## Продолжение приложения А

Международное название	Русское название	Химическая формула	RF
Isobutanol (2-Methyl-1-propanol; FEMA 2179)	Изобутанол	$C_4H_{10}O$	3,5
Isobutyl acetate (2-methyl-1-propyl acetate; FEMA 2175)	Изобутилацетат	$C_6H_{12}O_2$	2,3
Isobutyl acrylate (Isobutylacrylat; Acrylic acid isobutyl)	Изобутилакрилат	$C_7H_{12}O_2$	1,3
Isobutylene (2-methyl-1-propene; 1,1-dimethylethene)	Изобутилен	$C_4H_8$	1
Isobutyraldehyde (2-Formylpropane; iso-Butanal)	Изобутаналь	$C_4H_8O$	1,2
Isodecanol (Isodesyl alcohol; 8-Methylnonane-1-ol)	Изодеканол	$C_{10}H_{22}O$	0,9
Isononanol (Isononyl alcohol; 3,5,5-Trimethyl-1-hexanol)	Изононанол	$C_9H_{20}O$	1,5
Isooctane (iso-octane; 2,2,4-Trimethylpentane)	Изооктан	$C_8H_{18}$	1,1
Isooctanol (Isooctyl alcohol; Isooctan-1-ol)	Изооктанол	$C_8H_{18}O$	1,7
Isopentane (2-Methylbutane; 2-Methylbutane)	Изопентан	$C_5H_{12}$	6
Isophorone (Isoforon; FEMA 3553)	Изофорон	$C_9H_{14}O$	0,8
Isoprene (2-methyl-1,3-butadienBuffer acetate)	Изопрен	$C_5H_8$	0,7
Isopropanol (BETZ 0212; Phenolphalien)	Изопропанол	$C_3H_8O$	4,4
Isopropylidenediphenol Araldite AER 2603 acrylate Bisphenol A-epichlorohydrin acrylate	Изопропилидендифенол	$(C_{15}H_{16}O_2)_x$ $(C_3H_5ClO)_x$ $(C_3H_4O_2)$	
Isopropyl acetate (2-acetoxyp propane; FEMA 2926)	Изопропилацетат	$C_5H_{10}O_2$	2,2
Isopropyl chloroformate (2-Methylchloroformate; 1-Propylchloroformate)	Изопропиловый эфир хлормуравьиной кислоты	$C_4H_7O_2Cl$	1,6
Jet Fuel JP-4	Топливо для реактивных двигателей JP-4	-	0,8
Jet Fuel JP-5	Топливо для реактивных двигателей JP-5	-	0,7
Jet Fuel JP-8	Топливо для реактивных двигателей JP-8	-	0,7
Kerosene (Jet Fuel –15; Jet Fuel – 18)	Керосин	-	0,8
Ketene (Ethenone; Carbomethene)	Кетен	$C_2H_2O$	3
Maleic anhydride (2,5-Furandione; Maleic acid anhydride)	Малеиновый ангидрид	$C_4H_2O_3$	2
Mandelic acid (2-hydroxy-2-phenylacetic acid; DL-amygdalic acid)	Миндальная кислота	$C_8H_8O_3$	0,8
Mercaptoacetic acid (Thioglycolic acid; 2-mercaptoacetate)	Меркаптоуксусная кислота	$C_2H_4O_2S$	1

## Продолжение приложения А

Международное название	Русское название	Химическая формула	RF
Mesitylene (Benzene,1,3,5-trimethyl-; Trimethylbenzol)	Мезитилен	$C_9H_{12}$	0,3
Methacrylic acid (2-Methyl-2-propenoic acid; МАА)	Метакриловая кислота	$C_4H_6O_2$	2,3
Methacrylonitrile (Isobutenenitrile; 2-Cyano-1-propene)	Метакрилонитрил	$C_4H_5N$	5
Methanol (Acid Red; Methyl Red)	Метанол	$CH_4O$	200
Methoxyethanol, 2- (Amyl alcohol; Acidified cleat water)	2-Метоксиэтанол	$C_3H_8O_2$	2,7
Methoxyethoxyethanol, 2- (Diethylene glycol methyl ether; Diglycol monomethyl ether)	(2-метоксиэтокси)этанол, 2-	$C_5H_{12}O_3$	1,4
Methoxymethylethoxy-2-propanol (Dipropylene glycol monomethyl ether; Glycol Ether DPM)	Триэтоксиметан	$C_7H_{16}O_3$	1,3
Methoxypropan-2-ol (1-Methoxy-2-propanol; Methyl proxitol)	Метоксипропан-2-ол	$C_4H_{10}O_2$	3
Methoxypropyl acetate (1-Methoxy-2-propyl acetate; Glycol Ether PMA)	Метоксипропилацетат	$C_6H_{12}O_3$	1,2
Methyl acetate (FEMA 2676; Devoton)	Метилацетат	$C_3H_6O_2$	5,2
Methyl acrylate (2-propenoic acid methyl ester; Methacrylate)	Метилакрилат	$C_4H_6O_2$	3,4
Methyl Bromide (Bromomethane; Brom-O-gas)	Бромистый метил	$CH_3Br$	1,9
Methyl cyanoacrylate (Coapt; Adhere)	Метил цианоакрилат	$C_5H_5O_2N$	5
Methyl ethyl ketone (2-Butanone; Acetone, methyl-)	Метилэтилкетон	$C_4H_8O$	0,8
Methyl ethyl ketone peroxides (2-Butanone peroxide; Ethyl methyl ketone peroxide)	2-бутанон пероксид	$C_8H_{18}O_2$	0,8
Methyl Iodide (Iodomethane; Iodmethan)	Метил йодид	$CH_3I$	
Methyl isobutyl ketone (4-Methyl-2-pentanone; FEMA 2731)	Метилизобутилкетон	$C_6H_{12}O$	0,8
Methyl isothiocyanate (Methyl Mustard-Oil; MTC)	Метилизотиоцианат	$C_2H_3NS$	0,6
Methyl mercaptan (FEMA 2716; Methanethiol)	Метилмеркаптан	$CH_4S$	0,7
Methyl methacrylate (2-methylacrylic acid methyl ester; Acrylic acid, 2-methyl-, methyl ester)	Метилметакрилат	$C_5H_8O_2$	1,6
Methyl propyl ketone (2-Pentanone; FEMA 2842)	Метилпропилкетон	$C_5H_{10}O$	0,8
Methyl salicylate (Birch-Me; FEMA 2154)	Метилсалицилат	$C_8H_8O_3$	1,2
Methyl sulphide (Dimethyl sulfide; FEMA 2746)	Метил-сульфид	$C_2H_6S$	0,5

## Продолжение приложения А

Международное название	Русское название	Химическая формула	RF
Methyl t-butyl ether (Tert-Butyl methyl ether; MTBE)	Метил-трет-бутиловый эфир	$C_5H_{12}O$	0,8
Methyl-2-propen-1-ol, 2- (2-Methylprop-2-en-1-ol; 2-Propen-1-ol, 2-methyl-)	Метил-2-пропен-1-ол, 2-	$C_4H_8O$	1,1
Methyl-2-pyrrolidinone, N- (1-Methyl-2-pyrrolidinone; N-methyl-2-ketopyrrolodine)	Метил-2-пирролидон, n-	$C_5H_9NO$	0,9
Methyl-4,6-dinitrophenol, 2- (2, 4-Dinitro-o-cresol; Antinonin (R))	Метил-4,6-динитрофенол, 2-	$C_7H_6N_2O_5$	3
Methyl-5-hepten-2-one, 6- (FEMA 2707; Methyl isohexenyl ketone)	Метил-5-гептен-2-он, 6-	$C_8H_{14}O$	0,8
Methylamine (Aminomethane; Carbinamine)	Метиламин	$CH_5N$	1,4
Methylbutan-1-ol, 3- (FEMA 2057; 1-Hydroxy-3-methylbutane)	Метилбутан-1-ол, 3-	$C_5H_{12}O$	3,4
Methylcyclohexane (Cyclohexane,methyl-; Toluene hexahydride)	Метилциклогексан	$C_7H_{14}$	1,1
Methylcyclohexanol, 4- (Hexahydro-p-cresol; Cyclohexanol, 4-methyl-)	Метилциклогексано́л, 4-	$C_7H_{14}O$	2,4
Methylcyclohexanone 2- (FEMA 3946; Tetrahydro-o-cresol)	Метилциклогексанон 2-	$C_7H_{12}O$	1
Methylheptan-3-one, 5- (2-methylbutylethylketone; 3-Heptanone,5-methyl-)	Метилгептан-3-он, 5-	$C_8H_{16}O$	0,8
Methylhexan-2-one, 5- (Isobutylacetone; Methyl Isoamyl Ketone)	Метилгексан-2-он, 5-	$C_7H_{14}O$	0,8
Methylhydrazine (Monomethyl hydrazine; 1-Methylhydrazine)	Метилгидразин	$CH_6N_2$	1,3
Methyl-N-2,4, 6-tetranitroaniline, N- (Tetryl; Nitramine)	Метил, n-2,4-	$C_7H_5N_5O_8$	3
Methylpent-3-en-2-one, 4- (Mesityl oxide; FEMA 2268)	Метилпент-3-ен-2-он, 4-	$C_6H_{10}O$	0,7
Methylpentan-2-ol, 4- (3-Hexanol; FEMA 3351)	Метилпентан-2-ол, 4-	$C_6H_{14}O$	2,8
Methylpentane-2,4-diol, 2- (2-Methyl-2, 4-pentadiol; Hexalene glycol)	Метилпентан-2,4-диол, 2-	$C_6H_{14}O_2$	4
Methylstyrene (Vinyltoluene; Alpha, beta styrene)	Метилстирол	$C_9H_{10}$	0,5
Mineral oil (Paraffin oil; White mineral oil)	Минеральное масло	-	0,8
Mineral spirits (White spirit; Soltrol)	Уайт-спирит	-	0,8
Naphthalene	Нафталин	$C_{10}H_8$	0,4



## Продолжение приложения А

Международное название	Русское название	Химическая формула	RF
Nitric oxide (Nitrogen monoxide; NO)	Оксид азота	NO	8
Nitroaniline 4- (1-amino-4-nitrobenzene; Para Nitro Aniline)	Нитроанилин 4-	C <sub>6</sub> H <sub>6</sub> N <sub>2</sub> O <sub>2</sub>	0,8
Nitrobenzene (Mirbane Oil; Essence of Myrbane)	Нитробензол	C <sub>6</sub> H <sub>5</sub> NO <sub>2</sub>	1,7
Nitrogen dioxide	Диоксид азота	NO <sub>2</sub>	10
Nitrogen trichloride (Trichloride nitride; Trichloroamine)	Трихлорид азота	NCl <sub>3</sub>	1
Nonane, n- (Alkane C9; Nonyhydride)	Нонан, n-	C <sub>9</sub> H <sub>20</sub>	1,3
Norbornadiene, 2,5- (Dicycloheptadiene; 3,6-Methano-1,4-cyclohexadiene)	Норборнадиен, 2,5-	C <sub>7</sub> H <sub>8</sub>	0,6
Octachloronaphthalene (Halowax 1051; Octachloro-naphthalen)	Октахлорнафталин	C <sub>10</sub> C <sub>18</sub>	1
Octane, n- (Alkane C8)	Октан, n-	C <sub>8</sub> H <sub>18</sub>	1,6
Octene, 1- (1-caprylene; alpha-Octene)	Октен, 1-	C <sub>8</sub> H <sub>16</sub>	0,7
Ocimene (3,7-dimethylocta-1,3,7 triene; Einescs 207-957-5)	Оцимен	C <sub>10</sub> H <sub>16</sub>	0,6
Oxydiethanol 2,2- (Diglycol ; Diethanol Ether)	2,2'-диоксидиэтиловый эфир	C <sub>4</sub> H <sub>10</sub> O <sub>3</sub>	4
Paraffin wax, fume (Hydrocarbon wax; Pathoprep 580 (568))	Парафин, дым	-	1
Paraffins, normal (Kerosene; Normal alkane)	Парафины	-	1
Pentacarbonyl iron (Ironpentacarbonyl; Fe (CO) <sub>5</sub> )	Пентакарбонил железа	FeC <sub>5</sub> O <sub>5</sub>	1
Pentan-2-one (FEMA 2842; 2-Pentanone)	Пентанон, 2-	C <sub>5</sub> H <sub>10</sub> O	0,8
Pentan-3-one (Diethyl Ketone; 3-Pentanone)	Пентанон, 3-	C <sub>5</sub> H <sub>10</sub> O	0,8
Pentandione, 2,4- (FEMA 2841; Acetylacetone)	Пентандион, 2,4-	C <sub>5</sub> H <sub>8</sub> O <sub>2</sub>	0,8
Pentane, n- (Alkane C5; Amyl hydride)	Пентан, n-	C <sub>5</sub> H <sub>12</sub>	7,9
Peracetic acid (Acetic peroxide; Acetyl Hydroperoxide)	Перуксусная кислота	C <sub>2</sub> H <sub>4</sub> O <sub>3</sub>	2
Petroleum ether	Петролейный эфир	-	0,9
Phenol (Benzenol; FEMA 3223)	Фенол	C <sub>6</sub> H <sub>6</sub> O	1,2
Phenyl propene, 2- (2-Phenyl-1-propene; Alpha-methylstyrene)	Фенилпропен, 2-	C <sub>9</sub> H <sub>10</sub>	0,4
Phenyl-2,3-эпохупропил эфир (Glycidyl phenyl ether; Phenyl tlycidyl ether)	Бензилацетат	C <sub>9</sub> H <sub>10</sub> O <sub>2</sub>	0,8

## Продолжение приложения А

Международное название	Русское название	Химическая формула	RF
Phenylenediamine, p- (1,4-Diaminobenzene; 1,4-Phenylenediamine)	Фенилендиамин, п-	$C_6H_8N_2$	0,6
Phosphine (Phosphorus trihydride; Red phosphorus)	Фосфин	$PH_3$	2
Picoline, 3- (B-Picoline; m-Picoline)	Пиколин, 3-	$C_6H_7N$	0,9
Pinene, alpha (Mounting media; FEMA 2902)	$\alpha$ -пинен	$C_{10}H_{16}$	0,3
Pinene, Beta (Rosemarel; Pseudopinen)	$\beta$ -пинен	$C_{10}H_{16}$	0,3
Piperidine (Cyclopentimine; FEMA 2908)	Пиперидин	$C_5H_{11}N$	0,9
Piperylene (Trans-1,3-pentadiene; 3-Piperlene)	Пиперилен	$C_5H_8$	0,7
Prop-2-yn-1-ol (Propargyl alcohol; Propinol)	Пропиоловый спирт	$C_3H_4O$	1,3
Propan-1-ol (Alcohol C3; FEMA 2928)	Пропан-1-ол	$C_3H_8O$	4,8
Propane-1,2-diol, total (Propylene glycol; FEMA 2940)	Пропан-1,2-диол, общие	$C_3H_8O_2$	10
Propene (Propylene; Methylethene)	Пропен	$C_3H_6$	1,4
Propionaldehyde (FEMA 2923; Aldehyde C3)	Пропиональдегид	$C_3H_6O$	1,7
Propionic acid (FEMA 2924; Carboxyethane)	Пропионовая кислота	$C_3H_6O_2$	8
Propyl acetate, n- (FEMA 2925; Acetic Acid N-Propyl Ester)	Пропилацетат, н-	$C_5H_{10}O_2$	2,5
Propylene oxide (1,2-epoxy-propan; (R,S)-2-Methyl-oxirane)	Окись пропилена	$C_3H_6O$	7
Propyleneimine (2-Methylaziridine; (R,S)-2-Methyl-aziridine)	Азетидин	$C_3H_7N$	1,3
Pyridine (Azabenzene; FEMA 2966)	Пиридин	$C_5H_5N$	0,8
Pyridylamine 2- (2-Aminopyridine; Alpha-Aminopyridine)	Пиридиламина, 2-	$C_5H_6N_2$	0,8
Styrene (Ethenylbenzene; FEMA 3233)	Стирол	$C_8H_8$	0,4
Terphenyls (p-Terphenyl; 1,4-Diphenylbenzene)	Терфенилы	$C_{18}H_{14}$	0,6
Terpinolene (1,4 (8)-p-Menthadiene; FEMA 3046)	Терпинолен	$C_{10}H_{16}$	0,5
Tert-butanol (1,1-Dimethylethanol; 2-Methyl-2-Propanol)	Трет-бутанол	$C_4H_{10}O$	2,6
Tetrabromoethane, 1,1,2,2- (ТБЕ; Muthmans liquid)	Тетрабромэтан, 1,1,2,2-	$C_2H_2Br_4$	2
Tetracarbonylnickel (Nickel Carbonyl; Nickelcarbonyle)	Тетракарбонил никеля	$NiC_4O_4$	1

## Продолжение приложения А

Международное название	Русское название	Химическая формула	RF
Tetrachloroethylene (Porklone; PCE)	Тетрахлорэтилен	$C_2Cl_4$	0,7
Tetrachloronaphthalenes, all isomers (1,2,3,4-Tetrachloronaphthalene; TCN)	Тетрахлор нафталинов, все изомеры	$C_{10}H_4Cl_4$	1
Tetraethyl orthosilicate (TEOS; Silester)	Тетраэтилортосиликат	$C_8H_{20}O_4Si$	2
Tetraethylenepentamine (1,4,7,10,13-Pentaazatridecane; Tetraen)	Тетраэтиленпентамин	$C_8H_{23}N_5$	0,6
Tetrafluoroethylene (Ethene,tetrafluoro-; Fluoroplast 4)	Тетрафторэтилен	$C_2F_4$	1
Tetrahydrofuran (Poly (1,4-butanediol); Polytetrahydrofuran)	Тетрагидрофуран	$C_4H_8O$	1,6
Tetramethyl succinonitrile (1,1,2,2-tetramethylethane-1,2-dicarbonitrile; 2,2,3,3-tetramethylbutanedinitrile)	Тетраметилбутандинитрил	$C_8H_{12}N_2$	1
Therminol	Терминоль	-	1
Toluene (Methacide; Phenylmethane)	Толуол	$C_7H_8$	0,5
Toluene-2,4-diisocyanate (2,4-TDI 1-methyl-1,3-phenylene; diisocyanate)	Толуол-2,4-диизоцианат	$C_9H_6N_2O_2$	1,6
Toluenesulphonyl chloride, p- (Tosyl chloride; 4-toluene sulfochloride)	Толуолсульфонилхлорид, p-	$C_7H_7SO_2Cl$	3
Toluidine, o- (1-amino-2-methylbenzene; 2-aminotoluene)	Толуидин, o-	$C_7H_9N$	0,5
Tributyl phosphate (Antifoam T; Butyl Phosphate)	Трибутилфосфат	$C_{12}H_{27}O_4P$	5
Tributylamine (N,N-dibutyl-1-butanamine; TNBA)	Трибутиламин	$C_{12}H_{27}N$	1
Trichlorobenzene 1,2,4- (Trichlorobenzene; Hipochem GM)	Трихлорбензол 1,2,4-	$C_6H_3Cl_3$	0,6
Trichloroethylene (1,1-dichloro-2-chloroethylene; Ethinyl Trichloride)	Трихлорэтилен	$C_2HCl_3$	0,7
Trichlorophenoxyacetic acid, 2,4,5- (2,4,5-T ACID; Weedone)	Трихлорфеноксиуксусная кислота, 2,4,5-	$C_8H_5O_3Cl_3$	1
Triethylamine ((Diethylamino)ethane; N,N-Diethylethanamine)	Триэтиламин	$C_6H_{15}N$	0,9
Trimethylamine (Dimethylamine; N-Nitrosodimethylamine)	Триметиламин	$C_3H_9N$	0,5
Trimethylbenzene mixtures ;	Смеси триметилбензола	$C_9H_{12}$	0,3
Trimethylbenzene, 1,3,5- (Mesitylene; 1,3,5-Trimethylbenzene)	Триметилбензол, 1,3,5-	$C_9H_{12}$	0,3
Turpentine (FEMA 3089; Fir Oil)	Скипидар	$C_{10}H_{16}$	0,6

## Продолжение приложения А

Международное название	Русское название	Химическая формула	RF
TVOC	Суммарное содержание летучих органических соединений	-	1
Undecane, n- (Alkane C11; n-Hendecane)	Ундекан, n-	$C_{11}H_{24}$	0,9
Vinyl acetate (Acetic acid vinyl ester; 1-acetoxyethylene)	Винилацетат	$C_4H_6O_2$	1,1
Vinyl Bromide (1-Bromoethylene; Bromethen)	Винил бромистый	$C_2H_3Br$	1
Vinyl chloride (Chlorethen; VCM)	Винилхлорид	$C_2H_3Cl$	2,1
Vinyl-2-pyrrolidinone, 1- (N-Vinyl-2-pyrrolidone; 1-ethenyl-2-pyrrolidinon)	Поливинилпирролидон	$C_6H_9NO$	0,9
Xylene mixed isomers (Aqualine standard 5,0; Xylenes)	Ксилол (смесь изомеров)	$C_8H_{10}$	0,4
Xylene, m- (1,3-Dimethylbenzene; Meta-Xylene)	Ксилол, m-	$C_8H_{10}$	0,4
Xylene, o- (1,2-Dimethylbenzene; Ortho-Xylene)	Ксилол, o-	$C_8H_{10}$	0,6
Xylene, p- (1,4-Dimethylbenzene; Para-Xylene)	Ксилол, p-	$C_8H_{10}$	0,6
Xylidine, all (Dimethylaniline; Aminoxylene)	Ксилидин, все	$C_8H_{11}N$	0,7

**Приложение Б**  
**(обязательное)**

**Перечень горючих веществ, образующих газо- и паровоздушные смеси,  
контролируемых газоанализаторами АНКАТ-7664Микро (измерительный канал Ех)**

Газ/пар	Химический символ
Ацетон	$\text{CH}_3\text{COCH}_3$
Бензин А-80, АИ-92, АИ-95, АИ-98	-
Бензин (неэтилированный)	-
Бензол	$\text{C}_6\text{H}_6$
Бутилацетат	$\text{CH}_3\text{COOC}_4\text{H}_9$
Водород	$\text{H}_2$
Газ углеводородный сжиженный ГОСТ 27578-87	-
Диэтилэфир	$(\text{CH}_3\text{-CH}_2)_2\text{O}$
Изобутан	$(\text{CH}_3)_3\text{CH}$
Ксилол	$\text{C}_6\text{H}_4(\text{CH}_3)_2$
Моноксид углерода	$\text{CO}$
Метан	$\text{CH}_4$
Метилметакрилат	$\text{C}_5\text{H}_9\text{O}_2$
Нонан	$\text{C}_9\text{H}_{20}$
Норм.бутан	$\text{C}_4\text{H}_{10}$
Норм. гептан	$\text{C}_7\text{H}_{16}$
Норм. гексан	$\text{C}_6\text{H}_{14}$
Октан	$\text{C}_8\text{H}_{18}$
Пары нефти и нефтепродуктов	-
Пентан	$\text{C}_5\text{H}_{12}$
Попутный нефтяной газ	-
Пропан	$\text{C}_3\text{H}_8$
Пропен	$\text{C}_3\text{H}_6$
Пропиленоксид	$\text{CH}_3\text{CHCH}_2$
Толуол	$\text{C}_6\text{H}_5\text{CH}_3$
Уксусная кислота	$\text{CH}_3\text{COOH}$
Циклопентан	$\text{C}_5\text{H}_{10}$
Этан	$\text{C}_2\text{H}_6$
Этилацетат	$\text{CH}_3\text{COOC}_2\text{H}_5$
Этиловый спирт	$\text{C}_2\text{H}_5\text{OH}$

Приложение В  
(обязательное)

Газоанализаторы АНК-АТ-7664-микро. Схема режимов работы

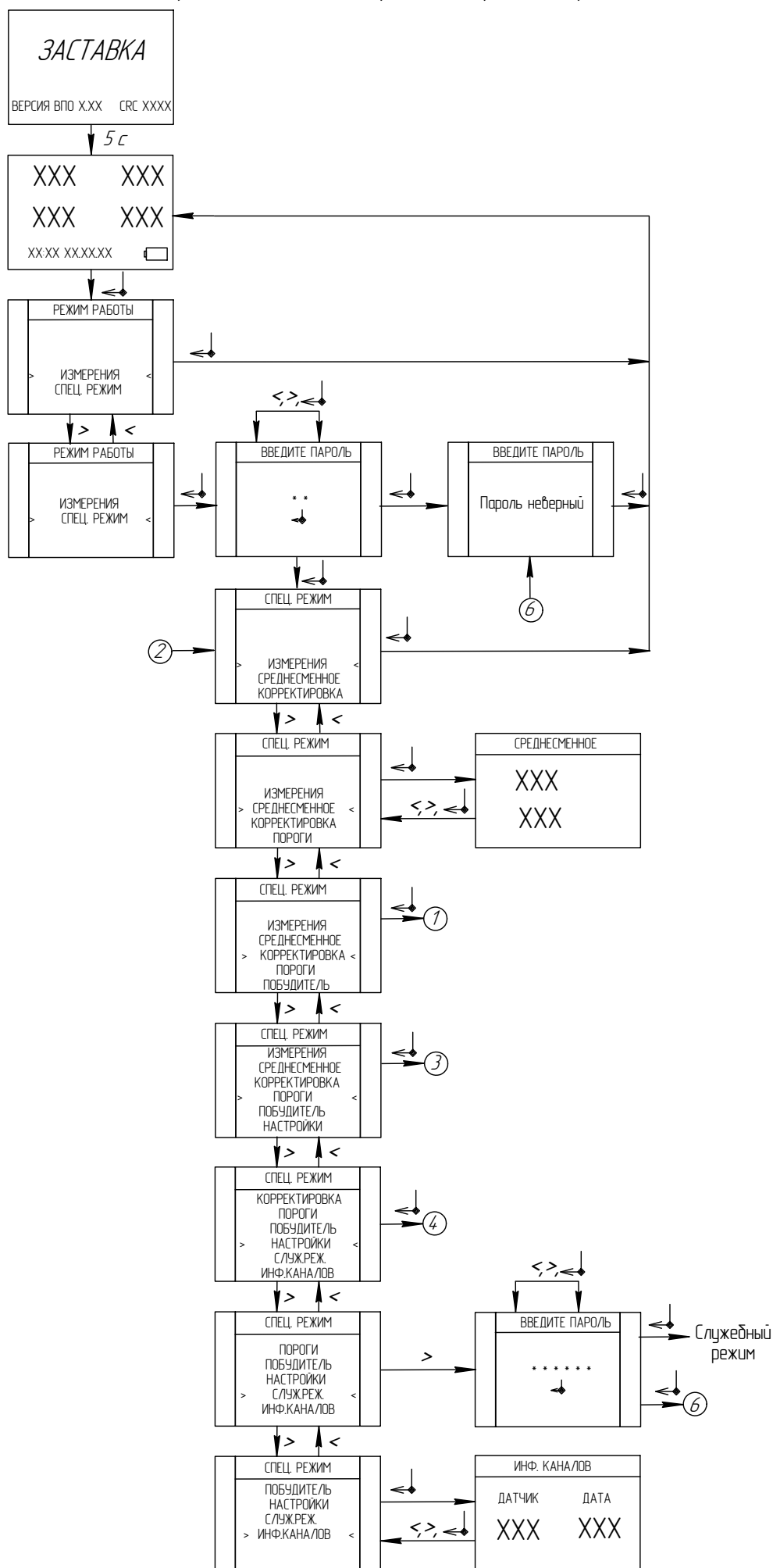
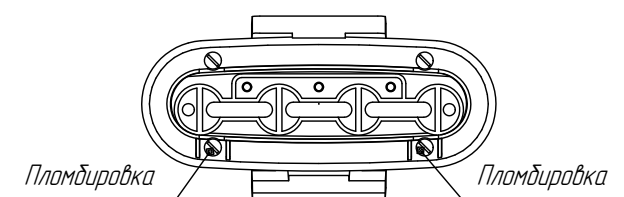


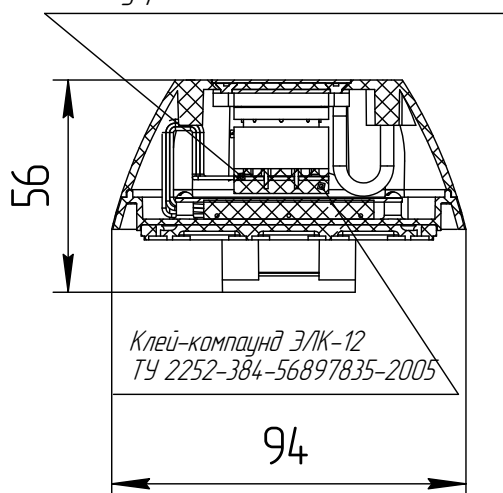
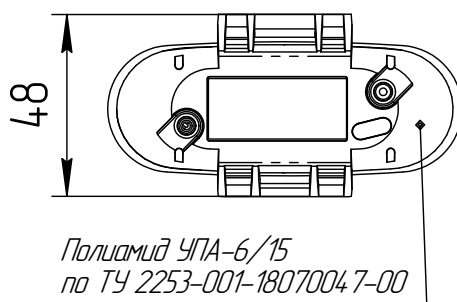
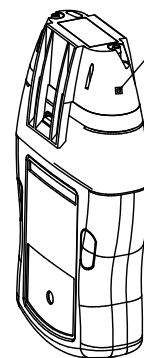
Рисунок В.1 – Основное меню

## Продолжение приложения Г

## Подбудитель расхода ИБЯЛ.4.18315.048



Блок управления ПР ИБЯЛ.4.264.71.013

Клей-компаньд ЭЛК-12  
ТУ 2252-384-56897835-2005Полиамид УПА-6/15  
по ТУ 2253-001-1807004.7-00Подбудитель расхода  
ИБЯЛ.4.18315.048

## Требования и пояснения по взрывозащите

1. Размеры для справок.

2. Взрывозащита обеспечивается:

- применением искробезопасной электрической цепи;
- заливкой блока управления ПР ИБЯЛ.4.264.71.013 компаундом.

3. Для предотвращения образования зарядов статического электричества крышка ИБЯЛ.732221.018 изготовлена из полиамида УПА-6/15 по ТУ 2253-001-1807004.7-00 с электрическим сопротивлением поверхности не более  $10^9$  Ом.

4. Для заливки блока управления ПР ИБЯЛ.4.264.71.013 применен клей-компаньд ЭЛК-12 ТУ 2252-384-56897835-2005.

Толщина слоя компаунда над максимально выступающими радиоэлементами не менее 1 мм. В залитом слое трещины, воздушные пузырьки, раковины, отслоения компаунда от заливаемых элементов не допускаются.

5. Подбудитель расхода защищен от умышленного вскрытия пломбировкой крепежных винтов.

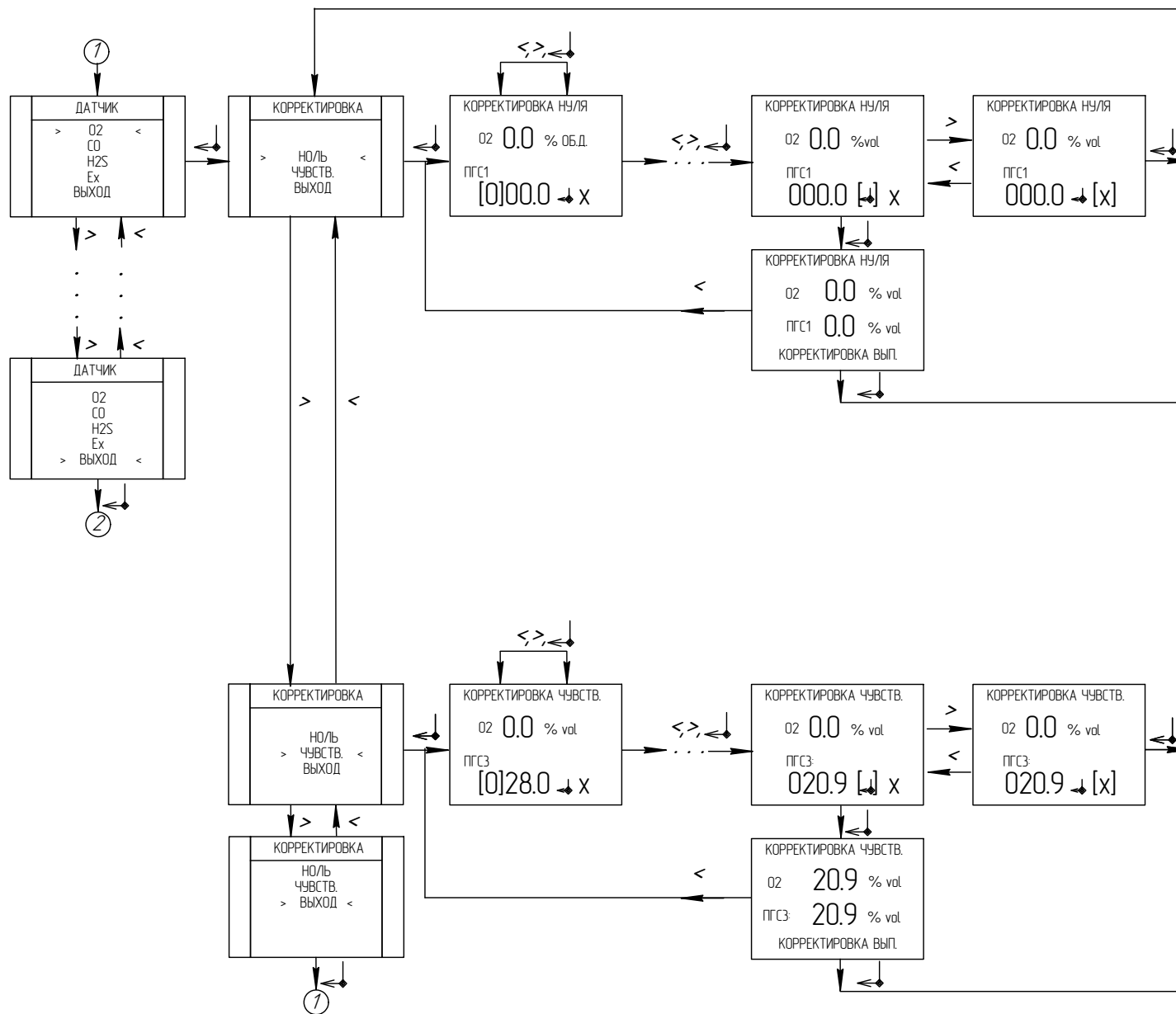


Рисунок В.2 – Меню КОРРЕКТИРОВКА



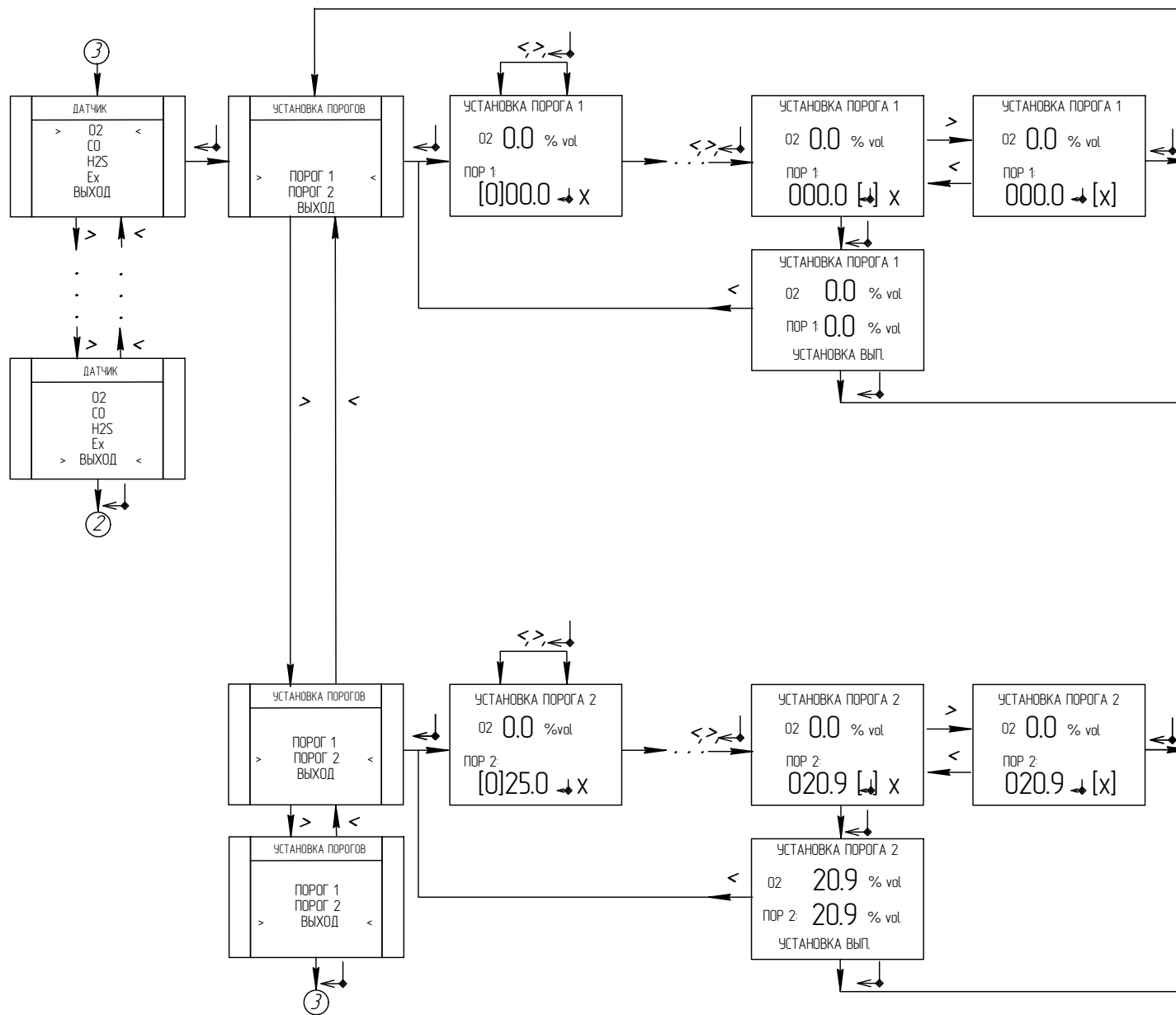


Рисунок В.3 – Меню ПОРОГИ

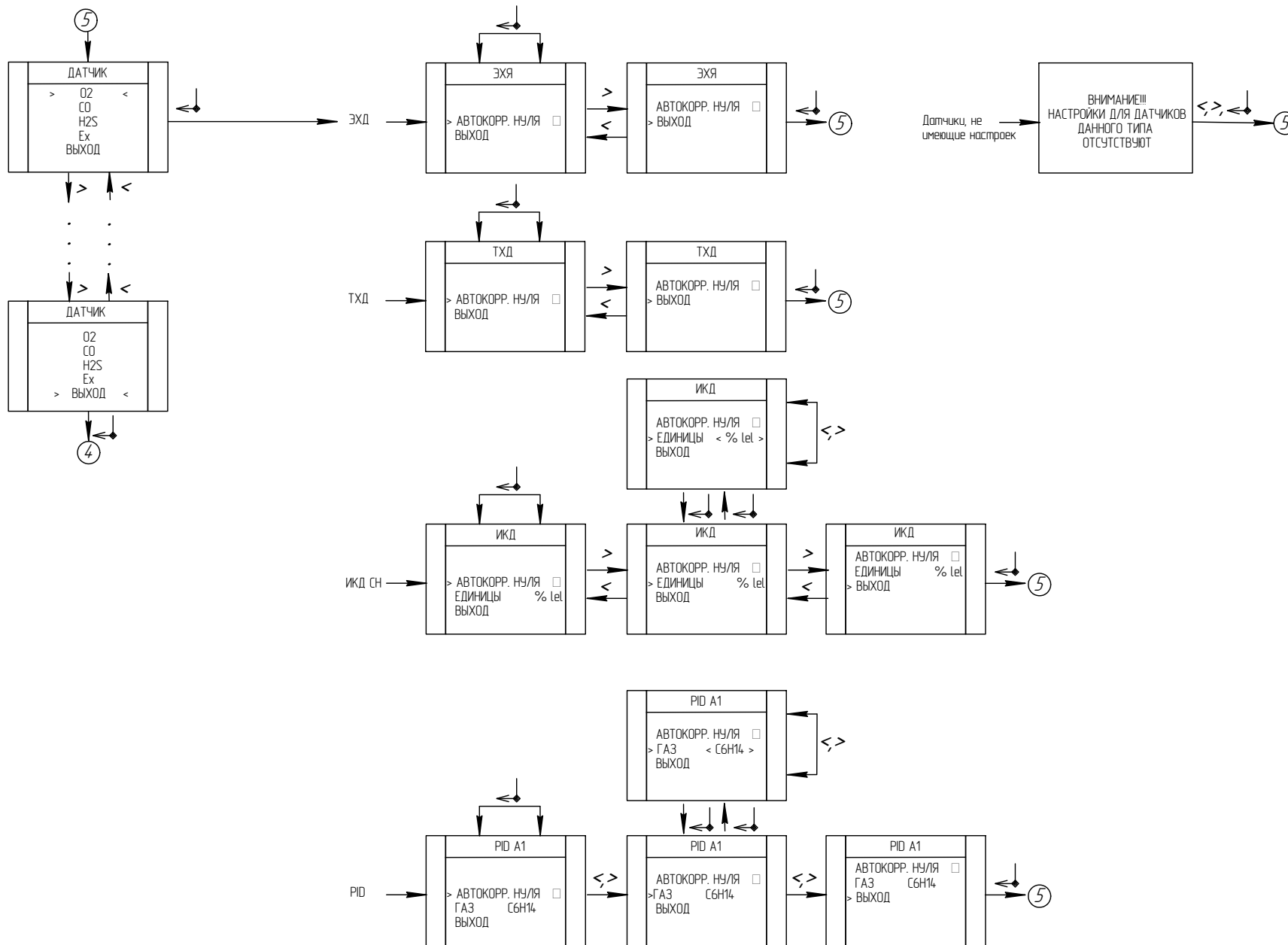


Рисунок В.4 - Меню ДАТЧИКИ

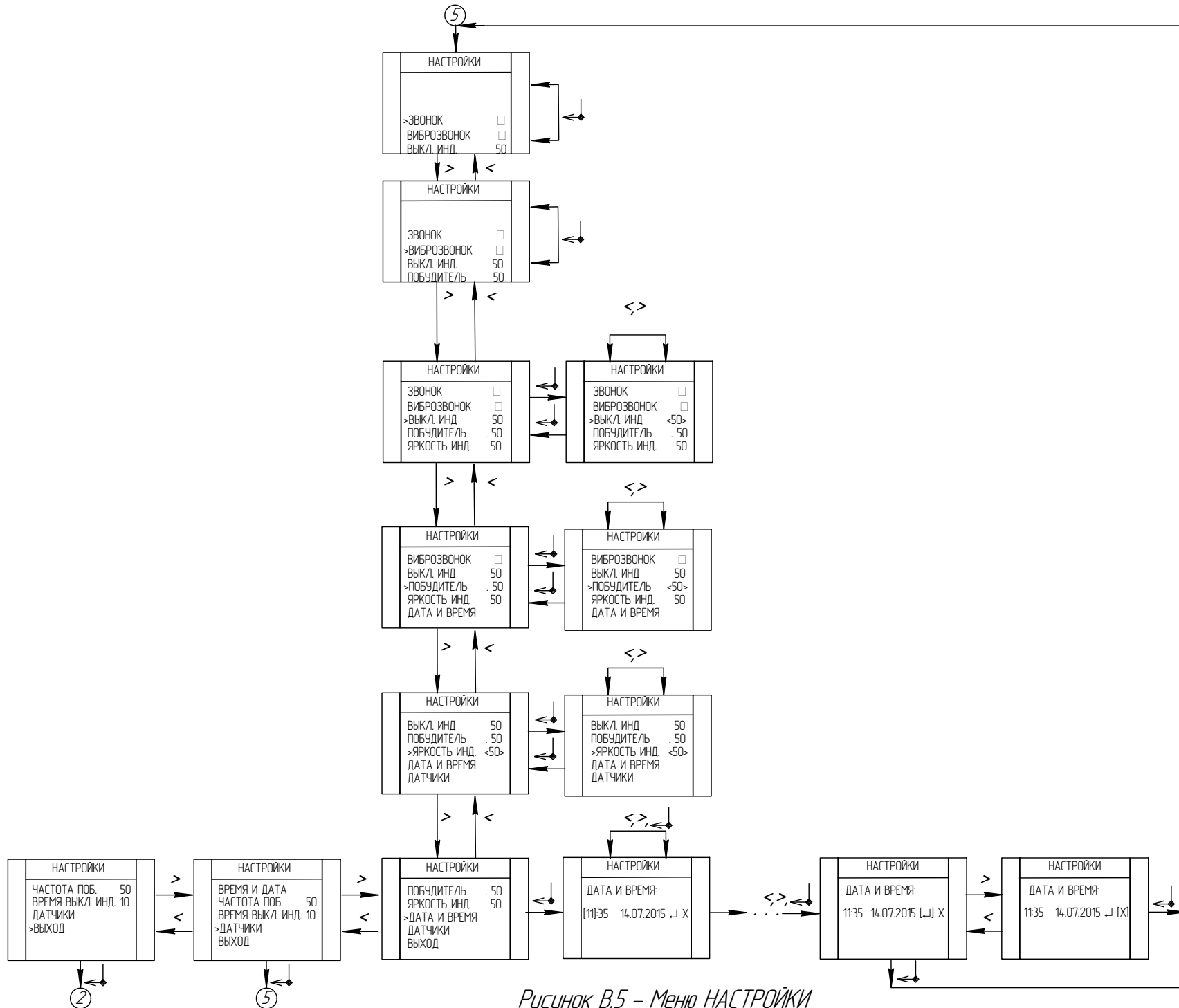
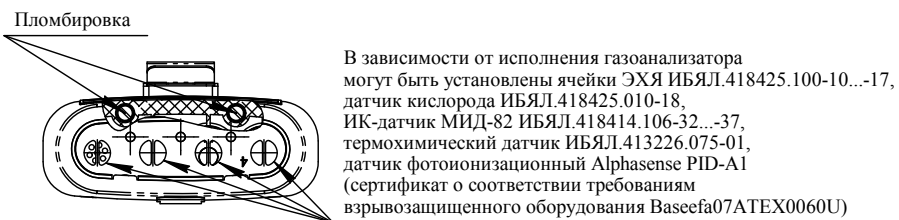
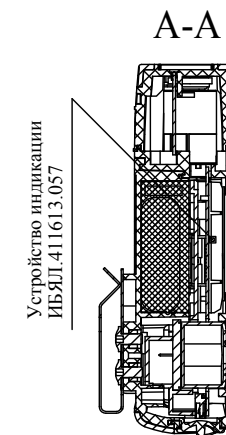
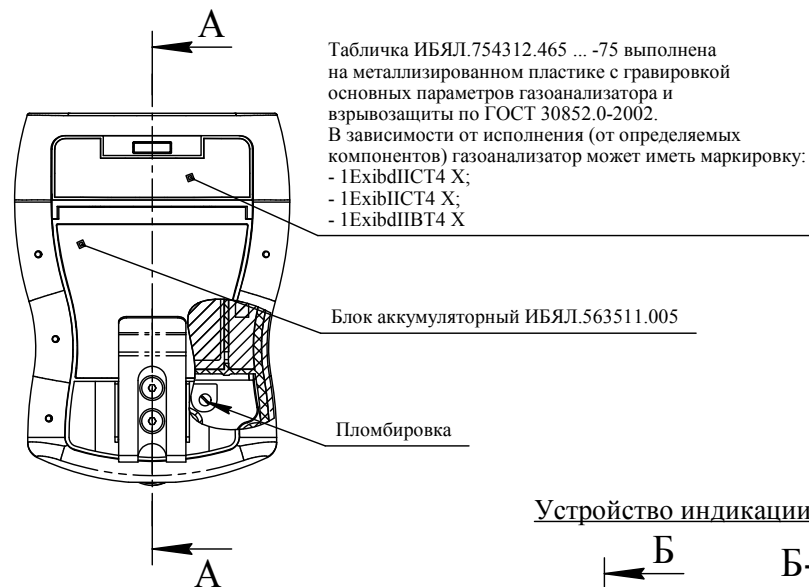
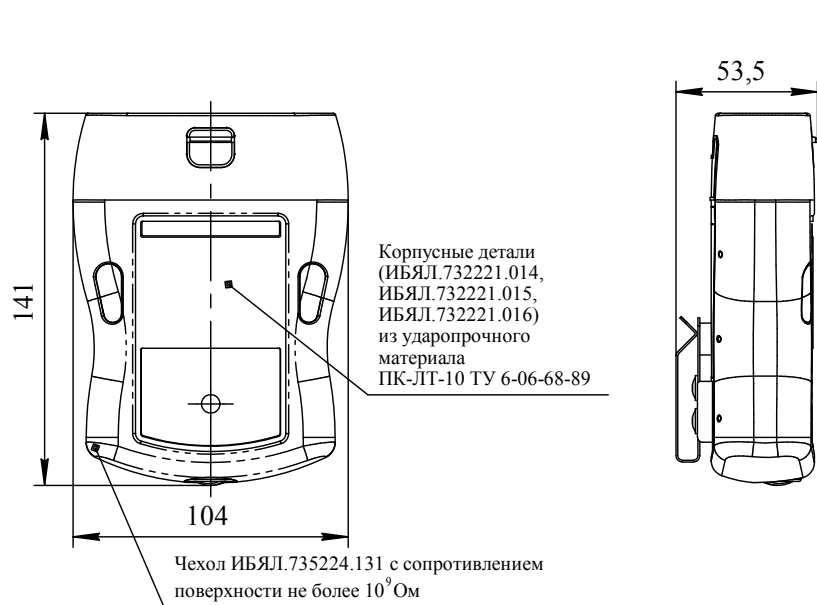
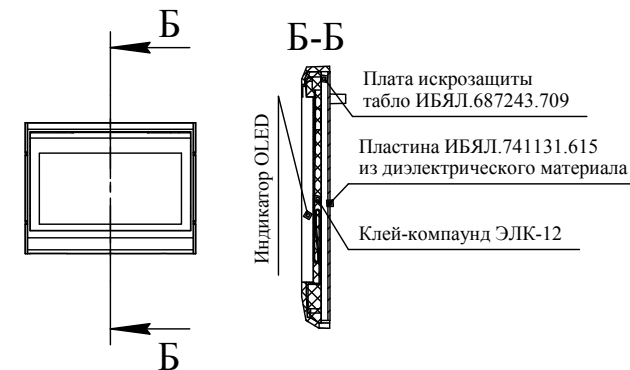


Рисунок В.5 - Меню НАСТРОЙКИ

Приложение Г  
(обязательное)  
Газоанализаторы АНКАТ-7664Микро-20 ... -45  
Чертеж средств взрывозащиты

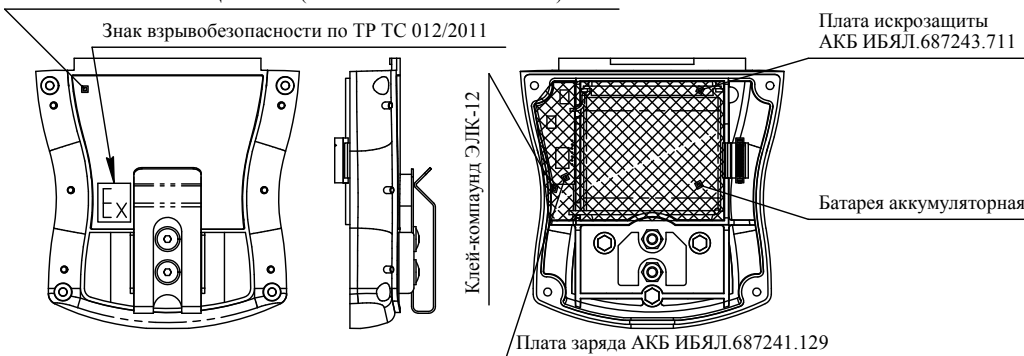


Устройство индикации ИБЯЛ.411613.057



Блок аккумуляторный ИБЯЛ.563511.005

Табличка ИБЯЛ.754312.470-01 выполнена на металлизированном  
пластике с гравировкой надписей "ВО ВЗРЫВООПАСНЫХ ЗОНАХ  
ОТКРЫВАТЬ ЗАПРЕЩАЕТСЯ" (согласно ГОСТ 30852.0-2002)



Требования и пояснения по взрывозащите

1. Размеры для справок.
2. Взрывозащита газоанализатора обеспечивается:
  - применением искробезопасной электрической цепи;
  - заливкой платы искрозащиты АКБ ИБЯЛ.687243.711, платы заряда АКБ ИБЯЛ.687241.129 и батареи аккумуляторной клеем-компаундом ЭЛК-12 ТУ 2252-384-56897835-2005. В залитом слое трещины, воздушные пузырьки, раковины, отслоения компаунда от заливаемых элементов не допускаются. Толщина слоя компаунда над максимально выступающими радиоэлементами не менее 1 мм;
  - заливкой индикатора OLED и платы искрозащиты табло ИБЯЛ.687243.709 клеем-компаундом ЭЛК-12;
  - взрывозащитой вида "d" ИК-датчика МИД-82 ИБЯЛ.418414.106-32...-37;
  - взрывозащитой вида "d" датчика термохимического ИБЯЛ.413226.075-01.
3. Для предотвращения образования зарядов статического электричества применен чехол ИБЯЛ.735224.131 с электрическим сопротивлением поверхности не более  $10^9 \Omega$ .
4. Газоанализатор защищен от умышленного вскрытия пломбировкой крепежных винтов.

**Приложение Д**  
**(обязательное)**

**Перечень данных, характеризующих газоанализаторы АНКАТ-7664Микро в соответствии с «Техническим регламентом о безопасности объектов внутреннего водного транспорта» (заполняется только для газоанализаторов, поставляемых на объекты, поднадзорные Речному регистру)**

Д.1 Товарный знак предприятия-изготовителя.

Д.2 Наименование и адрес предприятия-изготовителя – ФГУП «СПО «Аналитприбор».  
Россия, 214031, г. Смоленск, ул. Бабушкина, 3.

Д.3 Условное наименование газоанализатора – АНКАТ-7664Микро\_\_\_\_\_.

Д.4 Обозначение определяемых компонентов (записываются согласно таблице 1.2 (столбец 1) и таблице 1.3 (столбец 1)) (диапазон измерений) \_\_\_\_\_

\_\_\_\_\_

\_\_\_\_\_

Д.5 Пределы допускаемой погрешности газоанализатора – согласно таблицам 1.2, 1.3.

Д.6 Диапазон рабочих температур окружающей среды – от минус 30 до плюс 45 °С.

Д.7 Обозначение климатического исполнения М1.1 по ГОСТ 15150-69.

Д.8 Маркировка степени защиты корпуса по ГОСТ 14254-96 – IP68.

Д.9 Параметры искробезопасных цепей –  $U_0=4,5$  V;  $I_0=0,5$  A.

Д.10 Масса газоанализатора без побудителя расхода – 0,5 кг, с побудителем расхода – 0,6 кг.

Д.11 Единый знак обращения продукции на рынке государств – членов Таможенного союза.

Д.12 Знак утверждения типа .

Д.13 Специальный знак взрывобезопасности «Ex».

Д.14 ИБЯЛ.413411.053 ТУ часть 2.

Д.15 Порядковый номер по системе нумерации предприятия-изготовителя \_\_\_\_\_.

Д.16 Год и квартал изготовления \_\_\_\_\_.

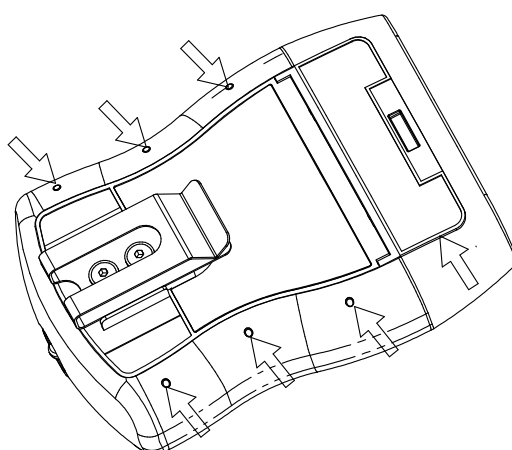
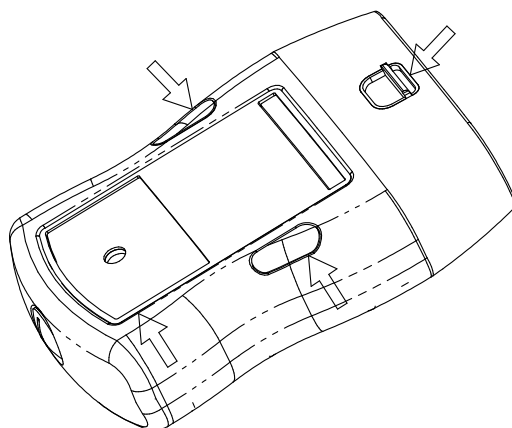
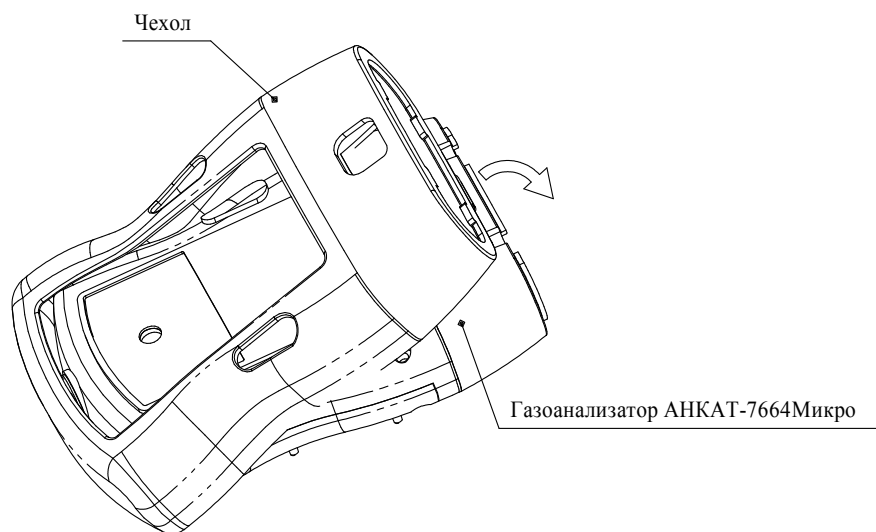
Д.17 Номер сертификата соответствия требованиям ТР ТС 012/2011 и название органа по сертификации взрывозащищенных средств измерений, выдавшего данный сертификат.

Д.18 Маркировка взрывозащиты - «1ExibdIICT4 X» («1ExibIICT4 X», «1ExibdIICT4 X»).

Д.19 Периодичность поверки – один раз в год.

## Приложение Е (справочное)

### Порядок надевания чехла антистатического



Е.1 Чехол необходимо сначала надеть на нижнюю часть газоанализатора, а затем - на верхнюю.

Е.2 После надевания все фигурные отверстия на чехле необходимо совместить с фигурными выступами на корпусе спереди и сзади газоанализатора.

**Приложение Ж**  
**(обязательное)**

**Корректировка чувствительности газоанализаторов по измерительному каналу O<sub>2</sub>**  
**по атмосферному воздуху**

Ж.1 Корректировку чувствительности газоанализаторов по измерительному каналу O<sub>2</sub> по атмосферному воздуху следует проводить, учитывая уменьшение содержания кислорода в воздухе при наличии паров воды. Влиянием паров воды можно практически пренебречь при температуре окружающей среды ниже плюс 10 °С, но при большей температуре следует вводить поправку на парциальное давление водяного пара, значения которого (Р, мм рт. ст.) для температур эксплуатации (Т, °С) приведены в таблице Ж.1.

Атмосферный воздух должен удовлетворять требованиям ГОСТ 12.1.005-88 «ССБТ. Общие санитарно-гигиенические требования к воздуху рабочей зоны».

Корректировку следует проводить в следующей последовательности:

а) выдержать газоанализаторы при температуре корректировки до стабилизации показаний;

б) рассчитать действительное значение объемной доли кислорода в воздухе при температуре проведения корректировки с учетом относительной влажности по формуле:

$$C_d = 20,9 \times [1 - (\rho \times P_{\text{пара}}) / (100 \times P_{\text{атм}})], \quad (\text{Ж.1})$$

где  $\rho$  - относительная влажность окружающего воздуха, %;

$P_{\text{пара}}$  - давление насыщенного водяного пара при температуре проведения корректировки, мм рт.ст., в соответствии с данными таблицы Ж.1;

$P_{\text{атм}}$  - атмосферное давление при температуре проведения корректировки, мм рт.ст.;

в) провести регулировку чувствительности по измерительному каналу O<sub>2</sub>, при этом в качестве значения содержания определяемого компонента в ПГС установить значение, вычисленное по формуле Ж.1.

Таблица Ж.1

Т, °С	10	11	12	13	14	15	16	17	18	19
Р, мм рт.ст.	9,21	9,84	10,52	11,23	11,99	12,79	13,63	14,53	15,48	16,48
Т, °С	20	21	22	23	24	25	26	27	28	29
Р, мм рт.ст.	17,54	18,65	19,83	21,07	22,38	23,76	25,21	26,74	28,35	30,04
Т, °С	30	31	32	33	34	35	36	37	38	39
Р, мм рт.ст.	31,82	33,70	35,66	37,73	39,90	42,18	44,56	47,07	49,65	52,44
Т, °С	40	41	42	43	44	45				
Р, мм рт.ст.	55,32	58,34	61,50	64,80	68,26	71,88				

**Приложение И**  
**(обязательное)**

**Перечень ПГС, используемых при корректировке газоанализаторов**

Таблица И.1 – Технические характеристики ПГС для измерительных каналов SO<sub>2</sub>, H<sub>2</sub>S, NO<sub>2</sub>, Cl<sub>2</sub>, HCl, NH<sub>3</sub>, O<sub>2</sub>, CO, CO<sub>2</sub>, CH<sub>4</sub>, Eх, C<sub>3</sub>H<sub>8</sub>, ΣСН

№ ПГС	Компонентный состав ПГС	Единица физической величины	Диапазон измерений	Характеристика ПГС			Номер ПГС по Госреестру или обозначение НТД
				Содержание определяемого компонента	Допускаемое относительное отклонение не более ± Д, %	Пределы допускаемой относительной погрешности ± Δо, %	
<b>Измерительный канал SO<sub>2</sub></b>							
1	Воздух кл. 1 ГОСТ 17433-80						
3	SO <sub>2</sub> -воздух	мг/м <sup>3</sup>	0 – 20	17	3 абс.	8	*
<b>Измерительный канал H<sub>2</sub>S</b>							
1	Воздух кл. 1 ГОСТ 17433-80						
3	H <sub>2</sub> S-воздух	мг/м <sup>3</sup>	0 – 20	17	3 абс.	8	*
3	H <sub>2</sub> S-воздух	мг/м <sup>3</sup>	0 – 40	34	6 абс.	8	*
<b>Измерительный канал NO<sub>2</sub></b>							
1	Воздух кл. 1 ГОСТ 17433-80						
3	NO <sub>2</sub> -воздух	мг/м <sup>3</sup>	0 – 10	8,5	1,5 абс.	8	*
<b>Измерительный канал Cl<sub>2</sub></b>							
1	Воздух кл. 1 ГОСТ 17433-80						
3	Cl <sub>2</sub> -воздух	мг/м <sup>3</sup>	0 – 25	23	2 абс.	9	*
<b>Измерительный канал HCl</b>							
1	Воздух кл. 1 ГОСТ 17433-80						
3	HCl-воздух	мг/м <sup>3</sup>	0 – 30	25	3,8 абс.	8	**
<b>Измерительный канал NH<sub>3</sub></b>							
1	Воздух кл. 1 ГОСТ 17433-80***						
3	NH <sub>3</sub> -воздух	млн <sup>-1</sup> (мг/м <sup>3</sup> )	0 – 150 мг/м <sup>3</sup>	191 (135)	31 абс. (22 абс.)	12 абс. (8 абс.)	7921-2001



## Продолжение приложения И

№ ПГС	Компонентный состав ПГС	Единица физической величины	Диапазон измерений	Характеристика ПГС			Номер ПГС по Госреестру или обозначение НТД
				Содержание определяемого компонента	Допускаемое относительное отклонение не более $\pm \Delta$ , %	Пределы допускаемой относительной погрешности $\pm \Delta_0$ , %	
<b>Измерительный канал O<sub>2</sub></b>							
1	Азот газообразный особой (или повышенной) чистоты ГОСТ 9293-74						
3	O <sub>2</sub> -N <sub>2</sub>	объемная доля, %	0 – 30	28,5	4	-0,007·X+0,64	10465-2014
<b>Измерительный канал CO</b>							
1	CO-воздух	объемная доля, %	0 – 50	0,0001 (1,2)	20,0	-2222·X+10,2	10466-2014
3		(мг/м <sup>3</sup> )	мг/м <sup>3</sup>	0,0039 (46)	5	2	10465-2014
1	CO-воздух	объемная доля, %	0-200	0,0001 (1,2)	20,0	-2222·X+10,2	10466-2014
3		(мг/м <sup>3</sup> )	мг/м <sup>3</sup>	0,0163 (190)	5	2	10465-2014
<b>Измерительный канал CO<sub>2</sub></b>							
1	Азот газообразный особой (или повышенной) чистоты ГОСТ 9293-74						
3	CO <sub>2</sub> -N <sub>2</sub>	объемная доля, %	0 – 2	1,90	5	- 0,467·X+1,733	10465-2014
3	CO <sub>2</sub> -N <sub>2</sub>		0 – 5	4,75	5	- 0,017·X+0,833	10465-2014
3	CO <sub>2</sub> -N <sub>2</sub>		0 - 10	9,5	5	- 0,017·X+0,833	10465-2014
<b>Измерительный канал CH<sub>4</sub></b>							
1	Азот газообразный особой (или повышенной) чистоты ГОСТ 9293-74						
3	CH <sub>4</sub> -N <sub>2</sub>	объемная доля, % (% НКПР)	0 – 4,40 (0 - 99)	4,15 (94,3)	5	-0,011·X+0,811	10463-2014
<b>Измерительный канал C<sub>3</sub>H<sub>8</sub></b>							
1	Азот газообразный особой (или повышенной) чистоты ГОСТ 9293-74						
3	C <sub>3</sub> H <sub>8</sub> -N <sub>2</sub>	объемная доля, % (% НКПР)	0 –0,85 (0 – 50)	0,80 (47,1)	5	-0,046·X+1,523	10463-2014

## Продолжение приложения И

№ ПГС	Компонентный состав ПГС	Единица физической величины	Диапазон измерений	Характеристика ПГС			Номер ПГС по Госреестру или обозначение НТД
				Содержание определяемого компонента	Допускаемое относительное отклонение не более $\pm D, \%$	Пределы допускаемой относительной погрешности $\pm \Delta_0, \%$	
<b>Измерительный канал E<sub>x</sub> (поверочный компонент – метан)</b>							
1	Воздух кл. 1 ГОСТ 17433-80						
3	CH <sub>4</sub> -воздух	объемная доля, % (% НКПР)	0 – 50 % НКПР	2,11 (48,0)	5	-0,011·X+0,811	10463-2014
<b>Измерительный канал E<sub>x</sub> (поверочный компонент – пропан)</b>							
1	Воздух кл. 1 ГОСТ 17433-80						
3	C <sub>3</sub> H <sub>8</sub> -воздух	объемная доля, % (% НКПР)	0 – 50 % НКПР	0,80 (47,1)	5	-0,046·X+1,523	10463-2014
<b>Измерительный канал (ΣCH)</b>							
1	Азот газообразный особой (или повышенной) чистоты ГОСТ 9293-74						
3	CH <sub>4</sub> -N <sub>2</sub>	объемная доля, % (% НКПР)	0 – 4,40 (0 - 99)	4,15 (94,3)	5	-0,011·X+0,811	10463-2014
<p>Примечания</p> <p>1 100 % НКПР согласно ГОСТ 30852.19-2002 (МЭК 60079-20:1996) соответствует:</p> <ul style="list-style-type: none"> <li>- объемной доли метана (CH<sub>4</sub>) 4,40 %;</li> <li>- объемной доли пропана (C<sub>3</sub>H<sub>8</sub>) 1,70 %.</li> </ul> <p>2 * - ПГС получены с генератора ГДП-102 с использованием источников микропотока ИБЯЛ.418319.013 ТУ.</p> <p>3 ** - ПГС получены с генератора ГДП-102 с использованием источников микропотока ИМ 108-М-Е, изготавливаемых ООО «Мониторинг», г. Санкт-Петербург.</p> <p>4 *** - допускается использовать любое приспособление, обеспечивающее увлажнение до <math>(65 \pm 15) \%</math> при расходе <math>(0,35 \pm 0,05) \text{ дм}^3/\text{мин}</math>.</p> <p>5 X – значение содержания определяемого компонента, указанное в паспорте на ГСО-ПГС.</p>							

Таблица И.2 - Технические характеристики ПГС по измерительному каналу PID

№ ПГС	Компонентный состав ПГС	Единица физической величины	Характеристики ГСО-ПГС			Номер ПГС по Госреестру
			Содержание определяемого компонента	Допускаемое относительное отклонение не более $\pm D$ , %	Пределы допускаемой относительной погрешности $\pm \Delta_0^*$ , %	
<b>Определяемый компонент – бензин, изобутилен, керосин, пары ДТ, сольвент, уайт-спирит, углеводороды нефти (C4-C10)</b>						
1	Азот газообразный особой чистоты по ГОСТ 9293-74					
3	изобутилен (2-метилпропен)- N <sub>2</sub>	мг/м <sup>3</sup> (объёмная доля, %)	3325 (0,143)	(7)	(2,5)	10541-2014**
<b>Определяемый компонент - ацетон</b>						
1	Воздух кл. 1 ГОСТ 17433-80					
3	ацетон-воздух	мг/м <sup>3</sup> (объёмная доля, %)	2300 (0,092)	(20)	(-15,15·X+4,015)	10385-2013**
<b>Определяемый компонент - бензол</b>						
1	Воздух кл. 1 ГОСТ 17433-80					
3	бензол - воздух	мг/м <sup>3</sup> (объёмная доля, %)	3325 (0,10)	(20)	(-15,15·X+4,015)	10366-2013**
<b>Определяемый компонент – 1,2-дихлорэтан</b>						
1	Азот газообразный особой чистоты по ГОСТ 9293-74					
3	1,2-дихлорэтан- N <sub>2</sub>	мг/м <sup>3</sup> (объёмная доля, %)	3325 (0,081)	(10)	(2,5)	10549-2014**
<b>Определяемый компонент –гексан</b>						
1	Азот газообразный особой чистоты по ГОСТ 9293-74					
3	-гексан - N <sub>2</sub>	мг/м <sup>3</sup> (объёмная доля, %)	3325 (0,093)	(5)	(-22,22·X+4,22)	10463-2014

Продолжение таблицы И.2

№ ПГС	Компонентный состав ПГС	Единица физической величины	Характеристики ГСО-ПГС			Номер ПГС по Госреестру
			Содержание определяемого компонента	Допускаемое относительное отклонение не более $\pm D$ , %	Пределы допускаемой относительной погрешности $\pm \Delta_0^*$ , %	
<b>Определяемый компонент – изопентан</b>						
1	Азот газообразный особой чистоты по ГОСТ 9293-74					
3	изопентан - N <sub>2</sub>	мг/м <sup>3</sup> (объёмная доля, %)	3325 (0,111)	(10)	(-2,5·X+2,75)	10363-2013**
<b>Определяемый компонент – н-пентан</b>						
1	Воздух кл. 1 ГОСТ 17433-80					
3	н-пентан - воздух	мг/м <sup>3</sup> (объёмная доля, %)	3325 (0,111)	(10)	(-1,667·X+2,667)	10364-2013**
<b>Определяемый компонент – 1,2-диметилбензол</b>						
1	Азот газообразный особой чистоты по ГОСТ 9293-74					
3	1,2-диметилбензол- N <sub>2</sub>	мг/м <sup>3</sup> (объёмная доля, %)	3325 (0,08)	(15)	(2,5)	10540-2014**
<b>Определяемый компонент – толуол</b>						
1	Азот газообразный особой чистоты по ГОСТ 9293-74					
3	толуол - N <sub>2</sub>	мг/м <sup>3</sup> (объёмная доля, %)	2300 (0,060)	(20)	(-15,15·X+4,015)	10368-2013**
<b>Определяемый компонент – трихлорэтилен</b>						
1	Азот газообразный особой чистоты по ГОСТ 9293-74					
3	трихлорэтилен - N <sub>2</sub>	мг/м <sup>3</sup> (объёмная доля, %)	3325 (0,061)	(10)	(2,5)	10549-2014**

## Продолжение таблицы И.2

№ ПГС	Компонентный состав ПГС	Единица физической величины	Характеристики ГСО-ПГС			Номер ПГС по Госреестру
			Содержание определяемого компонента	Допускаемое относительное отклонение не более $\pm D$ , %	Пределы допускаемой относительной погрешности $\pm \Delta_0^*$ , %	
<b>Определяемый компонент – фенол</b>						
1	Азот газообразный особой чистоты по ГОСТ 9293-74					
3	фенол - N <sub>2</sub>	мг/м <sup>3</sup> (объёмная доля, %)	40 (0,001)	(20)	8 (8)	***
<b>Определяемый компонент – этанол</b>						
1	Азот газообразный особой чистоты по ГОСТ 9293-74					
3	этанол - N <sub>2</sub>	мг/м <sup>3</sup> (объёмная доля, %)	2300 (0,12)	(10)	(2)	10338-2013**
<p>Примечания</p> <p>1 X – значение содержания определяемого компонента, указанное в паспорте на ПГС, объёмная доля, %.</p> <p>2 Изготовитель и поставщик ПГС в эксплуатации – ФГУП «СПО «Аналитприбор». г. Смоленск, ул. Бабушкина, 3, тел. (4812) 31-12-42.</p> <p>3 * Соответствует относительной расширенной неопределенности при коэффициенте охвата k=2.</p> <p>4 **Изготовитель и поставщик ПГС в эксплуатации – ООО «Мониторинг». г. Санкт Петербург, Московский пр-т, д.19, тел. (812) 315-11-45.</p> <p>5 *** ПГС получены с генератора ТДГ-01 с использованием источников микропотока (ИМ) ШДЕК.418319.001. Изготовитель ИМ – ООО «Мониторинг», г. Санкт-Петербург.</p>						

**Приложение К**  
**(справочное)**

**Методика пересчета содержания определяемого компонента  
из объемных долей в массовую концентрацию**

К.1 Пересчет содержания определяемого компонента, выраженного в объемных долях, млн<sup>-1</sup>, в массовую концентрацию, мг/м<sup>3</sup>, производится по формуле

$$A_0 = \frac{A_{\text{ВХ}} \cdot M \cdot P}{22,41 \cdot \left(1 + \frac{t}{273}\right) \cdot 760}, \quad (\text{К.1})$$

где  $A_{\text{ВХ}}$  – действительное значение содержания объемной доли определяемого компонента, указанное в паспорте на ПГС, млн<sup>-1</sup>;

$P$  – значение атмосферного давления, принятое при проведении испытаний, мм рт.ст.;

$M$  – молярная масса определяемого компонента, г/моль;

$t$  – значение температуры окружающей среды при проведении испытаний, °С.

К.2 Пересчет содержания определяемого компонента, выраженного в объемных долях, %, в массовую концентрацию, мг/м<sup>3</sup>, производится по формуле

$$A_0 = \frac{A_{\text{ВХ}} \cdot M \cdot P \cdot 10^4}{22,41 \cdot \left(1 + \frac{t}{273}\right) \cdot 760}, \quad (\text{К.2})$$

где  $A_{\text{ВХ}}$  – действительное значение объемной доли определяемого компонента, указанное в паспорте на ПГС, %.

К.3 Пересчет содержания определяемого компонента, выраженного в молярных долях, %, в массовую концентрацию, мг/м<sup>3</sup>, производится по формуле

$$A_0 = \frac{A_{\text{ВХ}} \cdot M \cdot 10^4}{22,05}, \quad (\text{К.3})$$

где  $A_{\text{ВХ}}$  – действительное значение молярной доли определяемого компонента, указанное в паспорте на ПГС, %.

Молярные массы определяемых компонентов приведены в таблице К.1.

Таблица К.1

Наименование вещества	Молярная масса, г/моль	Наименование вещества	Молярная масса, г/моль
Аммиак	17,03	Оксид углерода	28,01
Ацетон	58,08	Пропан	44,10
Бензол	78,11	Сероводород	34,08
Гексан	86,18	Толуол	92,14
Диоксид азота	46,01	Трихлорэтилен	131,39
Диоксид серы	64,06	Фенол	94,11
Диоксид углерода	44,01	Хлор	70,91
Изобутилен	56,11	Хлористый водород	36,46
Изопентан, н-пентан	72,15	Этанол	46,07
Кислород	32,00	1, 2-Диметилбензол	106,17
Метан	16,04	1, 2-Дихлорэтан	98,96

**Перечень принятых сокращений**

ВВФ	- внешние воздействующие факторы;
ВУ	- внешние устройства;
ЗИП	- запасные части, инструменты и принадлежности;
ИКД	- инфракрасный датчик;
ИМ	- источник микропотока;
КД	- конструкторская документация;
МК	- микроконтроллер;
НКПР	- нижний концентрационный предел распространения пламени;
ОТК	- отдел технического контроля;
ПГС	- поверочная газовая смесь;
ПО	- программное обеспечение;
ПЭВМ	- персональная электронно-вычислительная машина;
РМРС	- Российский морской регистр судоходства;
РРР	- Российский речной регистр;
РЭ	- руководство по эксплуатации;
ТУ	- технические условия;
ТХД	- термохимический датчик;
УФ	- ультрафиолетовый;
ФГУ	- Федеральное государственное учреждение;
ФИД	- фотоионизационный датчик;
ЭХД	- электрохимический датчик.

## Лист регистрации изменений

Изм.	Номера листов (страниц)				Всего листов в документе	Номер документа	Подпись	Дата
	измененных	замененных	новых	аннулированных				